

使用Cisco 3640 BRI配置數據機連線

目錄

[簡介](#)

[開始之前](#)

[慣例](#)

[必要條件](#)

[採用元件](#)

[背景理論](#)

[設定](#)

[網路圖表](#)

[組態](#)

[驗證](#)

[疑難排解](#)

[疑難排解指令](#)

[相關資訊](#)

簡介

此配置支援遠端使用者（例如，家庭使用者或出差員工）使用V.90協定通過模擬撥號數據機連線到網路。使用PC和模擬數據機，使用者通過撥號PPP連線到Cisco 3640路由器上的基本速率介面(BRI)。BRI提供高速數據機連線，並且成本低於主速率介面(PRI)。

注意：由於BRI上的通道限制，每次只有兩個非同步使用者可撥號到每個BRI。

開始之前

慣例

如需文件慣例的詳細資訊，請參閱[思科技術提示慣例](#)。

必要條件

本文件沒有特定先決條件。

採用元件

此配置是使用下面的軟體和硬體版本開發和測試的。

- Cisco 3640
- Cisco BRI網路模組（使用以下方法之一）：NM-4B-S/T — 四埠ISDN BRI網路模組，最低版本

800-01236-03NM-4B-U — 帶整合NT-1網路模組的四埠ISDN BRI，最低版本800-01238-06NM-8B-S/T — 八埠ISDN BRI網路模組，最低版本800-01237-03NM-8B-U — 帶整合NT-1網路模組的八埠ISDN BRI，最低版本800-01239-06

- 數字數據機網路模組(使用以下方法之一：NM-6DM、NM-12DM、NM-18DM、NM-24DM或NM-30DM)
- LAN介面卡
- Cisco IOS®軟體版本12.0(2)XC

有關最低硬體和軟體要求的詳細資訊（例如，部件號和修訂版號），請參閱[Cisco 3640路由器文檔中的Modem over ISDN BRI](#)文檔。

本文中的資訊是根據特定實驗室環境內的裝置所建立。文中使用到的所有裝置皆從已清除（預設）的組態來啟動。如果您在即時網路中工作，請確保在使用任何命令之前瞭解其潛在影響。

背景理論

此配置使用本地使用者清單確保思科路由器上的訪問安全。

以下是show version命令輸出與Cisco IOS軟體版本和用於實現此配置的數據機韌體版本的相關部分：

```
Cisco Internetwork Operating System Software IOS (tm) 3600 Software (C3640-I-M), Version
12.0(5)XK1, EARLY DEPLOYMENT RELEASE SOFTWARE (fc1)
  System image file is "flash:c3640-i-mz.120-5.XK1"
  MICA-6DM Firmware: CP ver 2310 - 6/3/1998, SP ver 2310 - 6/3/1998.
```

使用show diag EXEC命令確定路由器中安裝的硬體型別。show diag命令會顯示路由器中硬體模組的版本號和部件號。以下是show diag EXEC命令輸出示例的相關部分：

```
maui-nas-04#show diag

Slot 1:
BRI (U) port adapter, 4 ports
Serial number 17156199 Part number 800-01238-06
```

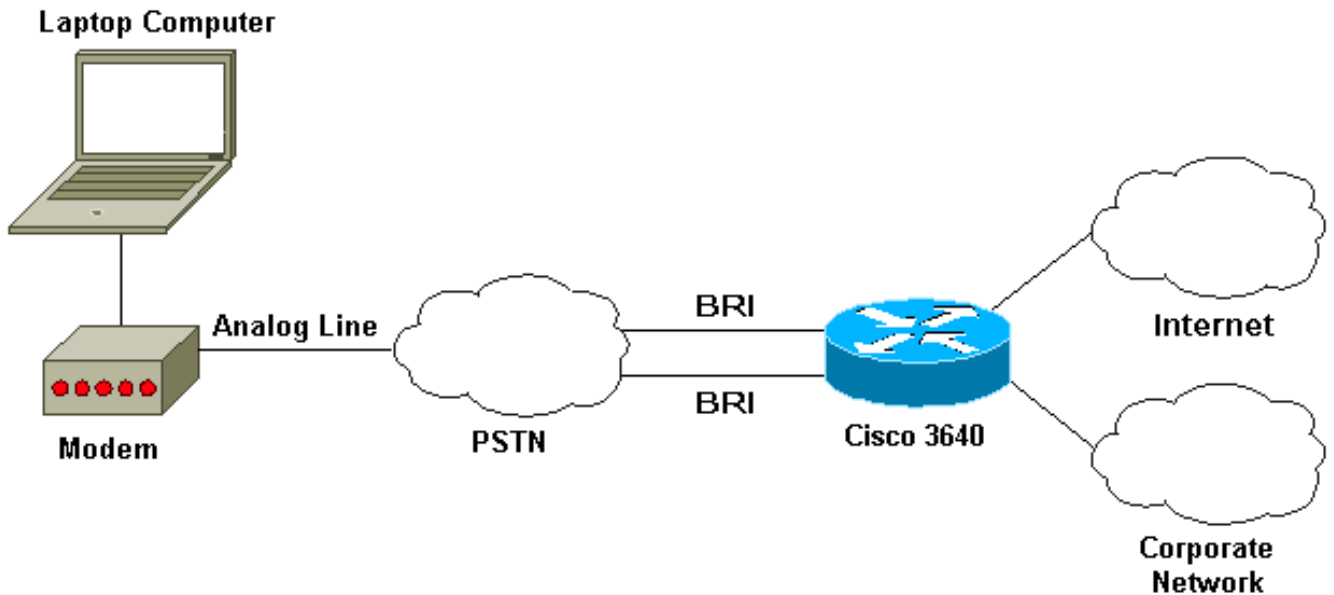
設定

本節提供用於設定本文件中所述功能的資訊。

注意：要查詢有關本文檔中使用的命令的其他資訊，請使用IOS命令查詢工具

網路圖表

本文檔使用下圖所示的網路設定。



組態

本文檔使用如下所示的配置。

Cisco 3640

```

maui-nas-04#show run
Building configuration...
Current configuration:
!
! Last configuration change at 10:11:43 CST Thu Apr 13
2000
!
version 12.0
service timestamps debug uptime
service timestamps log uptime
service password-encryption
!
hostname maui-nas-04
!
aaa new-model
AAA authentication login default group tacacs+ local
AAA authentication ppp default if-needed group tacacs+
local
!
enable secret <deleted>
!
username admin privilege 15 password 7 0213100D52050024
!
modem country mica

!-- The country information is mandatory for the
configuration to work ! clock timezone CST -6 clock
summer-time CST recurring ! ip subnet-zero ip domain-
name maui-onions.com ip name-server 172.22.53.210 ! isdn
switch-type basic-ni
! --- Global ISDN switchtype ! ! process-max-time 200 !
interface Loopback0 ip address 172.22.87.4 255.255.255.0
no ip directed-broadcast ! interface Loopback1 no ip
address no ip directed-broadcast ! interface Ethernet0/0
ip address 172.22.80.4 255.255.255.0 no ip directed-
```

```

broadcast ! interface Ethernet0/1 no ip address no ip
directed-broadcast shutdown ! interface BRI1/0 no ip
address no ip directed-broadcast shutdown isdn switch-
type basic-ni ! interface BRI1/1 no ip address no ip
directed-broadcast shutdown isdn switch-type basic-ni !
interface BRI1/2 no ip address no ip directed-broadcast
shutdown isdn switch-type basic-ni ! interface BRI1/3
! --- Active BRI no ip address
no ip directed-broadcast
isdn switch-type basic-ni
isdn spid1 51255511110101 5551111
isdn spid2 51255522220101 5552222
isdn incoming-voice modem
! --- Direct incoming voice calls to the modems ! ---
Add the above command to all BRIs that will accept
analog calls ! interface Group-Async1
ip unnumbered Loopback0
! --- Loopback0 is assigned above no ip directed-
broadcast
encapsulation ppp
async mode interactive
peer default ip address pool default
! --- Use local pool defined below ppp authentication
ppp
! --- Use PAP authentication group-range 65 66
! --- Line range is configured below ! router eigrp 69
network 172.22.0.0 ! ip local pool default 172.22.84.2
172.22.84.253
! --- IP address pool assignment ip default-gateway
172.22.80.1 ip classless ip route 0.0.0.0 0.0.0.0
172.22.80.1 ip http server ip http authentication local
! tacacs-server host 172.22.53.201 tacacs-server key
<deleted> ! line con 0 transport input all line 65 66
! --- This must match the group-range in the Group-Async
Interface ! --- Use the show line command to determine
which lines are to be configured for dialin

autoselect during-login
autoselect ppp
modem Dialin
line 67 70
line aux 0
line vty 0 4
password
!
ntp clock-period 17179861
ntp server 172.22.255.1 prefer

end

```

驗證

本節提供的資訊可用於確認您的組態是否正常運作。

輸出直譯器工具支援某些**show**命令，該工具允許您檢視**show**命令輸出的分析。

- **show isdn stat** — 狀態應為：

```

layer 1 = active
layer 2 = MULTIPLE_FRAMES_ESTABLISHED

```

如果第1層處於非活動狀態，則配線介面卡或埠可能損壞或無法插入。如果第2層處於

TEI_Assign狀態，則路由器不會與交換機通訊。

- **show line** — 顯示行的引數。使用**show line**命令確定需要配置哪些線路才能撥入。
- **show users** — 顯示線路號、連線名稱、空閒時間和終端位置。
- **show diag** — 確定路由器中安裝的硬體型別。

[疑難排解](#)

本節提供的資訊可用於對組態進行疑難排解。

[疑難排解指令](#)

注意：發出debug指令之前，請先參閱[有關Debug指令的重要資訊](#)。

- **debug modem** — 觀察接入伺服器上的數據機線路活動。
- **debug modem csm** — 調試用於連線數據機呼叫的呼叫狀態機。
- **debug isdn Q931** — 在使用者撥入時檢查ISDN連線，以檢視ISDN呼叫發生的情況（例如，如果連線被丟棄）。

[相關資訊](#)

- [適用於Cisco 3640路由器的ISDN BRI資料機](#)
- [配置數據機支援和其他非同步功能](#)
- [技術支援 - Cisco Systems](#)