

使用 debug isdn q931 命令排除 ISDN BRI 第 3 层的故障

目录

[简介](#)

[先决条件](#)

[要求](#)

[使用的组件](#)

[规则](#)

[故障排除前提条件：激活 ISDN 第 3 层调试](#)

[发起 ISDN 呼叫](#)

[故障排除概述：症状和解决过程](#)

[故障排除：症状和详细解决过程](#)

[发起呼叫的路由器没有发送 CONNECT 消息](#)

[被呼叫的路由器没有收到 SETUP 消息](#)

[被呼叫的路由器没有发送 CONNECT 信息](#)

[发起呼叫的路由器没有收到 CONNECT 信息](#)

[发起呼叫的路由器收到 CONNECT 但呼叫仍然故障](#)

[相关信息](#)

简介

排除 ISDN 呼叫故障问题时，重要的是要记住：呼叫失败可能归结于以下任何原因：

- 按需拨号路由 (DDR)
- ISDN 第 1 层、第 2 层和第 3 层
- 点对点协议 (PPP)：包括链路控制协议 (LCP)、身份验证或 IP 控制协议 (IPCP) 相关问题。

本文档着重介绍导致呼叫失败的 ISDN 相关问题。本文还假设，您已经验证了电路两端的 ISDN 第 1 层和第 2 层运行正常。欲知验证 ISDN 第 1 层和第 2 层状态的更多信息，参见“使用 show isdn status 命令排除 BRI 故障”。

先决条件

要求

本文档没有任何特定的要求。

使用的组件

本文档不限于特定的软件和硬件版本。

本文档中的信息都是基于特定实验室环境中的设备创建的。本文档中使用的所有设备最初均采用原始（默认）配置。如果您是在真实网络上操作，请确保您在使用任何命令前已经了解其潜在影响。

规则

有关文档规则的详细信息，请参阅 [Cisco 技术提示规则](#)。

故障排除前提条件：激活 ISDN 第 3 层调试

请在两端使用 `debug isdn q931` 命令来激活 ISDN 第 3 层调试。您还应该两个路由器上启用用于调试的毫秒时间戳。向故障排除过程提供相对输入时需要时间戳。

注意：使用以下命令激活用于调试的毫秒时间戳：

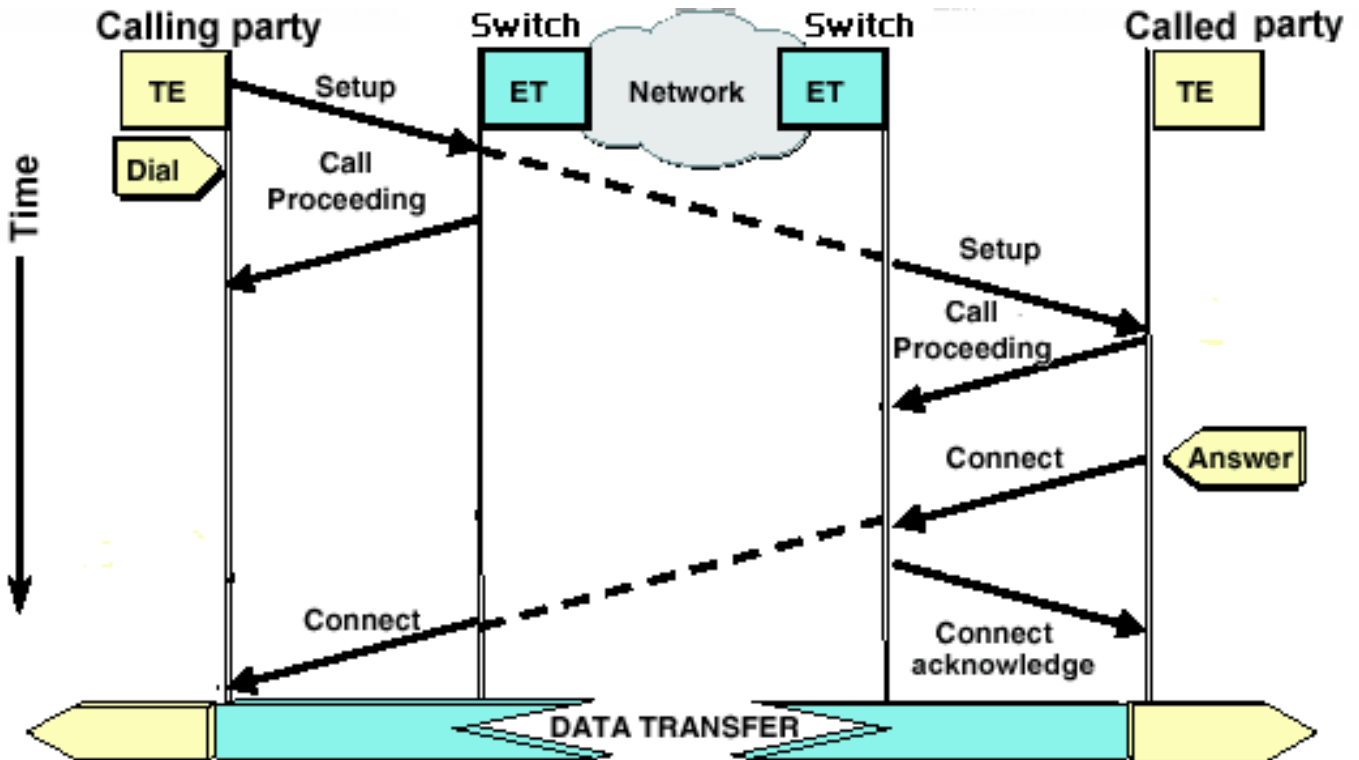
```
maui-soho-01(config)#service timestamps debug datetime msec  
maui-soho-01(config)#service timestamps log datetime msec
```

有关 debug 命令的详细信息，请参阅 [有关 Debug 命令的重要信息](#)。

发起 ISDN 呼叫

生成针对远程路由器 IP 地址的 ICMP ping。此时会发起针对该路由器的 ISDN 呼叫。两个路由器都将生成 `debug isdn q931` 消息。

由于 ISDN 交换机类型的特定要求或者需要其他参数，Q.931 交换中可能有许多变化。下图说明了成功的 ISDN 呼叫设置过程中常见的 Q.931 事务。



注意：以下一些调试输出行被分成多行以用于打印。

主叫路由器	被叫路由器
<pre> maui-soho-01# 18:39:29.425: ISDN BR0: TX -> SETUP pd = 8 callref = 0x10 <i>!-- The Calling Router Transmits !-- (indicated by TX) the SETUP message</i> 18:39:29.433: Bearer Capability i = 0x8890 18:39:29.441: Channel ID i = 0x83 18:39:29.449: Keypad Facility i = '5558888' 18:39:29.822: ISDN BR0: RX <- CALL_PROC pd = 8 callref = 0x90 <i>!-- The telco switch responds with a !-- Call Proceeding. This indicates the !-- network is processing the call.</i> 18:39:29.830: Channel ID i = 0x89 . . . <i>!--</i> <i>Nothing has been omitted here. The !-- dots were put in place to align !-- the Called and Calling Routers.</i> 18:39:30.000: ISDN BR0: RX <- CONNECT pd = 8 callref = 0x90 <i>!-- Received a CONNECT from the remote !-- router. The ISDN connection has been !-- established. Any failures of the call !-- past this point are due to higher !-- level issues such as DDR, PPP, !-- Authentication, IPCP/IP Addressing</i> 18:39:30.036: ISDN BR0: TX -> CONNECT_ACK pd = 8 callref = 0x10 <i>!-- The Router responds with a Connect !-- Acknowledgment (CONNECT_ACK) !-- to the telco.</i> </pre>	<pre> maui-nas-08# 18:39:29.647: ISDN BR2/0: RX <- SETUP pd = 8 callref = 0x08 <i>!-- The Called Router receives !-- (indicated by RX) a SETUP message !-- from the switch</i> 18:39:29.647: Bearer Capability i = 0x8890 <i>!-- The incoming call is 64k Digital.</i> 18:39:29.647: Channel ID i = 0x89 18:39:29.647: Signal i = 0x40 - Alerting on - pattern 0 18:39:29.647: Called Party Number i = 0xC1,'5558888', Plan:ISDN, Type:Subscriber(local) 18:39:29.647: Locking Shift to Codeset 5 18:39:29.647: Codeset 5 IE 0x2A i = 0x808001038001118001, '<' 18:39:29.651: ISDN BR2/0: Event: Received a DATA call from on B1 at 64 Kb/s 18:39:29.651: ISDN BR2/0: TX - > CALL_PROC pd = 8 callref = 0x88 <i>!-- Router transmits a Call Proceeding</i> 18:39:29.655: Channel ID i = 0x89 18:39:29.655: %LINK-3-UPDOWN: Interface BRI2/0:1, changed state to up 18:39:29.955: ISDN BR2/0: TX -> CONNECT pd = 8 callref = 0x88 <i>!-- Call is accepted and the routers sends !-- a CONNECT message to the remote end</i> 18:39:29.955: Channel ID i = 0x89 18:39:29.995: ISDN BR2/0: RX <- CONNECT_ACK pd = 8 callref = 0x08 <i>!-- Called device receives a CONNECT_ACK !-- from the switch</i> 18:39:29.995: Channel ID i = 0x89 18:39:29.995: Signal i = 0x4F - Alerting off 18:39:35.655: %ISDN-6-CONNECT: Interface BRI2/0:1 is now connected to unknown </pre>

评估主叫和被叫端上的debug isdn q931输出时，请记住以下几点：

- 注意消息的方向。调试指示消息是由路由器生成（由TX ->指示）还是由路由器接收（由RX <- 指示）。在下例中，第一个消息(连接)由来自ISDN交换机的路由器接收，而第二个信息则有

路由器发送(CONNECT_ACK) :

18:39:30.000: ISDN BR0: **RX** <- **CONNECT** pd = 8 callref = 0x90

18:39:30.036: ISDN BR0: **TX** -> **CONNECT_ACK** pd = 8 callref = 0x10

遵守特定消息和回应指令，您能够识别问题来源。例如，如果路由器意外收到电信公司ISDN交换机的RELEASE信息，它将重置它的连接终端。这指示问题出在电信公司的ISDN交换机或远程路由器上

- 验证接收或发送的消息是否是预期的消息。例如，如果被叫方收到SETUP信息，但发送DISCONNECT而不是CONNECT，则排除主叫路由器而不是ISDN网络的故障。下表是可在呼叫建立和拆卸期间可能查看的Q.931消息列表：

邮件	描述
设置	设置 — 表示设备希望建立第3层呼叫
CAL L_P RO C	呼叫继续 — 呼叫设置已接收，且正由网络和/或远程设备处理
警报	警报 — 通知网络终端路由器现在正在向用户发出“警报”；通常情况是：电话和警报将是电话听筒的“铃声”。此消息一般与使用电话听筒的设备相连，例如ISDN电话或TA，不用来查看数据呼叫。
连接	连接 — 已接受呼叫
CO NN EC T_A CK	连接确认 — 设备已收到CONNECT消息。更高层协议（例如，PPP）应该现在开始协商
断开连接	断开连接 — 路由器启动的断开连接消息。此消息通常表示，ISDN电路的功能正常，连接断开是因为某些较高层问题(DDR、PPP等等)。“三方断开连接握手”将伴随 RELEASE 和 RELEASE_COMP 消息。DISCONNECT 消息还将伴随断开连接原因代码。断开代码也可以用来查明呼叫是从何处断开的(例如呼叫从路由器、本地电信公司交换机，远程电信公司交换机等断开)。有关详细信息，请参阅 了解 debug isdn q931 断开连接原因代码
版本	版本 — 确认断开并继续断开电路。RELEASE 消息夹在 DISCONNECT 消息和 RELEASE_COMP 消息之间。RELEASE 消息可能会伴随断开连接原因代码。断开代码也可以用来查明呼叫是从何处断开的(例如呼叫从路由器、本地电信公司交换机，远程电信公司交换机断开)。有关详细信息，请参阅 了解 debug isdn q931 断开连接原因代码
REL EA SE_ CO	释放完成 — 呼叫拆除完成。此消息通常见于以下情况：a) 其中一台路由器发起的正常呼叫终止期间 b) 响应从主叫路由器发出的 SETUP 消息。这通常由交换机和路由器之间的承载能力不匹配引起。

MP	RELEASE_COMP 也可能是由于在 SETUP 消息的编码不符合 Q.931 标准或交换机配置时发生协议错误而引起的。RELEASE_COMP 消息可能会伴随断开连接原因代码。断开代码也可以用来查明呼叫是从何处断开的(例如呼叫从路由器、本地电信公司交换机, 远程电信公司交换机断开)。有关详细信息, 请参阅 了解 debug isdn q931 断开连接原因代码
----	--

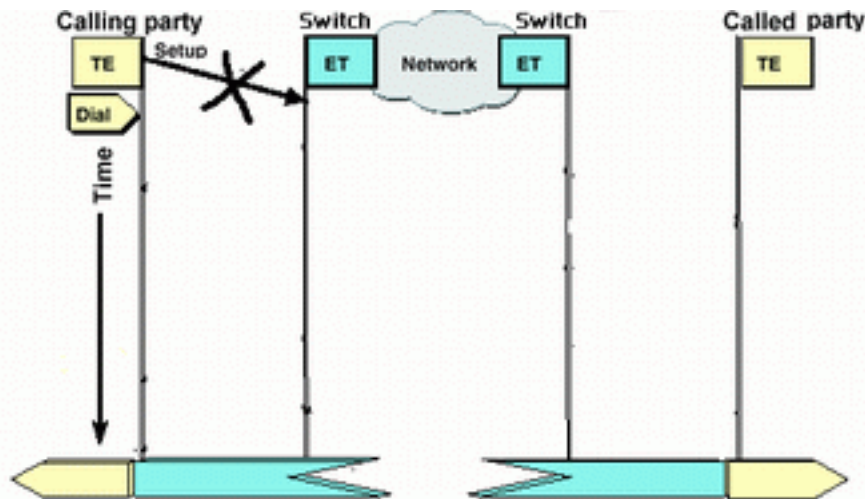
故障排除概述：症状和解决过程

分析debug isdn q931的输出 (如前面部分所描述的) , 并且在下列中讨论相应的情况。

注意：在本文档中，发起呼叫的路由器称为呼叫路由器，而接受呼叫的路由器称为被叫路由器。

故障排除：症状和详细解决过程

发起呼叫的路由器没有发送 CONNECT 消息



如果主叫路由器不向ISDN网络发送SETUP信息，问题可能与ISDN的第1、2层有关或Dial-on-demand routing (DDR)问题有关，但与第三层无关。

请在主叫路由器上执行以下任务：

- 验证 ISDN 交换机类型是否已正确配置：ISDN 交换机类型可使用 show isdn status 命令进行验证。电信公司应明确说明需要配置的交换机类型。有时(特别是在北美)，电信公司可能指示交换类型为“自定义”或“国产”。在这种情况下，请遵循以下指导原则来确定交换机类型配置：**自定义**:如果电信公司表示其交换机类型为Custom，则将路由器上的交换机类型配置为basic-5ess (对于5ess交换机的BRI)、primary-5ess (对于5ess的PRI)、basic-dms (对于DMS交换机的BRI) 或primary-dms (对于DMS的PRI)。 **全国**:交换类型与BRI的NI-2标准和PRI的NI-1标准符合I (PRI没有 NI-1标准)。 如果电信公司指明交换机类型为 national，则 Cisco 路由器配置应为 basic-ni (对于 BRI) 或 primary-ni (对于 PRI)。要配置交换机类型，请在 BRI 接口配置模式下使用 isdn switch-type **switch-type** 命令。有关示例，请参阅 [ISDN BRI 第 1 层故障排除](#)
- 验证主叫路由器上的 ISDN 第 1 层和第 2 层是否正常工作：您可以使用 show isdn status 命令验证 ISDN 第 1 层和第 2 层是否已启用。请使用所介绍的步骤对 ISDN 第 1 层和第 2 层的相关问题进行故障排除。

- 使用show ip route命令，检验路由器是否有到目的地的路由。**show ip route** 命令将指示是否存在通向远程路由器网络的路由。如果路由不存在，使用ip route命令为远程网络添加静态路由。请确保路由指向主叫路由器上的正确接口。在传统的DDR环境中(例如拨号映射)，下一跳可以是物理接口网络(接口BRI x)，也可以是远程路由器IP地址(也可以配置在拨号映射语句中)。使用Dialer Profiles时，下一跳通常是用于拨出的**接口拨号程序 x**。例如，

```
maui-soho-01#show ip route
...
...!-- Output omitted ... 10.0.0.0/24 is subnetted, 1 subnets C 10.0.0.0 is directly
connected, Ethernet0 S* 0.0.0.0/0 is directly connected, Dialer1
```

在上面的示例中，注意默认路由下一跳是接口拨号程序1(逻辑拨号程序接口可用于此连接)。

- 验证是否可正确标识相关流量。启动拨号之前，路由器检验流入信息包是否是触发数据流。因此，如果触发数据流不能正确定义，或者如果dialer-list编号(触发数据流定义)不应用物理接口或拨号程序接口(使用dialer-group number命令)，那么路由器可能没有完成拨号。例如，如果您正在使用ICMP Ping，启动DDR连接，则检验触发数据流定义中是否允许ICMP。有关详细信息，请参阅[使用 DDR Dialer Maps 配置 BRI 到 BRI 的拨号](#)。

- 检查相应的**拨号程序字符串 (或拨号程序映射)**是否包含远程设备的 ISDN 号码。拨号程序字符串 (或拨号程序映射) 必须包含远程路由器的 ISDN 号码。例如，

```
dialer string 5551111
or
dialer mapip 172.20.10.1 name maui-nas-05 broadcast 5551111
```

- 检查DDR配置，并使用debug 拨号器验证路由器正在发送呼叫：验证 DDR 配置是否正确。请使用文档“拨号技术：概述和解释”获取有关正确配置 DDR 的进一步帮助。您还应该使用debug dialer命令，检验路由器是否收到触发数据流，并且是否有适当的拨号映射或拨号字符串，来启动拨号。有关详细信息，请参阅上述文档以及[拨号技术：故障排除技术](#)。有关正确配置 DDR 的示例，请参阅以下示例配置：Dialer Profiles：[使用 Dialer Profiles 配置 ISDN DDR 传统 DDR \(Dialer Maps\)：通过 DDR 拨号映射配置 BRI 之间的拨号提示](#)：为了进行测试，您可以通过使用isdn call命令(在下一节中介绍)来生成到远程设备的ISDN呼叫，从而消除DDR。如果呼叫成功，您有理由确信ISDN电路正在发挥作用。继续对DDR进行故障排除。
- 执行环回测试呼叫在环回呼叫中，路由器将拨打自己BRI的ISDN号码。呼叫进入TELCO网云，电信公司将呼叫切换到第二条BRI信道。此呼叫被路由器看作第二条信道上的入呼叫。因此，路由器既发送又接收ISDN呼叫。环回呼叫测试的是路由器发起和终止ISDN呼叫的能力。成功的回环呼叫为您提供一个明确的提示，即对电信网云的ISDN电路正确地工作。下面是一个带注解的成功环回呼叫示例。命令isdn call(在Cisco IOS®软件12.0(3)T中引入)支持传出isdn呼叫，而无需DDR要求，如相关流量和路由。此命令只能用于ISDN电路测试，不能用来传输数据流，不能替代正确DDR配置。通过此命令可验证ISDN电路(特别是第3层)是否正常工作。

```
maui-soho-04#isdn call interface bri 0 5551111
!--- the router will dial 5551111 (the ISDN number of the router's own BRI) maui-soho-04# *Mar 1
17:55:08.344: ISDN BR0: TX -> SETUP pd = 8 callref = 0x09
!--- Q931 Setup message is Transmitted (TX) to the telco switch *Mar 1 17:55:08.360: Bearer
Capability i = 0x8890 *Mar 1 17:55:08.360: Channel ID i = 0x83 *Mar 1 17:55:08.364: Keypad
Facility i = '5551111' *Mar 1 17:55:08.484: ISDN BR0: RX <- CALL_PROC pd = 8 callref = 0x89
!--- Call Proceeding message is Received (RX) from the telco switch. !--- The switch is now
processing the call. *Mar 1 17:55:08.488: Channel ID i = 0x89 *Mar 1 17:55:08.516: ISDN BR0: RX
<- SETUP pd = 8 callref = 0x12
!--- A Setup message is Received (RX) from the switch. This message is for the !--- incoming
call. Remember that the router sent a Setup message (for the !--- outgoing call) and now
receives a SETUP message for the same call *Mar 1 17:55:08.516: Bearer Capability i = 0x8890
*Mar 1 17:55:08.520: Channel ID i = 0x8A *Mar 1 17:55:08.520: Signal i = 0x40 - Alerting on -
pattern 0 *Mar 1 17:55:08.532: Called Party Number i = 0xC1, '5551111' *Mar 1 17:55:08.532:
```



```

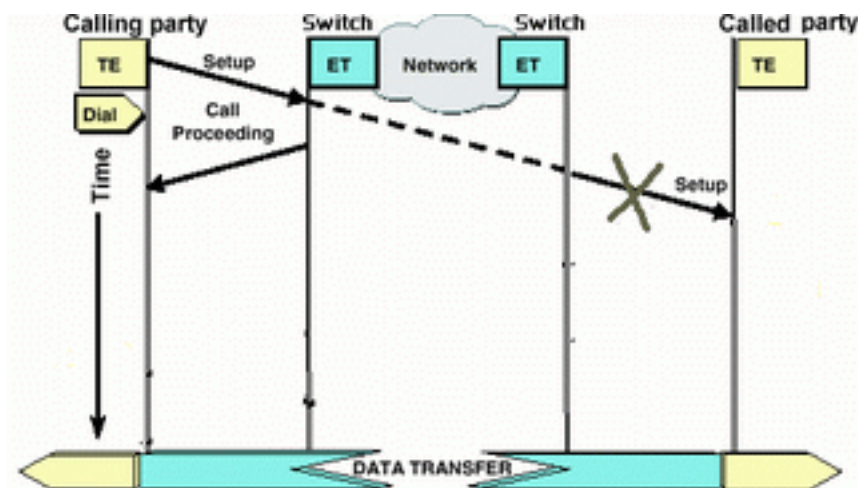
Locking Shift to Codeset 5 *Mar 1 17:55:08.532: Codeset 5 IE 0x2A i = 0x808001038001118001, '<'
*Mar 1 17:55:08.564: ISDN BR0: Event: Received a DATA call from on B2 at 64 Kb/s *Mar 1
17:55:08.620: %DIALER-6-BIND: Interface BRI0:2 bound to profile Dialer1 *Mar 1 17:55:08.652:
ISDN BR0: TX -> CALL_PROC pd = 8 callref = 0x92
! --- Transmit (TX) a Call Proceeding message for the incoming call *Mar 1 17:55:08.652: Channel
ID i = 0x8A *Mar 1 17:55:08.700: %LINK-3-UPDOWN: Interface BRI0:2, changed state to up *Mar 1
17:55:08.988: ISDN BR0: TX -> CONNECT pd = 8 callref = 0x92
! --- Transmit (TX) a Connect message for the incoming call *Mar 1 17:55:08.988: Channel ID i =
0x8A *Mar 1 17:55:09.040: ISDN BR0: RX <- CONNECT_ACK pd = 8 callref = 0x12
! --- Receive (RX) a Connect Acknowledgment for the incoming call *Mar 1 17:55:09.040: Channel
ID i = 0x8A *Mar 1 17:55:09.040: Signal i = 0x4F - Alerting off *Mar 1 17:55:09.064: ISDN BR0:
RX <- CONNECT pd = 8 callref = 0x89
! --- Receive (RX) a Connect for the outgoing call *Mar 1 17:55:09.076: ISDN BR0: TX ->
CONNECT_ACK pd = 8 callref = 0x09 *Mar 1 17:55:09.080: %LINK-3-UPDOWN: Interface BRI0:1, changed
state to up *Mar 1 17:55:09.104: %DIALER-6-BIND: Interface BRI0:1 bound to profile BRI0 *Mar 1
17:55:09.112: %ISDN-6-CONNECT: Interface BRI0:1 is now connected to 5551111 ! --- Call is now
connected. Loopback call is successful

```

注意：

- 在环回呼叫期间，路由器执行呼叫路由器和主叫路由器的功能(虽然位于不同的B信道)。在解释 debug isdn q931 输出时，务必跟踪这些“双重角色”。例如，路由器传输SETUP信息(TX ->设置)，同时接收一个信息(RX <-设置)。当收到的SETUP消息与入呼叫相关时，传输的设置应该与去话相关。
- 在上面的示例中，我们拨打了第一个 B 信道的号码。然而，电信公司认为第一个B信道繁忙(因为它发出呼叫)，则将呼叫切换到第二个B信道，成功完成连接。然而，由于交换机设法将呼叫分配到第一条信道(忙着处于呼叫)，电信公司交换机的错误配置可能导致环回呼叫故障。应该由电信公司来解决此问题。不过，作为应急解决方案，您也可以在 isdn call 命令中指定第二个 B 信道号码。
- 如果环回呼叫成功，而到远程终端的呼叫继续出现故障，请与电信公司联系，获得进一步排除 BRI 电路故障的相关信息。

被呼叫的路由器没有收到 SETUP 消息



如果您指定主叫路由器发送ISDN网层3 SETUP信息，但呼叫路由器不接收该信息，那么问题可能出在呼叫路由器的ISDN L1和L2上，或者可能是电信公司ISDN网云故障。

请在被叫路由器上执行以下任务：

- 验证 ISDN 交换机类型是否已正确配置：ISDN 交换机类型可使用 show isdn status [命令进行验证](#)。电信公司应明确说明需要配置的交换机类型。有时(特别是在北美)，电信公司可能指示交换

类型为“自定义”或“国产”。在这种情况下，请遵循以下指导原则来确定交换机类型配置：**自定义**：如果电信公司表明它们的交换机类型是自定义的，请将该路由器的交换机类型配置为basic-5ess (用于带5ess交换机的BRI)，主5ess交换机(用于带6ess的PRI)，basic-dms (用于带DMS交换机的BRI)或主DMS交换机(用于DMS的PRI)。**全国**：交换类型与BRI的NI-2标准和PRI的NI-1标准符合I (PRI没有NI-1标准)。如果电信公司指明交换机类型为national，则Cisco路由器配置应为basic-ni (对于BRI)或primary-ni (对于PRI)。要配置交换机类型，请在BRI接口配置模式下使用isdn switch-type **switch type** 命令。有关示例，请参阅[ISDN BRI 第1层故障排除](#)

- 验证主叫路由器上的ISDN第1层和第2层是否正常工作：您可以使用show isdn status命令验证ISDN第1层和第2层是否已启用。使用“采用BRI故障排除的show isdn status命令，排除ISDN第1和第2层相关问题故障”中概述的程序。
- 验证SPID本地目录号码(LDN)是否已正确配置某些交换机类型要求对SPID和LDN进行正确配置以接受传入呼叫。有关详细信息，请参阅“ISDN BRI SPID故障排除”。

请在主叫路由器上执行以下任务：

- 使用普通模拟电话对远程路由器进行测试呼叫。使用一般模拟电话，准确拨打实际上配置在主叫路由器上的被叫路由器的ISDN编号。呼叫路由器应该收到SETUP信息(虽然因为它不是ISDN呼叫，以后的呼叫发生故障)。如果被呼叫的路由器收到SETUP信息，那么我们可以假设被呼叫端ISDN的网络在工作。问题能可能出在本地端ISDN网络、目标ISDN号码、长途服务，等等。使用以下步骤继续操作。
- 确保目标ISDN号码已正确配置：检查主叫路由器配置并且验证为远程路由器配置的ISDN编号是正确的。PBX后面的ISDN电路通常要求在ISDN号码之前设置一个9。如果是长途呼叫(在美国)，那么您应当在远程站点ISDN编号前添加数字1(类似于普通的长途电话拨打)。例如，考虑本地站点位于PBX之后的什么位置时，对远程站点的呼叫需要是长途呼叫。区号512内的远程终端ISDN号码是5551111。在这种情况下，包括PBX和长途的适当数字，拨打的号码是915125551111。也可以使用debug isdn q931断线原因，确定呼叫失败是否归结于不正确的远程ISDN号码或者归结于不适当的格式化号码。欲知关于解释ISDN Q931断开原因代码的更多信息，请参见了解debug isdn q931断开原因代码文本。可能会显示以下内容来指示由于ISDN号码不正确而断开连接：

```
Aug 13 18:20:01.100: ISDN BR0: RX <- DISCONNECT pd = 8 callref = 0x85
Aug 13 18:20:01.112: Cause i = 0x81D8 - Incompatible destination
```

参见“以前参考的断开原因代码”文件，我们可以确定断开代码是否由企图连接到非ISDN设备引起。(例如，模拟线路)。可能会显示以下内容来指示由于号码格式不正确而断开连接：

```
Aug 13 18:23:14.734: ISDN BR0: RX <- RELEASE_COMP pd = 8 callref = 0x86
Aug 13 18:23:14.742: Cause i = 0x829C - Invalid number format
(incomplete number)
```

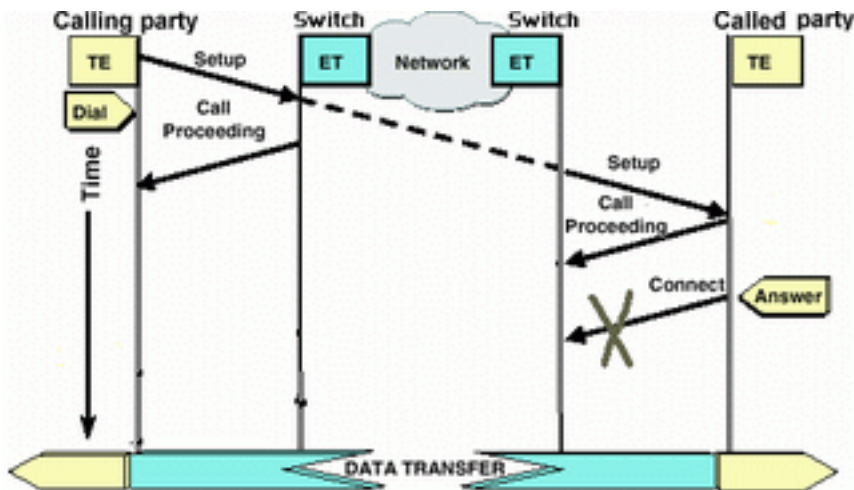
参见“了解debug isdn q931断开原因代码”文件，我们可以确定断开代码是否由远程ISDN号码的无效格式引起。连接发生故障是因为目的地址是用无法识别的格式提交(到交换机)的，或者目的地址不完整。

- 如果适用，请确定长途服务是否已启用：您应该与您的本地电信公司和长途电信运营商联系，检验服务是否激活。本地Telco经常错误配置ISDN电路，这样出局ISDN长途呼叫不会通过被切换到适当的长途提供商网络上。您还应验证长途电信运营商网络是否正常工作。在美国和电信公司/长距离提供商无法纠正问题的环境，您也许希望使用预定的内部交换载体(PIC)。PIC代码是7位数前缀，用于向本地交换运营商(LEC)标识美国的长途电信运营商。这让客户可以对不同的呼叫使用不同的长途电信运营商。PIC编码配置作为对呼叫号码的前缀。多数PICs是格式1010xxx的。有关PIC的数字列表，请参阅[美国PIC代码\(用数字表示\)](#)
- 配置两个拨号程序映射或两个拨号程序字符串语句；每个远程B信道的ISDN号码均使用其中

的一个：为每条远程B信道配置一个拨号映射(如果使用Dialer Profile，则是拨号程序串)，与呼叫路由器一样，即使电信公司不能在ISDN B信道交换第二呼叫仍能保持该路径的连接。**注意**：如果仅1个B信道在给定BRI上接受呼叫，则需要此解决方法。此问题常见于多链路连接。下面提供的是一个配置示例(使用拨号程序映射)：

```
dialer map ip 172.20.10.1 name maui-nas-05 broadcast 5551111
dialer map ip 172.20.10.1 name maui-nas-05 broadcast 5551112
!--- dialer map statements for the remote router !--- The two different phone numbers
correspond !--- to the b-channels of the remote side. The multiple statements allow !--- the
router to dial the second number if the first number is busy.
```

被呼叫的路由器没有发送 CONNECT 信息



如果呼叫路由器收到一条SETUP信息，但用CONNECT信息进行响应，那么这可能表明路由器(由于未确定的原因)选择不接收该呼叫。

请在被叫路由器上执行以下任务：

- 检查呼叫被拒绝是否是由于基于主叫方 ID/DNIS 的筛选功能：主叫ID或基于DNIS的筛选，允许路由器选择性接受或拒绝特殊性呼叫，而不会产生长途话费。使用基于主叫ID的筛选，被叫路由器将收到(在SETUP信息中)主叫方的编号。这能够让路由器允许特定号码的呼叫，从而提供某些安全。使用基于 DNIS 的筛选功能时，被叫路由器将根据拨打的号码来区分传入呼叫。有关基于 CLID/DNIS 的筛选功能，请记住以下几个要点：1)电信公司必须在SETUP消息中提供适当的CLID/DNIS信息。如果您在路由器启用主叫ID放映，但没有通过路由器的主叫ID数字，那么所有到达路由器的呼叫都"将被筛选"，任何呼叫都不能被接收。2) 检查电信公司提供的CLID/DNIS数字的格式(在debug isdn q931命令的输出中)。例如，一些Telco在提供的CLID/DNIS数字中包括区域代码，而其它Telco不包括。必要时可更正任何 CLID/DNIS 配置。下列是一个失败呼叫示例。路由器启用了基于CLID的筛选，然而由于电信公司不提供CLID数字，因此路由器拒绝呼叫。

```
maui-nas-08#
05:46:33: ISDN BR2/0: RX <- SETUP pd = 8 callref = 0x4E
! --- The router receives (RX) a SETUP message 05:46:33: Bearer Capability i = 0x8890
05:46:33: Channel ID i = 0x89 05:46:33: Signal i = 0x40 - Alerting on - pattern 0 05:46:33:
Called Party Number i = 0xC1, '5558888', Plan:ISDN,
Type:Subscriber(local)
! --- The Called Number (DNIS) is delivered to the router ! --- Note that CLID information
is not delivered 05:46:33: Locking Shift to Codeset 5 05:46:33: Codeset 5 IE 0x2A i =
0x808001038001118001, '<' 05:46:33: ISDN BR2/0: TX -> RELEASE_COMP pd = 8 callref = 0xCE
05:46:33: Cause i = 0x8095 - Call rejected
! --- Calls is Rejected due to screening
```

欲知主叫ID的更多信息，参见本文的“ISDN认证和带有主叫ID的回呼”。

- 验证 SPID 是否正确：使用 show isdn status 命令，检验被叫路由器上的 SPID 是否正确。有关 SPID 相关问题故障排除的详细信息，请参阅 [使用 show isdn status 命令进行 BRI 故障排除](#)。
- 确保拨号的电路上存在可用的 B 信道：使用 show isdn status 命令，检查拨号电路上是否有任何可用信道。如果没有可用的信道，使用 clear 命令释放一些信道。
- 如果存在多个可用的 BRI，请让电信公司将它们配置在一个寻线组中：Hunt 组中有多个 BRI 接口，允许电信公司把呼叫切换到该路由器上的任何自由 BRI 电路。要了解此功能，请与电信公司联系。
- 检查您是否遇到与承载能力相关的问题：承载能力(或承载容量)是第3层服务的显示，定义了特定呼叫的特性。电信公司在 Q.931 SETUP 消息中对呼叫承载能力进行了说明。经常使用承载容量，来区分 64k 语音(模拟)，56k 数据呼叫和 64k 数据呼叫。最常见的承载能力消息及其说明如下：下面是一个 ISDN 64k 呼叫示例：

```
Aug 8 18:49:48.246: ISDN BR2/0: RX <- SETUP pd = 8 callref = 0x6F
!-- Incoming SETUP messages Aug 8 18:49:48.246: Bearer Capability i = 0x8890
!-- The bearer cap indicates the incoming call is ISDN 64k Aug 8 18:49:48.246: Channel ID i = 0x89.....
```

根据呼叫的承载能力，执行以下步骤：**承载能力为 0x8890218F：呼叫为 ISDN 56K (数字线路)**：验证 ISDN 交换机类型是否已正确配置：ISDN 交换机类型可使用 show isdn status 命令进行验证。电信公司应明确说明需要配置的交换机类型。有时(特别是在北美)，电信公司可能指示交换类型为“自定义”或“国产”。在这种情况下，请遵循以下指导原则来确定交换机类型配置：**自定义**:如果电信公司表明它们的交换机类型是自定义的，请将该路由器的交换机类型配置为 basic-5ess (用于带 5ess 交换机的 BRI)，主 5ess 交换机(用于带 6ess 的 PRI)，basic-dms (用于带 DMS 交换机的 BRI)或主 DMS 交换机(用于 DMS 的 PRI)。**全国**:交换类型与 BRI 的 NI-2 标准和 PRI 的 NI-1 标准符合 I (PRI 没有 NI-1 标准)。如果电信公司指明交换机类型为 national，则 Cisco 路由器配置应为 basic-ni (对于 BRI) 或 primary-ni (对于 PRI)。要配置交换机类型，请在 BRI 接口配置模式下使用 isdn switch-type **switch type** 命令。有关示例，请参阅 [ISDN BRI 第 1 层故障排除](#)在拨号端，请验证呼叫的速度/速率是否为 56k。这是必要的，因为一些传统 ISDN 交换机或许不能通过无干扰信道，并且可能迫使您发出 56Kbps 速率呼叫，获得通过。使用 dialer map configuration 命令上的速度参数，发出 56 Kbps 速率去话，如以下示例所示：

```
maui-soho-01(config)#interface bri 0
maui-soho-01(config-if)#dialer map ip 10.1.1.1 name
Maui-NAS-08 speed 56 5551111
!-- The keyword speed 56 sets the outgoing call rate at 56k
```

以下示例说明了如何配置 Cisco IOS 拨号器配置文件，发送 56 Kbps 去话：

```
maui-soho-01(config)#interface dialer 1
maui-soho-01(config-if)#dialer string 5558888 class 56k
!-- Use the map-class named "56k" when dialing number 5558888 maui-soho-01(config-if)#exit
maui-soho-01(config)#map-class dialer 56k
!-- map-class named "56k" that was used with the dialer string above maui-soho-01(config-
map-clas)#dialer isdn speed 56
!-- Set the speed of the call to be 56k (default is 64k)
```

在接收端，请在 BRI 接口下配置 isdn not-end-to-end 56 命令。

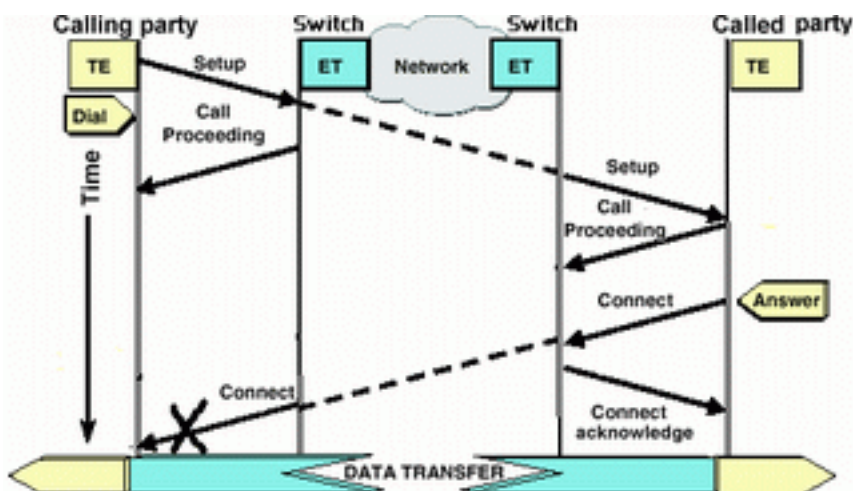
```
Maui-NAS-08(config)#interface bri 2/0
Maui-NAS-08(config-if)#isdn not-end-to-end 56
```

ISDN Q.931 承载能力和其他信息要素 (IE) 用来决定呼入呼叫的速度。在多数情况下操作正确。然而，在一些国家 (地区) 对国家 (地区) 的应用程序(或由于一些传统交换机)中，输入呼叫设置消息提供与原始呼叫不匹配的承载能力。如果接收到显示 isdn 不是“端到端”的信息，路由器可以使用 Cisco IOS 配置命令“isdn not end-to-end isdn”改写接收的承载能力。**承载能力为 0x8090A2 或 0x9090A2：语音/语音呼叫 (u-law) 承载能力为 0x8090A3 或 0x9090A3：语音/语音呼叫 (A-law) 传入呼叫为 64k 模拟呼叫。**在调制解调器应用中，该呼叫将发送到内部的调制解

调器上；而在语音应用中，该呼叫则发送到适当的语音模块上。请执行下列步骤：在接收端，请验证 ISDN 物理接口（例如，**interface bri 0**）是否已配置 **isdn incoming-voice modem**。验证调制解调器线路是否设置了 **modem inout** 命令。有关示例配置，请参阅文档[使用 Cisco 3640 BRI 配置调制解调器连通性](#)解释DISCONNECT 或 RELEASE信息中发送(从呼叫路由器到主叫路由器)断开原因的编码。如果被叫路由器不向主叫路由器发送CONNECT信息，应该退还DISCONNECT或RELEASE 信息。此 DISCONNECT 或 RELEASE 消息也应包括断开连接原因代码。在以下示例中，断开原因代码为0x8090。请参阅文档[了解debug isdn q931断开原因代码](#)以解释断开代码。

```
Aug 22 19:25:24.290: ISDN BR0: TX -> DISCONNECT pd = 8  
callref = 0x06  
Aug 22 19:25:24.298: Cause i = 0x8090 - Normal call clearing
```

发起呼叫的路由器没有收到 CONNECT 信息



如果被叫路由器发送CONNECT信息，但主叫路由器没有收到该消息，那么问题很可能与电信公司有关。

- 确定路由器是否从本地 ISDN 交换机接收了 CONNECT_ACK：这表示靠近被叫路由器的电信公司交换机接受了CONNECT信息，并把CONNECT信息传递给主叫路由器。呼叫失败可能是电信公司的问题。
- 如需进一步的故障排除，请与电信公司联系。

发起呼叫的路由器收到 CONNECT 但呼叫仍然故障

如果主叫路由器收到一条CONNECT信息，那表明ISDN连接是激活的，并正常工作。联系电信公司，确定B信道是否有问题，数据映射是否适当。任何通过此阶段的呼叫故障都可以归结为更高层的问题，如PPP、认证或者IPCP/IP 地址协商产生的问题。请使用 `debug ppp negotiation` 进行进一步的 ppp 故障排除。

您还应参阅文档拨号技术：[故障排除技术](#)，[了解更多的 PPP 故障排除技术](#)。

相关信息

- [接入技术支持页](#)
- [技术支持 - Cisco Systems](#)