

# Executando chamadas de loopback para testar circuitos BRI

## Contents

[Introduction](#)

[Prerequisites](#)

[Requirements](#)

[Componentes Utilizados](#)

[Conventions](#)

[Informações de Apoio](#)

[Executar uma Chamada de Loopback de Camada 3 ISDN](#)

[Executar uma chamada de loopback de dados](#)

[Configurar o roteador](#)

[Iniciar a chamada de loopback de dados](#)

[Informações Relacionadas](#)

## [Introduction](#)

Este documento fornece instruções de como executar loopbacks para testar circuitos Basic Rate Interface (BRI).

## [Prerequisites](#)

## [Requirements](#)

Os leitores deste documento devem estar cientes destes tópicos:

- A saída dos comandos **debug isdn q931** e **debug ppp negotiation**.
- Conceitos gerais de configuração de perfil de discador DDR. Para obter mais informações sobre perfis de discador, consulte [Configuração e Troubleshooting de Perfis de Discador](#).

Antes de tentar este procedimento, obtenha as seguintes informações da Telco:

- Tipo de switch a ser configurado.
- Identificadores de perfil de serviço (SPID) e o número de diretório local (LDN). O SPID e o LDN são necessários nos Estados Unidos da América.
- Se ambos os canais B estão em um grupo de busca. Se eles estiverem em um grupo de busca, precisaremos discar apenas um número para acessar o canal B.
- Se a chamada na linha BRI precisa ser feita em 56k ou 64k

## [Componentes Utilizados](#)

As informações neste documento são baseadas nestas versões de software e hardware:

- Software Cisco IOS versão 12.0(3)T e posterior. Isso ocorre porque o comando **isdn call** foi introduzido no Cisco IOS Software Release 12.0(3)T.

As informações neste documento foram criadas a partir de dispositivos em um ambiente de laboratório específico. All of the devices used in this document started with a cleared (default) configuration. Se você estiver trabalhando em uma rede ativa, certifique-se de que entende o impacto potencial de qualquer comando antes de utilizá-lo.

## Conventions

Para obter mais informações sobre convenções de documento, consulte as [Convenções de dicas técnicas Cisco](#).

## Informações de Apoio

Em uma chamada de loopback, o roteador disca o número ISDN de sua própria BRI (Basic Rate Interface Interface de Taxa Básica). A chamada prossegue para a nuvem da empresa de telecomunicações, onde a empresa de telecomunicações a encaminha para o segundo canal de BRI. Essa chamada agora é vista pelo roteador como uma chamada de entrada no segundo canal. Portanto, o roteador envia e recebe a chamada ISDN.

Uma chamada de circuito de retorno testa a capacidade de o roteador iniciar e encerrar uma chamada ISDN. Uma chamada de loopback bem-sucedida fornece uma forte indicação de que o circuito ISDN para a nuvem de telecomunicações está funcionando.

Há dois tipos de Chamadas de Loopback que você pode executar para testar um circuito BRI:

- Uma chamada de loopback ISDN de Camada 3 ??? para o qual você pode usar o comando [isdn call interface](#). Essa chamada de loopback pode ajudá-lo a verificar se as Camadas 1, 2 e 3 de ISDN estão funcionando entre o roteador e o switch ISDN local. Este teste usa o canal D e não testa dados nos canais B. Isso não envolve alterações na configuração do roteador. Execute este teste primeiro. Se tiver êxito, tente o teste de chamada de loopback de dados.
- Uma chamada de loopback de dados ??? que testa se os canais B podem realmente transmitir dados. Isso envolve uma alteração de configuração no roteador.

Esses procedimentos permitem testar se o circuito BRI para o switch local está funcionando. Ele não testa a conectividade ISDN de ponta a ponta nem problemas relacionados ao DDR (dial-on-demand routing, roteamento de discagem sob demanda). Para obter mais informações sobre a solução de problemas de BRIs, consulte os seguintes documentos:

- [Fluxograma de Troubleshooting de ISDN BRI](#)
- [Troubleshooting do ISDN BRI Layer 3 usando o Comando debug isdn q931](#)

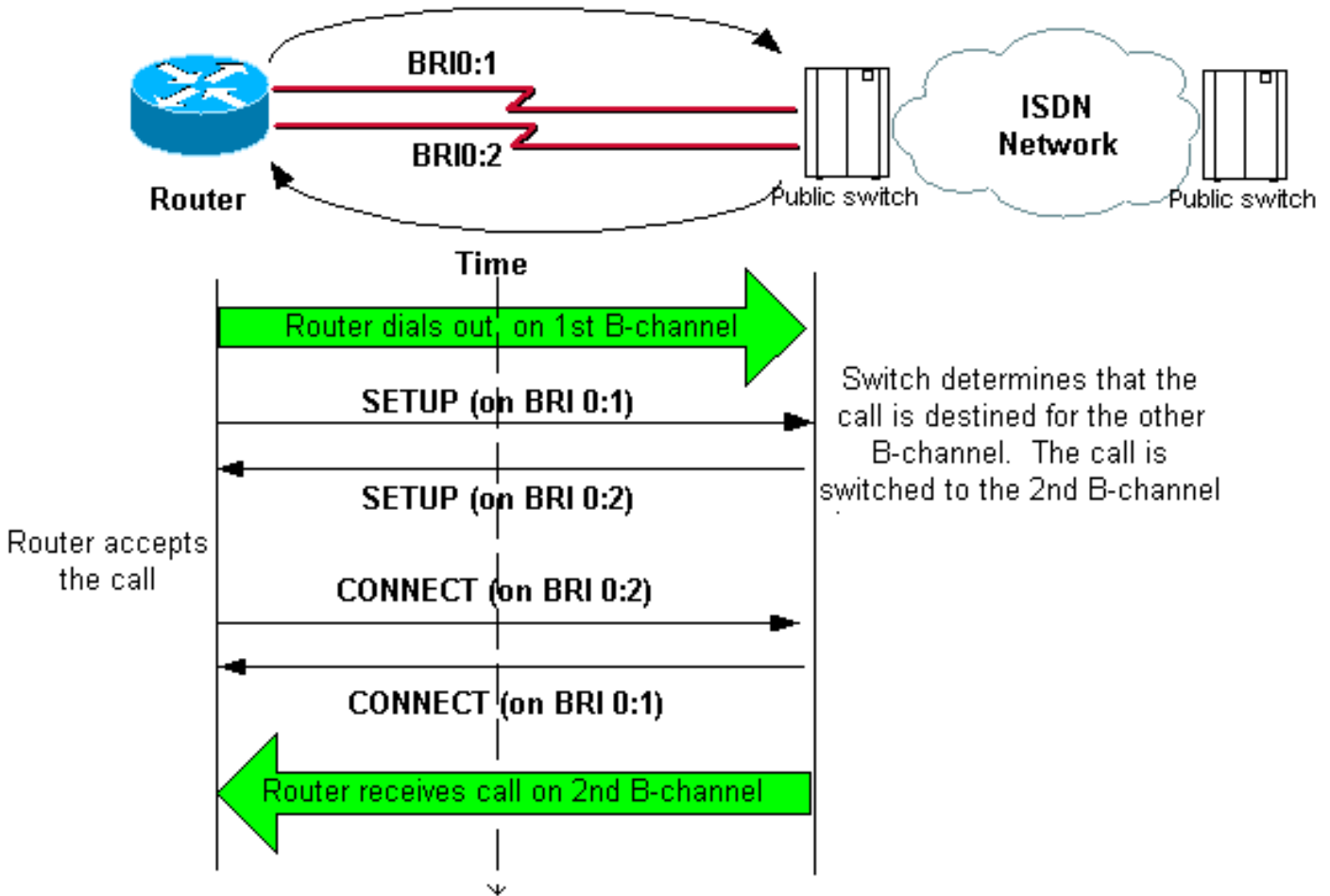
## Executar uma Chamada de Loopback de Camada 3 ISDN

Esta seção fornece um exemplo de uma chamada de loopback de Camada 3 ISDN bem-sucedida. O comando **isdn call** permite chamadas ISDN de saída sem requisitos de DDR, como tráfego interessante e rotas. Esse comando só pode ser usado para testar o circuito ISDN até a camada 3 e não pode ser usado para transmitir tráfego ou como uma substituição para a

configuração DDR adequada. Esse comando verifica se o circuito ISDN, especialmente a camada 3, está funcionando.

A [Figura 1](#) exibe o fluxo de chamadas e algumas das mensagens `debug isdn q931`:

Figura 1 - O fluxo de chamada e algumas mensagens `debug isdn q931`



```
maui-soho-04#isdn call interface bri 0 5551111
!--- The router dials 5551111 (the ISDN number of the router's own BRI). !--- If the BRI circuit
has two different phone numbers for each B-channel, !--- use the number that belongs to the
second B-channel. !--- You can use this command to make calls at 56k, with the speed 56 option .
maui-soho-04# *Mar 1 17:55:08.344: ISDN BR0: TX -> SETUP pd = 8 callref = 0x09
!--- Q931 Setup message is Transmitted (TX) to the telco switch. *Mar 1 17:55:08.360: Bearer
Capability i = 0x8890 *Mar 1 17:55:08.360: Channel ID i = 0x83 *Mar 1 17:55:08.364: Keypad
Facility i = '5551111' *Mar 1 17:55:08.484: ISDN BR0: RX <- CALL_PROC pd = 8 callref = 0x89
!--- Call Proceeding message is Received (RX) from the telco switch. !--- The switch now
processes the call. *Mar 1 17:55:08.488: Channel ID i = 0x89 *Mar 1 17:55:08.516: ISDN BR0: RX
<- SETUP pd = 8 callref = 0x12
!--- A Setup message is Received (RX) from the switch. This message is for the !--- incoming
call. Remember that the router sent a Setup message (for the !--- outgoing call) and now
receives a SETUP message for the same call. *Mar 1 17:55:08.516: Bearer Capability i = 0x8890
*Mar 1 17:55:08.520: Channel ID i = 0x8A *Mar 1 17:55:08.520: Signal i = 0x40 - Alerting on -
pattern 0 *Mar 1 17:55:08.532: Called Party Number i = 0xC1, '5551111' *Mar 1 17:55:08.532:
Locking Shift to Codeset 5 *Mar 1 17:55:08.532: Codeset 5 IE 0x2A i = 0x808001038001118001, '<'
*Mar 1 17:55:08.564: ISDN BR0: Event: Received a DATA call from on B2 at 64 Kb/s *Mar 1
17:55:08.620: %DIALER-6-BIND: Interface BRI0:2 bound to profile Dialer1 *Mar 1 17:55:08.652:
ISDN BR0: TX -> CALL_PROC pd = 8 callref = 0x92
! --- Transmit (TX) a Call Proceeding message for the incoming call. *Mar 1 17:55:08.652:
Channel ID i = 0x8A *Mar 1 17:55:08.700: %LINK-3-UPDOWN: Interface BRI0:2, changed state to up
*Mar 1 17:55:08.988: ISDN BR0: TX -> CONNECT pd = 8 callref = 0x92
! --- Transmit (TX) a Connect message for the incoming call. *Mar 1 17:55:08.988: Channel ID i =
```

```
0x8A *Mar 1 17:55:09.040: ISDN BR0: RX <- CONNECT_ACK pd = 8 callref = 0x12
! --- Receive (RX) a Connect Acknowledgment for the incoming call. *Mar 1 17:55:09.040: Channel
ID i = 0x8A *Mar 1 17:55:09.040: Signal i = 0x4F - Alerting off *Mar 1 17:55:09.064: ISDN BR0:
RX <- CONNECT pd = 8 callref = 0x89
! --- Receive (RX) a Connect message for the outgoing call. *Mar 1 17:55:09.076: ISDN BR0: TX ->
CONNECT_ACK pd = 8 callref = 0x09
*Mar 1 17:55:09.080: %LINK-3-UPDOWN: Interface BRI0:1, changed state to up
*Mar 1 17:55:09.104: %DIALER-6-BIND: Interface BRI0:1 bound to profile BRI0
*Mar 1 17:55:09.112: %ISDN-6-CONNECT: Interface BRI0:1 is now connected to 5551111
! --- Call is now connected. Loopback call is successful.
```

## Notas:

- Durante a chamada de loopback, o roteador executa como o roteador chamado e o roteador chamador em diferentes canais B. É importante que você controle essas "funções duplas" ao interpretar a saída **debug isdn q931**. Por exemplo, o roteador transmite uma mensagem de configuração (**TX -> SETUP**) e recebe uma também (**RX <- SETUP**). A CONFIGURAÇÃO transmitida deve ser associada à chamada de saída enquanto a mensagem CONFIGURAÇÃO recebida está associada à chamada de entrada.
- No exemplo acima, o número do primeiro canal B é discado. No entanto, a telco reconhece que o primeiro canal B está ocupado (já que faz a chamada) e comuta a chamada para o segundo canal B e a conexão é concluída com êxito. No entanto, uma configuração incorreta no switch telco pode resultar em uma falha da chamada de loopback. Isso pode acontecer quando o switch tenta atribuir a chamada ao primeiro canal (que está ocupado fazendo a chamada). Peça à telco para adicionar ambos os canais B em um grupo de busca. No entanto, para a finalidade deste teste, podemos especificar o segundo número de canal B no comando **isdn call interface** para contornar esse problema.
- Execute a chamada de loopback no outro roteador.
- Se as chamadas de loopback forem bem-sucedidas e a chamada para a extremidade remota continuar a falhar, você pode tentar uma chamada de loopback de dados para testar a integridade dos dados do canal B, conforme descrito na próxima seção.

Para obter informações sobre como solucionar qualquer problema, consulte estes documentos:

- [Fluxograma de Troubleshooting de ISDN BRI](#)
- [Troubleshooting do ISDN BRI Layer 3 usando o Comando debug isdn q931](#)

## Executar uma chamada de loopback de dados

As Chamadas de Loopback de Dados são úteis para testar se os canais B podem transmitir dados corretamente. Em muitas situações, a **negociação de debug ppp** pode falhar continuamente. Esse teste pode ser usado para verificar a integridade dos dados no canal B.

**Observação:** esse teste, diferentemente do teste anterior, envolve uma alteração de configuração no roteador.

Em uma Chamada de Loopback de Dados, configuramos duas interfaces de discador no roteador. A interface do discador é configurada com os comandos necessários de endereçamento, autenticação e DDR para discar com êxito na linha BRI, receber a chamada recebida, ligar a outra interface do discador e estabelecer ligação com êxito.

Crie um perfil de discador para discar outro perfil de discador no mesmo roteador.

## Configurar o roteador

Para configurar o roteador para a chamada de loopback, faça o seguinte:

1. Salve a configuração atual com a ajuda do comando **copy running-config startup-config**. Ao fazer isso, você pode reinicializar e restaurar a configuração atual para a versão de pré-teste depois que o teste for concluído.
2. Configure a interface física. **Observação:** esta seção pressupõe que você está ciente das informações necessárias relacionadas à ISDN, como, por exemplo, tipo de switch e SPIDs.

```
interface BRI0
  no ip address
  !--- Do not configure an IP address on the physical interface. !--- The IP address will be
  configured on the dialer. encapsulation ppp !--- physical interface uses PPP encapsulation
  dialer pool-member 1 !--- Assign BRI0 as member of dialer pool 1. !--- Dialer pool 1 is
  specified in interface Dialer 1, and !--- interface Dialer 2. isdn switch-type basic-ni
  isdn spid1 71355511110101 5551111 isdn spid2 71355511120101 5551112 !--- switch-type and
  SPID configuration. !--- Contact the telco for this information. ppp authentication chap
  callin !--- The physical interface uses CHAP authentication. !--- Authentication is
  required on the physical interface to bind the !--- incoming call to the right dialer
  profile.
```

3. Configure a primeira interface do discador:

```
interface Dialer1
  ip address 1.1.1.1 255.255.255.0
  !--- Assign an IP address to the dialer interface. !--- In this example, the IP addresses
  for both dialers !--- are in the same subnet. encapsulation ppp !--- The dialer interface
  uses PPP (same as the physical BRI interface). dialer pool 1 !--- this defines Dialer pool
  1. BRI 0 is a member of this pool. dialer remote-name dialer2 !--- This name must match the
  name used by the other dialer interface to !--- authenticate itself. Dialer string
  7135551112. !--- Phone number for the other B-channel. !--- If your connection only needs
  one number for both B-channels !--- (that is, they are in a hunt-group), use that number
  here. dialer-group 1 !--- Apply interesting traffic definition from dialer-list 1. ppp
  authentication chap callin !--- Use one-way CHAP authentication. This is sufficient for
  this test. ppp chap hostname dialer1 !--- CHAP hostname to be sent out for authentication.
  ppp chap password dialer1 !--- CHAP Password to be sent out for authentication.
```

4. Configure a segunda interface do discador:

```
interface Dialer2
  ip address 1.1.1.2 255.255.255.0
  !--- Assign an IP address to the dialer interface. !--- In this example, IP address for
  both dialers are in the same subnet. encapsulation ppp dialer pool 1 !--- This defines
  Dialer pool 1. !--- BRI 0 is a member of this pool. dialer remote-name dialer1 !--- This
  name must match the name used by the other dialer interface !--- (dialer1) to authenticate
  itself. Dialer string 7135551111. !--- Phone number for the other B-channel. !--- If your
  connection only has one number for both B-channels !--- (that is, they are in a hunt-
  group), use that number here. dialer-group 1 !--- Apply interesting traffic definition from
  dialer-list 1. ppp authentication chap callin ppp chap hostname dialer2 !--- CHAP hostname
  to be sent out for authentication. ppp chap password dialer2 !--- CHAP Password to be sent
  out for authentication.
```

5. Configure o nome de usuário e as senhas para autenticação:

```
username dialer1 password 0 dialer1
username dialer2 password 0 dialer2
```

O nome de usuário e as senhas são os mesmos que você configurou com a ajuda dos comandos **ppp chap hostname** e **ppp chap password** em cada interface de discador.

6. Configure rotas estáticas para clareza:

```
ip route 1.1.1.1 255.255.255.255 Dialer1
!--- Note that the route for 1.1.1.1 points to dialer1. ip route 1.1.1.2 255.255.255.255
Dialer2 !--- Note that the route for 1.1.1.2 points to dialer2. !--- The routes are used to
determine which dialer interface is !--- used for dialout.
```

**Dica:** se você configurar os endereços IP para a interface Dialer 1 (Etapa 3) e interface Dialer 2 (Etapa 4) em sub-redes separadas, as rotas estáticas não serão necessárias.

7. Configure a definição de tráfego interessante.

```
dialer-list 1 protocol ip permit
```

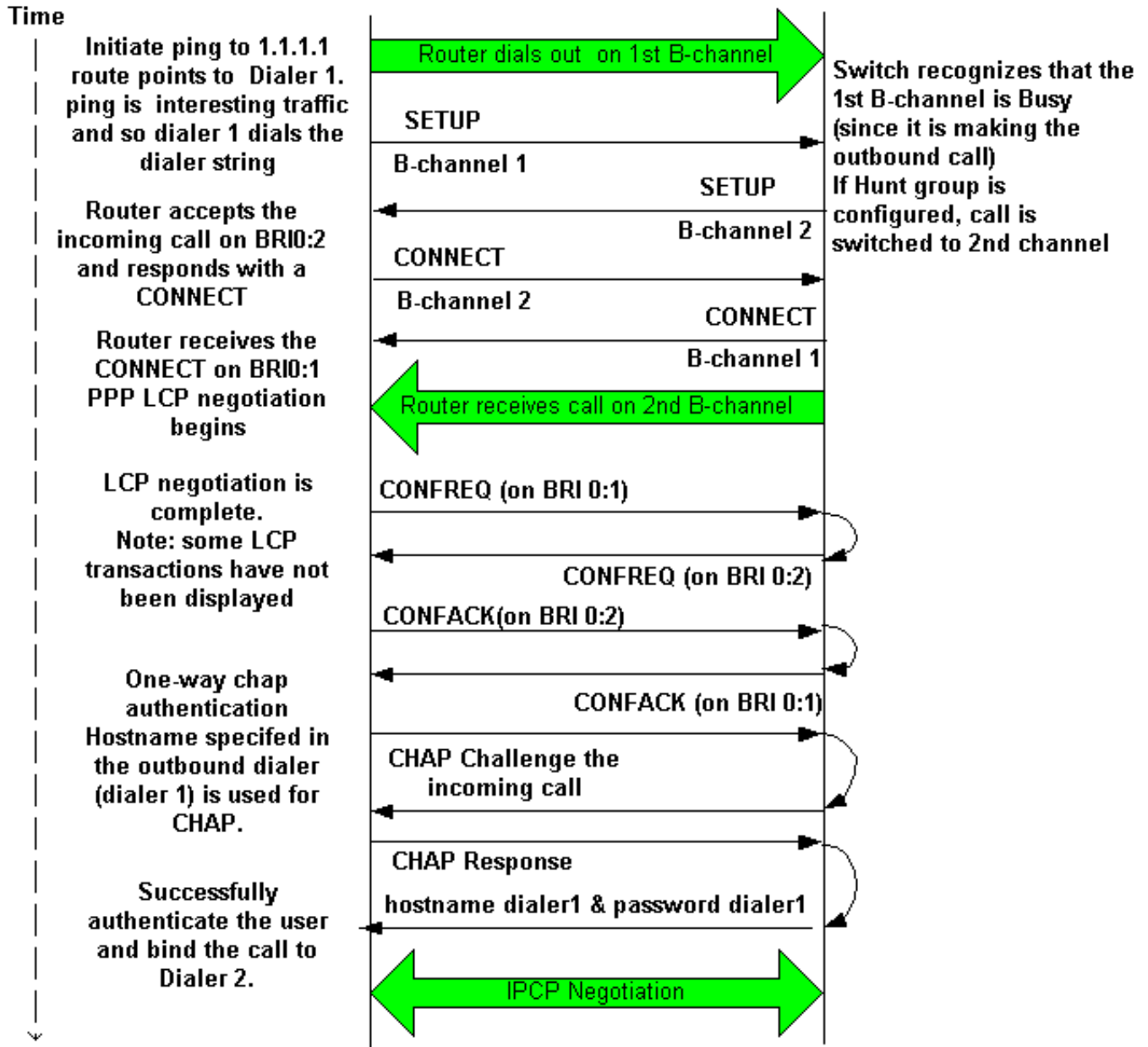
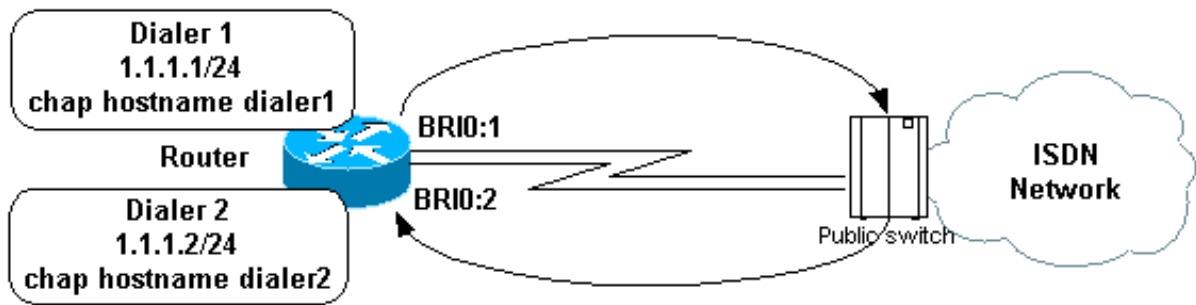
**Observação:** o número da lista de discadores deve ser o mesmo que o configurado no **dialer-group** na interface do discador. Neste exemplo, configure **dialer-list 1**.

8. Quando o teste estiver concluído, recarregue o roteador (não salve a configuração) para retornar à configuração original usada antes do teste.

## [Iniciar a chamada de loopback de dados](#)

Agora, iniciaremos a chamada de loopback de dados e procuraremos a conclusão bem-sucedida da negociação de PPP. Uma negociação PPP bem-sucedida indica que os canais B podem transmitir dados corretamente.

**Figura 2: Iniciar a chamada de loopback de dados**



Ative estas depurações:

- debug dialer
- debug isdn q931
- negociação de debug ppp
- debug ppp authentication (opcional)

**Observação:** quando a chamada de loopback está em andamento, o roteador é executado como o roteador chamado e o roteador chamador em diferentes canais B. É importante que você controle essas "funções duplas" ao interpretar a saída dos comandos **debug isdn q931** e **debug ppp negotiation**. Por exemplo, o roteador transmite uma mensagem de configuração (TX ->

**SETUP)** e recebe uma também (**RX <- SETUP**). A CONFIGURAÇÃO transmitida deve ser associada à chamada de saída, enquanto a mensagem CONFIGURAÇÃO recebida é associada à chamada de entrada.

Aqui estão as depurações para a chamada ISDN back-to-back:

```
router#show debug
```

```
Dial on demand:
  Dial on demand events debugging is on
PPP:
  PPP protocol negotiation debugging is on
ISDN:
  ISDN Q931 packets debugging is on
  ISDN Q931 packets debug DSLs. (On/Off/No DSL:1/0/-)
  DSL 0 --> 1
  1 -
```

```
router#ping 1.1.1.1
```

```
!--- Because of the static route entry shown in step 6 above, !--- the call is made out from
dialer 1. Type escape sequence to abort. Sending 5, 100-byte ICMP Echos to 1.1.1.1, timeout is 2
seconds: 03:40:41: BR0 DDR: rotor dialout [priority] 03:40:41: BR0 DDR: Dialing cause ip
(s=1.1.1.1, d=1.1.1.1) 03:40:41: BR0 DDR: Attempting to dial 7135551112 03:40:41: ISDN BR0: TX -
> SETUP pd = 8 callref = 0x08 !--- Outgoing SETUP message. 03:40:41: Bearer Capability i =
0x8890 03:40:41: Channel ID i = 0x83 03:40:41: Keypad Facility i = '7135551112' 03:40:41: ISDN
BR0: RX <- CALL_PROC pd = 8 callref = 0x88 03:40:41: Channel ID i = 0x89 03:40:41: ISDN BR0: RX
<- SETUP pd = 8 callref = 0x2A !--- Incoming SETUP message on the other B-channel. 03:40:41:
Bearer Capability i = 0x8890 03:40:41: Channel ID i = 0x8A 03:40:41: Signal i = 0x40 - Alerting
on - pattern 0 03:40:41: Called Party Number i = 0xC1, '5551112', Plan:ISDN,
Type:Subscriber(local) 03:40:41: Locking Shift to Codeset 5 03:40:41: Codeset 5 IE 0x2A i =
0x808001038001118001, '<' 03:40:42: ISDN BR0: Event: Received a DATA call from on B2 at 64 Kb/s
!--- Note that the call comes in on the second B-channel (BRI0:2). !--- Hence the outgoing call
must have been on BRI0:1. 03:40:42: ISDN BR0: Event: Accepting the call id 0xB 03:40:42: %LINK-
3-UPDOWN: Interface BRI0:2, changed state to up. 03:40:42: BR0:2 PPP: Treating connection as a
callin 03:40:42: BR0:2 PPP: Phase is ESTABLISHING, Passive Open [0 sess, 0 load] 03:40:42: BR0:2
LCP: State is Listen !--- PPP LCP negotiations begin. 03:40:42: ISDN BR0: TX -> CALL_PROC pd = 8
callref = 0xAA 03:40:42: Channel ID i = 0x8A 03:40:42: ISDN BR0: TX -> CONNECT pd = 8 callref =
0xAA 03:40:42: Channel ID i = 0x8A 03:40:42: ISDN BR0: RX <- CONNECT_ACK pd = 8 callref = 0x2A
03:40:42: Channel ID i = 0x8A 03:40:42: Signal i = 0x4F - Alerting off 03:40:42: ISDN BR0: RX <-
CONNECT pd = 8 callref = 0x88 03:40:42: %LINK-3-UPDOWN: Interface BRI0:1, changed state to up
03:40:42: BR0:1: interface must be fifo queue, force fifo 03:40:42: %DIALER-6-BIND: Interface
BR0:1 bound to profile Di1 03:40:42: BR0:1 PPP: Treating connection as a callout 03:40:42: BR0:1
PPP: Phase is ESTABLISHING, Active Open [0 sess, 0 load] 03:40:42: BR0:1 PPP: No remote
authentication for call-out !--- One-way authentication (configured with PPP authentication CHAP
callin). 03:40:42: BR0:1 LCP: O CONFREQ [Closed] id 11 len 10 03:40:42: BR0:1 LCP: MagicNumber
0x513D7870 (0x0506513D7870) 03:40:42: ISDN BR0: TX -> CONNECT_ACK pd = 8 callref = 0x08
03:40:42: BR0:2 LCP: I CONFREQ [Listen] id 11 Len 10 03:40:42: BR0:2 LCP: MagicNumber 0x513D7870
(0x0506513D7870) 03:40:42: BR0:2 LCP: O CONFREQ [Listen] id 11 Len 15 03:40:42: BR0:2 LCP:
AuthProto CHAP (0x0305C22305) 03:40:42: BR0:2 LCP: MagicNumber 0x513D7A45 (0x0506513D7A45)
03:40:42: BR0:2 LCP: O CONFACK [Listen] id 11 Len 10 03:40:42: BR0:2 LCP: MagicNumber 0x513D7870
(0x0506513D7870) 03:40:42: BR0:1 LCP: I CONFREQ [REQsent] id 11 Len 15 03:40:42: BR0:1 LCP:
AuthProto CHAP (0x0305C22305) 03:40:42: BR0:1 LCP: MagicNumber 0x513D7A45 (0x0506513D7A45)
03:40:42: BR0:1 LCP: O CONFACK [REQsent] id 11 Len 15 03:40:42: BR0:1 LCP: AuthProto CHAP
(0x0305C22305) 03:40:42: BR0:1 LCP: MagicNumber 0x513D7A45 (0x0506513D7A45) 03:40:42: BR0:1 LCP:
I CONFACK [ACKsent] id 11 Len 10 03:40:42: BR0:1 LCP: MagicNumber 0x513D7870 (0x0506513D7870)
03:40:42: BR0:1 LCP: State is Open 03:40:42: BR0:1 PPP: Phase is AUTHENTICATING, by the peer [0
sess, 1 load] 03:40:43: BR0:2 LCP: I CONFACK [ACKsent] id 11 Len 15 03:40:43: BR0:2 LCP:
AuthProto CHAP (0x0305C22305) 03:40:43: BR0:2 LCP: MagicNumber 0x513D7A45 (0x0506513D7A45)
03:40:43: BR0:2 LCP: State is Open 03:40:43: BR0:2 PPP: Phase is AUTHENTICATING, by this end [0
sess, 1 load] !--- Authentication begins. 03:40:43: BR0:2 CHAP: O CHALLENGE id 7 Len 26 from
"router" 03:40:43: BR0:1 CHAP: I CHALLENGE id 7 Len 26 from "router" 03:40:43: BR0:1 CHAP: Using
alternate hostname dialer1 !--- Use the alternate hostname specified with PPP CHAP hostname !---
```



```
under int Dialer 1. 03:40:43: BR0:1 CHAP: Username router not found 03:40:43: BR0:1 CHAP: Using
default password 03:40:43: BR0:1 CHAP: O RESPONSE id 7 Len 28 from "dialer1" !--- Outgoing CHAP
response sent on B-channel 1. 03:40:43: BR0:2 CHAP: I RESPONSE id 7 Len 28 from "dialer1" !---
Incoming CHAP response seen on B-channel 2. 03:40:43: BR0:2 CHAP: O SUCCESS id 7 Len 4 !---
Authentication is successful 03:40:43: BR0:2: interface must be fifo queue, force FIFO 03:40:43:
%DIALER-6-BIND: Interface BR0:2 bound to profile Di2 !--- Call (from Dialer 1) is bound to int
Dialer 2. !--- This is because the dialer remote-name dialer1 command is !--- configured under
int dialer 2. Binding fails when the dialer remote-name !--- command is omitted, or is
incorrect, .
```

```
03:40:43: BR0:2 PPP: Phase is UP [0 sess, 0 load]
!--- IPCP negotiation begins. 03:40:43: BR0:2 IPCP: O CONFREQ [Not negotiated] id 1 Len 10
03:40:43: BR0:2 IPCP: Address 1.1.1.2 (0x030601010102) 03:40:43: BR0:2 CDPCP: O CONFREQ [Closed]
id 1 Len 4 03:40:43: BR0:1 CHAP: I SUCCESS id 7 Len 4 03:40:43: BR0:1 PPP: Phase is UP [0 sess,
1 load] 03:40:43: BR0:1 IPCP: O CONFREQ [Not negotiated] id 1 Len 10 03:40:43: BR0:1 IPCP:
Address 1.1.1.1 (0x030601010101) 03:40:43: BR0:1 CDPCP: O CONFREQ [Closed] id 1 Len 4 03:40:43:
BR0:1 IPCP: I CONFREQ [REQsent] id 1 Len 10 03:40:43: BR0:1 IPCP: Address 1.1.1.2
(0x030601010102) 03:40:43: BR0:1 IPCP: O CONFACK [REQsent] id 1 Len 10 03:40:43: BR0:1 IPCP:
Address 1.1.1.2 (0x030601010102) 03:40:43: BR0:1 CDPCP: I CONFREQ [REQsent] id 1 Len 4 03:40:43:
BR0:1 CDPCP: O CONFACK [REQsent] id 1 Len 4 03:40:43: BR0:2 IPCP: I CONFREQ [REQsent] id 1 Len
10 03:40:43: BR0:2 IPCP: Address 1.1.1.1 (0x030601010101) 03:40:43: BR0:2 IPCP: O CONFACK
[REQsent] id 1 Len 10 03:40:43: BR0:2 IPCP: Address 1.1.1.1 (0x030601010101) 03:40:43: BR0:2
CDPCP: I CONFREQ [REQsent] id 1 Len 4 03:40:43: BR0:2 CDPCP: O CONFACK [REQsent] id 1 Len 4
03:40:43: BR0:2 IPCP: I CONFACK [ACKsent] id 1 Len 10 03:40:43: BR0:2 IPCP: Address 1.1.1.2
(0x030601010102) 03:40:43: BR0:2 IPCP: State is Open !--- IPCP on B-channel 2 is Open. 03:40:43:
BR0:1 IPCP: I CONFACK [ACKsent] id 1 Len 10 03:40:43: BR0:1 IPCP: Address 1.1.1.1
(0x030601010101) 03:40:43: BR0:1 IPCP: State is Open !--- IPCP on B-channel 1 is Open. 03:40:43:
BR0:2 DDR: dialer protocol up 03:40:43: BR0:1 DDR: dialer protocol up 03:40:43: Di2 IPCP:
Install route to 1.1.1.1 03:40:43: Di1 IPCP: Install route to 1.1.1.2 03:40:44: %LINEPROTO-5-
UPDOWN: Line protocol on Interface BRI0:2, changed state to up 03:40:44: %LINEPROTO-5-UPDOWN:
Line protocol on Interface BRI0:1, changed state to up !--- Both B-channels are up. ... Success
rate is 0 percent (0/5) router#
```

**Observação:** os pings podem falhar devido a problemas relacionados ao roteamento. Você pode esperar isso. A negociação bem-sucedida do PPP é o verdadeiro teste para determinar se os canais B podem transmitir dados corretamente no link. Se a chamada falhar, entre em contato com a telco para obter mais informações sobre como solucionar problemas da linha.

## [Informações Relacionadas](#)

- [Fluxograma de Troubleshooting de ISDN BRI](#)
- [Troubleshooting do ISDN BRI Layer 3 usando o Comando debug isdn q931](#)
- [Configuração e troubleshooting de perfis de discagem](#)
- [Autenticação PPP Usando os Comandos ppp chap hostname e ppp authentication chap callin](#)
- [Suporte à tecnologia de discagem e acesso](#)
- [Suporte Técnico e Documentação - Cisco Systems](#)