

Configurando a conectividade do modem com um Cisco 3640 BRI

Contents

[Introduction](#)

[Antes de Começar](#)

[Conventions](#)

[Prerequisites](#)

[Componentes Utilizados](#)

[Material de Suporte](#)

[Configurar](#)

[Diagrama de Rede](#)

[Configurações](#)

[Verificar](#)

[Troubleshoot](#)

[Comandos para Troubleshooting](#)

[Informações Relacionadas](#)

[Introduction](#)

Essa configuração oferece suporte a usuários remotos (por exemplo, um usuário doméstico ou um funcionário em viagem) conectados à rede com um modem de discagem analógico usando um protocolo V.90. Usando um PC e um modem analógico, o usuário se conecta por meio do PPP de discagem a uma BRI (Basic Rate Interface, Interface de taxa básica) em um roteador Cisco 3640. Um BRI fornece uma conexão de modem de alta velocidade e custa menos que o PRI (Primary Rate Interface, Interface de Taxa Primária).

Observação: somente dois usuários assíncronos podem discar para cada BRI por vez devido às limitações de canal em uma BRI.

[Antes de Começar](#)

[Conventions](#)

Para obter mais informações sobre convenções de documento, consulte as [Convenções de dicas técnicas Cisco](#).

[Prerequisites](#)

Não existem requisitos específicos para este documento.

Componentes Utilizados

Esta configuração foi desenvolvida e testada utilizando as versões de software e hardware abaixo.

- Cisco 3640
- Módulo de rede Cisco BRI (utilize um dos itens a seguir): NM-4B-S/T Módulo de rede BRI ISDN de quatro portas, versão mínima 800-01236-03 NM-4B-U - ISDN BRI de quatro portas com módulo de rede integrado NT-1, versão mínima 800-01238-06 NM-8B-S/T - Módulo de rede de ISDN BRI com oito portas, versão mínima 800-01237-03 NM-8B-U - BRI ISDN de oito portas com módulo de rede NT-1 integrado, versão mínima 800-01239-06
- Módulo de rede de modem digital (use um dos seguintes: NM-6DM, NM-12DM, NM-18DM, NM-24DM ou NM-30DM)
- Placa de interface de LAN
- Versão do software IOS® Cisco 12.0(2)XC

Para obter mais informações sobre os requisitos mínimos de hardware e software (por exemplo, números de peça e números de revisão), consulte a documentação [Modem over ISDN BRI para o Cisco 3640 Router](#).

As informações neste documento foram criadas a partir de dispositivos em um ambiente de laboratório específico. All of the devices used in this document started with a cleared (default) configuration. Se você estiver trabalhando em uma rede ativa, certifique-se de que entende o impacto potencial de qualquer comando antes de utilizá-lo.

Material de Suporte

Esta configuração usa uma lista de usuários locais para segurança de acesso no roteador Cisco.

Abaixo estão as seções relevantes da saída do comando show version com a versão do Cisco IOS Software e as versões do firmware do modem usadas para implementar essa configuração:

```
Cisco Internetwork Operating System Software IOS (tm) 3600 Software (C3640-I-M), Version
12.0(5)XK1, EARLY DEPLOYMENT RELEASE SOFTWARE (fc1)
  System image file is "flash:c3640-i-mz.120-5.XK1"
  MICA-6DM Firmware: CP ver 2310 - 6/3/1998, SP ver 2310 - 6/3/1998.
```

Use o comando EXEC **show diag** para determinar o tipo de hardware instalado em seu roteador. O comando show diag exibe o número da versão e o número de peça dos módulos de hardware do roteador. A seguir está a seção relevante da saída de exemplo do comando EXEC **show diag**:

```
maui-nas-04#show diag
```

```
Slot 1:
BRI (U) port adapter, 4 ports
Serial number 17156199 Part number 800-01238-06
```

Configurar

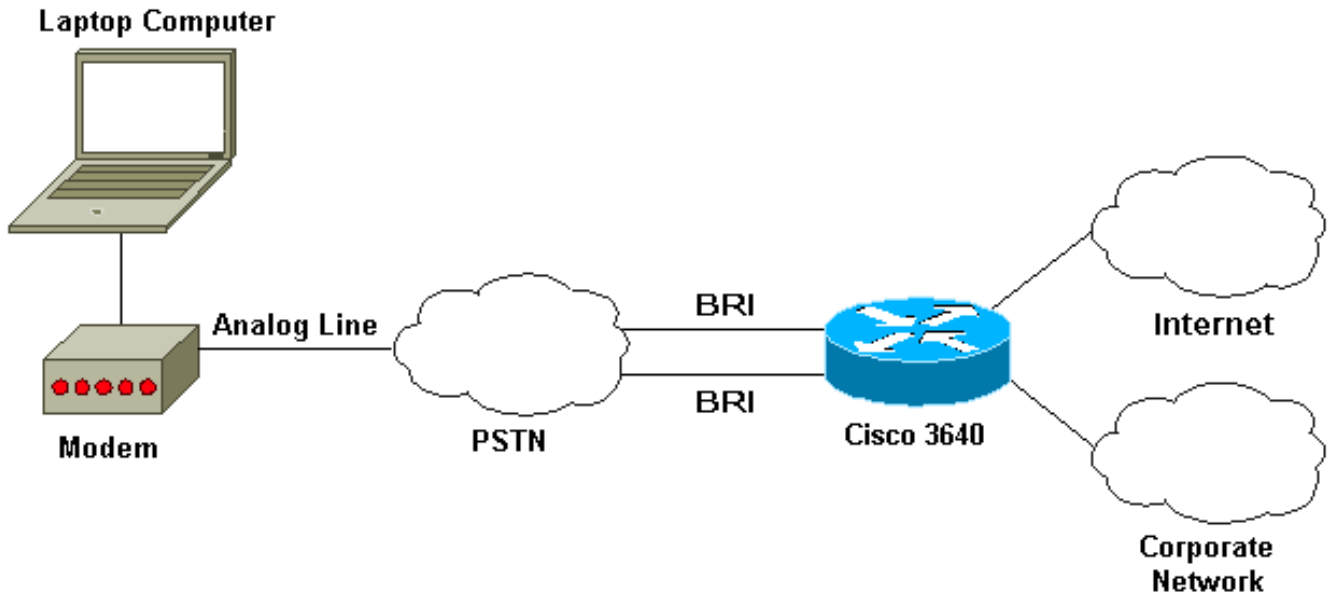
Nesta seção, você encontrará informações para configurar os recursos descritos neste

documento.

Observação: para encontrar informações adicionais sobre os comandos usados neste documento, use a ferramenta IOS Command Lookup

Diagrama de Rede

Este documento utiliza a instalação de rede mostrada no diagrama abaixo.



Configurações

Este documento utiliza as configurações mostradas abaixo.

Cisco 3640

```
maui-nas-04#show run
Building configuration...
Current configuration:
!
! Last configuration change at 10:11:43 CST Thu Apr 13
2000
!
version 12.0
service timestamps debug uptime
service timestamps log uptime
service password-encryption
!
hostname maui-nas-04
!
aaa new-model
AAA authentication login default group tacacs+ local
AAA authentication ppp default if-needed group tacacs+
local
!
enable secret <deleted>
!
username admin privilege 15 password 7 0213100D52050024
!
modem country mica
```

```

!-- The country information is mandatory for the
configuration to work ! clock timezone CST -6 clock
summer-time CST recurring ! ip subnet-zero ip domain-
name maui-onions.com ip name-server 172.22.53.210 ! isdn
switch-type basic-ni
! --- Global ISDN swchtype !! process-max-time 200 !
interface Loopback0 ip address 172.22.87.4 255.255.255.0
no ip directed-broadcast ! interface Loopback1 no ip
address no ip directed-broadcast ! interface Ethernet0/0
ip address 172.22.80.4 255.255.255.0 no ip directed-
broadcast ! interface Ethernet0/1 no ip address no ip
directed-broadcast shutdown ! interface BRI1/0 no ip
address no ip directed-broadcast shutdown isdn switch-
type basic-ni ! interface BRI1/1 no ip address no ip
directed-broadcast shutdown isdn switch-type basic-ni !
interface BRI1/2 no ip address no ip directed-broadcast
shutdown isdn switch-type basic-ni ! interface BRI1/3
! --- Active BRI no ip address
no ip directed-broadcast
isdn switch-type basic-ni
isdn spid1 51255511110101 5551111
isdn spid2 51255522220101 5552222
isdn incoming-voice modem
! --- Direct incoming voice calls to the modems ! ---
Add the above command to all BRIs that will accept
analog calls ! interface Group-Async1
ip unnumbered Loopback0
! --- Loopback0 is assigned above no ip directed-
broadcast
encapsulation ppp
async mode interactive
peer default ip address pool default
! --- Use local pool defined below ppp authentication
pap
! --- Use PAP authentication group-range 65 66
! --- Line range is configured below ! router eigrp 69
network 172.22.0.0 ! ip local pool default 172.22.84.2
172.22.84.253
! --- IP address pool assignment ip default-gateway
172.22.80.1 ip classless ip route 0.0.0.0 0.0.0.0
172.22.80.1 ip http server ip http authentication local
! tacacs-server host 172.22.53.201 tacacs-server key
<deleted> ! line con 0 transport input all line 65 66
! --- This must match the group-range in the Group-Async
Interface ! --- Use the show line command to determine
which lines are to be configured for dialin

autoselect during-login
autoselect ppp
modem Dialin
line 67 70
line aux 0
line vty 0 4
password
!
ntp clock-period 17179861
ntp server 172.22.255.1 prefer

end

```

Esta seção fornece informações que você pode usar para confirmar se sua configuração está funcionando adequadamente.

Determinados comandos show são suportados pela Ferramenta Output Interpreter, que permite que você veja uma análise do resultado do comando show.

- **show isdn stat - O status deve ser:**

layer 1 = active

layer 2 = MULTIPLE_FRAMES_ESTABLISHED

Se a Camada 1 não estiver ativa, o adaptador ou a porta de cabeamento pode estar danificado ou não conectado. Se a Camada 2 estiver em um estado de TEI_Assign, o roteador não está se comunicando com o Switch.

- **show line - Para exibir os parâmetros das linhas.** Use o comando show line para decidir quais linhas precisarão ser configuradas para discagem.
- **show users** - Para exibir o número da linha, o nome da conexão, o tempo ocioso e o local do terminal.
- **show diag** - para determinar o tipo de hardware instalado no seu roteador.

[Troubleshoot](#)

Esta seção fornece informações que podem ser usadas para o troubleshooting da sua configuração.

[Comandos para Troubleshooting](#)

Observação: antes de emitir comandos **debug**, consulte [Informações importantes sobre comandos debug](#).

- **debug modem** - Para observar a atividade da linha do modem em um servidor de acesso.
- **debug modem csm** - Para depurar a máquina de estado de chamada usada para conectar chamadas no modem.
- **debug isdn Q931** - Para verificar as conexões ISDN à medida que os usuários discam para ver o que está acontecendo com a chamada ISDN (por exemplo, se a conexão está sendo descartada).

[Informações Relacionadas](#)

- [Modem sobre ISDN BRI para o Roteador Cisco 3640](#)
- [Configurando o suporte a modem e outros recursos assíncronos](#)
- [Suporte Técnico - Cisco Systems](#)