



Cisco Nexus 93240YC-FX2 スイッチ（ACIモード）ハードウェア 設置ガイド

初版：2019年7月8日

シスコシステムズ合同会社

〒107-6227 東京都港区赤坂9-7-1 ミッドタウン・タワー

<http://www.cisco.com/jp>

お問い合わせ先：シスコ コンタクトセンター
0120-092-255（フリーコール、携帯・PHS含む）

電話受付時間：平日 10:00～12:00、13:00～17:00

<http://www.cisco.com/jp/go/contactcenter/>

【注意】 シスコ製品をご使用になる前に、安全上の注意（ www.cisco.com/jp/go/safety_warning/ ）をご確認ください。本書は、米国シスコ発行ドキュメントの参考和訳です。リンク情報につきましては、日本語版掲載時点で、英語版にアップデートがあり、リンク先のページが移動/変更されている場合がありますことをご了承ください。あくまでも参考和訳となりますので、正式な内容については米国サイトのドキュメントを参照ください。また、契約等の記述については、弊社販売パートナー、または、弊社担当者にご確認ください。

THE SPECIFICATIONS AND INFORMATION REGARDING THE PRODUCTS REFERENCED IN THIS DOCUMENTATION ARE SUBJECT TO CHANGE WITHOUT NOTICE. EXCEPT AS MAY OTHERWISE BE AGREED BY CISCO IN WRITING, ALL STATEMENTS, INFORMATION, AND RECOMMENDATIONS IN THIS DOCUMENTATION ARE PRESENTED WITHOUT WARRANTY OF ANY KIND, EXPRESS OR IMPLIED.

The Cisco End User License Agreement and any supplemental license terms govern your use of any Cisco software, including this product documentation, and are located at: <http://www.cisco.com/go/softwareterms>. Cisco product warranty information is available at <http://www.cisco.com/go/warranty>. US Federal Communications Commission Notices are found here <http://www.cisco.com/c/en/us/products/us-fcc-notice.html>.

IN NO EVENT SHALL CISCO OR ITS SUPPLIERS BE LIABLE FOR ANY INDIRECT, SPECIAL, CONSEQUENTIAL, OR INCIDENTAL DAMAGES, INCLUDING, WITHOUT LIMITATION, LOST PROFITS OR LOSS OR DAMAGE TO DATA ARISING OUT OF THE USE OR INABILITY TO USE THIS MANUAL, EVEN IF CISCO OR ITS SUPPLIERS HAVE BEEN ADVISED OF THE POSSIBILITY OF SUCH DAMAGES.

Any products and features described herein as in development or available at a future date remain in varying stages of development and will be offered on a when-and-if-available basis. Any such product or feature roadmaps are subject to change at the sole discretion of Cisco and Cisco will have no liability for delay in the delivery or failure to deliver any products or feature roadmap items that may be set forth in this document.

Any Internet Protocol (IP) addresses and phone numbers used in this document are not intended to be actual addresses and phone numbers. Any examples, command display output, network topology diagrams, and other figures included in the document are shown for illustrative purposes only. Any use of actual IP addresses or phone numbers in illustrative content is unintentional and coincidental.

The documentation set for this product strives to use bias-free language. For the purposes of this documentation set, bias-free is defined as language that does not imply discrimination based on age, disability, gender, racial identity, ethnic identity, sexual orientation, socioeconomic status, and intersectionality. Exceptions may be present in the documentation due to language that is hardcoded in the user interfaces of the product software, language used based on RFP documentation, or language that is used by a referenced third-party product.

Cisco and the Cisco logo are trademarks or registered trademarks of Cisco and/or its affiliates in the U.S. and other countries. To view a list of Cisco trademarks, go to this URL: [www.cisco.com go trademarks](http://www.cisco.com/go/trademarks). Third-party trademarks mentioned are the property of their respective owners. The use of the word partner does not imply a partnership relationship between Cisco and any other company. (1721R)

© 2019 Cisco Systems, Inc. All rights reserved.



目次

第 1 章	概要 1
	概要 1

第 2 章	設置場所の準備 7
	温度要件 7
	湿度の要件 7
	高度要件 8
	埃および微粒子の要件 8
	電磁干渉および無線周波数干渉の最小化 8
	衝撃および振動の要件 9
	アース要件 9
	所要電力のプランニング 10
	エアフロー要件 11
	ラックおよびキャビネットの要件 12
	スペース要件 12

第 3 章	シャーシの取り付け 15
	ラックマウントキットの設置オプション 15
	ラックの設置 16
	新しいスイッチの開梱と検査 16
	シャーシへのラックの取り付け方法の計画 17
	4 支柱ラックへのシャーシの設置 18
	N9K-C9300-RMK ラックマウントキットを使用したスイッチの設置 18
	ラックへの下部支持レールの取り付け 18

シャーシへのフロントマウントブラケットの取り付け	20
4 支柱ラックへのシャーシの設置	21
エアフロー ベント NXA-ACC-BAV4 の取り付け	24
シャーシのアース接続	25
スイッチの起動	26

第 4 章

ACI ファブリックへのスイッチの接続	29
ACI ファブリック トポロジ	29
他のデバイスに接続するための準備	30
APIC へのリーフ スwitchの接続	31
スパイン スwitchへのリーフ スwitchの接続	33
ギガビットイーサネット モジュール (GEM) の取り付け	35
第 1 世代スィッチから第 2 世代スィッチへのノードの移行	35
オプションのコンソール インターフェイスのセットアップ	38
オプションの管理接続の設定	39
トランシーバおよび光ケーブルのメンテナンス	39

第 5 章

コンポーネントの交換	41
運用中のファン モジュールの交換	41
電源モジュールの交換	42
AC 電源モジュールの取り外し	42
HVAC/HVDC 電源モジュールの取り外し	43
DC 電源モジュールの取り外し	44
AC 電源装置の取り付け	44
HVAC/HVDC 電源モジュールの取り付け	45
DC 電源装置の取り付け	47

付録 A :

ラックの仕様	49
ラックの概要	49
キャビネットおよびラックの一般的な要件	49
標準オープンラックの要件	50

穴あき型キャビネットの要件 50

ケーブル管理の注意事項 51

付録 B :

システム仕様 53

環境仕様 53

スイッチの寸法 53

スイッチおよびモジュールの重量と数量 54

トランシーバおよびケーブルの仕様 54

スイッチの電源入力要件 54

電力仕様 55

1200 W AC 電源モジュール仕様 55

1200 W HVAC/HVDC 電源モジュール仕様 55

930 W DC 電源モジュールの仕様 56

電源ケーブルの仕様 57

AC 電源モジュールの電源ケーブルの仕様 57

ACI モードおよび NX-OS モード スイッチでサポートされている HVAC/HVDC 電源ケーブル 58

DC 電源ケーブルの仕様 59

適合規格仕様 59

付録 C :

LED 61

スイッチ シャーシの LED 61

ファン モジュールの LED 62

電源 LED 62

付録 D :

追加キット 65

ラック マウント キット N9K-C9300-RMK 65

換気ブラケット 65



第 1 章

概要

- [概要 \(1 ページ\)](#)

概要

Cisco Nexus 93360YC-FX2 スイッチ (N9K-C93360YC-FX2) は、データセンター内のスパインリーフ APIC 導入向けに設計された 2 ラック単位 (RU) の固定ポートスイッチです。このスイッチには、次のポートがあります。

- 96 個の 10/25 ギガビット SFP28 ポート
- 12 個の 40/100 ギガビット QSFP28 ポート
- 2 個の管理ポート (1 個の RJ-45 ポートおよび 1 個の SFP ポート)
- コンソール ポート X 1
- 1 個の USB ポート



(注) 1 ギガビット QSA トランシーバは、アップリンク ポートではサポートされていません。

このスイッチには、次のユーザによる交換が可能なコンポーネントが含まれています。

- 次のエアフローを選択できるファン モジュール (3 個) :
 - 青色のカラーリングが付いたポート側排気ファンモジュール (NXA-FAN-160CFM-PE)
 - 赤紫色のカラーリングが付いたポート側吸気ファンモジュール (NXA-FAN-160CFM-PI)



(注) 各ファンモジュールには2個のローターがあります。いずれか1つのファンモジュール内の1個のローターに障害が発生した場合、スイッチは通常通りに動作します。1個以上のローターに障害が発生した場合、スイッチは警告を発生し、2分間電源がダウンします。

- 次の選択肢がある電源モジュール (2個: 動作用に1個、冗長性のために1個 (1+1))
 - 青色のカラーリングが付いた 1200-W ポート側排気 AC 電源モジュール (NXA-PAC-1200W-PE)
 - 赤紫色のカラーリングが付いた 1200 W ポート側吸気 AC 電源モジュール (NXA-PAC-1200W-PI)
 - 白色のカラーリングが付いた 1200 W 双方向エアフロー HVAC/HVDC 電源モジュール (N9K-PAC-1200W)
 - 青色のカラーリングが付いた 930 W ポート側排気 AC 電源モジュール (NXA-PAC-930W-PE)
 - 赤紫色のカラーリングが付いた 930 W ポート側吸気 DC 電源モジュール (NXA-PAC-930W-PI)



(注) 930 W DC 電源装置のサポート 1+1 の冗長性では、次の条件の両方が必要です。

- 104 ° F (40°C) の以下の周囲温度
- 3.5 W QSFP+ トランシーバまたはパッシブ QSFP ケーブルの使用

高い温度またはその他の光学機器では、スイッチに電源の冗長性なしで操作の両方の電源が必要です。



(注) 両方の電源モジュールは同じ種類でなければなりません。AC、DC、HVAC/HVDC 電源モジュールを混在させないでください。



(注) すべてのファンモジュールと電源モジュールは、エアフロー方向が同じでなければなりません。1200-W HVAC/HVDC 電源モジュールを使用する場合、これらの電源モジュールではファンモジュールで使用されるのと同じエアフロー方向が自動的に使用されます。

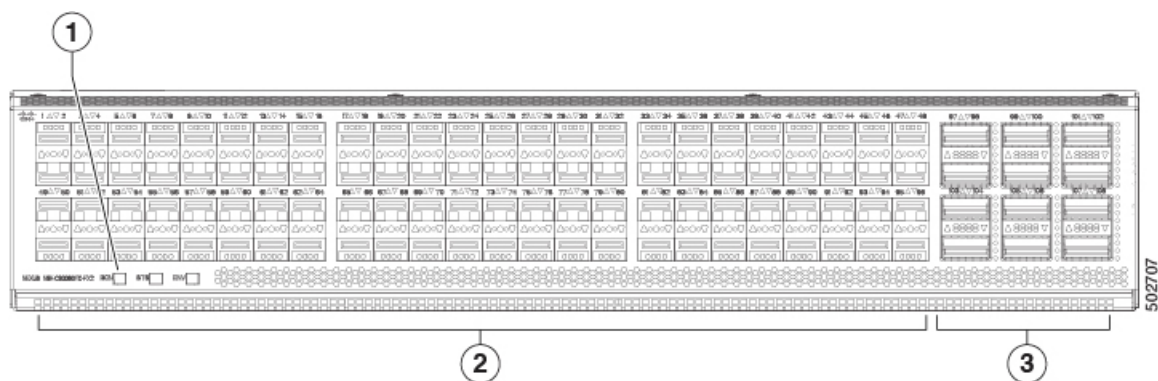
SFP-10G-TX トランシーバの導入スキーム

次の図に、このスイッチの SFP-10G-TX SFP+トランシーバの最大密度構成を示します。

1	3	5	7	9	11	13	15	17	19	21	23	25	27	29	31	33	35	37	39	41	43	45	47	97	99	101
2	4	6	8	10	12	14	16	18	20	22	24	26	28	30	32	34	36	38	40	42	44	46	48	98	100	102
49	51	53	55	57	59	61	63	65	67	69	71	73	75	77	79	81	83	85	87	89	91	93	95	103	105	107
50	52	54	56	58	60	62	64	66	68	70	72	74	76	78	80	82	84	86	88	90	92	94	96	104	106	108

	消費電力最大 2.5W の SFP+ 10GBASE-T トランシーバを展開するアクティブ ポート NX-OS で「メディア タイプ 10g-tx」または ACI で「リンク レベル ポリシー->物理メディア タイプ->SFP 10G TX」を構成すると、これらのポートは SFP-10G-T-X を展開できます。このような構成がない場合、通常のポートのように動作します。
	ポートシャットダウンまたはパッシブ銅ケーブルのみでアクティブ（消費電力最大 0.1 W）。 黄色のポートで 10g-tx が構成されると、黄色のポートの左、右、上部、および下部のポートが青色のポートとして参照されます。これらの隣接ポートは低電力のパッシブ銅ケーブルのみをサポートします。または電力を節約するために空のままにすることができます。隣接する黄色のポートから 10g-tx 構成を削除すると、青色のポートは通常ポートのように動作します。
	SFP+ 10GBASE-T を除くすべてのシスコ 1/10/25G 光ファイバ（SFP、SFP+、SFP28）を展開するアクティブ ポートで、最大消費電力は 1.5 W です。これらのポートはどのスキームにも属さず、通常のシスコの光ファイバをすべて導入し、通常のポートのように動作させることができます。
	アクティブアップリンク QSFP+、着信および発信トラフィック（40G/100G）を備えた QSFP28 ポート。

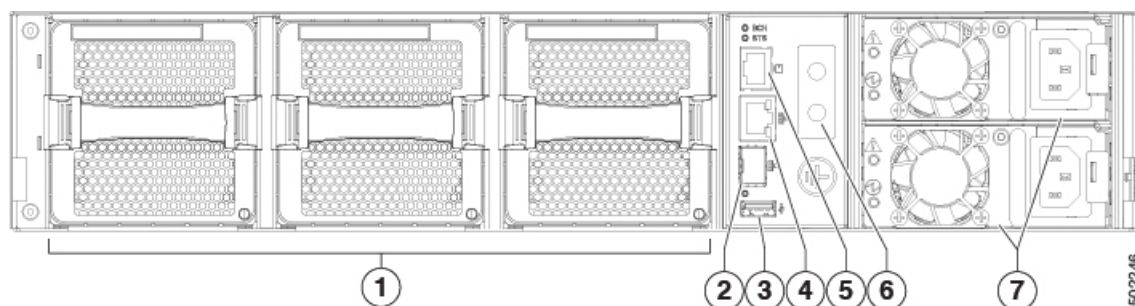
次の図は、シャーシのポート側のスイッチ機能を示します。



1	ビーコン (BCN)、ステータス (STS) および環境 (ENV) LED	3	12 個の 40/100 ギガビット QSFP28 ポート
2	96 個の 10/25 ギガビット SFP28 ポート		

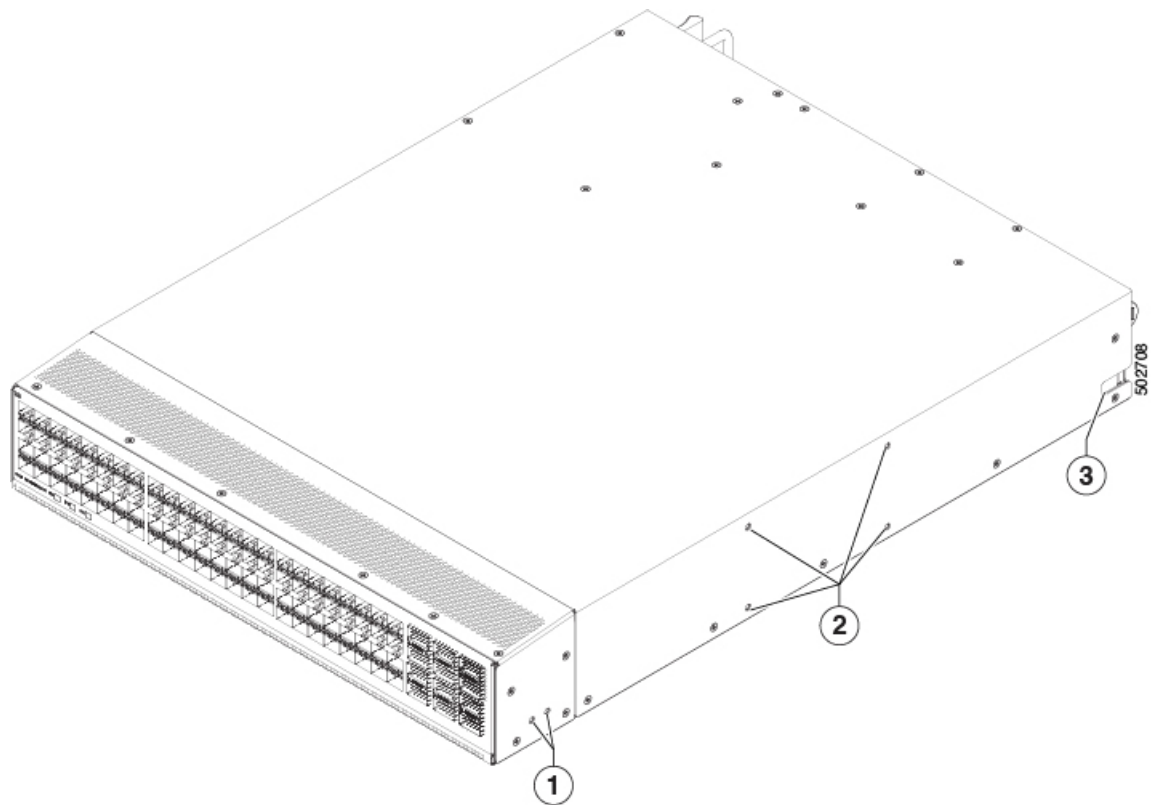
このスイッチでサポートされるトランシーバ、アダプタ、およびケーブルを確認するには、『Cisco トランシーバ モジュール互換性情報』を参照してください。

次の図は、シャーシの電源モジュール側のスイッチ機能を示しています。



1	1 (左) ~ 3 (右) の番号が付いたスロットがあるファンモジュール (3)	5	コンソールポート (1)
2	管理ポート (1—SFP 光ポート)	6	アースパッド
3	USB ポート (1)	7	1 (上部) および 2 (右) の番号が付いたスロットがある電源モジュール (1 個または 2 個) (図は AC 電源モジュール)
4	管理ポート (1—RJ-45 銅線ポート)		

次の図は、シャーシの側面を示します。



1	フロントマウントブラケット (4支柱ラックの設置) のネジ穴	3	シャーシの電源モジュールの端を下部支持ブラケットにロックするためのシャーシの両側にあるノッチ (4支柱ラックの設置)。
2	センターマウントブラケット (2支柱ラックの設置) のネジ穴		

ポートをホットアイルに配置するか、コールドアイルに配置するかに応じて、ポート側吸気エアフローまたはポート側排気エアフローのファンと電源モジュールを発注できます。ポート側吸気エアフローの場合、ファンとAC電源モジュールには赤紫色のカラーリングがあります。ポート側排気エアフローの場合、ファンとAC電源モジュールには青色のカラーリングがあります。白色のカラーリングが付いた双方向エアフローの1200 W HVAC/HVDC電源モジュールも発注できます。双方向エアフローモジュールでは、スイッチに取り付けられているその他のモジュールのエアフローの方向が自動的に使用されます。

ファンと電源モジュールは現場交換可能です。他のモジュールが取り付けられて稼働している限り、動作中にファンモジュールまたは電源モジュールを1個交換できます。取り付けられている電源モジュールが1個だけの場合、元の電源モジュールを取り外す前に空きスロットに交換用の電源モジュールを取り付けることができます。



(注) ファンと電源モジュールはすべて、同じエアフロー方向になっていなければなりません。そうでない場合、スイッチが過熱しシャットダウンする場合があります。双方向電源モジュールを取り付ける場合、そのモジュールではスイッチ内のその他のモジュールと同じエアフローの方向が自動的に使用されます。



注意 スイッチにポート側吸気エアフロー（ファンモジュールの場合は赤紫色のカラーリング）がある場合、ポートはコールドアイルに配置する必要があります。スイッチにポート側排気エアフロー（ファンモジュールの場合は青色のカラーリング）がある場合、ポートはホットアイルに配置する必要があります。空気取り入れ口をホットアイルに配置すると、スイッチが過熱しシャットダウンする場合があります。



第 2 章

設置場所の準備

- 温度要件 (7 ページ)
- 湿度の要件 (7 ページ)
- 高度要件 (8 ページ)
- 埃および微粒子の要件 (8 ページ)
- 電磁干渉および無線周波数干渉の最小化 (8 ページ)
- 衝撃および振動の要件 (9 ページ)
- アース要件 (9 ページ)
- 所要電力のプランニング (10 ページ)
- エアフロー要件 (11 ページ)
- ラックおよびキャビネットの要件 (12 ページ)
- スペース要件 (12 ページ)

温度要件

スイッチには 32 ~ 104 °F (0 ~ 40 °C) の動作温度が必要です。スイッチが動作していない場合、温度は -40 ~ 158°F (-40 ~ 70°C) である必要があります。

湿度の要件

湿度が高いと、スイッチに湿気が入ることがあります。湿気が原因で、内部コンポーネントの腐食、および電気抵抗、熱伝導性、物理的強度、サイズなどの特性の劣化が発生することがあります。スイッチは、5 ~ 95% (非稼働) および 5 ~ 90% (稼働) の相対湿度に耐えると評価されます。

温暖期の空調と寒冷期の暖房により室温が四季を通して管理されている建物内では、スイッチ装置にとって、通常許容できるレベルの湿度が維持されています。ただし、スイッチを極端に湿度の高い場所に設置する場合は、除湿装置を使用して、湿度を許容範囲内に維持してください。

高度要件

高度定格は 3048 m (10,000 フィート) です。中国の場合、2000 m (6,562 フィート) です。

埃および微粒子の要件

シャーシ内のさまざまな開口部を通じて空気を吸気および排気することによって、排気ファンは電源モジュールを冷却し、システムファンはスイッチを冷却します。しかし、ファンはほこりやその他の微粒子を吸い込み、スイッチに混入物質を蓄積させ、内部シャーシの温度が上昇する原因にもなります。ほこりや微粒子は絶縁体となり、スイッチの機械部品と干渉する可能性があります。清潔な稼働環境を維持することにより、ほこりなどの微粒子による悪影響を大幅に減らすことができます。

ほこりや粒子が付かない環境を保つことに加えて、これらの前提条件に従い、スイッチが汚れないようにします。

- スwitchの近くでの喫煙を禁止する。
- スwitchの近くでの飲食を禁止する。

電磁干渉および無線周波数干渉の最小化

スイッチからの電磁波干渉 (EMI) および無線周波数干渉 (RFI) は、他のデバイス (ラジオおよびテレビ受信機) に悪影響を及ぼす可能性があります。また、スイッチから出る無線周波数が、コードレス電話や低出力電話の通信を妨げる場合もあります。逆に、高出力の電話からの RFI によって、スイッチのモニタに意味不明の文字が表示されることがあります。

RFI は、10kHz を超える周波数を発生させる EMI として定義されます。このタイプの干渉は、電源ケーブルおよび電源を通じて、または送信された電波のように空気中を通じてスイッチから他の装置に伝わる場合があります。米国連邦通信委員会 (FCC) は、コンピュータ装置が放出する EMI および RFI の量を制限する固有の規制を公表しています。各スイッチは、FCC の規格を満たしています。

EMI および RFI の発生を抑えるために、次の注意事項に従ってください。

- すべての空き拡張スロットをブランク フィラー プレートで覆います。
- スwitchと周辺装置との接続には、必ず、金属製コネクタ シェル付きのシールドケーブルを使用します。

電磁界内で長距離にわたって配線を行う場合、配線上の信号の間で干渉が発生することがあり、そのために次のような影響があります。

- 配線を適切に行わないと、プラント配線から無線干渉が発生することがあります。

- 特に雷または無線トランスミッタによって生じる強力な EMI は、シャーシ内の信号ドライバやレシーバーを破損したり、電圧サージが回線を介して装置内に伝導するなど、電気的に危険な状況をもたらす原因になります。



(注) 強力な EMI を予測して防止するには、RFI の専門家に相談する必要があります。

アース導体を適切に配置してツイストペアケーブルを使用すれば、配線から無線干渉が発生することはほとんどありません。推奨距離を超える場合は、データ信号ごとにアース導体を施した高品質のツイストペアケーブルを使用してください。



注意 配線が推奨距離を超える場合、または配線が建物間にまたがる場合は、近辺で発生する落雷の影響に十分に注意してください。雷などの高エネルギー現象で発生する電磁パルス (EMP) により、電子スイッチを破壊するほどのエネルギーが非シールド導体に発生することがあります。過去にこのような問題が発生した場合は、電力サージ抑制やシールドの専門家に相談してください。

衝撃および振動の要件

スイッチは、動作範囲、運搬、および地震の標準を満たすように衝撃と振動の検査を受けています。

アース要件

スイッチは、電源によって供給される電圧の変動の影響を受けます。過電圧、低電圧、および過渡電圧 (またはスパイク) によって、データがメモリから消去されたり、コンポーネントの障害が発生するおそれがあります。このような問題から保護するために、スイッチにアース接続があることを確認してください。スイッチのアースパッドは、アース接続に直接接続するか、完全に接合されてアースされたラックに接続できます。

アースされたラックに正しくシャーシを取り付けている場合、スイッチはラックに金属間接続されている (ペンキ、シミ、泥などがない) ためアースされています。また、国や地域の設置要件を満たすユーザが用意したアース線を使用して、シャーシをアースすることができます。米国で設置する場合は、6-AWG 線をお勧めします。アースラグ (スイッチアクセサリキットに同梱) を使用してアース線をシャーシおよび設置場所のアースに接続します。



(注) AC 電源に接続すると、AC 電源モジュールが自動的にアースされます。DC 電源モジュールの場合、電源モジュールを DC 電源に配線するときにアース線を接続する必要があります。



- (注) 電導経路を必ず本製品のシャーシと製品を搭載するラックまたは筐体の金属面との間に設置するか、またはアース導体に接続するようにしてください。ネジ山を形成するタイプの取り付けネジを使用して塗料または非導電コートを除去し、金属間接点を作ることにより必ず電氣的導通を確保してください。取り付け金具と筐体またはラックとの接触面の塗料または非導電コートはすべて除去してください。設置する前に必ず表面の汚れを除去し、腐食防止剤を塗布してください。

所要電力のプランニング

スイッチには、次のいずれかの組み合わせで2台の電源モジュールが付属しています（電流を共有した1対1の冗長性）。

- 1200 W AC 電源モジュール 2 台
- 1200 W HVAC/HVDC 電源モジュール 2 台
- 930 W DC 電源モジュール 2 台



- (注) 冗長性が1+1の場合は、2つの電源を使用して、それぞれの電源モジュールを独立した電源に接続する必要があります。

電源モジュールの定格出力はスイッチに対して最大 1200 W (AC および HVAC/HVDC 電源) ですが、スイッチの電源からの電力量はこれよりも少なくする必要があります。スイッチを起動するには、スイッチと電源モジュールの両方の要件をカバーするために電源から十分な電力をプロビジョニングする必要があります。通常、このスイッチと電源モジュールには電源から約 429 W の電源入力が必要としますが、ピーク時の需要に対応できるように電源から 1245 W ほどの電源入力をプロビジョニングする必要があります。



- (注) 電源モジュールによっては、スイッチ要件を超える定格機能を備えている場合があります。所要電力を計算する場合、スイッチ要件を使用して電源モジュールに必要な電力量を決定します。

回路の障害の可能性を最小限に抑えるために、スイッチで使用する各電源回路がそのスイッチ専用であることを確認します。

**警告** ステートメント 1005 : DC 電源を使用する場合の遮断器

この製品は設置する建物に回路短絡（過電流）保護機構が備わっていることを前提に設計されています。

- スイッチが正規の DC 電源装置 (定格 48-60VDC) で電源供給される時、防護デバイスが 30A よりも大きい値ではない定格が設定されていることを確認します。
- スイッチが HVDC 電源装置 (定格 240-350VDC) で電源供給される時、防護デバイスが 10A よりも大きい値ではない定格が設定されていることを確認します。

**警告** ステートメント 1033 : 安全超低電圧 (SELV) : IEC 60950/ES1-IEC 62368 DC 電源

感電のリスクを軽減するため、この装置は、IEC 60950 に基づく安全基準の SELV 要件または IEC 62368 に基づく安全基準の ES1 および PS1 要件に適合した DC 電源、またはクラス 2 電源に接続してください。



(注) 米国で DC 設置を行う場合は、8-AWG 線をお勧めします。

エアフロー要件

スイッチは、ケーブル配線や保守要件に応じて、ラックの前面または背面のどちらかにポートが配置されています。

スイッチのエアフロー オプションを確認するには、このドキュメントの「概要」セクションにあるユーザ交換可能なコンポーネントを参照してください。

次のいずれかの方法でコールドアイルからホットアイルに冷却空気を移動させるファンと電源モジュールが必要です。

- ポート側排気エアフロー：冷却空気は、コールドアイルのファンと電源モジュールからシャーシに入り、ホットアイルのシャーシのポート端から抜けます。
- ポート側吸気エアフロー：冷却空気は、コールドアイルのポート端からシャーシに入り、ホットアイルのファンと電源モジュールから抜けます。

ファンおよび電源モジュールそれぞれのエアフローの方向は、次のようにその色で識別できます。

- 青色のカラーリングは、ポート側排気エアフローを示します。
- 赤紫色のカラーリングは、ポート側吸気エアフローを示します。



- (注) スイッチの過熱やシャットダウンを防ぐために、スイッチの空気取り入れ口はコールドアイルに配置する必要があります。ファンと電源モジュールは、エアフローの方向が同じである必要があります。スイッチのエアフロー方向を変更する必要がある場合は、モジュールを変更する前にスイッチをシャットダウンする必要があります。

ラックおよびキャビネットの要件

次のタイプのスイッチ用ラックまたはキャビネットを設置できます。

- 標準穴あき型キャビネット
- ルーフファントレイ（下から上への冷却用）付きの1枚壁型キャビネット
- 標準の Telco 4 支柱オープンラック

キャビネットのベンダーに相談して次の要件を満たすキャビネットを見つけるか、Cisco Technical Assistance Center (TAC) で推奨品を確認してください。

- 取り付けレールが ANSI/EIA-310-D-1992 セクション 1 に基づく英国ユニバーサルピッチの規格に準拠する、標準 19 インチ (48.3 cm) 4 支柱 Electronic Industries Alliance (EIA) キャビネットまたはラックを使用してください。
- 4 支柱ラックの奥行は、正面および背面の取り付けレール間で 24 ~ 32 インチ (61.0 ~ 81.3 cm) である必要があります（下部支持ブラケットまたは他の取り付けハードウェアの適切な取り付けのため）。

また、電源コンセントは、スイッチが使用する電力コードの届く範囲にある必要があります。

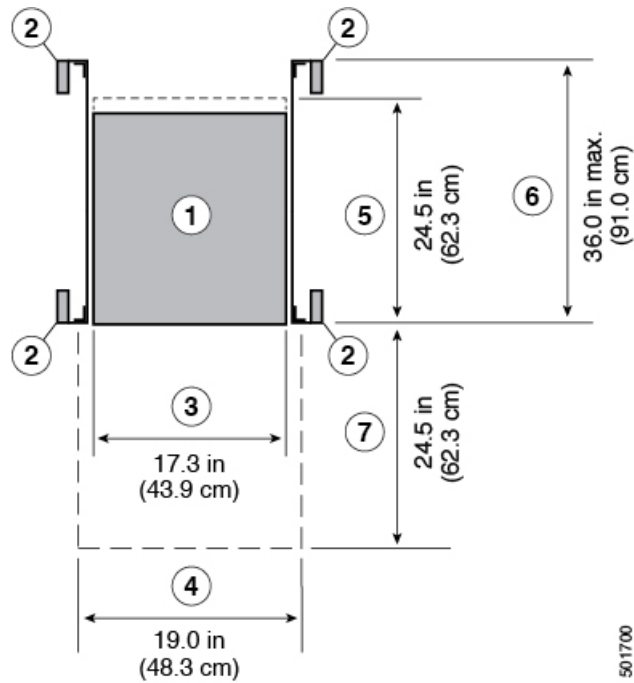


警告 ステートメント 1048 : ラックの安定性

ラックの安定装置を取り付けるか、ラックを床にボルトで固定してから、設置または保守を行う必要があります。ラックを安定させないと、身体に傷害を負う可能性があります。

スペース要件

シャーシの設置を正しく行えるように、シャーシと他のラック、デバイス、または構造体との間に適切なスペースを確保します。ケーブルの配線、通気の確保、およびスイッチのメンテナンスを行えるように、シャーシに適切なスペースを確保します。4 支柱ラックへのこのシャーシの設置に必要なスペースについては、次の図を参照してください。



1	シャーシ	5	シャーシの奥行
2	ラックマウントの垂直の支柱とレール	6	下部支持レールの最大延長 91.0 cm (36.0インチ)
3	シャーシの幅 43.9 cm (13.9 インチ)	7	前面のスペースの奥行 (シャーシ奥行と等しい長さ)
4	前面のスペースの幅 (2個のラックマウントブラケットが取り付けられているシャーシの幅と等しい長さ) 43.3 cm (19.0 インチ)		



(注) シャーシの前面および背面の両方がエアフローの両アイルに開かれる必要があります。



第 3 章

シャーシの取り付け

- ラックマウントキットの設置オプション (15 ページ)
- ラックの設置 (16 ページ)
- 新しいスイッチの開梱と検査 (16 ページ)
- シャーシへのラックの取り付け方法の計画 (17 ページ)
- 4 支柱ラックへのシャーシの設置 (18 ページ)
- エアフロー ベント NXA-ACC-BAV4 の取り付け (24 ページ)
- シャーシのアース接続 (25 ページ)
- スwitchの起動 (26 ページ)

ラックマウントキットの設置オプション

ラックマウントキットを使用すると、スイッチをさまざまな深さのラックに設置できます。ポート接続端またはファンおよび電源モジュールのいずれかに容易にアクセスできるようにスイッチを配置できます。

次のラックマウント オプションを使用すると、スイッチを設置できます。

- Cisco から注文可能なラックマウントキット (N9K-C9300-RMK)
4 本の支柱ラックの場合。

使用するラックまたはキャビネットは、[キャビネットおよびラックの一般的な要件 \(49 ページ\)](#) セクションに記載されている要件を満たす必要があります。



(注) お客様には、このマニュアルで説明されているガイドラインに準拠したラックおよびラックマウントハードウェアを確認する責任があります。

ラックの設置

スイッチを取り付ける前に、「[ラックの概要 \(49 ページ\)](#)」に記載された要件を満たす、標準的な 4 支柱 19 インチ EIA データセンター ラック（またはこのようなラックを含むキャビネット）を設置する必要があります。

ステップ 1 ラックにシャーシを移動する前に、コンクリート床にラックをボルトで固定します。

警告 **ステートメント 1048** : ラックの安定性

ラックの安定装置を取り付けるか、ラックを床にボルトで固定してから、設置または保守を行う必要があります。ラックを安定させないと、身体に傷害を負う可能性があります。

ステップ 2 ラックが接合構成になっている場合はアースに接続します。この操作により、スイッチとコンポーネントを簡単に接地し、静電気防止用リストストラップを接地して、取り付け前にアースされていないコンポーネントを扱うときに静電破壊を防止することができます。

ステップ 3 ラックに 1 つまたは 2 つの電源を取り付けます。AC 電源の場合は、電源コンセントを用意します。DC 電源の場合は、電源コードを接続するための端子が付いた回路ブレーカーを用意します。

警告 **ステートメント 1018** : 電源回路

感電および火災のリスクを軽減するため、装置を電気回路に接続するときに、配線が過負荷にならないように注意してください。

(注) 電源の冗長化を使用している場合、または $n+1$ 冗長化を使用している場合は、必要な電源モジュールは 1 つのみです。 $n+n$ 冗長化を使用している場合は、2 つの電源モジュールが必要です。

新しいスイッチの開梱と検査

新しいシャーシを設置する前に開梱して検査し、注文したすべての品目が揃っていることと、輸送中にスイッチが損傷していないことを確認します。損傷または欠落しているものがある場合は、カスタマー サービス担当者にすぐに連絡してください。



注意 シャーシまたはそのコンポーネントを取り扱うときには、常に静電気防止手順に従って静電破壊を防止してください。この手順には、静電気防止用リストストラップを着用してアースに接続する作業が含まれますが、これに限定されません。



ヒント スイッチを取り出したあと、梱包用の箱は廃棄しないでください。梱包用の箱はたたくと破損する可能性があります。今後システムを移動するか輸送する必要がある場合、この箱が必要になります。

ステップ1 カスタマーサービス担当者から提供された機器リストと、梱包品の内容を照合します。注文したすべての品目が揃っていることを確認してください。

梱包品には次の内容が含まれています。

- 次のコンポーネントが取り付けられたスイッチ シャーシ：
 - 2 台の電源モジュール（以下の任意の組み合わせ。エアフロー方向はファン モジュールと同じ）：
 - のファンモジュール（ファンモジュールおよび電源モジュールのエアフロー方向はすべて同じである必要があります）
- スイッチのアクセサリ キット

ステップ2 箱の内容に損傷がないことを確認します。

ステップ3 不一致または損傷がある場合は、次の情報をカスタマー サービス担当者に電子メールで送信します。

- 発送元の請求書番号（梱包明細を参照）
- 欠落または破損している装置のモデル番号およびシリアル番号
- 問題の説明、およびその問題がどのように設置に影響するか

シャーシへのラックの取り付け方法の計画

スイッチは、次の方向のいずれかで冷却空気がスイッチを流れるように設計されています。

- ポート側から入って電源モジュール側から抜ける（ポート側吸気エアフロー）
- 電源モジュール側から入ってポート側から抜ける（ポート側排気エアフロー）

ポート側吸気エアフローの場合、スイッチには、以下のカラーリングが1つ以上付いたポート側吸気ファンおよび AC 電源モジュールが必要です。

- ファン モジュールおよび AC 電源モジュールの赤紫色のカラーリング

ポート側排気エアフローの場合、スイッチには、以下のカラーリングが1つ以上付いたポート側排気ファンおよび AC 電源モジュールが必要です。

- ファン モジュールおよび AC 電源モジュールの青色のカラーリング

スイッチのポートが接続先のデバイスのポートの近くに配置されるように、または、ファンと電源モジュールが都合よくメンテナンスアイル内に配置されるように、スイッチの配置を計画してから、コールドアイルからホットアイルへの適切な方向で冷却空気を移動させるモジュールを注文することができます。



(注) 同じスイッチ内のすべてのファンおよび電源モジュールは同じエアフロー方向で動作する必要があります。スイッチの空気取り入れ口はコールドアイルにある必要があります。

4 支柱ラックへのシャーシの設置

シャーシを取り付ける前に、ラックがデータセンターの床に完全に固定されていることを確認します。

N9K-C9300-RMK ラックマウント キットを使用したスイッチの設置

ラックへの下部支持レールの取り付け

取り付けているスイッチ シャーシには、調整可能な 2 本の下部支持レールが付属しており、シャーシを支えるために 4 支柱ラックに接続できます。これらの下部支持レールにはそれぞれ 2 つの部品があります。一方は他方にスライドするので、間隔が 36 インチ (91 cm) 未満の前面および背面の取り付けポストにラックを合わせるすることができます。各下部支持レールでは、もう一方のレールにスライドするレールの半分にシャーシの止め具があり、それはシャーシのモジュール端部に合致します。以下に示すように、シャーシのエアフロー方向に応じて、ファンモジュールおよび電源モジュールが適切なアイルに配置されるように、シャーシ止め具があるレールの半分を配置する必要があります。

- ポート側吸気 (ファンモジュールの赤紫色のカラーリング) エアフローでは、シャーシ止め具がある下部支持レールがラックのホットアイル側にある必要があります。
- ポート側排気 (ファンモジュールの青色のカラーリング) エアフローでは、シャーシ止め具がある下部支持レールがラックのコールドアイル側にある必要があります。



警告 ステートメント 1074 : 地域および国の電気規則への適合

感電または火災のリスクを軽減するため、機器は地域および国の電気規則に従って設置する必要があります。

始める前に

シャーシに下部支持レールを取り付ける前に、次を実行する必要があります。

- 4 支柱ラックまたはキャビネットが設置されていることを確認します。

- 他のデバイスがラックまたはキャビネットに格納されている場合は、重いスイッチが軽いスイッチの下に取り付けられることを確認します。
- 下部支持レールキットがスイッチのアクセサリキットに含まれていることを確認します。
- ラックに下部支持ブラケットを取り付けるためのネジが8個あることを確認します（通常 M6 X 10 mm のネジ、またはラックの垂直取り付けレールに適したネジ）。



警告 ステートメント 1006 : ラックへの設置と保守に関するシャーシ警告

ラックへのユニットの設置や、ラック内のユニットの保守作業を行う場合は、負傷事故を防ぐため、システムが安定した状態で置かれていることを十分に確認してください。次の注意事項に従ってください。

- ラックにこの装置を一基のみ設置する場合は、ラックの一番下方に設置します。
- ラックに別の装置がすでに設置されている場合は、最も重量のある装置を一番下にして、重い順に下から上へ設置します。
- ラックに安定器具が付属している場合は、その安定器具を取り付けてから、装置をラックに設置するか、またはラック内の装置の保守作業を行ってください。

ステップ 1 シャーシに取り付けられたファンと電源モジュールを確認して、下部支持レールをラックにどのように配置するかを決定します。

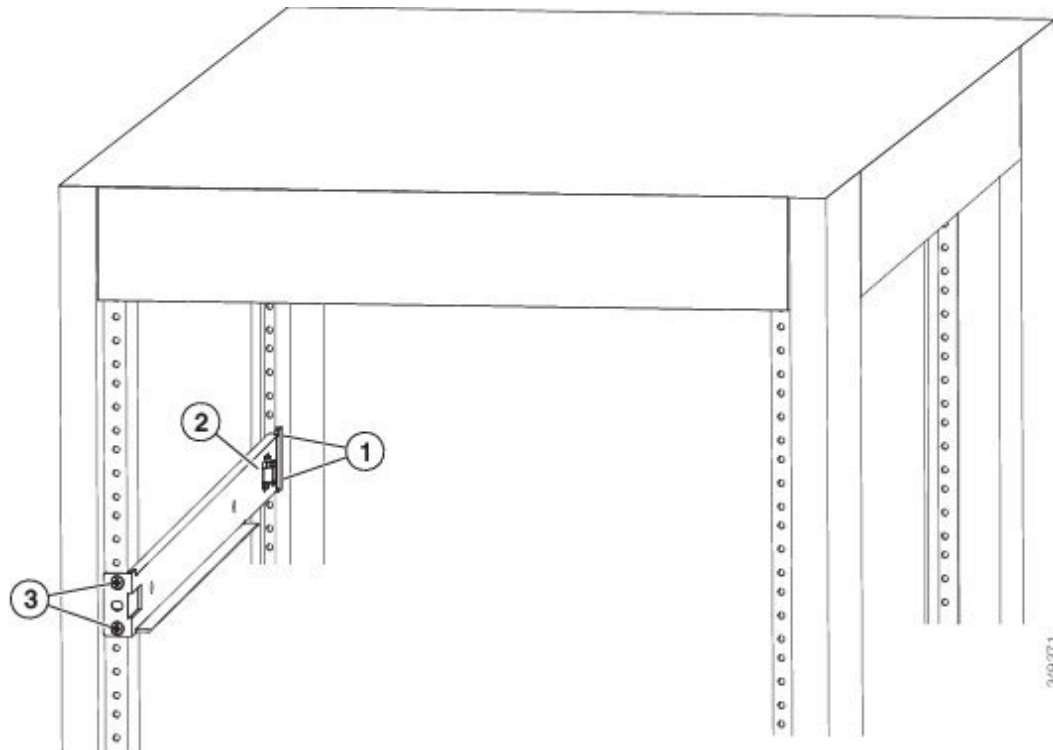
- ファンモジュールに青色のカラーリングが付いている場合（ポート側排気モジュール）、シャーシ止め具がコールドアイルの近くに配置されるように下部支持レールを配置する必要があります。
- ファンモジュールに赤紫色のカラーリングが付いている場合（ポート側吸気モジュール）、シャーシ止め具がホットアイルの近くに配置されるように下部支持レールを配置する必要があります。

ステップ 2 1本の下部支持レールを構成する2つのスライダを切り離して、シャーシ止め具の付いた側をファンと電源モジュールに適切なアイルの近くに配置します。また、下部支持レールの上に少なくとも1台の空いているラックユニットがあり、シャーシを容易に取り付けできることを確認します。

ステップ 3 別途用意したネジ（通常 M6 X 10 mm のネジ）を2本使用して、下部支持レールの半分をラック支柱の垂直取り付けレールに取り付けます。ネジに適したトルクで各ネジを締めます（M6 X 10 mm のネジには 40 インチポンド（4.5 N·m）のトルクを使用）。

ステップ 4 下部支持レールのもう半分を、取り付けられているレールにスライドして合わせ、別途用意したネジ（通常 M6 X 10 mm のネジ）を2本使用して、ラックの垂直取り付けレールに固定します。ネジに適したトルクで各ネジを締めます（M6 X 10 mm のネジには 40 インチポンド（4.5 N·m）のトルクを使用）。

図 1: 拡張式下部支持レール セットの配置



1	下部支持ブラケットの一端をラックの背面に固定するためのネジ 2 本	3	下部支持ブラケットの一端をラックの前面に固定するためのネジ 2 本
2	拡張式下部支持ブラケットのシャーシ止め具		

ステップ 5 ステップ 2 および 3 を繰り返して、もう一方の下部支持レールをラックの反対側に取り付けます。

(注) 取り付けした 2 本の下部支持レールについて、両方のシャーシ止め具が同じアイル側にあることと（両方がホットアイル側にあるか、両方がコールドアイル側にあるかのいずれか）、および両方のレールが水平であり、互いに同じ高さになっていることを確認します。高さが異なる場合は、高いほうのレールを低いほうの高さに合わせます。

次のタスク

シャーシに 2 つのフロントマウント ブラケットを取り付けることができます。

シャーシへのフロントマウント ブラケットの取り付け

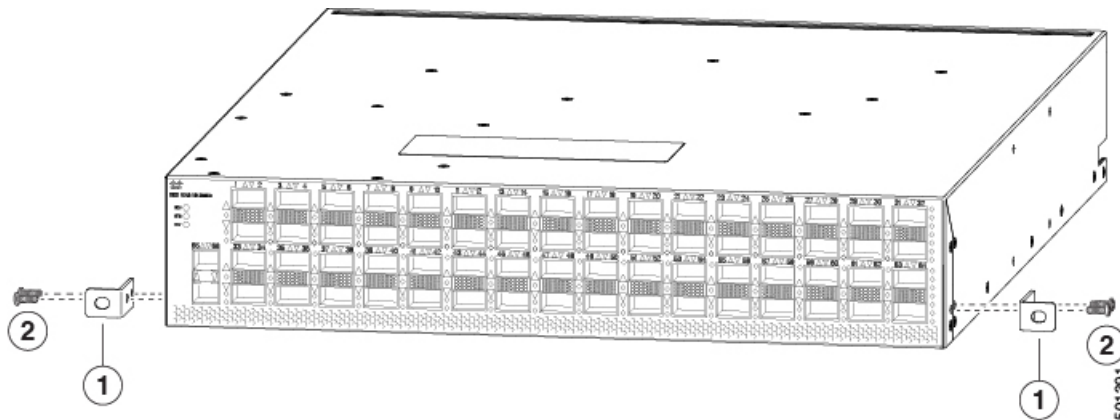
直角ブラケットをシャーシの各側面に取り付ける必要があります。このブラケットは、4 支柱ラック上でシャーシを適切な位置で支えます。

始める前に

- 次の工具と部品が必要です。
 - 手動のプラス トルク ドライバ
 - フロントマウント ブラケット (2 個) とネジ (4 個) (スイッチ アクセサリ キットに含まれています)

ステップ 1 2つのフロントマウント ブラケットのうちの1つの、一方の面にある2つの穴をシャーシの左側または右側の2つの穴に合わせます (次の図を参照)。

ブラケットのもう一つの面がシャーシの前面 (ポート側) に向くようにします。



1	2 個のネジ穴がシャーシの 2 個のネジ穴に合っていて、1つのネジ穴がシャーシの前面 (ポート側) を向いているフロントマウントブラケット。	2	ブラケットをシャーシに固定するための 2 本の M4 x 6 mm のネジ。
---	--	---	--

ステップ 2 2本の M4 X 6 mm のネジを使用してブラケットをシャーシに取り付けます。各ネジを 11 ~ 15 インチポンド (1.2 ~ 1.7 N·m) で締めます。

ステップ 3 ステップ 1 および 2 を繰り返して、2つ目のセンターマウント ブラケットをシャーシの反対側に取り付けます。

次のタスク

4 支柱ラックにシャーシを取り付けることができます。

4 支柱ラックへのシャーシの設置

電源モジュールの端がレールの端にあるシャーシ止め具にロックされ、シャーシのフロントマウント ブラケットがラックのフロントマウント レールに接触するように、シャーシを下部支持レールにスライドさせる必要があります。

**警告** ステートメント 1074 : 地域および国の電気規則への適合

感電または火災のリスクを軽減するため、機器は地域および国の電気規則に従って設置する必要があります。

**警告** ステートメント 1032 : シャーシの持ち上げ

怪我またはシャーシの破損を防ぐために、モジュール（電源装置、ファン、またはカードなど）のハンドルを持ってシャーシを持ち上げたり、傾けたりすることは絶対に避けてください。これらのハンドルは、シャーシの重さを支えるようには設計されていません。

始める前に

- 4 支柱ラックが適切に設置され、コンクリート床に固定されていることを確認します。
- ファンモジュールが適切なアイルに配置されるように下部支持レールが設置されていることを確認します。
 - 赤紫色（ポート側吸気エアフロー）のファンモジュールは、ホットアイルに配置されます（下部支持レールのシャーシ止め具はホットアイルの近くに配置されます）。
 - 青色（ポート側排気エアフロー）のファンモジュールは、コールドアイルに配置されます（下部支持レールのシャーシ止め具はコールドアイルの近くに配置されます）。
- 2つのフロントマウントブラケットが、ポート端でシャーシの側面にしっかり固定されていることを確認します。
- 別途用意したラックマウントネジが2つあることを確認します（M6 X 10 mm のネジまたはラックの垂直取り付けレールに適切なネジ）。

**警告** ステートメント 1006 : ラックへの設置と保守に関するシャーシ警告

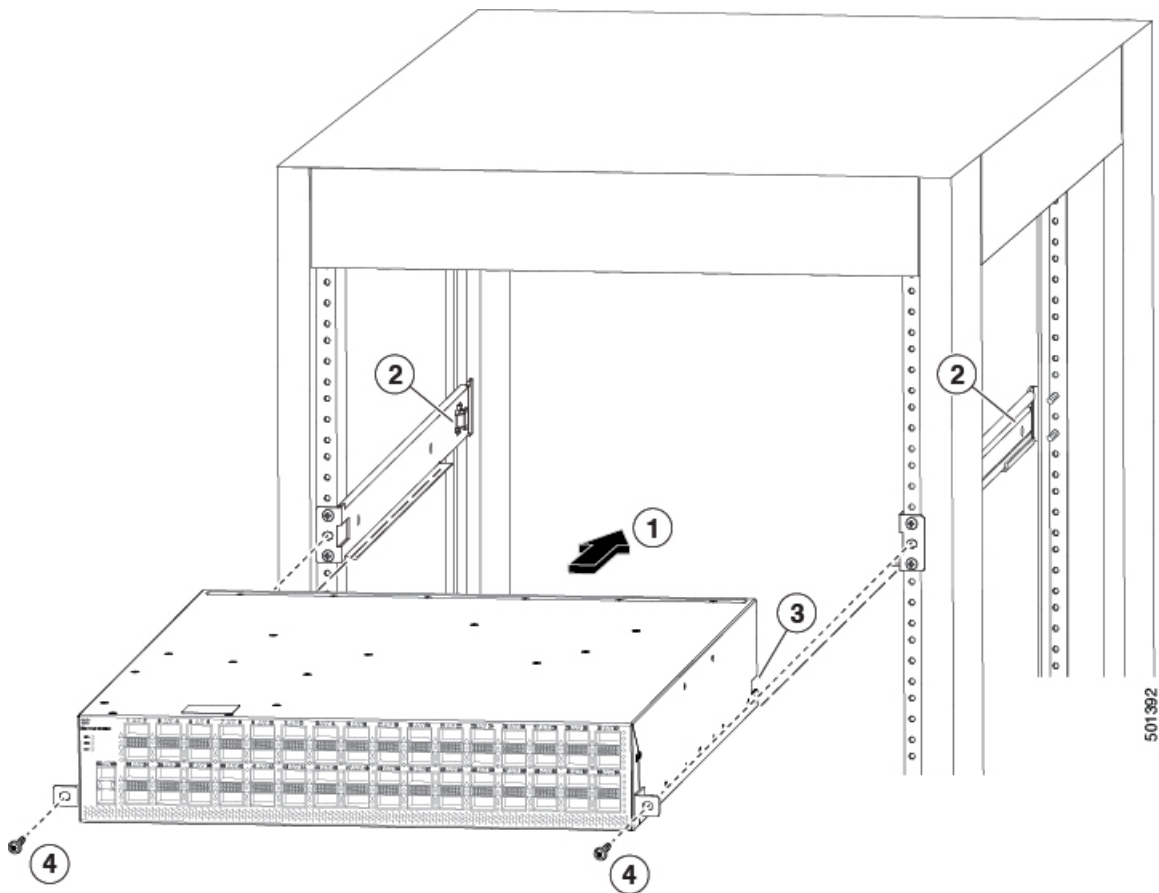
ラックへのユニットの設置や、ラック内のユニットの保守作業を行う場合は、負傷事故を防ぐため、システムが安定した状態で置かれていることを十分に確認してください。次の注意事項に従ってください。

- ラックにこの装置を一基のみ設置する場合は、ラックの一番下方に設置します。
- ラックに別の装置がすでに設置されている場合は、最も重量のある装置を一番下にして、重い順に下から上へ設置します。
- ラックに安定器具が付属している場合は、その安定器具を取り付けてから、装置をラックに設置するか、またはラック内の装置の保守作業を行ってください。

ステップ 1 シャーシの電源モジュール側の端を、ラックに設置されている下部支持レールにスライドさせます。

電源モジュールの近くのシャーシの両側が下部支持レールのシャーシ止め具に留まり、フロントマウントブラケットがラックに接触することを確認します（次の図を参照）。

(注) 下部支持レールが長く延長されている場合、シャーシの設置時にレールが少し外側に曲げられていて、レールの遠端のシャーシ止め具がシャーシの端に収まらない可能性があります。この場合は、サイドレールをシャーシの側面に向けて押し、シャーシ止め具がシャーシ内に入りシャーシをラックの適切な位置で支えられるようにします。



1	シャーシがレールの端のシャーシ止め具でロックされるように、シャーシの電源モジュールの端を下部支持レールにスライドします。	3	シャーシの両側の受入穴（下部支持レールのシャーシ留め具に合致）
2	シャーシを支えるシャーシ止め具（ファンと電源モジュールに必要なアイルのそばに配置されている）。	4	シャーシの各面をラックに固定するための別途用意したラックマウントネジ（M6 X 10 mm のネジまたはラックに適切な他のネジ）。

ステップ 2 別途用意したラックマウントネジ (M6 X 10 mm のネジまたはラックに適切な他のネジ) を使用して、シャーシの 2 個の取り付けブラケットをラックに取り付け、それぞれのネジをそのネジに適したトルクまで締め付けます (M6 X 10 mm ネジの場合は、40 インチポンド (4.5 N·m) のトルクを使用します)。

エアーフローベント NXA-ACC-BAV4 の取り付け

換気ブラケット (NXA-ACC-BAV4) は、NEBS (ネットワーク機器構築システム) コンプライアンスのために必要です。



(注) 電導経路を必ず本製品のシャーシと製品を搭載するラックまたは筐体の金属面との間に設置するか、またはアース導体に接続するようにしてください。ネジ山を形成するタイプの取り付けネジを使用して塗料または非導電コート除去し、金属間接点を作成することにより必ず電気的導通を確保してください。取り付け金具と筐体またはラックとの接触面の塗料または非導電コートはすべて除去してください。設置する前に必ず表面の汚れを除去し、腐食防止剤を塗布してください。



(注) 換気ブラケットとエアーフロースリーブを取り付けるために、10 ~ 32 または 12 ~ 24 個のネジがあります。

始める前に

- 発送が完了していることを確認します。
- 安全な場所にラックを取り付けます。

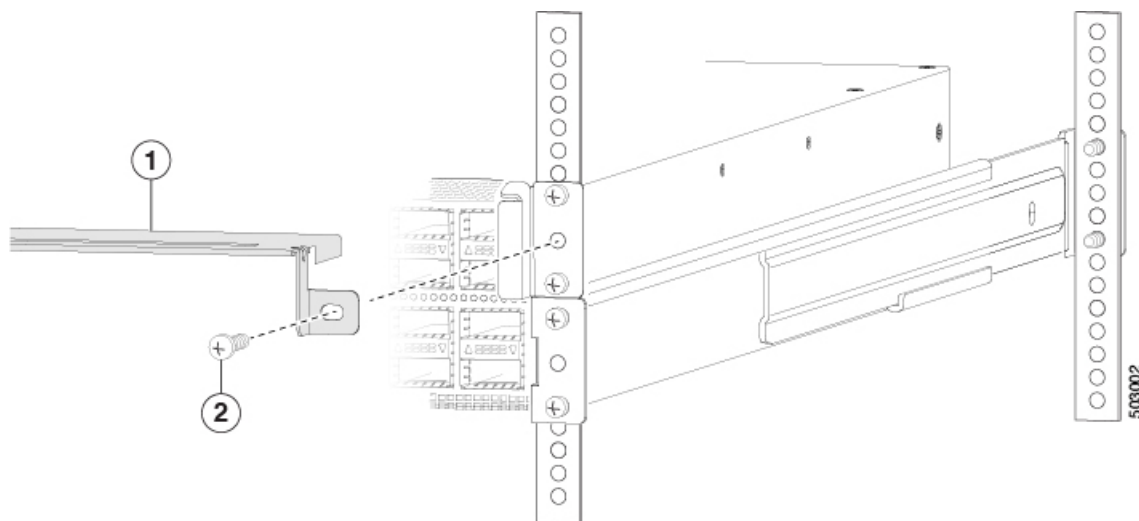
手順の概要

1. 換気ブラケットを挿入し、次のように取り付けます。

手順の詳細

換気ブラケットを挿入し、次のように取り付けます。

- a) 換気ブラケット (NXA-ACC-BAV4) を持ち、前面の、スイッチの上部に配置します (次の図の項目 1 を参照してください)。
- b) 換気ブラケットを水平に持って、ネジ (ラックのタイプに応じて 12-24 または 10-32) を垂直ラックの取り付けレールのケージナットまたはネジ穴を通るように、それぞれ 2 つの前面ラックマウントフランジ (合計 2 本のネジを使用) に差し込みます (次の図を参照)。



- c) 10-32 ネジは 20 インチポンド (2.26 N·m) で締め、12-24 ネジは 30 インチポンド (3.39 N·m) で締めます。

シャーシのアース接続

スイッチとラックが金属間接続されたアースされたラックにスイッチを適切に取り付けると、スイッチシャーシは自動的にアースされます。



- (注) 電導経路を必ず本製品のシャーシと製品を搭載するラックまたは筐体の金属面との間に設置するか、またはアース導体に接続するようにしてください。ネジ山を形成するタイプの取り付けネジを使用して塗料または非導電コートを除去し、金属間接点を作ることにより必ず電気的導通を確保してください。取り付け金具と筐体またはラックとの接触面の塗料または非導電コートはすべて除去してください。設置する前に必ず表面の汚れを除去し、腐食防止剤を塗布してください。

また、ラックがアースされていない場合、お客様が準備したアースケーブルを接続してシャーシをアースすることもできます。ケーブルをシャーシのアースパッドおよび設置場所のアースに接続します。



警告 ステートメント 1024 : アース導体

この装置は、接地させる必要があります。感電のリスクを軽減するため、絶対にアース導体を破損させたり、アース線が正しく取り付けられていない装置を稼働させたりしないでください。アースが適切かどうかははっきりしない場合には、電気検査機関または電気技術者に確認してください。



警告 ステートメント 1046：装置の設置または交換

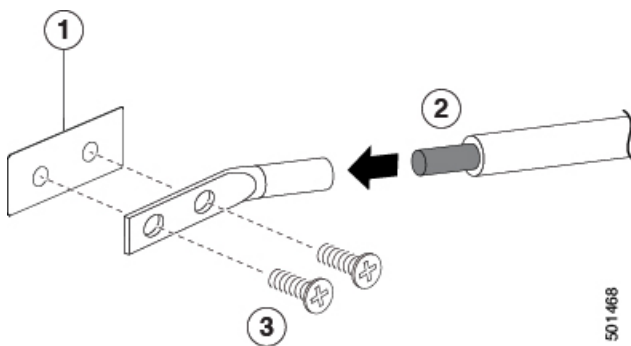
感電のリスクを軽減するため、装置を設置または交換するときには、必ずアースを最初に接続し、最後に取り外します。

始める前に

シャーシをアースする前に、データセンタービルディングのアースに接続できるようになっている必要があります。

ステップ 1 ワイヤストリッパを使用して、アース線の端から 0.75 インチ (19 mm) ほど、被膜をはがします。米国で設置する場合は、6-AWG 線をお勧めします。

ステップ 2 アース線の被覆をはぎとった端をアースラグの開口端に挿入します。圧着工具を使用し、次の図のようにアース線をアースラグに圧着します。アース線をアースラグから引っ張り、アース線がアースラグにしっかりと接続されていることを確認します。



1	シャーシのアースパッド	3	2本の M4 ネジを使用してアースラグをシャーシに固定します
2	アースケーブル。一方の端から 0.75 インチ (19 mm) 絶縁体をはがされ、アースラグに挿入され、所定の位置に圧着します		

ステップ 3 2本の M4 ネジでシャーシのアースパッドにアースラグを固定します (上図を参照)。11 ~ 15 インチポンド (1.24 ~ 1.69 Nm) のトルクでネジを締めます。

ステップ 4 アース線のもう一方の端を処理し、設置場所のアースに接続します。

スイッチの起動

スイッチを専用の電源に接続し起動します。 $n+n$ の冗長性が必要な場合は、スイッチの各電源モジュールを異なる電源に接続する必要があります。



(注) この機器は、隣接するデバイスが完全に起動して実行されているかどうかに応じて、30分未満で起動するように設計されています。

始める前に

- スイッチは、ラックまたはキャビネットに取り付けて固定する必要があります。
- スイッチは適切にアースされることが必要です。
- 指定の電源ケーブルを使用してスイッチを電源に接続できるように、ラックは専用の電源の近くに配置する必要があります。
- 専用の電源に接続している電源モジュールそれぞれに指定の電源ケーブルが必要です。



(注) AC 配電ユニットのコンセントの種類によっては、スイッチをコンセントに接続するために、オプションのジャンパ電源コードが必要となる場合があります。

- スイッチはネットワークに接続しません（管理接続またはインターフェイス接続も含まれます）。
- ファンおよび電源モジュールはシャーシ スロットにしっかりと固定されています。

ステップ 1 AC 電源の場合は、次の手順を実行します。

- a) ご使用の国または地域に推奨される AC 電源ケーブルを使用して、電源ケーブルの一方の端を AC 電源モジュールに接続します。
- b) 電源ケーブルのもう一方の端を AC 電源に接続します。

ステップ 2 HVAC/HVDC 電源モジュールに、次の手順で電源に接続します。

- a) ご使用の国または地域に推奨される高電圧電源ケーブルを使用して、電源ケーブルの Anderson Power Saf-D-Grid コネクタを電源モジュールの電源コンセントに接続します。カチッと音がするまで、コネクタをコンセントに完全に挿入します。
- b) 電源コードのもう一方の端を電源に接続します。
 - HVAC 電源に接続する場合は、HVAC 電源のコンセントにプラグを挿入します。
 - HVDC 電源に接続する場合は、次の手順を実行します。
 1. 電源ケーブルのアース線の端子リングを電源のアース端子に置き、端子ナットで固定します。
 2. 電源端末の回路ブレーカーの電源がオフになっていることを確認します。
 3. 電源モジュールの各端子ポストからナットを外します。

4. 電源ケーブルのマイナス線の端子リングを電源のマイナス端子に置き、端子ナットで固定します。
5. 電源ケーブルのプラス線の端子リングを電源のプラス端子に置き、端子ナットで固定します。
6. 電源端子用の保護カバーがある場合は、感電の危険を避けるために端子にかぶせて締めます。
7. 電源の回路ブレーカーで電源を入れます。

ステップ3 DC 電源の場合は、次の手順を実行します。

- a) 感電の危険を避けるために、電源の回路ブレーカーをオフにします。
- b) 電源の電源ケーブル線がコネクタブロックに接続されていることを確認します。
- c) 電源モジュールのコンセントにコネクタブロックを挿入します。カチッと音がするまで、コネクタブロックをコンセントに完全に挿入し、引き出せないことを確認します。
- d) 端子用の保護カバーがある場合は、感電の危険を避けるために端子にかぶせて締めます。
- e) DC 電源の回路ブレーカーで電源を入れます。

ステップ4 電源の LED が点灯して緑色になっていることを確認します。

ステップ5 ファンの動作音を確認します。電源モジュールに電力供給すると、ファンが動作を開始します。

ステップ6 スイッチが起動したら、次の LED が点灯していることを確認します。

- ファンモジュールのステータス (STA または STS) LED がグリーンになっている。
ファンモジュールのステータス LED がグリーンでない場合は、ファンモジュールを取り付け直します。
- 初期化後、スイッチシャーシのステータス (STA または STS のラベル) LED がグリーンになっている。

ステップ7 システムソフトウェアが起動し、スイッチが初期化され、エラーメッセージが生成されていないことを確認します。

スイッチの初回アクセス時は、基本的な設定ができるように、セットアップユーティリティが自動的に起動します。スイッチの設定手順、およびモジュール接続の確認手順については、該当する Cisco Nexus 9000 シリーズ コンフィギュレーション ガイドを参照してください。



第 4 章

ACI ファブリックへのスイッチの接続

- [ACI ファブリック トポロジ \(29 ページ\)](#)
- [他のデバイスに接続するための準備 \(30 ページ\)](#)
- [APIC へのリーフスイッチの接続 \(31 ページ\)](#)
- [スパインスイッチへのリーフスイッチの接続 \(33 ページ\)](#)
- [ギガビットイーサネット モジュール \(GEM\) の取り付け \(35 ページ\)](#)
- [第 1 世代スイッチから第 2 世代スイッチへのノードの移行 \(35 ページ\)](#)
- [オプションのコンソールインターフェイスのセットアップ \(38 ページ\)](#)
- [オプションの管理接続の設定 \(39 ページ\)](#)
- [トランシーバおよび光ケーブルのメンテナンス \(39 ページ\)](#)

ACI ファブリック トポロジ

ACI ファブリック トポロジには、次の主要なコンポーネントが含まれます。

- Application Centric Infrastructure Controller (APIC) アプライアンス (APIC のクラスタ)
- リーフスイッチ (スイッチの互換性については、[データシート](#)を参照してください)。
- スパインスイッチ (スイッチの互換性については、次の[データシート](#)を参照してください。)

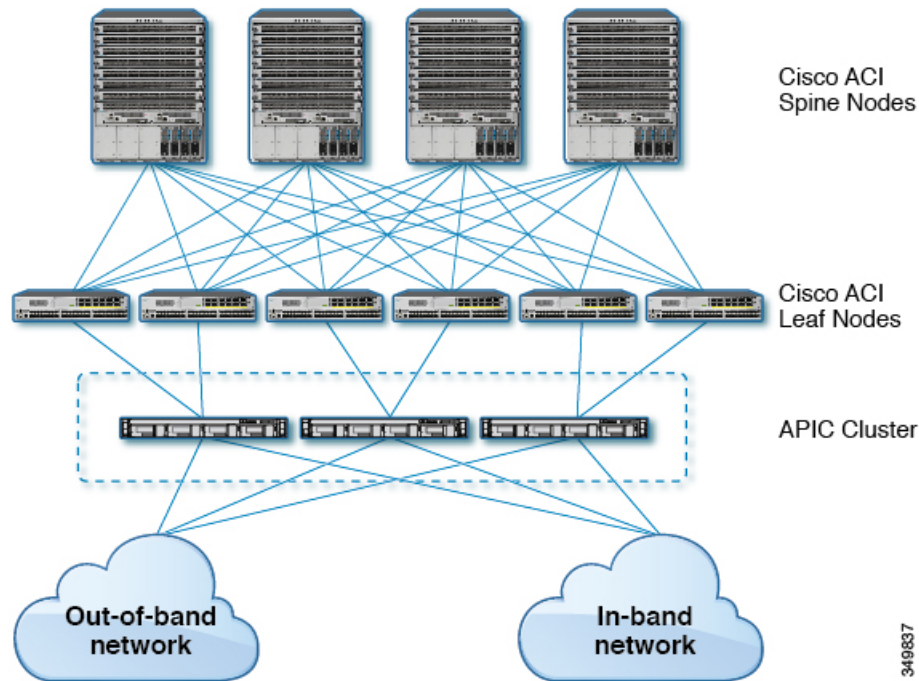
詳細については、『[Cisco APIC Installation, Upgrade, and Downgrade Guide](#)』を参照してください。



- (注) エンドポイント間の最適ではない転送を防ぐには、ファブリック内の各リーフスイッチを、同じファブリック内の各スパインスイッチに接続します。

次の図に示すように、各 APIC は 1 個または 2 個のリーフスイッチに接続され、各リーフスイッチは同じファブリック内の各スパインスイッチに接続される必要があります。

図 2: APIC クラスタ、リーフノード、スパインノード間の接続



他のデバイスに接続するための準備

ファブリックデバイスの接続の準備として、インターフェイスのタイプごとに次の事項を考慮し、接続前に必要な機器をすべて揃えてください。

- 各インターフェイス タイプに必要なケーブルのタイプ
- 各信号タイプの距離制限
- 必要な他のインターフェイス機器



(注) 電源コードおよびデータ ケーブルをオーバーヘッド ケーブルトレイまたはサブフロア ケーブルトレイに配線する場合には、電源コードおよび他の潜在的なノイズ発生源を、シスコ機器で終端するネットワーク配線からできるかぎり遠ざけておくことを強く推奨します。長いパラレルケーブルを 3.3 フィート (1 メートル) 以上離して設置できない場合は、ケーブルをアース付きの金属製コンジットに通して、潜在的なノイズ発生源をシールドしてください。

光トランシーバは、ケーブルに取り付けられていない状態で届く場合があります。これらのトランシーバとケーブルが損傷しないように、トランシーバをポートに設置するときはケーブルから外したままにし、その後で光ケーブルをトランシーバに挿入することをお勧めします。トランシーバをポートから取り外す場合は、トランシーバを取り外す前にケーブルを取り外します。

トランシーバと光ケーブルの有効性と寿命を最大化するには、次の手順を実行します。

- トランシーバを扱うときは、常にアースに接続されている静電気防止用リストストラップを着用してください。スイッチは通常、トランシーバを取り付けるときにアースされ、リストストラップを接続できる静電気防止用ポートを備えています。静電気防止用ポートが見つからない場合は、リストストラップをアース（シャーシのアース接続など）に接続します。
- トランシーバの取り外しや取り付けは、必要以上に行わないでください。取り付けおよび取り外しを頻繁に行うと、耐用年数が短くなります。
- 高精度の信号を維持し、コネクタの損傷を防ぐために、トランシーバと光ファイバケーブルは常に埃のない清潔な状態に保ってください。減衰（光損失）は汚れによって増加するので、減衰量は 0.35 dB 未満に保つ必要があります。
 - 埃によって光ファイバケーブルの先端が傷つかないように、取り付け前にこれらの部品を清掃してください。
 - コネクタを定期的に清掃してください。必要な清掃の頻度は、設置環境によって異なります。また、埃が付着したり、誤って手を触れた場合には、コネクタを清掃してください。ウェットクリーニングやドライクリーニングが効果的です。設置場所の光ファイバ接続清掃手順に従ってください。
 - コネクタの端に触れないように注意してください。端に触れると指紋が残り、その他の汚染の原因となることがあります。
- 埃が付着していないこと、および損傷していないことを定期的に確認してください。損傷している可能性がある場合には、清掃後に顕微鏡を使用してファイバの先端を調べ、損傷しているかどうかを確認してください。

APIC へのリーフスイッチの接続

1 台または 2 台（冗長性確保のために推奨）の Cisco Nexus 9300 プラットフォーム ACI モードリーフスイッチを、ACI ファブリックの各 Application Policy Infrastructure Controller (APIC) にダウンリンクする必要があります。APIC に取り付けられている仮想インターフェイスカード (VIC) のタイプにより、リーフスイッチを APIC に接続するために使用できるインターフェイスケーブルのタイプが決まります。

- **VIC 1225T** モジュールは、銅コネクタ、銅ケーブル、および銅ダウンリンクポートを備えたスイッチ（例：Cisco Nexus 93108TC-FX）をサポートしています。
- **VIC 1255** モジュールは、光トランシーバ、光ケーブル、および光ダウンリンクポートを備えたスイッチ（例：Cisco Nexus 93600CD-GX スイッチ）をサポートしています。
- **VIC 1455** モジュールは、光トランシーバ、光ケーブル、および光ダウンリンクポートを備えたスイッチ（例：Cisco Nexus 93600CD-GX スイッチ）をサポートしています。



(注) ブレークアウトポートは Cisco APIC 接続には使用できません。

始める前に

ファブリック内の APIC およびリーフスイッチは、ラックに完全に取り付け、接地する必要があります。

ステップ 1 インターフェイス ケーブルを APIC に取り付けられた仮想インターフェイス カード (VIC) の 2～4 個のポートのいずれかに接続します。ケーブルがそのトランシーバにまだ取り付けられていない場合は、トランシーバを VIC ポートに挿入し、その後で光インターフェイス ケーブルをトランシーバに接続します。

- **VIC 1225T** 10GBASE-T 銅線モジュールの場合は、RJ-45 コネクタ付きの 10GBASE-T ケーブルを使用します。
- **VIC 1225** 光モジュールの場合は、次のトランシーバおよびケーブルのセットのいずれかを使用します。
 - 最大 6.1 マイル (10 km) のリンク長をサポートする Cisco 10GBASE-LR トランシーバ (SFP-10G-LR)
 - 次のリンク長をサポートする Cisco 10GBASE-SR トランシーバ (SFP-10G-SR)
 - 最大 984 フィート (300 m) に対し 2000 MHz MMF (OM3) を使用
 - 最大 1312 フィート (400 m) に対し 4700 MHz MMF (OM4) を使用
 - Cisco SFP+ アクティブ光ケーブル (SFP-10G-AOCxM (x は 1、3、5、7 メートル単位の長さ))
 - Cisco SFP+ Twinax Cables (SFP-H10GB-CUxM [x は 7 メートル単位の長さ])
- **VIC 1455** 光モジュール、SFP28 モジュール、10-Gigabit のみの場合は、次のトランシーバおよびケーブルのセットのいずれかを使用します。
 - 最大 6.1 マイル (10 km) のリンク長をサポートする Cisco 10GBASE-LR トランシーバ (SFP-10G-LR)
 - 次のリンク長をサポートする Cisco 10GBASE-SR トランシーバ (SFP-10G-SR)
 - 最大 984 フィート (300 m) に対し 2000 MHz MMF (OM3) を使用
 - 最大 1312 フィート (400 m) に対し 4700 MHz MMF (OM4) を使用
 - Cisco SFP+ アクティブ光ケーブル (SFP-10G-AOCxM (x は 1、2、3、5、7、または 10 のメートル単位の長さ))
 - Cisco SFP+ Twinax Cables (SFP-H10GB-CUxM [where x=1, 2, 3, 5, 7, or 10 for lengths in meters])

(注) VIC 1455 には、4 個のポート、ポート 1、ポート 2、ポート 3、およびポート 4 が左から右にあります。

- すべてのポートの速度は、10 ギガビットまたは 25 ギガビットのいずれかにする必要があります。
- ポート 1 とポート 2 は、APIC 上の eth2 に対応する 1 個のペアであり、ポート 3 とポート 4 は、APIC 上の eth2 に対応する別のペアです。各ペアに対して許可される接続は 1 つだけです。たとえば、1 本のケーブルをポート 1 またはポート 2 に接続し、別のケーブルをポート 3 またはポート 4 に接続することができます (ペアで 2 本のケーブルを接続しないでください)。

このスイッチでサポートされるトランシーバ、アダプタ、およびケーブルを確認するには、『[Cisco トランシーバ モジュール互換性情報](#)』を参照してください。

トランシーバの仕様と取り付けに関する情報を確認するには、『[Cisco Transceiver Modules Installation Guides](#)』を参照してください。

ステップ 2 インターフェイス ケーブルの反対側をリーフスイッチのダウンリンク ポートに接続します。

- Cisco 10GBASE-LR または -SR トランシーバおよびケーブルの場合は、ケーブルをトランシーバに接続する前に、トランシーバをリーフスイッチのダウンリンク光ポートに挿入します。
- Cisco SFP+ アクティブ光ケーブルの場合は、ケーブル上のトランシーバをリーフスイッチのダウンリンク光ポートに挿入します。
- 10GBASE-T 銅ケーブルの場合は、ケーブル上の RJ-45 コネクタをリーフスイッチのダウンリンク BASE-T ポートに挿入します。

(注) このスイッチでサポートされるトランシーバ、アダプタ、およびケーブルを確認するには、『[Cisco トランシーバ モジュール互換性情報](#)』を参照してください。

スパインスイッチへのリーフスイッチの接続

エンドポイント間で最適な転送を行うには、同じ ACI ファブリック内で各リーフスイッチを各スパインスイッチに接続する必要があります。

このスイッチでサポートされるトランシーバ、アダプタ、およびケーブルを確認するには、『[Cisco トランシーバ モジュール互換性情報](#)』を参照してください。

トランシーバの仕様と取り付けに関する情報を確認するには、『[Cisco Transceiver Modules Installation Guides](#)』を参照してください。



警告 ステートメント 1055 : クラス I およびクラス 1M レーザーまたはその一方

目に見えないレーザー放射があります。望遠鏡を使用しているユーザに光を当てないでください。これは、クラス 1/1M のレーザー製品に適用されます。



警告 ステートメント 1056 : 未終端の光ファイバ ケーブル

未終端の光ファイバの末端またはコネクタから、目に見えないレーザー光が放射されている可能性があります。光学機器で直接見ないでください。ある種の光学機器（ルーペ、拡大鏡、顕微鏡など）を使用し、100 mm 以内の距離でレーザー出力を見ると、目を傷めるおそれがあります。

始める前に

- ファブリック (例 : N9k-C9364C、N9K-C9332C、N9K-C9316D-GX、および N9K-C9332D-GX2B) 内のリーフおよびスパイン スイッチは、ラックに完全に取り付け、アースする必要があります。
- ファブリック内にモジュラスイッチが存在する場合は、それらの ACI モードのラインカードがすでにインストール済みであることが必要です。ラインカードには、次のタイプがあります。
 - 32 ポート 100 ギガビット (例 : N9K-X9732C-EX)
 - 36 ポート 100 ギガビット (例 : N9K-X9736C-FX)
 - 16 ポート 400 ギガビット (例 : N9K-X9716D-GX)



(注) ACI モードで実行している場合には、同じシャーシ内に NX-OS ラインカードを含めることはできません。



(注) リーフスイッチからスパインスイッチへの複数のアップリンクがサポートされています。すべてのデバイスがリソースに平等にアクセスできるように、対称的なトポロジが推奨されます。

-
- ステップ 1 リムーバブルケーブル付きのトランシーバの場合は、トランシーバがインターフェイスケーブルから切り離されていることを確認します。
 - ステップ 2 適切なトランシーバをリーフスイッチのアクティブなアップリンクポートに差し込みます。
 - ステップ 3 同じタイプのトランシーバをラインカードのスパインスイッチポートに挿入します。
 - ステップ 4 リムーバブルケーブル付きのトランシーバの場合は、これらのトランシーバそれぞれの開放端にインターフェイスケーブルを挿入します。
 - ステップ 5 ACI ファブリックの各スパインスイッチに対して、ステップ 1～4 を繰り返し行います。リーフスイッチが ACI ファブリックの各スパインスイッチに接続されます。
 - ステップ 6 ACI ファブリックの各リーフスイッチに対して、ステップ 1～5 を繰り返し行います。ACI ファブリックの各リーフスイッチがネットワークの各スパインスイッチに接続されます。
-

ファブリックは自動的に等コストマルチパス (ECMP) を実装し、すべてのリンクを有効化します。リンクを設定する必要はありません。

ギガビットイーサネット モジュール (GEM) の取り付け

- ステップ 1 `setup-clean-config` コマンドを使用して、現在の設定をクリアします。
 - ステップ 2 電源を切断してスイッチの電源をオフにします。
 - ステップ 3 現在の GEM カードを新しい GEM カードに交換します。
 - ステップ 4 スwitchの電源を入れます。
-

第 1 世代スイッチから第 2 世代スイッチへのノードの移行

仮想ポートチャネル (vPC) を構成している/していない場合がある第 1 世代 Cisco Nexus 9000 シリーズスイッチ。同じケーブルを使用している第 2 世代 Cisco Nexus 9000 シリーズスイッチに移行しています。

第 1 世代 Cisco Nexus 9000 シリーズスイッチには、製品 ID に -EX、-FX、または -GX を含まないそれらのスイッチを含みます。

第 2 世代 Cisco Nexus 9000 シリーズのスイッチには、製品 ID に -EX、-FX、-GX、またはそれ以降のサフィックスが付いているスイッチが含まれます。

第 1 世代のスイッチを第 2 世代のスイッチに移行するには、次の手順を実行する必要があります。

このスイッチでサポートされるトランシーバ、アダプタ、およびケーブルを確認するには、『[Cisco トランシーバ モジュール互換性情報](#)』を参照してください。

トランシーバの仕様と取り付けに関する情報を確認するには、『[Cisco Transceiver Modules Installation Guides](#)』を参照してください。

始める前に

- 移行中の第1世代のスイッチに接続している Cisco Application Policy Infrastructure Controller (APIC) をファブリックのその他のスイッチに移動し、Cisco APIC クラスタが「完全に適合」になるまで待ちます。
- 次の移行パスがサポートされます。
 1. 第1世代 Cisco Application Centric Infrastructure (ACI) のスイッチから、同じソフトウェア リリースを実行している第2世代 Cisco ACI スイッチへの移行。
 2. 異なるソフトウェア リリースを実行している第1世代の Cisco ACI スイッチから第2世代の Cisco ACI スイッチへの移行。

新しいスイッチに必要な新しいリリースで既存のスイッチがサポートされていない場合は、2番目の移行パスが必要です。例えば、Cisco ACI スイッチ 15.0 (1) 移行のリリースからサポートされていない Cisco Nexus 9300 (製品 ID にサフィックス -E 付きまたはなし) 第1世代 Cisco ACI スイッチから、15.0 (1) 移行のみでサポートされている新しいスイッチのいずれかに移行する場合。

第1世代のスイッチが vPC を構成している場合は、2番目の移行パスに進む前に、次の必須の前提条件の手順を完了します。

1. トラフィック損失の可能性があるため、メンテナンス ウィンドウ中に vPC 移行を実行することをお勧めします。
2. この手順を実行する前に、自動ファームウェア更新ポリシーを無効にする必要があります。
3. クラスタが古いリリースを実行している場合は、Cisco APIC クラスタを 4.2 (7v) リリースにアップグレードします。また、第1世代のスイッチを 14.2 (7v) リリースにアップグレードします。ファブリックが統合されるまで待ちます。
4. Cisco APIC クラスタを 5.2 (7f) リリースにアップグレードし、クラスタが「完全に適合」するのを待ちます。
5. 新しい第2世代スイッチがプリロードされ、Cisco APIC と同等のリリース、つまり 15.2(7f) リリースが実行されていることを確認します。ソースバージョンとターゲットバージョンのソフトウェア リリース 4.2(7v)/14.2(7v) および 5.2(7f)/15.2(7f) 以外のソフトウェア リリースは、この移行手順でサポートされていません。



- (注)
- 第2世代スイッチのポート数とポートタイプは、交換する第1世代スイッチと一致している必要があります。番号が一致しない場合は、新しいポートまたはポートタイプに対応するように構成を変更する必要があります。これは、同じソフトウェアバージョンを維持しながらハードウェアを移行する場合にも当てはまります。
 - 第1世代の非 vPC リーフ スイッチまたは第1世代スパイン スイッチを第2世代スイッチに移行するには、以下の手順の [ステップ 1 \(37 ページ\)](#) ~ [ステップ 6 \(37 ページ\)](#) に従ってください。vPC 関連の情報は、この移行には適用されません。

第1世代の非 vPC リーフ スイッチまたは第1世代スパイン スイッチを第2世代スイッチに移行する必要がある場合、送信元およびターゲットソフトウェアリリース 4.2 (7v) /14.2 (7v) および 5.2 (7f) /15.2 (7f) は必要ありません。ファブリックが、第2世代のスイッチ PID をサポートする必要なソフトウェア リリースを実行していることを確認します。
Cisco ACI

ステップ 1 Cisco APIC GUI から、動作中のセカンダリ vPC スイッチ ノードに対して **コントローラからの削除操作** を実行します。

Cisco APIC クリーンにより、スイッチが再起動します。操作が完了するまで約 10 分待ちます。このアクションでは、すべてのトラフィックでデータ トラフィックにその他の第一世代スイッチを使用するように促します。

- (注) **コントローラからの削除操作** を実行すると、動作可能なセカンダリ vPC のトラフィックが数秒間失われます。

ステップ 2 取り外した第2世代のスイッチからケーブルを接続解除します。

ステップ 3 スイッチ固有の『ハードウェア取り付けガイド』にある「スイッチシャーシの取り付け」セクションに記載されている手順の順序を逆に、第一世代のスイッチを取り外します。

ステップ 4 スイッチ固有の『ハードウェア取り付けガイド』の「スイッチシャーシの取り付け」セクションに記載されている手順に従って、第2世代スイッチを取り付けます。

ステップ 5 第1世代から取り外したゆるんだケーブルを、第2世代スイッチの同じポートに接続します。

ステップ 6 で新しい第2世代スイッチを登録します。Cisco APIC

新しいノードを同じノード名およびノードIDに登録します。このスイッチはファブリックの一部になります。Cisco APIC では新しいスイッチにポリシーをプッシュし、スイッチ世代の不一致があるため vPC レッグがダウンしたままになります。この時点で、vPC プライマリは引き続きデータトラフィックを送信します。

ステップ 7 [ステップ 8 \(37 ページ\)](#) に進む前に、新しいスイッチが構成をダウンロードするまで 10 ~ 15 分待ちます。

ステップ 8 Cisco APIC GUI から、vPC プライマリの **コントローラからの削除操作** を実行します。Cisco APIC クリーンにより、スイッチが再起動します。

操作が完了するまで約 10 分待ちます。Cisco APIC によりダウン状態になっていた第 2 世代スイッチの vPC レッグが起動します。このアクションにより、すべてのトラフィックが新しい第 2 世代スイッチに移動するように求められます。新しい第 2 世代スイッチの vPC ポートが起動するまでに数分かかる場合があります、その間にトラフィックがドロップします。トラフィック ドロップの期間は、ファブリック内のスケールとフローによって異なります。

- ステップ 9** 第 1 世代スイッチからケーブルを接続解除します。
- ステップ 10** [ステップ 3 \(37 ページ\)](#) で行ったように、第 1 世代のスイッチを取り外します。
- ステップ 11** で行ったように、第 2 世代スイッチを取り付けます。 [ステップ 4 \(37 ページ\)](#)
- ステップ 12** [ステップ 5 \(37 ページ\)](#) で行ったように、緩んだケーブルを接続します。
- ステップ 13** で新しい第 2 世代スイッチを登録します。Cisco APIC

新しいノードを同じノード名およびノード ID に登録します。このスイッチはファブリックの一部になります。Cisco APIC ではポリシーを新しいスイッチにプッシュし、vPC レッグが起動し、トラフィックの通過を開始します。

オプションのコンソールインターフェイスのセットアップ

スイッチの初期設定を実行するために、オプションでコンソールインターフェイスをセットアップできます。その場合には、アクセサリ キットで提供されるインターフェイス ケーブルを使用して、スイッチをコンソール デバイスに接続してください。スイッチ上のコンソールポートをモデムに接続できます。モデムに接続していない場合には、スイッチの電源投入前かスイッチのブート プロセスの完了後のいずれかに接続してください。

始める前に

コンソール デバイスは、VT100 ターミナル エミュレーションおよび非同期伝送をサポートする必要があります。

ステップ 1 次のデフォルトのポート特性に一致するように、ターミナル エミュレータ プログラムを設定します。

- 9600 ボー
- 8 データ ビット
- 1 ストップ ビット
- パリティなし

ステップ2 アクセサリ キットのインターフェイス ケーブルの RJ-45 コネクタをスイッチの RS-232 ポートに挿入し、ケーブルのもう一方の端の DB-9 コネクタをコンソール デバイスのシリアル ポートに挿入します。

次のタスク

以上で、スイッチの初期設定を実行できるようになりました（『Cisco ACI Getting Started Guide』を参照）。

オプションの管理接続の設定

モニタリングおよびトラブルシューティングの目的で、アウトオブバンド管理接続をセットアップできません（オプション）。その場合には、スイッチに応じてスイッチの RJ-45 管理ポートまたは SFP 管理ポートを、外部ハブ、スイッチ、またはルータに接続してください。

始める前に

IP アドレスの競合を防ぐため、管理接続を作成する前にスイッチの初期設定を完了し、IP アドレスを確立しておく必要があります。

ステップ1 インターフェイス ケーブルをスイッチの管理ポートに接続します。

ステップ2 ケーブルのもう一方の端部を外部ハブ、スイッチ、またはルータに接続してください。

トランシーバおよび光ケーブルのメンテナンス

高精度の信号を維持し、コネクタの損傷を防ぐためには、トランシーバおよび光ファイバケーブルを常に埃のない清潔な状態に保つ必要があります。汚れによって減衰（光損失）は増加します。減衰量は 0.35 dB 未満でなければなりません。

メンテナンスの際には、次の注意事項に従ってください。

- トランシーバは静電気に敏感です。静電破壊を防止するために、アースしたシャーシに接続している静電気防止用リストストラップを着用してください。
- トランシーバの取り外しおよび取り付けは、必要以上に行わないでください。取り付けおよび取り外しを頻繁に行うと、耐用年数が短くなります。
- 未使用の光接続端子には、必ずカバーを取り付けてください。埃によって光ファイバケーブルの先端が傷つかないように、使用前に清掃してください。
- コネクタの端に触れないように注意してください。端に触れると指紋が残り、その他の汚染の原因となることがあります。

- コネクタを定期的に清掃してください。必要な清掃の頻度は、設置環境によって異なります。また、埃が付着したり、誤って手を触れた場合には、コネクタを清掃してください。ウェットクリーニングとドライクリーニングの両方が効果的です。設置場所の光ファイバ接続清掃手順に従ってください。
- 埃が付着していないこと、および損傷していないことを定期的に確認してください。損傷している可能性がある場合には、清掃後に顕微鏡を使用してファイバの先端を調べ、損傷しているかどうかを確認してください。



第 5 章

コンポーネントの交換

- [運用中のファンモジュールの交換 \(41 ページ\)](#)
- [電源モジュールの交換 \(42 ページ\)](#)

運用中のファンモジュールの交換

すべてのファンモジュールと電源モジュールを同じエアフロー方向にする必要があります。そうしなかった場合は、エラーが発生してスイッチが過熱し、シャットダウンする可能性があります。モジュールの前面に付いているストライプの色でファンモジュールのエアフロー方向を判断できます。ファンモジュールにポート側排気エアフローの青色のストライプが付いている場合、電源モジュールには同じエアフロー方向の青色のカラーリングが付いている必要があります。ファンモジュールにポート側吸気エアフローの赤紫色のストライプが付いている場合、電源モジュールには同じエアフロー方向の赤紫色のカラーリングが付いている必要があります。スイッチの過熱を防ぐために、次のようにファンモジュールが配置されていることを確認してください。

- 青色のカラーリングが付いたポート側排気エアフローの場合、ファンモジュールをコールドアイルに配置します。
- 赤紫色のカラーリングが付いたポート側吸気エアフローの場合、ポートをコールドアイルに配置します。

始める前に

ファンモジュールを交換する前に、次の条件が満たされていることを確認してください。

- 交換ファンモジュールは、シャーシ内の他のモジュールと同じエアフロー方向にする必要があります。

運用中にファンモジュールを交換する必要があり、上記条件が満たされていない場合は、必要なモジュールが入手できるまで、交換する必要のあるファンモジュールをシャーシ内に残し、設計上のエアフローを確保します。

ステップ 1 次のようにして、交換する必要があるファンモジュールを取り外します。

- a) 取り外したモジュールを静電気防止面の上に置くか、静電気防止袋に収納します。可能であれば、安全な輸送または保存のため、モジュールを梱包材に再梱包します。

ステップ 2 次のステップに従って、取り外したファントレイを2分以内に交換してシャットダウンを回避します。

- a) 交換ファンモジュールを梱包材から取り出して、静電気防止面の上に置きます。

モジュールのハンドルを持ち、背面の電気コネクタには触れないでください。また、電気コネクタを保護するために、シャーシ内部の電気コネクタ以外への接触は避けてください。

- b) ファンモジュールを空きファンスロットの前に置いて（電気コネクタが付いているモジュールの背面からスロットに入るように）、モジュールの前面がシャーシに接触するまでモジュールをシャーシに完全に押し込みます。最後の0.2インチ（0.5 cm）では、モジュールをよりしっかりと押してシャーシコネクタに慎重に取り付けます。しかしそれ以上動かない場合はモジュールを無理に押さないでください（過度な力によりコネクタが破損するおそれがあります）。

(注) モジュールをスロットに完全に押し込むことができない場合は、モジュールをスロットから慎重に取り外し、電気コネクタが破損していないか確認します。破損している場合は、Cisco Technical Assistance に連絡してください。破損がない場合は、この手順を繰り返してモジュールを再度取り付けます。

- c) STS LED が点灯し、グリーンになることを確認します。

STS LED が点灯しない場合は、モジュールをシャーシから取り出し、シャーシ背面の電気コネクタを目で見て損傷の有無を確認します。破損している場合は、Cisco Technical Assistance に連絡してください。破損がない場合は、前の手順を繰り返してモジュールを再度取り付けます。

電源モジュールの交換

スイッチには、冗長性のために2つの電源モジュールが必要です。1つの電源モジュールで動作の必要電力を提供すると、新しい電源モジュールがシャーシ内の他のモジュールと同じエアフロー方向である限り、動作中に他の電源モジュールを交換できます。

電源は、設置されている他の電源と同じ電源タイプの、サポートされた電源と置き換えることができます。さらに、電源へのエアフローの方向は、設置されたファンモジュールのエアフローの方向に一致するか準拠するしなければなりません。スイッチで使用されているへのエアフローの方向に対して、ファンモジュールのカラーリングを参照してください。

AC 電源モジュールの取り外し

AC 電源を削除するには、まず電源ケーブルを切断し、シャーシから、モジュールを削除する必要があります。

始める前に

- 動作中に電源モジュールを交換するには、他の電源モジュールを交換している間にスイッチに電力を供給する機能的な電源モジュールが必要です。スイッチに取り付けられている電源モジュールが1個だけでそれを交換する必要がある場合は、元の電源モジュールを取り外す前に新しい電源モジュールを空いているスロットに取り付けて電源投入します。
- シャーシが接地されていることを確認します。接地手順については、[シャーシのアース接続 \(25 ページ\)](#) を参照してください。

ステップ 1 取り外す電源モジュールの電源コンセントから電源コードを引き抜き、LED が消灯していることを確認します。

(注) LED がオレンジ色に点灯することで、入力電源が切断されたことを示します。

ステップ 2 サムラッチを左に押したままにして、電源モジュールをシャーシから途中まで引き出し、シャーシから電源モジュールを取り外します。

ステップ 3 シャーシから引き出す際、もう一方の手で下から電源モジュールを支えます。

電源モジュールは、静電気防止用シート上に置くか、梱包材で包みます。

次のタスク

交換用電源モジュールを取り付ける準備ができました。

HVAC/HVDC 電源モジュールの取り外し

一方の電源モジュールがスイッチに電力を供給している間にもう一方の電源モジュールを取り外すことができます。

電源モジュールから電源ケーブルを取り外すには、電源の電力を切り、電源ケーブルのコネクタを外す必要があります。

ステップ 1 交換する電源モジュールへの給電用の回路ブレーカーをオフにします。

取り外している電源モジュールの LED がオフになっていることを確認します。

ステップ 2 電源モジュールから電源ケーブルを取り外す場合は、Anderson Power Saf-D-Grid コネクタの上部にあるタブを押し、電源からケーブルとコネクタを引き出します。

ステップ 3 電源モジュールのハンドルを掴んでリリース ラッチを電源モジュールのハンドルの方向に押しします。

ステップ 4 シャーシから引き出す際、もう一方の手で下から電源モジュールを支えます。

注意 モジュール背面の電気コネクタに触れないようにし、他の何かが接触してコネクタが損傷しないようにします。

次のタスク

これで、空きスロットに HVAC/HVDC 電源モジュールを取り付けることができます。

DC 電源モジュールの取り外し

一方の電源モジュールがスイッチに電力を供給している間にもう一方の電源モジュールを取り外すことができます。

電源モジュールから電源ケーブルを取り外すには、電源の電力を切り、電源ケーブルのコネクタを外す必要があります。

ステップ 1 交換する電源モジュールへの給電用の回路ブレーカーをオフにします。

取り外している電源モジュールの LED がオフになっていることを確認します。

ステップ 2 次の手順を実行して、電源モジュールから電源ケーブルを取り外します。

ステップ 3 電源モジュールのハンドルを掴んでリリース ラッチを電源モジュールのハンドルの方向に押します。

ステップ 4 電源装置をベイから引き出します。

次のタスク

これで、空きスロットに DC 電源モジュールを取り付けることができます。

AC 電源装置の取り付け

一方の電源モジュールがスイッチに電力を供給している間にもう一方の電源モジュールを交換できます。

始める前に

- 取り付ける電源モジュールは、同じスイッチに取り付けられているファントレイと同じエアフロー方向を使用できる必要があります。同じスイッチに取り付けられている他の電源モジュールと同じタイプの電源を使用する必要があります（同じスイッチで AC 電源モジュールと DC 電源モジュールを混在させないでください）。



(注) 交換のため取り外す電源モジュールと、取り付ける電源モジュールのハンドルの色が異なる場合は、スイッチ内の他のモジュールとエアフローの向きが同じである（または同じになる）ことを確認してください。

- AC 電源は、交換用の電源モジュールで使用される電源ケーブルの届く範囲内にある必要があります。n+n 電源の冗長化を使用している場合は、シャーシに取り付けた電源モジュールごとに個別の電源が必要です。そうでない場合は、電源が 1 つだけ必要です。
- 交換用モジュールを取り付けるシャーシへのアース接続が存在する必要があります。通常、シャーシはアースされたラックとの金属間接続によってアースされます。シャーシをアースする必要がある場合は、[シャーシのアース接続 \(25 ページ\)](#) を参照してください。

ステップ 1 一方の手でモジュールの下部を持ち、もう一方の手でハンドルを持つ形で交換用電源モジュールを持ち、リリース ラッチが側になるように電源モジュールを回転させ、電源モジュールの後端（電気接続の終端部）を空いている電源モジュールスロットに合わせ、慎重に、電源モジュールがカチッと音がして所定の位置にはまるまでスロットに完全に押し込みます。

(注) 電源モジュールが空きスロットに合わなかったら、モジュールを反転してから空きスロットに慎重に挿入します。

ステップ 2 リリース ラッチを使用せずに電源モジュールをスロットから引き出すようにして取り付け具合を確認します。

電源モジュールが動かなければ、スロットに確実に固定されています。電源モジュールが動く場合は、慎重に、カチッと音がするまでスロットに完全に押し込みます。

ステップ 3 電源モジュール前面の電源コンセントに電源ケーブルを接続します。

ステップ 4 電源コードのもう一方の端が電源モジュールに適した電源に接続されていることを確認します。

(注) 配電ユニットのコンセントの種類によっては、スイッチをコンセントに接続するために、オプションのジャンパケーブルが必要となる場合があります。

ステップ 5 電源モジュールの LED がグリーンになっていることを確認して、電源モジュールが動作可能であることを確認します。

HVAC/HVDC 電源モジュールの取り付け

一方の電源モジュールがスイッチに電力を供給している間にもう一方の電源モジュールを交換できます。



- (注) 交換のため取り外す電源モジュールと、取り付ける電源モジュールのハンドルの色が異なる場合は、スイッチ内の他のモジュールとエアフローの向きが同じである（または同じになる）ことを確認してください。

始める前に

- 交換用電源モジュールに DC 電源を使用している場合は、交換する電源モジュールへの給電用の回路ブレーカーをオフにする必要があります。
- $n+n$ の電源の冗長化を使用している場合、シャーシに取り付けられている電源モジュールそれぞれに別個の電源がある必要があります（電源は同じタイプである必要があります。同じスイッチに AC 電源と DC 電源を混在させないでください）。そうでない場合は、電源が 1 つだけ必要です。
- 交換用モジュールを取り付けるシャーシへのアース接続が存在する必要があります。通常、シャーシはアースされたラックへの金属間接続によってアースされます。別の方法でこのシャーシをアースする必要がある場合は、[シャーシのアース接続 \(25 ページ\)](#) を参照してください。

ステップ 1 一方の手でモジュールの下部を持ち、もう一方の手でハンドルを持つ形で交換用電源モジュールを持ち、リリース ラッチが側になるように電源モジュールを回転させ、電源モジュールの後端（電気接続の終端部）を空いている電源モジュールスロットに合わせ、慎重に、電源モジュールがカチッと音がして所定の位置にはまるまでスロットに完全に押し込みます。

- (注) 電源モジュールが空きスロットに合わなかったら、モジュールを反転してから空きスロットに挿入します。

ステップ 2 リリース ラッチを使用せずに電源モジュールをスロットから引き出すようにして取り付け具合を確認します。

電源モジュールが動かなければ、スロットに確実に固定されています。電源モジュールが動く場合は、慎重に、カチッと音がするまでスロットに完全に押し込みます。

ステップ 3 DC 電源ケーブルとアース ケーブルが電気コネクタ ブロックにすでに接続されている場合は、ブロックを電源モジュールの電源コンセントに挿入します。

ステップ 4 電源コードのもう一方の端が電源モジュールに適した電源に接続されていることを確認します。

ステップ 5 DC 電源を使用する場合は、電源モジュールに接続された DC 電源の回路ブレーカーをオンにします。

ステップ 6 電源モジュールの LED がグリーンになっていることを確認して、電源モジュールが動作可能であることを確認します。

DC 電源装置の取り付け

一方の電源モジュールがスイッチに電力を供給している間にもう一方の電源モジュールを交換できます。

始める前に

- 電源モジュール用の DC 電源の回路ブレーカーをオフにする必要があります。
- 取り付ける電源モジュールは、同じスイッチに取り付けられているファントレイと同じエアフローの方向を使用できる必要があります。
- DC 電源は、交換用の電源モジュールで使用される電源ケーブルの届く範囲内にある必要があります。 $n+n$ の電源の冗長化を使用している場合、シャーシに取り付けられている電源モジュールそれぞれに別個の電源がある必要があります（同じスイッチに AC 電源と DC 電源を混在させないでください）。そうでない場合は、電源が 1 つだけ必要です。
- 交換用モジュールを取り付けるシャーシへのアース接続が存在する必要があります。通常、シャーシはアースされたラックへの金属間接続によってアースされます。別の方法でこのシャーシをアースする必要がある場合は、[シャーシのアース接続 \(25 ページ\)](#) を参照してください。
- 米国で DC 設置を行う場合は、8-AWG 線をお勧めします。
- すべての DC 電源装置には逆極性保護があります。誤って入力電源 (+) を DC PSU の端子および入力電源に接続して DC PSU の (+) 端子に接続しても、PSU は破損せず、入力電源フィードが正しく配線された後で正常に動作します。

ステップ 1 一方の手でモジュールの下部を持ち、もう一方の手でハンドルを持つ形で交換用電源モジュールを持ち、リリース ラッチが側になるように電源モジュールを回転させ、電源モジュールの後端（電気接続の終端部）を空いている電源モジュールスロットに合わせ、慎重に、電源モジュールがカチッと音がして所定の位置にはまるまでスロットに完全に押し込みます。

(注) 電源モジュールを空きスロットに挿入できない場合は、モジュールの上下を逆にしてから空きスロットに慎重に挿入し直します。

ステップ 2 DC 電源ケーブルとアース ケーブルが電気コネクタ ブロックにすでに接続されている場合は、ブロックを電源モジュールの電源コンセントに挿入します。

ステップ 3 電源に接続された DC 電源モジュールの回路ブレーカーをオンにします。

ステップ 4 電源モジュールの LED がグリーンになっていることを確認して、電源モジュールが動作可能であることを確認します。



付録 **A**

ラックの仕様

- ラックの概要 (49 ページ)
- キャビネットおよびラックの一般的な要件 (49 ページ)
- 標準オープンラックの要件 (50 ページ)
- 穴あき型キャビネットの要件 (50 ページ)
- ケーブル管理の注意事項 (51 ページ)

ラックの概要

外部の周囲温度が 0 ~ 104 °F (0 ~ 40 °C) であると想定し、次の種類のキャビネットおよびラックにスイッチを取り付けることができます。

- 標準穴あき型キャビネット
- ルーフファントレイ (下から上への冷却用) 付きの 1 枚壁型キャビネット
- 標準オープンラック



(注) 閉鎖型キャビネットに設置する場合には、標準穴あき型またはファントレイ付き1枚壁型の温度調節タイプを使用することを推奨します。



(注) 障害物 (電源ストリップなど) があると現場交換可能ユニット (FRU) へのアクセスに支障が発生する可能性があるため、障害物のないラックを使用してください。

キャビネットおよびラックの一般的な要件

また、キャビネットまたはラックは、次の要件を満たしている必要があります。

- 標準 19 インチ (48.3 cm) (ANSI/EIA-310-D-1992 のセクション 1 に基づく英国ユニバーサルピッチの規格に準拠しているマウント レール付きの 2 支柱または 4 支柱の EIA キャビネットまたはラック)。詳細については、[穴あき型キャビネットの要件 \(50 ページ\)](#) を参照してください。
- シャーシごとのラックの垂直方向の最小スペース要件：
 - 1 RU (ラック ユニット) スイッチの場合、1.75 インチ (4.4 cm)
 - 1 1/2 RU (ラック ユニット) スイッチの場合、2.63 インチ (6.68 cm)
 - 2 RU (ラック ユニット) スイッチの場合、3.5 インチ (8.8 cm)
 - 3 RU (ラック ユニット) スイッチの場合、5.25 インチ (13.3 cm)
- 装置の背面をラックに取り付けられない場合、2 本のラック取り付けレールの間の幅が、17.75 インチ (45.0 cm) 以上であること。4 支柱 EIA ラックの場合、前方の 2 本のレールの距離が 17.75 インチ (45.1 cm) であること。

4 支柱 EIA キャビネット (穴あき型または壁型) は、次の要件を満たしている必要があります。

- 光ファイバケーブルの最小曲げ半径を確保するために、キャビネットの前方取り付けレールから前面扉までに 3 インチ (7.6 cm) 以上のスペースが必要です。
- 背面ブラケットを取り付けられるように、前方取り付けレールの外面と後方取り付けレールの外面の距離が 23.0 ~ 30.0 インチ (58.4 ~ 76.2 cm) となっている必要があります。

標準オープンラックの要件

オープンラック (側面パネルまたは扉が付いていないもの) にシャーシを取り付ける場合は、ラックが次の要件を満たしていることを確認してください。

- 各シャーシについて、最低限、縦方向のラック スペースは、シャーシのラック ユニット (RU) と等しくなければなりません。1 ラック ユニットは 1.75 インチ (4.4 cm) に相当します。
- シャーシ通気口と壁の間隔が 2.5 インチ (6.4 cm) であること。

穴あき型キャビネットの要件

穴あき型キャビネットの穴は、前面扉、背面扉、および側面にあります。穴あき型キャビネットは、次の要件を満たす必要があります。

- 前面扉および背面扉の全体に穴があり、60 % 以上穴が開いていること。扉の高さの 1 RU あたり 15 平方インチ (96.8 平方 cm) 以上開口部があること。

- キャビネットの上面にも開口部があり、20% 以上穴が開いていること。
- 冷却が促進されるように、キャビネットの床面は開放型か穴あき型であること。

Cisco R シリーズ ラックは、これらの要件に適合しています。

ケーブル管理の注意事項

ケーブル管理を考慮し、ラック内のシャーシの上下のスペースを広げて、すべての光ファイバまたは銅ケーブルを簡単にラックに通せるようにすることもできます。



付録 **B**

システム仕様

- 環境仕様 (53 ページ)
- スイッチの寸法 (53 ページ)
- スイッチおよびモジュールの重量と数量 (54 ページ)
- トランシーバおよびケーブルの仕様 (54 ページ)
- スイッチの電源入力要件 (54 ページ)
- 電力仕様 (55 ページ)
- 電源ケーブルの仕様 (57 ページ)
- 適合規格仕様 (59 ページ)

環境仕様

環境		仕様
温度	周囲動作温度	32 ~ 104 °F (0 ~ 40 °C)
	非動作温度	-40 ~ 158°F (-40 ~ 70°C)
相対湿度	非動作時	5 ~ 95 %
	動作時	5 ~ 90%
高度	動作時	0 ~ 13,123 フィート (0 ~ 4,000 m)

スイッチの寸法

スイッチ	幅	奥行	高さ
Cisco Nexus 93360YC-FX2	44.2 cm (17.4 インチ)	61.31 cm (24.14 インチ)	8.59 cm (3.38 インチ) (2 RU)

スイッチおよびモジュールの重量と数量

コンポーネント	ユニットあたりの重量	数量
Cisco Nexus 93360YC-FX2 シャーシ (N9K-C93360YC-FX2)	12.4 kg (27.4 ポンド)	1
ファン モジュール – ポート側排気 (青色) (NXA-FAN-160CFM-PE) – ポート側吸気 (赤紫色) (NXA-FAN-160CFM-PI)	— 0.59 kg (1.3 ポンド)	3
電源モジュール – 1200 W AC ポート側排気 (青色) (NXA-PAC-1200W-PE) – 1200 W AC ポート側吸気 (赤紫色) (NXA-PAC-1200W-PI) – 1200 W HVAC/HVDC 双方向 (白色) (N9K-PUV-1200W) – 930-W DC ポート側排気 (青色) (NXA-PDC-930W-PE) – 930-W DC ポート側吸気 (赤紫色) (NXA-PDC-930W-PI)	— 1.2 kg (2.64 ポンド)	2 (稼働用に1個と冗長性確保のために1個)

トランシーバおよびケーブルの仕様

このスイッチでサポートされるトランシーバ、アダプタ、およびケーブルを確認するには、<https://www.cisco.com/c/en/us/support/interfaces-modules/transceiver-modules/products-device-support-tables-list.html>を参照してください。

トランシーバの仕様およびインストール情報を確認するには、<https://www.cisco.com/c/en/us/support/interfaces-modules/transceiver-modules/products-device-support-tables-list.html>を参照してください。

スイッチの電源入力要件

次の表に、スイッチが消費する一般的な電力量を示します。また、ピーク条件に対してスイッチおよび電源にプロビジョニングする必要がある電力の最大量も示します。



(注) 電源によっては、スイッチの最大電力要件を超える機能を備えている場合があります。スイッチの電力消費特性を確認するには、次の表にリストされている通常の要件と最大要件を参照します。

スイッチ	通常の消費電力 (AC または DC)	最大消費電力 (AC または DC)	熱放散要件
Cisco Nexus 93360YC-FX2	404 W	900 W	1時間あたり 3070.928 Btu

電力仕様

電力仕様には、電源モジュールのタイプごとの仕様があります。

1200 W AC 電源モジュール仕様

これらの仕様は、次の 1200-W AC 電源モジュールに適用されます。

特性	仕様
AC 入力電圧	公称範囲：100 ~ 120 VAC、200 ~ 240 VAC
AC 入力周波数	公称範囲：50 ~ 60 Hz（範囲：47 ~ 63 Hz）
最大 AC 入力電流	100 ~ 120 VAC で 10 A 200 ~ 240 VAC で 8 A
電源モジュールあたりの最大出力電力	100 ~ 120 VAC で 800 W 200 ~ 240 VAC で 1200 W
最大保留時間	650 W で 12 ms
電源の出力電圧	12 VDC
電源スタンバイ電圧	12 VDC
効率評価	Climate Savers Platinum Efficiency（80Plus Platinum 認定）
フォーム ファクタ	RSP1

1200 W HVAC/HVDC 電源モジュール仕様

これらの仕様は、N9K-PUV-1200W の電源モジュールに適用されます。

特性	仕様
入力電圧 <ul style="list-style-type: none"> • AC（1230 W 出力用） • DC（1230 W 出力用） 	<ul style="list-style-type: none"> • 公称範囲：100 ~ 240 Vac（範囲：90 ~ 264 Vac） • 公称範囲：200 ~ 277 Vac（範囲：180 ~ 305 Vac） • 公称範囲：240 ~ 380 Vdc（範囲：1204 ~ 400 Vdc）

特性	仕様
AC 入力周波数	公称 : 50 ~ 60 Hz (範囲 : 47 ~ 63 Hz)
最大 AC 入力電流	100 Vac で 10 A
最大突入電流	35 A (コールド起動) 、 70 A (ホット起動)
最大出力ワット <ul style="list-style-type: none"> • 200 ~ 277 VAC の場合 • 192 ~ 400 VDC の場合 	電源モジュールごとに <ul style="list-style-type: none"> • 1230 W • 1230 W
電源装置の出力電圧 <ul style="list-style-type: none"> • 200 ~ 277 VAC の場合 • 192 ~ 400 VDC の場合 	電源モジュールごとに <ul style="list-style-type: none"> • 100 A で 12 Vdc • 100 A で 12 Vdc
電源装置のスタンバイ電圧	2.5 A で 12 V
効率評価	Climate Savers Platinum Efficiency (80Plus Platinum 認定)
フォーム ファクタ	RSP1

930 W DC 電源モジュールの仕様

これらの仕様は、NXA-PDC-930W 電源モジュールに適用されます。

特性	仕様
DC 入力電圧範囲	公称範囲 : -48 ~ -72 Vdc (公称) (範囲 : -40 ~ -60 Vdc)
最大 DC 入力電流	23 A (-48 Vdc 動作時)
電源モジュールあたりの最大出力電力	930 W
最大突入電流	35 A (サブ サイクル期間)
最大保留時間	930 W で 8 ms
電源の出力電圧	12 Vdc
電源スタンバイ電圧	12 Vdc
効率評価	> 92 % @ 50% 負荷
フォーム ファクタ	RSP1

電源ケーブルの仕様

次のセクションでは、このスイッチとともに注文および使用する必要がある電源ケーブルを示します。

AC 電源モジュールの電源ケーブルの仕様

ロケール	電源コード部品番号	コードセットの説明
	CAB-C13-C14-2M	電源コードジャンパ、C13～C14コネクタ、6フィート (2.0 m)
	CAB-C13-CBN	キャビネットジャンパ電源コード、250 VAC、10 A、C14～C13コネクタ、2.3フィート (0.7 m)
アルゼンチン	CAB-250V-10A-AR	250 V、10 A、8.2フィート (2.5 m)
オーストラリア	CAB-9K10A-AU	250 VAC、10 A、3112プラグ、8.2フィート (2.5 m)
ブラジル	CAB-250V-10A-BR	250 V、10 A、6.9フィート (2.1 m)
European Union	CAB-9K10A-EU	250 VAC、10 A、CEE 7/7プラグ、8.2フィート (2.5 m)
インド	CAB-IND-10A	10 A、8.2フィート (2.5 m)
インド	CAB-C13-C14-2M-IN	電源コードジャンパ、C13～C14コネクタ、6フィート (2.0 m)
インド	CAB-C13-C14-3M-IN	電源コードジャンパ、C13～C14コネクタ、9フィート (3.0 m)
イスラエル	CAB-250V-10A-IS	250 V、10 A、8.2フィート (2.5 m)
イタリア	CAB-9K10A-IT	250 VAC、10 A、CEI 23-16/VIIプラグ、8.2フィート (2.5 m)
日本	CAB-C13-C14-2M-JP	電源コードジャンパ、C13～C14コネクタ、6フィート (2.0 m)
北米	CAB-9K12A-NA	125 VAC、13 A、NEMA 5-15プラグ、8.2フィート (2.5 m)
北米	CAB-AC-L620-C13	NEMA L6-20-C13、6.6フィート (2.0 m)
北米	CAB-N5K6A-NA	200/240V、6A、8.2フィート (2.5 m)

ACI モードおよび NX-OS モード スイッチでサポートされている HVAC/HVDC 電源ケーブル

ロケール	電源コード部品番号	コードセットの説明
中国	CAB-250V-10A-CN	250 V、10 A、8.2 フィート (2.5 m)
南アフリカ	CAB-250V-10A-ID	250 V、10 A、8.2 フィート (2.5 m)
スイス	CAB-9K10A-SW	250 VAC、10 A、MP232 プラグ、8.2 フィート (2.5 m)
英国	CAB-9K10A-UK	250 VAC、10 A、BS1363 プラグ (13 A ヒューズ)、8.2 フィート (2.5 m)
アルゼンチン、ブラジル、および日本以外すべて	電源ケーブルなし	スイッチに含まれる電源コードがない

ACI モードおよび NX-OS モード スイッチでサポートされている HVAC/HVDC 電源ケーブル

部品番号	コードセットの説明	写真
CAB-HVAC-SD-0.6M	HVAC 2 フィート (0.6 m) のケーブルと Saf-D-Grid および SD コネクタ 277V AC	 A black power cable with a Saf-D-Grid connector on one end and an SD connector on the other. A small circled '1' is visible below the SD connector.
CAB-HVAC-C14-2M	HVAC 6.6 フィート (2.0 m) のケーブルと Saf-D-Grid および C14 (最大 240 V 使用) コネクタ 250V AC	 A black power cable with a Saf-D-Grid connector on one end and a C14 connector on the other. A small circled '1' is visible below the C14 connector.
CAB-HVAC-RT-0.6M	HVAC 2 フィート (0.6 m) のケーブルと Saf-D-Grid および RT コネクタ 277V AC	 A black power cable with a Saf-D-Grid connector on one end and an RT connector on the other. A small circled '1' is visible below the RT connector.

部品番号	コードセットの説明	写真
CAB-HVDC-3T-2M	HVDC 6.6 フィート (2.0 m) のケーブルと Saf-D-Grid および 3 つ の端子コネクタ 300V AC/400V DC (+ 200/-200 V DC)	
電源ケーブルなし	アルゼンチン、ブラジ ル、および日本以外す べて スイッチに含まれる電 源コードがない	該当なし

表 1: HVAC/HVDC 電源ケーブルのコールアウト テーブル

1	この端を電源装置に接続します。
---	-----------------

DC 電源ケーブルの仕様

パート ID 番号	説明	写真
NXA-PDC-930W-PE/PI	930W DC 電源装置 (NXA-PDC-930W-PE/PI) には、ケーブル CAB-48DC-40A-8AWG が同梱されています。	

適合規格仕様

下表はスイッチの適合規格を示します。

表 2: 適合標準規格 : 安全性および EMC

仕様	説明
適合規格の遵守	本製品は、指令 2004/108/EC および 2006/95/EC による CE マークに準拠しています。
安全性	<ul style="list-style-type: none"> • CAN/CSA-C22.2 No. 60950-1 第 2 版 • CAN/CSA-C22.2 No. 62368-1-19、第 3 版 • ANZI/UL 60950-1 第 2 版 • IEC 62368-1 • EN 62368-1 • AS/NZS 62368-1 • GB4943 • UL 62368-1
EMC : エミッション	<ul style="list-style-type: none"> • 47CFR Part 15 (CFR 47) クラス A • AS/NZS CISPR22 クラス A • CISPR22 クラス A • EN55022 クラス A • ICES003 クラス A • VCCI クラス A • EN61000-3-2 • EN61000-3-3 • KN22 クラス A • CNS13438 クラス A
EMC : イミュニティ	<ul style="list-style-type: none"> • EN55024 • CISPR24 • EN300386 • KN 61000-4 シリーズ
RoHS	本製品は、Ball Grid Array (BGA) 鉛ボールおよび鉛プレスフィットコネクタを除き、RoH-6 に準拠しています。



付録 C

LED

- スイッチ シャーシの LED (61 ページ)
- ファン モジュールの LED (62 ページ)
- 電源 LED (62 ページ)

スイッチ シャーシの LED

BCN、STS、ENV、LED は、スイッチ前面の左側にあります。ポート LED は最も近いポートを上下に指す三角形で表示されます。

LED	カラー	ステータス
BCN	青に点滅	オペレータが、シャーシ内で当該スイッチを識別するためにこの LED をアクティブにしました。
	消灯	このスイッチは識別されていません。
STS	緑	スイッチは動作可能な状態です。
	オレンジに点滅	スイッチが起動しています。
	オレンジ	温度がマイナー アラームしきい値を超えています。
	赤	温度がメジャー アラームしきい値を超えています。
	消灯	スイッチに電力が供給されていません。
ENV	緑	ファンおよび電源モジュールは動作可能です。
	オレンジ	少なくとも 1 個のファンまたは電源モジュールが動作していません。

LED	カラー	ステータス
(ポート)	グリーン	ポート管理状態が「有効」に設定され、SFPが存在し、インターフェイスが接続されています(つまりケーブル接続され、リンクが稼働中)。
	オレンジ	ポート管理状態が「無効」に設定されるかSFPが存在しないか、その両方。
	消灯	ポート管理状態が「有効」に設定され、SFPが存在するが、インターフェイスが接続されていない。

ファンモジュールのLED

ファンモジュールのステータスLEDは、モジュール前面にあります。

LED	カラー	ステータス
ステータス	緑	ファンモジュールは動作可能です。
	赤	ファンモジュールは動作可能ではありません(ファンはおそらく動作していません)。
	消灯	ファンモジュールに電力が供給されていません。

電源LED

電源モジュールのLEDは電源モジュールの左右面にあります。OK LEDと障害LEDによって示される状態の組み合わせは、次の表に示されるように、モジュールのステータスを表します。

OK LED	FAIL または FAIL/ID LED	ステータス
緑	消灯	電源装置はオンであり、スイッチに給電しています。
グリーンで点滅	消灯	電源モジュールが電源に接続していますが、スイッチに電力が供給されていません。電源モジュールがシャーシに正しく取り付けられていない可能性があります。
消灯	消灯	取り付けられているすべての電源モジュールに電力が供給されていないか、または取り外した電源モジュールに電力が供給されていません。

OK LED	FAIL または FAIL/ID LED	ステータス
消灯	オレンジに点滅	<p>電源モジュールは動作していますが、警告状態が発生しています。おそらく次のいずれかの状況にあります。</p> <ul style="list-style-type: none"> • 高温 • 高電力 • 電源装置のファンが低速 • 低電圧 • 電源モジュールがシャーシに取り付けられていますが、電源から切断されました。
消灯	オレンジに点滅（10 秒）してからオレンジ	<p>電源モジュールが取り付けられていますが、電源に接続していません。</p>
消灯	オレンジ	<p>電源装置の故障：おそらく次のいずれかの状況にあります。</p> <ul style="list-style-type: none"> • 電圧オーバー • 過電流 • 温度過上昇 • 電源装置ファンの障害



付録 **D**

追加キット

- ラックマウントキット N9K-C9300-RMK (65 ページ)
- 換気ブラケット (65 ページ)

ラックマウントキット N9K-C9300-RMK

下表は、2RU ラックマウントキット (N9K-C9300-RMK) の内容をリストして説明しています。

図	説明	数量
	ラックマウントキット <ul style="list-style-type: none"> • 下部支持レール (2 個) • 前面マウントブラケット (2 個) 	1

換気ブラケット

次の表では、換気ブラケット (NXA-ACC-BAV4) を一覧表示して説明します。



- (注) NEBS (ネットワーク機器-構築システム) コンプライアンスのみに換気ブラケット (NXA-ACC-BAV4) が必要です。

図	説明	数量
	換気ブラケット	1

翻訳について

このドキュメントは、米国シスコ発行ドキュメントの参考和訳です。リンク情報につきましては、日本語版掲載時点で、英語版にアップデートがあり、リンク先のページが移動/変更されている場合がありますことをご了承ください。あくまでも参考和訳となりますので、正式な内容については米国サイトのドキュメントを参照ください。