



## Cisco Secure Firewall 3100 シリーズ ハードウェア設置ガイド

初版：2022年4月6日

最終更新：2024年5月24日

### シスコシステムズ合同会社

〒107-6227 東京都港区赤坂9-7-1 ミッドタウン・タワー

<http://www.cisco.com/jp>

お問い合わせ先：シスコ コンタクトセンター

0120-092-255（フリーコール、携帯・PHS含む）

電話受付時間：平日 10:00～12:00、13:00～17:00

<http://www.cisco.com/jp/go/contactcenter/>

【注意】 シスコ製品をご使用になる前に、安全上の注意（[www.cisco.com/jp/go/safety\\_warning/](http://www.cisco.com/jp/go/safety_warning/)）をご確認ください。本書は、米国シスコ発行ドキュメントの参考和訳です。リンク情報につきましては、日本語版掲載時点で、英語版にアップデートがあり、リンク先のページが移動/変更されている場合がありますことをご了承ください。あくまでも参考和訳となりますので、正式な内容については米国サイトのドキュメントを参照ください。また、契約等の記述については、弊社販売パートナー、または、弊社担当者にご確認ください。

THE SPECIFICATIONS AND INFORMATION REGARDING THE PRODUCTS IN THIS MANUAL ARE SUBJECT TO CHANGE WITHOUT NOTICE. ALL STATEMENTS, INFORMATION, AND RECOMMENDATIONS IN THIS MANUAL ARE BELIEVED TO BE ACCURATE BUT ARE PRESENTED WITHOUT WARRANTY OF ANY KIND, EXPRESS OR IMPLIED. USERS MUST TAKE FULL RESPONSIBILITY FOR THEIR APPLICATION OF ANY PRODUCTS.

THE SOFTWARE LICENSE AND LIMITED WARRANTY FOR THE ACCOMPANYING PRODUCT ARE SET FORTH IN THE INFORMATION PACKET THAT SHIPPED WITH THE PRODUCT AND ARE INCORPORATED HEREIN BY THIS REFERENCE. IF YOU ARE UNABLE TO LOCATE THE SOFTWARE LICENSE OR LIMITED WARRANTY, CONTACT YOUR CISCO REPRESENTATIVE FOR A COPY.

The Cisco implementation of TCP header compression is an adaptation of a program developed by the University of California, Berkeley (UCB) as part of UCB's public domain version of the UNIX operating system. All rights reserved. Copyright © 1981, Regents of the University of California.

NOTWITHSTANDING ANY OTHER WARRANTY HEREIN, ALL DOCUMENT FILES AND SOFTWARE OF THESE SUPPLIERS ARE PROVIDED "AS IS" WITH ALL FAULTS. CISCO AND THE ABOVE-NAMED SUPPLIERS DISCLAIM ALL WARRANTIES, EXPRESSED OR IMPLIED, INCLUDING, WITHOUT LIMITATION, THOSE OF MERCHANTABILITY, FITNESS FOR A PARTICULAR PURPOSE AND NON-INFRINGEMENT OR ARISING FROM A COURSE OF DEALING, USAGE, OR TRADE PRACTICE.

IN NO EVENT SHALL CISCO OR ITS SUPPLIERS BE LIABLE FOR ANY INDIRECT, SPECIAL, CONSEQUENTIAL, OR INCIDENTAL DAMAGES, INCLUDING, WITHOUT LIMITATION, LOST PROFITS OR LOSS OR DAMAGE TO DATA ARISING OUT OF THE USE OR INABILITY TO USE THIS MANUAL, EVEN IF CISCO OR ITS SUPPLIERS HAVE BEEN ADVISED OF THE POSSIBILITY OF SUCH DAMAGES.

Any Internet Protocol (IP) addresses and phone numbers used in this document are not intended to be actual addresses and phone numbers. Any examples, command display output, network topology diagrams, and other figures included in the document are shown for illustrative purposes only. Any use of actual IP addresses or phone numbers in illustrative content is unintentional and coincidental.

All printed copies and duplicate soft copies of this document are considered uncontrolled. See the current online version for the latest version.

Cisco has more than 200 offices worldwide. Addresses and phone numbers are listed on the Cisco website at [www.cisco.com/go/offices](http://www.cisco.com/go/offices).

Cisco and the Cisco logo are trademarks or registered trademarks of Cisco and/or its affiliates in the U.S. and other countries. To view a list of Cisco trademarks, go to this URL: <https://www.cisco.com/c/en/us/about/legal/trademarks.html>. Third-party trademarks mentioned are the property of their respective owners. The use of the word partner does not imply a partnership relationship between Cisco and any other company. (1721R)

© 2022-2024 Cisco Systems, Inc. All rights reserved.



## 目次

---

### 第 1 章

#### 概要 1

##### 機能 1

##### 展開オプション 5

##### パッケージの内容 6

##### シリアル番号とデジタルドキュメンテーションポータル QR コード 8

##### 前面パネル 10

##### 前面パネル LED 14

##### 背面パネル 17

##### 8 ポート 1/10/25 Gb ネットワークモジュール 19

##### 4 ポート 40 Gb ネットワークモジュール 21

##### 2 ポート 100 Gb ネットワークモジュール 23

##### ハードウェアバイパス対応 8 ポート 10/100/1000Base-T ネットワークモジュール 25

##### ハードウェアバイパス対応 6 ポート 1 Gb SX/10 Gb SR/10 Gb LR/25 Gb SR/25 Gb LR ネットワークモジュール 28

##### 電源モジュール 32

##### デュアルファンモジュール 34

##### SSD 35

##### サポート対象の SFP/SFP+/QSFP+ トランシーバ 37

##### ハードウェア仕様 40

##### 製品 ID 番号 41

##### 電源コードの仕様 45

---

### 第 2 章

#### インストールの準備 53

##### 設置に関する警告 53

安全に関する推奨事項	55
電気製品を扱う場合の注意	56
静電破壊の防止	57
設置場所の環境	57
サイトの考慮事項	57
電源モジュールに関する考慮事項	58
ラックの構成に関する考慮事項	58

---

**第 3 章**

<b>シャーシのラックマウント</b>	<b>61</b>
シャーシの開梱と確認	61
ブラケットを使用したシャーシのラックマウント	62
スライドレールを使用したシャーシのラックマウント	64
シャーシの接地	72

---

**第 4 章**

<b>設置、メンテナンス、アップグレード</b>	<b>75</b>
ネットワークモジュールの取り付け、取り外し、交換	75
SSD の取り外しと交換	78
デュアルファンモジュールの取り外しと交換	80
電源モジュールの取り外しと交換	81
DC 電源モジュールの接続	83
電源モジュールの電源コードの保護	86



# 第 1 章

## 概要

- 機能 (1 ページ)
- 展開オプション (5 ページ)
- パッケージの内容 (6 ページ)
- シリアル番号とデジタル ドキュメンテーション ポータル QR コード (8 ページ)
- 前面パネル (10 ページ)
- 前面パネル LED (14 ページ)
- 背面パネル (17 ページ)
- 8 ポート 1/10/25 Gb ネットワークモジュール (19 ページ)
- 4 ポート 40 Gb ネットワークモジュール (21 ページ)
- 2 ポート 100 Gb ネットワークモジュール (23 ページ)
- ハードウェアバイパス対応 8 ポート 10/100/1000Base-T ネットワークモジュール (25 ページ)
- ハードウェアバイパス対応 6 ポート 1 Gb SX/10 Gb SR/10 Gb LR/25 Gb SR/25 Gb LR ネットワークモジュール (28 ページ)
- 電源モジュール (32 ページ)
- デュアルファンモジュール (34 ページ)
- SSD (35 ページ)
- サポート対象の SFP/SFP+/QSFP+ トランシーバ (37 ページ)
- ハードウェア仕様 (40 ページ)
- 製品 ID 番号 (41 ページ)
- 電源コードの仕様 (45 ページ)

## 機能

Cisco Secure Firewall 3100 は、スタンドアロンのモジュラセキュリティサービスプラットフォームであり、Secure Firewall 3105、3110、3120、3130、および 3140 が含まれています。

3100 シリーズに関連付けられる製品 ID (PID) の一覧については、[製品 ID 番号 \(41 ページ\)](#) を参照してください。

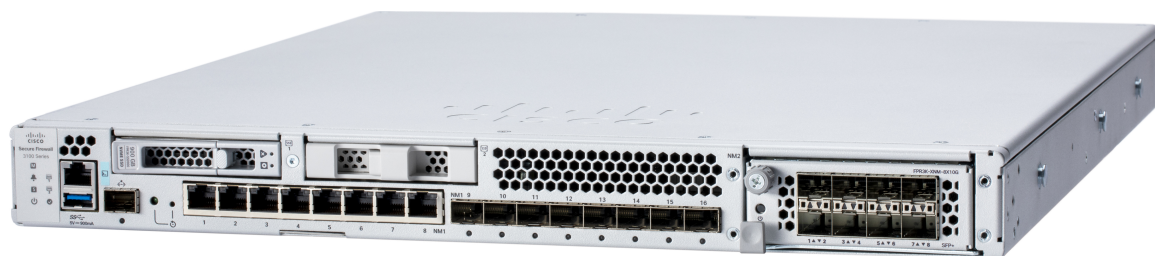
Secure Firewall 3100 は Cisco Firepower Threat Defense および Cisco ASA ソフトウェアをサポートします。サポート対象の各バージョンについて、オペレーティングシステムとホスティング環境の要件を含めた Cisco ソフトウェアとハードウェアの互換性を提供する、『[Cisco Secure Firewall Threat Defense Compatibility Guide](#)』と『[Cisco Secure Firewall ASA Compatibility](#)』を参照してください。



(注) Secure Firewall 3105 は最初に Cisco Firepower Threat Defense 7.3 と Cisco ASA 9.19 以降でサポートされます。

次の図は、Secure Firewall 3100 を示しています。

図 1: Secure Firewall 3100



次の表に、Secure Firewall 3100 の機能を示します。

表 1: Secure Firewall 3100 の機能

機能	3105	3110	3120	3130	3140
フォームファクタ	1 RU 標準の 19 インチ (48.3 cm) 角穴ラックに対応				
ラック マウント	(オプション) 2 本支柱型マウントブラケット X 2 本スライドレール 4 ポスト米国電子工業会 (EIA) -310-D ラック (注) Secure Firewall 3100 用のスライドレールを注文することをお勧めします。				
エアフロー	前面から背面 (I/O 側から非 I/O 側) コールドアイルからホットアイルへ				
プロセッサ	AMD 7272		AMD 7282	AMD 7352	AMD 7452
コア数	12		16	24	32
コアクロック	2.9 GHz		2.8 GHz	2.3 GHz	2.35 GHz
システム メモリ	2 × 32 GB		2 × 64 GB	4 × 32 GB	4 × 64 GB

機能	3105	3110	3120	3130	3140
管理ポート	1 x 1/10 Gb 小型フォームファクタ pluggable port (SFP)				
コンソールポート	1 x RJ-45 シリアルポート				
USB ポート	USB 3.1 タイプ A (900 mA) ポート				
ネットワークポート	8 x SFP+ 固定ポートおよび 8 x 銅線 RJ-45 ポート 名前付きイーサネット 1/1 ~ 1/16				
ネットワークモジュールポート	8 x 1/10/25 Gb SFP ポート 4 x 40 Gb QSFP ポート				
ネットワークモジュールスロット	1 つ  (注) 同一モジュールのホットスワップはサポートされていますが、ネットワークモジュールを別のタイプに交換する場合は、新しいネットワークモジュールが認識されるようにシステムを再起動する必要があります。				

機能	3105	3110	3120	3130	3140
ネットワーク モジュール	<ul style="list-style-type: none"> <li>• 8 ポート 1Gb/10Gb SFP+ (FPR3K-XNM-8X10G)</li> <li>• 6 ポート 1 Gb SFP SX マルチモード ハードウェア バイパス (FPR3K-XNM-6X1SXF)</li> <li>• 6 ポート 10 Gb SFP SR マルチモード ハードウェア バイパス (FPR3K-XNM-6X10SRF)</li> <li>• 6 ポート 10 Gb SFP LR シングルモード ハードウェア バイパス (FPR3K-XNM-6X10LRF)</li> <li>• 8 ポート 10/100/1000Base-T ハードウェア バイパス (FPR3K-XNM-8X1GF)</li> </ul>			<ul style="list-style-type: none"> <li>• 8 ポート 1Gb/10Gb/25Gb SFP+ (FPR3K-XNM-8X25G)</li> <li>• 8 ポート 1Gb/10Gb SFP+ (FPR3K-XNM-8X10G)</li> <li>• 4 ポート 40 Gb QSFP+ (FPR3K-XNM-4X40G)</li> <li>• 6 ポート 1 Gb SFP SX マルチモードハードウェアバイパス (FPR3K-XNM-6X1SXF)</li> <li>• 6 ポート 10 Gb SFP SR マルチモードハードウェアバイパス (FPR3K-XNM-6X10SRF)</li> <li>• 6 ポート 10 Gb SFP LR シングルモードハードウェアバイパス (FPR3K-XNM-6X10LRF)</li> <li>• 6 ポート 25 Gb SFP SR マルチモードハードウェアバイパス (FPR3K-XNM-6X25SRF)</li> <li>• 6 ポート 25 Gb SFP LR シングルモードハードウェアバイパス (FPR3K-XNM-6X25LRF)</li> <li>• 8 ポート 10/100/1000Base-T ハードウェアバイパス (FPR3K-XNM-8X1GF)</li> </ul>	
AC 電源装置	<p>電源スロット (2 個)</p> <p>1 つの 400W AC 電源モジュール付きで出荷 ホットスワップ対応</p>			<p>電源スロット (2 個)</p> <p>2 つの 400 W AC 電源モジュール付きで出荷 ホットスワップ対応</p>	



機能	3105	3110	3120	3130	3140
DC 電源	あり (オプション) ホットスワップ対応				
冗長電源	× (注) はい、電源を追加で注文した場合。			対応 (注) 2 台の電源装置が搭載された状態で出荷されます。	
ファン	2 x デュアルファン モジュール スロット (3 + 1) (注) デュアルファン モジュールはホットスワップが可能です。				
ストレージ	2 x Nonvolatile Memory Express (NVMe) SSD スロット スロット 1 に 1 台の 900 GB SSD が取り付けられた状態で出荷。スロット 2 用に 2 つ目の RAID1 SSD を注文できます。RAID1 SSD は、RAID1 用に事前設定されています。 (注) スロット 2 は、オプションのソフトウェア RAID1 設定用に予約されています。 (注) ホットスワップは 2 SSD でサポートされています。ただし、ホットスワップする前に、CLI コマンドを入力して RAID から 1 つのディスクを削除する必要があります。手順については、ソフトウェアの CLI コンフィギュレーションガイドを参照してください。				
引き出しアセットカード	シリアル番号と、ロータッチプロビジョニング (LTP) ガイドを指す QR コードを表示します。				
アース ラグ	背面パネル				
電源スイッチ	背面パネル				
リセット ボタン	シリアル コンソール アクセスを必要とせずに、システムを工場出荷時のデフォルトにリセットします (注) リセットボタンは埋め込み型です。ピンで押して 5 秒以上押し続けると、システムが工場出荷時のデフォルトに戻ります。				

## 展開オプション

以下は、Secure Firewall 3100 を展開する方法の例です。

- ファイアウォールとして：
  - 冗長構成のエンタープライズインターネットエッジで
  - 支店や支社で高可用性ペアまたはスタンドアロンとして
  - 小規模企業のニーズに対応する高可用性ペアまたはクラスタ化されたデータセンターで
- 追加のアプリケーション制御、URL フィルタリング、または IPS/脅威中心の機能を提供するデバイスとして
  - インライン構成またはスタンドアロンとしてのエンタープライズインターネットエッジファイアウォールの背後（ハードウェア フェールオープンネットワーク モジュールのサポートが必要）
  - スイッチ上の SPAN ポートまたはネットワーク上のタップから離れてパッシブに展開、またはスタンドアロンとして
- リモート展開を提供し、4G LTE で管理されるブランチネイティブ SD-WAN ソリューションとして
- VPN デバイスとして：
  - リモートアクセス VPN の場合
  - サイト間 VPN の場合

## パッケージの内容

次の図は、Secure Firewall 3100 のパッケージの内容を示しています。内容物は変更される場合があります。オプションパーツを注文するかどうかに応じて、アイテムが追加されたり削除されたりします。パッケージの内容に関連付けられている PID のリストについては、[製品 ID 番号](#)を参照してください。

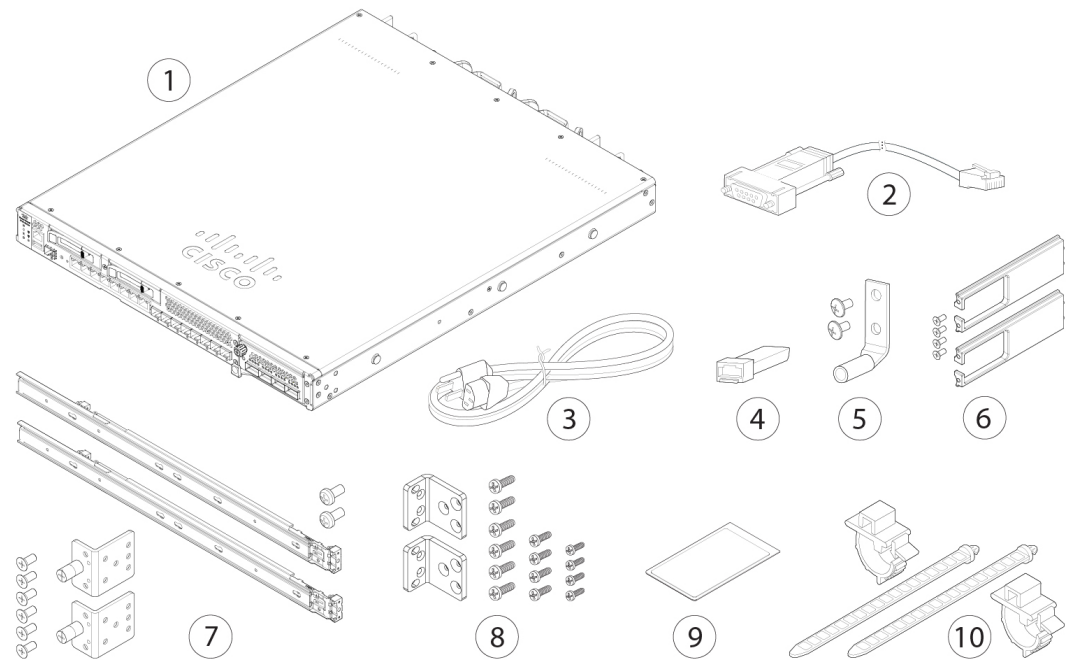


---

(注) シャーシをラックに固定するために使用できる 4 本一組のネジが 2 セット同梱されています。ラックに合うネジを選択してください。

---

図 2: Secure Firewall 3100 パッケージの内容 ( )



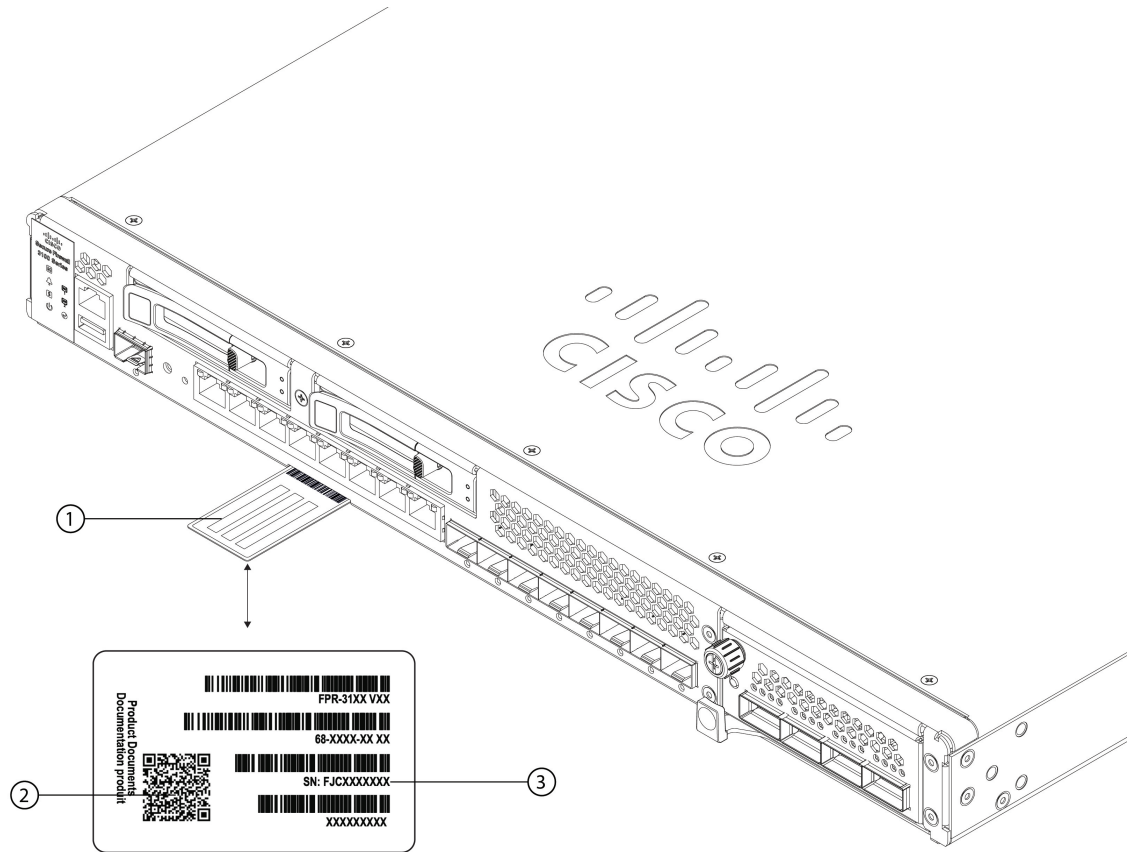
1	Secure Firewall 3100 シャーシ	2	コンソールケーブル RJ-45/DB-9 (部品番号 72-3383-01)
3	1 ~ 2 本の電源コード (国別) 対応している電源コードのリストについては、 <a href="#">電源コードの仕様 (45 ページ)</a> を参照してください。	4	SFP トランシーバ ( ) (オプション、注文した場合はパッケージに含まれています)
5	アースラグキット 1 組 (部品番号 69-100359-01) <ul style="list-style-type: none"><li>• #6 AWG、90 度、#10 支柱アースラグ 1 個 (部品番号 32-0608-01)</li><li>• 10-32 x 0.38 インチプラスネジ 2 本 (部品番号 48-0700-01)</li></ul>	6	ケーブル管理ブラケットキット (部品番号 69-100376-01) <ul style="list-style-type: none"><li>• ケーブル管理ブラケット 2 個 (部品番号 700-128334-01)</li><li>• 8-32 X 0.375 インチプラスネジ 4 本 (部品番号 48-2696-01)</li></ul> (オプション、注文した場合はパッケージに含まれています)

7	<p>2つのスライドレール (800-110033-01) スライドレールアクセサリキット (53-101509-02) :</p> <ul style="list-style-type: none"> <li>スライドレール固定ブラケット 2 個 (部品番号 700-121935-01)</li> <li>スライドレール固定ブラケット用 8-32 X 0.302 インチプラスネジ 6 本 (部品番号 48-102184-01)</li> <li>M3 X 0.5 X 6 mm プラスネジ 2 本 (部品番号 48-101144-01)</li> </ul> <p>(オプション、注文した場合はパッケージに含まれています)</p>	8	<p>ラックマウントブラケットキット (53-101510-02)</p> <ul style="list-style-type: none"> <li>ラックマウントブラケット 2 個 (700-127244-01)</li> <li>ブラケットをシャーシに固定するための 8-32 x 0.375 インチのプラスネジ 6 本 (部品番号 48-2286)</li> <li>シャーシをラックに固定するための 10-32 X 0.75 インチプラスネジ 4 本 (部品番号 48-0441-01)</li> <li>シャーシをラックに固定するための 12-24 X 0.75 インチプラスネジ 4 本 (部品番号 48-0440-01)</li> </ul> <p>(オプション、注文した場合はパッケージに含まれています)</p>
9	<p><i>Cisco Secure Firewall 3100</i></p> <p>このドキュメントには、デジタルドキュメントポータルを指す URL と QR コードが含まれています。このポータルには、製品情報ページ、ハードウェア設置ガイド、規制および安全情報ガイド、スタートアップガイド、および簡単導入ガイドへのリンクが含まれています。</p>	10	<p>電源モジュール用タイラップおよびクランプ 2 組 (部品番号 52-100162-01)</p>

## シリアル番号とデジタルドキュメンテーションポータル QR コード

Cisco Secure Firewall 3100 シャーシの前面パネルにある引き出しアセットカードには、シャーシのシリアル番号とデジタルドキュメンテーションポータルの QR コードが含まれています。この QR コードで、スタートアップガイド、法規制および遵守に関するガイド、やさしい導入ガイド、ハードウェア設置ガイドにアクセスできます。

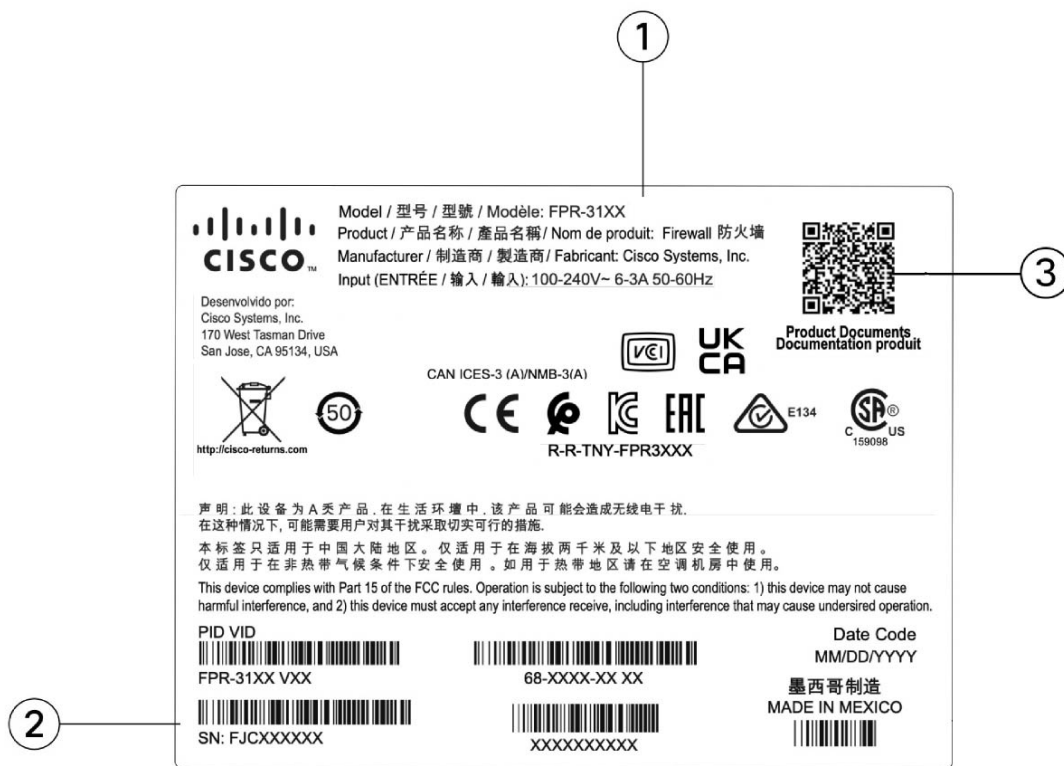
図 3: 引き出しアセットカード



1	引き出しアセットタグ	2	ドキュメンテーションポータルQRコード
3	シャーシのシリアル番号		—

シャーシ底面のコンプライアンスラベルには、シャーシのシリアル番号、法規制遵守マーク、および上記のガイドを指すデジタルドキュメンテーションポータルのQRコードが含まれています。次の図は、シャーシの底面にあるコンプライアンスラベルの例を示しています。

図 4: コンプライアンスラベルの例

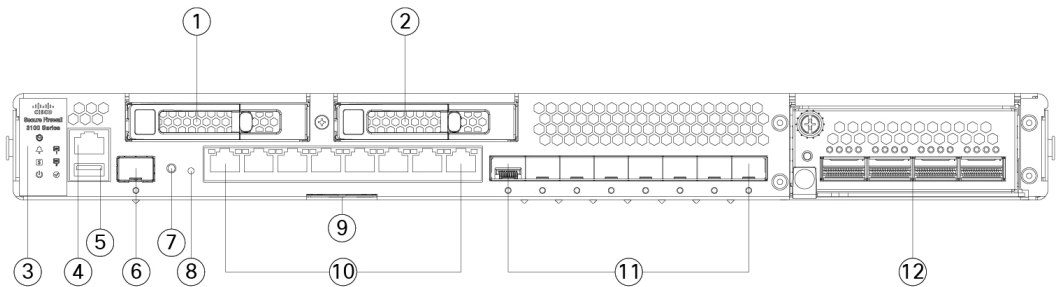


1	シャーシのモデル番号	2	シャーシのシリアル番号
3	ドキュメンテーションポータルQRコード		—

## 前面パネル

次の図は、Secure Firewall 3100 の前面パネルを示しています。LED の説明については、[前面パネル LED \(14 ページ\)](#) を参照してください。

図 5: Secure Firewall 3100 前面パネル



1	SSD-1	2	SSD-2
3	システム LED	4	RJ-45 コンソールポート
5	タイプ A USB 3.1 ポート	6	ギガビットイーサネット管理ポート: <ul style="list-style-type: none"> <li>Secure Firewall Threat Defense : 管理 0 (管理 1/1 および診断 1/1 と呼ばれます)</li> <li>ASA : 管理 1/1</li> </ul>
7	リセットボタン LED	8	埋め込み型ファクトリーリセットボタン
9	シャーシのシリアル番号、スタートアップガイド QR コード、および LTP QR コードが記載されたアセットカードを引き出します	10	固定銅線 SFP ポート (NM-1) 銅線 SFP ポート (左から右に、イーサネット 1/1 ~ 1/8)
11	固定ファイバ SFP ポート (NM-1) 光ファイバ SFP ポート (左から右に、イーサネット 1/9 ~ 1/16)	12	ネットワークモジュール (NM-2)

### 管理ポート

Secure Firewall 3100 シャーシ管理ポートは、1/10 Gb ファイバ SFP ポートです。

### RJ-45 コンソールポート

Secure Firewall 3100 シャーシには標準の RJ-45 コンソールポートが 1 つあります。ターミナルサーバーを使用するか、コンピュータ上で端末エミュレーションプログラムを使用することにより、RJ-45 シリアル コンソール ポートを介して、CLI から 3100 を設定できます。

RJ-45 (8P8C) ポートは、内部 UART コントローラにシグナリングする RS-232 をサポートします。コンソールポートはハードウェアフロー制御機能を備えておらず、リモート

ダイヤルインモデムもサポートしていません。ボーレートは9600です。必要に応じて、標準のケーブル（アクセサリキットに付属）を使用して、RJ-45をDB-9に変換できます。

### タイプ A USB 3.1 ポート

外部タイプ A の USB ポートを使用して、データストレージデバイスを接続できます。外部 USB ドライブ識別子は `usb:` です。タイプ A USB ポートは以下をサポートしています。

- ホットスワップ
- FAT32 でフォーマットされた USB ドライブ
- ディスカバリ/リカバリを目的とした ROMMON からのブートキックスタートイメージ
- `workspace:/` および `local-mgmt` 内の `volatile:/` への（からの）ファイルのコピー。最も関連があるファイルは次のとおりです。
  - コア ファイル
  - Ethalyzer のパケットキャプチャ
  - テクニカルサポート ファイル
  - セキュリティ モジュール ログ ファイル
- **download image usbA:** を使用したプラットフォームバンドルイメージのアップロード

タイプ A の USB ポートは、Cisco Secure Package (CSP) イメージのアップロードをサポートしていません。

### ネットワーク ポート

Secure Firewall 3100 シャーシには、次のネットワークモジュールをサポートするネットワーク モジュール スロットがあります。

- 8 ポート 1/10 Gb SFP
- 8 ポート 1/10/25 Gb SFP
- 6 ポート 1 Gb SFP SX マルチモード ハードウェア バイパス
- 6 ポート 10 Gb SFP SR マルチモード ハードウェア バイパス
- 6 ポート 10 Gb SFP LR シングルモード ハードウェア バイパス
- 6 ポート 25 Gb SFP SR マルチモード ハードウェア バイパス
- 6 ポート 25 Gb SFP LR シングルモード ハードウェア バイパス
- 8 ポート 10/100/1000Base-T ハードウェア バイパス





---

(注) FTD 7.2.1 および ASA 9.18.2 で最初にサポートされました。

---

- 4 ポート 40 Gb QSFP



---

(注) FTD 7.2.1 および ASA 9.18.2 で最初にサポートされました。

---



---

(注) 4 ポート 40 Gb および 8 ポート 25 Gb のネットワークモジュールは 3130 と 3140 でのみサポートされます。

---

#### ファクトリー リセット ボタン

Secure Firewall 3100 シャーシには、システムを工場出荷時のデフォルトにリセットするリセットボタンが埋め込まれています。ボタンを5秒間押しすと、以前の設定はすべて消去されます。以下が実行されます。

- ROMMON NVRAM がクリアされ、デフォルトに戻ります。
- 余分な画像はすべて削除されます。現在実行中のイメージは残ります。
- FXOS ログ、コアファイル、SSH キー、証明書、FXOS 構成、および Apache 構成が削除されます。



---

(注) リセットボタンを押してからリセットプロセスが完了するまでの間に電源が切れた場合、プロセスは停止し、システムの電源を入れ直した後もう一度ボタンを押す必要があります。

---

#### 詳細情報

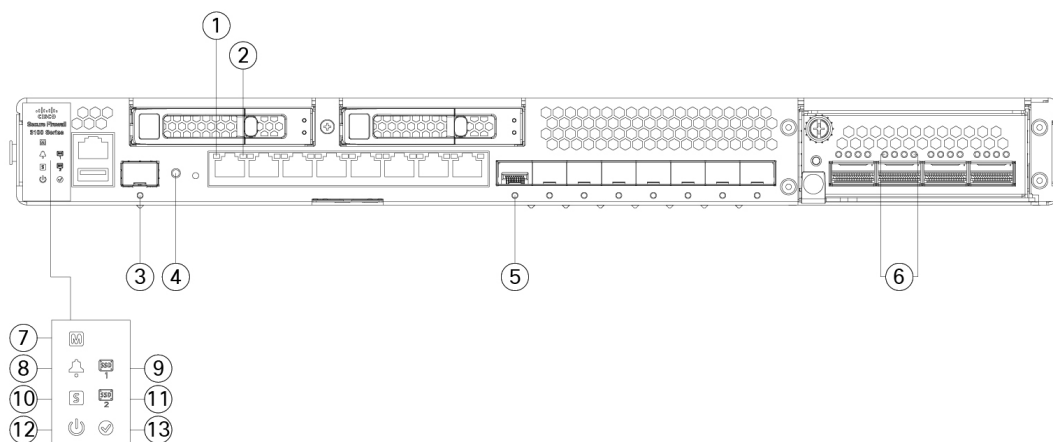
- SSD の取り外しと交換の手順については、「[SSD の取り外しと交換 \(78 ページ\)](#)」を参照してください。
- ネットワークモジュールのインストール手順については、「[ネットワークモジュールの取り付け、取り外し、交換 \(75 ページ\)](#)」を参照してください。
- ネットワークモジュールの詳細については、「[8 ポート 1/10/25 Gb ネットワークモジュール \(19 ページ\)](#)」を参照してください。
- ネットワークモジュールの詳細については、「[ハードウェアバイパス対応 6 ポート 1 Gb SX/10 Gb SR/10 Gb LR/25 Gb SR/25 Gb LR ネットワークモジュール \(28 ページ\)](#)」を参照してください。

- ネットワークモジュールの詳細については、「[ハードウェアバイパス対応 8 ポート 10/100/1000Base-T ネットワークモジュール \(25 ページ\)](#)」を参照してください。
- ネットワークモジュールの詳細については、「[4 ポート 40 Gb ネットワークモジュール \(21 ページ\)](#)」を参照してください。

## 前面パネル LED

次の図は、Secure Firewall 3100 の前面パネル LED を示しています。

図 6: Secure Firewall 3100 の前面パネルの LED



<p><b>1</b> <b>RJ-45 銅線ポートのリンクステータス</b></p> <ul style="list-style-type: none"> <li>• 消灯：リンクなし。</li> <li>• 緑：リンクはアクティブです。</li> </ul>	<p><b>2</b> <b>RJ-45 銅線ポートのアクティビティステータス</b></p> <ul style="list-style-type: none"> <li>• 消灯：アクティビティはありません。</li> <li>• 緑（点滅）：点滅の回数によってリンク速度を判断できます（1回=10Mb、2回=100 Mb、3回=1 Gb）。</li> </ul>
---	--

3	<b>管理ポートのステータス</b> 1/10Gbファイバ管理ポートには、SFP ケー ジの下に2色のLEDがあり、リンク/アク ティビティ/障害を示します。 <ul style="list-style-type: none"> <li>• 消灯：SFP なし。</li> <li>• 緑：リンク アップ。</li> <li>• 緑（点滅）：ネットワーク アクティ          ビティ。</li> <li>• オレンジ色：SFPは存在するが、リン          クが存在しない。</li> </ul>	4	<b>工場出荷時設定ボタンの状態</b> <ul style="list-style-type: none"> <li>• 緑の点滅：ボタンを押してから5秒後          に点滅します。</li> <li>• 消灯：リセットが完了しました。</li> </ul>
5	<b>ファイバポートリンク/アクティビティス          テータス</b> 各ファイバポートには、SFP ケー ジの下に1つのデュアルカラー LED があり ます。 <ul style="list-style-type: none"> <li>• 消灯：SFP なし。</li> <li>• 緑：リンク アップ。</li> <li>• 緑（点滅）：1G を超えるネットワー          クアクティビティが検出されました。</li> <li>• オレンジ：リンクなし、またはネット          ワーク障害。</li> </ul>	6	<b>ネットワークモジュール2のポートステ         ータス</b> <ul style="list-style-type: none"> <li>• 緑：ポートは有効になっていて、リン          ク パートナーが検出されました。</li> <li>• オレンジ：ポートは有効になっていま          すが、リンク パートナーが検出され          ません。</li> <li>• 緑（点滅）：ポートは有効になってい          ます。ネットワーク アクティビティ          が検出されました。</li> </ul>
7	<b>管理ステータス</b> <ul style="list-style-type: none"> <li>• 緑でゆっくり点滅（5秒で2回）：ク          ラウドに接続されています。</li> <li>• 緑とオレンジで点滅：クラウド接続障          害。</li> <li>• 緑：クラウド接続が解除されていま          す。</li> </ul> <p>(注) LTP の詳細については、  <a href="#">『1000、2100、および3100シ          リーズの Cisco Secure Firewalls          簡単導入ガイド』</a>を参照して          ください。</p>	8	<b>アラームステータス</b> <ul style="list-style-type: none"> <li>• 消灯：アラームがありません。</li> <li>• オレンジ：環境エラーです。</li> <li>• 緑：ステータスは正常です。</li> </ul>

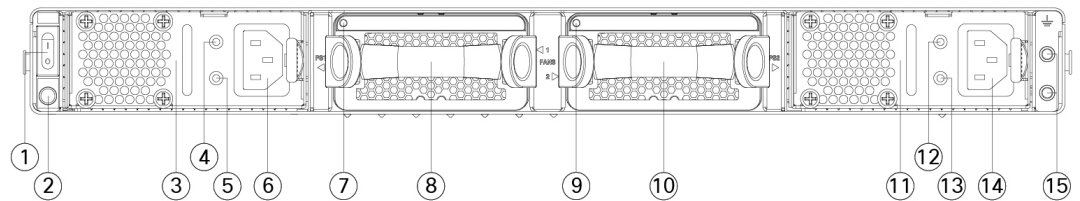
<p><b>9 SSD 1 ステータス</b></p> <ul style="list-style-type: none"> <li>• オフ：SSD がありません。</li> <li>• 緑：SSD はありますが、アクティビティがありません。</li> <li>• 緑（点滅）：SSD はアクティブです。</li> <li>• オレンジ：SSD に問題または障害があります。</li> </ul>	<p><b>10 システム ステータス</b></p> <ul style="list-style-type: none"> <li>• 消灯：システムがまだ起動していません。</li> <li>• 緑ですばやく点滅：システムが起動中です。</li> <li>• 緑色：システムが正常に機能している。</li> <li>• オレンジ：システムの起動が失敗しました。</li> <li>• オレンジ（点滅）：アラーム状態です。システムは点検または対応が必要で、正しく起動しない可能性があります。</li> </ul>
<p><b>11 SSD 2 ステータス</b></p> <ul style="list-style-type: none"> <li>• オフ：SSD がありません。</li> <li>• 緑：SSD はありますが、アクティビティがありません。</li> <li>• 緑（点滅）：SSD はアクティブです。</li> <li>• オレンジ：SSD に問題または障害があります。</li> </ul>	<p><b>12 電源ステータス</b></p> <ul style="list-style-type: none"> <li>• オフ：入力電源が検出されていません。AC 電源コードが差し込まれていて、電源装置の LED が緑色に点滅している場合、スタンバイ電源はオンのままです。</li> <li>• 緑（点滅）：システムが電源スイッチのトグル イベントを検出し、シャットダウンシーケンスを開始しました。電源スイッチがオフの位置にある場合、シャットダウンが完了した後、システムの電源がオフになります。システムがグレースフル シャットダウンを実行する時間を確保するために、この LED が点滅している間は AC または DC 電源を取り外さないでください。</li> <li>• オレンジ：システムの電源が入っています（BIOS 起動前）。最長で 1～5 秒かかります。</li> <li>• 緑：システムの電源が完全に入っています。</li> </ul>

13	<p><b>アクティビティステータス</b>（高可用性ペアの役割）</p> <ul style="list-style-type: none"> <li>・オフ：装置が高可用性ペアで設定されていないか、有効になっていません。</li> <li>・緑：装置はアクティブモードです。</li> <li>・オレンジ：装置はスタンバイモードです。</li> </ul>	—
----	--	---

## 背面パネル

次の図は、Secure Firewall 3100 の背面パネルを示しています。

図 7: Secure Firewall 3100 背面パネル



1	電源オン/オフ スイッチ	2	<p>下の電源 LED</p> <p>(注) この電源 LED の動作は、前面パネルの LED と同じです。詳細については、<a href="#">前面パネル LED (14 ページ)</a> を参照してください。</p>
3	電源モジュール 1	4	電源モジュール 1 障害 LED
5	電源モジュール 1 OK LED	6	電源モジュール 1 コネクタ
7	デュアルファンモジュール 1 LED	8	デュアルファンモジュール 1
9	デュアルファンモジュール 2 LED	10	デュアルファンモジュール 2
11	電源モジュール 2	12	電源モジュール 2 障害 LED
13	電源モジュール 2 OK LED	14	電源モジュール 2 コネクタ

15	<p>2 本支柱型のアースパッド</p> <p>(注) アクセサリキットには、2本支柱型のアースラグと2本のネジが含まれています。</p>	—
----	---	---

### 電源スイッチ

電源スイッチは、シャーシの背面の電源モジュール1の左にあります。これはシステムへの電源を制御するトグルスイッチです。電源スイッチがオフになっているが、電源コードが差し込まれ、電源装置が緑色に点滅している場合、システムはスタンバイ位置にあり、電源装置モジュールから3.3Vのスタンバイ電源のみが有効になります。12Vの主電源がOFFになっています。スイッチがオンの位置にある場合は、12Vの主電源がオンになり、システムが起動します。

電源スイッチをオフの位置に動かす前に、システムがグレースフルシャットダウンを実行できるように **shutdown** コマンドを使用します。終了するまでに数分かかる場合があります。グレースフルシャットダウンが完了すると、コンソールにはすぐに電源オフすると安全ですと表示されます。前面パネルの PWR LED が一瞬点滅して消灯するまで待ってから、AC 電源を取り外します。

PWR LED の説明については、「[前面パネル LED \(14 ページ\)](#)」を参照してください。**shutdown** コマンドの使用法の詳細については、『[FXOS コンフィギュレーションガイド](#)』を参照してください。



**注意** 正常なシャットダウンが完了する前にシステムの電源コードを取り外すと、ディスクが破損する可能性があります。シャットダウンする前に電源スイッチを OFF にすることができます。システムはそれを無視します。



(注) 電源コードを取り外してシャーシへの電力供給を遮断した後は、少なくとも 10 秒間待機してから電源を再投入してください。待機電力を含め、システムの電源を 10 秒間オフしておく必要があります。

### 詳細情報

- Secure Firewall 3100 の電源モジュールの取り外しと交換の手順については、「[電源モジュールの取り外しと交換 \(81 ページ\)](#)」を参照してください。
- Secure Firewall 3100 のデュアルファンモジュールの取り外しと交換の手順については、「[デュアルファンモジュールの取り外しと交換 \(80 ページ\)](#)」を参照してください。
- アース ラグを使用してシャーシを接地する手順については、[シャーシの接地 \(72 ページ\)](#) を参照してください。
- 電源モジュールの LED については、[電源モジュール \(32 ページ\)](#) を参照してください。

- ファンの LED については、[デュアルファンモジュール \(34 ページ\)](#) を参照してください。

## 8 ポート 1/10/25 Gb ネットワークモジュール

Cisco Secure Firewall 3100 シャーシには、NM-2 という名前のネットワーク モジュール スロットが1つと、。ネットワークモジュールは、追加のポートまたは異なるインターフェイスのタイプを提供する、オプションの取り外し可能な I/O モジュールです。ネットワークモジュールは、前面パネルのシャーシに接続します。シャーシのネットワークモジュールスロットの位置については、「[前面パネル \(10 ページ\)](#)」と「」を参照してください。

FPR-X-NM-8X10G は、ポートごとに 1 Gb および 10 Gb の全二重イーサネットトラフィックをサポートし、すべての Cisco Secure Firewall 3100s でサポートされます。FPR-X-NM-8X25G は、ポートごとに 1 Gb、10 Gb、または 25 Gb の全二重イーサネットトラフィックをサポートし、3130 および 3140 でのみサポートされます。

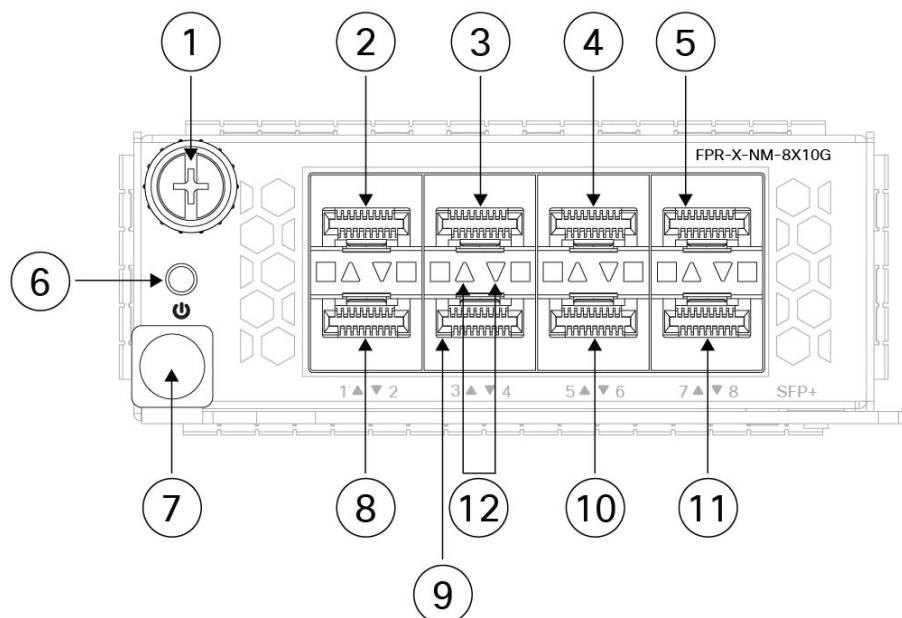
上部のポートには、左から右に、イーサネット 2/1、イーサネット 2/3、イーサネット 2/5、およびイーサネット 2/7 という番号が付けられています。下部のポートには、左から右に、イーサネット 2/2、イーサネット 2/4、イーサネット 2/6、およびイーサネット 2/8 という番号が付けられています（下の図を参照）。上向き矢印は上部のポートで、下向き矢印は下部のポートです（下の図を参照）。このネットワークモジュールは、SFP/SFP+/SFP28 トランシーバをサポートします。シスコがサポートするトランシーバのリストについては、「[サポート対象の SFP/SFP+/QSFP+ トランシーバ \(37 ページ\)](#)」を参照してください。



- (注) ネットワークモジュールを同じタイプのネットワークモジュールと交換する場合、ハードウェアとシステムはホットスワップをサポートします。最初にネットワークポートを無効にしてから、交換後に再度有効にする必要があります。8 ポート 1/10/25 Gb ネットワークモジュールをサポートされている別のネットワークモジュールと交換する場合は、新しいネットワークモジュールが認識されるように、シャーシを再起動する必要があります。ネットワークモジュールを管理するための詳細な手順については、オペレーティングシステムの設定ガイドを参照してください。

次の図に、1/10 Gb と 1/10/25 Gb ネットワークモジュールの前面パネルを示します。

図 8: 8ポート 1/10 Gb (FPR-X-NM-8X10G) および 8ポート 1/10/25 Gb (FPR-X-NM-8X25G) ネットワークモジュール



1	非脱落型ネジ	2	イーサネット 2/1
3	イーサネット 2/3	4	イーサネット 2/5
5	イーサネット 2/7	6	電源オン LED
7	イジェクタハンドル	8	イーサネット 2/2
9	イーサネット 2/4	10	イーサネット 2/6
11	イーサネット 2/8	12	ネットワーク アクティビティ LED 上向き矢印は上部のポートを表し、下向き矢印は下部のポートを表します。  <ul style="list-style-type: none"> <li>消灯：SFP なし。</li> <li>オレンジ：リンクなし、またはネットワーク障害。</li> <li>緑：リンク アップ。</li> <li>緑（点滅）：ネットワーク アクティビティ。</li> </ul>

## 詳細情報

- 40 Gb ネットワーク モジュールの説明については、[4ポート 40 Gb ネットワークモジュール \(21 ページ\)](#) を参照してください。



- 1/10/25 Gb ネットワークモジュールの説明については、「[ハードウェアバイパス対応 6ポート 1 Gb SX/10 Gb SR/10 Gb LR/25 Gb SR/25 Gb LR ネットワークモジュール \(28 ページ\)](#)」を参照してください。
- 10/100/1000Base-T ネットワークモジュールの説明については、「[ハードウェアバイパス対応 8ポート 10/100/1000Base-T ネットワークモジュール \(25 ページ\)](#)」を参照してください。
- ネットワークモジュールの取り外しと交換の手順については、[ネットワークモジュールの取り付け、取り外し、交換 \(75 ページ\)](#)を参照してください。

## 4ポート 40 Gb ネットワークモジュール

Cisco Secure Firewall 3100 シャーシには、NM-2 という名前のネットワークモジュール スロットが1つと、。ネットワークモジュールは、追加のポートまたは異なるインターフェイスのタイプを提供する、オプションの取り外し可能な I/O モジュールです。ネットワークモジュールは、前面パネルのシャーシに接続します。シャーシのネットワークモジュール スロットの位置については、「[前面パネル \(10 ページ\)](#)」と「」を参照してください。

FPR-X-NM-4X40G は 40 Gb 操作をサポートし、3130 および 3140 でサポートされます。このネットワークモジュールは、ポートごとに全二重イーサネットトラフィックを提供します。40 Gb ネットワークモジュールには 4 つの QSFP+ ポートがあります。40 Gb ポートには、左から右に、イーサネット 2/1 からイーサネット 2/4 までの番号が付けられています。シスコがサポートするトランシーバのリストについては、「[サポート対象の SFP/SFP+/QSFP+ トランシーバ \(37 ページ\)](#)」を参照してください。

FTD 7.2 および ASA 7.18.1 以降では、サポートされているブレイクアウトケーブルを使用して、4 つの 40 Gb ポートをそれぞれ 4 つの 10 Gb ポートに分割できます (ブレイクアウトケーブルの一覧については [サポート対象の SFP/SFP+/QSFP+ トランシーバ \(37 ページ\)](#) を参照してください) 。4 ポートの 40 Gb ネットワークモジュールを使用すると、16 の 10 Gb インターフェイスがあります。追加されるインターフェイスは、イーサネット 2/1/1 からイーサネット 2/1/4、です。



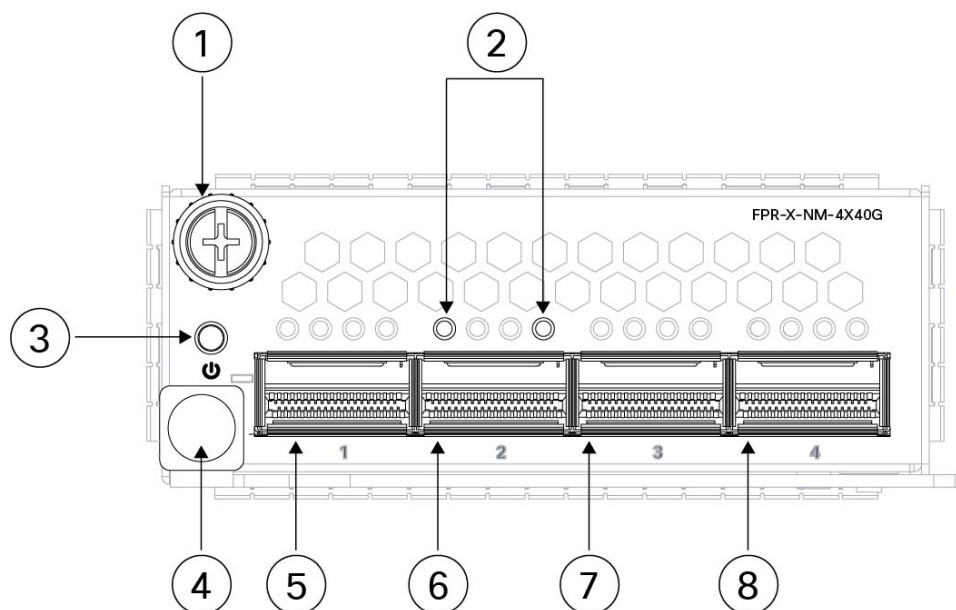
- (注) ネットワークモジュールを同じタイプのネットワークモジュールと交換する場合、ハードウェアとシステムはホットスワップをサポートします。4ポート 40 Gb ネットワークモジュールをサポートされている別のネットワークモジュールと交換する場合は、新しいネットワークモジュールが認識されるように、シャーシを再起動する必要があります。ネットワークモジュールを管理するための詳細な手順については、オペレーティングシステムの設定ガイドを参照してください。



- (注) Secure Firewall 3105、3110、および 3120 に 4ポート 40 Gb ネットワークをインストールすることはできますが、サポートされていないため、ソフトウェアはそれを認識しません。

次の図は、4ポート 40 Gb ネットワークモジュールの前面パネルを示しています。

図 9: 4ポート 40 Gb ネットワークモジュール (FPR-X-NM-4X40G)



1	非脱落型ネジ	2	ネットワーク アクティビティ LED 上向き矢印は上部のポートを表し、下向き矢印は下部のポートを表します。  <ul style="list-style-type: none"> <li>消灯：SFP なし。</li> <li>オレンジ：リンクなし、またはネットワーク障害。</li> <li>緑：リンクはアクティブです。</li> <li>緑（点滅）：ネットワーク アクティビティ。</li> </ul>
3	電源オン LED	4	イジェクタハンドル
5	イーサネット 2/1	6	イーサネット 2/2
7	イーサネット 2/3	8	イーサネット 2/4

#### 詳細情報

- 1/10/25 Gb ネットワークモジュールの説明については、「[8ポート 1/10/25 Gb ネットワークモジュール \(19 ページ\)](#)」を参照してください。
- 1/10/25 Gb ネットワークモジュールの説明については、「[ハードウェアバイパス対応 6ポート 1 Gb SX/10 Gb SR/10 Gb LR/25 Gb SR/25 Gb LR ネットワークモジュール \(28 ページ\)](#)」を参照してください。

- 1 Gb ネットワーク モジュールの説明については、[ハードウェアバイパス対応 8 ポート 10/100/1000Base-T ネットワークモジュール \(25 ページ\)](#) を参照してください。
- ネットワーク モジュールの取り外しと交換の手順については、[ネットワークモジュールの取り付け、取り外し、交換 \(75 ページ\)](#) を参照してください。

## 2ポート 100 Gb ネットワークモジュール

Cisco Secure Firewall 3100 シャーシには、NM-2 という名前のネットワーク モジュール スロットが1つと、。ネットワークモジュールは、追加のポートまたは異なるインターフェイスのタイプを提供する、オプションの取り外し可能な I/O モジュールです。ネットワークモジュールは、前面パネルのシャーシに接続します。シャーシのネットワーク モジュール スロットの位置については、[前面パネル \(10 ページ\)](#) を参照してください。

FPR-X-NM-2X100G は 40/100 Gb 操作をサポートしており、3130 および 3140 でサポートされています。このネットワークモジュールには 2 つの QSFP/QSFP28 ポートがあり、ポートごとに全二重イーサネットトラフィックを提供します。サポートされる最大帯域幅は 200 Gb 全二重で、各ポートは 100 Gb で動作します。100 Gb ポートには、左から右に、イーサネット 2/1 からイーサネット 2/2 までの番号が付けられています。シスコがサポートするトランシーバのリストについては、「[サポート対象の SFP/SFP+/QSFP+ トランシーバ \(37 ページ\)](#)」を参照してください。

サポートされているブレイクアウトケーブルを使用して、各 100 Gb ポートを 4 つの 10 Gb または 25 Gb ポートに分割できます。2ポート 100 Gb ネットワークモジュールでは、8 個の 10 Gb または 25 Gb インターフェイスがあることとなります。追加されるインターフェイスは、イーサネット 2/1/1 からイーサネット 2/1/8 です。



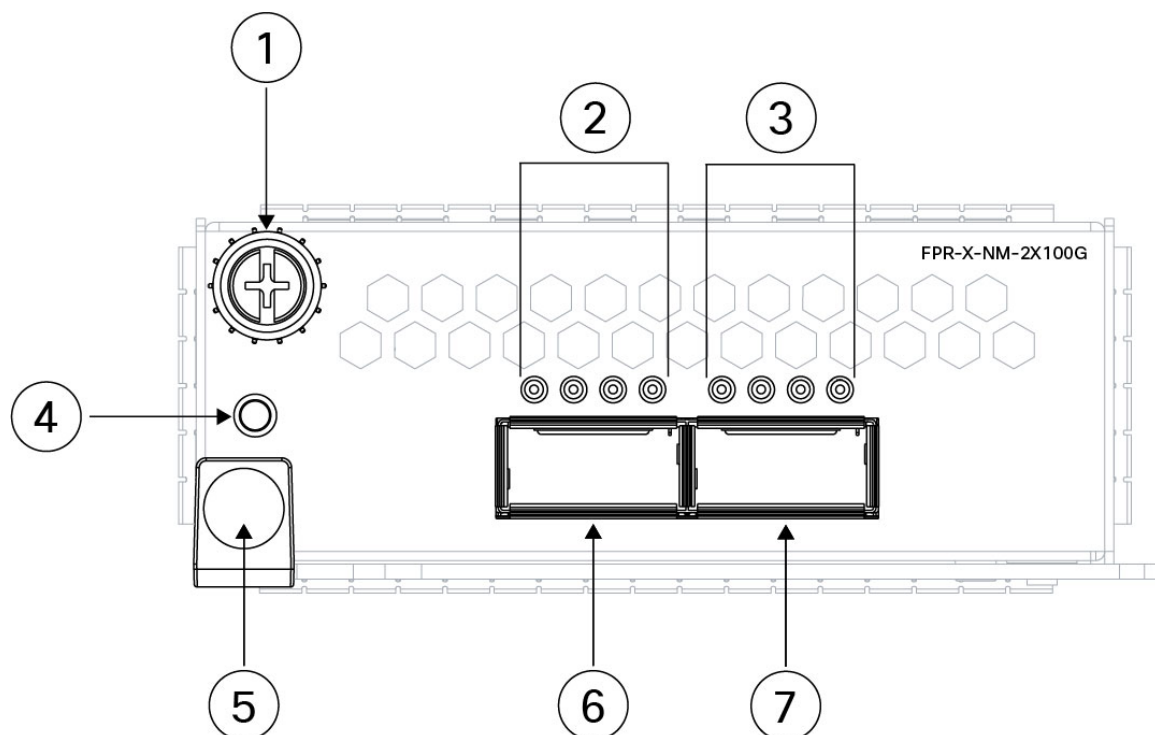
- (注) ネットワークモジュールを同じタイプのネットワークモジュールと交換する場合、ハードウェアとシステムはホットスワップをサポートします。100 Gb ネットワークモジュールをサポートされている別のネットワークモジュールと交換する場合は、新しいネットワークモジュールが認識されるように、シャーシを再起動する必要があります。ネットワークモジュールを管理するための詳細な手順については、オペレーティングシステムの設定ガイドを参照してください。



- (注) Cisco Secure Firewall 3105、3110、および 3120 に 2ポート 100 Gb ネットワークモジュールをインストールすることはできますが、サポートされていないため、ソフトウェアはそれを認識しません。

次の図は、2ポート 100 Gb ネットワークモジュールの前面パネルを示しています。

図 10: 2ポート 100 Gb ネットワークモジュール (FPR-X-NM-2X100G)



<p><b>1</b> 非脱落型ネジ</p>	<p><b>2</b> ネットワーク アクティビティ LED</p> <ul style="list-style-type: none"> <li>• 消灯：SFP なし。</li> <li>• オレンジ：リンクなし、またはネットワーク障害。</li> <li>• 緑：リンクはアクティブです。</li> <li>• 緑（点滅）：ネットワーク アクティビティ。</li> </ul>
<p><b>3</b> ネットワーク アクティビティ LED</p> <ul style="list-style-type: none"> <li>• 消灯：SFP なし。</li> <li>• オレンジ：リンクなし、またはネットワーク障害。</li> <li>• 緑：リンクはアクティブです。</li> <li>• 緑（点滅）：ネットワーク アクティビティ。</li> </ul>	<p><b>4</b> 電源オン LED</p>
<p><b>5</b> イジェクタハンドル</p>	<p><b>6</b> イーサネット 2/1</p>

7	イーサネット 2/2	—
---	------------	---

### 詳細情報

- 1/10/25 Gb ネットワークモジュールの説明については、「[8 ポート 1/10/25 Gb ネットワークモジュール \(19 ページ\)](#)」を参照してください。
- 1/10/25 Gb ネットワークモジュールの説明については、「[ハードウェアバイパス対応 6 ポート 1 Gb SX/10 Gb SR/10 Gb LR/25 Gb SR/25 Gb LR ネットワークモジュール \(28 ページ\)](#)」を参照してください。
- 1 Gb ネットワークモジュールの説明については、[ハードウェアバイパス対応 8 ポート 10/100/1000Base-T ネットワークモジュール \(25 ページ\)](#)を参照してください。
- ネットワークモジュールの取り外しと交換の手順については、[ネットワークモジュールの取り付け、取り外し、交換 \(75 ページ\)](#)を参照してください。

## ハードウェアバイパス対応 8 ポート 10/100/1000Base-T ネットワークモジュール

Cisco Secure Firewall 3100 シャーシには、NM-2 という名前のネットワークモジュールスロットが1つと、。ネットワークモジュールは、追加のポートまたは異なるインターフェイスのタイプを提供する、オプションの取り外し可能な I/O モジュールです。ネットワークモジュールは、前面パネルのシャーシに接続します。シャーシのネットワークモジュールスロットの位置については、「[前面パネル \(10 ページ\)](#)」と「」を参照してください。

FPR3K-XNM-8X1GF は、8 ポート 10/100/1000Base-T ハードウェアバイパス ネットワークモジュールです。8つのポートの番号付けは、上から下、左から右という順序になっています。ポート 1 と 2、3 と 4、5 と 6、および 7 と 8 は、ハードウェアバイパスモード用にペアになっています。ハードウェアバイパスモードでは、データは Secure Firewall 3100 によって処理されませんが、ペアになっているポートにルーティングされます。

ハードウェアバイパス (Fail-to-Wire と呼ばれる) は、ソフトウェアが介入することなく、ハードウェアによってポートペア間のパケットを転送できるようにするために、ペアリングしたインターフェイスをバイパスモードにできる物理層 (レイヤ1) のバイパスです。ハードウェアバイパスは、ソフトウェアまたはハードウェアの障害時にネットワーク接続を提供します。ハードウェアバイパスは、安全なファイアウォールがトラフィックの監視またはロギングのみを行っているポートで役立ちます。ハードウェアバイパス ネットワークモジュールには、必要な場合に 2 つのポートを接続できるスイッチがあります。



(注) ハードウェアバイパスは脅威防御でのみサポートされますが、これらのモジュールは脅威防御または ASA の非バイパスモードで使用できます。

ハードウェアバイパスは、固定の一連のポートでのみサポートされます。たとえば、ポート1はポート2と、ポート3はポート4とペアリングできますが、ポート1をポート4とペアリングすることはできません。



(注) アプライアンススイッチを通常の運用からハードウェアバイパスに切り替えたとき、またはハードウェアバイパスから通常の運用に戻したときに、トラフィックが数秒間中断する可能性があります。中断時間の長さに影響を与える可能性があるいくつかの要因があります。たとえば、リンクエラーやデバウンスのタイミングをどのように処理するかなどのリンクパートナーの動作、スパンニングツリープロトコルのコンバージェンス、ダイナミックルーティングプロトコルのコンバージェンスなどです。この間は、接続が落ちることがあります。



(注) ハードウェアバイパス対応とハードウェアバイパス非対応のインターフェイスを組み合わせで搭載しているインラインインターフェイスがある場合、このインラインインターフェイスセットではハードウェアバイパスを有効にすることはできません。インラインセットのすべてのペアが有効なハードウェアバイパスのペアである場合にのみ、インラインインターフェイスセットのハードウェアバイパスを有効にすることができます。



(注) 8ポート 10/100/1000Base-T ネットワークモジュールはFTD 7.2.3 および ASA 9.18.2 以降でサポートされます。



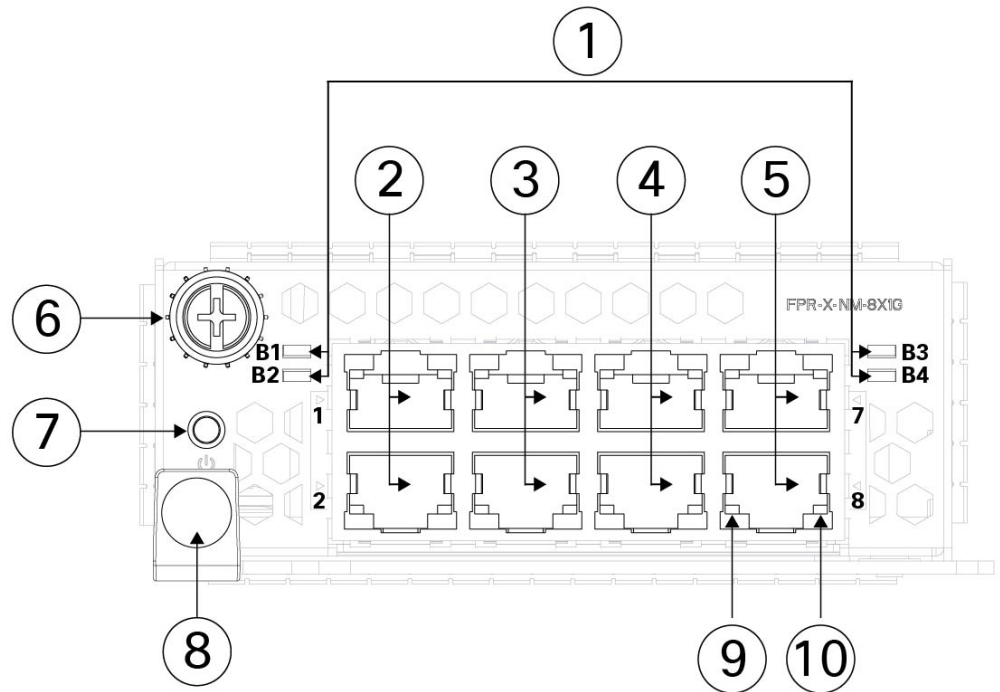
(注) ネットワークモジュールを同じタイプのネットワークモジュールと交換する場合、ハードウェアとシステムはホットスワップをサポートします。8ポート 10/100/1000Base-T ネットワークモジュールをサポートされている別のネットワークモジュールと交換する場合は、新しいネットワークモジュールが認識されるように、シャーシを再起動する必要があります。ネットワークモジュールを管理するための詳細な手順については、オペレーティングシステムの設定ガイドを参照してください。



(注) このネットワークモジュールに対応する正しいファームウェアパッケージとソフトウェアバージョンがインストールされていることを確認してください。ファームウェアパッケージの更新とソフトウェアバージョンの確認の手順については、ソフトウェアコンフィギュレーションガイドを参照してください。サポート対象の各バージョンについて、オペレーティングシステムとホスティング環境の要件を含めた Cisco ソフトウェアとハードウェアの互換性を提供する、『Cisco Secure Firewall Threat Defense Compatibility Guide』と『Cisco Secure Firewall ASA Compatibility』を参照してください。

次の図に、8ポート 10/100/1000Base-T ネットワークモジュールの前面パネルを示します。

図 11: 8 ポート 10/100/1000Base-T ネットワークモジュール (FPR-X-NM-8X1Gf)



1	B1 から B4 までのバイパス LED <ul style="list-style-type: none"> <li>• 緑：スタンバイ モード。</li> <li>• オレンジ（点滅）：ポートがハードウェアバイパスモード（障害イベント）。</li> </ul>	2	イーサネット 2/1 およびイーサネット 2/2 ポート 1 および 2 がペアリングされてハードウェアバイパスペアを形成します。LED B1 は、このペアリングされたポートに適用されます。
3	イーサネット 2/3 およびイーサネット 2/4 ポート 3 および 4 がペアリングされてハードウェアバイパスペアを形成します。LED B2 は、このペアリングされたポートに適用されます。	4	イーサネット 2/5 およびイーサネット 2/6 ポート 5 および 6 がペアリングされてハードウェアバイパスペアを形成します。LED B3 は、このペアリングされたポートに適用されます。
5	イーサネット 2/7 およびイーサネット 2/8 ポート 7 および 8 がペアリングされてハードウェアバイパスペアを形成します。LED B4 は、このペアリングされたポートに適用されます。	6	非脱落型ネジ
7	電源 LED	8	ハンドル

<p><b>9</b> 左側のポート LED</p> <ul style="list-style-type: none"> <li>• 消灯：接続なし、またはポート未使用。</li> <li>• 緑：リンク アップ。</li> <li>• 緑（点滅）：ネットワーク アクティビティ。</li> </ul>	<p><b>10</b> 右側のポート LED</p> <ul style="list-style-type: none"> <li>• 消灯：接続なし、またはポート未使用。</li> <li>• 緑：リンク アップ。</li> <li>• 緑（点滅）：ネットワーク アクティビティ。</li> </ul>
--	---

### 詳細情報

- 1/10/25 Gb ネットワークモジュールの説明については、「[ハードウェアバイパス対応 6 ポート 1 Gb SX/10 Gb SR/10 Gb LR/25 Gb SR/25 Gb LR ネットワークモジュール \(28 ページ\)](#)」を参照してください。
- 40 Gb ネットワーク モジュールの説明については、[4 ポート 40 Gb ネットワークモジュール \(21 ページ\)](#) を参照してください。
- 1/10/25 Gb ネットワークモジュールの説明については、「[8 ポート 1/10/25 Gb ネットワークモジュール \(19 ページ\)](#)」を参照してください。
- ネットワークモジュールの取り外しと交換の手順については、[ネットワークモジュールの取り付け、取り外し、交換 \(75 ページ\)](#) を参照してください。

## ハードウェアバイパス対応 6 ポート 1 Gb SX/10 Gb SR/10 Gb LR/25 Gb SR/25 Gb LR ネットワークモジュール

Cisco Secure Firewall 3100 シャーシには、NM-2 という名前のネットワーク モジュール スロットが1つと、。ネットワークモジュールは、追加のポートまたは異なるインターフェイスのタイプを提供する、オプションの取り外し可能な I/O モジュールです。ネットワークモジュールは、前面パネルのシャーシに接続します。シャーシのネットワーク モジュール スロットの位置については、「[前面パネル \(10 ページ\)](#)」と「」を参照してください。

FPR-X-NM-6X1SXF、FPR-X-NM-6X10SRF、FPR-X-NM-6X10LRF、FPR-X-NM-6X25SRF、および FPR-X-NM-6X25LRF ハードウェア バイパス ネットワーク モジュールには、上から下、左から右に番号が付けられた 6 つのポートがあります。ハードウェア バイパスのペアセットを形成するには、ポート 1 と 2、3 と 4、および 5 と 6 をペアリングします。ハードウェアバイパスモードでは、データは Secure Firewall 3100 によって処理されませんが、ペアになっているポートにルーティングされます。このネットワークモジュールには、SPF トランシーバが組み込まれています。トランシーバのホットスワップおよびフィールド交換はサポートされていません。

ハードウェアバイパス (Fail-to-Wire と呼ばれる) は、ソフトウェアが介入することなく、ハードウェアによってポートペア間のパケットを転送できるようにするために、ペアリングしたインターフェイスをバイパスモードにできる物理層 (レイヤ1) のバイパスです。ハードウェア



アバイパスは、ソフトウェアまたはハードウェアの障害時にネットワーク接続を提供します。ハードウェアバイパスは、安全なファイアウォールがトラフィックの監視またはロギングのみを行っているポートで役立ちます。ハードウェアバイパス ネットワーク モジュールには、必要な場合に 2 つのポートを接続できるスイッチがあります。このハードウェアバイパス ネットワーク モジュールには、組み込みの SFP があります。



- (注) ハードウェアバイパスは脅威防御でのみサポートされますが、これらのモジュールは脅威防御または ASA の非バイパスモードで使用できます。

ハードウェアバイパスは、固定の一連のポートでのみサポートされます。たとえば、ポート 1 はポート 2 と、ポート 3 はポート 4 とペアリングできますが、ポート 1 をポート 4 とペアリングすることはできません。



- (注) アプライアンススイッチを通常の運用からハードウェアバイパスに切り替えたとき、またはハードウェアバイパスから通常の運用に戻したときに、トラフィックが数秒間中断する可能性があります。中断時間の長さに影響を与える可能性があるいくつかの要因があります。たとえば、リンクエラーやデバウンスのタイミングをどのように処理するかなどのリンクパートナーの動作、スパニングツリープロトコルのコンバージェンス、ダイナミックルーティングプロトコルのコンバージェンスなどです。この間は、接続が落ちることがあります。



- (注) ハードウェアバイパス対応とハードウェアバイパス非対応のインターフェイスを組み合わせて搭載しているインラインインターフェイスがある場合、このインラインインターフェイスセットではハードウェアバイパスを有効にすることはできません。インラインセットのすべてのペアが有効なハードウェアバイパスのペアである場合にのみ、インラインインターフェイスセットのハードウェアバイパスを有効にすることができます。



- (注) 6 ポート 1 Gb SX/10 Gb SR/10 Gb LR/25 Gb SR/25 Gb LR ネットワークモジュールは、FTD 7.2.3 および ASA 9.18.2 以降でサポートされます。



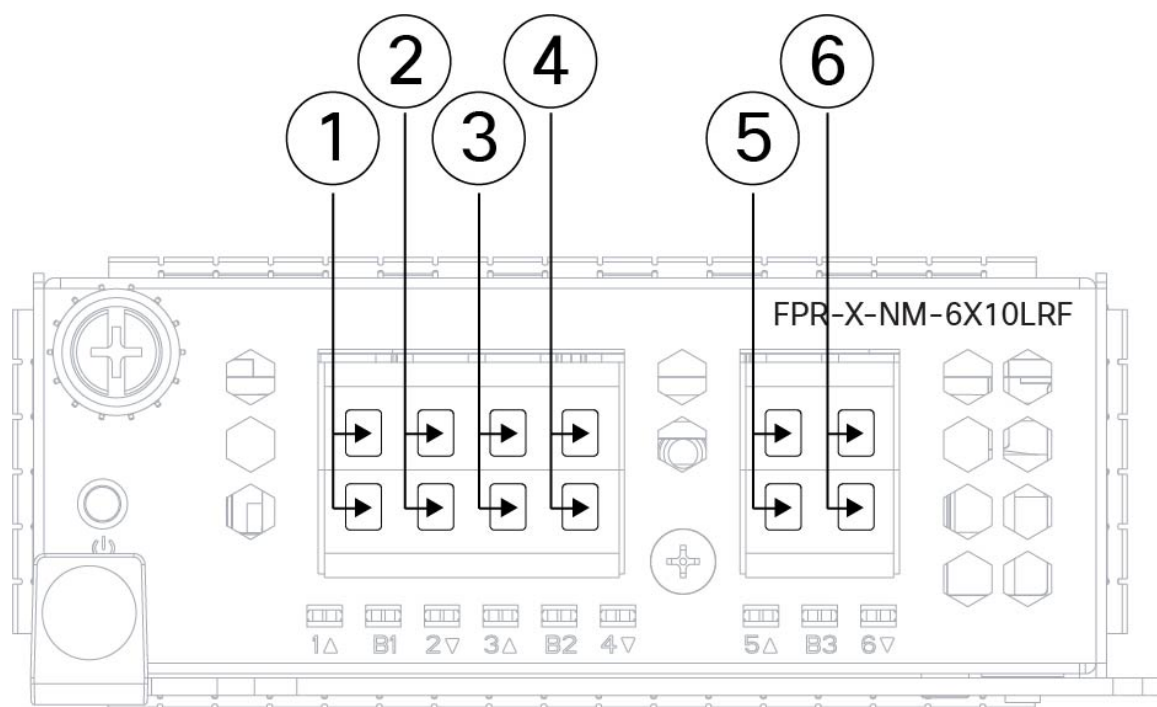
- (注) ネットワークモジュールを同じタイプのネットワークモジュールと交換する場合、ハードウェアとシステムはホットスワップをサポートします。6 ポート 1/10/25 Gb ネットワークモジュールをサポートされている別のネットワークモジュールと交換する場合は、新しいネットワークモジュールが認識されるように、シャーシを再起動する必要があります。ネットワークモジュールを管理するための詳細な手順については、オペレーティングシステムの設定ガイドを参照してください。



- (注) このネットワークモジュールに対応する正しいファームウェアパッケージとソフトウェアバージョンがインストールされていることを確認してください。ファームウェアパッケージとソフトウェアバージョンを確認する手順については、ソフトウェアのコンフィギュレーションガイドを参照してください。サポート対象の各バージョンについて、オペレーティングシステムとホスティング環境の要件を含めたシスコのソフトウェアとハードウェアの互換性を提供する、『Cisco Secure Firewall Threat Defense Compatibility Guide』と『Cisco Secure Firewall ASA Compatibility』を参照してください。

次の図は、6ポート 1/10/25 Gb ネットワークモジュールの前面パネルを示しています。

図 12: 6ポート 1/10/25 Gb ネットワークモジュール (FPR-X-NM-6X1SXF、FPR-X-NM-6X10SRF、FPR-X-NM-6X10LRF、FPR-X-NM-6X25SRF、および FPR-X-NM-6X25LRF)



<p><b>1</b> イーサネット 2/1 (上のポート) イーサネット 2/2 (下のポート) ポート 1 および 2 がペアリングされてハードウェア バイパス ペアを形成します。</p>	<p><b>2</b> イーサネット 2/3 (上のポート) イーサネット 2/4 (下のポート) ポート 3 および 4 がペアリングされてハードウェア バイパス ペアを形成します。</p>
<p><b>3</b> イーサネット 2/5 (上のポート) イーサネット 2/6 (下のポート) ポート 5 および 6 がペアリングされてハードウェア バイパス ペアを形成します。</p>	<p><b>4</b> イーサネット 2/7 (上のポート) イーサネット 2/8 (下のポート) ポート 7 および 8 がペアリングされてハードウェア バイパス ペアを形成します。</p>

5	イーサネット 2/9 (上のポート) イーサネット 2/10 (下のポート) ポート 9 および 10 がペアリングされてハードウェアバイパスペアを形成します。	6	イーサネット 2/11 (上のポート) イーサネット 2/12 (下のポート) ポート 11 および 12 がペアリングされてハードウェアバイパスペアを形成します。
7	B1 から B3 までのバイパス LED:  <ul style="list-style-type: none"> <li>• 消灯: バイパスモードが無効になっています。</li> <li>• 緑: ポートはスタンバイモードです。</li> <li>• オレンジ (点滅): ポートがハードウェアバイパスモード (障害イベント)。</li> </ul>	8	非脱落型ネジ
9	電源 LED	10	ハンドルエジェクタ
11	6つのネットワークアクティビティ LED:  <ul style="list-style-type: none"> <li>• オレンジ: 接続なし、ポートが未使用、リンクなし、またはネットワーク障害。</li> <li>• 緑: リンクアップ、ネットワークアクティビティなし。</li> <li>• 緑 (点滅): ネットワークアクティビティ。</li> </ul>	—	

### 詳細情報

- 1 Gb ネットワークモジュールの説明については、[ハードウェアバイパス対応 8 ポート 10/100/1000Base-T ネットワークモジュール \(25 ページ\)](#) を参照してください。
- 1/10/25 Gb ネットワークモジュールの説明については、「[8 ポート 1/10/25 Gb ネットワークモジュール \(19 ページ\)](#)」を参照してください。
- 40 Gb ネットワークモジュールの説明については、[4 ポート 40 Gb ネットワークモジュール \(21 ページ\)](#) を参照してください。
- ネットワークモジュールの取り外しと交換の手順については、[ネットワークモジュールの取り付け、取り外し、交換 \(75 ページ\)](#) を参照してください。

# 電源モジュール

Secure Firewall 3100 電源モジュールに関連付けられる PID の一覧については、[製品 ID 番号 \(41 ページ\)](#) を参照してください。



(注) シャーシ内で AC 電源モジュールと DC 電源モジュールを混在させることはできません。



(注) 電源コードを取り外してシャーシへの電力供給を遮断した後は、少なくとも 10 秒間待機してから電源を再投入してください。待機電力を含め、システムの電源を 10 秒間オフにしておく必要があります。



注目 1 つの電源モジュールが常にアクティブであることを確認してください。



(注) システムの所要電力は、電源モジュールの能力よりも低いです。次の表を参照してください。

## AC 電源装置

デュアル電源は、入力電圧範囲全体で最大 800 W の電力を供給できます。両方の電源モジュールを接続して同時に動作させると、負荷が共有されます。



(注) システムが 1 つの電源モジュールの容量以上を消費することはないため、2 つの電源モジュールが設置されている場合は常に完全冗長モードで動作します。

表 2: AC 電源モジュールのハードウェア仕様

入力電圧	100 ~ 240 VAC
最大入力電流	200 VAC で 3 A 未満 100 VAC で 6 A 未満
最大出力	400 W
周波数	50 ~ 60 Hz
電源効率	85 % (負荷 50 %)

冗長性	デュアル電源モジュールによる 1+1 の冗長性
-----	-------------------------

### DC 電源

電源は、入力電圧範囲全体で最大800Wの電力を供給できます。両方の電源モジュールを接続して同時に動作させると、負荷が共有されます。



- (注) システムが1つの電源モジュールの容量以上を消費することはないため、2つの電源モジュールが設置されている場合は常に完全冗長モードで動作します。

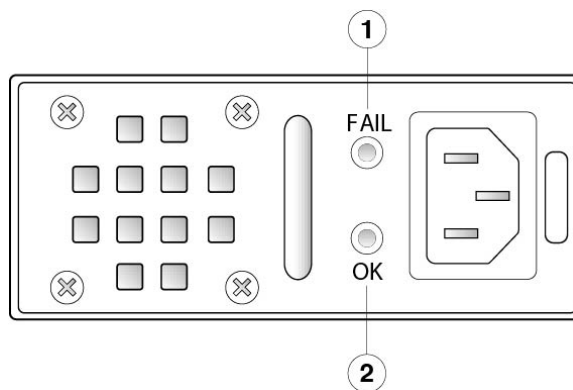
表 3: DC 電源モジュールのハードウェア仕様

入力電圧	-48 ~ -60 VDC
最大入力電流	< 15 A (-48 V で)
冗長性	デュアル電源モジュールによる 1+1 の冗長性
効率	> 88 % (負荷 50 %)

### 電源モジュールの LED

次の図は、電源モジュールの二色の電源 LED を示しています。図は、AC 電源モジュールを示しています。DC 電源モジュールには、同じ LED があります。

図 13: 電源モジュールの LED



<p><b>1 オレンジの FAIL LED</b></p> <p>障害 LED のステータス :</p> <ul style="list-style-type: none"> <li>• 消灯 : 障害が検出されませんでした。</li> <li>• オレンジ (点滅) : 障害の警告、電源はまだ機能しているが、高温、ファンの故障、または過電流が原因で障害が発生する可能性がある。</li> <li>• オレンジ色 : 障害が検出されました。電源が正しく動作していません。(過電圧、過電流、過熱、ファン障害を含む)</li> </ul>	<p><b>2 緑の OK LED</b></p> <p>OK LED ステータス :</p> <ul style="list-style-type: none"> <li>• 消灯 : 入力電源がありません。</li> <li>• 緑 (点滅) : 入力電源はあるが、システムの電源が入っていない (電源スイッチがオフになっている)。</li> <li>• 緑 : 電源モジュールが有効で、正常に動作しています。</li> </ul>
---	--

#### 詳細情報

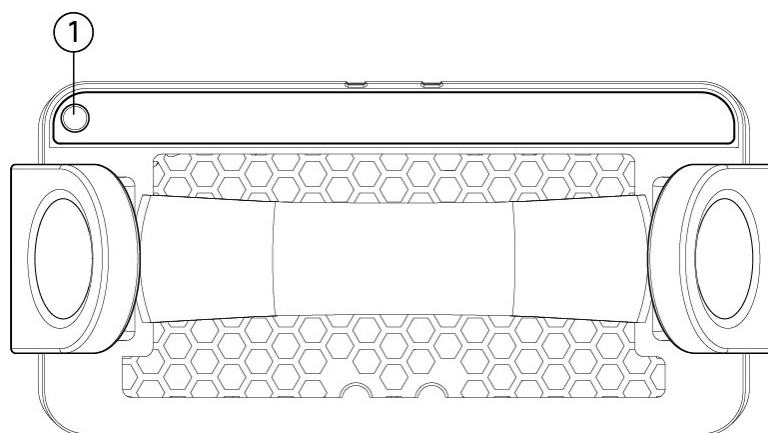
- Secure Firewall 3100 の電源モジュールの取り外しと交換の手順については、「[電源モジュールの取り外しと交換 \(81 ページ\)](#)」を参照してください。

## デュアルファンモジュール

Cisco Secure Firewall 3100 には、3+1 の冗長性を提供する 2 つのファンモジュールがあります。各ファンモジュールには 2 つのファンがあり、各ファンには 2 つの独立したファンローターがあります。ファンローターは個別にモニターされるため、システムごとに 8 つのファンローターがあることとなります。1 つのファンローターが故障すると、他のすべてが最大速度で回転するため、システムは引き続き機能します。デュアルファンモジュールはホットスワップ可能で、シャーシの背面に取り付けられています。

次の図は、ファンモジュールのファン LED の位置を示しています。

図 14: ファン LED



1	2色のLED
---	--------

ファンモジュールは、ファンの左上に1つの2色LEDを備えています。

- オフ：環境サブシステムはまだアクティブではありません。
- 緑：ファンは通常動作中。電源をオンにした後LEDステータスが緑に変わるまで1分程度かかることがあります。
- オレンジ：1つのファンが故障しました。システムは引き続き正常に動作できますが、ファンの点検が必要です。
- オレンジの点滅：2つ以上のファンに障害が発生しています。即時対応が必要です。

#### 詳細情報

- Secure Firewall 3100 ファンに関連するPIDのリストについては、「[製品ID番号 \(41 ページ\)](#)」を参照してください。
- デュアルファンモジュールの取り外しと交換の手順については、「[デュアルファンモジュールの取り外しと交換 \(80 ページ\)](#)」を参照してください。

## SSD

Secure Firewall 3100には2つのSSDスロットがあり、それぞれが1つのNVMe 900 GB SSDを保持します。デフォルトでは、Secure Firewall 3100は、スロット1に1つの900 GB SSDが取り付けられた状態で出荷されます。2番目のSSDスロットはソフトウェアRAID1用に予約されています。RAID1 SSDは構成済みの状態で出荷されます。2つのSSDがインストールされている場合、起動時にそれらがRAIDを形成します。

ホットスワップはサポートされていません。2つのSSDを使用すると、シャーシの電源を切らずにSSD-1を交換できます。ただし、ホットスワップの前に、**raid remove-secure local disk** コマンドを発行して、RAID構成からSSD-2を削除する必要があります。そうしないと、データが失われる可能性があります。RAID1 SSDを取り外して交換する場合は、**raid add local-disk 1|2** コマンドを使用して、RAID1構成に再度追加する必要があります。SSDドライブ識別子は、disk0: および disk1: です。



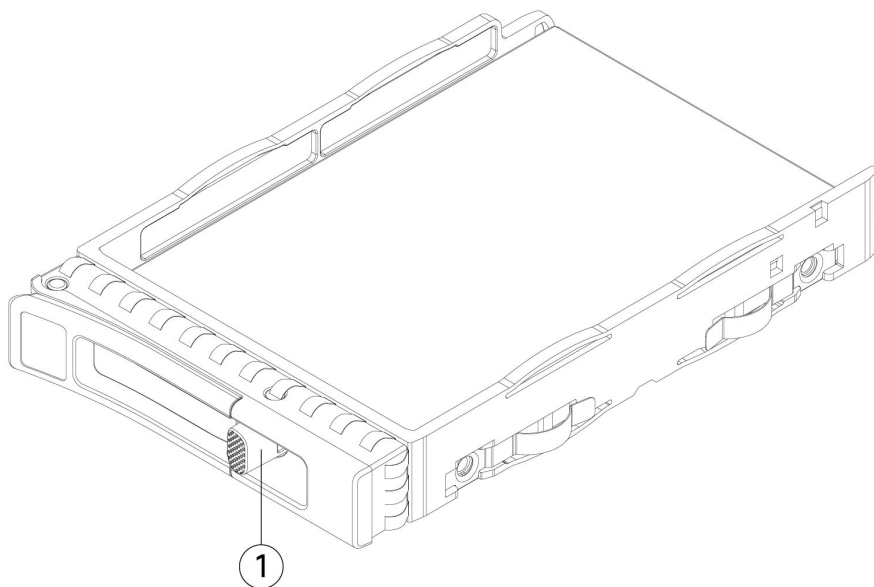
**注意** SSDが1つしかない場合、ファイアウォールの電源がオンになっている間はSSDを取り外すことはできません。



**注意** 異なるプラットフォーム間で SSD を交換することはできません。たとえば、3100 シリーズモデルで 2100 シリーズの SSD を使用することはできません。2 台の Cisco Secure Firewall 3100 間で SSD をスワップする場合は、**remove-secure local disk** コマンドを使用します。そうしないと、SED（自己暗号化ドライブ）がロックされることがあります。SED がロックされているというエラーメッセージが表示された場合は、PSID を入力すると、システムが SED をクリアして新しいキーセットを作成できます。特に PSID が不明な場合、この状況を回避するには、SSD を取り外す際に常に **remove-secure local disk** を使用してください。SSD を安全に取り外す手順については、「[Cisco Secure Firewall 3100/4200 での SSD のホットスワップ](#)」を参照してください。

Secure Firewall 3100 SSD に関連する PID のリストについては、「[製品 ID 番号（41 ページ）](#)」を参照してください。

図 15: SSD



1	SSD リリースタブ	—
---	------------	---

#### 詳細情報

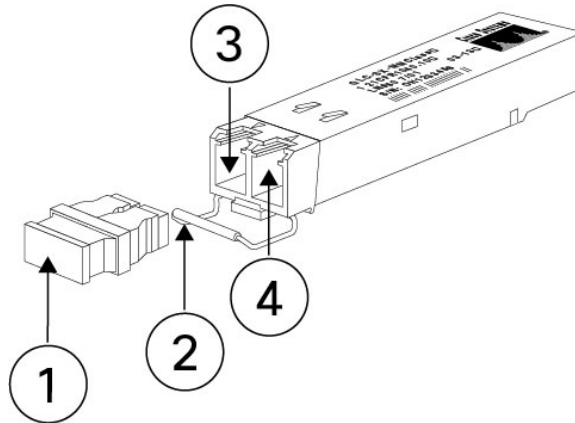
- 前面パネルの SSD LED の場所と説明については、「[前面パネル LED（14 ページ）](#)」を参照してください。
- SSD の取り外しと交換の手順については、[SSD の取り外しと交換（78 ページ）](#) を参照してください。
- RAID1 構成から SSD を削除および追加する手順については、ソフトウェアの構成ガイドを参照してください。



## サポート対象の SFP/SFP+/QSFP+ トランシーバ

SFP/SFP+/QSFP+ トランシーバは、同じ物理パッケージ内にトランスミッタとレシーバを備えた双方向機器です。この機器はホットスワップ可能な光または電気（銅線）インターフェイスであり、固定ポートとネットワーク モジュール ポートの SFP/SFP+/QSFP ポートに装着され、イーサネット接続を提供します。

図 16: SFP トランシーバ



1	ダスト プラグ	2	ベイル クラスプ
3	受信光ボア	4	送信光ボア

### 安全上の警告

次の警告を記録しておいてください。



#### 警告 ステートメント 1055 - クラス I およびクラス 1M レーザーまたはその一方

目に見えないレーザー放射があります。望遠鏡を使用しているユーザに光を当てないでください。これは、クラス 1/1M のレーザー製品に適用されます。



#### 警告 ステートメント 1056 - 未終端の光ファイバケーブル

未終端の光ファイバの末端またはコネクタから、目に見えないレーザー光が放射されている可能性があります。光学機器で直接見ないでください。ある種の光学機器（ルーペ、拡大鏡、顕微鏡など）を使用し、100 mm 以内の距離でレーザー出力を見ると、目を傷めるおそれがあります。

**警告** ステートメント 1057 - 危険性のある放射

このマニュアルで指定されている管理、調整、または実行手順以外の操作を行った場合、危険な放射線に被曝する可能性があります。



**警告** トランシーバを取り付ける際には、適切な ESD 手順に従ってください。背面の端子には触れないようにしてください。また、端子とポートは、ほこりや汚れが付いていない状態に維持する必要があります。未使用のトランシーバは、出荷時の ESD パッケージに保管してください。



**注意** シスコ以外の SFP は使用できますが、シスコではテストや検証が行われていないため、使用することは推奨されていません。Cisco TAC は、テストされていないサードパーティ製の SFP トランシーバを使用したことに起因する相互運用性の問題についてはサポートを拒否することがあります。

次の表に、すべての 3100 モデルの固定ポートと、FPR3K-XNM-8X10G および FPR3K-XNM-8X25G ネットワークモジュールでサポートされるトランシーバを示します。

表 4: サポートされている 1 Gb SFP トランシーバ

オプティクスのタイプ	PID	説明
1G、1000Base-T	GLC-TE	1 Gb 銅線 SFP
1G マルチモード	GLC-SX-MMD	850 nm
1G シングルモード	GLC-LH-SMD	1,310 nm
1G SM (拡張)	GLC-EX-SMD	40 km
1G SM	GLC-ZX-SMD	80 km

次の表に、すべての 3100 モデルの固定ポートと、FPR3K-XNM-8X10G および FPR3K-XNM-8X25G ネットワークモジュールでサポートされるトランシーバを示します。

表 5: サポートされている 10 Gb SFP トランシーバ

オプティクスのタイプ	PID	説明
10G-SR	SFP-10G-SR	—
10G-SR	SFP-10G-SR-S	イーサネットのみ
10G-LR	SFP-10G-LR	—
10G-LR	SFP-10G-LR-S	イーサネットのみ

オプティクスのタイプ	PID	説明
10G-ER	SFP-10G-ER-S	—
10G-ZR	SFP-10G-ZR	—
10G-ZR	SFP-10G-ZR-S	—
10G DAC 銅線	SFP-H10GB-CUxM	長さ 1、1.5、2、2.5、3、4、5 m (注) リンクパートナーの送信強度を 400mV 以上に設定する必要があります。
10G DAC CU アクティブ	SFP-H10GB-ACUxM	長さ 7、10 m
10G AOC	SFP-10G-AOCxM	長さ 1、2、3、5、7、10 m

次の表に、Cisco Secure Firewall 3130 および 3140 の固定ポート、および FPR3K-XNM-8X25G ネットワークモジュールでサポートされるトランシーバを示します。

表 6: サポートされている 25 Gb SFP トランシーバ

オプティクスのタイプ	PID	説明
25G-SR	SFP-25G-SR-S	—
25G-CSR	SFP-10/25G-CSR-S	デュアルレート、到達距離を延長可能
25G-LR	SFP-10/25G-LR-S	デュアルレート
25G DAC 銅線	SFP-H25G-CUxM	長さ 1、1.5、2、2.5、3、4、5 m
25G AOC	SFP-25G-AOCxM	長さ 1、2、3、4、5、7、10 m

次の表に、FPR-X-NM-4X40G ネットワークモジュールでサポートされるトランシーバを示します。

表 7: FPR-X-NM-4X40G でサポートされる 40 Gb SFP トランシーバ

オプティクスのタイプ	PID	説明
40G-SR4	QSFP-40G-SR4	—
40G-SR4-S	QSFP-40G-SR4-S	イーサネットのみ

オプティクスのタイプ	PID	説明
40G-CSR4	QSFP-40G-CSR4	OM3 使用時 300 m
40G-SR-BD	QSFP-40G-SR-BD	LC コネクタ
40G-LR4-S	QSFP-40G-LR4-S	イーサネットのみ
40G-LR4	QSFP-40G-LR4	イーサネットと OTU3
40G-LR4L	WSP-Q40GLR4L	LR4 Lite 最大 2 km
40G-CU	Cisco QSFP-H40G-CUxM	QSFP から QSFP への直接接続銅ケーブル (パッシブ)、長さ 1、3、5 m
40G-CU-breakout	QSFP-4SFP10G-CUxM	QSFP+ から 4xSFP への直接接続銅ケーブル、長さ 1、2、3、4、5 m
40G-CU-A	Cisco QSFP-H40G-ACUxM	QSFP から QSFP への直接接続銅ケーブル (アクティブ)、長さ 7、10 m
40G-CU-A-breakout	Cisco QSFP-4X10G-ACUxM	QSFP から QSFP への直接接続銅ケーブル (アクティブ)、長さ 7、10 m
40G-AOC	QSFP-H40G-AOCxM	QSFP から QSFP へのアクティブ光ケーブル、長さ 1、2、3、5、7、10、15、30 m
40G-AOC-breakout	QSFP-4X10G-AOCxM	QSFP から 4xSFP へのアクティブ光ケーブル、長さ 1、2、3、5、7、10、15、30 m

## ハードウェア仕様

次の表には、Secure Firewall 3100 のハードウェア仕様が含まれています。

仕様	3105	3110	3120	3130	3140
シャーシの寸法 (高さ × 幅 × 奥行)	1.75 x 17 x 20 インチ (4.4 x 43.3 x 50.8 cm)				

仕様	3105	3110	3120	3130	3140
ネットワークモジュールの寸法 (H x W x D)	1.5 x 3.7 x 10.5 インチ (4.39 x 9.4 x 26.67 cm)				
シャーシコンポーネントの重量	ネットワークモジュール : 1.6 ポンド (0.73 kg) SSD : 0.25 ポンド (0.11 kg) 電源モジュール : 201 ポンド (91.17 kg) ファンモジュール : 0.5 ポンド (.23)				
シャーシの重量	10.5 kg (23 lb) 1つの電源モジュール、1つのネットワークモジュール、2つのデュアルファンモジュール、1つの SSD			25 ポンド (11.4 kg) 2つの電源モジュール、1つのネットワークモジュール、2つのデュアルファンモジュール、1つの SSD	
システム電源	100/240 VAC 6 A (100 VAC で) 50 ~ 60 Hz				
温度	動作 : 32 ~ 104°F (-0 ~ 40°C) 非動作時 : -4 ~ 65 °C (-20 ~ 149 °F) (最大高度は 40,000 フィート)				
湿度	動作時と保管時 : 10 ~ 85 % (結露しないこと)				
高度	動作時 : 最高 10,000 フィート 非動作時 : 最高 40,000 フィート				
音圧	65 dB @ 77°F (25°C) 代表値 80 dB @ 77°F (25°C) 最大				
音量	72 (代表値) 80 (最大)				

## 製品 ID 番号

次の表に、Secure Firewall 3100 に関連付けられた製品 ID (PID) を示します。表にあるすべての PID は現場交換可能です。いずれかのコンポーネントの返品許可 (RMA) を取得する必要がある場合は、[シスコ返品ポータル](#)で詳細を確認してください。



- (注) Secure Firewall 3100 の PID のリストを表示するには、『[Cisco Firepower Threat Defense Command Reference](#)』または『[Cisco ASA Series Command Reference](#)』の **show inventory** コマンドを参照してください。

表 8 : Secure Firewall 3100 PID ( )

PID	説明
シャーシ	
FPR3105-ASA-K9	Cisco Secure Firewall 3105 ASA シャーシ 1 RU
FPR3110-ASA-K9	Cisco Secure Firewall 3110 ASA シャーシ 1 RU
FPR3120-ASA-K9	Cisco Secure Firewall 3120 ASA シャーシ 1 RU
FPR3130-ASA-K9	Cisco Secure Firewall 3130 ASA シャーシ 1 RU
FPR3140-ASA-K9	Cisco Secure Firewall 3140 ASA シャーシ 1 RU
FPR3105-NGFW-K9	Cisco Secure Firewall 3105 □次世代ファイアウォールシャーシ 1 RU
FPR3110-NGFW-K9	Cisco Secure Firewall 3110 次世代ファイアウォールシャーシ 1 RU
FPR3120-NGFW-K9	Cisco Secure Firewall 3120 次世代ファイアウォールシャーシ 1 RU
FPR3130-NGFW-K9	Cisco Secure Firewall 3130 次世代ファイアウォールシャーシ 1 RU
FPR3140-NGFW-K9	Cisco Secure Firewall 3130 次世代ファイアウォールシャーシ 1 RU
[アクセサリ (Accessories) ]	
FPR3K-ACY-KIT	シャーシに付属のアクセサリキット
FPR3K-ACY-KIT=	アクセサリキット (スペア)
FPR3K-PWR-AC-400	400 W AC 電源
FPR3K-PWR-AC-400=	400W AC 電源 (予備)
PWR-CC1-400WDC	400 W AC 電源
PWR-CC1-400WDC=	400W DC 電源 (予備)

PID	説明
FPR3K-PSU-BLANK	電源blank スロット カバー
FPR3K-PSU-BLANK=	電源blank スロット カバー (予備)
FPR3K-SSD900	900GB SSD
FPR3K-SSD900=	900GB SSD (予備)
FPR3K-SSD-BLANK	SSD 空きスロットキャリア
FPR3K-SSD-BLANK=	SSD 空きスロットキャリア (スペア)
FPR3K-FAN	デュアルファンモジュール
FPR3K-FAN=	デュアルファンモジュール (スペア)
FPR3K-SLIDE-RAILS	スライド レール キット
FPR3K-SLIDE-RAILS=	スライド レール キット (予備)
FPR3K-CBL-MGMT	ケーブル管理ブラケット
FPR3K-CBL-MGMT=	ケーブル管理ブラケット (予備)
FPR3K-BRKT	ラックマウント ブラケット
FPR3K-BRKT=	ラックマウント ブラケット (予備)
ネットワーク モジュール	
FPR3K-XNM-6X1SXF	6 ポート 1 Gb SFP ファイバハードウェア バイパス ネットワーク モジュール、SX マルチモード
FPR3K-XNM-6X1SXF=	6 ポート 1 Gb SFP ファイバハードウェア バイパス ネットワーク モジュール、SX マルチモード (スペア)
FPR3K-XNM-6X10SRF	6 ポート 10 Gb SFP ファイバハードウェア バイパス ネットワーク モジュール、SR マルチモード
FPR3K-XNM-6X10SRF=	6 ポート 10 Gb SFP ファイバハードウェア バイパス ネットワーク モジュール、SR マルチモード (スペア)
FPR3K-XNM-6X10LRF	6 ポート 10 Gb SFP ファイバハードウェア バイパス ネットワーク モジュール、LR シングルモード

PID	説明
FPR3K-XNM-6X10LRF=	6 ポート 10 Gb SFP ファイバハードウェア バイパス ネットワーク モジュール、LR シングルモード (スペア)
FPR3K-XNM-6X25SRF	6 ポート 25 Gb SFP ファイバハードウェア バイパス ネットワーク モジュール、SR マルチモード
FPR3K-XNM-6X25SRF=	6 ポート 25 Gb SFP ファイバハードウェア バイパス ネットワーク モジュール、SR マルチモード (スペア)
FPR3K-XNM-6X25LRF	6 ポート 25 Gb SFP ファイバハードウェア バイパス ネットワーク モジュール、LR シングルモード
FPR3K-XNM-6X25LRF=	6 ポート 25 Gb SFP ファイバハードウェア バイパス ネットワーク モジュール、LR シングルモード (スペア)
FPR3K-XNM-8X1GF	8 ポート 10/100/1000Base-10 ハードウェア バイパス ネットワーク モジュール
FPR3K-XNM-8X1GF=	8 ポート 10/100/1000Base-10 ハードウェア バイパス ネットワーク モジュール (予備)
FPR3K-XNM-8X10G	8 ポート 1/10 Gb SFP+ ネットワークモジュール
FPR3K-XNM-8X10G=	8 ポート 1/10 Gb SFP+ ネットワークモジュール (予備)
FPR3K-XNM-8X25G	8 ポート 1/10/25 Gb QSFP ネットワークモジュール
FPR3K-XNM-8X25G=	8 ポート 1/10/25 Gb QSFP ネットワークモジュール (予備)
FPR3K-XNM-4X40G	4 ポート 40 Gb QSFP+ ネットワークモジュール
FPR3K-XNM-4X40G=	4 ポート 40 Gb QSFP+ ネットワークモジュール (予備)
FPR3K-NM-BLANK	ネットワーク モジュール ブランク スロット カバー



PID	説明
FPR3K-NM-BLANK=	ネットワーク モジュール ブランク スロット カバー (予備)

## 電源コードの仕様

各電源装置には個別の電源コードがあります。Secure Firewall との接続には、標準の電源コードまたはジャンパ電源コードを使用できます。ラック用のジャンパ電源コードは、必要に応じて標準の電源コードの代わりに使用できます。

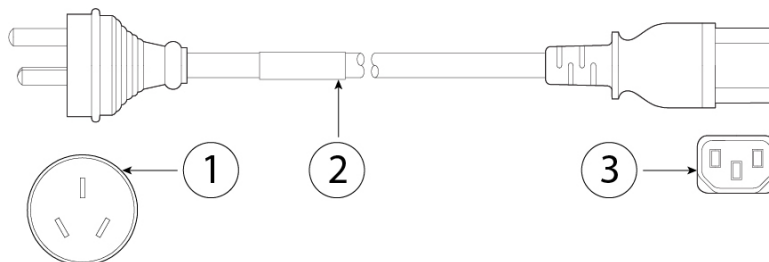
システムのオプションの電源コードを注文しない場合は、ユーザーの責任で製品に適した電源コードを選択します。この製品と互換性がない電源コードを使用すると、電気的安全性に関する危険が生じる可能性があります。アルゼンチン、ブラジル、および日本向けの注文では、システムとともに注文される適切な電源コードが必要です。



- (注) 使用できるのは、Secure 3100 に付属している認定済みの電源コードまたはジャンパ電源コードだけです。

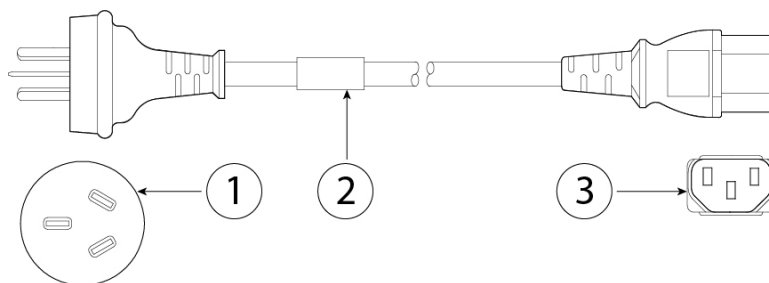
次の電源コードがサポートされています。

図 17: アルゼンチン (CAB-ACR)



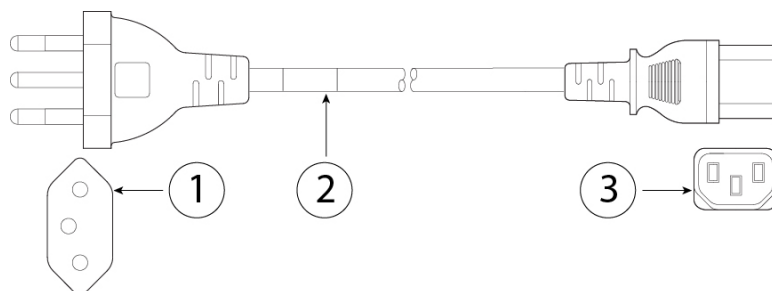
1	プラグ : EL 219/IRAM 2073	2	コードセット定格 : 10 A、250 V
3	コネクタ : IEC 60320/C13		コード長 : 2.5 m

図 18: オーストラリア (CAB-ACA)



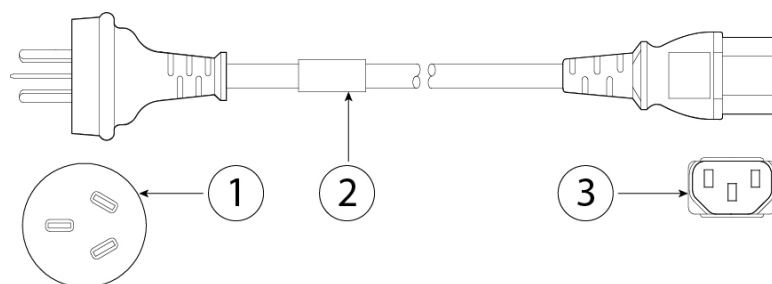
1	プラグ : A.S. 3112	2	コードセット定格 : 10 A、250 V
3	コネクタ : IEC 60320/C13		コード長 : 2.5 m

図 19: ブラジル (CAB-C13-ACB)



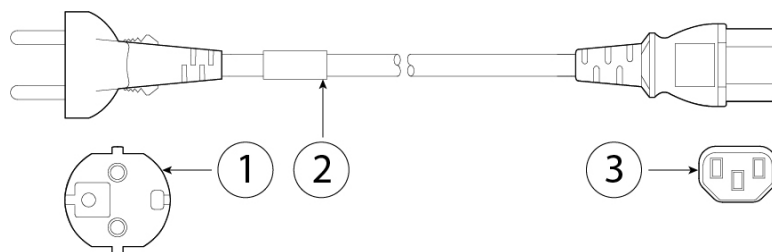
1	プラグ : NBR 14136	2	コードセット定格 : 10 A、250 V
3	コネクタ : IEC 60320/C13		コード長 : 2.1 m

図 20: 中国 (CAB-ACC)



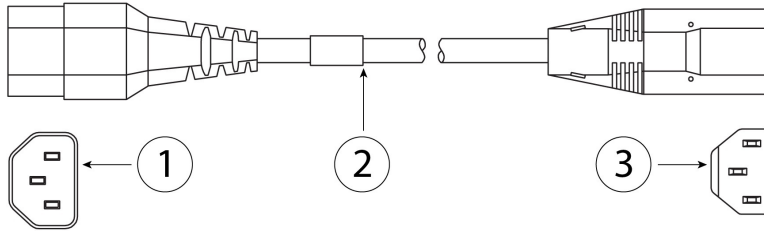
1	プラグ : GB2099.1-2008	2	コードセット定格 : 10 A、250 V
3	コネクタ : IEC 60320/C13		コード長 : 2.5 m

図 21: 欧州 (CAB-ACE)



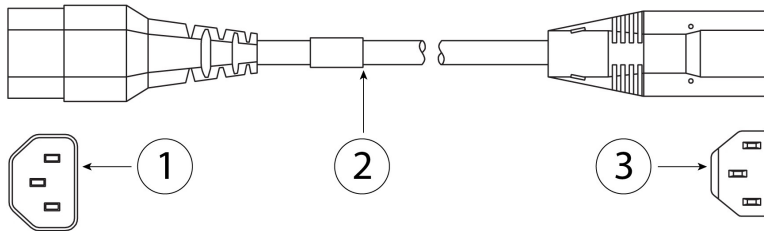
1	プラグ : CEE 7 VII	2	コードセット定格 : 10 A、250 V
3	コネクタ : IEC 60320/C13		コード長 : 1.5 m

図 22: インドジャンパー (CAB-C13-C14-3M-IN)



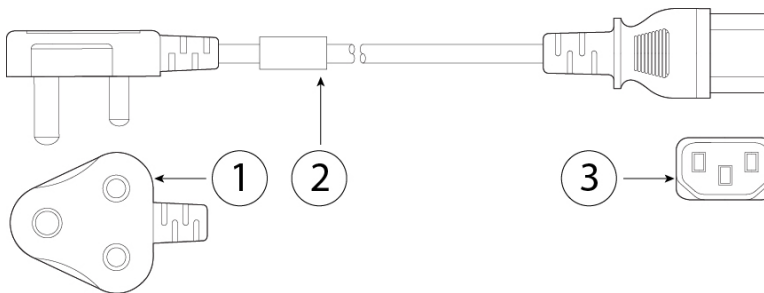
1	IEC 60320/C14G	2	コードセット定格 : 10 A、250 V
3	コネクタ : IEC 60320/C13		コード長 : 3 m

図 23: インドジャンパー (CAB-C13-C14-IN)



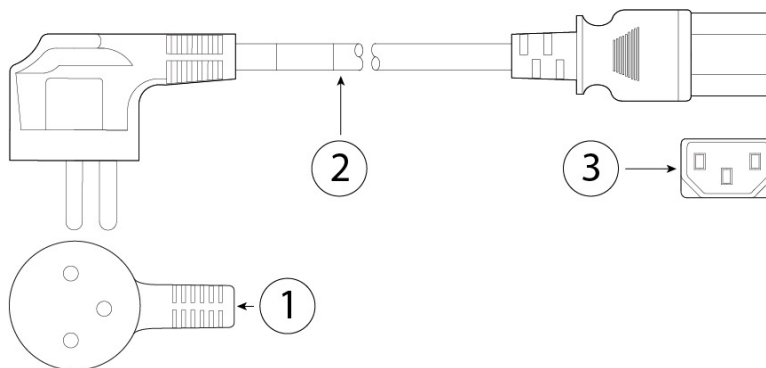
1	IEC 60320/C14G	2	コードセット定格 : 10 A、250 V
3	コネクタ : IEC 60320/C13		コード長 : 1.4 m

図 24: インド (PWR-CORD-IND-D)



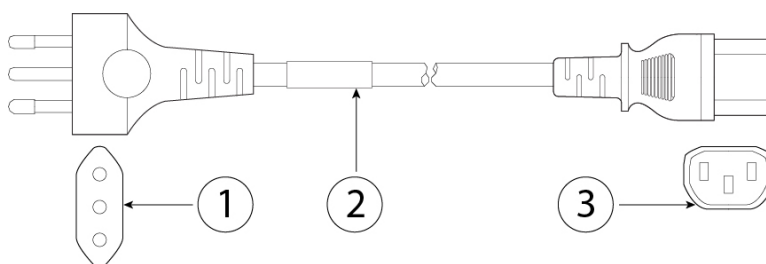
1	プラグ : IS 6538-1971	2	コードセット定格 : 10 A、250 V
3	コネクタ : IEC 60320/C13		コード長 : 1.8 m

図 25: イスラエル (CAB-250V-10A-IS)



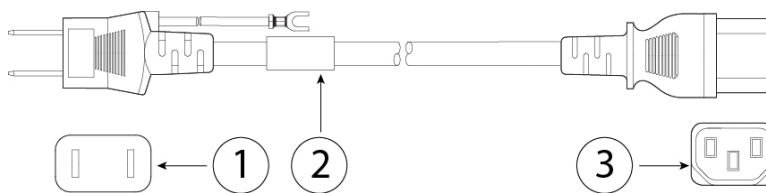
1	プラグ : SI-32	2	コードセット定格 : 10 A、250 V
3	コネクタ : IEC 60320/C13		コード長 : 2.5 m

図 26: イタリア (CAB-ACI)



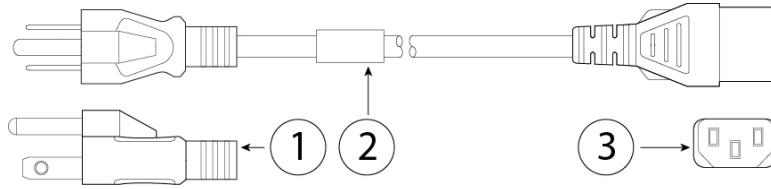
1	プラグ : CEI 23-16	2	コードセット定格 : 10 A、250 V
3	コネクタ : IEC 60320/C13		コード長 : 2.5 m

図 27: 日本 (CAB-JPN)



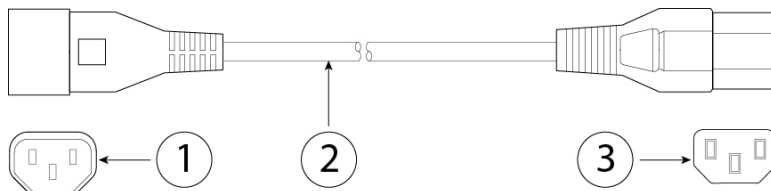
1	プラグ : JIS C8303	2	コードセット定格 : 12 A、125 V
3	コネクタ : IEC 60320/C13		コード長 : 2.5 m

図 28: 日本 (CAB-JPN-3PIN)



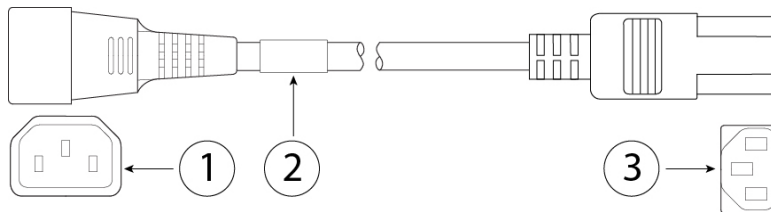
1	プラグ : JIS C8303/JIS C8306	2	コードセット定格 : 12 A、125 V
3	コネクタ : IEC 60320/C13		コード長 : 2.3 m

図 29: 日本 (CAB-C13-C14-2M-JP) PSE マーク



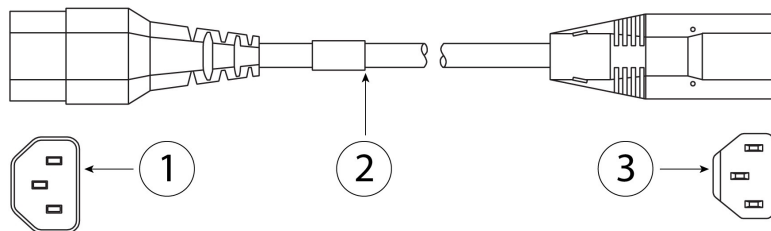
1	IEC 60320-2-2/E	2	コードセット定格 : 10 A、250 V
3	コネクタ : IEC 60320/C13		コード長 : 2 m

図 30: ジャンパ (CAB-C13-C14-2M)



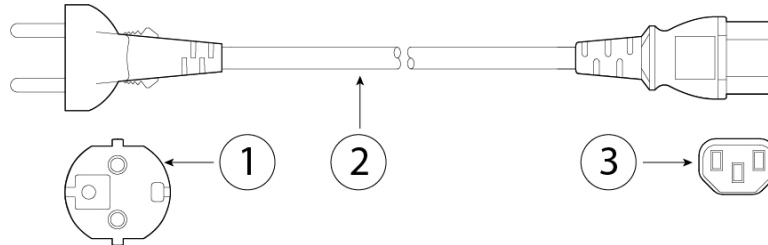
1	IEC 60320/C14G	2	コードセット定格 : 10 A、250 V
3	コネクタ : IEC 60320/C13		コード長 : 2.5 m

図 31: キャビネットジャンパ (CAB-C13-CBN)



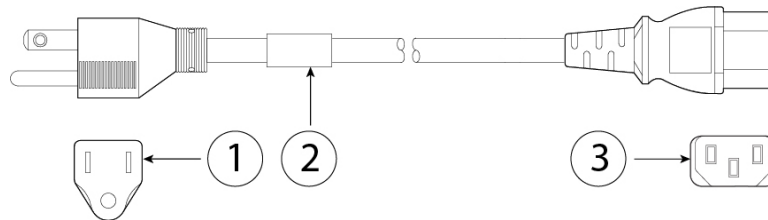
1	IEC 60320-2-2/E	2	コードセット定格：10 A、250 V
3	コネクタ：IEC 60320/C13		コード長：0.7 m

図 32: 韓国 (CAB-AC-C13-KOR)



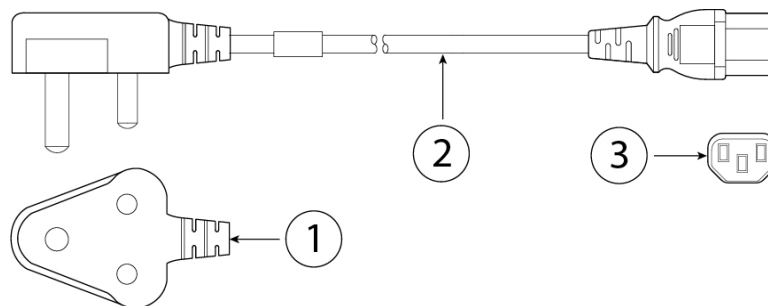
1	プラグ：KSC 8305	2	コードセット定格：10 A、250 V
3	コネクタ：IEC 60320/C13		コード長：1.8 m

図 33: 北米 (CAB-AC)



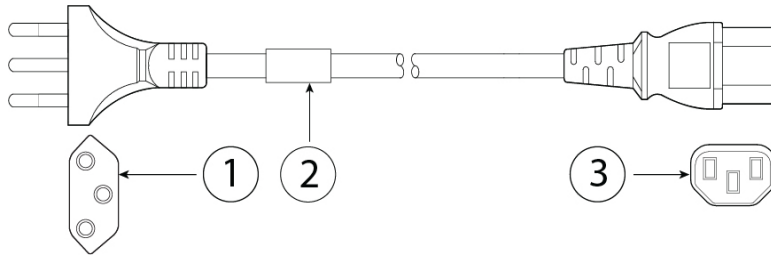
1	プラグ：NEMA 5-15P	2	コードセット定格：10 A、125 V
3	コネクタ：IEC 60320/C13		コード長：2.1 m

図 34: 南アフリカ (CAB-ACSA)



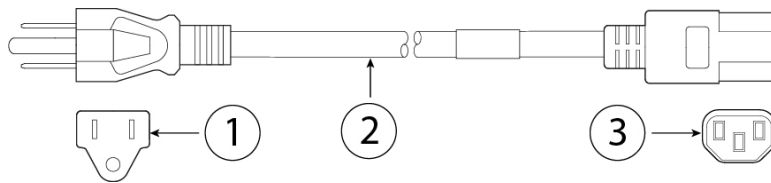
1	プラグ：SABS 164/1	2	コードセット定格：16 A、250 V
3	コネクタ：IEC 60320/C13		コード長：1.8 m

図 35: スイス (CAB-ACS)



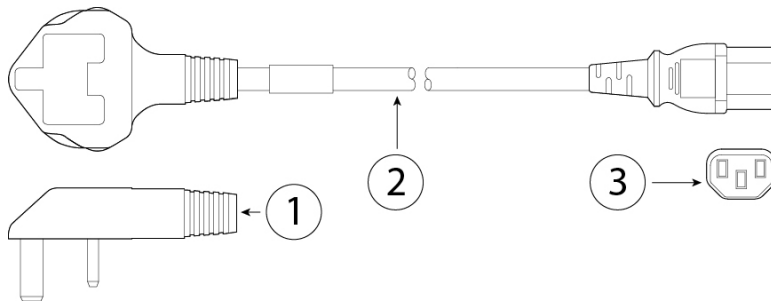
1	プラグ : SEV 1011	2	コードセット定格 : 10 A、250 V
3	コネクタ : IEC 60320/C13		コード長 : 2.5 m

図 36: 台湾 (CAB-ACTW)



1	プラグ : CNS10917	2	コードセット定格 : 10 A、125 V
3	コネクタ : IEC 60320/C13		コード長 : 2.29 m

図 37: 英国 (CAB-ACU)



1	プラグ : BS1363A/SS145	2	コードセット定格 : 10 A、250 V
3	コネクタ : IEC 60320/C13		コード長 : 2.5 m







## 第 2 章

# インストールの準備

---

- 設置に関する警告 (53 ページ)
- 安全に関する推奨事項 (55 ページ)
- 電気製品を扱う場合の注意 (56 ページ)
- 静電破壊の防止 (57 ページ)
- 設置場所の環境 (57 ページ)
- サイトの考慮事項 (57 ページ)
- 電源モジュールに関する考慮事項 (58 ページ)
- ラックの構成に関する考慮事項 (58 ページ)

## 設置に関する警告

セキュリティ アプライアンスを設置する前に、必ず『[Regulatory Compliance and Safety Information](#)』のドキュメントをお読みください。

次の警告を記録しておいてください。



---

### 警告 ステートメント 1071 : 警告の定義

#### 安全上の重要な注意事項

装置の取り扱い作業を行うときは、電気回路の危険性に注意し、一般的な事故防止対策に留意してください。使用、設置、電源への接続を行う前にインストール手順を読んでください。各警告の冒頭に記載されているステートメント番号を基に、装置の安全についての警告を参照してください。

これらの注意事項を保管しておいてください。



**警告** ステートメント 1005—回路ブレーカー

この製品は設置する建物に回路短絡（過電流）保護機構が備わっていることを前提に設計されています。保護対象の装置は次の定格を超えないようにします。

AC20A/DC40A

**警告** ステートメント 1015—バッテリーの取り扱い

火災、爆発、または可燃性液体やガス漏れのリスクを軽減するために。

- 交換用バッテリーは元のバッテリーと同じものか、製造元が推奨する同等のタイプのものを使用してください。
- 分解、粉砕、破壊、鋭利な道具を使った取り外し、外部接点のショート、火中への廃棄は行わないでください。
- バッテリーがゆがんだり、膨らんだりしているときは使用しないでください。
- 140°F（60°C）を超える温度でバッテリーを保管または使用しないでください。
- 69.7 kPa よりも低い低気圧環境でバッテリーを保管または使用しないでください。

**警告** ステートメント 1017：立ち入り制限区域

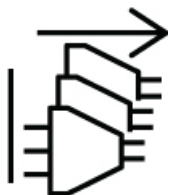
この装置は、出入りが制限された場所に設置されることを想定しています。熟練者、教育を受けた担当者、または資格保持者のみが立ち入り制限区域に入ることができます。

**警告** ステートメント 1024：アース導体

この装置は、接地させる必要があります。感電のリスクを軽減するため、絶対にアース導体を破損させたり、アース線が正しく取り付けられていない装置を稼働させたりしないでください。アースが適切かどうかははっきりしない場合には、電気検査機関または電気技術者に確認してください。

**警告** ステートメント 1028—複数の電源

この装置には複数の電源装置接続が存在する場合があります。感電の危険を減らすために、すべての接続を取り外してユニットの電源を切ります。

**警告** ステートメント 1029 : ブランクの前面プレートおよびカバー パネル

ブランクの前面プレートおよびカバーパネルには、3つの重要な機能があります。感電および火災のリスクを軽減すること、他の装置への電磁波干渉（EMI）の影響を防ぐこと、およびシャーシ内の冷気の流れを適切な状態に保つことです。システムは、必ずすべてのカード、前面プレート、前面カバー、および背面カバーを正しく取り付けられた状態で運用してください。

**警告** ステートメント 1073 - ユーザが保守可能な部品なし

内部に保守可能な部品はありません。感電の危険を避けるため、開かないでください。

**警告** ステートメント 1074 : 地域および国の電気規則への適合

感電または火災のリスクを軽減するため、機器は地域および国の電気規則に従って設置する必要があります。

**警告** ステートメント 9001—製品の廃棄

本製品の最終処分は、各国のすべての法律および規制に従って行ってください。

## 安全に関する推奨事項

これらの安全に関する注意事項を遵守してください。

- 設置作業中および作業後は、設置場所を整理し、埃のない状態に保ってください。
- 工具は、通行の邪魔にならない場所に置いてください。

- ゆったりとした衣服やイヤリング、ブレスレット、ネックレスなどの装飾品は身につけず、シャーシに引っかかることがないようにしてください。
- 目が危険にさらされる状況で作業する場合は、保護眼鏡を着用してください。
- 人身事故や装置障害を引き起こす可能性のある作業は行わないでください。
- 重量が1人で扱える範囲を超えているものを、単独で持ち上げないでください。

## 電気製品を扱う場合の注意



**警告** シャーシの作業を行う前に、必ず電源コードを抜いてください。

シャーシを設置する前に、必ず『[Regulatory Compliance and Safety Information](#)』 [英語] のドキュメントをお読みください。

電気機器を取り扱う際には、次の注意事項に従ってください。

- シャーシ内部の作業を開始する前に、作業を行う部屋の緊急電源遮断スイッチの場所を確認しておいてください。電気事故が発生した場合は、ただちにその部屋の電気を切ってください。
- 危険を伴う作業は、一人では行わないでください。
- 電源が切断されていると思いつまらずに、必ず確認してください。
- 床が濡れていないか、アースされていない電源延長コード、すり減った電源コード、保護アースの不備などがなくどうか、作業場所の安全を十分に確認してください。
- 電気事故が発生した場合は、次のように対処してください。
  - 負傷しないように注意してください。
  - システムの電源を切断してください。
  - 可能であれば、だれかに頼んで救護を呼んでもらいます。それができない場合は、負傷者の状況を見極めてから救援を要請してください。
  - 負傷者に人工呼吸または心臓マッサージが必要かどうかを判断し、適切な処置を施してください。
- シャーシは、指定された定格電力の範囲内で、製品の使用説明書に従って使用してください。
- シャーシに搭載されている AC 入力電源装置には 3 線式の電気コードが付属しており、そのアース端子付きのプラグはアース端子付きの電源コンセントにしか差し込めないようになっています。これは大変重要な安全メカニズムです。装置のアースは、地域および国内の電気規定に適合させる必要があります。

## 静電破壊の防止

電子部品の取り扱いが不適切な場合、ESDが発生し、機器の損傷や電気回路の破損を引き起こす可能性があります。その結果、機器の断続的障害または完全な故障を引き起こします。

部品の取り外しまたは交換を行うときは、必ず静電気防止手順に従ってください。シャーシが電氣的にアースに接続されていることを確認してください。静電気防止用リストストラップを肌に密着させて着用してください。アースクリップをシャーシフレームの塗装されていない表面に止めて、静電気が安全にアースに流れるようにします。静電放電による損傷とショックを防止するには、リストストラップとコードを効果的に作用させる必要があります。リストストラップがない場合は、シャーシの金属部分に触れて、身体を接地してください。

安全を確保するために、静電気防止用ストラップの抵抗値を定期的にチェックしてください。抵抗値は1～10 MΩである必要があります。

## 設置場所の環境

物理的仕様については、[ハードウェア仕様 \(40 ページ\)](#) を参照してください。

機器故障を予防し、環境に起因するシャットダウンを防ぐため、注意して設置場所のレイアウトや機器の配置を検討してください。既存の装置で停止やエラーが頻繁に起きている場合にも、この考慮事項を参考にすることにより、障害の原因を突き止め、今後問題が起きないように予防できます。

## サイトの考慮事項

以下の情報を考慮することで、シャーシに適した動作環境を確保し、環境による装置の故障を防ぐことができます。

- 電子機器は放熱します。空気の循環が不十分な場合、周辺の温度が上昇し、その結果、適切な動作温度まで装置を冷却できなくなることがあります。システムを使用する室内で十分に換気が行われるようにしてください。
- シャーシカバーが完全に取り付けられていることを確認してください。シャーシは内部を冷却用の空気が適切に流れるように設計されています。シャーシが開いていると、空気が漏れて、内蔵部品に冷却用の空気が行き渡らなくなったり、空気の流れが妨害されることがあります。
- 常に静電気防止手順に従い、機器の損傷を防いでください。静電放電による損傷によって、即時または断続的な機器障害が発生する可能性があります。

## 電源モジュールに関する考慮事項

シャーシの電源装置の詳細については、「[電源モジュール \(32 ページ\)](#)」を参照してください。

シャーシを設置する際には、以下のことを考慮してください。

- シャーシを設置する前に、設置場所の電源を調べ、スパイクやノイズがないかどうかを確認してください。必要に応じて電源調整器を設置し、アプライアンス入力電圧にて適切な電圧および電力レベルを確保してください。
- 設置場所で適切にアースし、雷や電力サージによる損傷を防止してください。
- シャーシでは、ユーザが動作範囲を選択できません。シャーシの正確なアプライアンス入力所要電力については、そのラベルを参照してください。
- シャーシには複数の種類の AC 入力電源コードを使用できます。設置場所に適したタイプを使用してください。
- デュアル冗長 (1+1) 電源を使用している場合は、各電源に独立した電気回路を使用することを推奨します。
- できるだけ、無停電電源装置を使用してください。

## ラックの構成に関する考慮事項

シャーシのラックマウント手順については、[スライドレールを使用したシャーシのラックマウント \(64 ページ\)](#) を参照してください。

ラックの構成を決めるときは、次のことを考慮してください。

- 標準 48.3 cm (19 インチ) 4 支柱 EIA ラック、ANSI/EIA-310-D-1992 のセクション 1 に準拠した英国ユニバーサルピッチに適合する取り付けレール付き。
- スライドレールのラックマウントと連動させるには、ラックマウント支柱が 2 ~ 3.5 mm 厚である必要があります。
- 開放型ラックにシャーシをマウントする場合、ラックのフレームで吸気口や排気口をふさがないように注意してください。
- 閉じる形式の前面扉および背面扉がラックにある場合は、適切なエアフローを確保するため、穴あき部分 (全体の 65 %) が扉の上部から下部まで均一に分散している必要があります。
- 閉鎖型ラックに十分な通気があることを確認してください。各シャーシで熱が発生するため、ラック内に装置を詰め込みすぎないように注意してください。冷気が回るように、閉鎖型ラックにはルーバーが付いた側面とファンが必要です。

- 閉鎖型ラックの上部に換気用ファンが付いている場合には、ラックの下段に設置した装置の熱が上昇し、上段の装置の吸気口から入り込む可能性があります。ラック下段の装置に対して、十分な換気が行われるようにしてください。
- バッフルは吸気から排気を分離するときに役立ちます。また、シャーシ内に冷気を取り込むためにも役立ちます。隔壁は、シャーシ内に冷気を行き渡らせるためにも有効です。隔壁の最適な取り付け位置は、ラック内の空気がどのように流れるかによって異なります。







## 第 3 章

# シャーシのラックマウント

- シャーシの開梱と確認 (61 ページ)
- ブラケットを使用したシャーシのラックマウント (62 ページ)
- スライドレールを使用したシャーシのラックマウント (64 ページ)
- シャーシの接地 (72 ページ)

## シャーシの開梱と確認



(注) シャーシは厳密に検査したうえで出荷されています。輸送中の破損や内容品の不足がある場合には、ただちにカスタマーサービス担当者に連絡してください。破損が原因でシャーシを返送する必要がある場合に備えて、輸送用の箱を保管しておいてください。

シャーシで標準装備になっている項目の一覧については、[パッケージの内容 \(6 ページ\)](#) を参照してください。

- ステップ 1** 段ボール箱からシャーシを取り出します。梱包材はすべて保管しておいてください。
- ステップ 2** カスタマーサービス担当者から提供された機器リストと梱包品の内容を照合します。すべての品目が揃っていることを確認してください。
- ステップ 3** 破損の有無を調べ、内容品の間違いや破損がある場合には、カスタマーサービス担当者に連絡してください。次の情報を用意しておきます。
- 発送元の請求書番号 (梱包明細を参照)
  - 破損している装置のモデルとシリアル番号
  - 破損状態の説明
  - 破損による設置への影響

## ブラケットを使用したシャーシのラックマウント

この手順では、ラックマウント ブラケットを使用して Secure Firewall 3100 をラックに設置する方法について説明します。オプションのケーブル管理ブラケットを取り付ける方法についても説明します。シャーシのラックマウントに関連する PID の一覧については、[製品 ID 番号 \(41 ページ\)](#) を参照してください。

このラックは、標準的な米国電子工業会 (EIA) ラックです。規格は4本支柱型EIA-310-Dで、EIAによって指定されている現行の改訂版です。垂直穴の間隔は、12.70 mm (0.50 インチ)、次が 15.90 mm (0.625 インチ)、その次が 15.90 mm (0.625 インチ) となり、この順序で繰り返されます。間隔の開始点および終了点は、12.70 mm (0.50 インチ) の穴の中央に位置します。水平方向の間隔は465.1 mm (18.312 インチ) で、ラックの開口部は最小で450 mm (17.75 インチ) に指定されています。

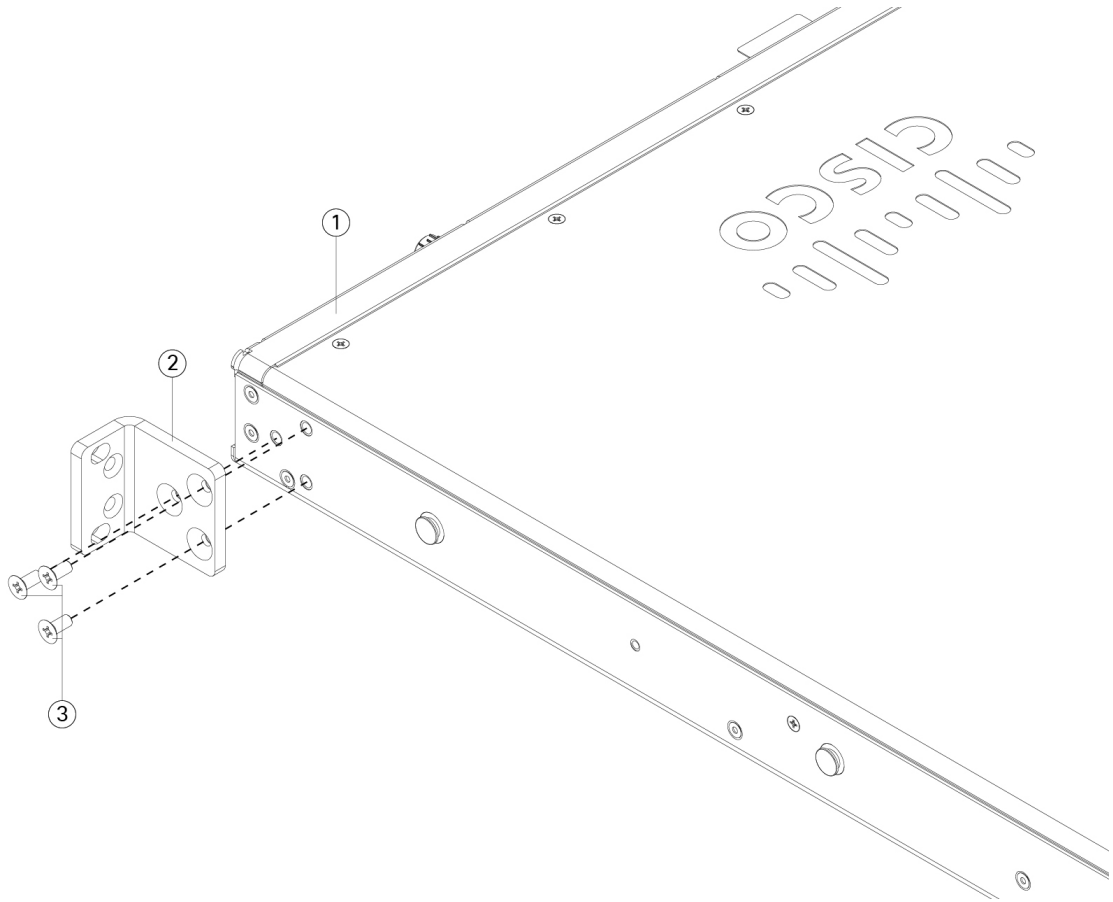
Secure Firewall 3100 をラックに設置するには、次のものがが必要です：

- プラス ドライバ
- ラックマウントブラケット 2 個 (部品番号 700-127244-01) と 8-32 x 0.375 インチネジ 6 本 (部品番号 48-2286-01)
- ラックマウントネジ：
  - シャーシをラックに固定するための 12-24 X 0.75 インチプラスネジ 4 本 (部品番号 648-0440-01)
  - シャーシをラックに固定するための 10-32 X 0.75 インチプラスネジ 4 本 (部品番号 48-0441-01)
- (任意) ケーブル管理ブラケットキット (部品番号 69-100376-01) :
  - ケーブル管理ブラケット 2 個 (部品番号 700-106377-01)
  - 8-32 X 0.375 インチプラスネジ 4 本 (部品番号 48-2696-01)

---

**ステップ 1** 8-32 X 0.375 インチプラスネジ 6 本を使用して (各側面に 3 本)、シャーシのそれぞれの側面にラックマウントブラケットを取り付けます。

図 38: シャーシ側面へのラックマウント ブラケットの取り付け

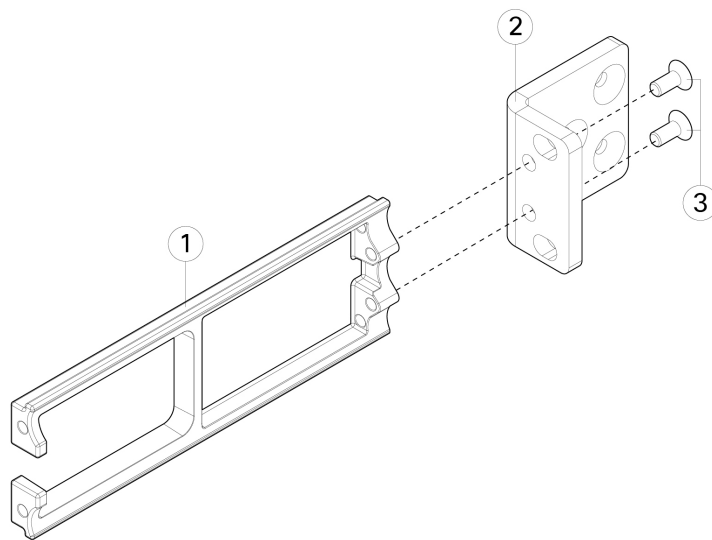


1	シャーシ	2	ラックマウントブラケット
3	8-32 X 0.375 インチプラスネジ (各側面に 3 本)		

**ステップ 2** (任意) ケーブル管理ブラケットをラックマウントブラケットに取り付けます。

- a) ケーブル管理ネジをラックマウントブラケットに取り付けます。

図 39: ラックマウントブラケットへのケーブル管理ネジの取り付け



1	ケーブル管理ブラケット	2	ラックマウントブラケット
3	8-32 X 0.375 インチプラスネジ (ブラケットごとに 2 本)		

- b) 各ラックマウントブラケットの内側に 8-32 X 0.375 インチネジ 2 本を取り付け、ケーブル管理ブラケットをラックマウントブラケットに固定します。

**ステップ 3** ラックに適したネジを使用して、ラックマウントブラケットを取り付けたシャーシをラックに設置します。

#### 次のタスク

- Secure Firewall 3100 を接地する手順については、「[シャーシの接地 \(72 ページ\)](#)」を参照してください。
- 『[Cisco Secure Firewall 3100 スタートアップガイド \(Cisco Firepower 3100 Getting Started Guide\)](#)』に記載されているデフォルトのソフトウェア設定に従ってケーブルを取り付けます。

## スライドレールを使用したシャーシのラックマウント

この手順では、スライドレールを使用して Secure Firewall 3100 をラックに設置する方法について説明します。3100 シリーズのすべてのモデルに適用されます。シャーシでペグを使用してス

ライドレールを固定します。シャーシのラッキングに関連する PID の一覧については、[製品 ID 番号 \(41 ページ\)](#) を参照してください。

Secure Firewall 3100 のすべてのモデルにオプションのケーブル管理ブラケットを取り付けることができます。オプションのケーブル管理ブラケットキットには、2個のケーブル管理ブラケットと4本の8-32 X 0.375 インチネジが付属しています。

このラックは、標準的な米国電子工業会 (EIA) ラックです。規格は4本支柱型EIA-310-Dで、EIAによって指定されている現行の改訂版です。垂直穴の間隔は、12.70 mm (0.50 インチ)、次が 15.90 mm (0.625 インチ)、その次が 15.90 mm (0.625 インチ) となり、この順序で繰り返されます。間隔の開始点および終了点は、12.70 mm (0.50 インチ) の穴の中央に位置します。水平方向の間隔は 465.1 mm (18.312 インチ) で、ラックの開口部は最小で 450 mm (17.75 インチ) に指定されています。

スライドレールを使用して Secure Firewall 3100 をラックに設置するには、次のものがが必要です。

- プラス ドライバ
- 2つのスライドレール (部品番号 : 800-110033-01)
- スライドレール固定ブラケット 2 個 (700-121935-01)
- 8-32 X 0.302 インチプラスネジ 6 本 (部品番号 48-102184-01)
- M3 X 0.5 X 6 mm プラスネジ 2 本 (部品番号 48-101144-01)
- (任意) ケーブル管理ブラケット 2 個 (部品番号 700-106377-01) と 8-32 X 0.375 インチプラスネジ 4 本 (部品番号 48-2696-01)

スライドレールアセンブリは、4本支柱型ラック、およびラック支柱前面に角型スロット、7.1mmの丸穴、#10-32のネジ穴、および#12-24のネジ穴が付いたキャビネットに使用します。スライドレールは、ラック支柱の前面から背面へ24～36インチの間隔をとって使用します。スライドレールのラックマウントと連動させるには、ラックマウント支柱が2～3.5 mm厚である必要があります。

#### 安全上の警告

次の警告を記録しておいてください。



---

#### 警告 ステートメント 1098—持ち上げに関する要件

製品の重い部分を持ち上げるには2人の人員が必要です。けがをしないように、背中はずまっすぐにして、腰ではなく足に力を入れて持ち上げます。

---

**警告** ステートメント 1006 - ラックへの設置と保守に関するシャーシ警告

ラックへのユニットの設置や、ラック内のユニットの保守作業を行う場合は、負傷事故を防ぐため、システムが安定した状態で置かれていることを十分に確認してください。次の注意事項に従ってください。

- ラックにこの装置を一基のみ設置する場合は、ラックの一番下方に設置します。
- ラックに別の装置がすでに設置されている場合は、最も重量のある装置を一番下にして、重い順に下から上へ設置します。
- ラックに安定器具が付属している場合は、その安定器具を取り付けてから、装置をラックに設置するか、またはラック内の装置の保守作業を行ってください。

**警告** ステートメント 1024 : アース導体

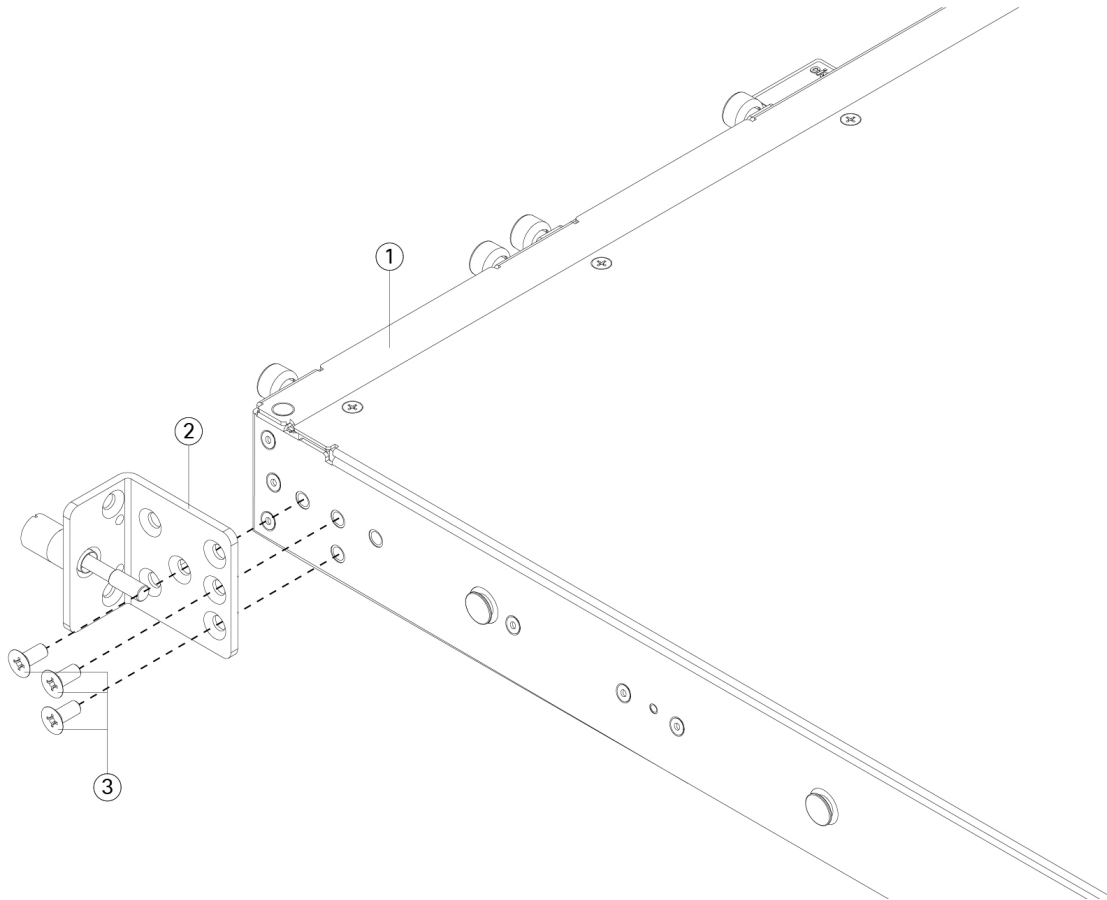
この装置は、接地させる必要があります。感電のリスクを軽減するため、絶対にアース導体を破損させたり、アース線が正しく取り付けられていない装置を稼働させたりしないでください。アースが適切かどうかははっきりしない場合には、電気検査機関または電気技術者に確認してください。

**警告** ステートメント 1073 - ユーザが保守可能な部品なし

内部に保守可能な部品はありません。感電の危険を避けるため、開かないでください。

**ステップ 1** 8-32 X 0.302- インチプラスネジ 6 本を使用して（各側面に 3 本）、シャーシのそれぞれの側面にスライド レール固定ブラケットを取り付けます。

図 40: シャーシ側面へのスライドレール固定ブラケットの取り付け

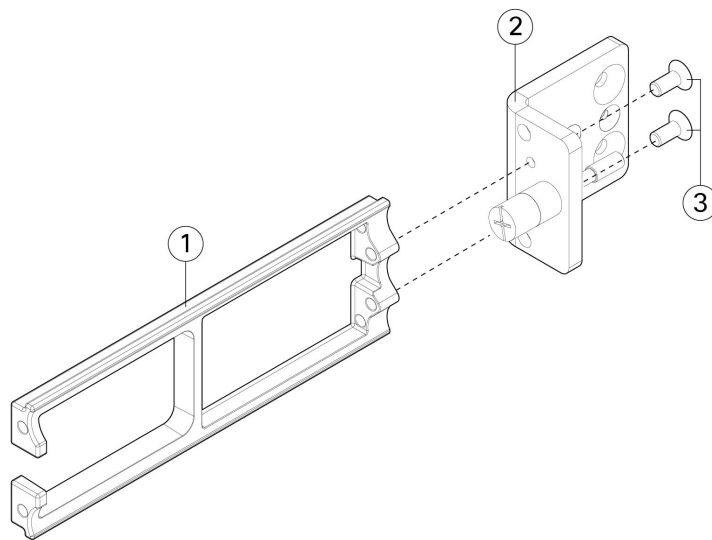


<b>1</b>	シャーシ	<b>2</b>	スライドレール固定ブラケット
<b>3</b>	8-32 X 0.302 インチプラスネジ (各側面に 3 本)		

**ステップ 2** (任意) ケーブル管理ブラケットをスライドレール固定ブラケットに取り付けます。

- a) ケーブル管理ネジをスライドレール固定ブラケットに取り付けます。

図 41: スライドレール固定ブラケットへのケーブル管理ネジの取り付け



<b>1</b>	ケーブル管理ブラケット	<b>2</b>	ラックマウントブラケット
<b>3</b>	8-32 X 0.375 インチプラスネジ (ブラケットごとに 2 本)		

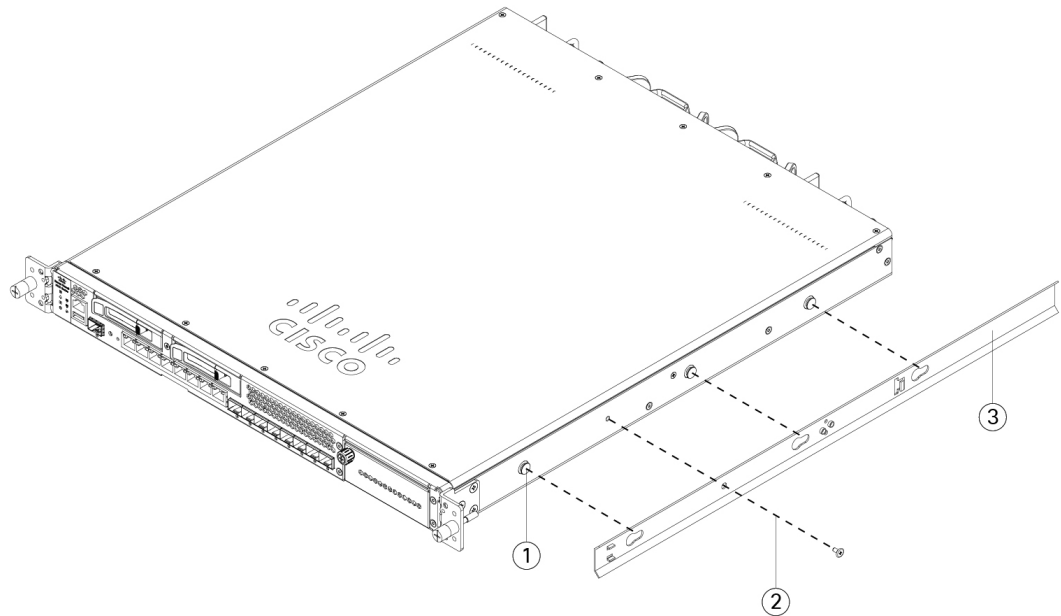
- b) スライドレール固定ブラケットの内側に 8-32 X 0.375 インチプラスネジ 2 本を取り付け、ケーブル管理ブラケットをスライドレール固定ブラケットに固定します。

**ステップ 3** シャーシの側面に内側レールを装着します。

- a) スライドレールアセンブリから内側レールを取り外します。
- b) シャーシの各側面に内側レールを合わせます。
- レールの 3 つのスロットがシャーシの側面にある 3 つのペグと並ぶように、内側レールを調整します。



図 42: シャーシのペグを使用した内側レールの整列



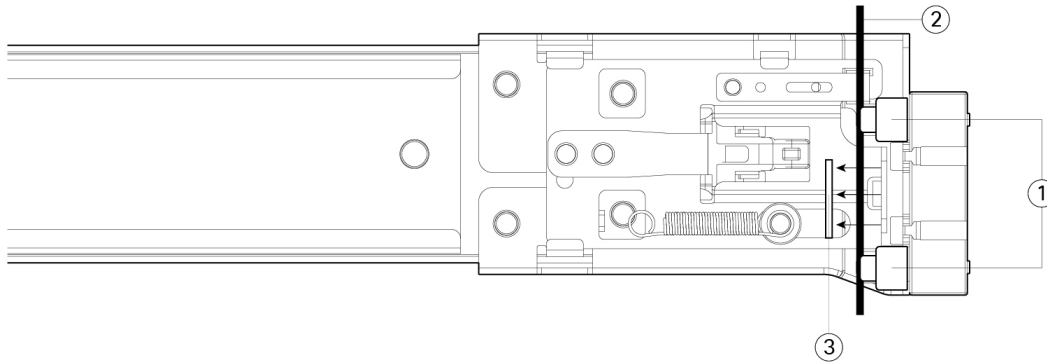
1	キー付きスロット用のシャーシ上の取り付けペグ	2	M3 X 0.5 X 6 mm プラスネジ (各側面に 1 本)
3	内側レール		

- c) キー付きスロットをネジ/ペグに設定し、レールを前面に向けてスライドさせて、ネジ/ペグの所定の位置にロックします。背面キー スロットには、ネジ/ペグにロックするための金属製クリップがあります。
- d) M3 X 0.5 X 6 mm プラスネジ 1 本を使用して、スライドしないように内側レールをシャーシの側面に固定します。
- e) 2 番目の内側レールをシャーシの反対側に取り付けて、もう 1 本の M3 X 0.5 X 6 mm ネジで固定します。

**ステップ 4** 両方のスライドレール部品で前面の固定プレートを開きます。スライドレール部品の前端に、バネ仕掛けの固定プレートがあります。取り付けペグをラック支柱の穴に挿入する前に、この固定プレートが開いている必要があります。

部品の外側で、背面を向いている緑色の矢印ボタンを押して、固定プレートを開きます。

図 43: 前端の内側の前面固定のメカニズム



1	前面側の取り付けペグ (注) 角型スロット、7.1 mm 穴、および 10 ~ 32 ネジ穴で使用	2	開いた位置に引き戻された固定プレート
3	ラック支柱	—	

**ステップ 5** 次の手順に従って、スライドレールをラックに取り付けます。

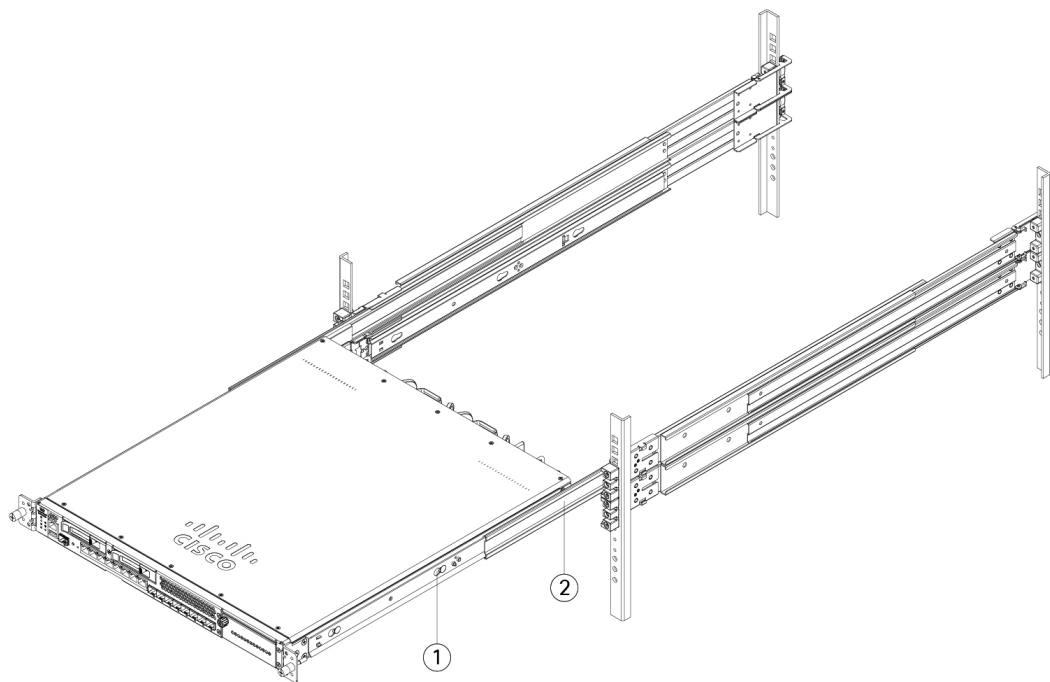
- a) 片側のスライドレール部品的前端を、使用する前面ラック支柱の穴の位置に合わせます。  
 スライドレールの前部がラック支柱の外側を回り込むように配置され、取り付けペグが外側の前部からラック支柱の穴に入ります。  
 (注) ラック支柱は、取り付けペグと開いた固定プレートの間にある必要があります。
- b) 取り付けペグを、外側前面からラック支柱の穴に差し込みます。
- c) 「PUSH」のマークが付いた固定プレートのリリースボタンを押します。ばね仕掛けの固定プレートが閉じて、ペグが所定の位置にロックされます。
- d) スライドレールの長さを調整したら、背面取り付けペグを対応する背面ラック支柱の穴に差し込みます。スライドレールは前面から背面に向かって水平である必要があります。  
 背面取り付けペグを、ラック支柱の内側から背面ラック支柱の穴に入れます。
- e) 2つ目のスライドレール部品を、ラックの反対側に取り付けます。2個のスライドレール部品が相互に同じ高さであり、水平になっていることを確認します。
- f) 所定の位置に収まって留まるまで、各部品の内側のスライドレールをラック前方へ引き出します。

**ステップ 6** シャーシをスライドレールに装着します。

- a) シャーシの側面に装着されている内側レールの背面を、ラック上の空のスライドレールの前端の位置に合わせます。
- b) 内部の停止位置で止まるまで、内側レールをラック上のスライドレールに押し込みます。

- c) 両方の内側レールでリリースクリップを背面に向けてスライドさせたら、取り付けブラケットがスライドレールの前面と一致するまで、シャーシをラックに押し込みます。

図 44: 内側レールのリリースクリップ



1	内側レールのリリースクリップ	2	シャーシに装着されている内側レール
---	----------------	---	-------------------

**ステップ 7** 取り付けブラケットの前面に非脱落型ネジを使用してシャーシをラックに完全に固定します。

#### 次のタスク

- Secure Firewall 3100 を接地する手順については、「[シャーシの接地 \(72 ページ\)](#)」を参照してください。
- 『[Cisco Secure Firewall 3100 スタートアップガイド \(Cisco Firepower 3100 Getting Started Guide\)](#)』に記載されているソフトウェア設定に従ってケーブルを取り付けます。

## シャーシの接地



- (注) ラックがすでにアースされている場合でも、シャーシをアースすることが必要です。シャーシには、アースラグを接続するための、M4 ネジ穴が 2 つあるアースパッドが付いています。アースラグは、米国国家認定試験機関 (NRTL) に登録されている必要があります。また、銅製の導体 (線) を使用する必要があります、この導体は電流容量に関する National Electrical Code (NEC) の規定に適合していなければなりません。

次のものをユーザー自身で用意する必要があります。

- ワイヤストリッパ
- 圧着工具
- アース線
- アースラグを固定するために使用する 10-32 X 0.375 インチネジ用のスターロックワッシャー 2 個
- アクセサリキットに含まれている次のものがが必要です。
  - アースラグ 1 個 #6 AWG、90 度、#10 支柱 (部品番号 332-0608-01)
  - アースラグを固定するために使用する 2 本の 10-32 X 0.38 インチネジ (部品番号 48-0700-01)

### 安全上の警告

次の警告を記録しておいてください。



#### 警告 ステートメント 1024 : アース導体

この装置は、接地させる必要があります。感電のリスクを軽減するため、絶対にアース導体を破損させたり、アース線が正しく取り付けられていない装置を稼働させたりしないでください。アースが適切かどうかははっきりしない場合には、電気検査機関または電気技術者に確認してください。



#### 警告 ステートメント 1046 - 装置の設置または交換

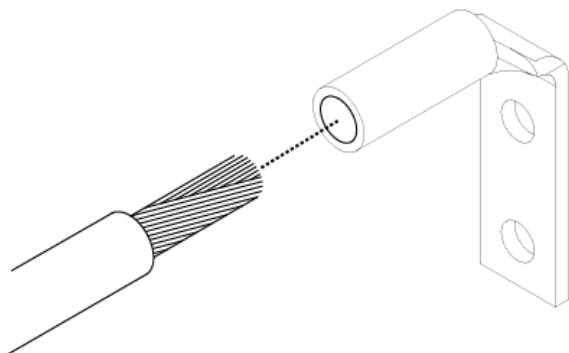
感電のリスクを軽減するため、装置を設置または交換するときには、必ずアースを最初に接続し、最後に取り外します。

装置にモジュールがある場合は、提供されたネジで固定してください

**ステップ1** ワイヤストリッパを使用して、アース線の端から 0.75 インチ (19 mm) ほど、被膜をはがします。

**ステップ2** むき出しになったアース線の端を、アース ラグの開放端に差し込みます。

図 45: アース ラグへのケーブルの挿入

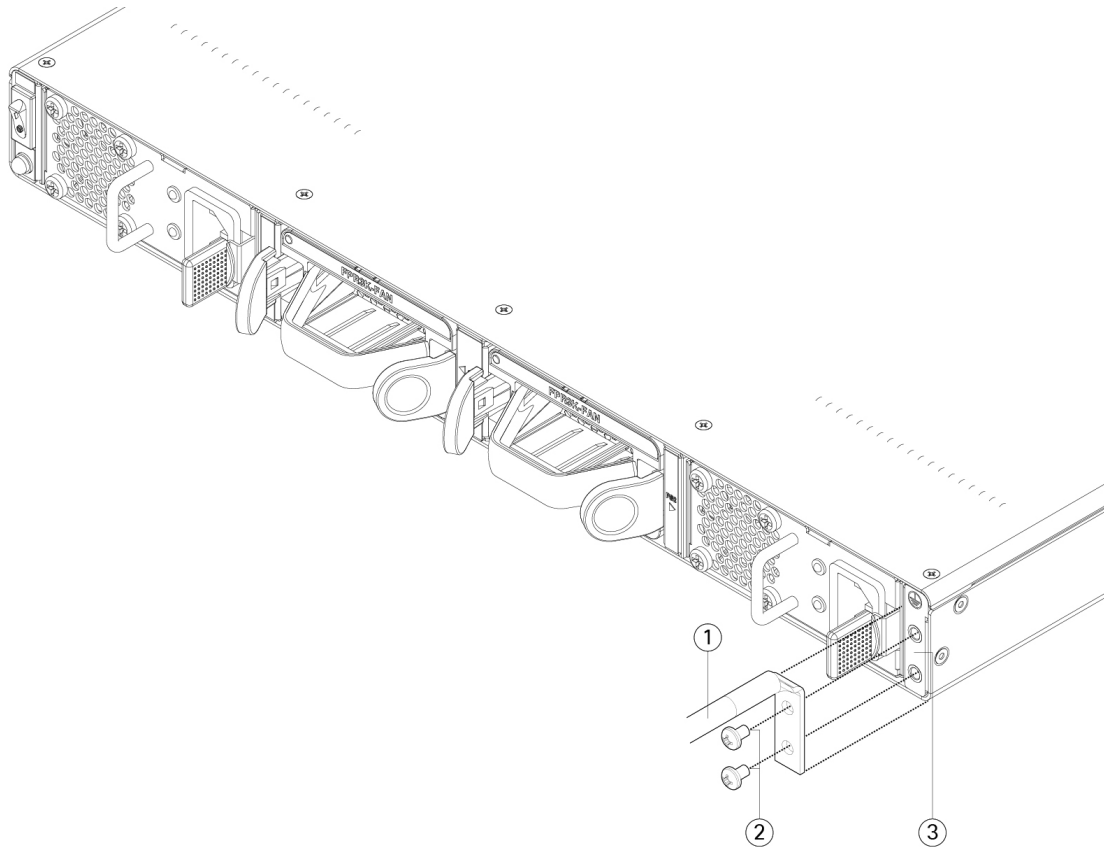


**ステップ3** 圧着工具を使用して、アース ラグにアース線を固定します。

**ステップ4** シャーシのアース パッドに貼られているラベルをはがします。

**ステップ5** 金属どうしがぴったり接触するように、アースラグをアースパッド上に重ね、アースラグとアースパッドの穴に、ワッシャ付きの2本のネジを差し込みます。

図 46: アースラグの取り付け



1	アース ラグ	2	10-32 X 0.38 インチネジ 2 本
3	アースパッド		—

**ステップ 6** アース ラグおよびアース線が他の機器の妨げにならないことを確認します。

**ステップ 7** アース線の反対側の端を処理し、設置場所の適切なアースに接続して、シャーシに十分なアースが確保されるようにします。

### 次のタスク

『Cisco Secure Firewall 3100 スタートアップガイド (Cisco Firepower 3100 Getting Started Guide)』に記載されているデフォルトのソフトウェア設定に従ってケーブルを取り付けます。



## 第 4 章

# 設置、メンテナンス、アップグレード

- ネットワークモジュールの取り付け、取り外し、交換 (75 ページ)
- SSD の取り外しと交換 (78 ページ)
- デュアルファンモジュールの取り外しと交換 (80 ページ)
- 電源モジュールの取り外しと交換 (81 ページ)
- DC 電源モジュールの接続 (83 ページ)
- 電源モジュールの電源コードの保護 (86 ページ)

## ネットワークモジュールの取り付け、取り外し、交換

Secure Firewall 3100 のネットワークモジュール (NM-2) を取り外して交換できます。同一モジュールのホットスワップはサポートされていますが、ネットワークモジュールを別のタイプに交換する場合は、新しいネットワークモジュールが認識されるようにシステムを再起動する必要があります。

ネットワークモジュールを管理する手順については、オペレーティングシステムの設定ガイドを参照してください。



**注意** サポートされているすべてのネットワークモジュールはすべての Secure Firewall 3100 モデルにインストールできますが、40 Gb ネットワークモジュール (FPR-X-NM-4X40G) と 1/10/25 Gb ネットワークモジュール (FPR-X-NM-8X25G) は、3130 および 3140 にインストールされている場合にのみ認識されます。3105、3110 および 3120 の場合、ソフトウェアはこれらのネットワークモジュールをサポートしません。

この手順では、ネットワークモジュールを搭載したことのない空のスロットにネットワークモジュールを取り付ける方法と、取り付けられているネットワークモジュールを取り外して別のネットワークモジュールと交換する方法について説明します。

### 安全上の警告

次の警告に注意してください。

**警告** ステートメント 1073 - ユーザが保守可能な部品なし

内部に保守可能な部品はありません。感電の危険を避けるため、開かないでください。

**ステップ 1** ネットワークモジュールを空のスロットに初めて取り付けの場合は、次の手順を実行します。

- a) 電源スイッチをオフの位置に動かしてシャーシの電源を切ります。  
電源スイッチの詳細については、[背面パネル \(17 ページ\)](#) を参照してください。空のスロットにネットワークモジュールを初めて取り付けの手順については、オペレーティングシステムの設定ガイドを参照してください。
- b) ステップ 4～7 を実行して、新しいネットワークモジュールを取り付けます。
- c) 電源スイッチをオンの位置に動かしてシャーシの電源を入れます。

**ステップ 2** 既存のネットワークモジュールを取り外して交換するには、次のいずれかを実行します。

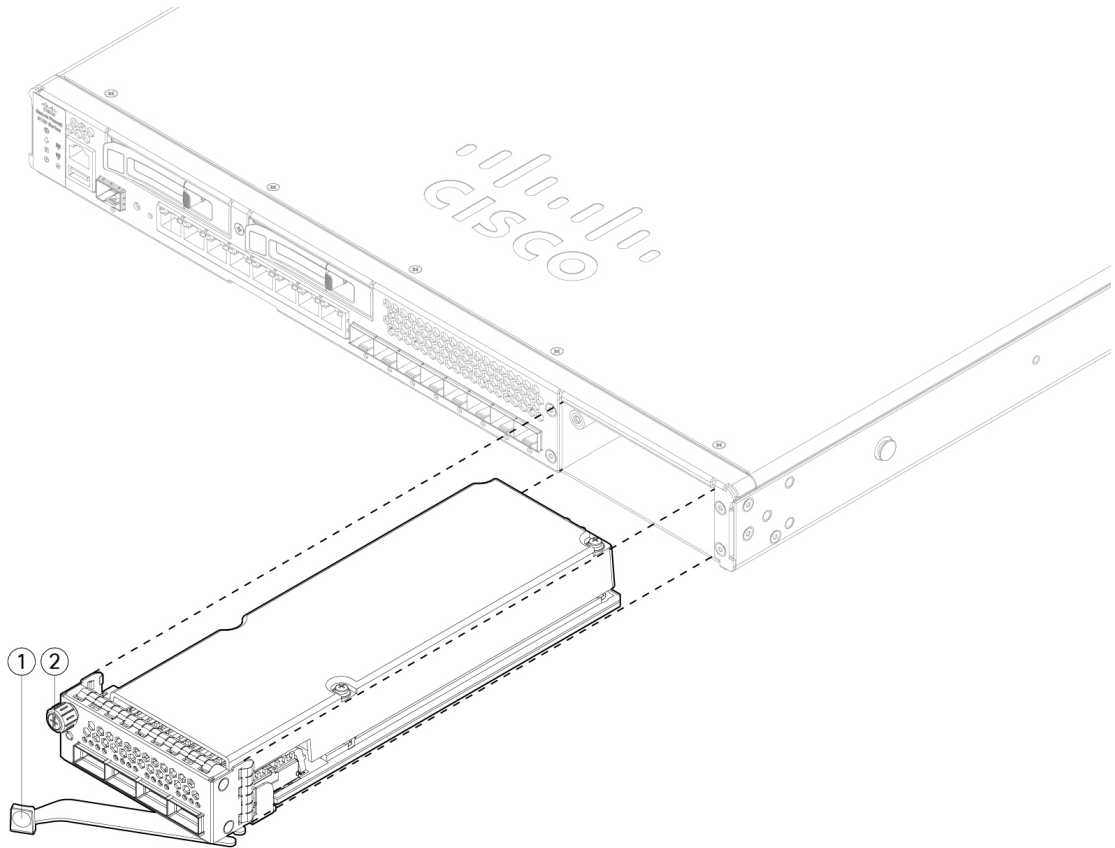
- a) 設定を保存します。
- b) 既存のネットワークモジュールを同じモデルのネットワークモジュールと交換するには、ネットワークスロットを無効にします。既存のネットワークモジュールを同じモデルに交換する手順については、オペレーティングシステムの設定ガイドを参照してください。
- c) 既存のネットワークモジュールを別のモデルのネットワークモジュールと交換するには、電源スイッチをオフの位置にしてシャーシの電源を切ります。既存のネットワークモジュールを新しいモデルに交換する手順については、オペレーティングシステムの設定ガイドを参照してください。  
電源スイッチの詳細については、[背面パネル \(17 ページ\)](#) を参照してください。
- d) ステップ 3 に進みます。

**ステップ 3** ネットワークモジュールを取り外すには、ネットワークモジュールの左上にある非脱落型ネジを緩め、ハンドルイジェクタを押して、ハンドルを引き出します。これによりネットワークモジュールがスロットから機械的に排出されます。

**注意** 非脱落型ネジはハンドルに取り付けられていません。イジェクタハンドルを引き出す前に、非脱落型ネジが完全に緩んでいることを確認してください。そうしないと、非脱落型ネジとハンドルが互いに衝突するため、エジェクタハンドルが損傷する可能性があります。



図 47: ネットワーク モジュールの取り外し



<b>1</b>	イジェクタハンドル	<b>2</b>	非脱落型ネジ
----------	-----------	----------	--------

スロットを空のままにしておく場合は、適切なエアフローを確保し、シャーシ内へのほこりの浸入を防ぐために、ブランク前面プレートを取り付けます。ブランクプレートを取り付けない場合は、別のネットワークモジュールを取り付けてください。

- ステップ 4** ネットワークモジュールを交換するには、シャーシの右側にあるネットワークモジュールスロットの前にネットワークモジュールを持ち、エジェクタハンドルを押して、ハンドルを引き出します。
- ステップ 5** ネットワークモジュールをスロットにスライドさせてしっかりと押し込み、ネットワークモジュールの前面にあるハンドルを閉じます。
- ステップ 6** ネットワークモジュールの左上にある非脱落型ネジを締めます。
- ステップ 7** 新しいネットワーク モジュールが認識されるように、シャーシの電源をオンにします。

## SSD の取り外しと交換

シャーシは2つの NVMe SSD をサポートします。最初の SSD スロット (SSD-1) はストレージ用です。2番目のスロット (SSD-2) は、オプションの SW RAID1 サポート専用です。詳細については、[SSD \(35 ページ\)](#) を参照してください。



**注意** RAID 構成のホットスワップはサポートされていません。SSD が2つ取り付けられている場合は、SSD-1 をホットスワップできます。SSD-2 をホットスワップするには、**raid remove-secure local-disk 1|2** コマンドを使用して、RAID 構成から SSD-2 を削除する必要があります。SSD を安全に取り外す手順については、「[Cisco Secure Firewall 3100/4200 での SSD のホットスワップ](#)」を参照してください。

### 安全上の警告

次の警告に注意してください。



**警告** ステートメント 1073 - ユーザが保守可能な部品なし

内部に保守可能な部品はありません。感電の危険を避けるため、開かないでください。

**ステップ 1** 設定を保存します。

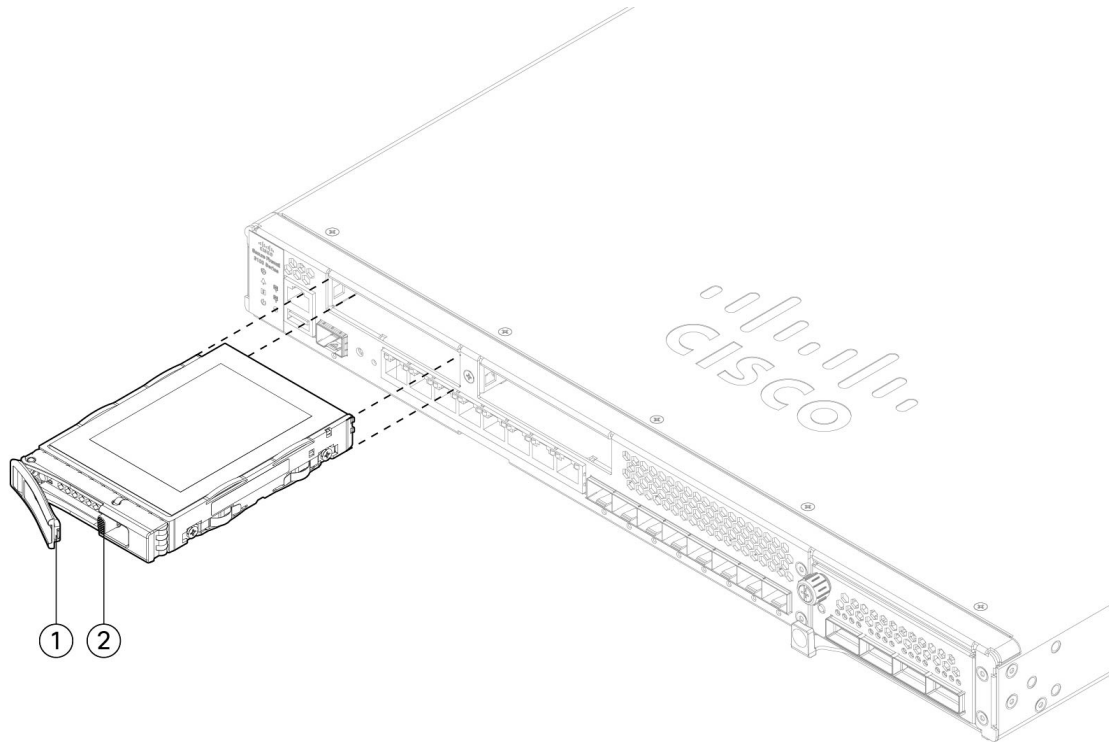
**ステップ 2** SSD-1 を取り外すときに、シャーシに SSD が1つしか取り付けられていない場合は、電源スイッチを OFF の位置にしてシャーシの電源を切ります。電源スイッチの詳細については、[背面パネル \(17 ページ\)](#) を参照してください。

SSD が2つ取り付けられている場合は、スロット 1 の SSD のみを取り外すことができます。SSD が1つしかない場合、シャーシの電源が入っている間は取り外すことはできません。

**ステップ 3** スロット 1 の SSD を取り外すには、シャーシの正面を向いて、SSD の前面にあるリリースタブをつまんでください。これにより、イジェクタハンドルがバネで開きます。

**ステップ 4** イジェクタハンドルをつかんで、SSD をシャーシからゆっくりと引き出します。

図 48: SSD の取り外し



<b>1</b>	イジェクタハンドル	SSD リリースタブ
----------	-----------	------------

**ステップ 5** スロット 1 の SSD を交換するには、電源スイッチがオフの位置にあることを確認し（SSD-1を交換する場合）、スロット 1 の前にエジェクタハンドルを伸ばした状態で SSD を保持し、装着され、エジェクタハンドルを閉じます。

**ステップ 6** スロット 2 には RAID1 SSD を取り付けることができます。電源スイッチがオフの位置にあることを確認してから、前面プレートのハンドルを緩めて、スロット 2 のブランクの前面プレートを取り外します。

**ステップ 7** イジェクタハンドルをスロット 2 の前に伸ばした状態で RAID1 SSD を保持し、固定されるまでゆっくりと押し込み、エジェクタハンドルを閉じます。

**注意** 2つの SSD を切替えないでください。RAID1 SSD を、スロット 2 にインストールする必要があります。

**ステップ 8** SSD が動作していることを SSD LED で確認します。SSD LED については、[前面パネル LED（14 ページ）](#)を参照してください。

**ステップ 9** `raid add local-disk 1|2` コマンドを使用して、SSD-2 を RAID 構成に追加します。

## デュアルファンモジュールの取り外しと交換

シャーシの実行中に、デュアルファンモジュールを取り外して交換することができます。シャーシの背面には2つのデュアルファンモジュールがあります。空気の流れは前から後ろに移動します（I/O 側から非 I/O 側）。



**注意** 両方のデュアルファンモジュールを取り外すと、シャーシに空気の流れがなくなります。シャーシは、一方または両方のモジュールが取り外された後、30秒間動作します。シャーシの過熱を防ぐため、すべてのモジュールを30秒以内に再挿入する必要があります。30秒以上待つと、コンポーネントの損傷を防ぐために、シャーシの電源が自動的に切れることがあります。デュアルファンモジュールがない場合、シャーシの電源が入らず、正しく起動しません。

### 安全上の警告

次の警告を記録しておいてください。



**警告** ステートメント 1073 - ユーザが保守可能な部品なし

内部に保守可能な部品はありません。感電の危険を避けるため、開かないでください。



**警告** ステートメント 1093 - 鋭利な端部に触れないこと

怪我のリスクがあります。交換可能なユニットの取り付けまたは取り外しの際は、鋭利な端部に触れないようにしてください。

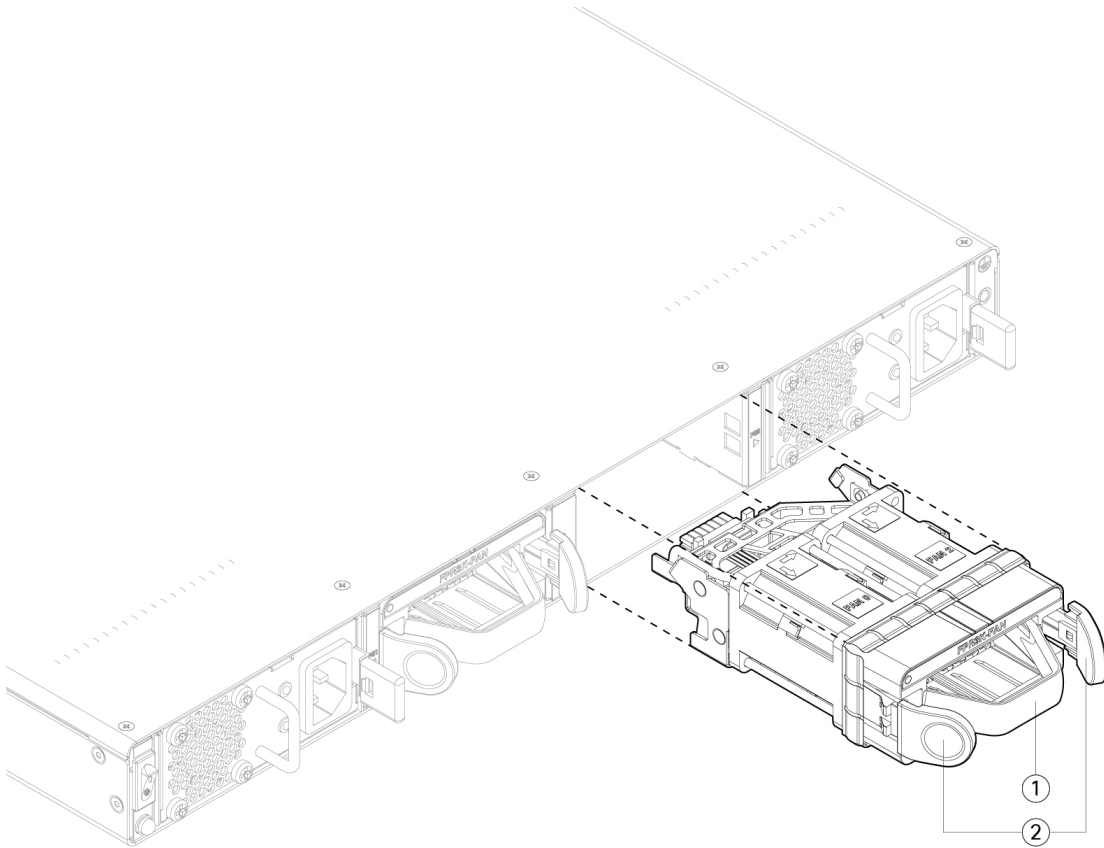


**ステップ 1** デュアルファンモジュールをすぐに挿入できるように、シャーシの近くに用意して、30秒以内に再インストールできるようにします。

**ステップ 2** ファンモジュールを取り外すには、シャーシの背面を向き、ファンモジュールの側面にあるスクイーズタブを押して、シャーシからファンモジュールを緩めます。

**ステップ 3** ハンドルをつかみ、ファンモジュールをシャーシから引き出します。

図 49: デュアルファンモジュールの取り外し



<b>1</b>	ハンドル	タブを締め付ける
----------	------	----------

**ステップ4** ファンモジュールを交換するには、ファンスロットの前にファンモジュールを保持します。

**ステップ5** ファンモジュールの側面にあるスクイーズタブを押して、シャーシに押し込みます。

**ステップ6** ハンドルをつかみ、ファンモジュールが正しく装着されるまで押し込みます。

システムの電源がオンになったら、ファンの動作音を確認します。ただちに、ファンの動作音が聞こえませんが、動作音が聞こえない場合には、ファンモジュールがシャーシ内に完全に装着され、前面プレートがシャーシの外側と揃っていることを確認してください。

**ステップ7** ファンモジュールのLEDをチェックして、ファンが動作していることを確認します。ファンのLEDについては、[前面パネルLED \(14 ページ\)](#) を参照してください。

## 電源モジュールの取り外しと交換

電源モジュールは、ホットスワップ可能です。システムの稼働中に、電源モジュールを取り外して交換することができます。

**安全上の警告**

次の警告を記録しておいてください。

**警告 ステートメント 1003 - DC 電源の切断**

感電や怪我のリスクを軽減するために、コンポーネントの取り外しや交換、またはアップグレードを実行する前に、DC 電源を切断してください。

**警告 ステートメント 1015—バッテリーの取り扱い**

火災、爆発、または可燃性液体やガス漏れのリスクを軽減するために。

- 交換用バッテリーは元のバッテリーと同じものか、製造元が推奨する同等のタイプのものを使用してください。
- 分解、粉砕、破壊、鋭利な道具を使った取り外し、外部接点のショート、火中への廃棄は行わないでください。
- バッテリーがゆがんだり、膨らんだりしているときは使用しないでください。
- 60 °C を超える温度でバッテリーを保管または使用しないでください。
- 69.7 kPa よりも低い低気圧環境でバッテリーを保管または使用しないでください。

**警告 ステートメント 1022 - デバイスの切断**

感電または火災のリスクを軽減するため、容易にアクセス可能な切断装置を固定配線に組み込む必要があります。

**警告 ステートメント 1046 - 装置の設置または交換**

感電のリスクを軽減するため、装置を設置または交換するときには、必ずアースを最初に接続し、最後に取り外します。

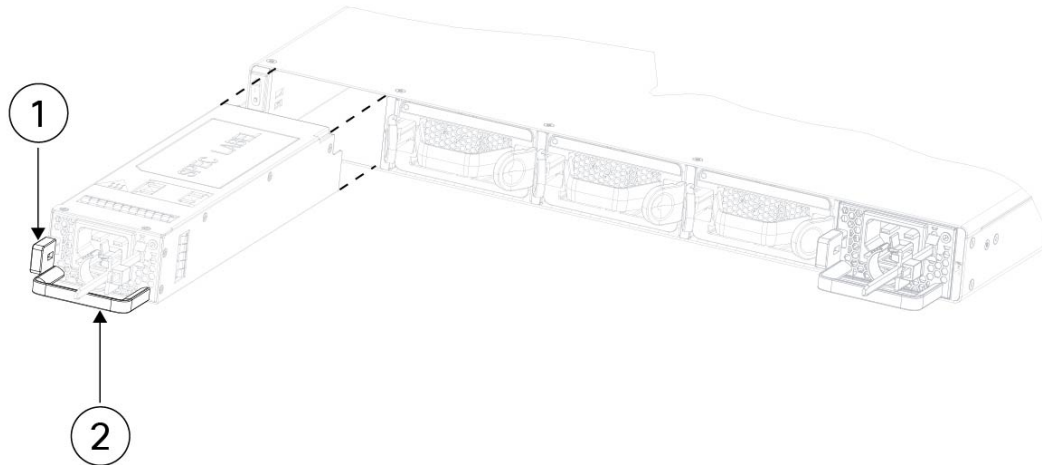
装置にモジュールがある場合は、提供されたネジで固定してください

**警告 ステートメント 1073 - ユーザが保守可能な部品なし**

内部に保守可能な部品はありません。感電の危険を避けるため、開かないでください。

- ステップ1 電源モジュールを取り外す前に電源ケーブルを抜きます。最初にケーブルを取り外さないで、電源モジュールのリリースタブを外すことはできません。
- ステップ2 電源モジュールを取り外すには、シャーシの背面に向かってハンドルを握ります。
- ステップ3 リリースタブを左に押し、電源を外します。リリースタブは電源装置の右側にあります。
- ステップ4 シャーシから引き出すときは、もう一方の手を電源モジュールの底面に添えて支えてください。

図 50: 電源モジュールの取り外し



1	リリースタブ	ハンドル
---	--------	------

スロットを空のままにしておく場合は、適切なエアフローを確保し、シャーシ内へのほこりの浸入を防ぐために、ブランク前面プレートを取り付けます。ブランクプレートを取り付けない場合は、別の電源モジュールを取り付けてください。

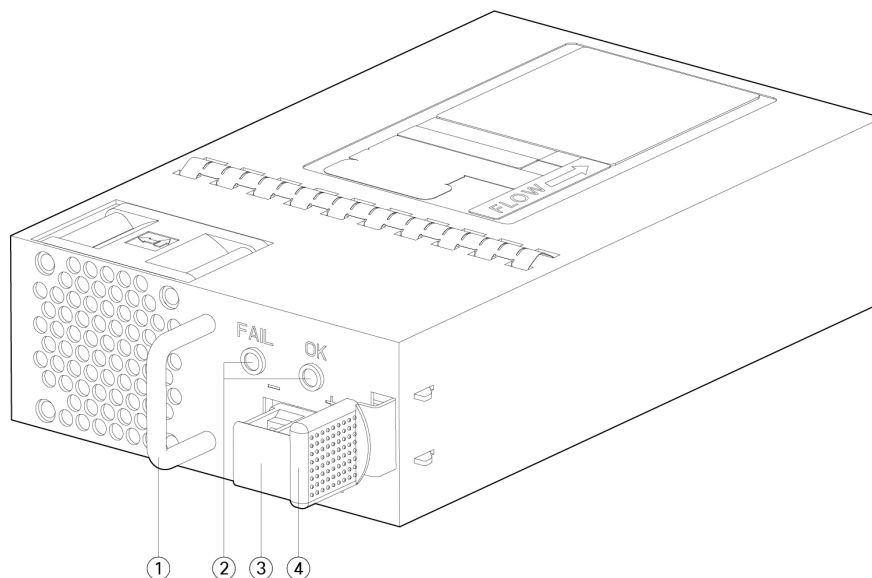
- ステップ5 電源モジュールを交換するには、電源モジュールを両手で持ち、電源モジュールベイに差し込みます。
- ステップ6 リリースタブがかみ合い、電源装置が装着されるまで、電源装置モジュールを静かに押し込みます。
- ステップ7 電源ケーブルを接続します。
- ステップ8 電源のLEDをチェックして電源が動作中であることを確認します。LEDの説明については、[電源モジュール \(32 ページ\)](#) を参照してください。

## DC 電源モジュールの接続

入力コネクタとプラグは、フィールド配線対応 UL 486 で認識された UL である必要があります。接続の極性は左から右に負 (-)、正 (+)、アースです。

電源装置の取り付けおよび取り外し時にはハンドルを使用します。モジュールの長さのため、モジュールは片手で支える必要があります。

図 51: DC 電源モジュール



1	ハンドル	2	FAIL LED および OK LED
3	DC 電源コネクタ	4	イジェクタ ラッチ

**安全上の警告**

次の警告に注意してください。



**警告** ステートメント 1073 - ユーザが保守可能な部品なし

内部に保守可能な部品はありません。感電の危険を避けるため、開かないでください。

**始める前に**

- DC 入力電源モジュールの導線のカラー コーディングは、設置場所の DC 電源のカラー コーディングによって異なります。DC 入力電源モジュール用に選択した導線のカラー コーディングが、DC 電源で使用される導線のカラー コーディングに一致していること、および電源が電源モジュールのマイナス (-) 端子とプラス (+) 端子に接続されていることを確認してください。
- DC 電源装置の取り付けを開始する前に、シャーシアースがシャーシに接続されていることを確認します。手順については、[シャーシの接地 \(72 ページ\)](#) を参照してください。

**ステップ 1** 取り付ける電源モジュールの DC 回路への電源がオフになっていることを確認します。

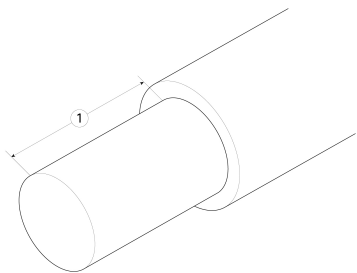


**ステップ 2** 電源モジュールを片手で支えながら、電源モジュールを電源装置ベイに挿入し、静かに押し込みます。ハンドルの位置については、上の図を参照してください。

**ステップ 3** DC 入力電源に接続されている 2 本の各導線の被覆を剥すために、ワイヤstripperを使用します。約 0.39 インチ (10 mm) + 0.02 インチ (0.5 mm) に導線の被覆を剥がします。14 AWG 絶縁線を使用することを推奨します。

(注) 端子ブロックから導線が露出されたままになる可能性があるため、推奨されている長さ以上に被覆を剥がさないでください。

図 52: 被覆を剥がした状態の DC 入力電源線



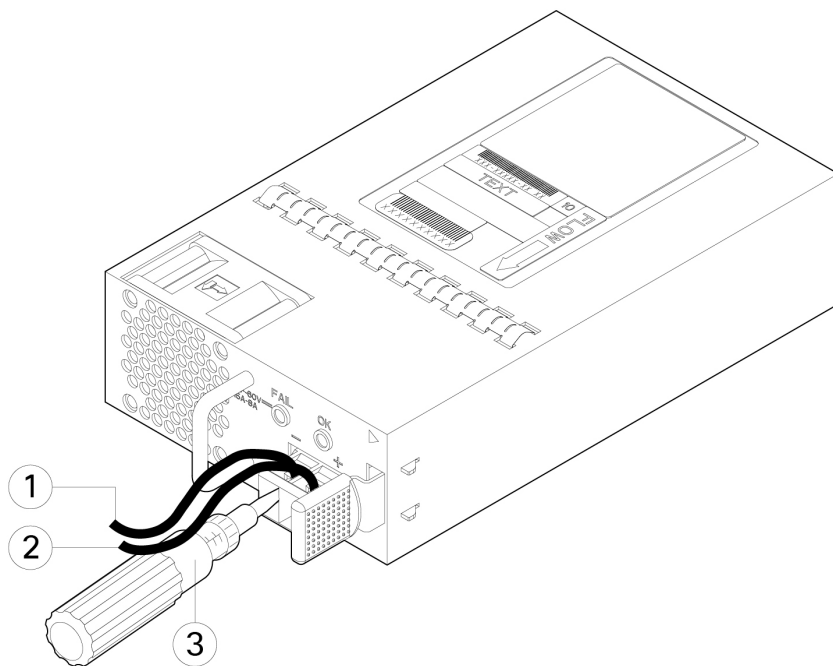
<b>1</b>	約 0.39 インチ (10 mm) + 0.02 インチ (0.5 mm) に導線の被覆を剥がします。	—
----------	--	---

**ステップ 4** 露出した導線を端子ブロックに挿入します。プラスチックカバーの外側に導線が伸びていないことを確認します。端子ブロックから伸びる導線部分は、絶縁体で覆われている必要があります。

**ステップ 5** ドライバを使用して、端子ブロックの非脱落型ネジを締めます。

**注意** 端子ブロックの非脱落型ネジをきつく締めすぎないようにしてください。ぴったりと接続しているが、導線が押しつぶされていないことを確認します。各導線を軽く引いて、導線が動かないことを確認します。

図 53: 端子ブロック非脱落型ネジの締め付け



1	マイナス (-) 導線	2	プラス (+) 導線
3	ドライバ		—

**ステップ 6** 必要に応じて、残りの DC 入力電源の導線についてこの手順を繰り返します。

**ステップ 7** タイラップを使用してラックに導線を固定し、導線が端子ブロックから引っ張られないようにします。

**ステップ 8** 回線の DC 切断スイッチを ON に設定します。複数の電源装置が搭載されているシステムでは、各電源装置をそれぞれ別の DC 電源に接続してください。電源障害が発生した場合に、2 番目の電源がまだ使用可能な場合は、システム動作を維持できます。

**ステップ 9** シャーシの前面の電源 LED で、電源の動作状況を確認します。LED の値については、[前面パネル LED \(14 ページ\)](#) を参照してください。

## 電源モジュールの電源コードの保護

電源モジュールを誤って取り外すことを防ぎ、システムパフォーマンスの中断を防止するには、Secure Firewall 3100 シリーズの出荷時に付属されているアクセサリキットのタイラップとクランプを使用します。

**安全上の警告**

次の警告に注意してください。



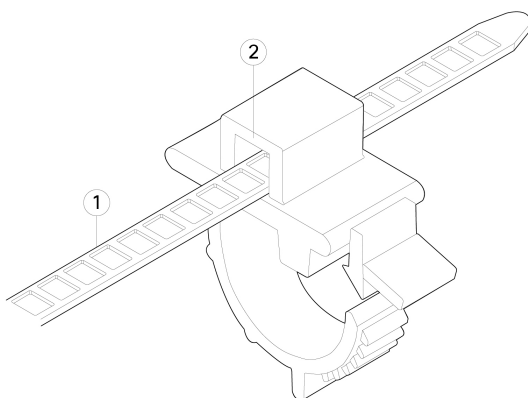
**警告** ステートメント 1073 - ユーザが保守可能な部品なし

内部に保守可能な部品はありません。感電の危険を避けるため、開かないでください。

**ステップ 1** ループ側を下にしてクランプを保持し、クランプの上のボックス型のチャンネルを通してタイラップをスライドさせて、クランプをタイラップに取り付けます（次の図を参照）。

タイラップの片側に均等に間隔をあけたうねができ、もう一方は滑らかになります。うねのある側が上向きになり、チャンネルのオープン側を通してスライドすることを確認します。タイがスライドするときにクリック音が発生します。これは1方向にのみ動きます。タイラップをクランプから取り外すには、ボックス型チャンネルのクローズ側にあるレバーを押して、タイラップをスライドさせて出します。

図 54: クランプのボックスチャンネルを通るタイラップ



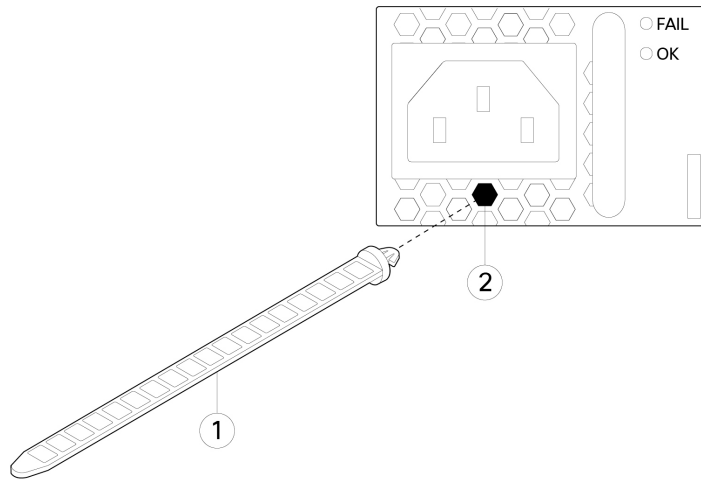
<b>1</b>	タイラップ	<b>2</b>	ボックスチャンネル
----------	-------	----------	-----------

**ステップ 2** 電源モジュールにクランプを取り付けます。

- a) 電源コネクタ本体のすぐ下のプラグの中央にある電源モジュールの六角形の通気孔に配置します（次の図を参照）。
- b) 六角形の穴にタイラップのスナップ部分を差込みます。
- c) クランプ側を上にして、完全にはまるまでタイラップを押し込みます。

**注意** タイラップを損傷することなく一度取り付けると、電源モジュールからタイラップを取り外すことができなくなるため、位置が正しいことを確認します。

図 55: タイラップの接続

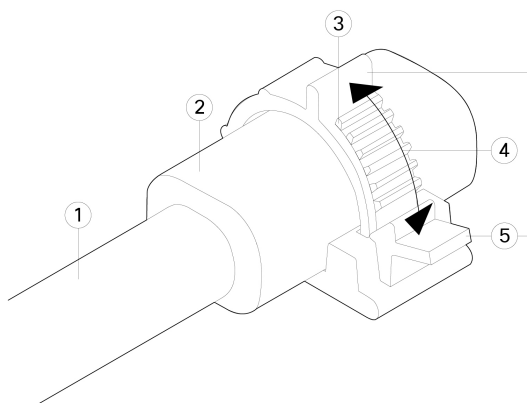


1 タイラップ	2 六角形の穴
---------	---------

ステップ3 クランプの保護:

- a) 電源コードを電源モジュールに差し込み、クランプを電源コードのオーバーモールド部分に巻き付けます。
- b) リング状の歯がクランプの嵌合部とかみ合うようにクランプタブを一緒に締め付けます。
- c) クランプが成型部にぴったりはまっていることを確認します。
- d) クランプが成型部の前面に対してしっかり固定され、軽く引っぱっても電源コードが抜けないように、タイラップ上のクランプの位置を調整します。

図 56: 電源ケーブルの成型部のクランプ



1	電源コード	2	電源コードの成型部 クランプリリースタブ
3	締め付けクランプのリング状の歯	4	クランプタイを締め付ける方向
5	クランプリリースタブ		—

**ステップ 4** 電源コードを取り外す必要がある場合は、クランプのリリースタブを押してリング状のクランプの歯に力を加え、クランプを外して開かせます。これで電源コードからクランプを取り外せます。



## 翻訳について

このドキュメントは、米国シスコ発行ドキュメントの参考和訳です。リンク情報につきましては、日本語版掲載時点で、英語版にアップデートがあり、リンク先のページが移動/変更されている場合がありますことをご了承ください。あくまでも参考和訳となりますので、正式な内容については米国サイトのドキュメントを参照ください。