



# EtherChannel インターフェイスインターフェイス

この章では、EtherChannel インターフェイスを設定する方法について説明します。



- (注) マルチコンテキストモードでは、この項のすべてのタスクをシステム実行スペースで実行してください。まだシステム実行スペースに入っていない場合は、[Configuration]>[Device List] ペイン内で、アクティブなデバイスの IP アドレスの下にある [System] をダブルクリックします。

特殊な必須要件を保有する ASA クラスター インターフェイスについては、[Cisco Secure Firewall 3100/4200 の ASA クラスター](#) を参照してください。



- (注) プラットフォームモードの Firepower 2100 および Firepower 4100/9300 シャーシ、EtherChannel インターフェイスは FXOS オペレーティングシステムで設定されます。詳細については、お使いのシャーシの設定または導入ガイドを参照してください。

- [EtherChannel インターフェイスについて \(1 ページ\)](#)
- [EtherChannel インターフェイスのガイドライン \(5 ページ\)](#)
- [EtherChannel インターフェイスのデフォルト設定 \(7 ページ\)](#)
- [EtherChannel の設定 \(8 ページ\)](#)
- [EtherChannel の例 \(13 ページ\)](#)
- [EtherChannel インターフェイスの履歴 \(13 ページ\)](#)

## EtherChannel インターフェイスについて

ここでは、EtherChannel インターフェイスについて説明します。

## EtherChannel について

802.3ad EtherChannel は、単一のネットワークの帯域幅を増やすことができるように、個別のイーサネットリンク（チャンネルグループ）のバンドルで構成される論理インターフェイスです（ポートチャンネルインターフェイスと呼ばれます）。ポートチャンネルインターフェイスは、インターフェイス関連の機能を設定するときに、物理インターフェイスと同じように使用します。

モデルでサポートされているインターフェイスの数に応じて、最大 48 個の Etherchannel を設定できます。

### チャンネルグループインターフェイス

各チャンネルグループには、最大 16 個のアクティブインターフェイスを持たせることができます。ただし、Firepower 1000、2100、Cisco Secure Firewall 3100/4200 モデルは、8 個のアクティブインターフェイスをサポートしています。8 個のアクティブインターフェイスだけをサポートするスイッチの場合、1 つのチャンネルグループに最大 16 個のインターフェイスを割り当てることができます。インターフェイスは 8 個のみアクティブにできるため、残りのインターフェイスは、インターフェイスの障害が発生した場合のスタンバイリンクとして動作できます。16 個のアクティブインターフェイスの場合、スイッチがこの機能をサポートしている必要があります（たとえば、Cisco Nexus 7000 と F2 シリーズ 10 ギガビットイーサネットモジュール）。

チャンネルグループのすべてのインターフェイスは、同じタイプと速度である必要があります。チャンネルグループに追加された最初のインターフェイスによって、正しいタイプと速度が決まります。

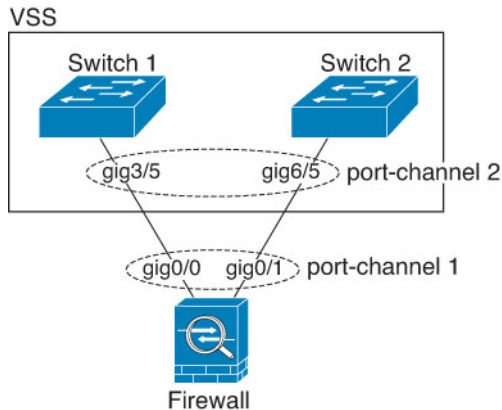
EtherChannel によって、チャンネル内の使用可能なすべてのアクティブインターフェイスのトラフィックが集約されます。インターフェイスは、送信元または宛先 MAC アドレス、IP アドレス、TCP および UDP ポート番号、および VLAN 番号に基づいて、独自のハッシュアルゴリズムを使用して選択されます。

### 別のデバイスの EtherChannel への接続

ASA EtherChannel の接続先のデバイスも 802.3ad EtherChannel をサポートしている必要があります。たとえば、Catalyst 6500 スイッチまたは Cisco Nexus 7000 に接続できます。

スイッチが仮想スイッチングシステム（VSS）または仮想ポートチャンネル（vPC）の一部である場合、同じ EtherChannel 内の ASA インターフェイスを VSS/vPC 内の個別のスイッチに接続できます。スイッチインターフェイスは同じ EtherChannel ポートチャンネルインターフェイスのメンバです。複数の個別のスイッチが単一のスイッチのように動作するからです。

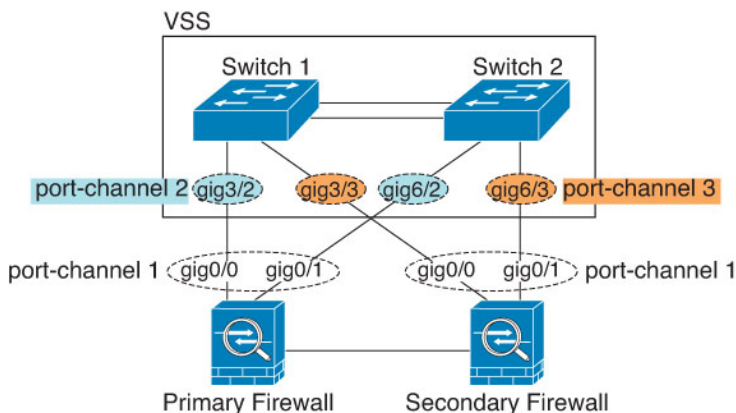
図 1: VSS/vPC への接続



- (注) ASA デバイスがトランスペアレント ファイアウォール モードになっており、2 組の VSS/vPC スイッチ間に ASA デバイスを配置する場合は、EtherChannel 内で ASA デバイスに接続されたすべてのスイッチポートで単方向リンク検出 (UDLD) を無効にしてください。スイッチポートで UDLD を有効にすると、他の VSS/vPC ペアの両方のスイッチから送信された UDLD パケットを受信する場合があります。受信側スイッチの受信インターフェイスは「UDLDNeighbor mismatch」という理由でダウン状態になります。

ASA デバイスをアクティブ/スタンバイフェールオーバー展開で使用する場合、ASA デバイスごとに1つ、VSS/vPC 内のスイッチで個別の EtherChannel を作成する必要があります。各 ASA デバイスで、1 つの EtherChannel が両方のスイッチに接続します。すべてのスイッチインターフェイスを両方の ASA デバイスに接続する単一の EtherChannel にグループ化できる場合でも（この場合、個別の ASA システム ID のため、EtherChannel は確立されません）、単一の EtherChannel は望ましくありません。これは、トラフィックをスタンバイ ASA デバイスに送信しないようにするためです。

図 2: アクティブ/スタンバイ フェールオーバーと VSS/vPC



## リンク集約制御プロトコル

リンク集約制御プロトコル (LACP) では、2つのネットワーク デバイス間でリンク集約制御プロトコル データ ユニット (LACPDU) を交換することによって、インターフェイスが集約されます。

EtherChannel 内の各物理インターフェイスを次のように設定できます。

- アクティブ : LACP アップデートを送信および受信します。アクティブ EtherChannel は、アクティブまたはパッシブ EtherChannel と接続を確立できます。LACP トラフィックを最小にする必要がある場合以外は、アクティブ モードを使用する必要があります。
- パッシブ : LACP アップデートを受信します。パッシブ EtherChannel は、アクティブ EtherChannel のみと接続を確立できます。ハードウェアモデルではサポートされていません。
- オン : EtherChannel は常にオンであり、LACP は使用されません。「オン」の EtherChannel は、別の「オン」の EtherChannel のみと接続を確立できます。

LACP では、ユーザが介入しなくても、EtherChannel へのリンクの自動追加および削除が調整されます。また、コンフィギュレーションの誤りが処理され、メンバインターフェイスの両端が正しいチャンネルグループに接続されていることがチェックされます。「オン」モードではインターフェイスがダウンしたときにチャンネルグループ内のスタンバイ インターフェイスを使用できず、接続とコンフィギュレーションはチェックされません。

## ロード バランシング

ASA デバイスは、パケットの送信元および宛先 IP アドレスをハッシュすることによって、パケットを EtherChannel 内のインターフェイスに分散します (この基準は設定可能です)。生成されたハッシュ値をアクティブなリンクの数で割り、そのモジュロ演算で求められた余りの値によってフローの割り当て先のインターフェイスが決まります。`hash_value mod active_links`の結果が 0 となるすべてのパケットは、EtherChannel 内の最初のインターフェイスに送信され、以降は結果が 1 となるものは 2 番目のインターフェイスに、結果が 2 となるものは 3 番目のインターフェイスに、というように送信されます。たとえば、15 個のアクティブ リンクがある場合、モジュロ演算では 0 ~ 14 の値が得られます。6 個のアクティブ リンクの場合、値は 0 ~ 5 となり、以降も同様になります。

クラスタリングのスパンド EtherChannel では、ロードバランシングは ASA ごとに行われます。たとえば、8 台の ASA にわたるスパンド EtherChannel 内に 32 個のアクティブインターフェイスがあり、EtherChannel 内の 1 台の ASA あたり 4 個のインターフェイスがある場合、ロードバランシングは 1 台の ASA の 4 個のインターフェイス間でのみ行われます。

アクティブ インターフェイスがダウンし、スタンバイ インターフェイスに置き換えられない場合、トラフィックは残りのリンク間で再バランスされます。失敗はレイヤ 2 のスパニングツリーとレイヤ 3 のルーティング テーブルの両方からマスクされるため、他のネットワーク デバイスへのスイッチオーバーはトランスペアレントです。

### 関連トピック

[EtherChannel のカスタマイズ](#) (10 ページ)

## EtherChannel MAC アドレス

1つのチャンネルグループに含まれるすべてのインターフェイスは、同じMACアドレスを共有します。この機能によって、EtherChannelはネットワークアプリケーションとユーザに対してトランスペアレントになります。ネットワークアプリケーションやユーザから見えるのは1つの論理接続のみであり、個々のリンクのことは認識しないからです。

### Firepower および Secure Firewall ハードウェア

ポートチャンネルインターフェイスは、内部インターフェイスの内部データ 0/1 のMACアドレスを使用します。または、ポートチャンネルインターフェイスのMACアドレスを手動で設定することもできます。マルチコンテキストモードでは、EtherChannel ポートインターフェイスを含め、一意のMACアドレスを共有インターフェイスに自動的に割り当てることができます。シャーン上のすべてのEtherChannel インターフェイスは同じMACアドレスを使用するため、たとえば、SNMPポーリングを使用する場合、複数のインターフェイスが同じMACアドレスを持つことに注意してください。



- (注) メンバーインターフェイスは、再起動後に内部データ 0/1 MACアドレスのみを使用します。再起動する前に、メンバーインターフェイスは独自のMACアドレスを使用するた再起動後に新しいメンバーインターフェイスを追加する場合、MACアドレスを更新するためにもう一度再起動する必要があります。

## EtherChannel インターフェイスのガイドライン

### ブリッジグループ

ルーテッドモードでは、ASA 定義のEtherChannelはブリッジグループメンバーとしてサポートされません。Firepower 4100/9300 上のEtherchannelは、ブリッジグループメンバーにすることができます。

### フェールオーバー

- EtherChannel インターフェイスをフェールオーバーリンクとして使用する場合、フェールオーバーペアの両方のユニットでその事前設定を行う必要があります。プライマリユニットで設定し、セカンダリユニットに複製されることは想定できません。これは、複製にはフェールオーバーリンク自体が必要であるためです。
- EtherChannel インターフェイスをステートリンクに対して使用する場合、特別なコンフィギュレーションは必要ありません。コンフィギュレーションは通常どおりプライマリユニットから複製されます。Firepower 4100/9300 シャーンでは、EtherChannel を含むすべてのインターフェイスを、両方のユニットで事前に設定する必要があります。
- フェールオーバーのEtherChannel インターフェイスをモニターできます。アクティブなメンバーインターフェイスがスタンバイインターフェイスにフェールオーバーした場合、デ

バイスレベルのフェールオーバーをモニタしているときには、EtherChannel インターフェイスで障害が発生しているようには見えません。すべての物理インターフェイスで障害が発生した場合にのみ、EtherChannel インターフェイスで障害が発生しているように見えます（EtherChannel インターフェイスでは、障害の発生が許容されるメンバインターフェイスの数を設定できます）。

- EtherChannel インターフェイスをフェールオーバーまたはステートリンクに対して使用する場合、パケットが順不同にならないように、EtherChannel 内の 1 つのインターフェイスのみが使用されます。そのインターフェイスで障害が発生した場合は、EtherChannel 内の次のリンクが使用されます。フェールオーバーリンクとして使用中の EtherChannel の設定は変更できません。設定を変更するには、フェールオーバーを一時的に無効にする必要があります。これにより、その期間中はフェールオーバーが発生することはありません。

### モデルのサポート

- プラットフォームモードの Firepower 2100、Firepower 4100/9300、または ASA 仮想の場合、ASA に EtherChannel を追加することはできません。Firepower 4100/9300 は EtherChannel をサポートしていますが、シャーシの FXOS で EtherChannel のすべてのハードウェア設定を実行する必要があります。
- EtherChannel で Firepower 1010 のスイッチポートまたは VLAN インターフェイスを使用することはできません。

### クラスタリング

- スパンド EtherChannel または個別クラスタインターフェイスを設定するには、クラスタリングの章を参照してください。

### EtherChannel の一般的なガイドライン

- モデルで利用可能なインターフェイスの数に応じて、最大 48 個の Etherchannel を設定できます。
- 各チャンネルグループには、最大 16 個のアクティブインターフェイスを持たせることができます。ただし、Firepower 1000、2100、Cisco Secure Firewall 3100/4200 モデルは、8 個のアクティブインターフェイスをサポートしています。8 個のアクティブインターフェイスだけをサポートするスイッチの場合、1 つのチャンネルグループに最大 16 個のインターフェイスを割り当てることができます。インターフェイスは 8 個のみアクティブにできるため、残りのインターフェイスは、インターフェイスの障害が発生した場合のスタンバイリンクとして動作できます。16 個のアクティブインターフェイスの場合、スイッチがこの機能をサポートしている必要があります（たとえば、Cisco Nexus 7000 と F2 シリーズ 10 ギガビットイーサネットモジュール）。
- チャンネルグループ内のすべてのインターフェイスは、メディアタイプと速度が同じでなければなりません。また、同じ速度とデュプレックスに設定する必要があります。メディアタイプは RJ-45 または SFP のいずれかです。異なるタイプ（銅と光ファイバ）の SFP を混在させることができます。速度が [SFPを検出 (Detect SFP)] に設定されている限り、さ

さまざまなインターフェイス容量をサポートする Cisco Secure Firewall 3100/4200 を除いて（この場合は共通の最低速度が使用されます）、大容量のインターフェイスで速度を低く設定することでインターフェイス容量（1GB と 10GB のインターフェイスなど）を混在させることはできません。

- ASA の EtherChannel の接続先デバイスも 802.3ad EtherChannel をサポートしている必要があります。
- ASA デバイスは、VLAN タグ付きの LACPDU をサポートしていません。Cisco IOS **vlan dot1Q tag native** コマンドを使用して隣接スイッチのネイティブ VLAN タギングを有効にすると、ASA デバイスはタグ付きの LACPDU をドロップします。隣接スイッチのネイティブ VLAN タギングは、必ずディセーブルにしてください。マルチ コンテキスト モードでは、これらのメッセージはパケットキャプチャに含まれていないため、問題を効率的に診断できません。
- 次のデバイスモデルは、LACP レート高速機能をサポートしていません。LACP では常に通常のレートが使用されます。この値は設定不可能です。FXOS で EtherChannel を設定する Firepower 4100/9300 では、LACP レートがデフォルトで高速に設定されていることに注意してください。これらのプラットフォームでは、レートを設定できます。
  - Firepower 1000
  - Firepower 2100
  - Cisco Secure Firewall 3100/4200
- 15.1(1)S2 以前の Cisco IOS ソフトウェアバージョンを実行する ASA では、スイッチスタックへの EtherChannel の接続がサポートされていませんでした。デフォルトのスイッチ設定では、ASA EtherChannel がクロススタックに接続されている場合、プライマリスイッチの電源がオフになると、残りのスイッチに接続されている EtherChannel は起動しません。互換性を高めるため、**stack-mac persistent timer** コマンドを設定して、十分なリロード時間を確保できる大きな値、たとえば 8 分、0（無制限）などを設定します。または、15.1(1)S2 など、より安定したスイッチ ソフトウェア バージョンにアップグレードできます。
- すべての ASA コンフィギュレーションは、メンバー物理インターフェイスではなく論理 EtherChannel インターフェイスを参照します。
- ブレークアウトポートを持つポートチャネルを削除する前に、まず、ポート チャネル メンバーシップからブレークアウトポートを削除する必要があります。そうしないと、ポートチャネルを削除した後にブレークアウトポートに再参加するときに、ブレークアウトポートが関連付けられていないものとして表示されます。これは、ポートチャネルに固定ポートのみがあり、ブレークアウトポートがない場合には、適用されません。

## EtherChannel インターフェイスのデフォルト設定

この項では、工場出荷時のデフォルト コンフィギュレーションが設定されていない場合のインターフェイスのデフォルト設定を示します。

### インターフェイスのデフォルトの状態

インターフェイスのデフォルトの状態は、そのタイプおよびコンテキストモードによって異なります。

マルチ コンテキスト モードでは、システム実行スペース内でのインターフェイスの状態にかかわらず、すべての割り当て済みのインターフェイスがデフォルトでイネーブルになっています。ただし、トラフィックがインターフェイスを通過するためには、そのインターフェイスもシステム実行スペース内でイネーブルになっている必要があります。インターフェイスをシステム実行スペースでシャットダウンすると、そのインターフェイスは、それを共有しているすべてのコンテキストでダウンします。

シングルモードまたはシステム実行スペースでは、インターフェイスのデフォルトの状態は次のとおりです。

- 物理インターフェイス：ディセーブル。
- EtherChannel ポートチャンネルインターフェイス：イネーブル。ただし、トラフィックが EtherChannel を通過するためには、チャンネルグループ物理インターフェイスもイネーブルになっている必要があります。

## EtherChannel の設定

ここでは、EtherChannel ポートチャンネルインターフェイスの作成、インターフェイスの EtherChannel への割り当て、EtherChannel のカスタマイズ方法について説明します。

## EtherChannel へのインターフェイスの追加

ここでは、EtherChannel ポートチャンネルインターフェイスを作成し、インターフェイスを EtherChannel に割り当てる方法について説明します。デフォルトでは、ポートチャンネルインターフェイスはイネーブルになっています。

### 始める前に

- 使用しているモデルに設定されているインターフェイスの数に応じて、最大 48 個の EtherChannel を設定できます。
- 次のメンバー制限を参照してください。
  - ISA 3000：各チャンネルグループは、最大 16 個のアクティブインターフェイスを設定できます。8 個のアクティブインターフェイスだけをサポートするスイッチの場合、1 つのチャンネルグループに最大 16 個のインターフェイスを割り当てることができます。インターフェイスは 8 個のみアクティブにできるため、残りのインターフェイスは、インターフェイスの障害が発生した場合のスタンバイリンクとして動作できません。
  - Firepower 1000、2100、Secure Firewall 3100/4200：各チャンネルグループに最大 8 つのアクティブインターフェイスを設定できます。



- クラスタリング用にスパンド EtherChannel を設定するには、この手順の代わりにクラスタリングの章を参照してください。
- チャンネルグループ内のすべてのインターフェイスは、同じメディアタイプと容量である必要があります。同じ速度とデュプレックスに設定する必要があります。メディアタイプは RJ-45 または SFP のいずれかです。異なるタイプ（銅と光ファイバ）の SFP を混在させることができます。速度が [SFPを検出 (Detect SFP)] に設定されている限り、さまざまなインターフェイス容量をサポートする Cisco Secure Firewall 3100/4200 を除いて（この場合は共通の最低速度が使用されます）、大容量のインターフェイスで速度を低く設定することでインターフェイス容量（1GB と 10GB のインターフェイスなど）を混在させることはできません。
- 名前が設定されている場合は、物理インターフェイスをチャンネルグループに追加できません。最初に、[Configuration] > [Device Setup] > [Interface Settings] > [Interfaces] ペインで、名前を削除する必要があります。
- マルチ コンテキスト モードでは、システム実行スペースで次の手順を実行します。まだシステム コンフィギュレーション モードを開始していない場合は、[Configuration] > [Device List] ペインで、アクティブなデバイス IP アドレスの下にある [System] をダブルクリックします。



**注意** コンフィギュレーション内で物理インターフェイスをすでに使用している場合、名前を削除すると、このインターフェイスを参照しているすべてのコンフィギュレーションが消去されます。

## 手順

**ステップ 1** コンテキスト モードによって次のように異なります。

- シングルモードの場合、[Configuration] > [Device Setup] > [Interface Settings] > [Interfaces] ペインを選択します。
- マルチモードの場合、システム実行スペースで、[Configuration] > [Context Management] > [Interfaces] ペインを選択します。

**ステップ 2** [Add] > [EtherChannel Interface] の順に選択します。

[Add EtherChannel Interface] ダイアログボックスが表示されます。

- (注) シングルモードでは、この手順では [Edit EtherChannel Interface] ダイアログボックスでのパラメータのサブセットのみを対象としています。マルチコンテキストモードでは、インターフェイスの設定を完了する前に、コンテキストにインターフェイスを割り当てる必要があります。 [マルチコンテキストの設定](#)を参照してください。

**ステップ 3** In the **Port Channel ID** field, enter a number between 1 and 48 (1 and 8 for the Firepower 1010).

**ステップ 4** [Available Physical Interface] 領域で、インターフェイスをクリックし、[Add] をクリックしてそれを [Members in Group] 領域に移動します。

トランスペアレント モードで、複数の管理インターフェイスがあるチャンネルグループを作成する場合は、この EtherChannel を管理専用インターフェイスとして使用できます。

(注) EtherChannel モードをオンに設定する場合、最初はインターフェイスを 1 個のみ含める必要があります。この手順を完了後、メンバーインターフェイスを編集し、このモードを **オン** に設定します。変更を適用し、EtherChannel を編集してメンバーインターフェイスをさらに追加します。

**ステップ 5** チャンネルグループに追加するインターフェイスごとに繰り返します。

すべてのインターフェイスが同じタイプと速度であるようにします。最初に追加するインターフェイスによって、EtherChannel のタイプと速度が決まります。一致しないインターフェイスを追加すると、そのインターフェイスは停止状態になります。ASDM では、一致しないインターフェイスの追加は防止されません。

**ステップ 6** [OK] をクリックします。

[Interfaces] ペインに戻ります。メンバーインターフェイスで、基本パラメータのみが設定できることを示すロックが、インターフェイス ID の左側に表示されます。EtherChannel インターフェイスがテーブルに追加されます。

 GigabitEthernet0/3	Disabled				Port-channel1	Hardw
Management0/0	Disabled					Hardw
Port-channel1	Enabled					EtherC

**ステップ 7** [Apply] をクリックします。すべてのメンバー インターフェイスは自動的にイネーブルになります。

### 関連トピック

[リンク集約制御プロトコル](#) (4 ページ)

[EtherChannel のカスタマイズ](#) (10 ページ)

## EtherChannel のカスタマイズ

この項では、EtherChannel のインターフェイスの最大数、EtherChannel をアクティブにするための動作インターフェイスの最小数、ロードバランシングアルゴリズム、およびその他のオプションパラメータを設定する方法について説明します。

### 手順

**ステップ 1** コンテキストモードによって次のように異なります。

- シングルモードの場合、**[Configuration] > [Device Setup] > [Interface Settings] > [Interfaces]** ペインを選択します。

- マルチモードの場合、システム実行スペースで、**[Configuration]>[Context Management]>[Interfaces]** ペインを選択します。

**ステップ 2** カスタマイズするポートチャンネルインターフェイスをクリックし、**[Edit]** をクリックします。

**[Edit Interface]** ダイアログボックスが表示されます。

**ステップ 3** すべてのメンバインターフェイスについて、メディアタイプ、二重通信、速度、およびフロー制御のポーズフレームを上書きするには、**[Configure Hardware Properties]** をクリックします。これらのパラメータはチャンネルグループのすべてのインターフェイスで一致している必要があるため、この方法はこれらのパラメータを設定するショートカットになります。

**ステップ 4** (オプション。ISA 3000 のみ) EtherChannel をカスタマイズするには、**[詳細設定 (Advanced)]** タブをクリックします。

- [EtherChannel]** 領域で、**[Minimum]** ドロップダウンリストから、EtherChannel をアクティブにするために必要なアクティブインターフェイスの最小数を 1 ~ 16 の範囲で選択します。デフォルトは 1 です。
- [Maximum]** ドロップダウンリストから、EtherChannel で許可されるアクティブインターフェイスの最大数を 1 ~ 16 の範囲で選択します。デフォルトは 16 です。スイッチが 16 個のアクティブインターフェイスをサポートしていない場合、このコマンドは必ず 8 以下に設定する必要があります。
- [Load Balance]** ドロップダウンリストから、パケットをグループチャンネルインターフェイス間でロードバランスするために使用する基準を選択します。デフォルトでは、ASA はパケットの送信元および宛先 IP アドレスに従って、インターフェイスでのパケットのロードをバランスします。パケットが分類される基準になるプロパティを変更する場合は、別の基準のセットを選択します。たとえば、トラフィックが同じ送信元および宛先 IP アドレスに大きく偏っている場合、EtherChannel 内のインターフェイスに対するトラフィックの割り当てがアンバランスになります。別のアルゴリズムに変更すると、トラフィックはより均等に分散される場合があります。ロードバランシングの詳細については、[ロードバランシング \(4 ページ\)](#) を参照してください。
- [Secure Group Tagging]** 設定については、[ファイアウォール コンフィギュレーション ガイド](#) を参照してください。
- [ASA Cluster]** 設定については、[\(推奨、マルチコンテキストモードでは必須\) 制御ユニットでのインターフェイスの設定](#) を参照してください。

**ステップ 5** **[OK]** をクリックします。

**[Interfaces]** ペインに戻ります。

**ステップ 6** チャンネルグループ内の物理インターフェイスのモードおよびプライオリティを設定するには、次の手順を実行します。

- [Interfaces]** テーブルで物理インターフェイスを選択し、**[Edit]** をクリックします。

**[Edit Interface]** ダイアログボックスが表示されます。

- [Advanced]** タブをクリックします。
- [EtherChannel]** 領域で、**[Mode]** ドロップダウンリストから、**[Active]**、**[Passive]**、または **[On]** を選択します。**[Active]** モード (デフォルト) を使用することを推奨します。

- d) (オプション。ISA 3000 のみ) [LACPポートの優先順位 (LACP Port Priority)] フィールドで、ポートの優先順位を 1 ~ 65535 の範囲で設定します。デフォルトは 32768 です。数字が大きいくほど、プライオリティは低くなります。使用可能な数よりも多くのインターフェイスを割り当てた場合、ASA ではこの設定を使用して、アクティブインターフェイスとスタンバイインターフェイスを決定します。ポートプライオリティ設定がすべてのインターフェイスで同じ場合、プライオリティはインターフェイス ID (スロット/ポート) で決まります。最も小さいインターフェイス ID が、最も高いプライオリティになります。たとえば、GigabitEthernet 0/0 のプライオリティは GigabitEthernet 0/1 よりも高くなります。

あるインターフェイスについて、インターフェイス ID は大きいですが、そのインターフェイスがアクティブになるように優先順位を付ける場合は、より小さい値を持つようにこのコマンドを設定します。たとえば、GigabitEthernet 1/3 を GigabitEthernet 0/7 よりも前にアクティブにするには、0/7 インターフェイスでのデフォルトの 32768 に対し、1/3 インターフェイスでプライオリティ値を 12345 にします。

EtherChannel の反対の端にあるデバイスのポートプライオリティが衝突している場合、システムプライオリティを使用して使用するポートプライオリティが決定されます。システムプライオリティを設定するには、[ステップ 9](#) を参照してください。

**ステップ 7** [OK] をクリックします。

[Interfaces] ペインに戻ります。

**ステップ 8** [Apply] をクリックします。

**ステップ 9** (オプション。ISA 3000 のみ) LACP システムプライオリティを設定するには、次の手順を実行します。EtherChannel の反対の端にあるデバイスのポートプライオリティが衝突している場合、システムプライオリティを使用して使用するポートプライオリティが決定されます。詳細については、[ステップ 6d](#) を参照してください。

a) コンテキストモードによって次のように異なります。

- シングルモードの場合、[構成 (Configuration)] > [デバイス設定 (Device Setup)] > [EtherChannel] ペインを選択します。
- マルチモードの場合、システム実行スペースで、[構成 (Configuration)] > [コンテキスト管理 (Context Management)] > [EtherChannel] ペインを選択します。

b) [LACP System Priority] フィールドに、プライオリティを 1 ~ 65535 の範囲で入力します。デフォルトは 32768 です。

---

#### 関連トピック

[ロードバランシング](#) (4 ページ)

[EtherChannel へのインターフェイスの追加](#) (8 ページ)

## EtherChannel の例

次の例では、3つのインターフェイスを EtherChannel の一部として設定します。また、システムプライオリティをより高く設定するとともに、GigabitEthernet 0/2 のプライオリティを他のインターフェイスよりも高く設定します。これは、8個を超えるインターフェイスが EtherChannel に割り当てられた場合に備えるためです。

```
lACP system-priority 1234
interface GigabitEthernet0/0
  channel-group 1 mode active
interface GigabitEthernet0/1
  channel-group 1 mode active
interface GigabitEthernet0/2
  lACP port-priority 1234
  channel-group 1 mode passive
interface Port-channel1
  lACP max-bundle 4
  port-channel min-bundle 2
  port-channel load-balance dst-ip
```

## EtherChannel インターフェイスの履歴

表 1: EtherChannel インターフェイスの履歴

機能名	リリース	機能情報
EtherChannel サポート	8.4(1)	<p>最大 48 個の 802.3ad EtherChannel（1つあたりのアクティブインターフェイス 8 個）を設定できます。</p> <p>次の画面が変更または導入されました。</p> <p>[Configuration] &gt; [Device Setup] &gt; [Interface Settings] &gt; [Interfaces]</p> <p>[Configuration] &gt; [Device Setup] &gt; [Interface Settings] &gt; [Interfaces] &gt; [Add/Edit EtherChannel Interface]</p> <p>[Configuration] &gt; [Device Setup] &gt; [Interface Settings] &gt; [Interfaces] &gt; [Add/Edit Interface]</p> <p>[設定 (Configuration)] &gt; [デバイスのセットアップ (Device Setup)] &gt; [EtherChannel]</p> <p>(注) EtherChannel は ASA 5505 ではサポートされません。</p>

機能名	リリース	機能情報
EtherChannel あたり 16 個のアクティブ リンクのサポート	9.2(1)	<p>EtherChannel あたり最大で 16 個のアクティブ リンクを設定できるようになりました。これまでは、8 個のアクティブ リンクと 8 個のスタンバイ リンクが設定できました。スイッチは、16 個のアクティブ リンクをサポート可能である必要があります（たとえば、Cisco Nexus 7000 と F2 シリーズ 10 ギガビットイーサネットモジュール）。</p> <p>(注) 旧バージョンの ASA からアップグレードする場合、互換性を得るために、アクティブなインターフェイスの最大数を 8 に設定します。</p> <p>次の画面が変更されました。[Configuration] &gt; [Device Setup] &gt; [Interface Settings] &gt; [Interfaces] &gt; [Add/Edit EtherChannel Interface] &gt; [Advanced]。</p>

## 翻訳について

このドキュメントは、米国シスコ発行ドキュメントの参考和訳です。リンク情報につきましては、日本語版掲載時点で、英語版にアップデートがあり、リンク先のページが移動/変更されている場合がありますことをご了承ください。あくまでも参考和訳となりますので、正式な内容については米国サイトのドキュメントを参照ください。