



Cisco NCS 1004 の設置準備

この章では、Cisco NCS 1004 の設置準備方法について説明します。

- [出荷および入荷 \(1 ページ\)](#)
- [Cisco NCS 1004 の開梱と検証 \(7 ページ\)](#)

出荷および入荷

シャーシは、次のいずれかの方法で出荷されます。

- フィラーカードとラインカードを搭載したシャーシ：注文したラインカードの数に基づいてラインカードがプリインストールされたシャーシを受け取り、残りのラインカードスロットにはフィラーカードが付いています。4つのラインカードを事前注文した場合、シャーシにはフィラーカードが含まれません。パッケージには、シャーシにプリインストールされたラインカードまたはフィラーカードごとに4つの光ファイバ管理ブラケットが含まれています。コントローラと3つのファンユニットもプリインストールされています。同じパッケージ（シャーシ付き）で利用できる他のアイテムは次のとおりです。
 - すべての設置ハードウェアが含まれているアクセサリキット。
 - スペアのシリアル番号ラベル。
- 2つの PSU：AC または DC。PSU の取り付けについては、「[モジュールのインストール](#)」の章で説明します。

AC シャーシ：AC シャーシの注文時に、電源ケーブルを選択します。NEMA または CEE の選択に基づいて、PSU ごとに 90 度ケーブルとストレートケーブルのペアを取得します。AC ケーブルの長さはすべて 4.25 m です。

表 1: シャーシの電源ケーブル

ケーブルの種類	P1 コネクタ	P2 コネクタ	CPN
ストレートケーブル	NEMA L6-20P	IEC 60320 – C21	72-101432-01
	CEE 7/7 (ヨーロッパ)	IEC 60320 – C21	72-101434-01

ケーブルの種類	P1 コネクタ	P2 コネクタ	CPN
90 度ケーブル	CEE 7/7 (ヨーロッパ)	IEC 60320 - C21	72-101425-01
	NEMA L6-20P	IEC 60320 - C21	37-1138-01

図 1: 90 度ケーブル (CEE 7/7)

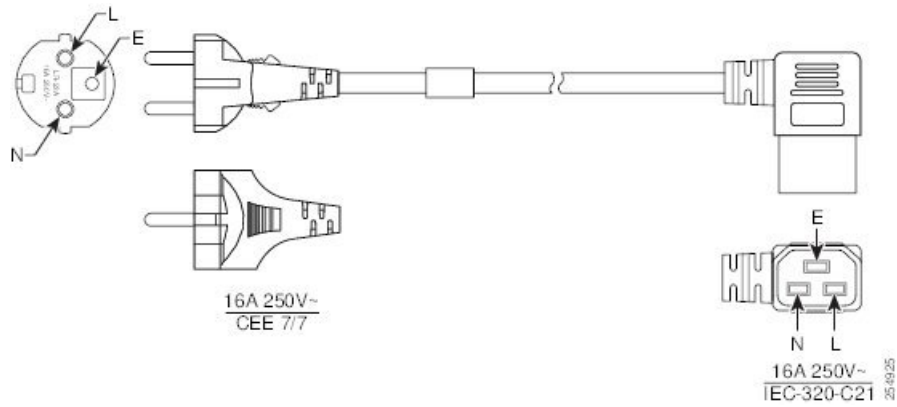


図 2: 90 度ケーブル (NEMA L6-20P)

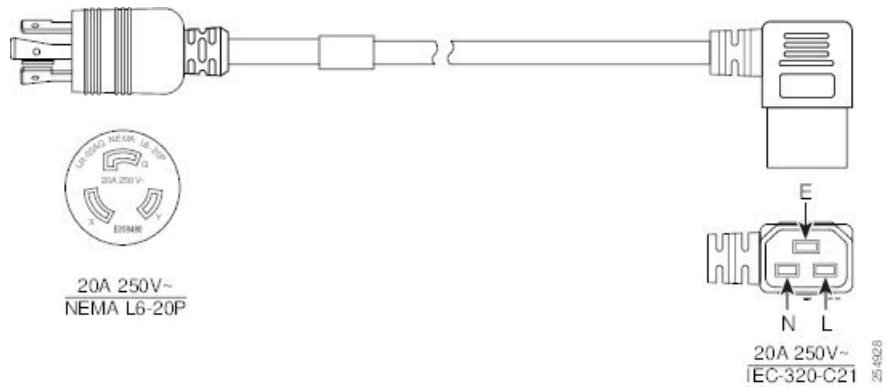
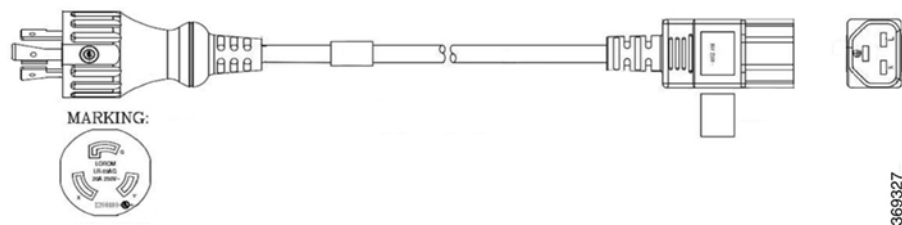
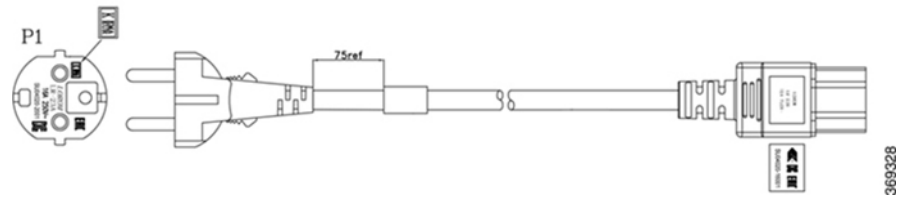


図 3: ストレートケーブル (NEMA L6-20P)



369327

図 4: ストレートケーブル (CEE 7/7)



(注) 90度ケーブルは、600 mm のフットプリントを維持するために ETSI ラックにのみ使用されます。

DC シャーシ：DC シャーシを注文する場合は、PSU ごとに 4 つの電源ラグを取得します (90 度のラグと 180 度のラグのペア)。ETSI ラックの場合、180 度のラグを使用して、600 mm のフットプリントを維持します。

図 5: DC 電源ケーブルのラグ (180度)

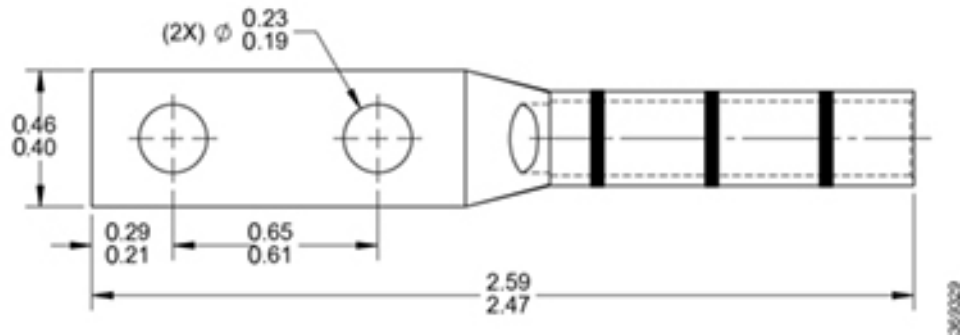


図 6: DC 電源ケーブルのラグ (90度)

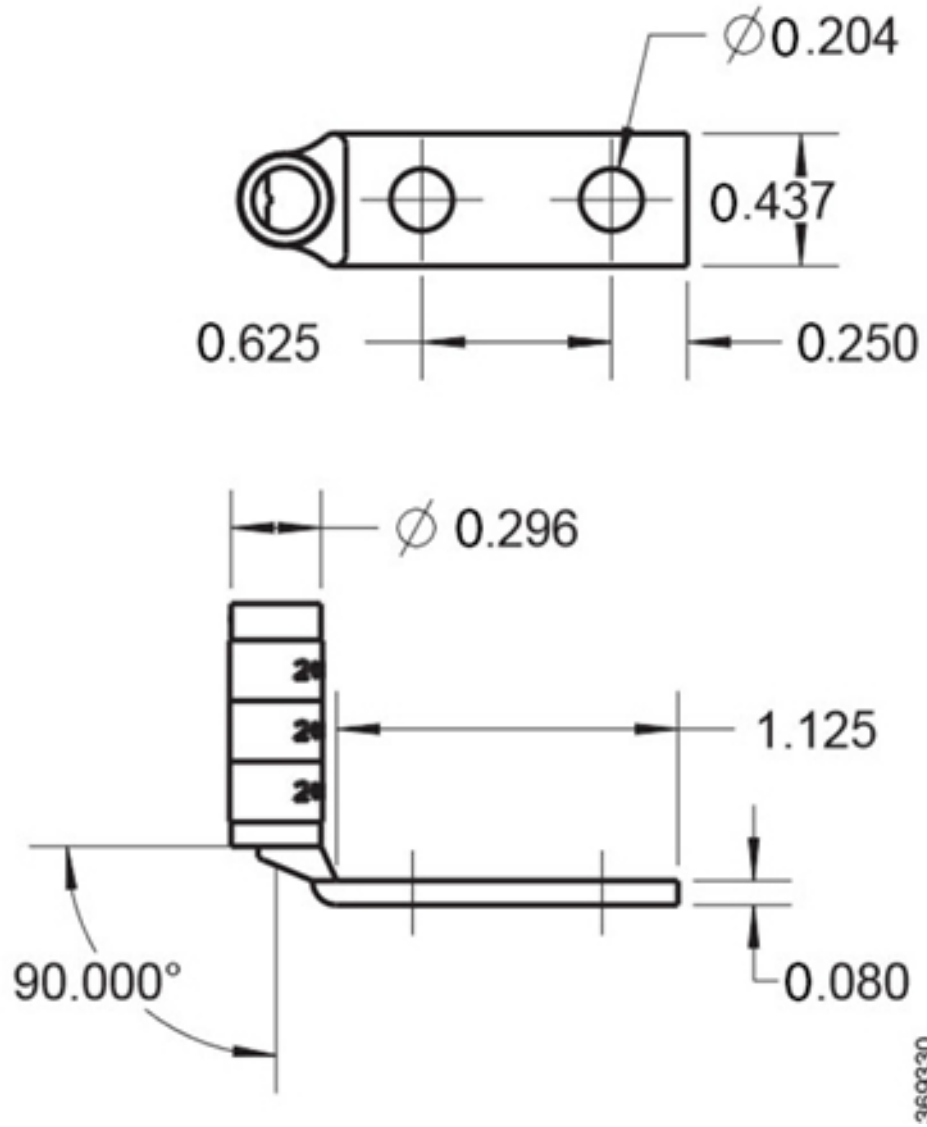
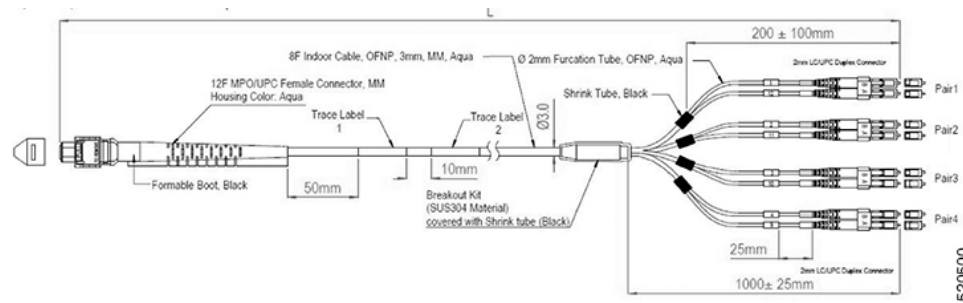


図 7: ブレイクアウトケーブル





(注) ブレイクアウトケーブルは、600 mm のフットプリントを維持するために ETSI ラックにのみ使用されます。

表 2: ブレイクアウトケーブルの仕様

PID	CPN	MPN	全長 (m)
ONS-4X10-MMCBL-5=	72-101758-01	BCJ7F3FM005CSO008	05 ± 0.30
ONS-4X10-MMCBL-10=	72-101759-01	BCJ7F3FM010CSO008	10 ± 0.30
ONS-4X10-MMCBL-20=	72-101760-01	BCJ7F3FM020CSO008	20 ± 0.60

図 8: 形成可能なブーツおよび標準規格のブーツが付いたケーブル



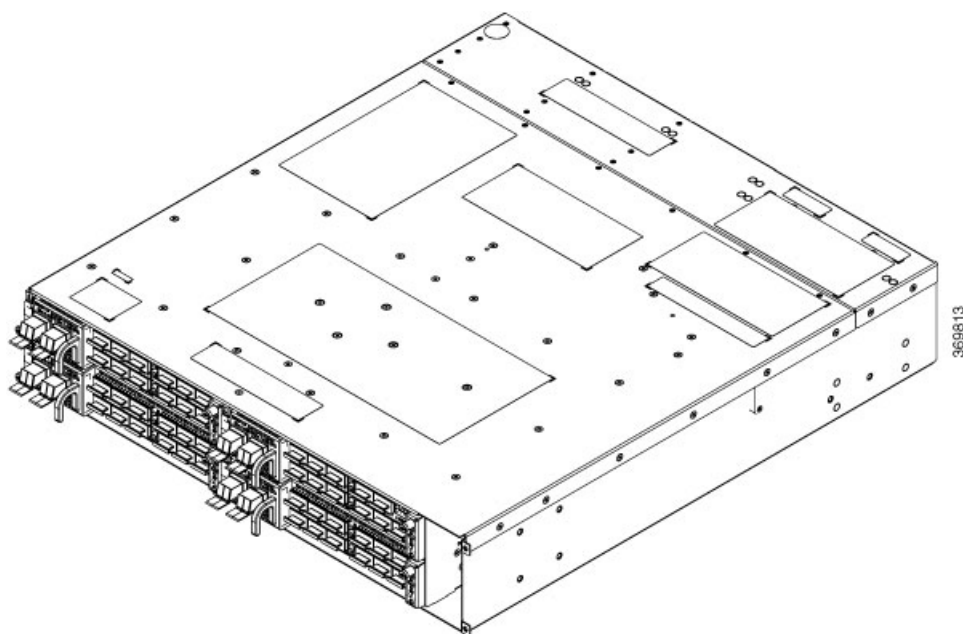
形成可能なブーツはラインカードの側面で使用する必要があります。

表 3: 形成可能なブーツおよび標準規格のブーツが付いたケーブルの PID

PID 番号	CPN 番号	MPN 番号	全長 (M)
-ONS-FMPO-SM-5=	72-101717-01	MDD3F 3GM005CSO001	05±0.30 m
-ONS-FMPO-SM-10=	72-101718-01	MDD3F 3GM010CSO001	10±0.30 m
-ONS-FMPO-SM-20=	72-101719-01	MDD3F 3GM020CSO001	20±0.60 m
-ONS-FMPO-SM-30=	72-101720-01	MDD3F 3GM030CSO001	30±0.90 m
-ONS-FMPO-SM-40=	72-101721-01	MDD3F 3GM040CSO001	40±1.20 m
-ONS-FMPO-SM-50=	72-101722-01	MDD3F 3GM050CSO001	50±1.50 m
-ONS-FMPO-SM-60=	72-101723-01	MDD3F 3GM060CSO001	60±1.50 m

PID 番号	CPN 番号	MPN 番号	全長 (M)
-ONS-FMPO-SM-70=	72-101724-01	MDD3F 3GM070CSO001	70±1.50 m
-ONS-FMPO-SM-80=	72-101725-01	MDD3F 3GM080CSO001	80±1.50 m
-ONS-FMPO-SM-90=	72-101726-01	MDD3F 3GM090CSO001	90±1.50 m
-ONS-FMPO-SM-100=	72-101727-01	MDD3F 3GM100CSO001	100±1.50 m

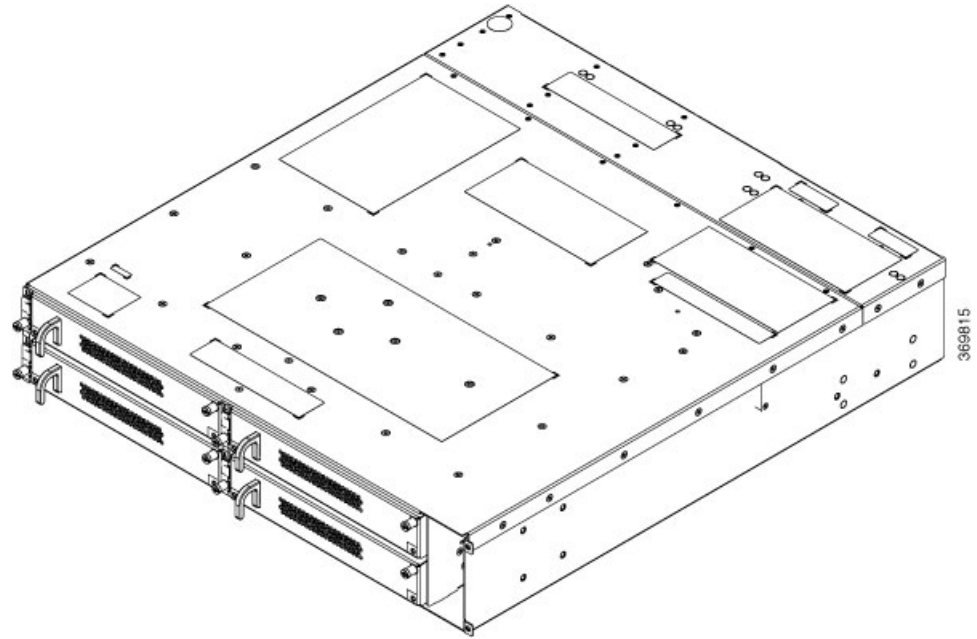
図 9: ラインカードが付属するシャーシ



- フィラーカードのみ付属するシャーシ：ラインカードスロットに4つのフィラーカードが付属するシャーシを受け取ります。パッケージには、フィラーカードごとに4つの光ファイバ管理ブラケットがあります。スペアアイテムとして注文された各ラインカードは個別に出荷され、追加の光ファイバ管理ブラケット（ラインカード用）はラインカードパッケージに含まれています。同じパッケージ内のシャーシに含まれているのは、アクセサリキットのみです。他のすべてのモジュール（ファンユニット、コントローラ、PSU）は別途注文する必要があります。

モジュールのインストール手順については、「[モジュールのインストール](#)」の章を参照してください。

図 10: フィラーカードが付属するシャーシ



Cisco NCS 1004 の開梱と検証

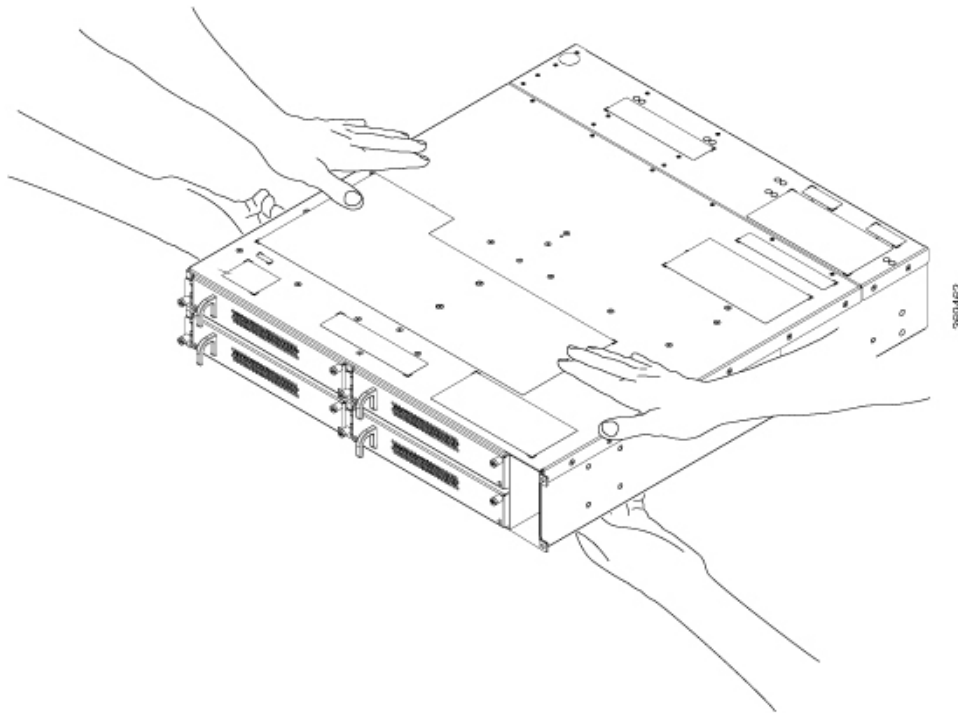
この手順を実行すると、取り付けに必要なシャーシモジュールがすべて同梱されているかどうかを開梱して確認できます。

- ステップ 1** 設置場所で Cisco NCS 1004 装置を受け取ったら、ボックスの上部を開けます。
- ステップ 2** ボックスからアクセサリとフォームインサートを取り出します。ボックスには、Cisco NCS 1004 および設置に必要なその他のアイテムが含まれています。
- ステップ 3** シャーシをパッケージから取り出す際は、シャーシの側面をつかんで持ち上げます。

ルータを持ち上げるときは次の注意事項に従い、けがおよび機器の損傷を回避してください。

- 機器を 1 人で持ち上げようとしないで、誰かに手伝ってもらってください。

図 11: NCS 1004 の持ち上げ方



フル装備されたシャーシの重量は、28.7 kg (63.3 ポンド) にもなります。

- 足元がしっかりしていることを確認し、両足で機器の重量のバランスを取ります。
- 機器はゆっくり持ち上げます。急に動かしたり、持ち上げながら体をねじったりしないでください。
- 背中をまっすぐに保ち、背中ではなく脚で持ち上げます。機器を持ち上げる時にかがむ場合は、腰ではなくひざを曲げて腰に負担がかからないようにします。

ステップ 4 次のことを確認してください。

- Cisco NCS 1004 が破損していないこと。Cisco NCS 1004 シャーシに傷、曲げ、変色、または変形がないこと。
- シャーシと一緒に同梱されているモジュールまたは別個に出荷されたモジュールが損傷していないこと。

ステップ 5 シャーシやモジュールに損傷がある場合は、交換についてシスコのセールスエンジニアにお問い合わせください。

翻訳について

このドキュメントは、米国シスコ発行ドキュメントの参考和訳です。リンク情報につきましては、日本語版掲載時点で、英語版にアップデートがあり、リンク先のページが移動/変更されている場合がありますことをご了承ください。あくまでも参考和訳となりますので、正式な内容については米国サイトのドキュメントを参照ください。