

# Configuración de la conectividad del módem con un Cisco 3640 BRI

## Contenido

[Introducción](#)

[Antes de comenzar](#)

[Convenciones](#)

[Prerequisites](#)

[Componentes Utilizados](#)

[Teoría Precedente](#)

[Configurar](#)

[Diagrama de la red](#)

[Configuraciones](#)

[Verificación](#)

[Troubleshoot](#)

[Comandos para resolución de problemas](#)

[Información Relacionada](#)

## [Introducción](#)

Esta configuración admite que usuarios remotos (por ejemplo, un usuario desde su casa o un empleado de viaje) se conecten a la red con un módem de marcación manual analógico mediante el protocolo V.90. Con un PC y un módem analógico, el usuario se conecta mediante PPP de acceso telefónico a una interfaz de velocidad básica (BRI) en un router Cisco 3640. Una BRI proporciona una conexión de módem de alta velocidad y cuesta menos que una Interfaz de velocidad primaria (PRI).

**Nota:** Sólo dos usuarios asíncronos pueden marcar en cada BRI a la vez debido a las limitaciones del canal en una BRI.

## [Antes de comenzar](#)

### [Convenciones](#)

Para obtener más información sobre las convenciones del documento, consulte [Convenciones de Consejos Técnicos de Cisco](#).

### [Prerequisites](#)

No hay requisitos previos específicos para este documento.

## Componentes Utilizados

Esta configuración fue desarrollada y probada utilizando las versiones de software y hardware indicadas a continuación.

- Cisco 3640
- Módulo de red BRI de Cisco (utilice uno de los siguientes): NM-4B-S/T - Módulo de red BRI ISDN de cuatro puertos, versión mínima 800-01236-03 NM-4B-U - BRI ISDN de cuatro puertos con módulo de red NT-1 integrado versión mínima 800-01238-06 NM-8B-S/T - Módulo de red BRI ISDN de ocho puertos, versión mínima 800-01237-03 NM-8B-U: módulo de red BRI ISDN de ocho puertos con NT-1 integrado, versión mínima 800-01236-06
- Módulo de red de módem digital (utilice uno de los siguientes: NM-6DM, NM-12DM, NM-18DM, NM-24DM o NM-30DM)
- Tarjeta de interfaz LAN.
- Versión de software 12.0(2)XC de Cisco IOS

Para obtener más información sobre los requisitos mínimos de hardware y software (por ejemplo, números de pieza y números de revisión), vea la documentación [Modem over ISDN BRI para el router Cisco 3640](#).

La información que se presenta en este documento se originó a partir de dispositivos dentro de un ambiente de laboratorio específico. All of the devices used in this document started with a cleared (default) configuration. Si la red está funcionando, asegúrese de haber comprendido el impacto que puede tener un comando antes de ejecutarlo.

## Teoría Precedente

Esta configuración utiliza una lista de usuarios locales para la seguridad de acceso en el router Cisco.

A continuación se muestran las secciones relevantes del resultado del comando show version con la versión del software Cisco IOS y las versiones del firmware del módem utilizadas para implementar esta configuración:

```
Cisco Internetwork Operating System Software IOS (tm) 3600 Software (C3640-I-M), Version
12.0(5)XK1, EARLY DEPLOYMENT RELEASE SOFTWARE (fc1)
  System image file is "flash:c3640-i-mz.120-5.XK1"
  MICA-6DM Firmware: CP ver 2310 - 6/3/1998, SP ver 2310 - 6/3/1998.
```

Utilice el comando **show diag EXEC** para determinar el tipo de hardware instalado en su router. El comando show diag muestra el número de versión y el número de parte de los módulos del hardware en el router. A continuación se muestra la sección relevante del ejemplo de salida del comando **show diag EXEC**:

```
maui-nas-04#show diag
```

```
Slot 1:
```

```
BRI (U) port adapter, 4 ports
```

```
Serial number 17156199 Part number 800-01238-06
```

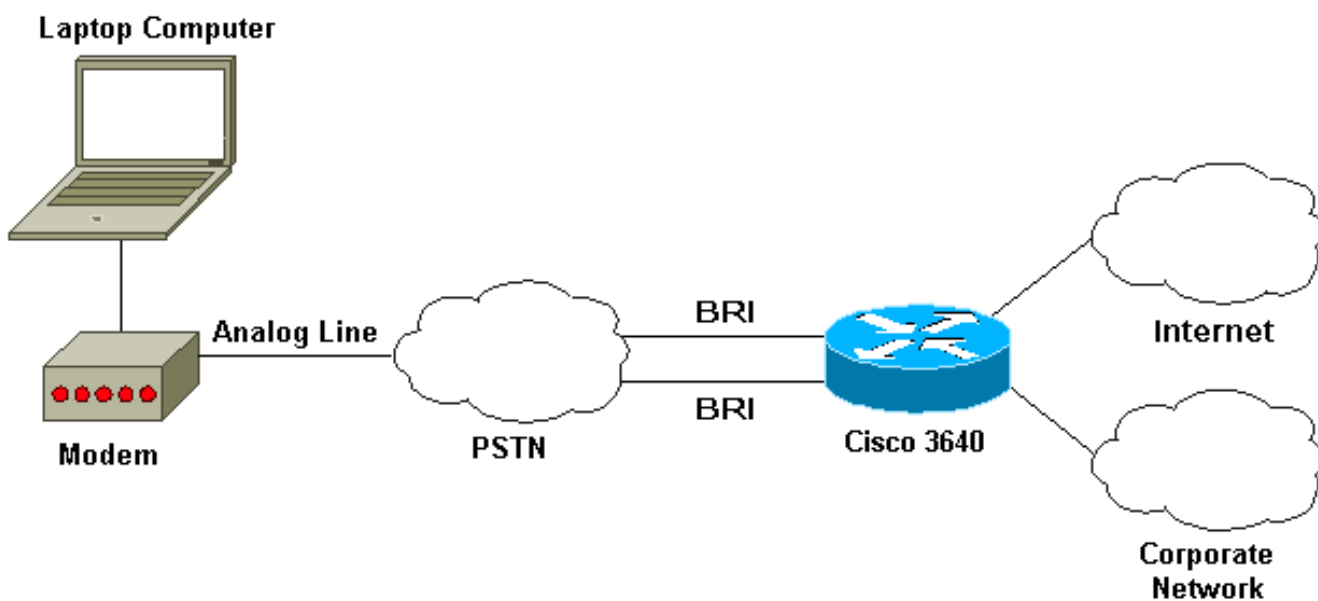
## Configurar

En esta sección encontrará la información para configurar las funciones descritas en este documento.

**Nota:** Para encontrar información adicional sobre los comandos usados en este documento, utilice la herramienta de búsqueda de comandos de IOS

## Diagrama de la red

Este documento utiliza la instalación de red que se muestra en el siguiente diagrama.



## Configuraciones

Este documento usa las configuraciones detalladas a continuación.

### Cisco 3640

```
maui-nas-04#show run
Building configuration...
Current configuration:
!
! Last configuration change at 10:11:43 CST Thu Apr 13
2000
!
version 12.0
service timestamps debug uptime
service timestamps log uptime
service password-encryption
!
hostname maui-nas-04
!
aaa new-model
AAA authentication login default group tacacs+ local
AAA authentication ppp default if-needed group tacacs+
local
!
```

```

enable secret <deleted>
!
username admin privilege 15 password 7 0213100D52050024
!
modem country mica

!-- The country information is mandatory for the
configuration to work ! clock timezone CST -6 clock
summer-time CST recurring ! ip subnet-zero ip domain-
name maui-onions.com ip name-server 172.22.53.210 ! isdn
switch-type basic-ni
! --- Global ISDN switchtype !! process-max-time 200 !
interface Loopback0 ip address 172.22.87.4 255.255.255.0
no ip directed-broadcast ! interface Loopback1 no ip
address no ip directed-broadcast ! interface Ethernet0/0
ip address 172.22.80.4 255.255.255.0 no ip directed-
broadcast ! interface Ethernet0/1 no ip address no ip
directed-broadcast shutdown ! interface BRI1/0 no ip
address no ip directed-broadcast shutdown isdn switch-
type basic-ni ! interface BRI1/1 no ip address no ip
directed-broadcast shutdown isdn switch-type basic-ni !
interface BRI1/2 no ip address no ip directed-broadcast
shutdown isdn switch-type basic-ni ! interface BRI1/3
! --- Active BRI no ip address
no ip directed-broadcast
isdn switch-type basic-ni
isdn spid1 51255511110101 5551111
isdn spid2 51255522220101 5552222
isdn incoming-voice modem
! --- Direct incoming voice calls to the modems ! ---
Add the above command to all BRIs that will accept
analog calls ! interface Group-Async1
ip unnumbered Loopback0
! --- Loopback0 is assigned above no ip directed-
broadcast
encapsulation ppp
async mode interactive
peer default ip address pool default
! --- Use local pool defined below ppp authentication
pap
! --- Use PAP authentication group-range 65 66
! --- Line range is configured below ! router eigrp 69
network 172.22.0.0 ! ip local pool default 172.22.84.2
172.22.84.253
! --- IP address pool assignment ip default-gateway
172.22.80.1 ip classless ip route 0.0.0.0 0.0.0.0
172.22.80.1 ip http server ip http authentication local
! tacacs-server host 172.22.53.201 tacacs-server key
<deleted> ! line con 0 transport input all line 65 66
! --- This must match the group-range in the Group-Async
Interface ! --- Use the show line command to determine
which lines are to be configured for dialin

autoselect during-login
autoselect ppp
modem Dialin
line 67 70
line aux 0
line vty 0 4
password
!
ntp clock-period 17179861
ntp server 172.22.255.1 prefer

```

## Verificación

En esta sección encontrará información que puede utilizar para confirmar que su configuración esté funcionando correctamente.

La herramienta Output Interpreter admite algunos comandos show y le permite ver un análisis de los resultados de este comando.

- **show isdn stat – El estado debe ser:**

```
layer 1 = active  
layer 2 = MULTIPLE_FRAMES_ESTABLISHED
```

Si la Capa 1 no está activa, es posible que el adaptador o puerto de cableado se dañe o no esté conectado. Si la capa 2 está en un estado de TEI\_Assign, el router no se está comunicando con el switch.

- **show line - Para mostrar los parámetros de las líneas.** Utilice el comando show line para determinar qué líneas necesitan ser configuradas para el marcado.
- **show users -** Para mostrar el número de línea, el nombre de la conexión, el tiempo de inactividad y la ubicación del terminal.
- **show diag – Para determinar el tipo de hardware instalado en el router.**

## Troubleshoot

En esta sección encontrará información que puede utilizar para solucionar problemas de configuración.

### Comandos para resolución de problemas

**Nota:** Antes de ejecutar comandos debug, consulte [Información Importante sobre Comandos Debug](#).

- **debug modem -** Para observar la actividad de la línea del módem en un servidor de acceso.
- **debug modem csm -** Para depurar la máquina de estado de llamada utilizada para conectar llamadas en el módem.
- **debug isdn Q931 -** Para verificar las conexiones ISDN a medida que los usuarios marcan para ver lo que sucede con la llamada ISDN (por ejemplo, si se interrumpe la conexión).

## Información Relacionada

- [Modém a través de ISDN BRI para el router de Cisco 3640](#)
- [Configuración del Soporte del Módem y Otras Funciones Asíncronas](#)
- [Soporte Técnico - Cisco Systems](#)