



Hardwareinstallationsanleitung zu Cisco Catalyst Switches der Serie 9400

Erste Veröffentlichung: 20. September 2017

Letzte Änderung: 19. Juni 2024

Americas Headquarters

Cisco Systems, Inc.
170 West Tasman Drive
San Jose, CA 95134-1706
USA
<http://www.cisco.com>
Tel: 408 526-4000
800 553-NETS (6387)
Fax: 408 527-0883



INHALTSVERZEICHNIS

KAPITEL 1

Sicherheitswarnungen 1

KAPITEL 2

Produktübersicht 3

Switch-Modelle 3

Catalyst 9404R Switch 3

Catalyst 9407R Switch 8

Catalyst 9410R Switch 13

Lüftereinschub-Baugruppe 18

Lüftereinschub-Baugruppe – Übersicht 18

Betrieb 20

Hohe Verfügbarkeit 20

Grenzwerte, Warnungen und ungewöhnliche Geräusche 20

Netzstrommodul 21

Netzstrommodul – Übersicht 21

Netzteilmodi 25

Überlegungen zur Netzteilinstallation 26

KAPITEL 3

Vorbereitung der Installation 29

Standortanforderungen 29

Temperatur 30

Lüfter 30

Luftfeuchtigkeit 31

Höhenlage 31

Staub und Partikel 31

Funkqualität 31

Korrosion	32
EMI und Funkinterferenzen	33
Erschütterung und Vibration	34
Unterbrechungen der Stromversorgung	34
Erdung des Systems	35
Sicherheit bei Arbeiten mit Elektrizität	36
Vermeidung von Schäden durch elektrostatische Entladung	37
Stromversorgung	38
Richtlinien für die Verbindung mit dem Stromnetz bei Systemen mit Wechselstromeingang	38
Richtlinien für die Verbindung mit dem Stromnetz bei Systemen mit Gleichstromeingang	40
Kabelanforderungen	43
Richtlinien zur Rackmontage	44
Checkliste: Vorbereitung des Standorts	45

KAPITEL 4 **Inhalt des Standard-Zubehör-Kits** 47

KAPITEL 5	Installieren des Switches	49
	Installationsaufgaben	49
	Entnehmen des Switches aus der Verpackung	53
	Installieren des Switches wie geliefert	53
	Rackmontage des Chassis wie geliefert	53
	Installieren des Switches mit Regalhalterungen	56
	Inhalt des Regal-Kits	56
	Installation der L-Winkel aus dem Regal-Kit	57
	Installation der Regalhalterungen	61
	Rackmontage des Chassis	63
	Installieren der Kabelführung	70
	Installieren der Kabelführung mit Regalhalterungen	70
	Installieren der Kabelführung ohne Regalhalterungen	73
	Installieren des Switches in einem NEBS-konformen Modus	75
	NEBS-konformer Luftfilter	75
	Rackmontage des Chassis in einem NEBS-konformen Modus	76
	Herstellen der Systemerdung	84
	Befestigung eines ESD-Armbands	86

Überprüfen der Switch-Chassis-Installation 86

KAPITEL 6

Entfernen und Ersetzen von FRUs 87

- Entfernen und Installieren von Lüftereinschüben 87
 - Aktivieren des Servicemodus vor dem Entfernen eines Lüftereinschubs 88
 - Entfernen eines Lüftereinschubs von vorne 88
 - Installieren eines Lüftereinschubs von vorne 91
 - Entfernen eines Lüftereinschubs von hinten 92
 - Installieren eines Lüftereinschubs von hinten 95
 - Überprüfung der Installation des Lüftereinschubs 96
- Entfernen und Installieren von Netzstrommodulen 97
 - Entfernen und Installieren von Wechselstrom-Netzstrommodulen 98
 - Entfernen eines Gleichstrom-Netzstrommoduls 98
 - Installieren von Gleichstrom-Netzstrommodulen 102
 - Netzkabelhalterung 105
 - Entfernen und Installieren von Gleichstrom-Netzstrommodulen 110
 - Erforderliche Tools und Geräte 110
 - Entfernen eines Gleichstrom-Netzstrommoduls 111
 - Installieren von Gleichstrom-Netzstrommodulen 117
 - Entfernen und Installieren von Netzteil-Blindabdeckungen 126
 - Überprüfen der Installation von Netzstrommodulen 128

KAPITEL 7

Problembehandlung 131

- Über diesen Abschnitt 131
- Überprüfung des Systemstarts 131
- Verwendung von LEDs zur Identifizierung von Startproblemen 132
- Systemnachrichten 133
- Fehlerbehebung mit Software 134
- Fehlerbehebung bei einem Netzteil 134
 - Hilfreiche Cisco IOS-Befehle – Netzteil 134
 - Fehlerbehebung bei einem Wechselstrom-Netzteil 134
 - Fehlerbehebung bei einem Gleichstrom-Netzteil 135
 - Wiederherstellen des Standardmodus des Netzschalters für ein Gleichstrom-Netzteil 137
- Fehlerbehebung beim Lüftereinschub 138

Hilfreiche Cisco IOS-Befehle – Lüftereinschub-Baugruppe	139
Fehlerbehebung bei Warnungen wegen hoher Temperatur	140
Fehlerbehebung bei der Linecard	140
Nützliche Cisco IOS-Befehle – Linecards	140
Fehlerbehebung bei Supervisor-Modulen	141
Supervisor-Modul – LEDs	141
Probleme mit der Reserve-Supervisor-Engine	141
Eigenständiges Zurücksetzen des Switches	142
Verbindung mit einem Switch über den Konsolenport nicht möglich	142
Boot-Probleme	145
Ermitteln der Seriennummer	145
Kontaktaufnahme mit dem Cisco Technical Assistance Center	147

KAPITEL 8**Spezifikationen 149**

Chassis – Spezifikationen	149
Catalyst 9404R Switch – Chassis-Spezifikationen	149
Catalyst 9407R Switch – Chassis-Spezifikationen	151
Catalyst 9410R Switch – Chassis-Spezifikationen	153
Netzteil – Spezifikationen	154
2.100-W-Wechselstrom-Netzteil – Spezifikationen	154
2.100-W-Netzstrommodul – Wechselstromkabel	156
3.200-W-Wechselstrom-Netzteil – Spezifikationen	158
3.200-W-Netzstrommodul – Wechselstromkabel	160
3.200-W-Gleichstrom-Netzteil – Spezifikationen	162
Chassis und Modul – Leistungsaufnahme und Wärmeabgabe	163
Gewichtsangaben	165

KAPITEL 9**LEDs 167**

Lüftereinschub – LEDs	167
Netzteil – LEDs	168
Linecard der Cisco Catalyst 9400-Serie – LEDs	169
Cisco Catalyst Supervisor-Modul der Serie 9400 – LEDs	170

KAPITEL 10**Startkonfiguration des Switches 175**

Optionen für die Startkonfiguration	175
Konfigurieren des Switches mit der Web-Benutzeroberfläche	175
Konfigurieren des Switches mit der Kommandozeile (CLI)	176
Starten der Terminalemulationssoftware	176
Anschließen an eine Stromquelle	176
Verbinden des RJ-45-Konsolenports	177
Verbinden des USB-Konsolenports	177
IP Settings (IP-Einstellungen)	178
Durchführen der Startkonfiguration	178
Konfigurieren des Switches im ROMMON-Modus	181
Installieren und Deinstallieren des USB-Treibers	182
Installieren des USB-Gerätetreibers für Microsoft Windows	182
Installieren des Cisco USB-Treibers für Microsoft Windows	182
Deinstallieren des Cisco USB-Treibers für Microsoft Windows	182
Deinstallieren des Cisco USB-Treibers für Microsoft Windows	182

KAPITEL 11	Zugehörige Dokumentation	185
-------------------	---------------------------------	------------

ANHANG A:	Analyse der Verkabelungsanforderungen für Geräte nach IEEE 802.3bt Typ 4	187
------------------	---	------------



KAPITEL 1

Sicherheitswarnungen

In diesem Dokument weisen Sicherheitswarnungen auf Verfahren hin, die bei unsachgemäßer Durchführung Personenschäden verursachen können. Warnhinweise sind durch vorangestellte Warnsymbole gekennzeichnet. Die nachfolgenden allgemeinen Warnhinweise beziehen sich auf das gesamte Dokument.



Warnung WICHTIGE SICHERHEITSANWEISUNGEN

Bevor Sie an Geräten arbeiten, sollten Sie sich über die mit elektrischen Schaltkreisen verbundenen Gefahren bewusst und mit den Standardverfahren zur Unfallverhütung vertraut sein. Lesen Sie die Installationshinweise, bevor Sie das System nutzen, installieren oder an die Stromversorgung anschließen. Suchen Sie mit der am Anfang jeder Warnung angegebenen Anweisungsnummer nach der jeweiligen Übersetzung in den übersetzten Sicherheitshinweisen für dieses Gerät.

BEWAHREN SIE DIESE ANWEISUNGEN SICHER AUF.

**Warnung** Dieses Produkt ist ein Laserprodukt der Klasse 1.**Warnung** Dieses Gerät ist zur Installation in Bereichen mit beschränktem Zutritt vorgesehen. Bereiche mit beschränktem Zutritt dürfen nur von geschulten und qualifizierten Personen betreten werden.**Warnung** Unsichtbare Laserstrahlung ist vorhanden. Setzen Sie BenutzerInnen von Teleskopoptiken keinem Risiko aus. Dies gilt für Laserprodukte der Klasse 1/1M.



Warnung Von nicht abgeschlossenen Faserkabeln oder Anschlüssen kann unsichtbare Laserstrahlung ausgehen. Blicken Sie nicht direkt mit optischen Instrumenten darauf. Das Betrachten des Laserausgangs mit bestimmten optischen Geräten (Lupen, Vergrößerungsgläser, Mikroskop usw.) in einem Abstand von 100 mm kann zu Augenschäden führen.



Warnung Die Installation des Geräts muss in Übereinstimmung mit den örtlichen und nationalen elektrischen Richtlinien und Bestimmungen erfolgen, um die Stromschlag- und Brandgefahr zu minimieren.



Warnung Die Entsorgung dieses Produkts sollte gemäß allen Bestimmungen und Gesetzen des Landes erfolgen.



KAPITEL 2

Produktübersicht

- [Switch-Modelle, auf Seite 3](#)
- [Lüftereinschub-Baugruppe, auf Seite 18](#)
- [Netzstrommodul, auf Seite 21](#)

Switch-Modelle

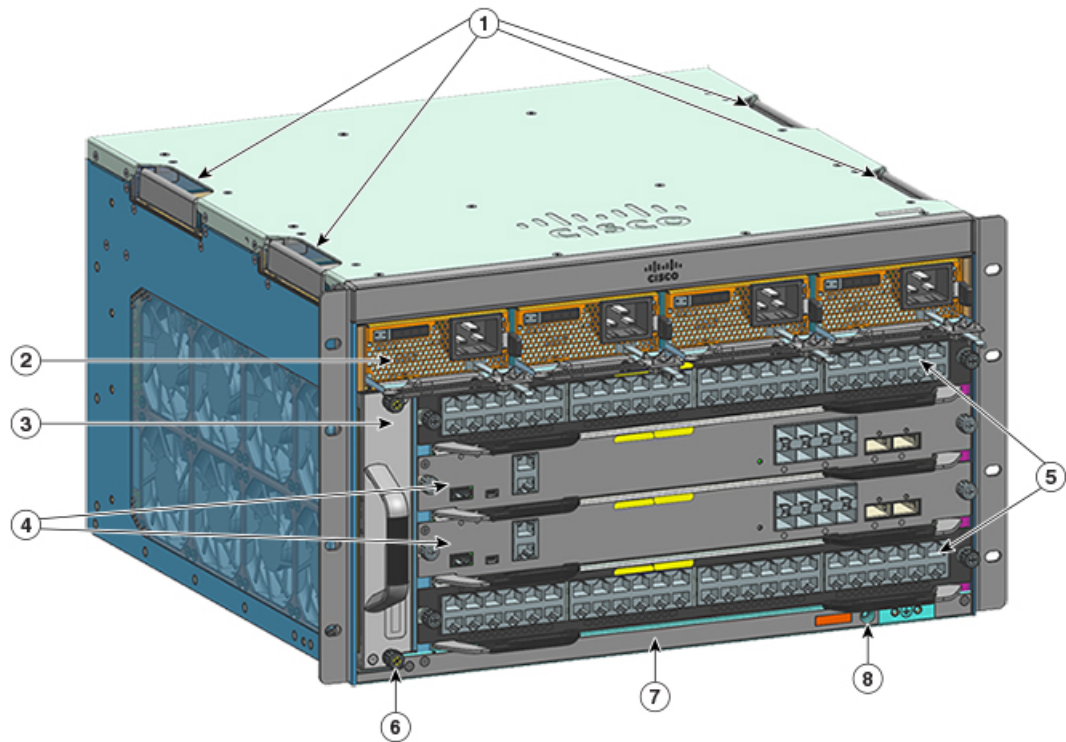
Die nachfolgenden Abschnitte enthalten detaillierte Informationen zu den verfügbaren Switch-Modellen:

Catalyst 9404R Switch

Der Catalyst 9404R Switch ist ein modulares Chassis mit vier Steckplätzen (zwei für redundante Supervisor-Module und zwei für Linecards) mit bis zu 96 Ports an der Frontblende, einer nicht redundanten Lüftereinschub-Baugruppe und einer Vorrichtung für bis zu vier Netzstrommodule.

Vorderansicht des Catalyst 9404R Switches

Die Abbildung zeigt eine Vorderansicht des Chassis mit den Hauptkomponenten.

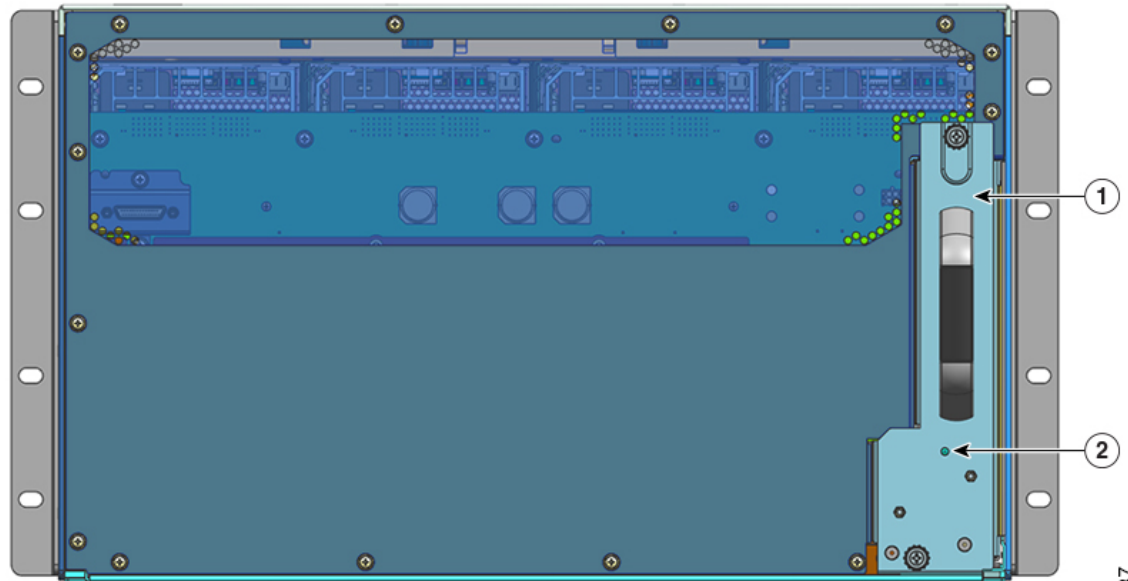


355574

1	Chassis-Griffe	5	Linecard-Steckplätze (1 und 4)
2	Netzstrommodule	6	Chassis-RFID (Radio Frequency Identification, Funkfrequenz-Identifikation)
3	Lüftereinschub-Baugruppe	7	Chassis-Modellnummer
4	Steckplätze für Supervisor-Module (2 und 3)	8	Erdung des Systems

Rückansicht des Catalyst Switches 9404R

Die Abbildung zeigt eine Rückansicht des Chassis mit den Hauptkomponenten.



355587

1	Zugang zum Entfernen des Lüftereinschubs von hinten	2	Blaue Beacon-LED auf der Rückseite des Lüftereinschubs (stimmt immer mit der blauen Beacon-LED auf der Vorderseite des Lüftereinschubs überein)
---	---	---	---

Tabelle 1: Catalyst 9404R Switch – Funktionen

Funktion	Beschreibung
Produkt-ID	Chassis-Modellnummer (bei Ersatzteilen Modellnummer um = ergänzen) – Cisco Catalyst Chassis der Serie 9400 mit 4 Steckplätzen(C9404R)
Chassis	Vier horizontale Steckplätze sind enthalten. Die Steckplätze sind von 1 (links) bis 4 (rechts) nummeriert.

Funktion	Beschreibung
Supervisor-Module	<p>Für integrierte Ausfallsicherheit werden 1+1-redundante Supervisor-Module unterstützt. Unterstützte Modellnummern (bei Ersatzteilen Modellnummer um = ergänzen):</p> <ul style="list-style-type: none">• Cisco Catalyst Switches der Serie 9400 Supervisor 1-Modul (C9400-SUP-1)• Cisco Catalyst Switches der Serie 9400 Supervisor 1XL-Modul (C9400-SUP-1XL)• Cisco Catalyst Supervisor 1XL-Y 25G-Modul der Serie 9400 (C9400-SUP-1XL-Y)• Supervisor 2-Modul der Cisco Catalyst 9400-Serie (C9400X-SUP-2)• Supervisor 2XL-Modul der Cisco Catalyst 9400-Serie (C9400X-SUP-2XL) <p>Supervisor-Module:</p> <ul style="list-style-type: none">• dürfen nur in den Steckplätzen mit den Nummern 2 und 3 installiert werden.• erfordern eine bestimmte minimale Softwareversion. Diese Informationen finden Sie in den Versionshinweisen für die Software. <p>Siehe Installationshinweis zum Cisco Catalyst Supervisor-Modul der Serie 9400.</p>

Funktion	Beschreibung
Linecards	<p>Zwei Linecards werden unterstützt. Unterstützte Modellnummern (bei Ersatzteilen Modellnummer um = ergänzen):</p> <ul style="list-style-type: none"> • 40G/100G-Modul der Cisco Catalyst 9400-Serie mit 12 Ports (C9400-LC-12QC) • SFP-Modul der Cisco Catalyst Serie 9400 mit 24 Ports (C9400-LC-24S) • SFP/SFP+-Modul der Cisco Catalyst 9400-Serie mit 24 Ports (C9400-LC-24XS) • 10G/25G-Modul der Cisco Catalyst 9400-Serie mit 24 Ports (C9400-LC-24XY) • Gigabit-Ethernet-UPOE+-Modul (10/100/1000) der Cisco Catalyst Serie 9400 mit 48 Ports (C9400-LC-48H) • UPOE+-Multigigabit-Modul der Cisco Catalyst 9400-Serie mit 48 Ports, 100 Mbit/s/1G/2,5G/5G (C9400-LC-48HN) • UPOE+-Multigigabit-Modul der Cisco Catalyst 9400-Serie mit 48 Ports, 100 Mbit/s/1G/2,5G/5G/10G (C9400-LC-48HX) • Gigabit-Ethernet-POE/POE+-Modul der Cisco Catalyst Serie 9400 mit 48 Ports (C9400-LC-48P) • SFP-Modul der Cisco Catalyst Serie 9400 mit 48 Ports (C9400-LC-48S) • Cisco Catalyst 10/100/1000-Modul der Serie 9400 mit 48 Ports (C9400-LC-48T) • Cisco Catalyst 9400-Serie mit 48 Ports, 100 Mbit/s/1 G/2,5 G/5 G/10 G Multigigabit-Modul (C9400-LC-48TX) • Cisco Catalyst UPOE 10/100/1000-Modul der Serie 9400 mit 48 Ports (C9400-LC-48U) • UPOE-Multigigabit-Modul der Cisco Catalyst 9400-Serie mit 48 Ports (C9400-LC-48UX) • SFP/SFP+-Modul der Cisco Catalyst 9400-Serie mit 48 Ports (C9400-LC-48XS) <p>Siehe Installationshinweis zur Linecard der Cisco Catalyst 9400-Serie.</p>
Lüftereinschub-Baugruppe	<p>Der Switch unterstützt einen von vorn und hinten zu wartenden und Hot-Swap-fähigen Lüftereinschub mit 8 Lüftern.</p> <p>Unterstützte Modellnummer (bei Ersatzteilen Modellnummer um = ergänzen) –C9404-FAN</p> <p>Siehe Lüftereinschub-Baugruppe – Übersicht, auf Seite 18 und Lüftereinschub – LEDs, auf Seite 167.</p>
Netzteile	<p>Das Chassis unterstützt bis zu vier vor Ort austauschbare Wechselstrom- und Gleichstromnetzteile. Unterstützte Modellnummern (bei Ersatzteilen Modellnummer um = ergänzen):</p> <ul style="list-style-type: none"> • C9400-PWR-2100AC • C9400-PWR-3200AC • C9400-PWR-3200DC <p>Siehe Netzstrommodul – Übersicht, auf Seite 21 und Netzteil – LEDs, auf Seite 168.</p>

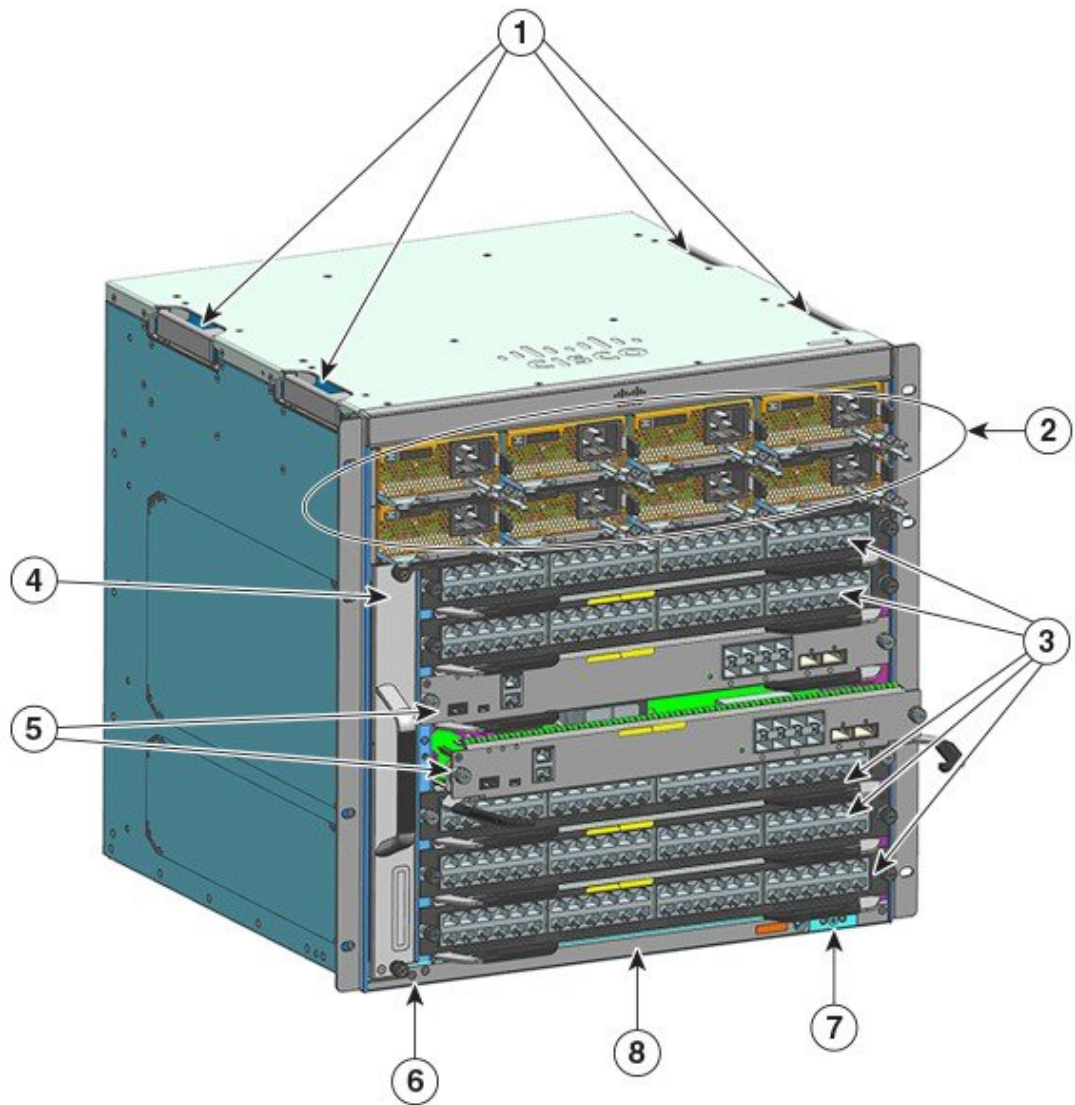
Funktion	Beschreibung
Backplane	<p>Mit C9400-SUP-1 beträgt die Backplane-Bandbreite 80 Gbit/s.</p> <p>Mit C9400-SUP-1XL, C9400-SUP-1XL-Y, und C9400X-SUP-2 beträgt die Backplane-Bandbreite 240 Gbit/s je Payload-Modulsteckplatz.</p> <p>Mit C9400X-SUP-2XL beträgt die Backplane-Bandbreite 480 Gbit/s je Payload-Modulsteckplatz.</p>
RFID-Tag	<p>Verfügt über einen integrierten, nicht entfernbar, passiven RFID-Tag an der Vorderseite, der ultrahohe RFID-Frequenztechnologie (UHF) verwendet und ein RFID-Lesegerät mit kompatibler Software erfordert. Weitere Informationen finden Sie unter Radiofrequenzidentifizierung (RFID auf Switches der Cisco Catalyst 9000-Serie).</p>

Catalyst 9407R Switch

Der Catalyst 9407R Switch ist ein modulares Chassis mit sieben Steckplätzen (zwei für redundante Supervisor-Module und fünf für Linecards) mit bis zu 240 Ports an der Frontblende, einer nicht redundanten Lüftereinschub-Baugruppe und einer Vorrichtung für bis zu acht Netzstrommodule.

Vorderansicht des Catalyst 9407R Switches

Die Abbildung zeigt eine Vorderansicht des Chassis mit den Hauptkomponenten.

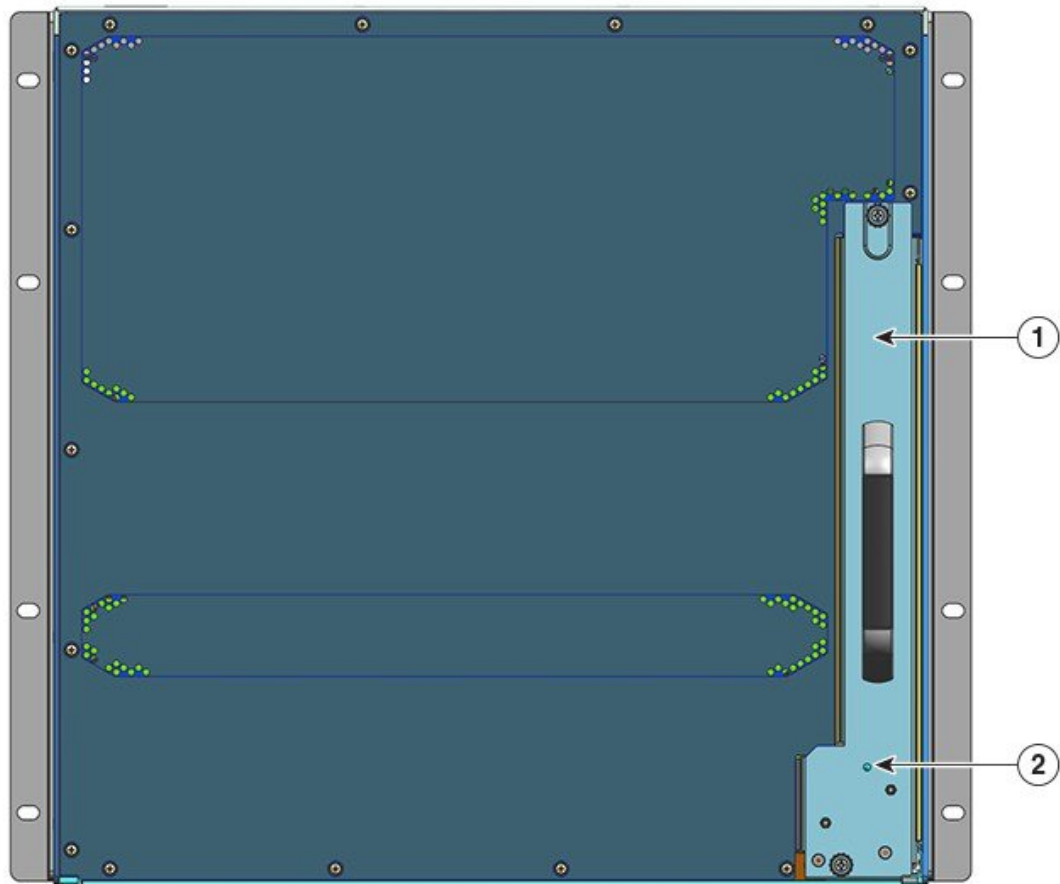


355105

1	Chassis-Griffe	5	Steckplätze für Supervisor-Module (3 und 4)
2	Netzstrommodule	6	Chassis-RFID (Radio Frequency Identification, Funkfrequenz-Identifikation)
3	Linecard-Steckplätze (1, 2, 5, 6 und 7)	7	Erdung des Systems
4	Lüftereinschub-Baugruppe	8	Chassis-Modellnummer

Rückansicht des Catalyst Switches 9407R

Die Abbildung zeigt eine Rückansicht des Chassis mit den Hauptkomponenten.



355140

1	Zugang zum Entfernen des Lüftereinschubs von hinten	2	Blaue Beacon-LED auf der Rückseite des Lüftereinschubs (stimmt immer mit der blauen Beacon-LED auf der Vorderseite des Lüftereinschubs überein)
---	---	---	---

Tabelle 2: Catalyst 9407R Switch – Funktionen

Funktion	Beschreibung
Produkt-ID	Chassis-Modellnummer (bei Ersatzteilen Modellnummer um = ergänzen) – Cisco Catalyst Chassis der Serie 9400 mit 7 Steckplätzen(C9407R)
Chassis	Sieben horizontale Steckplätze sind enthalten. Die Steckplätze sind von 1 (oben) bis 7 (unten) nummeriert.

Funktion	Beschreibung
Supervisor-Module	<p>Für integrierte Ausfallsicherheit werden 1+1-redundante Supervisor-Module unterstützt. Unterstützte Modellnummern (bei Ersatzteilen Modellnummer um = ergänzen):</p> <ul style="list-style-type: none">• Cisco Catalyst Switches der Serie 9400 Supervisor 1-Modul (C9400-SUP-1)• Cisco Catalyst Switches der Serie 9400 Supervisor 1XL-Modul (C9400-SUP-1XL)• Cisco Catalyst Supervisor 1XL-Y 25G-Modul der Serie 9400 (C9400-SUP-1XL-Y)• Supervisor 2-Modul der Cisco Catalyst 9400-Serie (C9400X-SUP-2)• Supervisor 2XL-Modul der Cisco Catalyst 9400-Serie (C9400X-SUP-2XL) <p>Supervisor-Module:</p> <ul style="list-style-type: none">• dürfen nur in den Steckplätzen mit den Nummern 3 und 4 installiert werden.• erfordern eine bestimmte minimale Softwareversion. Diese Informationen finden Sie in den Versionshinweisen für die Software. <p>Siehe Installationshinweis zum Cisco Catalyst Supervisor-Modul der Serie 9400.</p>

Funktion	Beschreibung
Linecards	<p>Fünf Linecards werden unterstützt. Unterstützte Modellnummern (bei Ersatzteilen Modellnummer um = ergänzen):</p> <ul style="list-style-type: none"> • 40G/100G-Modul der Cisco Catalyst 9400-Serie mit 12 Ports (C9400-LC-12QC) • SFP-Modul der Cisco Catalyst Serie 9400 mit 24 Ports (C9400-LC-24S) • SFP/SFP+-Modul der Cisco Catalyst 9400-Serie mit 24 Ports (C9400-LC-24XS) • 10G/25G-Modul der Cisco Catalyst 9400-Serie mit 24 Ports (C9400-LC-24XY) • Gigabit-Ethernet-UPOE+-Modul (10/100/1000) der Cisco Catalyst Serie 9400 mit 48 Ports (C9400-LC-48H) • UPOE+-Multigigabit-Modul der Cisco Catalyst 9400-Serie mit 48 Ports, 100 Mbit/s/1G/2,5G/5G (C9400-LC-48HN) • UPOE+-Multigigabit-Modul der Cisco Catalyst 9400-Serie mit 48 Ports, 100 Mbit/s/1G/2,5G/5G/10G (C9400-LC-48HX) • Gigabit-Ethernet-POE/POE+-Modul der Cisco Catalyst Serie 9400 mit 48 Ports (C9400-LC-48P) • SFP-Modul der Cisco Catalyst Serie 9400 mit 48 Ports (C9400-LC-48S) • Cisco Catalyst 10/100/1000-Modul der Serie 9400 mit 48 Ports (C9400-LC-48T) • Cisco Catalyst 9400-Serie mit 48 Ports, 100 Mbit/s/1 G/2,5 G/5 G/10 G Multigigabit-Modul (C9400-LC-48TX) • Cisco Catalyst UPOE 10/100/1000-Modul der Serie 9400 mit 48 Ports (C9400-LC-48U) • UPOE-Multigigabit-Modul der Cisco Catalyst 9400-Serie mit 48 Ports (C9400-LC-48UX) • SFP/SFP+-Modul der Cisco Catalyst 9400-Serie mit 48 Ports (C9400-LC-48XS) <p>Siehe Installationshinweis zur Linecard der Cisco Catalyst 9400-Serie.</p>
Lüftereinschub-Baugruppe	<p>Der Switch unterstützt einen von vorn und hinten zu wartenden und Hot-Swap-fähigen Lüftereinschub mit 12 Lüftern.</p> <p>Unterstützte Modellnummer (bei Ersatzteilen Modellnummer um = ergänzen) –C9407-FAN</p> <p>Siehe Lüftereinschub-Baugruppe – Übersicht, auf Seite 18 und Lüftereinschub – LEDs, auf Seite 167.</p>
Netzteile	<p>Das Chassis unterstützt bis zu acht vor Ort austauschbare Wechselstrom- und Gleichstromnetzteile. Unterstützte Modellnummern (bei Ersatzteilen Modellnummer um = ergänzen):</p> <ul style="list-style-type: none"> • C9400-PWR-2100AC • C9400-PWR-3200AC • C9400-PWR-3200DC <p>Siehe Netzstrommodul – Übersicht, auf Seite 21 und Netzteil – LEDs, auf Seite 168.</p>

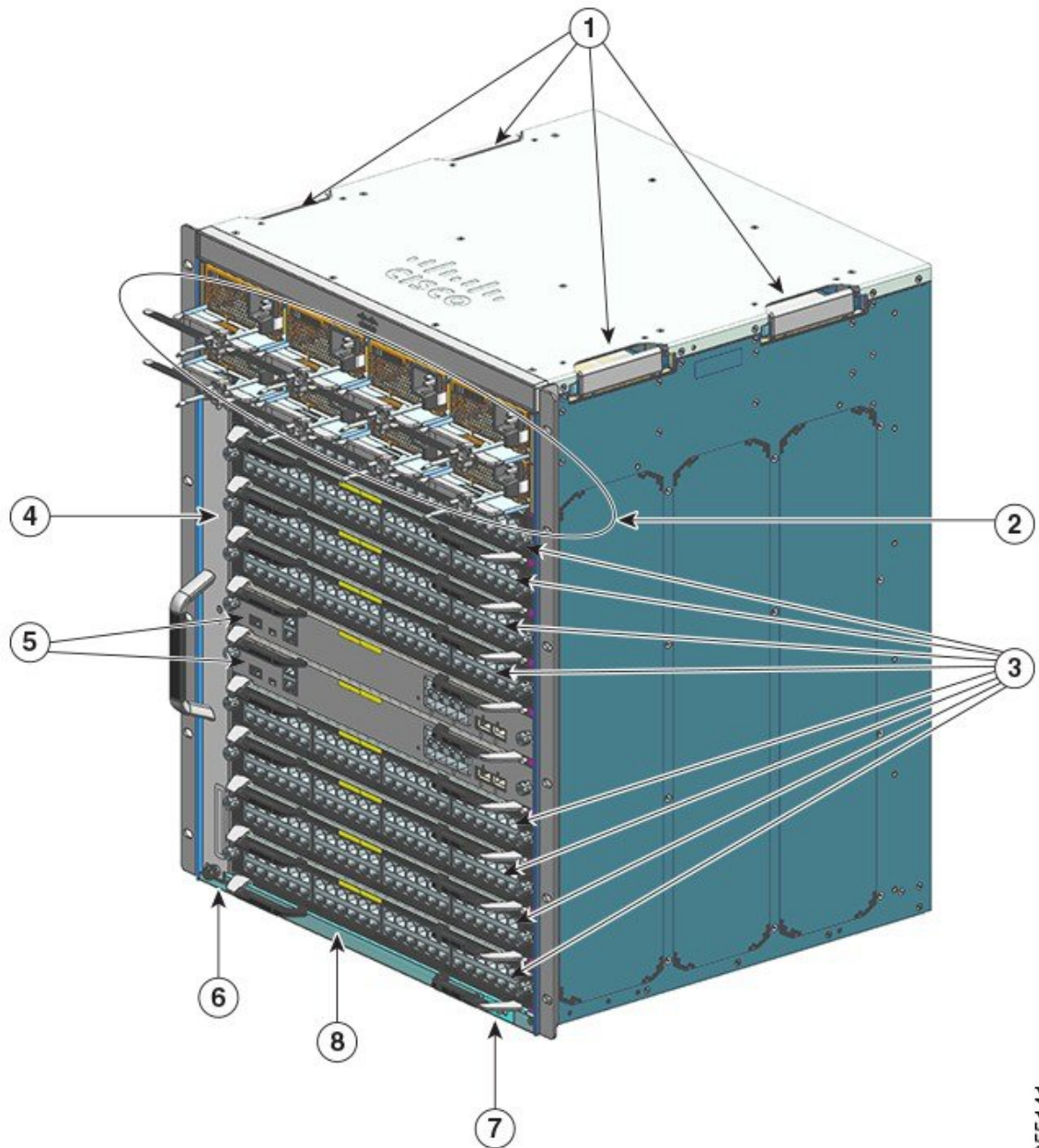
Funktion	Beschreibung
Backplane	Mit C9400-SUP-1 beträgt die Backplane-Bandbreite 80 Gbit/s. Mit C9400-SUP-1XL und C9400-SUP-1XL-Y beträgt die Backplane-Bandbreite 120 Gbit/s je Payload-Modulsteckplatz. Mit C9400X-SUP-2 beträgt die Backplane-Bandbreite 240 Gbit/s je Payload-Modulsteckplatz. Mit C9400X-SUP-2XL beträgt die Backplane-Bandbreite 480 Gbit/s je Payload-Modulsteckplatz.
RFID-Tag	Verfügt über einen integrierten, nicht entfernbar, passiven RFID-Tag an der Vorderseite, der ultrahohe RFID-Frequenztechnologie (UHF) verwendet und ein RFID-Lesegerät mit kompatibler Software erfordert. Weitere Informationen finden Sie unter Radiofrequenzidentifizierung (RFID auf Switches der Cisco Catalyst 9000-Serie) .

Catalyst 9410R Switch

Der Catalyst Switch 9410R ist ein modulares Chassis mit zehn Steckplätzen (zwei für redundante Supervisor-Module und acht für Linecards) mit bis zu 384 1-Gigabit-Ethernet-Ports an der Frontblende, einer nicht redundanten Lüftereinschub-Baugruppe und einer Vorrichtung für bis zu acht Netzstrommodule.

Vorderansicht des Catalyst Switches 9410R

Die Abbildung zeigt eine Vorderansicht des Chassis mit den Hauptkomponenten.

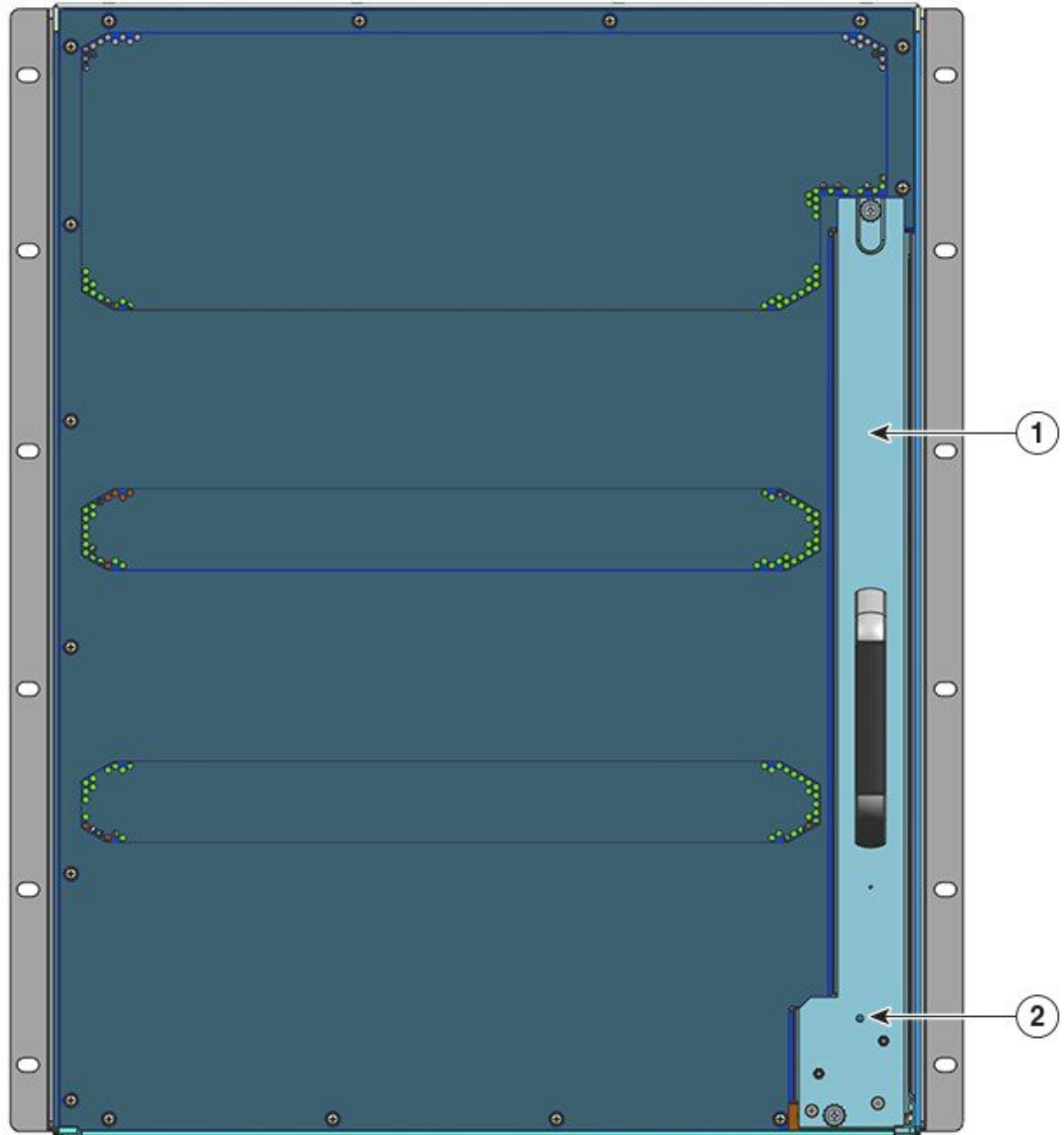


355141

1	Chassis-Griffe	5	Steckplätze für Supervisor-Module (5 und 6)
2	Netzstrommodule	6	Chassis-RFID (Radio Frequency Identification, Funkfrequenz-Identifikation)
3	Linecard-Steckplätze (1, 2, 3, 4, 7, 8, 9 und 10)	7	Erdung des Systems
4	Lüftereinschub-Baugruppe	8	Chassis-Modellnummer

Rückansicht des Catalyst Switches 9410R

Die Abbildung zeigt eine Rückansicht des Chassis mit den Hauptkomponenten.



355142

1	Zugang zum Entfernen des Lüftereinschubs von hinten	2	Blaue Beacon-LED auf der Rückseite des Lüftereinschubs (stimmt immer mit der blauen Beacon-LED auf der Vorderseite des Lüftereinschubs überein)
---	---	---	---

Tabelle 3: Catalyst Switch 9410R – Funktionen

Funktion	Beschreibung
Produkt-ID	Chassis-Modellnummer (bei Ersatzteilen Modellnummer um = ergänzen) – Cisco Catalyst Chassis der Serie 9400 mit 10 Steckplätzen(C9410R)

Funktion	Beschreibung
Chassis	Zehn horizontale Steckplätze sind enthalten. Die Steckplätze sind von 1 (oben) bis 10 (unten) nummeriert.
Supervisor-Module	<p>Für integrierte Ausfallsicherheit werden 1+1-redundante Supervisor-Module unterstützt. Unterstützte Modellnummern (bei Ersatzteilen Modellnummer um = ergänzen):</p> <ul style="list-style-type: none"> • Cisco Catalyst Switches der Serie 9400 Supervisor 1-Modul (C9400-SUP-1) • Cisco Catalyst Switches der Serie 9400 Supervisor 1XL-Modul (C9400-SUP-1XL) • Cisco Catalyst Supervisor 1XL-Y 25G-Modul der Serie 9400 (C9400-SUP-1XL-Y) • Supervisor 2-Modul der Cisco Catalyst 9400-Serie (C9400X-SUP-2) • Supervisor 2XL-Modul der Cisco Catalyst 9400-Serie (C9400X-SUP-2XL) <p>Supervisor-Module:</p> <ul style="list-style-type: none"> • dürfen nur in den Steckplätzen mit den Nummern 5 und 6 installiert werden. • erfordern eine bestimmte minimale Softwareversion. Diese Informationen finden Sie in den Versionshinweisen für die Software. <p>Siehe Installationshinweis zum Cisco Catalyst Supervisor-Modul der Serie 9400.</p>

Funktion	Beschreibung
Linecards	<p>Acht Linecards werden unterstützt. Unterstützte Modellnummern (bei Ersatzteilen Modellnummer um = ergänzen):</p> <ul style="list-style-type: none"> • 40G/100G-Modul der Cisco Catalyst 9400-Serie mit 12 Ports (C9400-LC-12QC) • SFP-Modul der Cisco Catalyst Serie 9400 mit 24 Ports (C9400-LC-24S) • SFP/SFP+-Modul der Cisco Catalyst 9400-Serie mit 24 Ports (C9400-LC-24XS) • 10G/25G-Modul der Cisco Catalyst 9400-Serie mit 24 Ports (C9400-LC-24XY) • Gigabit-Ethernet-UPOE+-Modul (10/100/1000) der Cisco Catalyst Serie 9400 mit 48 Ports (C9400-LC-48H) • UPOE+-Multigigabit-Modul der Cisco Catalyst 9400-Serie mit 48 Ports, 100 Mbit/s/1G/2,5G/5G (C9400-LC-48HN) • UPOE+-Multigigabit-Modul der Cisco Catalyst 9400-Serie mit 48 Ports, 100 Mbit/s/1G/2,5G/5G/10G (C9400-LC-48HX) • Gigabit-Ethernet-POE/POE+-Modul der Cisco Catalyst Serie 9400 mit 48 Ports (C9400-LC-48P) • SFP-Modul der Cisco Catalyst Serie 9400 mit 48 Ports (C9400-LC-48S) • Cisco Catalyst 10/100/1000-Modul der Serie 9400 mit 48 Ports (C9400-LC-48T) • Cisco Catalyst 9400-Serie mit 48 Ports, 100 Mbit/s/1 G/2,5 G/5 G/10 G Multigigabit-Modul (C9400-LC-48TX) • Cisco Catalyst UPOE 10/100/1000-Modul der Serie 9400 mit 48 Ports (C9400-LC-48U) • UPOE-Multigigabit-Modul der Cisco Catalyst 9400-Serie mit 48 Ports (C9400-LC-48UX) • SFP/SFP+-Modul der Cisco Catalyst 9400-Serie mit 48 Ports (C9400-LC-48XS) <p>Siehe Installationshinweis zur Linecard der Cisco Catalyst 9400-Serie.</p>
Lüftereinschub-Baugruppe	<p>Der Switch unterstützt einen von vorn und hinten zu wartenden und Hot-Swap-fähigen Lüftereinschub mit 16 Lüftern.</p> <p>Unterstützte Modellnummer (bei Ersatzteilen Modellnummer um = ergänzen) –C9410-FAN</p> <p>Siehe Lüftereinschub-Baugruppe – Übersicht, auf Seite 18 und Lüftereinschub – LEDs, auf Seite 167.</p>
Netzteile	<p>Das Chassis unterstützt bis zu acht vor Ort austauschbare Wechselstrom- und Gleichstromnetzteile. Unterstützte Modellnummern (bei Ersatzteilen Modellnummer um = ergänzen):</p> <ul style="list-style-type: none"> • C9400-PWR-2100AC • C9400-PWR-3200AC • C9400-PWR-3200DC <p>Siehe Netzstrommodul – Übersicht, auf Seite 21 und Netzteil – LEDs, auf Seite 168.</p>

Funktion	Beschreibung
Backplane	Mit C9400-SUP-1, C9400-SUP-1XL und C9400-SUP-1XL-Y beträgt die Backplane-Bandbreite 80 Gbit/s je Payload-Modulsteckplatz. Mit C9400X-SUP-2 beträgt die Backplane-Bandbreite 240 Gbit/s je Payload-Modulsteckplatz. Mit C9400X-SUP-2XL beträgt die Backplane-Bandbreite 480 Gbit/s je Payload-Modulsteckplatz.
RFID-Tag	Verfügt über einen integrierten, nicht entfernbar, passiven RFID-Tag an der Vorderseite, der ultrahohe RFID-Frequenztechnologie (UHF) verwendet und ein RFID-Lesegerät mit kompatibler Software erfordert. Weitere Informationen finden Sie unter Radiofrequenzidentifizierung (RFID auf Switches der Cisco Catalyst 9000-Serie) .

Lüftereinschub-Baugruppe

Die nachfolgenden Abschnitte enthalten detaillierte Informationen zur Lüftereinschub-Baugruppe:

Lüftereinschub-Baugruppe – Übersicht



Warnung Innen befinden sich keine zu wartenden Teile. Um Stromschlaggefahr zu vermeiden, öffnen Sie das Gerät nicht.

Die Lüftereinschub-Baugruppe der Cisco Catalyst Switches der Serie 9400

- besteht aus dem Lüftereinschub und einem daran befestigten Adapter. Ihre Aufgabe ist die Kühlung des gesamten Chassis. Über eine Schnittstelle mit der Umgebungsüberwachung werden außerdem bei Überschreiten bestimmter Grenzwerte Warnungen ausgelöst.
- sorgt durch eine seitliche Strömung für einen gleichmäßigen Luftstrom über die eingesetzten Karten. Mit Blick auf die Vorderseite des Chassis bewegt sich der Luftstrom von rechts nach links.
- kann von vorn und von hinten installiert und entfernt werden.
- Verfügt über einen integrierten, nicht entfernbar, passiven RFID-Tag an der Vorderseite, der ultrahohe RFID-Frequenztechnologie (UHF) verwendet und ein RFID-Lesegerät mit kompatibler Software erfordert. Weitere Informationen finden Sie unter [Radiofrequenzidentifizierung \(RFID auf Switches der Cisco Catalyst 9000-Serie\)](#).

ist Chassis-spezifisch (bei Ersatzteilen Modellnummer um = ergänzen).

- Modellnummer C9404-FAN für Catalyst Switch 9404R.

Dieses Modell verfügt über acht einzelne Lüfter (zwei Reihen von je vier). Es unterstützt einen minimalen Luftstrom von 1.631 m³/h (640 ft³/Min.) bei 100 % Lüfterlast.

- Modellnummer C9407-FAN für Catalyst 9407R Switch

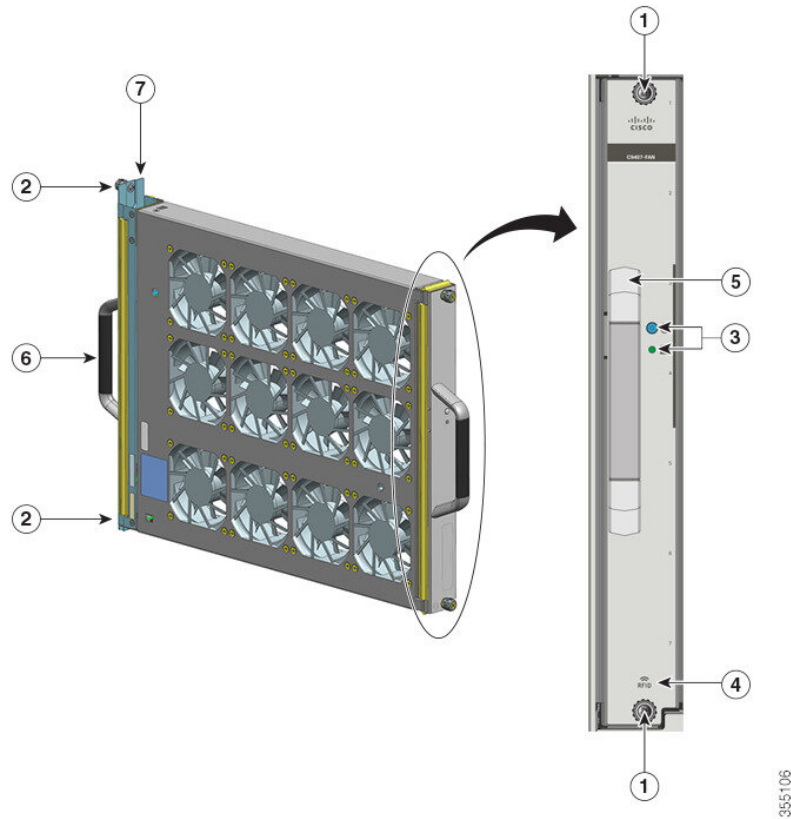
Dieses Modell verfügt über 12 einzelne Lüfter (drei Reihen). Es unterstützt einen minimalen Luftstrom von 1.631 m³/h (960 ft³/Min.) bei 100 % Lüfterlast.

- Modellnummer C9410-FAN für Catalyst Switch 9410R

Dieses Modell verfügt über 16 einzelne Lüfter (vier Reihen). Es unterstützt einen minimalen Luftstrom von 2.022 m³/h (1.190 ft³/Min.) bei 100 % Lüfterlast.

Die folgende Abbildung zeigt das Modell C9407-FAN mit den Hauptkomponenten. Das Modell C9410-FAN weist die gleichen Merkmale auf und verfügt darüber hinaus über eine vierte Lüfterreihe. Das Modell C9404-FAN verfügt über die gleichen Funktionen, besitzt jedoch nur zwei Lüfterreihen.

Abbildung 1: Lüftereinschub-Baugruppe



1	Unverlierbare Montageschrauben an der Vorderseite des Lüftereinschubs	5	Vorderer Lüftereinschub-Griff
2	Unverlierbare Montageschrauben an der Rückseite des Lüftereinschubs	6	Hinterer Lüftereinschub-Griff
3	LEDs an der Frontblende. (Die hintere blaue Beacon-LED ist in dieser Abbildung nicht sichtbar.)	7	Lüftereinschub-Adapter
4	Lüftereinschub-RFID	-	-

Betrieb



Vorsicht Setzen Sie das System nicht in Betrieb, wenn die Lüftereinschub-Baugruppe entfernt wurde oder nicht ordnungsgemäß funktioniert. Eine überhöhte Temperatur kann schwere Materialschäden oder eine nicht geplante Systemabschaltung verursachen.

Abhängig von den Umgebungsbedingungen optimiert das System die Lüfterdrehzahl für Temperatur und Druck und erhält die für das Chassis erforderlichen minimalen Lüfterdrehzahlen und Temperaturen aufrecht. Entsprechend kann der interne Controller des Lüftereinschubs im normalen Modus oder im NEBS-Modus (Network Equipment Building System) betrieben werden.

- Im normalen Modus optimiert der Controller die Lüfterdrehzahl für Temperatur und Druck.
- Im NEBS-Modus reagiert der Controller offensiver, um eine ausreichende Kühlung für Installationen mit hohem Luftstromwiderstand zu ermöglichen. Beim Betrieb des Lüftereinschubs in diesem Modus kann durch höhere Lüfterdrehzahlen ein erhöhter Geräuschpegel auftreten.

Der Lüftereinschub kann auch manuell in den NEBS-Modus versetzt werden.

Hohe Verfügbarkeit

Um hohe Verfügbarkeit zu gewährleisten, reagiert das System auf Lüfterausfälle, indem entweder die Auswirkungen minimiert oder extreme Betriebsbedingungen gemäß Spezifikationen angenommen werden.

- Wenn ein Lüfter ausfällt, kompensieren die übrigen Lüfter in der Reihe den Ausfall durch erhöhte Drehzahl.
- Wenn zwei oder mehr Lüfter ausfallen, wird der gesamte Lüftereinschub nach einer Minute mit voller Drehzahl betrieben. Darüber hinaus muss der Lüftereinschub ersetzt werden. Die einzelnen Lüfter sind nicht vor Ort austauschbar; Sie müssen den gesamten Lüftereinschub ersetzen.
- Wenn der Temperatursensor ausfällt oder die Kommunikation mit dem Temperatursensor fehlschlägt, wird die maximale Betriebstemperatur angenommen.
- Wenn der Drucksensor ausfällt oder die Kommunikation mit dem Drucksensor fehlschlägt, wird der maximale Betriebsdruck angenommen.

Grenzwerte, Warnungen und ungewöhnliche Geräusche

Unter normalen Betriebsbedingungen, d. h. wenn keine Temperaturwarnung ausgelöst wurde, wird die Lüfterdrehzahl von der Hardware gesteuert. Wenn Alarme zur Systemtemperatur ausgelöst werden, wird von der Software . Weitere Informationen finden Sie im Abschnitt *Systemmanagement* des Software-Konfigurationsleitfadens.

Im zweiten Fall ist möglicherweise ein höherer Geräuschpegel die Folge. In den folgenden Fällen ist ein Betrieb bei maximaler Lüfterdrehzahl möglich:

- Zwei oder mehr Lüfter sind ausgefallen.
- Die STATUS-LED leuchtet länger als eine Minute rot.
- Ein Hardwarefehler liegt vor.

- Der softwareseitige Watchdog-Timer wurde ausgelöst.

Netzstrommodul

Die nachfolgenden Abschnitte enthalten detaillierte Informationen zu den verfügbaren Netzstrommodulen:

Netzstrommodul – Übersicht

Verfügbare Netzstrommodul-Modellnummern (bei Ersatzteilen Modellnummer um = ergänzen):

- C9400-PWR-2100AC
- C9400-PWR-3200AC
- C9400-PWR-3200DC



Hinweis Sofern nicht anders angegeben, gelten die Netzteilinformationen in diesem Dokument für alle verfügbaren Netzstrommodule.

Das Chassis unterstützt vor Ort austauschbare Wechselstrom- und Gleichstromnetzteile. Wenn Sie Module unterschiedlichen Typs (Wechselstrom und Gleichstrom) und unterschiedlicher Kapazität installieren, stellen Sie sicher, dass alle erforderlichen Bedingungen erfüllt sind.

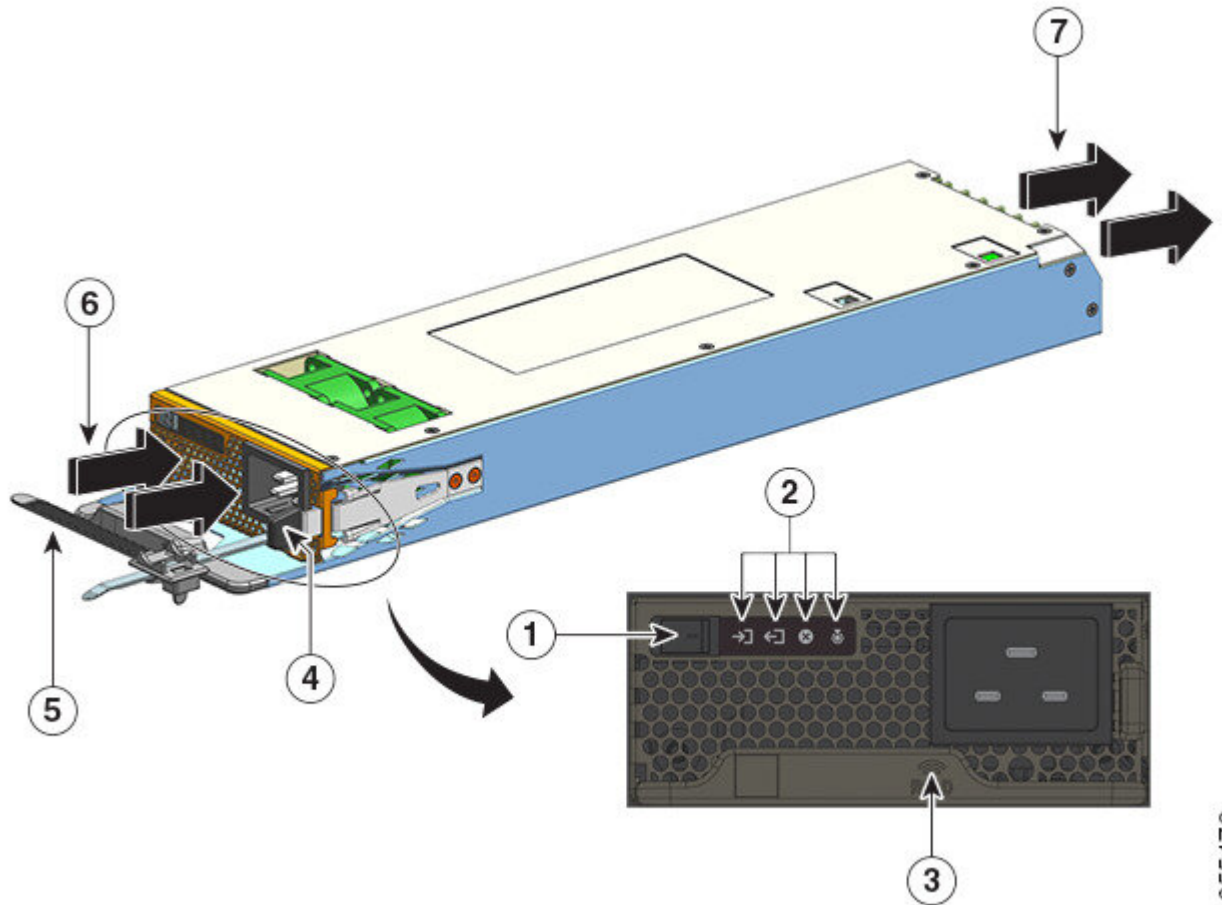
Eigenschaften: Wechselstrom-Netzteil

- Verfügt über eine Selbstabkühlung mit einem minimalen Luftstrom von 28,88 m³/h (17 ft³/Min.) bei 100 % Last.
- Liefert eine geregelte PoE-konforme Ausgangsgleichspannung von 55 V (Haupt) bzw. 3,3 V (Reserve).
- Nur einphasige Wechselstromquellen werden unterstützt. Die Wechselstromquelle kann zwischen mehreren Netzteilen oder mehreren Wechselstromeingängen am selben Netzteil phasenverschoben sein, da alle Wechselstromeingänge des Netzteils isoliert sind.
- Besitzt einen Entriegelungshebel und einen Haltemechanismus für das Netzkabel auf der Vorderseite des Moduls, um ein versehentliches Entfernen des Moduls oder des angeschlossenen Netzkabels zu vermeiden.
- Redundanter und kombinierter Konfigurationsmodus werden unterstützt. Eine einzelne (nicht redundante) oder doppelte (redundante) Netzteilkonfiguration unterstützt die folgenden Lasten:

Eingangsspannung (in Volt, Wechselstrom)	Ausgangsleistung mit C9400-PWR-3200AC (in Watt)	Ausgangsleistung mit C9400-PWR-2100AC (in Watt)
200–240 V, Wechselstrom	3.200 W	2.112 W
100–120 V, Wechselstrom	1.570 W	950 W

- Verfügt über einen integrierten, nicht entfernbaren, passiven RFID-Tag an der Vorderseite, der ultrahohe RFID-Frequenztechnologie (UHF) verwendet und ein RFID-Lesegerät mit kompatibler Software erfordert. Weitere Informationen finden Sie unter [Radiofrequenzidentifizierung \(RFID auf Switches der Cisco Catalyst 9000-Serie\)](#).

Abbildung 2: C9400-PWR-3200AC



355178

1	Ein-/Aus-Schalter	5	Netzkabelhalterung
2	LEDs	6	Lufteinlass
3	Netzstrommodul-RFID	7	Luftauslass
4	Verriegelung	-	-

Eigenschaften: Gleichstrom-Netzteil

- Verfügt über eine Selbstabkühlung mit einem minimalen Luftstrom von 16,14 m³/h (9,5 ft³/Min.) bei 100 % Last.

- Besitzt einen seitlich angebrachten Entriegelungshebel, um ein versehentliches Entfernen des Moduls zu vermeiden.
- Auf der Vorderseite befindet sich ein Netzschalter (Ein/Aus). Drücken Sie den Schalter 2 Sekunden lang zum Ein-/Ausschalten.

Durch Drücken des Netzschalters wird die 55-V-Gleichstrom-Ausgangsleistung ein- bzw. ausgeschaltet. Bei Gleichstromversorgung steht immer eine Reserve-Ausgangsleistung von 3,3 V Gleichstrom zur Verfügung.

Der Netzschalter verfügt über zwei Betriebsmodi, wie nachfolgend beschrieben. Drücken Sie den Netzschalter 10 Sekunden lang, um zwischen den Modi zu wechseln. Die LOCATE-LED blinkt dann 3 Sekunden lang.

- **Auto-On:** In diesem Modus wird das Netzteil beim Herstellen bzw. Wiederherstellen der Gleichstromversorgung automatisch gestartet bzw. neu gestartet. Dies ist der Standardmodus.

Für NEBS-Konformität muss sich der Netzschalter im Auto-On-Modus befinden. Bei einem Stromausfall wird das Netzteil dann automatisch wieder in Betrieb genommen.

- **Geschützt:** Wenn in diesem Modus die Ausgangsspannung der Gleichstromquelle Null ist oder länger als 3 Sekunden ausfällt, müssen Sie den Netzschalter 2 Sekunden lang drücken, um den Betrieb wiederherzustellen.

- Verfügt über zwei Gleichstromeingänge.

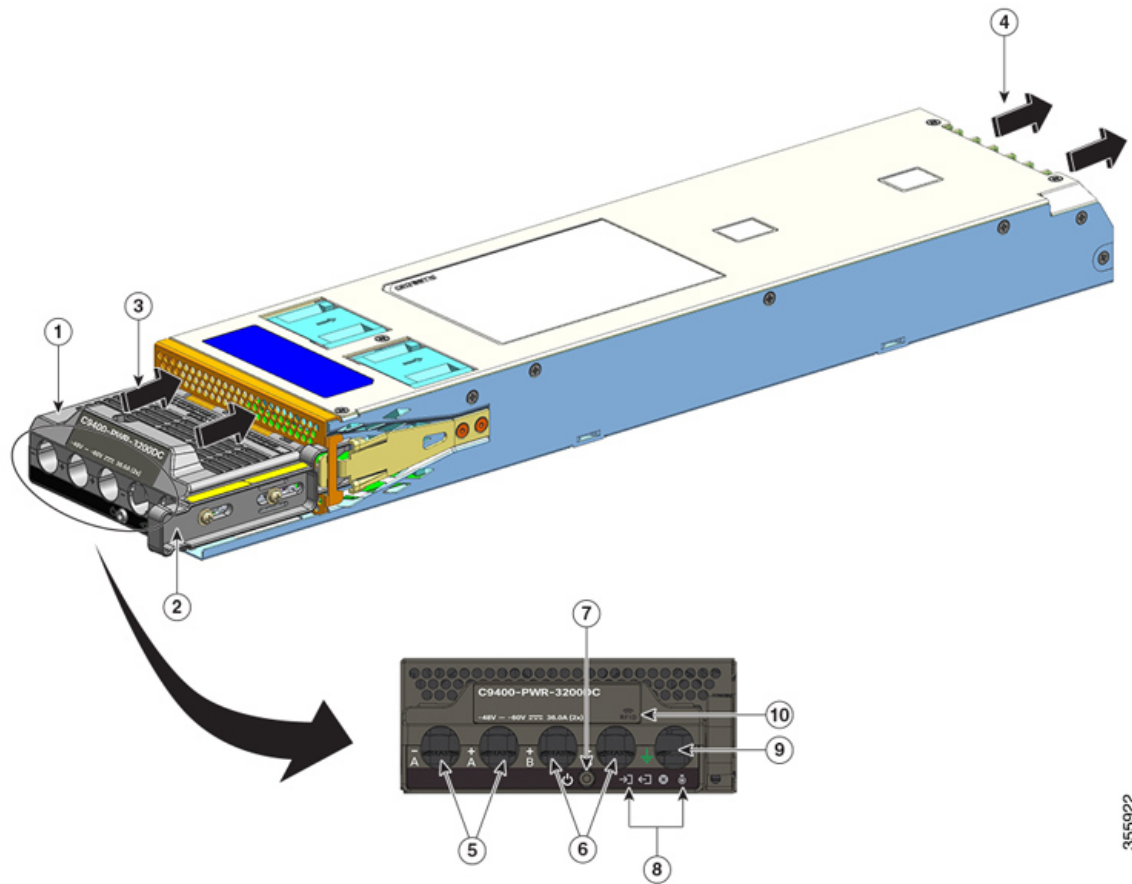
Jeder Eingang hat einen unabhängigen, isolierten Schaltkreis. -A und +A bilden einen Gleichstromeingang, +B und -B einen weiteren. Es ist möglich, jeden Gleichstromeingang aus einer eigenen Quelle zu speisen oder beide aus einer dazu geeigneten Einzelquelle. Das Modul verfügt über einen Betriebsmodus in Abhängigkeit von der Stromversorgung der beiden Eingänge. Wenn beide Eingänge aktiv sind, liefert es eine geregelte PoE-konforme Ausgangsspannung von 55 V Gleichstrom (Haupt) bzw. 3,3 V Gleichstrom (Reserve).

- Hat einen Verpolungsschutz, damit das Gerät die Gleichstromumkehrung bis zur vollen Eingangsspannung überdauert.
- Redundanter und kombinierter Konfigurationsmodus werden unterstützt. Eine einzelne (nicht redundante) oder doppelte (redundante) Netzteilkonfiguration unterstützt die folgenden Lasten:

Eingangsspannung (in Volt, Gleichstrom)	Ausgangsleistung mit C9400-PWR-3200DC (in Watt)
40–72 V Gleichstrom (mit erweitertem Bereich bis 75 V Gleichstrom) Ein Spannungsunterschied zwischen den Eingängen ist akzeptabel, solange der Wert im oben genannten Bereich liegt. Beispielsweise kann die Eingangsspannung beim einen Gleichstromeingang 40 V betragen und beim anderen 75 V.	3.200 W

- Verfügt über einen integrierten, nicht entfernbaren, passiven RFID-Tag an der Vorderseite, der ultrahohe RFID-Frequenztechnologie (UHF) verwendet und ein RFID-Lesegerät mit kompatibler Software erfordert. Weitere Informationen finden Sie unter [Radiofrequenzidentifizierung \(RFID auf Switches der Cisco Catalyst 9000-Serie\)](#).

Abbildung 3: C9400-PWR-3200DC



355922

1	Klemmenblock	6	Steckplätze für Gleichstromeingang (+B und -B)
2	Verriegelung	7	Netzschalter (Ein/Aus)
3	Lufteinlass	8	LEDs
4	Luftauslass	9	Steckplatz für Erdungskabel
5	Steckplätze für Gleichstromeingang (-A und +A)	10	Netzstrommodul-RFID

Betrieb

Die Netzteilanschlüsse liefern die folgende Stromversorgung:

Modul	C9400-PWR-2100AC, C9400-PWR-3200AC und C9400-PWR-3200DC
Supervisor-Modul (Hauptausgang)	Maximal 20 A bei 55 V Gleichstrom
Linecard (Hauptausgang)	Maximal 120 A bei 55 V Gleichstrom

Modul	C9400-PWR-2100AC, C9400-PWR-3200AC und C9400-PWR-3200DC
Lüftereinschub, Supervisor-Modul, Backplane (Standby-Ausgang)	3,3 V Gleichstrom

Netzteilmodi

Die Netzteile von Switches der Cisco Catalyst 9400-Serie können im redundanten und kombinierten Konfigurationsmodus betrieben werden.

Die Anzahl der installierten Netzstrommodule und die Systemlast bestimmen die vom System benötigte Leistung je Netzstrommodul und somit auch den geeigneten Modus für die Stromversorgung. Verwenden Sie den [Cisco Power Calculator](#), um das Strombudget zu berechnen und die für eine bestimmte PoE-Konfiguration benötigten Netzteile zu ermitteln.

Um einen Netzteilmodus zu konfigurieren, geben Sie im globalen Konfigurationsmodus den Befehl **power redundancy-mode** ein. Wenn Sie keinen Modus konfigurieren, wird der Standardmodus verwendet.

Kombinierter Modus

Dies ist der Standard-Netzteilmodus.

Das System wird mit einem bis acht Netzstrommodulen betrieben. Die für das System zur Verfügung stehende Leistung entspricht der Summe der Ausgangsleistung aller Netzstrommodule des Chassis. Alle verfügbaren Netzstrommodule sind aktiv, liefern Strom und können mit bis zu 100 Prozent Leistung betrieben werden.



Vorsicht Wenn im kombinierten Betrieb eines der Module ausfällt, erhöhen alle verbleibenden funktionsfähigen Netzstrommodule ihre Leistung. Wenn die Ausgangsleistung nicht den Systemanforderungen genügt und der Befehl **power supply autole shutdown** *deaktiviert* ist, kann eine Überlastung aller funktionsfähigen Netzteile auftreten, sodass diese ausgeschaltet werden. In diesem Fall kommt es zu einem Ausfall der gesamten Stromversorgung des Systems.

Redundanter Modus

In einer redundanten Konfiguration kann ein bestimmtes Netzstrommodul entweder aktiv sein oder als Reserve betrieben werden:

- Aktive Netzstrommodule werden eingeschaltet und liefern die entsprechende Ausgangsleistung. Die Last wird immer auf alle aktiven Module in einem Chassis verteilt.
- Ein Reserve-Netzstrommodul ist eingeschaltet, befindet sich aber im Ruhezustand und kann bei Bedarf aktiviert werden. Im Reservemodus blinkt die OUTPUT-LED des Netzstrommoduls grün.

Um eine hohe Verfügbarkeit zu gewährleisten, reagiert das System wie folgt auf Ausfälle:

- Wenn alle verfügbaren Netzstrommodule aktiv sind, liefern die funktionsfähigen Netzteile weiterhin gleichermaßen Strom. Dabei erhöht sich jedoch die Last der verfügbaren Netzteile.
- Wenn Reserve-Netzstrommodule verfügbar sind, wird die Mindestanzahl der zum Ausgleichen der Last erforderlichen Netzstrommodule aktiviert.

Wenn Sie einen redundanten Modus konfigurieren, haben Sie folgende Optionen: einen n+1- oder einen n+n-Redundanzmodus.

Redundanter n+1-Modus

N ist die Anzahl der aktiven Netzstrommodule. Diese kann in einem Chassis mit sieben oder zehn Steckplätzen ein bis sieben Netzstrommodule umfassen, in einem Chassis mit vier Steckplätzen ein bis drei Netzstrommodule. $+1$ ist das für Redundanz reservierte Netzstrommodul. Dieses muss als Reservemodul konfiguriert werden (Befehl **power redundancy-mode** im globalen Konfigurationsmodus).

Der standardmäßige Steckplatz für ein Reservenetzteil in einem Chassis mit sieben oder zehn Steckplätzen ist 8. Der standardmäßige Steckplatz für ein Reservenetzteil in einem Chassis mit vier Steckplätzen ist 4. Um einen anderen Steckplatz als Reserve festzulegen, verwenden Sie den Befehl **power redundancy-mode** im globalen Konfigurationsmodus.

Redundanter n+n-Modus

N Netzstrommodule sind als aktiv konfiguriert, weitere n Netzstrommodule als Reserve. Um Netzstrommodule als Reserve zu konfigurieren, geben Sie im globalen Konfigurationsmodus den Befehl **power redundancy-mode** ein.

Detaillierte Informationen zur Softwarekonfiguration einschließlich Beispielen finden Sie in der erforderlichen Version des [Software-Konfigurationsleitfadens](#). Gehen Sie im Leitfaden zu *Inhalt* → *Systemmanagement* → *Umgebungsüberwachung und Energiemanagement*.

Überlegungen zur Netzteilinstallation



Warnung Dieses Gerät kann mit mehr als einem Netzteil verbunden sein. Um die Stromschlag- und Brandgefahr zu minimieren und um sicherzustellen, dass die Stromversorgung der Einheit abgeschaltet ist, müssen alle Anschlüsse entfernt werden.



Warnung Innen befinden sich keine zu wartenden Teile. Um Stromschlaggefahr zu vermeiden, öffnen Sie das Gerät nicht.



Hinweis Obwohl die Installation von Netzteilen mit verschiedenen Kapazitäten im selben Chassis unterstützt wird, ist damit keine optimale Stromversorgung des Systems in einem redundanten Modus gewährleistet.

Stellen Sie beim Installieren von Netzstrommodulen sicher, dass die folgenden Bedingungen erfüllt sind:

Nur Wechselstromeingang

Wenn Sie nur Wechselstrom-Netzstrommodule installieren möchten, müssen Sie diese Bedingungen im Kontext des N+1-Redundanzmodus, des N+N-Redundanzmodus oder des kombinierten Modus erfüllen:

- Alle installierten Netzstrommodule müssen dieselbe Kapazität haben.
Beispielsweise sind alle installierten Module C9400-PWR-2100AC.
- Alle installierten Netzstrommodule müssen dieselbe Eingangswchelsspannung haben.
Beispiel: Alle Netzstrommodule haben eine Eingangswchelsspannung von 220 V oder eine Eingangswchelsspannung von 110 V.

Eingangswchelspannung und Eingangsgleichspannung mit N+1-Redundanzmodus oder kombiniertem Modus

Wenn Sie nur Wechselstrom-Netzstrommodule installieren möchten, müssen Sie diese Bedingungen im Kontext des N+1-Redundanzmodus oder des kombinierten Modus erfüllen:

- Alle installierten Netzstrommodule müssen dieselbe Kapazität haben.
Beispielsweise wird eine Mischung aus C9400-PWR-3200AC und C9400-PWR-3200DC installiert.
- Alle installierten Wechselstrom-Netzteile müssen dieselbe Eingangswchelspannung von 220 V haben.

Eingangswchelspannung und Eingangsgleichspannung mit N+N-Redundanzmodus

Wenn Sie eine Mischung aus Wechselstrom- und Gleichstrom-Netzstrommodulen installieren möchten, müssen Sie diese Bedingungen im Kontext des N+N-Redundanzmodus erfüllen:

- Alle als aktiv konfigurierten Netzteile müssen vom gleichen Typ sein. Alle als Reserve konfigurierten Module müssen vom gleichen Typ sein. („Typ“ bedeutet hier Eingangswchelspannung oder Eingangsgleichspannung.)
Beispielsweise sind alle installierten aktiven Netzstrommodule C9400-PWR-2100AC und alle installierten Reserve-Netzstrommodule C9400-PWR-3200DC.
- Alle im selben Chassis installierten Wechselstrom-Netzstrommodule müssen dieselbe Kapazität und dieselbe Eingangsspannung haben.
Fortsetzung zu obigem Beispiel: Alle aktiven Netzstrommodule C9400-PWR-2100AC und haben eine Eingangswchelspannung von 115 V.
- Alle installierten Gleichstrom-Netzteile müssen als Reserve konfiguriert werden.
Fortsetzung zum obigem Beispiel: Alle installierten C9400-PWR-3200DC-Module werden als Reserve konfiguriert.
- Wenn Netzteile mit unterschiedlichen Kapazitäten installiert werden, müssen die Module mit höherer Kapazität als Standby konfiguriert werden.
Fortsetzung zum obigem Beispiel: Das 3200-W-Modul ist das Modul mit der höheren Kapazität, und alle installierten C9400-PWR-3200DC-Module sind als Reserve konfiguriert.

**Hinweis**

Stellen Sie unabhängig vom Typ des installierten Netzteils (nur Wechselstrom/nur Gleichstrom/Kombination beider Typen) im Kontext des N+N-Redundanzmodus Folgendes sicher:

- Beim Übergang oder Wechsel in den N+N-Modus (aus jedem anderen Modus) darf sich das Budget für den Stromverbrauch während des Übergangszeitraums nicht ändern.
 - Die gesamte Reserve-Ausgangsleistung muss größer oder gleich der gesamten aktiven Ausgangsleistung zum Zeitpunkt des Umschaltens sein (gesamte Reserve-Ausgangsleistung \geq gesamte aktive Ausgangsleistung). Dadurch wird sichergestellt, dass das System zum Zeitpunkt der Umstellung weiterhin Redundanz bietet.
-



KAPITEL 3

Vorbereitung der Installation

- [Standortanforderungen, auf Seite 29](#)
- [Stromversorgung, auf Seite 38](#)
- [Kabelanforderungen, auf Seite 43](#)
- [Richtlinien zur Rackmontage, auf Seite 44](#)
- [Checkliste: Vorbereitung des Standorts, auf Seite 45](#)

Standortanforderungen

Die Planung eines geeigneten Standorts für den Switch sowie der Anordnung im Rack oder Anschlussraum ist für den erfolgreichen Systembetrieb entscheidend. In diesen Abschnitten werden einige grundlegende Standortanforderungen beschrieben, die Sie bei der Vorbereitung der Installation des Switches beachten sollten:

- Umweltfaktoren können die Leistung und Lebensdauer des Systems beeinträchtigen.
- Installieren Sie den Switch in einem geschlossenen und sicheren Bereich, und stellen Sie sicher, dass nur qualifiziertes Personal Zugang zum Switch und Kontrolle über die Umgebung hat.
- Unzureichender Abstand zwischen Geräten oder mangelhafte Belüftung können zu überhöhter Temperatur führen und dadurch vorzeitige Komponentenausfälle verursachen.
- Bei mangelhafter Platzierung kann der Zugang zu den Bedienfeldern des Chassis und somit die Wartung erschwert werden.
- Der Switch erfordert eine trockene, saubere, gut belüftete und klimatisierte Umgebung.
- Um normalen Betrieb zu gewährleisten, muss ein umgebender Luftstrom aufrechterhalten werden. Eine Blockierung oder Behinderung des Luftstroms oder zu warme Ansaugluft können zu überhöhter Temperatur führen. In diesem Fall kann der Switch zum Schutz der Systemkomponenten durch die Umgebungsüberwachung heruntergefahren werden.
- Mehrere Switches können mit wenig oder ohne Abstand oberhalb und unterhalb des Chassis im Rack montiert werden. Beim Einbau eines Switches in einem Rack zusammen mit anderen Geräten oder beim Aufstellen auf dem Boden in der Nähe von anderen Geräten muss jedoch sichergestellt werden, dass die Abluft anderer Geräte nicht in die Ansaugluft des Switch-Chassis gelangt.

Temperatur

Temperaturextreme können die Effizienz des Systembetriebs reduzieren und eine Vielzahl von Problemen wie die vorzeitige Alterung oder den Ausfall von Chips sowie den Ausfall mechanischer Geräte verursachen. Extreme Temperaturschwankungen können auch dazu führen, dass sich Chips aus ihren Steckplätzen lösen. Beachten Sie die folgenden Richtlinien:

- Stellen Sie sicher, dass das Chassis gut belüftet ist.
- Stellen Sie das Chassis nicht in einem geschlossenen Schrank oder auf einer Stofffläche auf, da beides wärmeisolierend wirken kann.
- Stellen Sie das Chassis nicht an einem Ort mit direkter Sonneneinstrahlung (besonders nachmittags) auf.
- Stellen Sie das Chassis nicht neben einer Wärmequelle wie einem Heizungsauslass auf.
- Eine ausreichende Belüftung ist in großen Höhen besonders wichtig. Stellen Sie sicher, dass alle Schlitz- und Öffnungen des Systems frei bleiben.
- Reinigen Sie den Aufstellungsort in regelmäßigen Abständen, um die Ansammlung von Staub und Schmutz und somit eine Überhitzung des Systems zu vermeiden.
- Wenn das System ungewöhnlich niedrigen Temperaturen ausgesetzt wurde, lassen Sie es vor dem Einschalten zwei Stunden lang bei einer Umgebungstemperatur von mindestens 0 °C (32 °F) aufwärmen.

Eine Nichtbeachtung dieser Richtlinien kann zur Beschädigung der internen Komponenten des Chassis führen.

Lüfter

Der Switch ist auf den Betrieb in einer Umgebung mit einer ausreichenden Luftmasse für die Kühlung von Supervisor-Engines, Modulen und Netzteilen ausgelegt. Bei eingeschränktem Luftstrom durch das Chassis oder erhöhter Umgebungstemperatur kann das System zum Schutz der Systemkomponenten durch die Umgebungsüberwachung heruntergefahren werden.

Um eine ausreichende Luftzirkulation im Switch-Chassis zu gewährleisten, empfehlen wir einen Mindestabstand von 15 cm (6") zwischen Wänden und Lufteinlässen von Chassis und Netzteil sowie zwischen Wänden und Luftauslässen von Chassis und Netzteil. Wenn die Switch-Chassis in benachbarten Racks installiert sind, sollten Sie einen Mindestabstand von 30,5 cm (12") zwischen dem Lufteinlass eines Chassis und dem Luftauslass eines anderen Chassis einhalten. Ein unzureichender Abstand zwischen den Chassis kann zum Ansaugen der Abluft und somit zu Überhitzung und Ausfall eines Switch-Chassis führen.

Wenn der Switch in einem geschlossenen oder teilweise geschlossenen Rack installiert wird, empfehlen wir dringend, vor Ort die folgenden Richtlinien einzuhalten:

- Stellen Sie sicher, dass die Umgebungstemperatur innerhalb des geschlossenen oder teilweise geschlossenen Racks innerhalb der Grenzen für die Betriebstemperatur des Chassis liegt. Schalten Sie nach der Installation des Chassis im Rack das Chassis ein, und warten Sie, bis sich die Temperatur stabilisiert hat (ca. 2 Stunden).

Messen Sie die Umgebungstemperatur am Lufteinlassgitter des Chassis, indem Sie einen externen Temperaturfühler 2,5 cm (1") von der linken Seite des Chassis und sowohl horizontal als auch vertikal in der Mitte des Chassis positionieren.

Messen Sie die Umgebungstemperatur am Lufteinlassgitter des Netzteils, indem Sie einen externen Temperaturfühler 2,5 cm (1") von der Vorderseite des Chassis und in der Mitte des Netzteilbereichs oberhalb der Kartensteckplätze positionieren.

- Planen Sie voraus. Ein aktuell in einem geschlossenen oder teilweise geschlossenen Rack installierter Switch kann die Anforderungen an Umgebungstemperatur und Luftstrom erfüllen. Wenn Sie jedoch weitere Chassis im Rack oder weitere Module in einem Chassis im Rack installieren, kann durch die zusätzliche Wärmeentwicklung die Umgebungstemperatur an den Lufteinlässen von Chassis oder Netzteil die empfohlenen Bedingungen überschreiten, wodurch Temperaturwarnungen ausgelöst werden können.

Wenn die Installationsbedingungen für die Temperatur der Ansaugluft und den Luftstrom marginal oder nicht vollständig erfüllt sind, aktivieren Sie den NEBS-Modus des Lüftereinschubs mit offensiverer Programmierung, um Probleme durch eingeschränkte Abstände und erhöhte Umgebungstemperaturen zu vermeiden. Dadurch sollten weniger Temperaturwarnungen, allerdings auch höhere Geräuschpegel sowie höherer Stromverbrauch durch höhere Lüfterdrehzahlen auftreten.

Luftfeuchtigkeit

Durch hohe Luftfeuchtigkeit kann Feuchtigkeit in das System gelangen und zu Korrosion der internen Komponenten sowie zur Verschlechterung von Eigenschaften wie elektrischem Widerstand, Wärmeleitfähigkeit, Stabilität und Größe führen. Eine extreme Feuchtigkeitsbildung innerhalb des Systems kann einen Kurzschluss und somit schwerwiegende Schäden am System verursachen. Jedes System ist auf eine relative Luftfeuchtigkeit von 10 bis 95 Prozent (nicht kondensierend) und eine Luftfeuchtigkeitsveränderung von 10 Prozent pro Stunde bei Lagerung und Betrieb ausgelegt. In Gebäuden, die in den Sommermonaten klimatisiert und in den Wintermonaten beheizt werden, ist die Luftfeuchtigkeit für die Systeme in der Regel akzeptabel. Wenn ein System dagegen an einem ungewöhnlich feuchten Ort betrieben oder gelagert wird, muss die Luftfeuchtigkeit mithilfe eines Luftentfeuchters innerhalb des akzeptablen Bereichs gehalten werden.

Höhenlage

Der Betrieb eines Systems in großer Höhe (bei niedrigem Druck) reduziert die Effizienz der Zwangs- und Konvektionskühlung und kann zu elektrischen Problemen durch Lichtbögen und Koronaeffekte führen. Dadurch können auch versiegelte Komponenten mit Innendruck, z. B. Elektrolytkondensatoren, ausfallen oder mit reduzierter Effizienz arbeiten.

Staub und Partikel

Eine saubere Betriebsumgebung kann die negativen Auswirkungen von Staub und anderen Partikeln, die als Isolatoren fungieren und die mechanischen Komponenten im System stören, erheblich reduzieren.

Funkqualität

Staub ist überall und oft mit bloßem Auge unsichtbar. Er besteht aus feinen Partikeln in der Luft, die aus verschiedenen Quellen stammen, z. B. Bodestaub, der durch Wetter, Vulkanausbrüche oder Verschmutzung verursacht wurde. Staub am Installationsort kann kleine Mengen von Textilien, Papierfasern oder Mineralien aus dem Erdreich enthalten. Außerdem kann er natürliche Verunreinigungen enthalten, z. B. Chlor aus Meeresumgebungen und industrielle Verunreinigungen wie Schwefel. Ionisierter Staub und Schmutz sind gefährlich und werden von elektronischen Geräten angezogen.

Die Ansammlung von Staub und Schmutz auf elektronischen Geräten hat folgende nachteilige Auswirkungen:

- Sie erhöht die Betriebstemperatur des Geräts. Dem Arrhenius-Effekt zufolge führt eine Erhöhung der Betriebstemperatur zu einer Verringerung der Zuverlässigkeit und Lebensdauer der Geräte.

- Die Feuchtigkeit und die korrosiven Elemente im Staub können elektronische oder mechanische Komponenten korrodieren und einen vorzeitigen Ausfall der Platine verursachen.



Hinweis Befolgen Sie zusätzlich zu den Richtlinien der ANSI-Norm 71-04-2013 alle anwendbaren Richtlinien gemäß den Standortbedingungen, um andere Verunreinigungen zu entfernen oder zu minimieren.

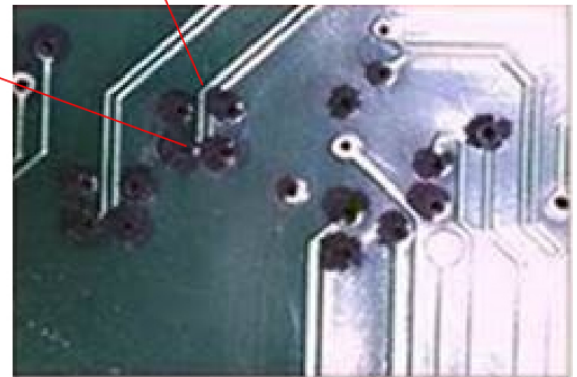
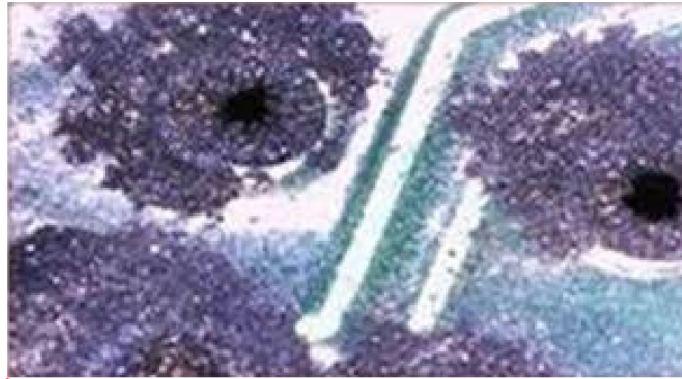
Korrosion

Korrosion ist eine chemische Reaktion zwischen elektronischen Komponenten und Gasen, durch die das Metall angegriffen wird. Korrosion schädigt Edge-Steckverbinder, Pin-Steckverbinder, IC-Stecksockel, Wickelverbindungen und andere Komponenten aus Metall an. Je nach Art und Konzentration der korrosiven Gase tritt eine Leistungsminderung der Komponenten entweder schnell oder über einen bestimmten Zeitraum auf. Korrosion kann den Stromfluss unterbrechen, Verbindungsstellen spröde machen und zur Überhitzung elektrischer Systeme führen. Nebenprodukte der Korrosion bilden isolierende Schichten auf Schaltungen und verursachen elektronische Ausfälle, Kurzschlüsse, Lochfraß und Metallverlust.

Eine Art von Korrosion, die als Kriechkorrosion bezeichnet wird und sich hauptsächlich auf Platinen (Leiterplatten) auswirkt, tritt auf, wenn die Platine über einen längeren Zeitraum in einer Umgebung verwendet wird, die viel Schwefel (Schwefelwasserstoff) enthält. Die Korrosion beginnt bei bestimmten freiliegenden Metallen, wie Kupfer und Silber, und kriecht dann entlang der übrigen Metalloberfläche, was entweder elektrische Kurzschlüsse verursacht oder Löcher erzeugt. Kriechkorrosion tritt auch auf elektronischen Komponenten wie Widerständen und Leiterplatten auf.

Um Korrosion zu vermeiden, entfernen oder minimieren Sie Staub und Partikel am Installationsort, indem Sie die in der ANSI-Norm 71-04-2013 genannten Richtlinien befolgen.

Abbildung 4: Eine Platine mit Korrosion an den Metallkontakten



EMI und Funkinterferenzen

Elektromagnetische Interferenzen (EMI) und Funkinterferenzen (Radio Frequency Interference, RFI) von einem System können Geräte wie Radio- und Fernsehempfänger in der Nähe des Systems beeinträchtigen. Die von einem System ausgehenden Funkfrequenzen können außerdem Schnurlostelefone und Telefone mit niedriger Sendeleistung stören. Umgekehrt können RFI von Telefonen mit hoher Sendeleistung fehlerhafte Zeichen auf dem Systemmonitor verursachen. RFI ist definiert als EMI mit einer Frequenz über 10 Kilohertz (kHz). Diese Interferenzen können über das Netzkabel und die Stromquelle oder durch die Luft in Form von Funkwellen vom System auf andere Geräte übertragen werden. Die Federal Communications Commission (FCC) veröffentlicht spezifische Vorschriften zur Begrenzung der von Computing-Geräten ausgehenden schädlichen Störungen. Jedes System erfüllt diese FCC-Bestimmungen.

Wenn Kabel über eine längere Strecke in einem elektromagnetischen Feld geführt werden, können die über die Kabel übertragenen Signale durch das Feld gestört werden. Daraus ergeben sich zwei Folgen für die Verkabelung einer Anlage:

- Eine ungeeignete Verkabelung der Anlage kann Funkinterferenzen aussenden.
- Starke EMI, insbesondere durch Blitzschlag oder Funksender, kann die Signalgeber und -empfänger im Chassis zerstören und außerdem zur Gefahr von Stromschlägen durch Überspannungen in Geräten führen.



Hinweis Wenden Sie sich an einen RFI-Experten, um starke EMI vorhersagen und beseitigen zu lassen.

Wenn Sie für die Anlage Twisted-Pair-Kabel nutzen, sollten Sie EMI durch geeignete Schutzleiter reduzieren. Wenn Sie die empfohlenen Entfernungen überschreiten müssen, verwenden Sie ein qualitativ hochwertiges Twisted-Pair-Kabel mit einem Schutzleiter für jedes Datensignal, sofern zutreffend.

Wenn Sie die empfohlenen Entfernungen überschreiten oder Kabel zwischen Gebäuden verlegen müssen, berücksichtigen Sie unbedingt die Folgen eines möglichen Blitzschlags in der Nähe. Durch den elektromagnetischen Impuls eines Blitzschlags o. ä. können sehr leicht extrem hohe Spannungen in ungeschirmte Leitungen induziert werden und elektronische Geräte zerstören. Wenn in der Vergangenheit bereits Probleme dieser Art aufgetreten sind, empfiehlt es sich, Experten für elektrischen Überspannungsschutz und Abschirmung zu konsultieren.



Vorsicht Die gebäudeinternen Ports (kupferbasierte Ethernet-Ports) der Geräte oder Unterbaugruppe sind ausschließlich für den Anschluss an Leitungen bzw. Kabel in Gebäude oder an nicht freiliegende Leitungen bzw. Kabel geeignet. Diese Schnittstellen sind ausschließlich für die Nutzung als Schnittstellen in Gebäuden vorgesehen (Ports vom Typ 2, 4 oder 4a gemäß GR-1089-CORE) und müssen von der freiliegenden Linientechnikverkabelung isoliert werden. Das Hinzufügen einer Netzwerkschutzvorrichtung liefert keinen ausreichenden Schutz, um diese Schnittstellen mechanisch mit der Verkabelung der Linientechnik zu verbinden.

Erschütterung und Vibration

Die Geräte entsprechen den Kriterien von GR-63-CORE hinsichtlich Schwingungen bei Erdbeben, im Büro und beim Transport sowie den Anforderungen an die Gerätehandhabung.

Unterbrechungen der Stromversorgung

Systeme reagieren besonders empfindlich auf Spannungsschwankungen an der Wechselstromquelle. Überspannungen, Unterspannungen und Transienten (oder Spitzen) können das Löschen von Daten aus dem Speicher oder sogar den Ausfall von Komponenten verursachen. Zum Schutz vor diesen Problemen müssen Erdungsleiter für Netzkabel immer ordnungsgemäß geerdet sein. Schließen Sie das System außerdem an einen eigenen Stromkreis an, statt denselben Stromkreis wie andere leistungsintensive elektrische Geräte zu nutzen. Schließen Sie das System im Allgemeinen nicht an denselben Stromkreis wie die folgenden Geräte an:

- Kopiergeräte
- Klimaanlage
- Staubsauger
- Heizgeräte
- Elektrische Werkzeuge
- Fernschreiber
- Laserdrucker
- Faxgeräte

- Sonstige motorisierte Geräte

Neben diesen Geräten bestehen die größten Risiken für die Stromversorgung des Systems durch Überspannungen oder Ausfälle, die von Gewittern verursacht werden. Schalten Sie nach Möglichkeit das System und alle Peripheriegeräte, sofern vorhanden, während eines Gewitters aus, und trennen Sie sie von der Stromversorgung. Wenn ein (auch vorübergehender) Stromausfall auftritt, während das System eingeschaltet ist, schalten Sie es unverzüglich aus, und trennen Sie es von der Stromversorgung. Bleibt das System eingeschaltet, können Probleme verursacht werden, wenn die Stromversorgung wiederhergestellt wird, da andere nicht ausgeschaltete Geräte in der Umgebung hohe Spannungsspitzen erzeugen können, die das System beschädigen können.

Erdung des Systems



Warnung Beim Installieren oder Ersetzen des Geräts muss der Schutzleiter immer zuerst angeschlossen bzw. getrennt werden, um die Stromschlag- und Brandgefahr zu minimieren.

Wenn Ihr Gerät über Module verfügt, befestigen Sie diese mit den mitgelieferten Schrauben.



Vorsicht Bei Installationen, deren Erdung ausschließlich über die Masseader des Netzkabels erfolgt, besteht ein wesentlich größeres Risiko für Materialprobleme und Datenbeschädigung als bei Installationen, die zusätzlich über eine ordnungsgemäß installierte Erdung verfügen.

In der folgenden Tabelle sind einige allgemeine Richtlinien zur Erdung aufgeführt.

Table 4: Richtlinien zur Erdung

Umgebung	Schweregrad des elektromagnetischen Rauschens	Empfehlungen zur Erdung
Ein Geschäftsgebäude ist direkten Blitzeinschlägen ausgesetzt. An einigen Orten in den Vereinigten Staaten wie Florida treten erheblich mehr Blitzeinschläge als in anderen Regionen auf.	Hoch	Alle Blitzschutzeinrichtungen sind in strikter Übereinstimmung mit den Empfehlungen des Herstellers zu installieren. Blitzableiter sind unter Beachtung aller geltenden Empfehlungen und Bauvorschriften in räumlicher Entfernung von Strom- und Datenleitungen zu führen. Best Practices für die Erdung sind unbedingt zu befolgen.
Ein Geschäftsgebäude befindet sich in einer Region mit häufigen Gewittern, ist jedoch nicht anfällig für direkte Blitzeinschläge.	Hoch	Best Practices für die Erdung sind unbedingt zu befolgen.

Umgebung	Schweregrad des elektromagnetischen Rauschens	Empfehlungen zur Erdung
In einem Geschäftsgebäude sind sowohl informationstechnische Geräte als auch Industrieanlagen wie Schweißgeräte untergebracht.	Mittel bis hoch	Best Practices für die Erdung sind unbedingt zu befolgen.
Ein bestehendes Geschäftsgebäude ist keinem natürlichen Umgebungsrauschen oder industriellen Rauschen ausgesetzt. In dem Gebäude ist eine allgemeine Büroumgebung untergebracht. Bei der Installation sind mehrfach Funktionsstörungen durch elektromagnetisches Rauschen aufgetreten.	Mittel	Best Practices für die Erdung sind unbedingt zu befolgen. Quelle und Ursache des Rauschens sind nach Möglichkeit zu bestimmen und möglichst direkt zu beseitigen oder von den betroffenen Geräten zu trennen.
Ein neues Geschäftsgebäude ist keinem natürlichen Umgebungsrauschen oder industriellen Rauschen ausgesetzt. In dem Gebäude ist eine allgemeine Büroumgebung untergebracht.	Niedrig	Best Practices für die Erdung sind möglichst zu befolgen. Probleme durch elektromagnetisches Rauschen sind nicht zu erwarten; die Installation eines Erdungssystems gemäß Best Practices in einem neuen Gebäude ist jedoch häufig die kostengünstigste und optimale Methode einer Planung für die Zukunft.
Ein bestehendes Geschäftsgebäude ist keinem natürlichen Umgebungsrauschen oder industriellen Rauschen ausgesetzt. In dem Gebäude ist eine allgemeine Büroumgebung untergebracht.	Niedrig	Best Practices für die Erdung sind möglichst zu befolgen. Probleme durch elektromagnetisches Rauschen sind nicht zu erwarten; die Installation eines Erdungssystems gemäß Best Practices ist jedoch immer empfehlenswert.



Hinweis Erdungsklemmen dürfen nur an den im Chassis markierten Stellen installiert werden.

Sicherheit bei Arbeiten mit Elektrizität

Beachten Sie bei Arbeiten an elektrischen Anlagen die folgenden Richtlinien:

- Arbeiten Sie nicht allein, wenn an Ihrem Arbeitsplatz potenziell gefährliche Bedingungen vorhanden sind.
- Nehmen Sie niemals an, dass die Stromversorgung eines Stromkreises getrennt ist. Überprüfen Sie Stromkreise immer, bevor Sie daran arbeiten.
- Sobald die Stromversorgung ausgeschaltet ist, sichern Sie den Schaltkreis mit einer Lockbox, damit niemand sie versehentlich wieder einschalten kann.

- Suchen Sie sorgfältig nach möglichen Gefahren in Ihrem Arbeitsbereich, z. B. feuchten Böden, nicht geerdeten Verlängerungskabeln, durchgescheuerten oder anderweitig beschädigten Netzkabeln und fehlenden Schutzerdungen.
- Wenn es zu einem elektrischen Unfall kommt, gehen Sie folgendermaßen vor:
 - Seien Sie äußerst vorsichtig, und werden Sie nicht selbst zum Opfer.
 - Trennen Sie die Stromversorgung des Systems.
 - Ziehen Sie bei Bedarf einen Arzt zu Rate.
- Verwenden Sie das Produkt mit der angegebenen Spannung und wie im Benutzerhandbuch angegeben.
- Installieren Sie das Produkt in Übereinstimmung mit den lokalen und nationalen elektrischen Vorschriften.
- Wenden Sie sich in den folgenden Fällen an das Cisco Technical Assistance Center:
 - Das Netzkabel oder der Netzstecker ist beschädigt.
 - Ein Objekt ist in das Produkt gefallen.
 - Das Produkt wurde Wasser oder anderen Flüssigkeiten ausgesetzt.
 - Das Produkt ist heruntergefallen oder weist Beschädigungen auf.
 - Das Produkt funktioniert nicht richtig, obwohl die Bedienungsanleitung befolgt wurde.
- Verwenden Sie die korrekte externe Stromquelle. Betreiben Sie das Produkt nur an einer Stromquelle, die den Angaben auf dem Typenschild entspricht. Wenn Sie nicht sicher sind, welche Stromquelle erforderlich ist, wenden Sie sich an einen Elektriker vor Ort.
- Schließen Sie zur Vermeidung von Stromschlägen alle Netzkabel an ordnungsgemäß geerdete Steckdosen an. Diese Netzkabel verfügen über dreipolige Stecker, um eine korrekte Erdung zu gewährleisten. Verwenden Sie keine Adapterstecker, und entfernen Sie nicht die Masseader eines Netzkabels.
- Beachten Sie die Nennwerte von Mehrfachsteckdosen. Die Summe der Nennströme aller an die Mehrfachsteckdose angeschlossenen Produkte darf maximal 80 Prozent des Nennstroms der Mehrfachsteckdose betragen.
- Verändern Sie keine Netzkabel oder Stecker selbst. Wenn Sie vor Ort Veränderungen vornehmen müssen, wenden Sie sich an einen lizenzierten Elektriker oder an Ihren Energieversorger. Befolgen Sie immer die lokalen und nationalen Vorschriften für Verdrahtungen.

Vermeidung von Schäden durch elektrostatische Entladung

Schäden durch elektrostatische Entladung können beim falschen Umgang mit Modulen oder anderen vor Ort austauschbaren Komponenten (Field-Replaceable Units, FRUs) auftreten. Sie führen zu einem temporären oder vollständigen Ausfall der Module oder FRUs. Module bestehen aus Platinen, die in Metallträgern befestigt sind. EMI-Abschirmung und Anschlüsse sind wichtige Komponenten dieser Träger. Obwohl der Metallträger dazu beiträgt, die Platine vor Schäden durch elektrostatische Ladung zu schützen, sollten Sie stets ein Erdungsarmband tragen, wenn Sie mit den Modulen arbeiten. Um Schäden durch elektrostatische Entladungen zu verhindern, befolgen Sie diese Hinweise:

- Verwenden Sie immer ein Erdungsband für Handgelenk oder Knöchel und stellen Sie guten Hautkontakt sicher.

- Verbinden Sie das Geräteende des Bands mit einer nicht lackierten Chassis-Oberfläche.
- Wenn Sie eine Komponente installieren, verwenden Sie die verfügbaren Auswurfhebel, um die Busstecker korrekt in die Backplane oder die Midplane einzusetzen. Dadurch wird ein versehentliches Entfernen verhindert, das System ist einwandfrei geerdet und die Busstecker sitzen korrekt.
- Wenn Sie eine Komponente entfernen, lösen Sie die Busstecker mit den verfügbaren Auswurfhebeln von der Backplane oder der Midplane.
- Berühren Sie die Träger nur an den dafür vorgesehenen Griffen oder an den Kanten, ohne die Platine oder die Stecker zu berühren.
- Legen Sie entfernte Komponenten mit der Platine nach oben auf eine antistatische Fläche oder in einen Antistatikbehälter. Wenn Sie die Komponente an das Werk zurücksenden möchten, legen Sie sie sofort in einen Antistatikbehälter.
- Vermeiden Sie Kontakt zwischen den Platinen und der Kleidung. Das Erdungsarmband schützt nur vor elektrostatischen Entladungen durch den Körper. Elektrostatische Entladungen durch die Kleidung können weiterhin Schäden verursachen.
- Versuchen Sie nie, die Platine aus dem Metallträger zu entfernen.

Stromversorgung

Netzstrommodule, die auf einem Switch-Chassis installiert sind, können als Eingangsspannung entweder allesamt Wechselstrom, allesamt Gleichstrom oder eine Mischung aus beidem verwenden. Stellen Sie bei der Vorbereitung des Standorts für die Installation des Switches sicher, dass die folgenden Anforderungen erfüllt werden:

- Schließen Sie in Systemkonfigurationen mit mehreren Netzteilen jedes Netzteil an eine separate Stromquelle an. Andernfalls besteht durch Fehler in der externen Verkabelung oder durch ausgelöste Leistungsschalter ein erhöhtes Risiko für eine Unterbrechung der gesamten Stromversorgung.
- Zur Vermeidung einer Unterbrechung der Stromversorgung muss die maximale Gesamtlast jeder Schaltung mit den Nennwerten der Verkabelung und Leistungsschalter übereinstimmen.
- In einigen Systemen können Sie zum Schutz bei Stromausfällen am Standort eine USV (unterbrechungsfreie Stromversorgung) einsetzen. Beachten Sie bei der Auswahl einer USV, dass einige USV-Modelle mit Ferroresonanztechnologie beim gemeinsamen Betrieb mit Switch-Netzteilen mit Leistungsfaktorkorrektur instabil werden können. Dadurch kann die Schwingung der Ausgangsspannung an den Switch verzerrt werden, wodurch wiederum eine Unterspannung im System auftreten kann.

Richtlinien für die Verbindung mit dem Stromnetz bei Systemen mit Wechselstromeingang

Beachten Sie die hier beschriebenen Richtlinien, wenn Sie Wechselstrom-Netzstrommodule an die Stromquelle des Standorts anschließen.

**Warnung**

Dieses Gerät kann mit mehr als einem Netzteil verbunden sein. Um die Stromschlag- und Brandgefahr zu minimieren und um sicherzustellen, dass die Stromversorgung der Einheit abgeschaltet ist, müssen alle Anschlüsse entfernt werden.



- Das Wechselstrom-Netzstrommodul verfügt über ein abnehmbares Netzkabel.
- Für jedes Chassis-Netzteil muss ein separater, dedizierter Nebenstromkreis aufgebaut werden.
 - Nordamerika
 - Nur C9400-PWR-3200AC – Netzstrommodule erfordern einen 20-A-Stromkreis.
 - Nur C9400-PWR-2100AC – Netzstrommodule erfordern einen 15-A-Stromkreis.
 - International: Die Schaltungen müssen gemäß den lokalen und nationalen Vorschriften dimensioniert werden.
- In Nordamerika gilt die Schaltung bei einer Wechselstromquelle mit 208 oder 240 V als „heiß“ und muss durch einen zweipoligen Leitungsschutzschalter abgesichert werden.

**Warnung****Anweisung 1005** – Leitungsschutzschalter

Dieses Produkt ist für Gebäude mit Kurzschlussicherung (Überstromschutz) gedacht. Um die Stromschlag- und Brandgefahr zu minimieren, stellen Sie sicher, dass der Nennwert der Schutzvorrichtung folgende Werte für EU/USA nicht überschreitet:

- 20-A-Leitungsschutzschalter für Wechselstrom-Netzstrommodul.
- 50-A-Leitungsschutzschalter für den Eingang jedes Gleichstrom-Netzstrommoduls zu Sicherheitszwecken – unabhängig davon, ob die Eingänge aus einer oder mehreren separaten Gleichstromquellen stammen.

**Warnung**

Eine einfach zugängliche zweipolige Unterbrechungsvorrichtung muss in die Festverkabelung integriert sein, um die Stromschlag- und Brandgefahr zu minimieren.

- Die Wechselstromquelle darf sich je nach Länge des Netzkabels maximal 3,0 bis 4,293 m (9,84 bis 14 ft) vom System entfernt befinden und muss leicht zugänglich sein.

- Die Wechselstrom-Steckdosen, an die das Chassis angeschlossen wird, müssen über eine Erdung verfügen. Die mit den Steckdosen verbundenen Masseleiter müssen mit der Schutzerdung der Geräte verbunden werden.

Richtlinien für die Verbindung mit dem Stromnetz bei Systemen mit Gleichstromeingang

Beachten Sie diese Richtlinien, wenn Sie Gleichstrom-Netzstrommodule an die Stromquelle des Standorts anschließen:



Warnung Bevor Sie eines der folgenden Verfahren durchführen, stellen Sie sicher, dass sich kein Strom auf dem DC-Stromkreis befindet.



Warnung Eine einfach zugängliche zweipolige Unterbrechungsrichtung muss in die Festverkabelung integriert sein, um die Stromschlag- und Brandgefahr zu minimieren.



Warnung Dieses Gerät muss geerdet sein. Auf keinen Fall den Erdungsleiter unwirksam machen oder das Gerät ohne einen sachgerecht installierten Erdungsleiter verwenden, um die Stromschlag- und Brandgefahr zu minimieren. Wenn Sie sich nicht sicher sind, ob eine sachgerechte Erdung vorhanden ist, wenden Sie sich an die zuständige Inspektionsbehörde oder einen Elektriker.



Warnung Dieses Gerät kann mit mehr als einem Netzteil verbunden sein. Um die Stromschlag- und Brandgefahr zu minimieren und um sicherzustellen, dass die Stromversorgung der Einheit abgeschaltet ist, müssen alle Anschlüsse entfernt werden.



Warnung Schließen Sie das Gerät nur an eine Gleichstromquelle an, die die Schutzkleinspannungsanforderungen der Sicherheitsstandards gemäß IEC 60950 oder die ES1-Anforderungen der Sicherheitsstandards gemäß IEC 62368 erfüllt, um die Stromschlaggefahr zu minimieren.

**Warnung**

Beim Installieren oder Ersetzen des Geräts muss der Schutzleiter immer zuerst angeschlossen bzw. getrennt werden, um die Stromschlag- und Brandgefahr zu minimieren.

Wenn Ihr Gerät über Module verfügt, befestigen Sie diese mit den mitgelieferten Schrauben.

- Sämtliche Stromanschlusskabel müssen den Regeln und Vorschriften des National Electrical Code (NEC) und allen lokalen Vorschriften entsprechen.
- Die Gleichstromrückleitung muss vom Systemrahmen und Chassis isoliert bleiben (DC-I).

Die farbliche Kennzeichnung der Zuleitungs-Gleichstromdrähte hängt von der farblichen Kennzeichnung der Gleichstromquelle des Standortes ab. Bei einem grünen oder grün-gelben Kabel handelt es sich für gewöhnlich um ein Erdungskabel. Da es keinen Standard für die farbliche Kennzeichnung von Zuleitungs-Gleichstromkabeln gibt, müssen Sie sicherstellen, dass die Netzkabel mit der korrekten Polarität (+ bzw. -) an der Klemmleiste des Gleichstrom-Netzteils angeschlossen werden.

In einigen Fällen haben die Zuleitungs-Gleichstromdrähte eine Beschriftung für Positiv (+) oder Negativ (-). Dies ist eine relativ sichere Kennzeichnung der Polarität, allerdings müssen Sie die Polarität durch eine Messung der Spannung zwischen den Gleichstromdrähten überprüfen. Vergewissern Sie sich bei der Messung, dass der positive Draht und der negative Draht immer mit den entsprechenden Beschriftungen („+“, „-“) an der Klemmleiste des Gleichstrom-Netzteils übereinstimmen.

- Gleichstromkabel müssen am Netzteil mit Kabelklemmen angeschlossen werden.
- Die Leitung muss durch einen dedizierten, für Gleichstrom geeigneten 2-poligen Leitungsschutzschalter geschützt werden.

Der Schutzschalter ist eine Unterbrechungsvorrichtung und muss leicht zugänglich sein. Für Gleichstrom-Netzstrommodule mit mehreren Eingängen muss jeder Gleichstromeingang durch einen dedizierten Gleichstrom-Leitungsschutzschalter oder eine Sicherung geschützt werden.

Der Leitungsschutzschalter bzw. die Sicherung muss zur Nennleistung der Stromversorgung passen und den lokalen bzw. nationalen Vorschriften entsprechen.

Dieses Produkt muss im Rahmen der Gebäudeinstallation mit einer Kurzschlussicherung (Überstromschutz) versehen sein. Installieren Sie es nur in Übereinstimmung mit den nationalen und lokalen Verkabelungsvorschriften.

**Warnung****Anweisung 1005 – Leitungsschutzschalter**

Dieses Produkt ist für Gebäude mit Kurzschlussicherung (Überstromschutz) gedacht. USA und EU: Stellen Sie sicher, dass der Nennwert der Schutzvorrichtung folgende Werte nicht überschreitet:

- 20-A-Leitungsschutzschalter für Wechselstrom-Netzstrommodul.
- 50-A-Leitungsschutzschalter für den Eingang jedes Gleichstrom-Netzstrommoduls zu Sicherheitszwecken – unabhängig davon, ob die Eingänge aus einer oder mehreren separaten Gleichstromquellen stammen.

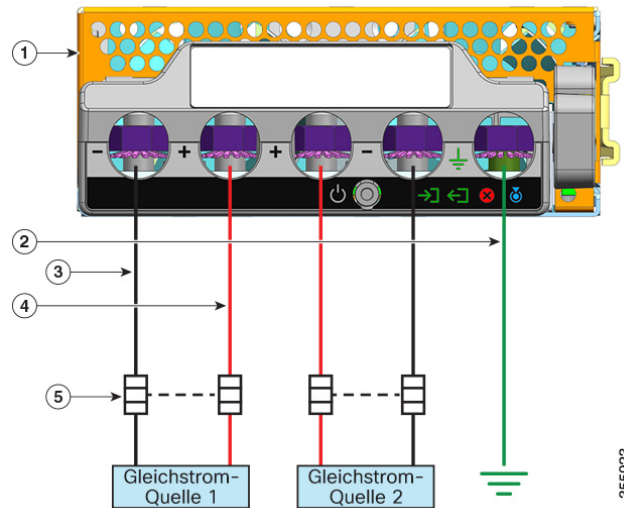
- Wenn die Wechselstromeingänge aus verschiedenen Quellen gespeist werden, müssen die Kabel direkt zu den jeweiligen Quellen und Anschlüssen geführt werden.

Bei gekreuzten Kabeln in einer Konfiguration, in der die Gleichstromquelle potentialfreie Ausgänge hat, treten zwar keine Schäden auf, aber die LEDs leuchten nicht, und das Modul funktioniert nicht.

Gekreuzte Kabel in einer Konfiguration mit einer positiven Erdung oder einem negativen Erdungssystem stellen ein schwerwiegendes Sicherheitsrisiko dar, das einen Stromschlag und übermäßige elektromagnetische Störungen und Hochfrequenzstörungen verursachen kann.

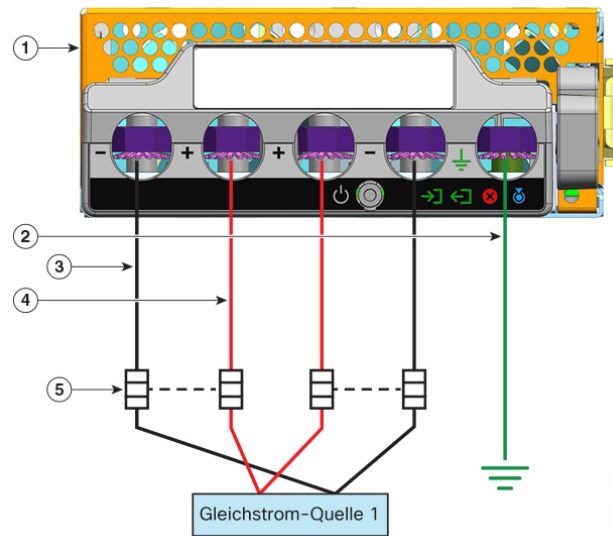
Die folgenden Abbildungen zeigen die ordnungsgemäße Installation mit zwei separaten Gleichstromquellen bzw. einer zentralen Gleichstromquelle:

Abbildung 5: C9400-PWR-3200DC – Installationsbeispiel: Separate Gleichstromquellen



1	C9400-PWR-3200DC	4	Kabel für positiven Schaltkreis
2	Erdverbindung	5	Zweipoliger Leitungsschutzschalter
3	Kabel für negativen Schaltkreis	-	-

Abbildung 6: C9400-PWR-3200DC – Installationsbeispiel – einzelne Gleichstromquelle



1	C9400-PWR-3200DC	4	Kabel für positiven Schaltkreis*
2	Erdverbindung	5	Zweipoliger Leitungsschutzschalter
3	Kabel für negativen Schaltkreis*	-	-



Hinweis * In der Abbildung sind die roten und schwarzen Kabel nicht miteinander verbunden. Die beiden schwarzen Kabel sind mit demselben negativen Ausgang der Gleichstromquelle verbunden. Die beiden roten Kabel sind mit demselben positiven Ausgang der Gleichstromquelle verbunden.

Kabelanforderungen

Beim gemeinsamen Verlegen von Strom- und Datenkabeln in über Kopf oder im Boden befindlichen Kabelschächten müssen Sie auf Folgendes achten:



Vorsicht Wir empfehlen nachdrücklich, dass Sie Stromkabel und andere potenzielle Rauschquellen möglichst weit entfernt von LAN-Verkabelung führen, die an Cisco Geräten endet. In Situationen, in denen derart lange parallele Kabelverläufe existieren und nicht in einem Abstand von mindestens 1 Meter verlegt werden können, empfehlen wir Ihnen, diese potenziellen Rauschquellen abzuschirmen. Um Interferenzen zu vermeiden, sollte die Quelle durch einen geerdeten metallenen Kabelkanal abgeschirmt werden.

Richtlinien zur Rackmontage

Rack-Spezifikationen

Cisco Catalyst Switches der Serie 9400 Switches wurden für die Installation in 19-Zoll-Standardracks entwickelt, die die Spezifikationen gemäß EIA-310-D erfüllen. Vergewissern Sie sich vor der Rackmontage des Chassis, dass das Rack alle Anforderungen und Richtlinien erfüllt.

Richtlinien zum Montageort

Cisco Catalyst Switches der Serie 9400 Switches müssen vorn montiert werden.

Daher können Sie das Chassis in Racks mit 2 oder 4 Säulen installieren; in Racks mit 4 Säulen dienen die hinteren Säulen jedoch nicht zur Montage.

Anforderungen an Breite und Tiefe

Überprüfen Sie die Innenmaße des Racks mithilfe eines Maßbands.

- Messen Sie den Abstand zwischen den inneren Kanten der linken und der rechten vorderen Montagesäule. Das Chassis ist 43,942 cm (17,30") breit und muss zwischen die Montagesäulen passen.
- Messen Sie die Tiefe des Racks von den Außenseiten der vorderen Montagesäulen bis zur Außenseite der hinteren Montageleiste. Das Chassis ist 41,40 cm (16,30") tief.

Höhenanforderungen

Auch die Höhe des Racks muss für den Einbau des Chassis ausreichen. Die Höhe des Chassis wird ebenfalls in Höheneinheiten (HE oder nur E) gemessen, wobei 1 HE oder 1 E 44,45 mm (1,75") entspricht. Die Höhe eines typischen Server-Racks beträgt 42 HE oder 42 E.

Die Höhen des Chassis lauten wie folgt:

- Höhe des Chassis bei Catalyst 9404R Switch: 26,67 cm (10,5") – 6 HE
- Höhe des Chassis bei Catalyst 9407R Switch: 44,22 cm (17,41") – 10 HE
- Höhe des Chassis bei Catalyst 9410R Switch: 57,43 cm (22,61") – 13 HE

Andere allgemeine Richtlinien



Vorsicht Wenn das Rack über Räder verfügt, stellen Sie sicher, dass die Bremsen festgestellt sind und das Rack stabilisiert ist.

**Warnung**

Treffen Sie bei der Montage oder Wartung des Geräts in einem Rack entsprechende Vorkehrungen, um Verletzungen durch eine mögliche Instabilität des Systems zu vermeiden. Beachten Sie zu Ihrer eigenen Sicherheit die folgenden Hinweise:

- Ist das Gerät das einzige im Rack, montieren Sie es unten im Rack.
- Soll das Gerät in einem bereits teilweise gefüllten Rack montiert werden, bestücken Sie das Rack von unten nach oben, wobei die schwerste Komponente unten im Rack montiert wird.
- Verfügt das Rack über Stabilisierungsvorrichtungen, installieren Sie zunächst diese Vorrichtungen, bevor Sie ein Gerät im Rack montieren oder warten.

**Hinweis**

Um eine ausreichende Luftzirkulation im Switch-Chassis zu gewährleisten, empfehlen wir einen Mindestabstand von 15 cm (6") zwischen Wänden und Lufterlässen von Chassis und Netzteil sowie zwischen Wänden und Luftauslässen von Chassis und Netzteil. Wenn die Switch-Chassis in benachbarten Racks installiert sind, sollten Sie einen Mindestabstand von 30,5 cm (12") zwischen dem Lufterlass eines Chassis und dem Luftauslass eines anderen Chassis einhalten. Ein unzureichender Abstand zwischen den Chassis kann zum Ansaugen der Abluft und somit zu Überhitzung und Ausfall eines Switch-Chassis führen.

Checkliste: Vorbereitung des Standorts

In der folgenden Tabelle sind Maßnahmen zur Standortplanung aufgelistet, die Sie zuvor durchführen sollten, um die erfolgreiche Installation des Switches zu erleichtern.

Tabelle 5: Checkliste: Vorbereitung des Standorts

Aufgaben-Nr	Leistungen	Verifiziert durch	Zeit	Datum
1	Raumauswertung <ul style="list-style-type: none"> • Raum und Layout • Bodenbelag • Stöße und Vibration • Beleuchtung • Wartungszugang 			

Aufgaben-Nr	Leistungen	Verifiziert durch	Zeit	Datum
2	Umweltbewertung <ul style="list-style-type: none"> • Umgebungstemperatur • Luftfeuchtigkeit • Höhenlage • Atmosphärische Verunreinigung • Luftstromführung 			
3	Leistungsbewertung <ul style="list-style-type: none"> • Art der Stromversorgung • Steckdosen (je nach Netzteil)¹ • Nähe der Steckdose zum Gerät • Eigene (separate) Stromkreise für redundante Netzteile. • USV für Stromausfälle² 			
4	Erdungsbewertung <ul style="list-style-type: none"> • Leistungsschutzschalter – Größe • CO-Erdung (Wechselstromsysteme) 			
5	Bewertung von Kabeln und Schnittstellengeräten <ul style="list-style-type: none"> • Kabeltyp • Anschlusstyp • Abstandseinschränkungen des Kabels • Schnittstellenausrüstung (Transceiver) • Kabelbündelgrößen 			
6	EMI-Bewertung <ul style="list-style-type: none"> • Distanzeinschränkungen für die Signalgebung • Standortverkabelung • RFI-Niveaus 			

¹ Stellen Sie sicher, dass für jedes im Chassis installierte Netzteil einer eigener Wechselstromquellen-Stromkreis vorhanden ist.

² Verwenden Sie die kVA-Nennleistung des Netzteils als Dimensionierungskriterium bei der Bestimmung der für die USV erforderlichen Ausgangsleistung. Die kVA-Nennleistung des Netzteils ist in der Spezifikationstabelle für jedes Netzteil in Anhang A (Netzteil – Spezifikationen) aufgeführt.



KAPITEL 4

Inhalt des Standard-Zubehör-Kits

Switch-Modell	Teilenummer des Standard-Zubehör-Kits
Catalyst 9404R Switch	C9404-ACC-KIT=
Catalyst 9407R Switch	C9407-ACC-KIT =
Catalyst 9410R Switch	C9410-ACC-KIT =

Cisco Catalyst Switches der Serie 9400 werden mit einem Standard-Zubehör-Kit ausgeliefert, das folgende Artikel enthält:

Nummer	Menge
Kreuzschlitzschrauben, 12-24 x 0,75 Zoll M	12
Kreuzschlitzschrauben, 10-32 x 0,75 Zoll M	12
Adapter, DB9F/RJ45F	1
Erdungsarmband (Einweg)	1
Erdungsklemme (Nr. 10, mit 2 Löchern), Größe 6 AWG	1
Phillips M4 x 8 mm-Flachkopfschrauben	2
Kabelführung aus Kunststoff	2
Pointer-Karte	1



KAPITEL 5

Installieren des Switches

- Installationsaufgaben , auf Seite 49
- Entnehmen des Switches aus der Verpackung, auf Seite 53
- Installieren des Switches wie geliefert, auf Seite 53
- Installieren des Switches mit Regalhalterungen, auf Seite 56
- Installieren der Kabelführung, auf Seite 70
- Installieren des Switches in einem NEBS-konformen Modus, auf Seite 75
- Herstellen der Systemerdung, auf Seite 84
- Befestigung eines ESD-Armbands, auf Seite 86
- Überprüfen der Switch-Chassis-Installation, auf Seite 86

Installationsaufgaben

Die folgenden Warnungen gelten für den gesamten Vorgang der Switch-Installation:



Warnung

WICHTIGE SICHERHEITSANWEISUNGEN

Bevor Sie an Geräten arbeiten, sollten Sie sich über die mit elektrischen Schaltkreisen verbundenen Gefahren bewusst und mit den Standardverfahren zur Unfallverhütung vertraut sein. Lesen Sie die Installationshinweise, bevor Sie das System nutzen, installieren oder an die Stromversorgung anschließen. Suchen Sie mit der am Anfang jeder Warnung angegebenen Anweisungsnummer nach der jeweiligen Übersetzung in den übersetzten Sicherheitshinweisen für dieses Gerät.

BEWAHREN SIE DIESE ANWEISUNGEN SICHER AUF.



Warnung

Dieses Produkt ist ein Laserprodukt der Klasse 1.



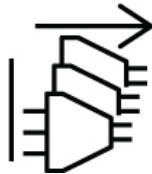
Warnung Dieses Gerät ist zur Installation in Bereichen mit beschränktem Zutritt vorgesehen. Bereiche mit beschränktem Zutritt dürfen nur von geschulten und qualifizierten Personen betreten werden.



Warnung Dieses Gerät muss geerdet sein. Auf keinen Fall den Erdungsleiter unwirksam machen oder das Gerät ohne einen sachgerecht installierten Erdungsleiter verwenden, um die Stromschlag- und Brandgefahr zu minimieren. Wenn Sie sich nicht sicher sind, ob eine sachgerechte Erdung vorhanden ist, wenden Sie sich an die zuständige Inspektionsbehörde oder einen Elektriker.



Warnung Dieses Gerät kann mit mehr als einem Netzteil verbunden sein. Um die Stromschlag- und Brandgefahr zu minimieren und um sicherzustellen, dass die Stromversorgung der Einheit abgeschaltet ist, müssen alle Anschlüsse entfernt werden.



Warnung Um Verletzungen von Personen oder Schäden am Chassis zu vermeiden, dürfen Sie niemals versuchen, das Chassis mithilfe der Griffe an den Modulen (z. B. Netzteile, Lüfter oder Karten) anzuheben oder zu kippen. Diese Griffe sind nicht darauf ausgelegt, das Gewicht des Geräts zu tragen.



Warnung Die Entsorgung dieses Produkts sollte gemäß allen Bestimmungen und Gesetzen des Landes erfolgen.



Warnung Beim Installieren oder Ersetzen des Geräts muss der Schutzleiter immer zuerst angeschlossen bzw. getrennt werden, um die Stromschlag- und Brandgefahr zu minimieren.
Wenn Ihr Gerät über Module verfügt, befestigen Sie diese mit den mitgelieferten Schrauben.



Warnung Von getrennten Fasern oder Anschlüssen kann unsichtbare Laserstrahlung ausgehen. Blicken Sie nicht direkt in Strahlen oder optische Instrumente.



Warnung Die Installation des Geräts muss in Übereinstimmung mit den örtlichen und nationalen elektrischen Richtlinien und Bestimmungen erfolgen, um die Stromschlag- und Brandgefahr zu minimieren.

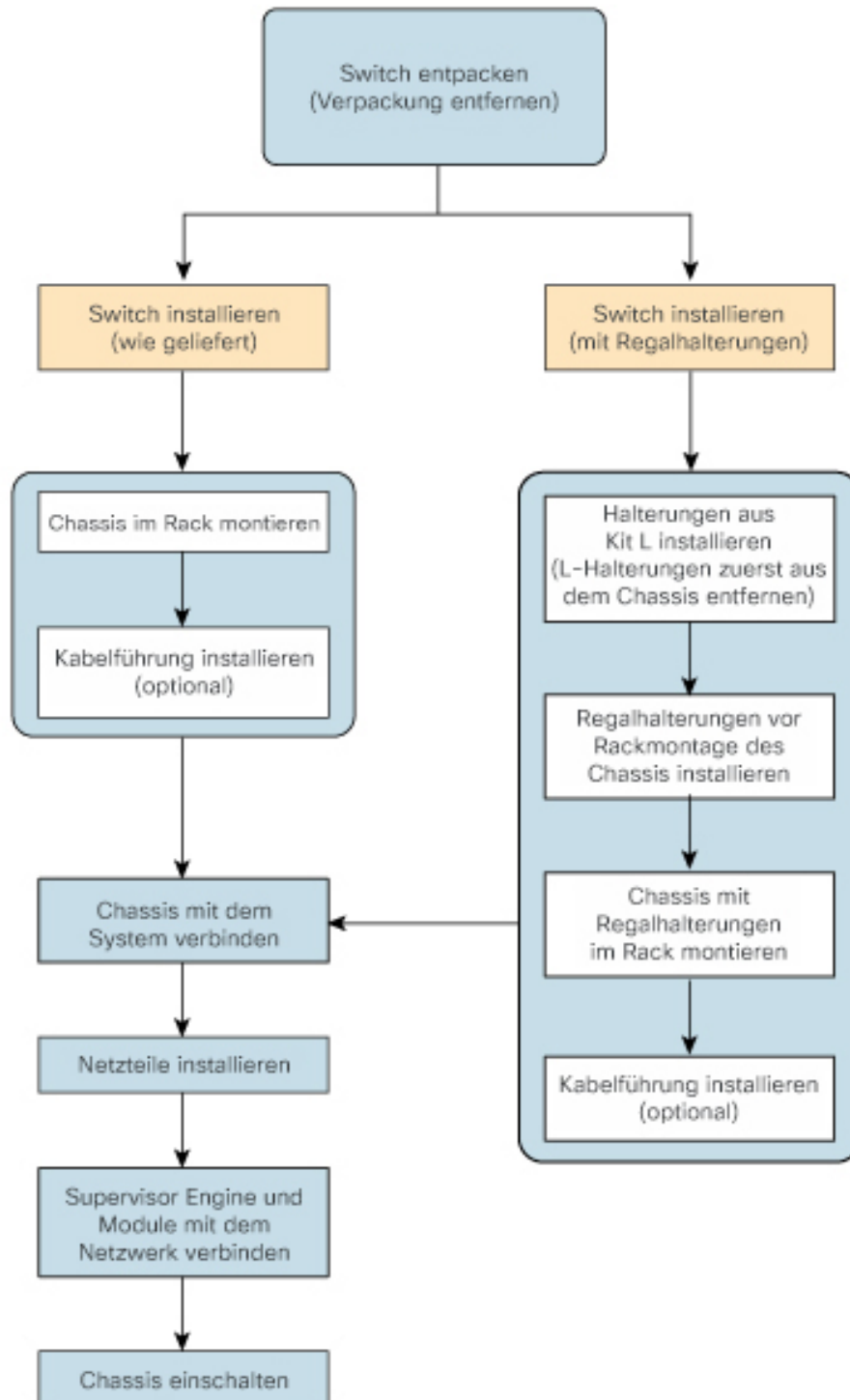
Die Installation des Switches kann in mehrere Aufgaben unterteilt werden, die in der folgenden Abbildung gezeigt sind:



Hinweis Dieser Abschnitt zeigt die Installation des Catalyst Switches 9407R. Alle Cisco Catalyst Switches der Serie 9400-Switches werden auf dieselbe Weise im Rack installiert.

Die unten dargestellten Geräte-Racks dienen nur zur Illustration. Stellen Sie für den ordnungsgemäßen Betrieb sicher, dass die verwendeten Racks die Standortanforderungen und die Anforderungen an den Luftstrom erfüllen, wie im Abschnitt *Vorbereitung der Installation* dieses Dokuments angegeben.

Abbildung 7: Installationsaufgaben



3453488

Entnehmen des Switches aus der Verpackung

Prüfen Sie den Inhalt des Versandbehälters:

Prozedur

-
- Schritt 1** Prüfen Sie den Inhalt des Zubehör-Kits. Stellen Sie sicher, dass Sie alle aufgeführten Geräte, einschließlich aller optionalen Geräte, die Sie möglicherweise bestellt haben, etwa Netzwerkschnittstellenkabel, Transceiver oder spezielle Stecker, erhalten haben.
- Schritt 2** Überprüfen Sie die Module in jedem Steckplatz. Stellen Sie sicher, dass die Konfiguration mit der Ladeliste übereinstimmt und dass alle angegebenen Schnittstellen enthalten sind.
- Schritt 3** Lagern Sie den Versandkarton ein.
- Tipp** Werfen Sie den Versandbehälter nicht weg, wenn Sie den Switch auspacken. Falten Sie die Versandkartons flach zusammen und lagern Sie sie gemeinsam mit der Palette ein. Sie benötigen diese Behälter, falls Sie den Switch später einmal bewegen oder versenden müssen.
-

Installieren des Switches wie geliefert

Rackmontage des Chassis wie geliefert

Dieses Verfahren zeigt, wie Sie das Chassis im Lieferzustand in einem Rack montieren.

Vorbereitungen



- Warnung** Treffen Sie bei der Montage oder Wartung des Geräts in einem Rack entsprechende Vorkehrungen, um Verletzungen durch eine mögliche Instabilität des Systems zu vermeiden. Beachten Sie zu Ihrer eigenen Sicherheit die folgenden Hinweise:
- Ist das Gerät das einzige im Rack, montieren Sie es unten im Rack.
 - Soll das Gerät in einem bereits teilweise gefüllten Rack montiert werden, bestücken Sie das Rack von unten nach oben, wobei die schwerste Komponente unten im Rack montiert wird.
 - Verfügt das Rack über Stabilisierungsvorrichtungen, installieren Sie zunächst diese Vorrichtungen, bevor Sie ein Gerät im Rack montieren oder warten.
-

Die Optionen zur Installation der Kabelführung sind in einem separaten Thema beschrieben. Wenn Sie die Kabelführung installieren, lesen Sie dieses Verfahren und die Hinweise zur Installation der Kabelführung, bevor Sie beginnen.

Prozedur

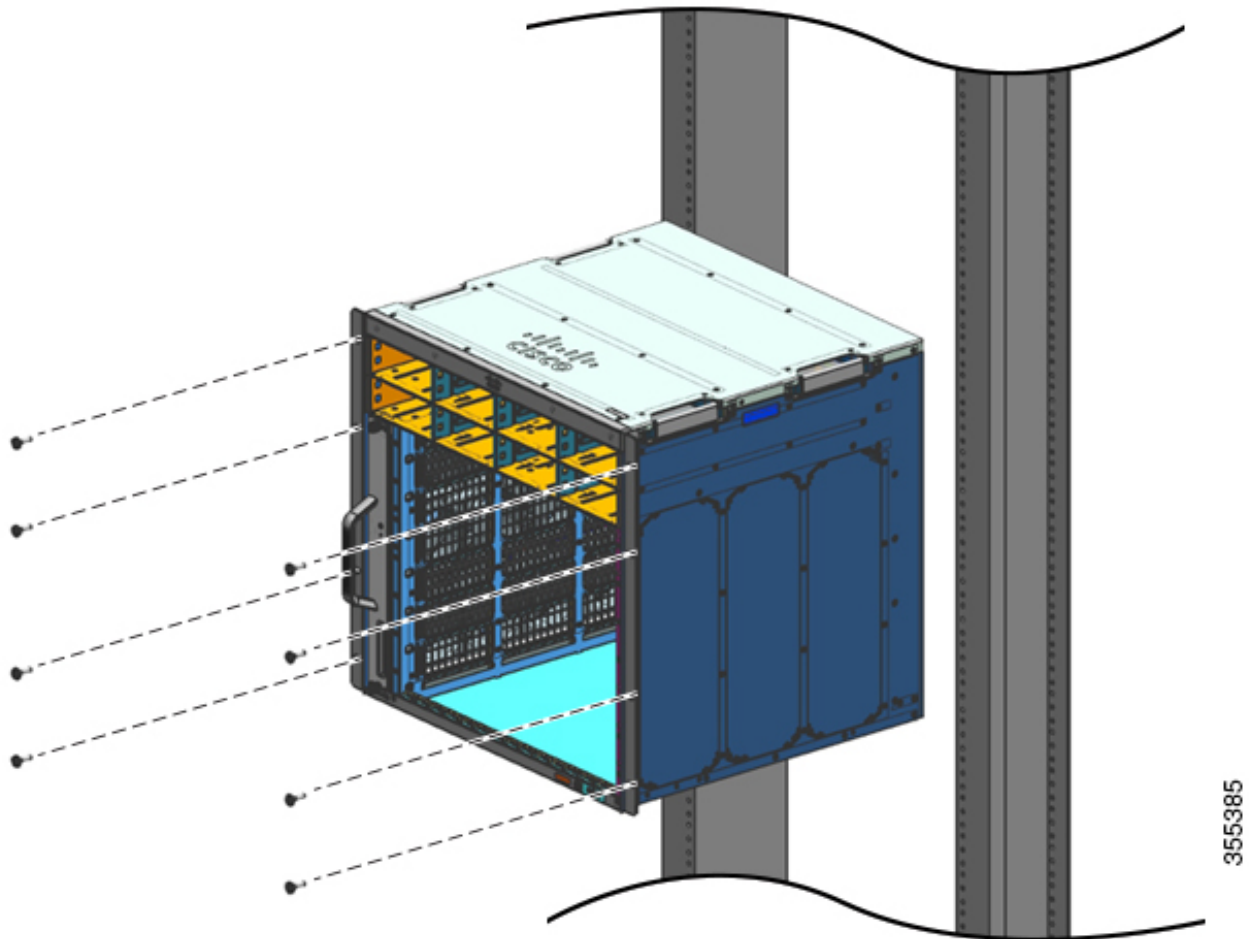
Schritt 1

Führen Sie das Chassis mit der Rückseite zwischen die Montagestützen des Racks ein.

Schritt 2

Richten Sie die Befestigungslöcher im L-Winkel des Switches an den Befestigungslöchern des Racks aus.

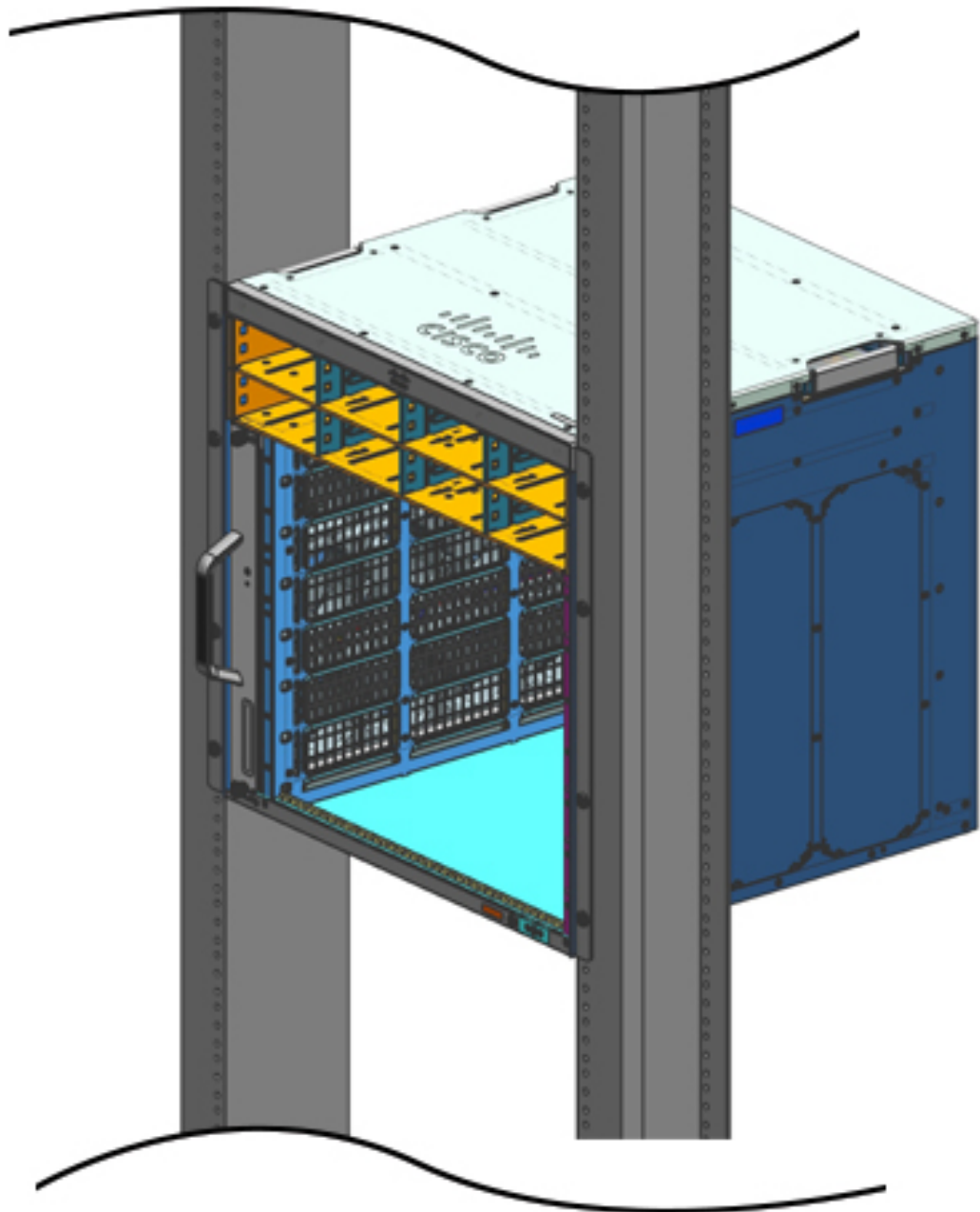
Abbildung 8: Befestigung des Chassis an den Rack-Säulen



Schritt 3

Befestigen Sie das Chassis mit 10-32- oder 12-24-Flachkopfschrauben aus dem Standard-Zubehör-Kit des Chassis am Rack.

Abbildung 9: Chassis an den Rack-Säulen befestigt



355386

Schritt 4

4. Überprüfen Sie die gerade und waagerechte Ausrichtung des Chassis mithilfe eines Maßbands und einer Wasserwaage.

Nächste Maßnahme

Schließen Sie nach der Installation des Chassis an der vorgesehenen Position das Verfahren folgendermaßen ab:

1. Verbinden Sie das Chassis mit der Systemerdung.
2. Installieren Sie die Netzteile und verbinden Sie sie mit der Stromquelle.
3. Verbinden Sie die Netzwerkschnittstellenkabel mit dem Supervisor-Modul und den Linecard-Modulen. Möglicherweise müssen Sie Transceiver installieren, bevor Sie die Netzwerkschnittstellenkabel anschließen können.
4. Schalten Sie das Chassis ein und überprüfen Sie die Installation.

Installieren des Switches mit Regalhalterungen

Inhalt des Regal-Kits



Hinweis Das Regal-Kit ist nicht Bestandteil des Standard-Zubehör-Kits und muss anhand der Chassis-spezifischen Teilenummer separat bestellt werden.

Switch-Modell	Teilenummer des Regal-Kits
Catalyst 9404R Switch	C9404-SHELF-KIT=
Catalyst 9407R Switch	C9407-SHELF-KIT=
Catalyst 9410R Switch	C9410-SHELF-KIT=

In der folgenden Tabelle ist der Inhalt des Regal-Kits aufgeführt:

Tabelle 6: Inhalt des Regal-Kits

Posten und Beschreibung	Menge	Menge	Menge
	(C9404-SHELF-KIT=)	(C9407-SHELF-KIT=)	(C9410-SHELF-KIT=)
Linker L-Winkel L-Winkel aus Metall zur Befestigung des Chassis am Rack-Gehäuse	1	1	1
Rechter L-Winkel L-Winkel aus Metall zur Befestigung des Chassis am Rack-Gehäuse	1	1	1

Posten und Beschreibung	Menge (C9404-SHELF-KIT=)	Menge (C9407-SHELF-KIT=)	Menge (C9410-SHELF-KIT=)
Regalhalterungen Regalhalterungen aus Metall zum Stützen des Chassis-Gewichts im Rack	2	2	2
Kreuzschlitzschrauben, 12–24 x 1,91 mm (0,75")	6	6	6
Kreuzschlitzschrauben, 10–32 x 1,91 mm (0,75")	6	6	6
Flachkopfschrauben, M4 x 8 mm	4	8	10
Dokumentation, Referenzkarte Enthält Verweise auf zugehörige Dokumentation auf cisco.com.	1	1	1

Installation der L-Winkel aus dem Regal-Kit

Das Switch-Chassis wird mit zwei L-Winkeln ausgeliefert, die vorne an den Seiten des Chassis montiert sind. Wenn Sie den Switch mit dem Regal-Kit in einem Rack montieren, müssen diese L-Winkel entfernt und durch die L-Winkel aus dem Regal-Kit ersetzt werden.

Vorbereitungen

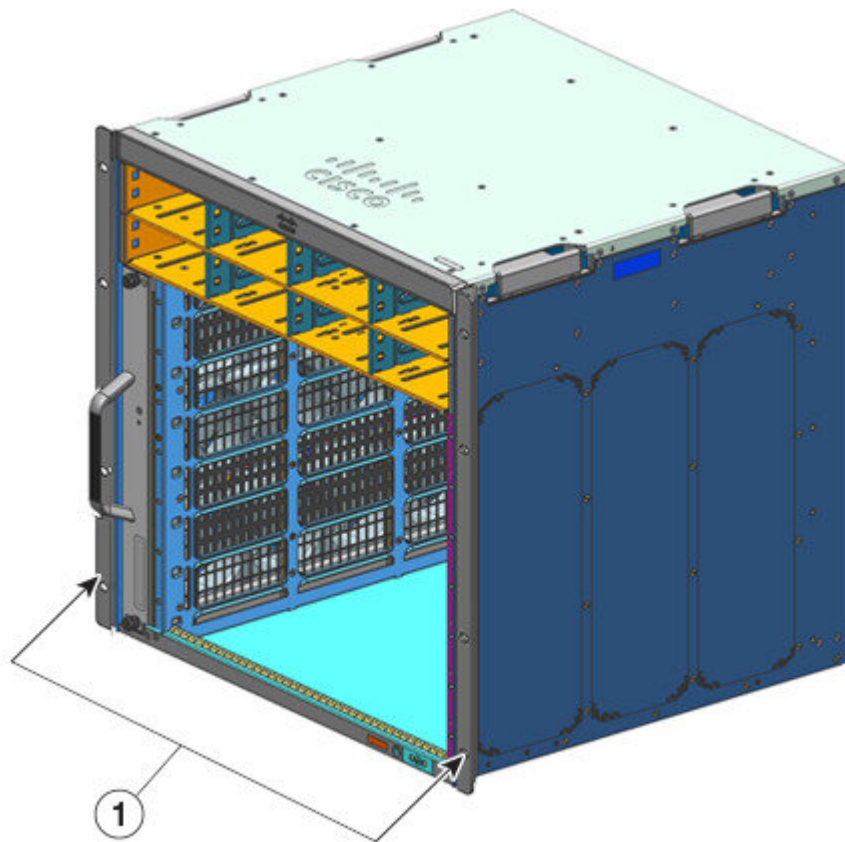
Sie haben das Regal-Kit bestellt und erhalten.

Prozedur

Schritt 1

Entfernen und entsorgen Sie die L-Winkel und die zehn Befestigungsschrauben, mit denen das Chassis ausgeliefert wird. Sie werden während des Installationsvorgangs nicht benötigt.

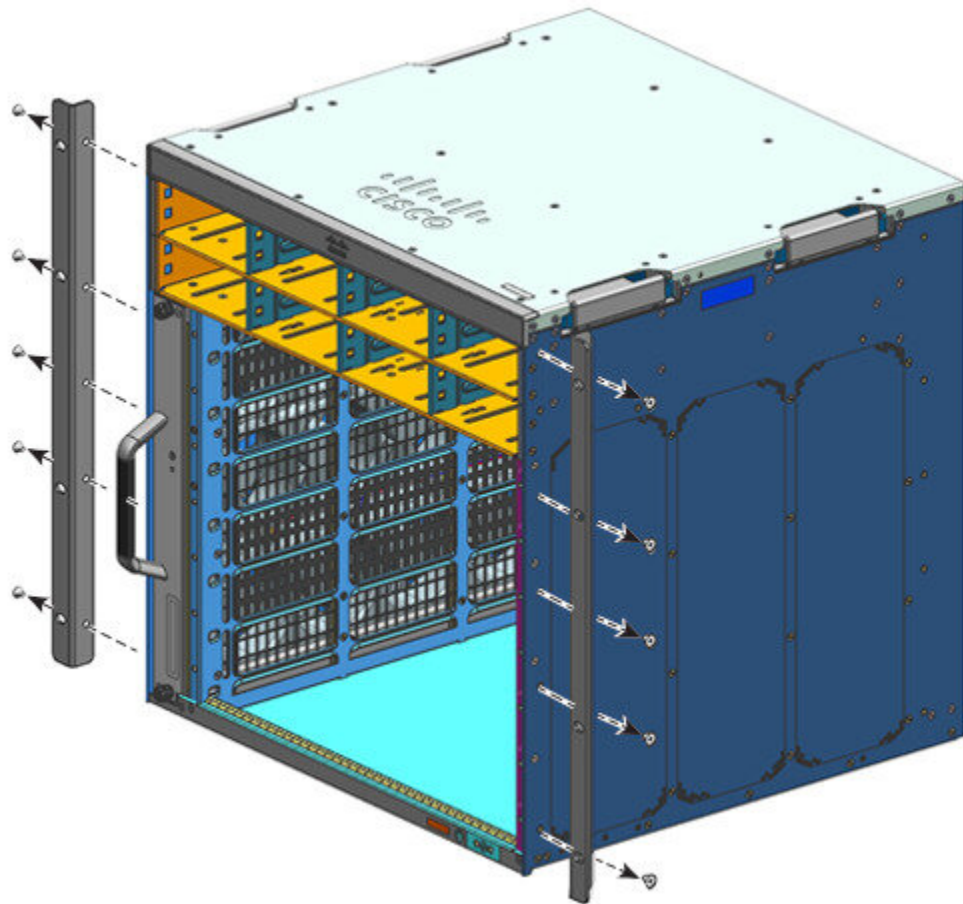
Abbildung 10: L-Winkel, die mit dem Chassis geliefert werden



355122

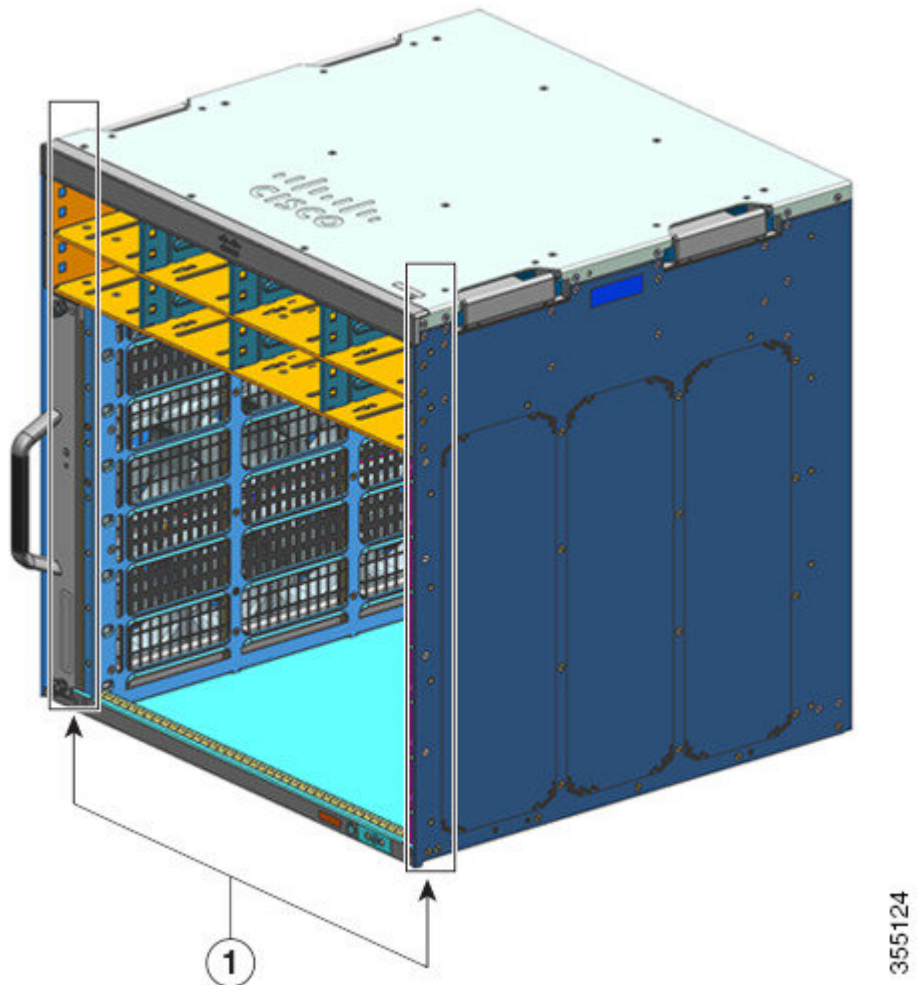
1	L-Winkel, die mit dem Chassis geliefert werden	-	-
---	--	---	---

Abbildung 11: Entfernen der L-Winkel, die mit dem Chassis geliefert werden



355123

Abbildung 12: Chassis ohne L-Winkel



1	Chassis ohne L-Winkel	-	-
---	-----------------------	---	---

Schritt 2

Entfernen Sie die L-Winkel aus der Verpackung des Regal-Kits.

Schritt 3

Befestigen Sie die L-Winkel mithilfe der M4 x 8 mm Kreuzschlitz-Flachkopfschrauben vorne rechts und links am Chassis (vier Schrauben auf jeder Seite).

Vorbereitungen

Ermitteln Sie den Abstand zwischen den Innenseiten der linken und rechten Schiene Ihres Rack-Systems und installieren Sie die Regalhalterungen entsprechend. Halten Sie folgendes Werkzeug bereit:

- Kreuzschlitzschraubendreher Größe 1 und 2
- 3/16-Zoll-Schlitzschraubendreher
- Maßband und Wasserwaage

Prozedur

Schritt 1

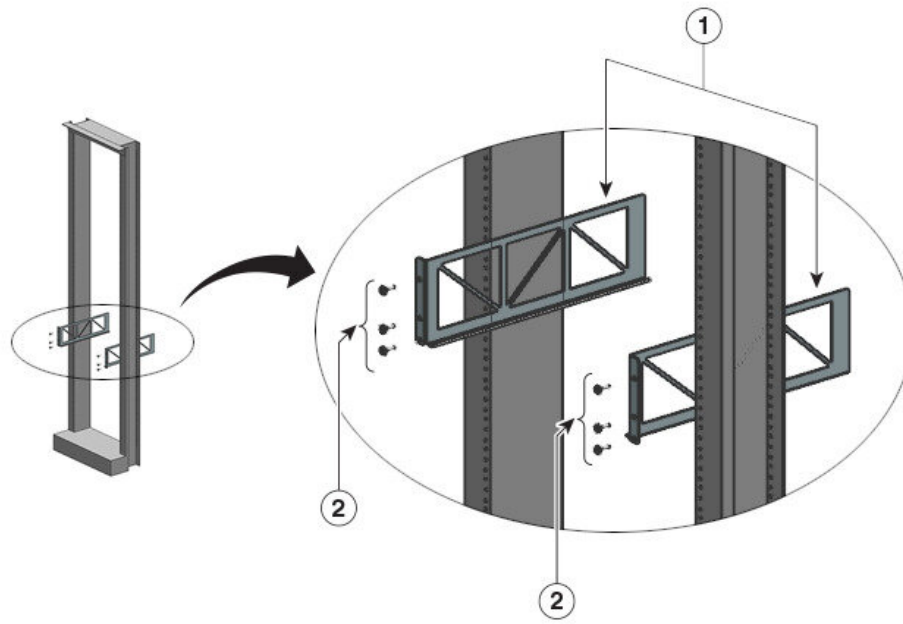
Positionieren Sie den Halteflansch der linken Regalhalterung an der Vorderseite der linken Schiene. Richten Sie die Halterung am Rack aus und befestigen Sie sie mit drei Schrauben. Verwenden Sie dazu 10-32- oder 12-24-Flachkopfschrauben aus dem Regal-Kit.

Schritt 2

Positionieren Sie den Halteflansch der rechten Regalhalterung an der Vorderseite der rechten Schiene. Achten Sie darauf, dass er sich auf der gleichen Höhe befindet wie die linke Regalhalterung. Richten Sie die Halterung am Rack aus und befestigen Sie sie mit drei Schrauben.

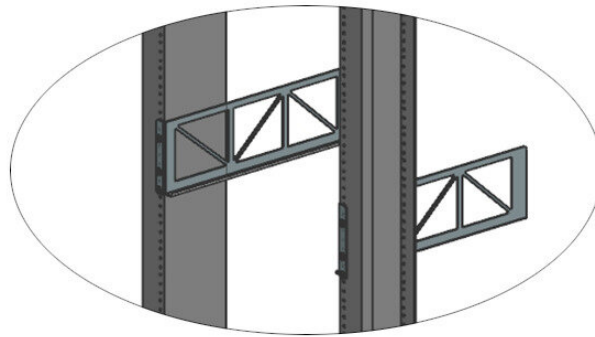
Verwenden Sie die gleiche Art von Schrauben für die linke und rechte Regalhalterung.

Abbildung 14: Installation der Regalhalterungen



1	Regalhalterungen	2	Flachkopfschrauben aus dem Regal-Kit, mit denen die Regalhalterungen an den Rack-Säulen befestigt werden
---	------------------	---	--

Die Regalhalterungen sind nun sicher an den Rack-Säulen montiert.



955127

Nächste Maßnahme

Montieren Sie das Chassis im Rack. Für diese Aufgabe sind zwei Personen erforderlich.

Rackmontage des Chassis

Dieses Verfahren zeigt, wie Sie das Chassis mit Regalhalterungen in einem Rack montieren.



Warnung Anweisung 1098 – Anforderung zum Anheben

Zum Anheben der schweren Teile des Produkts sind zwei Personen erforderlich. Halten Sie Ihren Rücken gerade und heben Sie aus den Beinen und nicht aus dem Rücken, um Verletzungen zu vermeiden.



Tipp Wir empfehlen, dass Sie sich bei diesem Verfahren von einer dritten Person helfen lassen.

Gehen Sie folgendermaßen vor, um das Switch-Chassis im Rack zu installieren:

Vorbereitungen



Warnung Treffen Sie bei der Montage oder Wartung des Geräts in einem Rack entsprechende Vorkehrungen, um Verletzungen durch eine mögliche Instabilität des Systems zu vermeiden. Beachten Sie zu Ihrer eigenen Sicherheit die folgenden Hinweise:

- Ist das Gerät das einzige im Rack, montieren Sie es unten im Rack.
 - Soll das Gerät in einem bereits teilweise gefüllten Rack montiert werden, bestücken Sie das Rack von unten nach oben, wobei die schwerste Komponente unten im Rack montiert wird.
 - Verfügt das Rack über Stabilisierungsvorrichtungen, installieren Sie zunächst diese Vorrichtungen, bevor Sie ein Gerät im Rack montieren oder warten.
- Installieren Sie die L-Winkel aus dem Regal-Kit am Chassis und die Regalhalterungen an den Rack-Säulen.

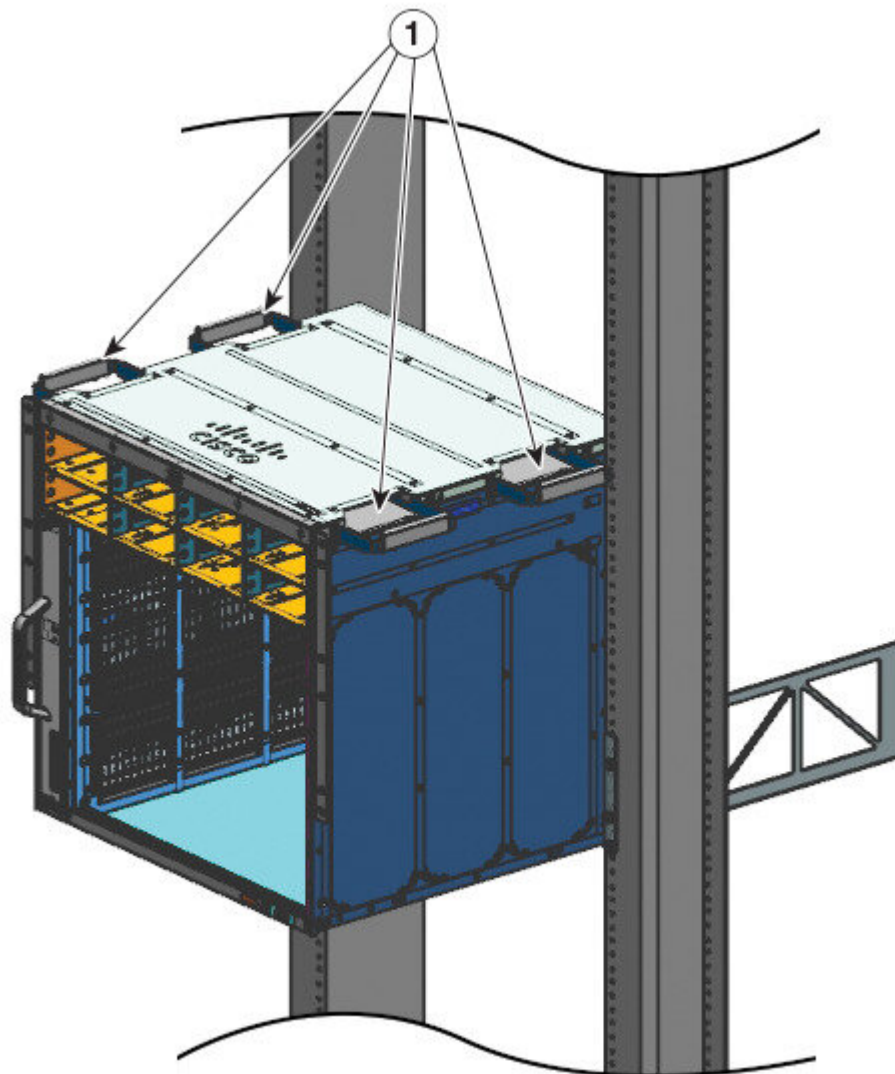
- Die Optionen zur Installation der Kabelführung sind in einem separaten Thema beschrieben. Wenn Sie die Kabelführung installieren, lesen Sie dieses Verfahren und die Hinweise zur Installation der Kabelführung, bevor Sie beginnen.

Prozedur

Schritt 1

Ziehen Sie alle vier Handgriffe heraus

Abbildung 15: Chassis-Griffe



355138

1	Alle vier Chassis-Haltegriffe sind herausgezogen und die Rückseite des Chassis liegt auf den Rändern der Regalhalterungsschienen auf.	-	-
---	---	---	---

Schritt 2

Auf beiden Seiten des Chassis sollte je eine Person stehen und mit einer Hand den Handgriff erfassen. Heben Sie das Chassis langsam an. Vermeiden Sie plötzliche Drehungen oder Bewegungen, um Verletzungen zu vermeiden.

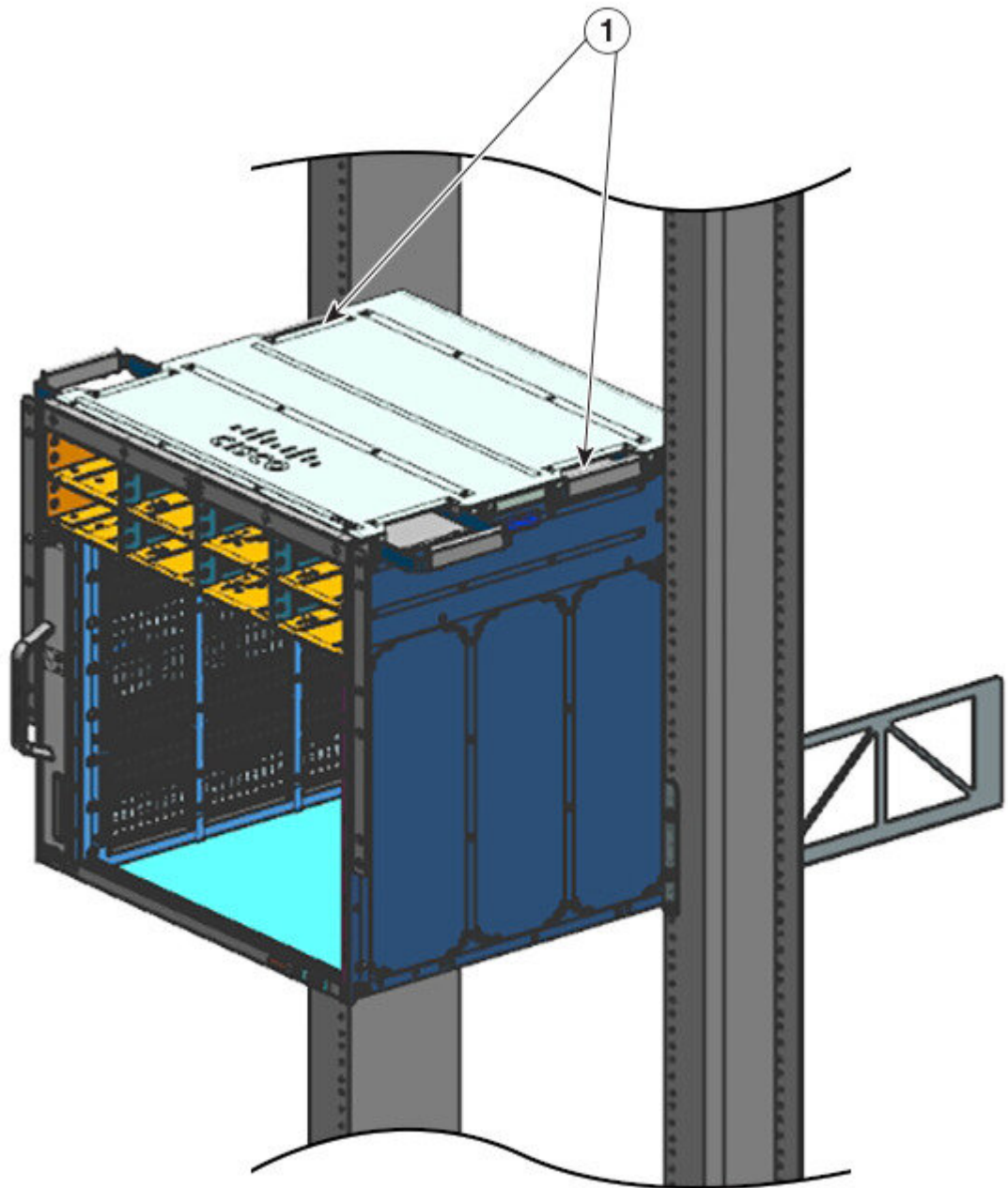
Schritt 3

Legen Sie das hintere Ende des Chassis auf den Kanten der Regalhalterungsschienen ab und schieben Sie es hinein, bis das erste Griffpaar auf beiden Seiten des Chassis sich in der Nähe der Rack-Säulen befindet.

Schritt 4

Drücken Sie diese Griffe nach innen.

Abbildung 16: Hineinschieben des Chassis – Teil 1



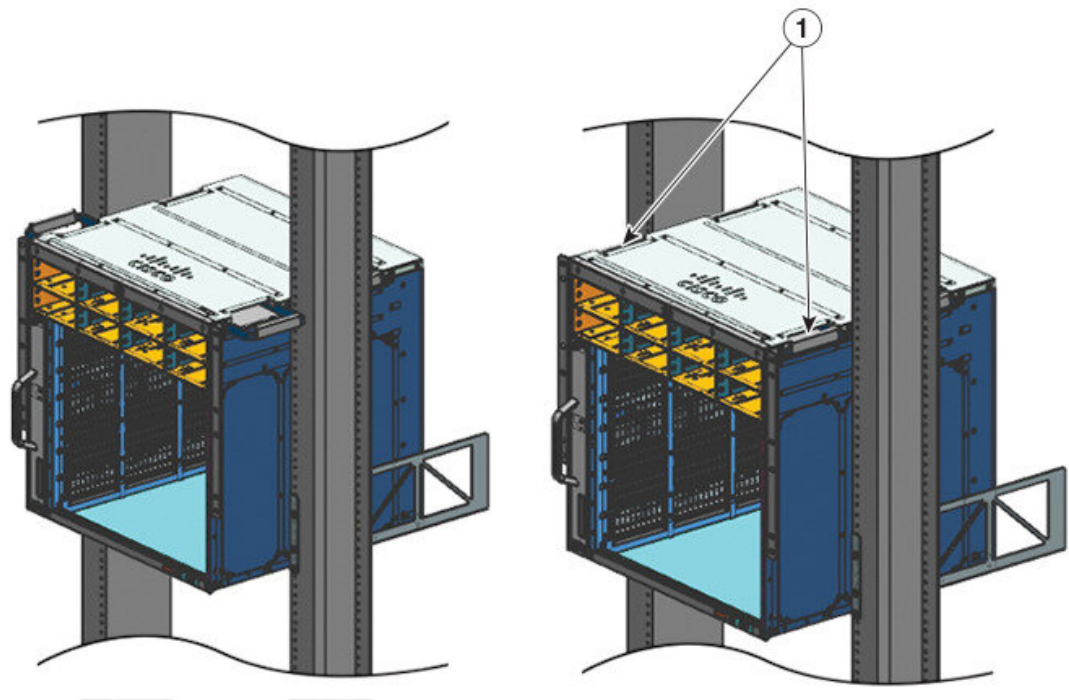
355139

1	Haltegriffe neben den Rack-Säulen eingeschoben.	-	-
---	---	---	---

Schritt 5

Schieben Sie das Chassis weiter hinein, bis sich das zweite Handgriffpaar in der Nähe der Rack-Säulen befindet.

Abbildung 17: Hineinschieben des Chassis – Teil 2



355130

1	Chassis ist soweit hineingeschoben, dass sich das zweite Handgriffpaar in der Nähe der Rack-Säulen befindet.	-	-
---	--	---	---

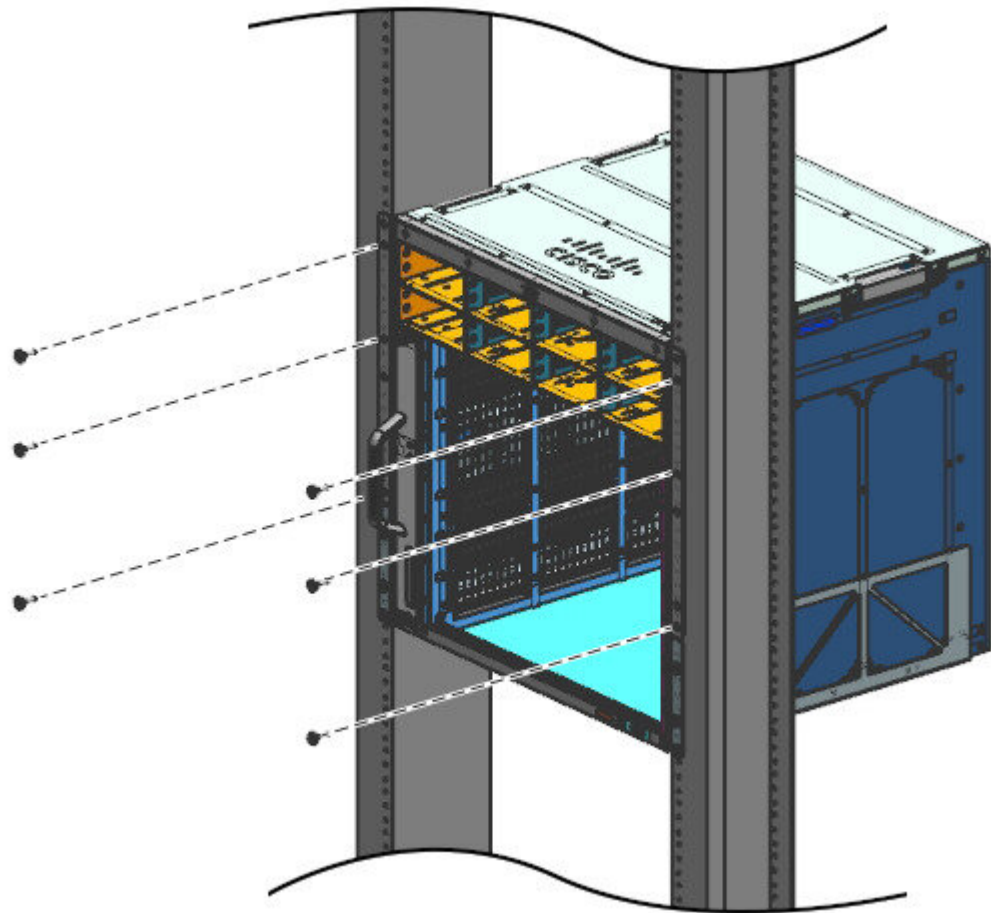
Schritt 6

Drücken Sie das zweite Griffpaar nach innen und schieben Sie das Chassis weiter hinein, bis die L-Winkel die Rack-Säulen berühren.

Schritt 7

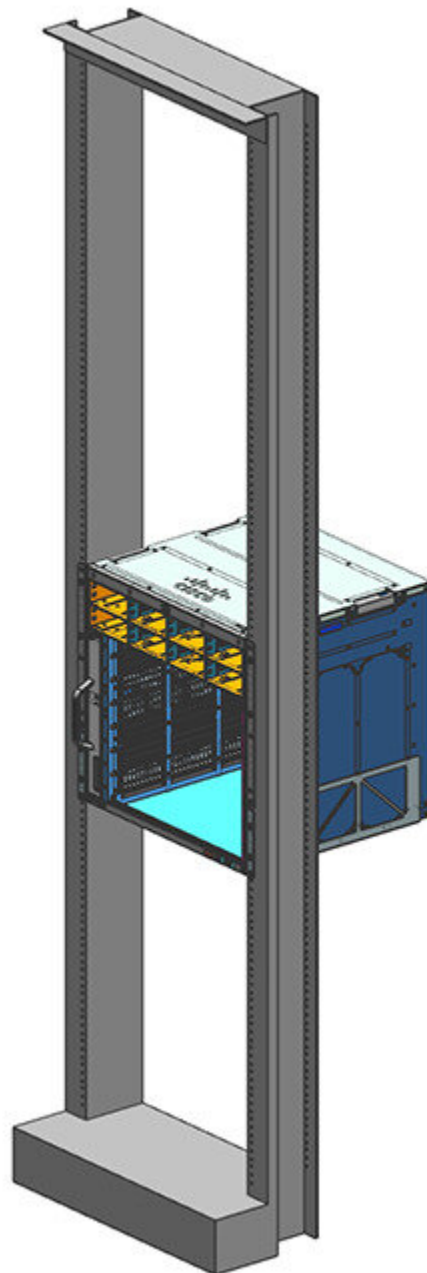
Befestigen Sie das Chassis mit 10-32- oder 12-24-Flachkopfschrauben aus dem Standard-Zubehör-Kit des Chassis am Rack.

Abbildung 18: Befestigung des Chassis an den Rack-Säulen



355131

Abbildung 19: Chassis an den Rack-Säulen befestigt



Nächste Maßnahme

Schließen Sie nach der Installation des Chassis an der vorgesehenen Position das Verfahren folgendermaßen ab:

1. Verbinden Sie das Chassis mit der Systemerdung.
2. Installieren Sie die Netzteile und verbinden Sie sie mit der Stromquelle.

3. Verbinden Sie die Netzwerkschnittstellenkabel mit dem Supervisor-Modul und den Linecard-Modulen. Möglicherweise müssen Sie Transceiver installieren, bevor Sie die Netzwerkschnittstellenkabel anschließen können.
4. Schalten Sie das Chassis ein und überprüfen Sie die Installation.

Installieren der Kabelführung

Sie können Kabelführungen mit oder ohne Regalhalterungen installieren. Befolgen Sie die entsprechende Anleitung:



Hinweis Kabelführungen sind Bestandteil des Standard-Zubehör-Kits.

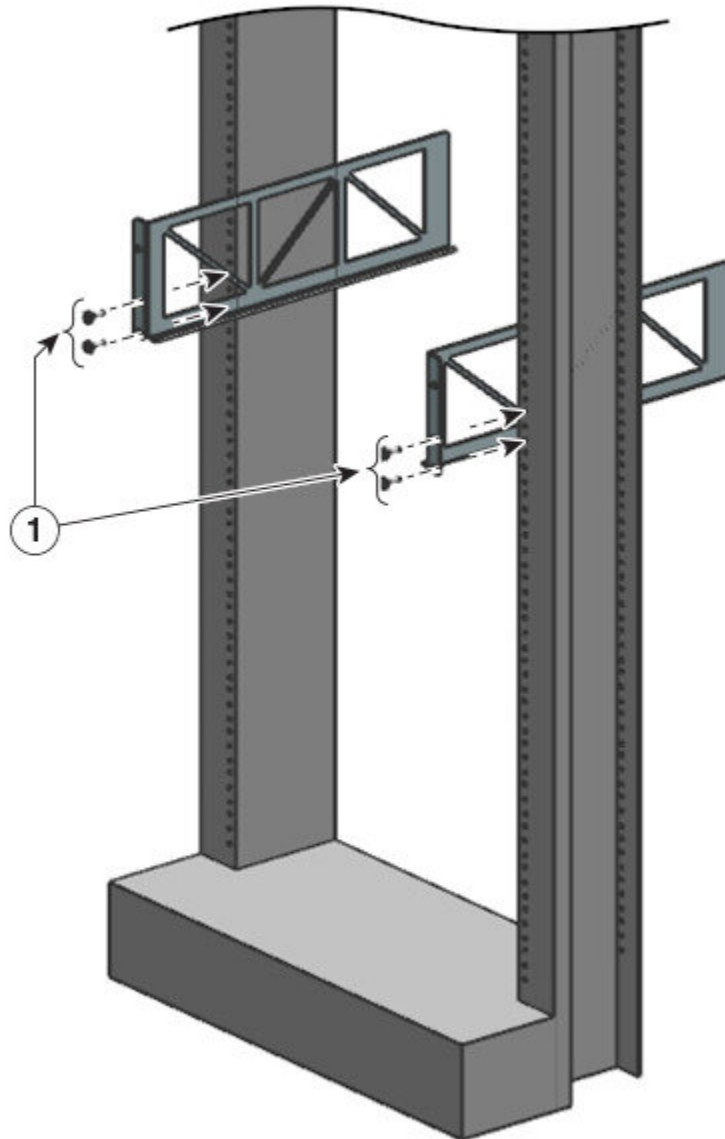


Hinweis Sie können Kabelführungen auch in einem NEBS-konformen Setup installieren.

Installieren der Kabelführung mit Regalhalterungen

Prozedur

Schritt 1 Montieren Sie die Regalhalterungen mit nur zwei Schrauben auf jeder Seite



355194

Schritt 2

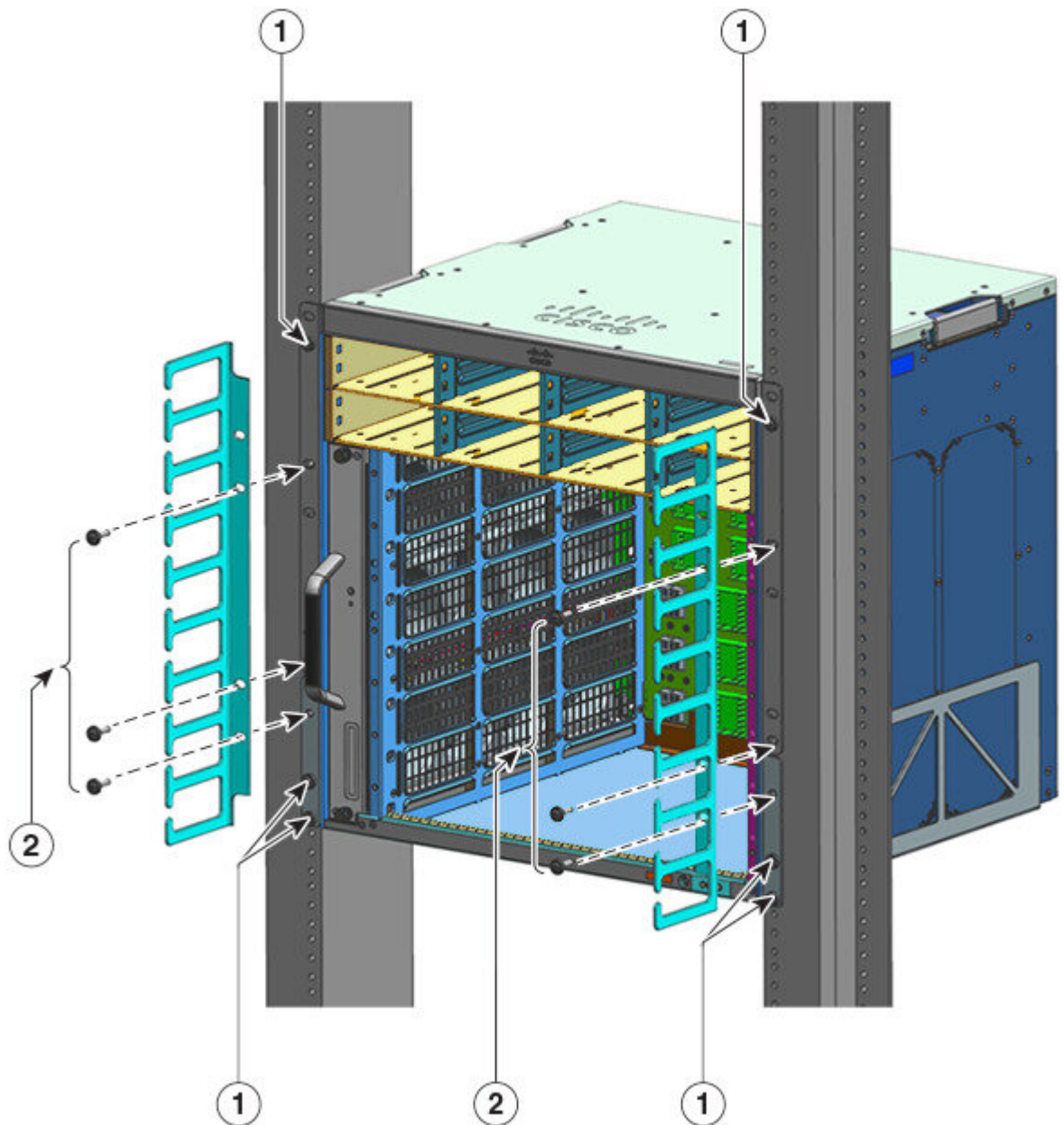
Befestigen Sie mit nur einer Schraube auf jeder Seite den L-Winkel an den Rack-Schienen.

Schritt 3

Positionieren Sie die Kabelführungen und richten Sie sie an den L-Winkeln und Regalhalterungen aus.

Richten Sie mithilfe einer Schraube auf jeder Seite die Befestigungslöcher der Kabelführung an den Löchern der Regalhalterung sowie der Rack-Schienen aus.

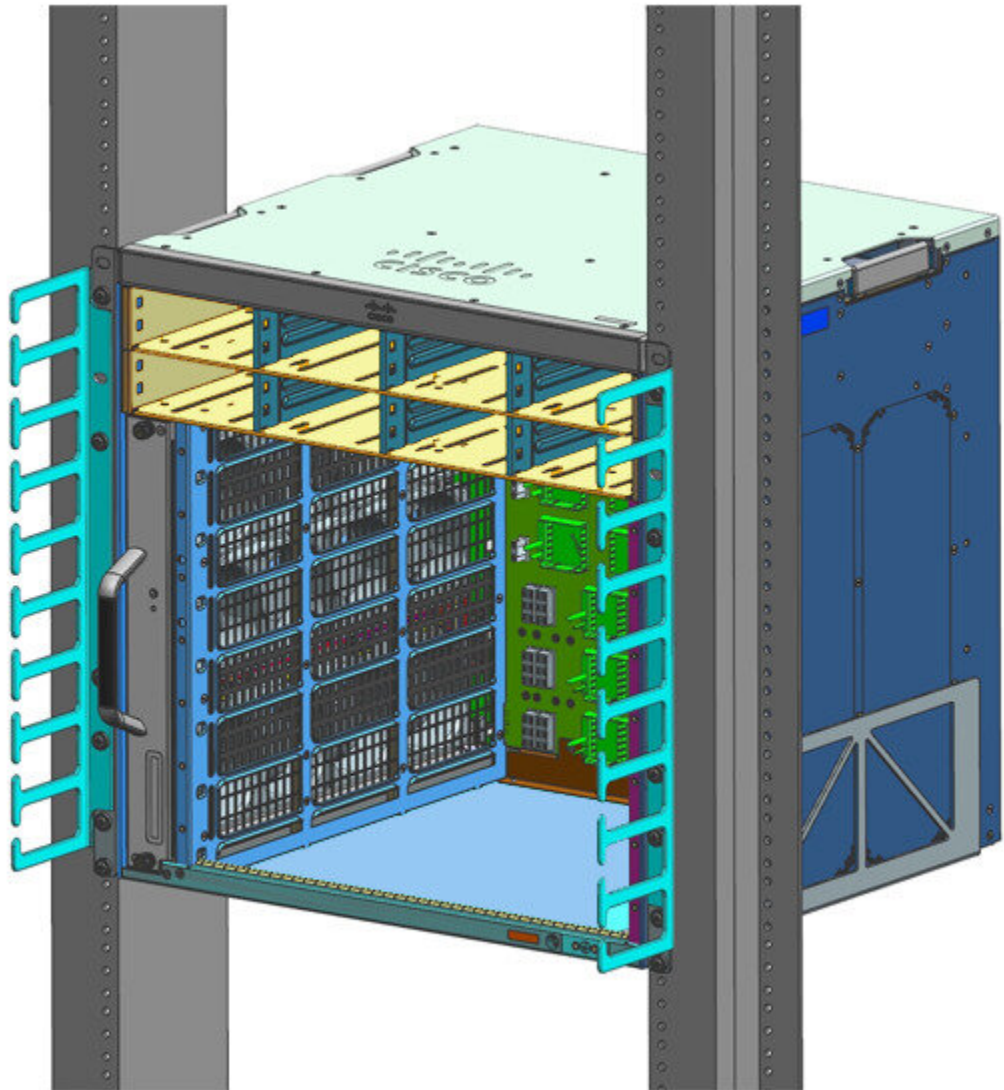
Richten Sie mithilfe zweier Schrauben auf jeder Seite die Befestigungslöcher der Kabelführung an den Löchern des L-Winkels sowie der Rack-Schienen aus.



355191

1	Schrauben, die vor der Kabelführung montiert werden: zwei auf jeder Seite bei der Regalhalterung und eine auf jeder Seite beim L-Winkel.	2	Übrige Schrauben, die zusammen mit der Kabelführung montiert werden: eine auf jeder Seite bei der Regalhalterung und zwei auf jeder Seite beim L-Winkel.
---	--	---	--

Damit ist die Installation der Kabelführung und der Regalhalterungen abgeschlossen.

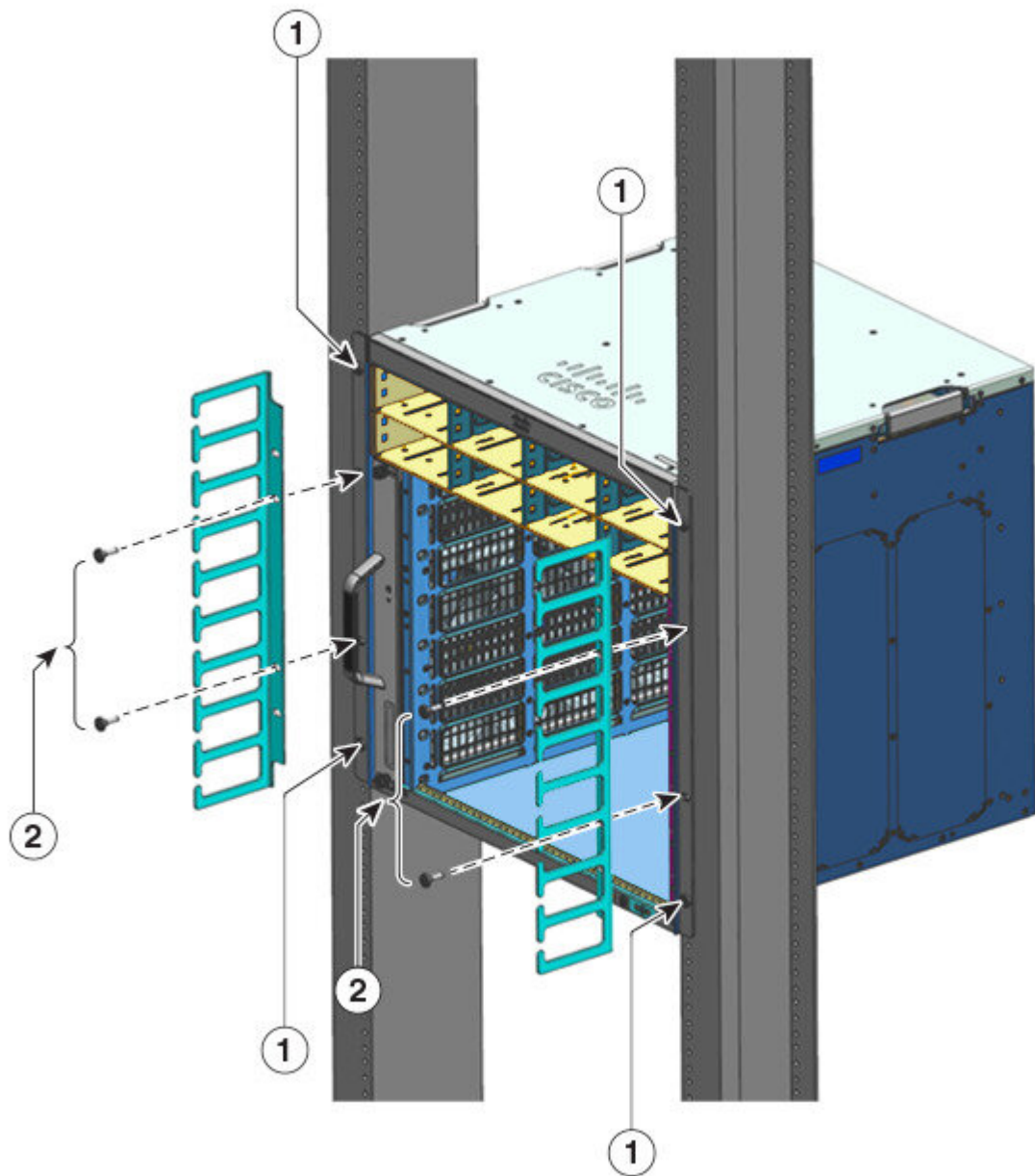


355190

Installieren der Kabelführung ohne Regalhalterungen

Prozedur

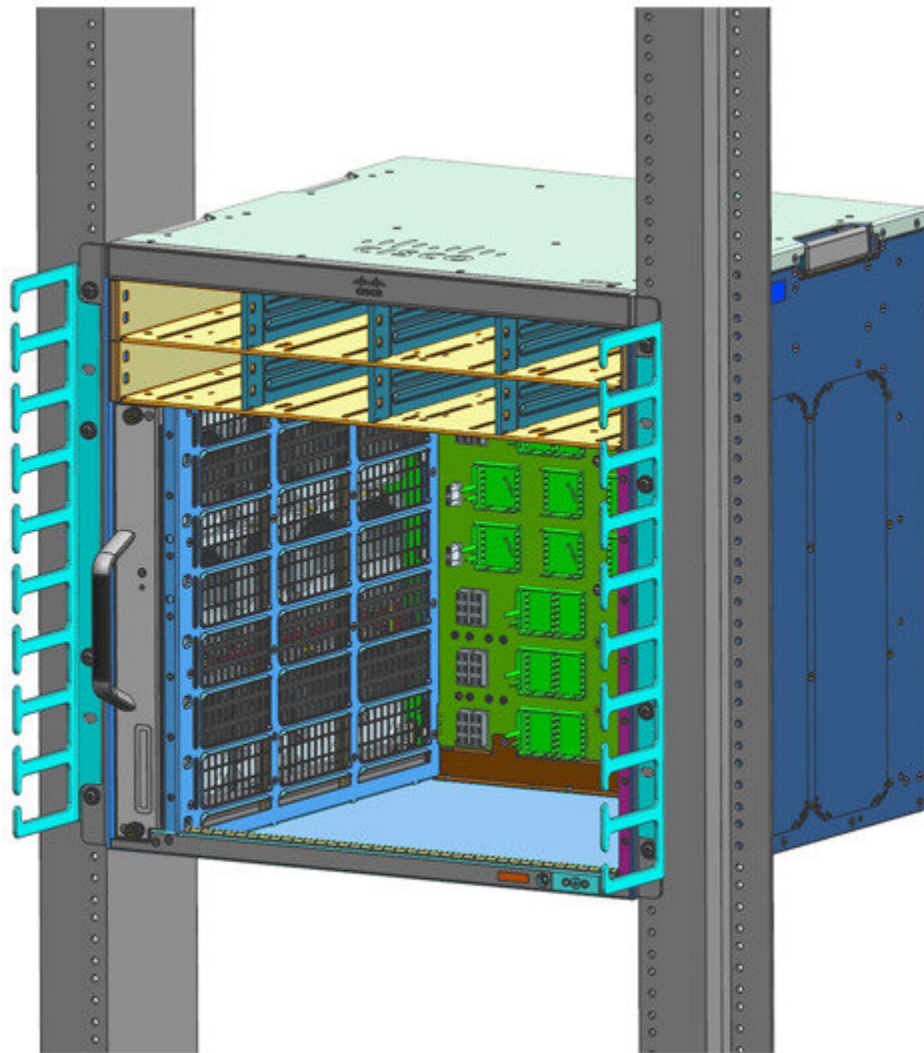
- Schritt 1** Befestigen Sie das Chassis mit nur zwei Schrauben auf jeder Seite an den Rack-Schienen.
- Schritt 2** Positionieren Sie die Kabelführungen und richten Sie sie an den L-Winkeln aus.



355192

1	Schrauben, die vor der Kabelführung montiert werden: zwei auf jeder Seite, um den L-Winkel an den Rack-Schienen zu befestigen.	2	Übrige Schrauben, die zusammen mit der Kabelführung montiert werden: zwei auf jeder Seite, um die Kabelführung und den L-Winkel an den Rack-Schienen auszurichten und zu befestigen.
---	--	---	--

Damit ist die Installation der Kabelführung ohne Regalhalterungen abgeschlossen.



355193

Installieren des Switches in einem NEBS-konformen Modus

NEBS-konformer Luftfilter

Eine NEBS-kompatible Installation (Network Equipment-Building System) ermöglicht einen gefilterten Luftstrom von vorn nach hinten. Verwenden Sie ein 23-Zoll-Rackmontage-Kit für die Montage des Chassis in einem NEBS-konformen Modus mit dem Luftfilter. Filterhalterungen, die an der Seite des Chassis montiert werden, fixieren den Luftfilter.

Für die Montage des Switches in einem standardmäßigen 23-Zoll-Rack (58,4 cm) mit zwei ungehindert zugänglichen äußeren Rack-Säulen wird ein 23-Zoll-Rackmontage-Kit verwendet. Dieses Kit eignet sich

nicht für Racks mit Hindernissen (z. B. eine Mehrfachsteckdose), die den Zugriff auf die vor Ort austauschbaren Einheiten (FRUs) des Switches beeinträchtigen.

Rackmontage des Chassis in einem NEBS-konformen Modus



Warnung

Treffen Sie bei der Montage oder Wartung des Geräts in einem Rack entsprechende Vorkehrungen, um Verletzungen durch eine mögliche Instabilität des Systems zu vermeiden. Beachten Sie zu Ihrer eigenen Sicherheit die folgenden Hinweise:

- Ist das Gerät das einzige im Rack, montieren Sie es unten im Rack.
- Soll das Gerät in einem bereits teilweise gefüllten Rack montiert werden, bestücken Sie das Rack von unten nach oben, wobei die schwerste Komponente unten im Rack montiert wird.
- Verfügt das Rack über Stabilisierungsvorrichtungen, installieren Sie zunächst diese Vorrichtungen, bevor Sie ein Gerät im Rack montieren oder warten.

Vorbereitungen

Bereiten Sie die Installation wie folgt vor:

- Stellen Sie das Chassis auf den Boden oder auf eine stabile Oberfläche so nahe wie möglich am Rack. Lassen Sie ausreichend Platz zum Chassis, um sich ungehindert bewegen zu können.
- Öffnen Sie das Rackmontage-Kit, und stellen Sie sicher, dass alle Teile enthalten sind.



Hinweis

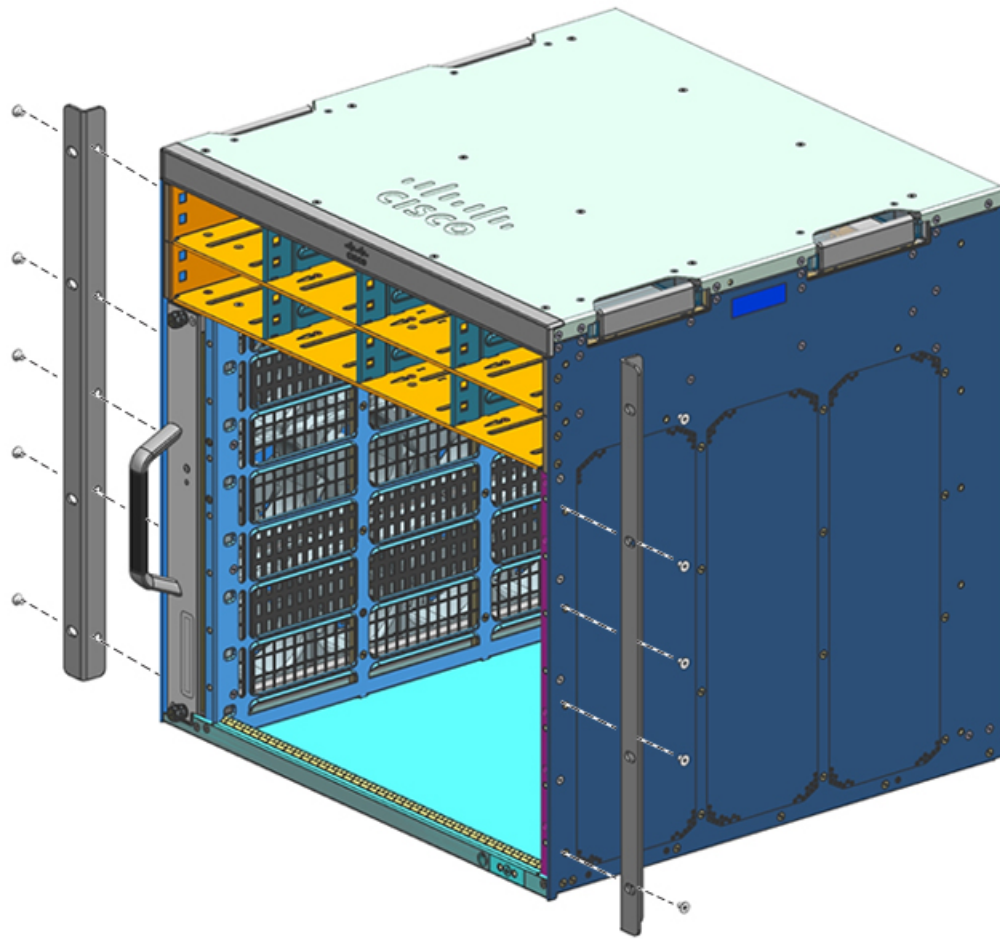
In einigen Racks ist eine Mehrfachsteckdose entlang der Länge einer der hinteren Säulen verlegt. Wenn Ihr Rack über diese Funktion verfügt, beachten Sie die Position der Steckdosenleiste beim Planen der Befestigungspunkte. Überprüfen Sie vor der Befestigung der Halterungen am Chassis, ob das Chassis von der Vorder- oder Rückseite des Racks installiert werden soll.

Prozedur

Schritt 1

Entfernen und entsorgen Sie die Montagelaschen und die zehn Befestigungsschrauben des Chassis. Sie werden während des Installationsvorgangs nicht benötigt.

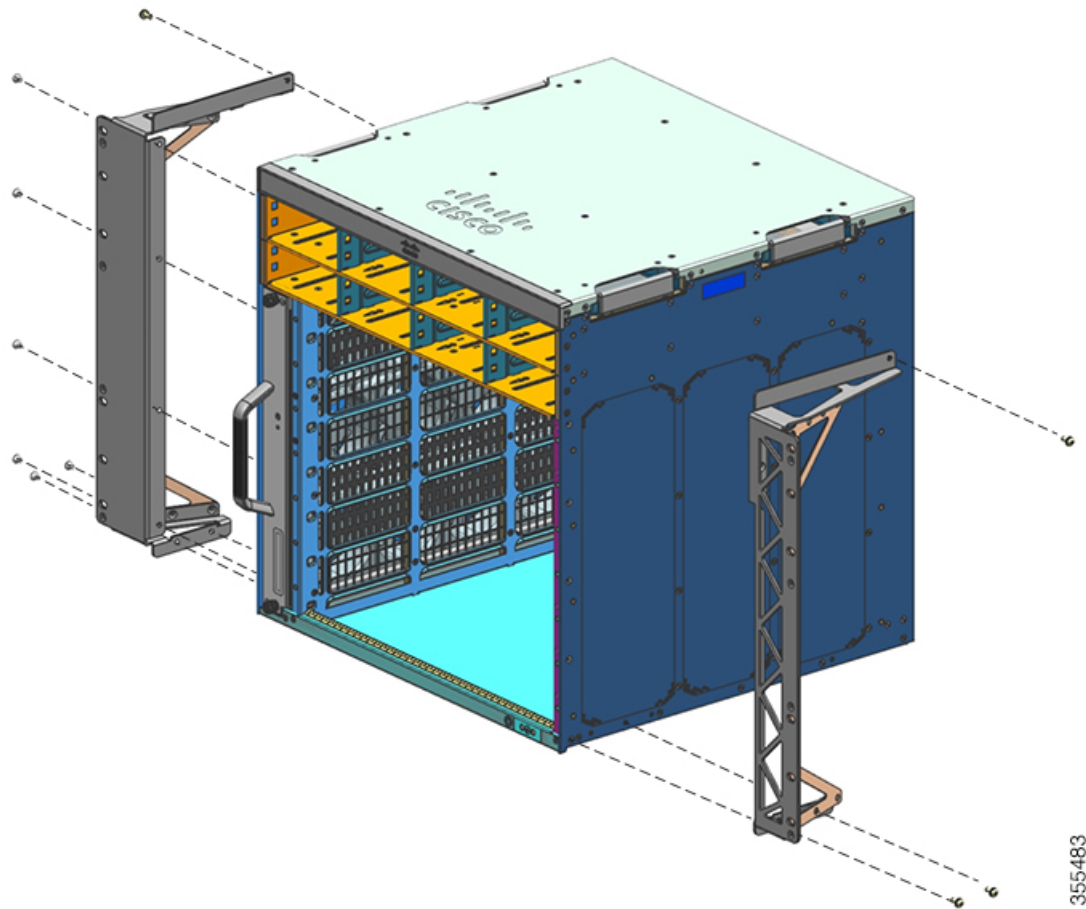
Abbildung 20: Entfernen der Montagelaschen



Schritt 2

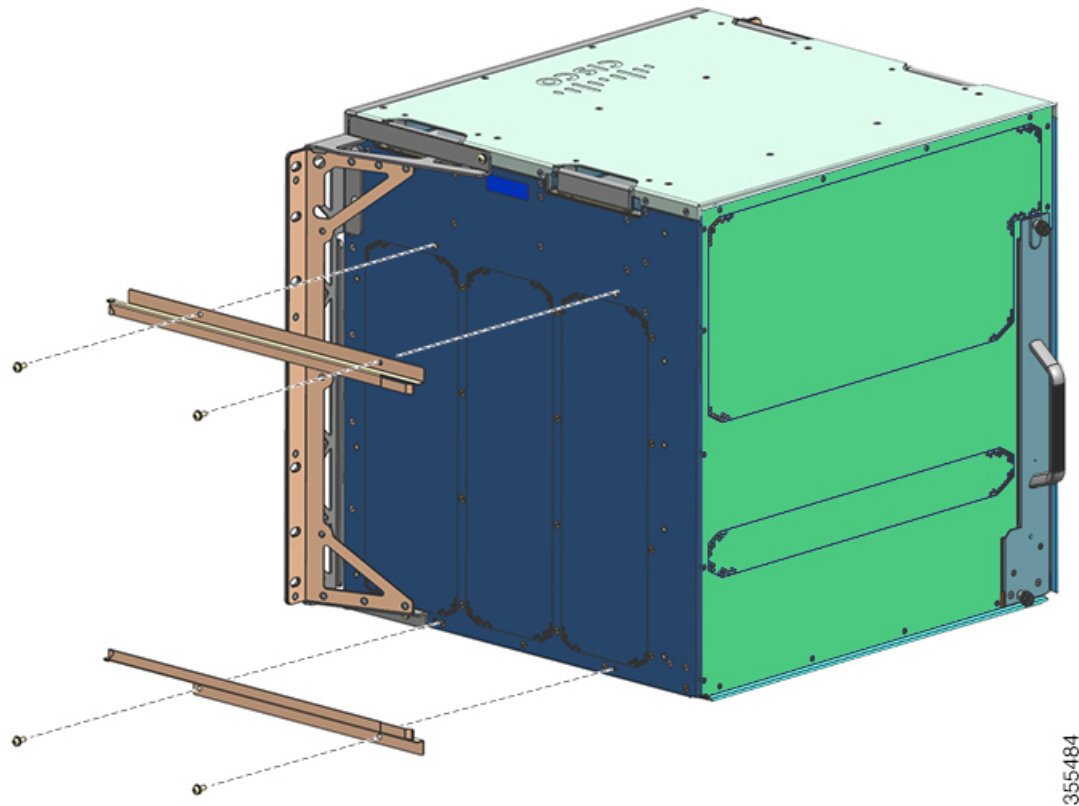
Installieren Sie die Rackmontagehalterungen auf der linken und rechten Seite des Chassis. Diese Halterungen verbinden das Chassis mit dem Rack.

Abbildung 21: Installieren der Rackmontagehalterungen



Schritt 3 Installieren Sie die Filterhalterungen.

Abbildung 22: Installation der Filterhalterungen

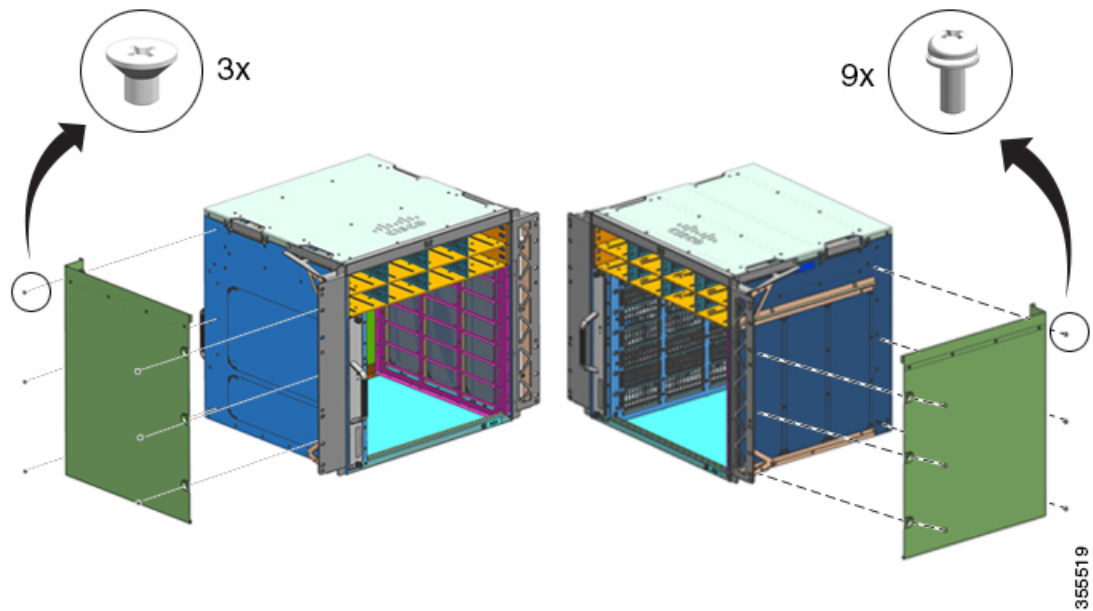


355484

Schritt 4

Installieren Sie die rechte und linke Wandabdeckung.

Abbildung 23: Installieren der Wandabdeckung

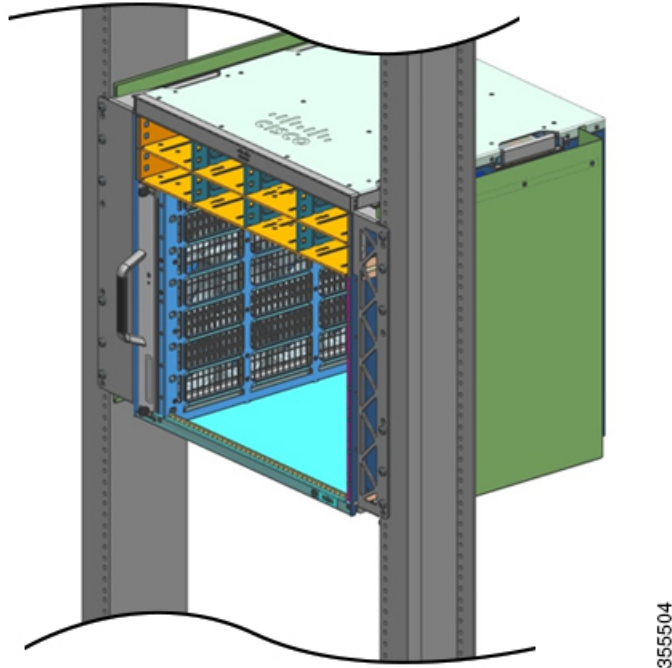


355519

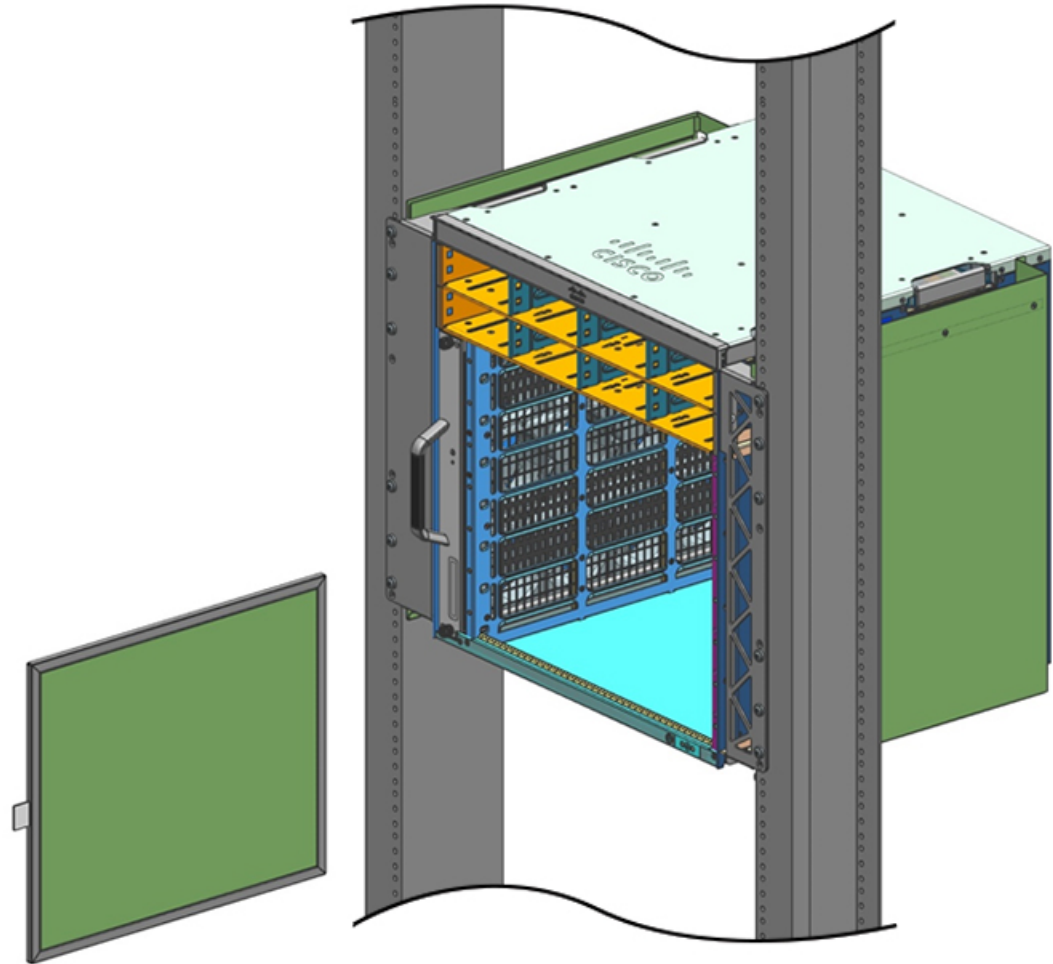
Schritt 5

Befestigen Sie das Chassis mit 10-32- oder 12-24-Flachkopfschrauben aus dem Standard-Zubehör-Kit des Chassis am Rack.

Abbildung 24: Befestigen des Chassis am Rack

**Schritt 6**

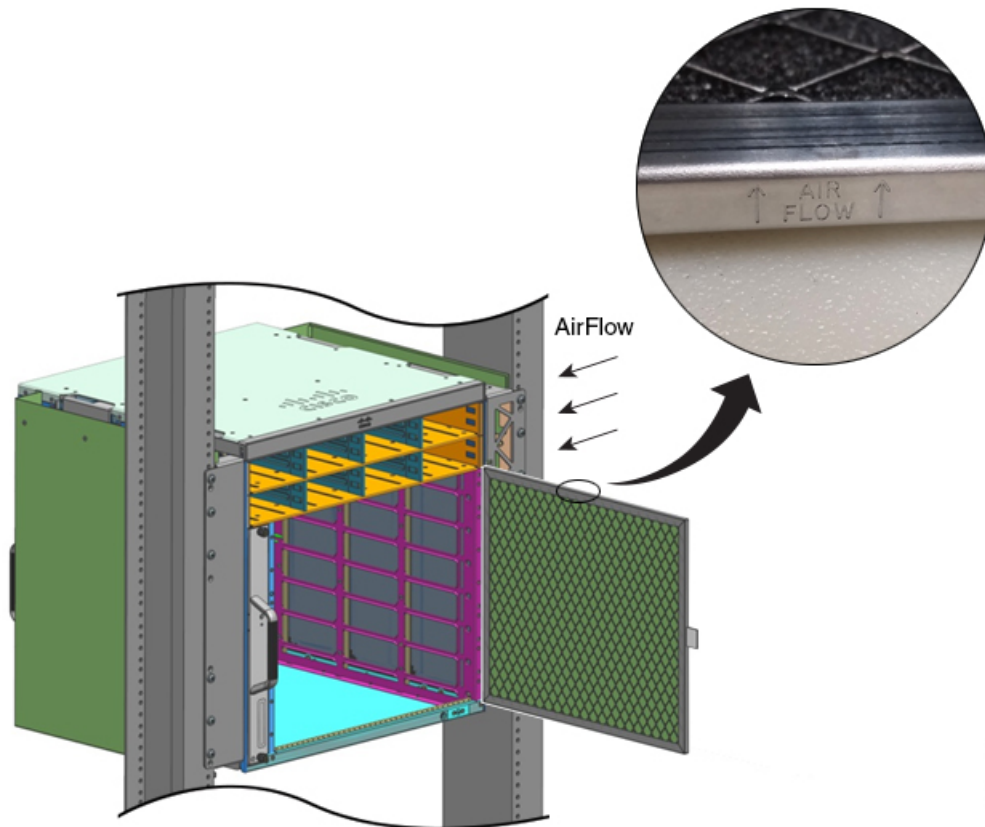
Schieben Sie den Luftfilter in den Luftfilter-Steckplatz.



355511

Hinweis Die Pfeile auf dem oberen Rand des Luftfilters zeigen die Richtung des Luftstroms. (Die Luftstromrichtung ist von rechts nach links, wenn Sie vor dem Chassis stehen). Führen Sie den Luftfilter in sein Gehäuse, wobei die Pfeile auf das Chassis weisen.

Abbildung 25: NEBS-konformer Luftfilter



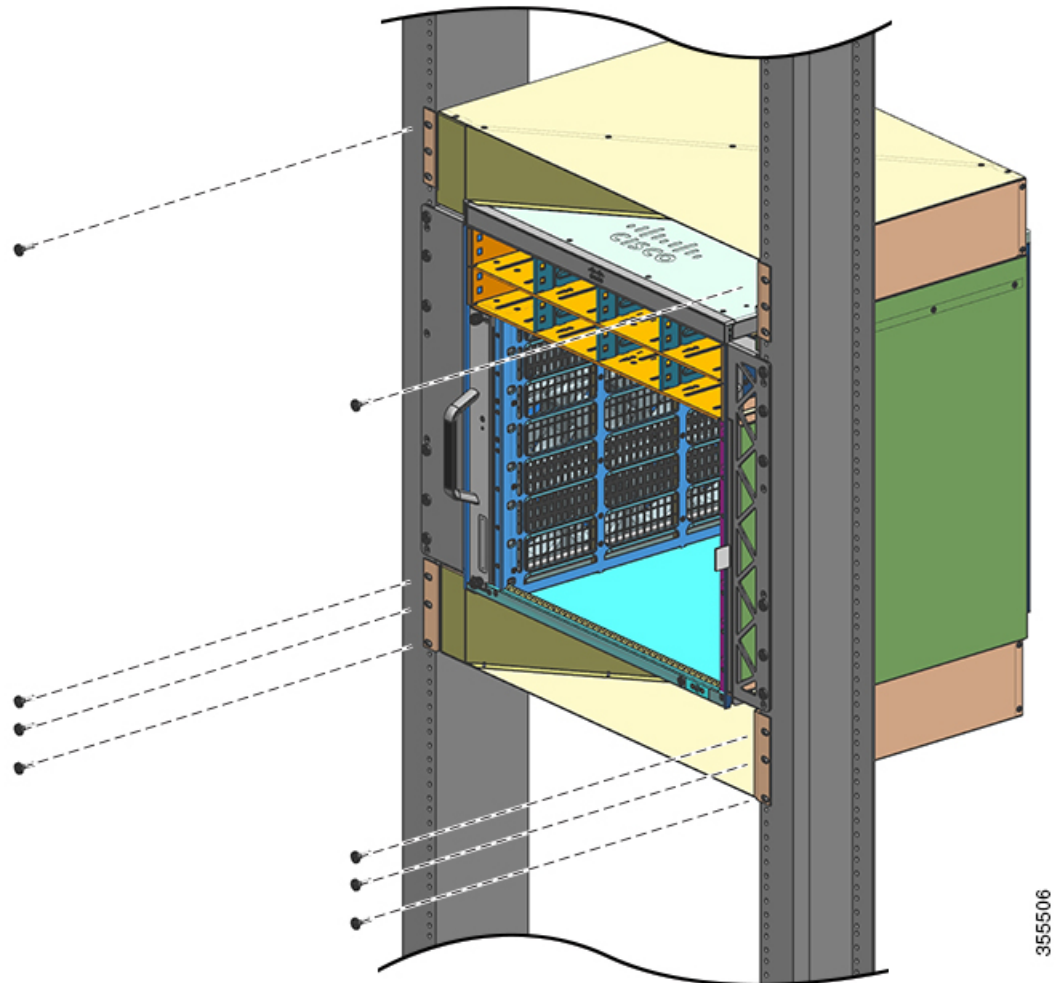
355512

Hinweis Es wird empfohlen, den Luftfilter aller drei Monate zu wechseln. Allerdings sollten Sie den Luftfilter einmal im Monat (oder in einer staubigen Umgebung häufiger) überprüfen und ihn ersetzen, wenn er sehr verschmutzt oder beschädigt ist. Um die Luftfilteranforderungen gemäß der Norm Telcordia GR-63-Core für NEBS Bereitstellungen zu erfüllen, muss der Luftfilter ersetzt werden. Eine Reinigung reicht nicht aus.

Schritt 7

Installieren Sie die obere und untere Abdeckung, wie in der Abbildung dargestellt:

Abbildung 26: Obere und untere Abdeckung



Nächste Maßnahme

Schließen Sie nach der Installation des Chassis in einem NEBS-konformen Modus das Verfahren folgendermaßen ab:

1. Verbinden Sie das Chassis mit der Systemerdung.
2. Installieren Sie die Netzteile und verbinden Sie sie mit der Stromquelle.
3. Verbinden Sie die Netzwerkschnittstellenkabel mit dem Supervisor-Modul und den Linecard-Modulen. Möglicherweise müssen Sie Transceiver installieren, bevor Sie die Netzwerkschnittstellenkabel anschließen können.
4. Schalten Sie das Chassis ein und überprüfen Sie die Installation.

5. Aktivieren Sie den NEBS-Modus für den Lüftereinschub. Siehe [Hilfreiche Cisco IOS-Befehle – Lüftereinschub-Baugruppe, auf Seite 139](#)

Herstellen der Systemerdung

Gehen Sie folgendermaßen vor, um die Erdungsklemme und das Kabel am Masseanschluss-Pad zu befestigen:

Vorbereitungen



Warnung Bevor Sie eines der folgenden Verfahren durchführen, stellen Sie sicher, dass sich kein Strom auf dem DC-Stromkreis befindet.



Warnung Beim Installieren oder Ersetzen des Geräts muss der Schutzleiter immer zuerst angeschlossen bzw. getrennt werden, um die Stromschlag- und Brandgefahr zu minimieren.

Wenn Ihr Gerät über Module verfügt, befestigen Sie diese mit den mitgelieferten Schrauben.

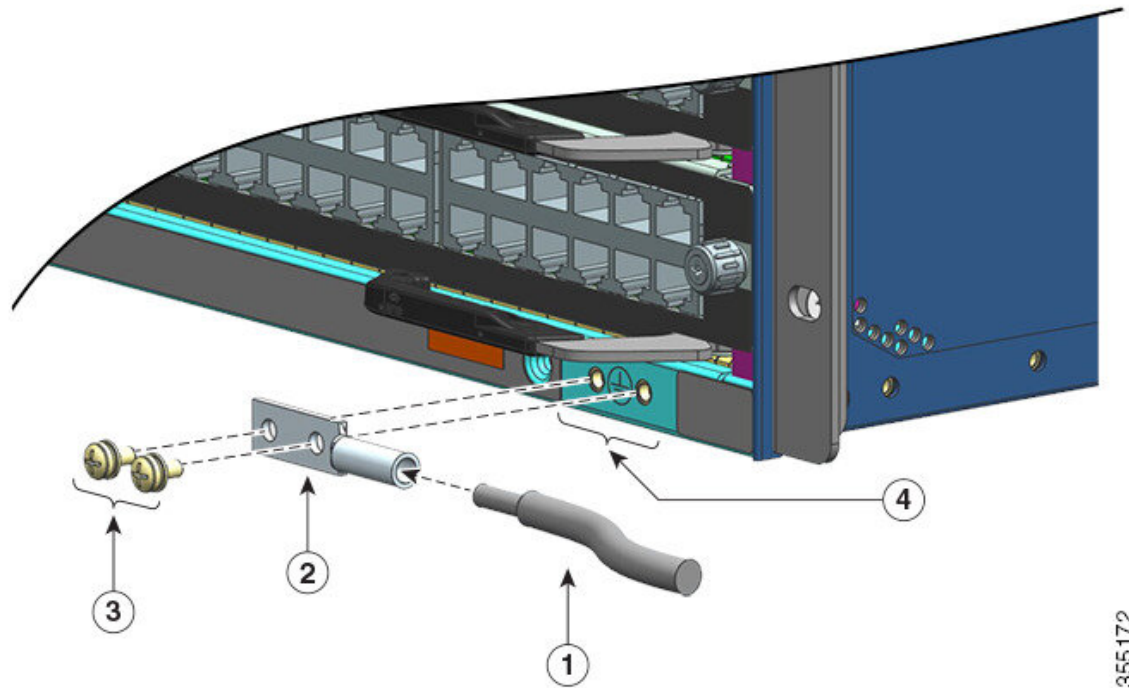
Um die Systemerdung zu verbinden, benötigen Sie folgende Werkzeuge und Materialien:

- Erdungsklemme – eine Erdungsklemme mit zwei Löchern, die ein 6-AWG-Kabel unterstützt. Im Lieferumfang des Standard-Zubehör-Kits enthalten.
- Erdungsschrauben – Zwei M4 x 8 mm-Flachkopfschrauben (metrisch) Im Lieferumfang des Standard-Zubehör-Kits enthalten.
- Erdungskabel – Die Erdung muss nach lokalen und nationalen Installationsanforderungen dimensioniert sein. Für Installationen in den USA ist ein 6-AWG-Kupferkabel erforderlich. Empfohlen wird ein handelsübliches 6-AWG-Kabel. Die Länge des Erdungskabels richtet sich nach der Entfernung des Switches von einer ordnungsgemäßen Erdungsvorrichtung.
- Kreuzschlitzschraubendreher Größe 1
- Crimpzange zum Crimpen des Erdungskabels an die Erdungsklemme.
- Abmantelwerkzeug zur Entfernung der Isolierung vom Erdungskabel.

Prozedur

- Schritt 1** Entfernen Sie mithilfe eines Abmantelwerkzeugs etwa 19 mm der Außenhülle vom Ende des Erdungskabels.
- Schritt 2** Stecken Sie das abisolierte Ende des Erdungskabels in das offene Ende der Erdungslasche.
- Schritt 3** Crimpen Sie das Erdungskabel an den Hohlkörper der Erdungsklemme. Stellen Sie sicher, dass das Erdungskabel sicher an der Erdungsklemme befestigt ist.
- Schritt 4** Befestigen Sie die Erdungsklemme mit zwei M4-Schrauben am Systemerdungsanschluss. Stellen Sie sicher, dass die Erdungsklemme und das Erdungskabel die Funktion der übrigen Switch-Hardware oder anderer Geräte im Rack nicht stören.

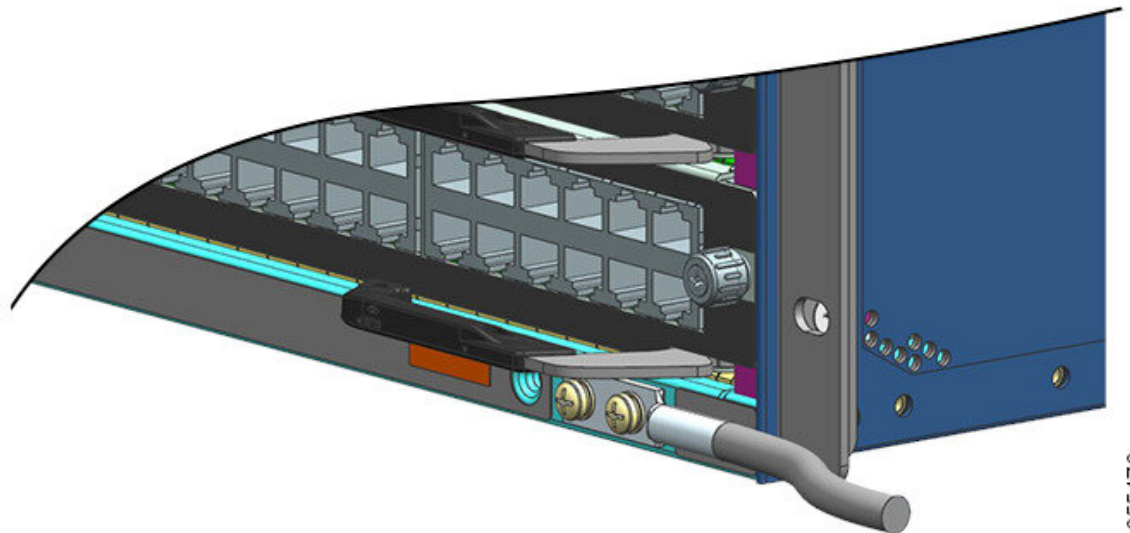
Abbildung 27: Suchen und Verbinden der Systemerdung



355172

1	Abisoliertes Ende des Erdungskabels in offenes Ende der Erdungslasche eingesteckt	3	M4-Schrauben zur Befestigung des Kabelschuhs am Steckverbinder
2	Erdungsklemme	4	Standort der Erdung des Systems

Abbildung 28: Systemerdung verbunden



355173

- Schritt 5** Präparieren Sie das andere Ende des Erdungskabels und verbinden Sie es mit einem geeigneten Erdungspunkt an Ihrem Standort, um eine angemessene Erdung des Switches zu gewährleisten.
-

Befestigung eines ESD-Armbands

Überprüfen der Switch-Chassis-Installation

Um die Switch-Chassis-Installation zu überprüfen, führen Sie diese Schritte durch:

Prozedur

- Schritt 1** Vergewissern Sie sich, dass die Auswurfhebel der einzelnen Module vollständig geschlossen sind (parallel zur Frontplatte), um sicherzustellen, dass der Supervisor und alle Linecards vollständig in die Backplane-Anschlüsse eingesetzt sind.
- Schritt 2** Überprüfen Sie, ob in allen leeren Modul- und Netzteilsteckplätzen Blinddeckel installiert sind. Die Blinddeckel optimieren den Luftstrom durch das Chassis und verringern EMI.
- Warnung** Leere Frontplatten und Abdeckungen dienen drei wichtigen Funktionen: Sie minimieren die Stromschlag- und Brandgefahr, sie schirmen elektromagnetische Interferenzen (EMI) ab, die möglicherweise andere Geräte stören, und sie leiten Kühlluft durch das Chassis. Betreiben Sie das System nur, wenn alle Karten, Frontplatten, Frontabdeckungen und hinteren Abdeckungen installiert sind.
- Schritt 3** Schalten Sie die Schalter der Netzteile ein, um das System zu starten. Während des Startvorgangs führt das System einige Boot-Diagnosetests durch.
- Hinweis** Der Switch ist so konzipiert, dass er in weniger als 30 Minuten hochfährt, sofern die benachbarten Geräte vollständig betriebsbereit sind.
-

Nächste Maßnahme

Darüber hinaus stehen zusätzliche Systemdiagnosetests zur Verfügung. Diese Tests ermöglichen Ihnen, eine vollständige Zustandsprüfung des Systems durchzuführen, bevor Sie es in Ihr Netzwerk integrieren, und den Zustand des Systems im Betrieb zu überwachen.



- Tipp** Bei der Vorabbereitstellung von Systemen außerhalb von Produktionsumgebungen empfehlen wir, alle Diagnosetests einschließlich der disruptiven Tests durchzuführen, um das System bereits im Voraus auf eventuelle Fehler zu überprüfen.
-



KAPITEL 6

Entfernen und Ersetzen von FRUs

- [Entfernen und Installieren von Lüftereinschüben, auf Seite 87](#)
- [Entfernen und Installieren von Netzstrommodulen, auf Seite 97](#)

Entfernen und Installieren von Lüftereinschüben

Installieren und Entfernen bei laufendem Betrieb

Der Lüftereinschub kann zwar bei laufendem Systembetrieb ohne Gefahr von Stromschlägen oder Schäden am System entfernt und installiert werden, jedoch besteht beim Entfernen und Ersetzen des Lüftereinschubs in einem eingeschalteten System eine zeitliche Begrenzung.



Vorsicht Wenn Sie den Servicemodus *nicht* aktiviert haben, ist ein sicherer Systembetrieb ohne Lüftereinschub nur 2 Minuten lang möglich, bevor der kritische Temperaturgrenzwert überschritten wird. Achten Sie auf eventuelle softwareseitig ausgelöste Alarmer. Nach Überschreiten des kritischen Temperaturgrenzwerts ohne ausreichende Kühlung wird das System heruntergefahren, wenn der Alarm nicht gelöscht wird.

Beim Entfernen und Ersetzen des Lüftereinschubs außerhalb des Systembetriebs besteht keine zeitliche Begrenzung.

Befolgen der richtigen Anleitung zum Entfernen und Ersetzen

Wenn Sie den Lüftereinschub oder ein Ersatzteil bestellen, wird die gesamte Lüftereinschub-Baugruppe geliefert. Die Lüftereinschub-Baugruppe besteht aus dem Lüftereinschub und einem daran befestigten Adapter.

Sie können den Lüftereinschub von der Vorder- oder Rückseite aus entfernen und ersetzen. Von der Vorderseite des Chassis aus wird nur der Lüftereinschub entfernt. Von der Rückseite aus wird die gesamte Lüftereinschub-Baugruppe (einschließlich Adapter) entfernt. Daher müssen Sie den Adapter entfernen, wenn Sie den Lüftereinschub von vorn installieren oder ersetzen. Wenn Sie das Ersatzteil von hinten installieren, müssen Sie die gesamte Lüftereinschub-Baugruppe installieren.

Das Entfernen und Ersetzen von vorn eignet sich in Situationen, in denen der Zugang zur Rückseite des Systems eingeschränkt ist, beispielsweise bei der Installation in einem Schrank.

Das Entfernen und Ersetzen von hinten eignet sich in Situationen, in denen Kabel über die Vorderseite geführt werden und den Zugang zur Vorderseite des Lüftereinschubs einschränken.

Befolgen Sie die entsprechende Anleitung zum Entfernen und Ersetzen.

Aktivieren des Servicemodus vor dem Entfernen eines Lüftereinschubs



Warnung Innen befinden sich keine zu wartenden Teile. Um Stromschlaggefahr zu vermeiden, öffnen Sie das Gerät nicht.

Das Aktivieren des Servicemodus ist eine Vorsichtsmaßnahme, die Sie treffen sollten, bevor Sie einen Lüftereinschub aus dem Chassis entfernen. Im Servicemodus arbeiten die Lüfter 10 Minuten lang bei voller Drehzahl, sodass das System ausreichend gekühlt wird und die Temperatur während der Wartung nicht zu sehr ansteigt. Das System beendet den Servicemodus nach 10 Minuten automatisch.



Wichtig Fahren Sie sofort mit dem Entfernen und Austauschen des Lüftereinschubs fort, sobald der Servicemodus automatisch beendet wurde.

- Wenn Sie den Servicemodus vor der Wartung *nicht* aktiviert haben, ist in einer normalen Umgebung ein sicherer Betrieb ohne Lüfter nur für 2 *Minuten* sichergestellt.
- Wenn Sie den Servicemodus vor der Wartung aktiviert haben, ist unter allen normalen Betriebsbedingungen und bei voller Verkehrslast in jeder Konfiguration ein Betrieb ohne Lüfter für 4 *Minuten* sichergestellt.

In einem im Betrieb befindlichen System gilt die Aktivierung des Servicemodus dem Entfernen oder Austauschen von Geräten von vorne oder hinten.

Sie müssen diesen Modus nicht aktivieren, wenn Sie den Lüftereinschub in einem nicht eingeschalteten System entfernen oder austauschen. Der Servicemodus ist auch nicht erforderlich, wenn der Lüftereinschub aufgrund von zwei oder mehr beschädigten Einzellüftern ersetzt wird, da der Lüftereinschub dann bereits mit voller Geschwindigkeit läuft.

Um den Servicemodus zu aktivieren, geben Sie im privilegierten EXEC-Modus den Befehl **test platform hardware chassis fantray service-mode on** ein. Beispiele:

```
Device# test platform hardware chassis fantray service-mode on
fantray service mode on
```

Um den Servicemodus vor Ablauf der vom System vorgesehenen 10 Minuten zu beenden, geben Sie im privilegierten EXEC-Modus den Befehl **test platform hardware chassis fantray service-mode off** ein.

Entfernen eines Lüftereinschubs von vorne

Wenn Sie einen Lüftereinschub von der Vorderseite entfernen, wird nur der Lüftereinschub entfernt, der Adapter jedoch nicht. Um einen Lüftereinschub von der Vorderseite zu entfernen, befolgen Sie die hier beschriebenen Schritte.



Vorsicht Halten Sie beim Entfernen des Lüftereinschubs Hände und Finger von den rotierenden Lüftern fern. Warten Sie, bis die Lüfter vollständig zum Stillstand gekommen sind, bevor Sie den Lüftereinschub entfernen.

**Warnung**

Innen befinden sich keine zu wartenden Teile. Um Stromschlaggefahr zu vermeiden, öffnen Sie das Gerät nicht.

**Warnung**

Die Installation des Geräts muss in Übereinstimmung mit den örtlichen und nationalen elektrischen Richtlinien und Bestimmungen erfolgen, um die Stromschlag- und Brandgefahr zu minimieren.

Vorbereitungen

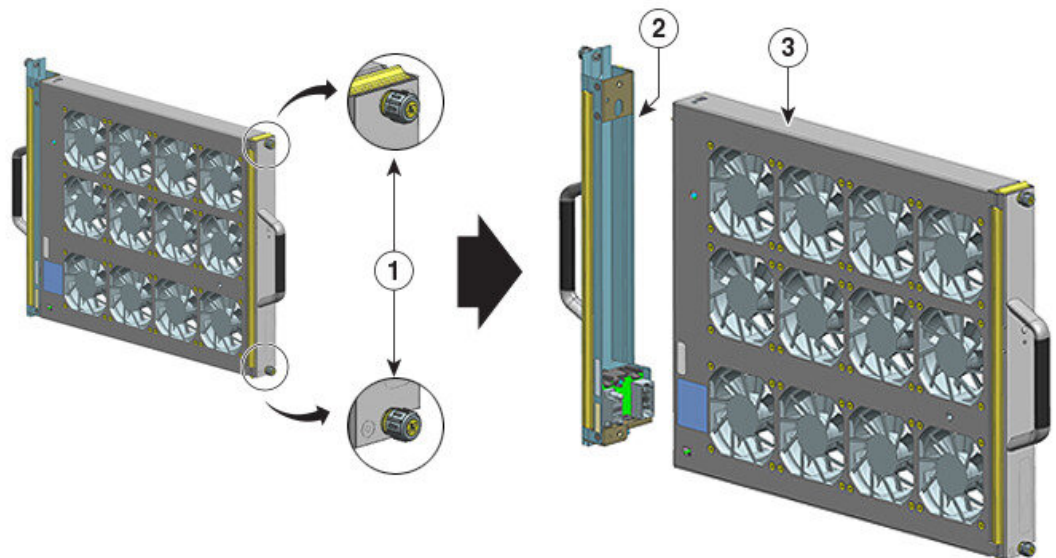
Sie benötigen möglicherweise einen Kreuzschlitzschraubendreher, um die unverlierbaren Installationsschrauben zu lösen.

Prozedur**Schritt 1**

Halten Sie den Ersatz-Lüftereinschub bereit.

Wichtig Beim Entfernen und Austauschen eines Lüftereinschubs in einem im Betrieb befindlichen System besteht eine zeitliche Beschränkung. Daher ist es wichtig, diesen ersten Schritt abzuschließen, bevor Sie den Lüftereinschub auf der Vorderseite des Chassis entfernen.

- a) Entnehmen Sie den neuen Lüftereinschub aus der Verpackung.
- b) Lösen Sie mit dem Kreuzschlitzschraubendreher die beiden unverlierbaren Installationsschrauben an der Frontplatte des Ersatz-Lüftereinschubs (die Seite mit der Lüfter-STATUS-LED), um es vom Adaptermodul zu trennen.



355108

1	Zu lösende unverlierbare Installationsschrauben an der Vorderseite der Lüftereinschub-Baugruppe (der Seite mit der Lüfter-STATUS-LED)	3	Lüftereinschub bereit zur Installation von vorne
2	Der Adapter, getrennt vom Lüftereinschub	-	-

Das Adaptermodul wird bei der Installation von vorne nicht verwendet oder ersetzt. Es kann entsorgt oder zur späteren Verwendung aufbewahrt werden.

- c) Halten Sie den Ersatz-Lüftereinschub auf einer Antistatikmatte griffbereit.

Schritt 2

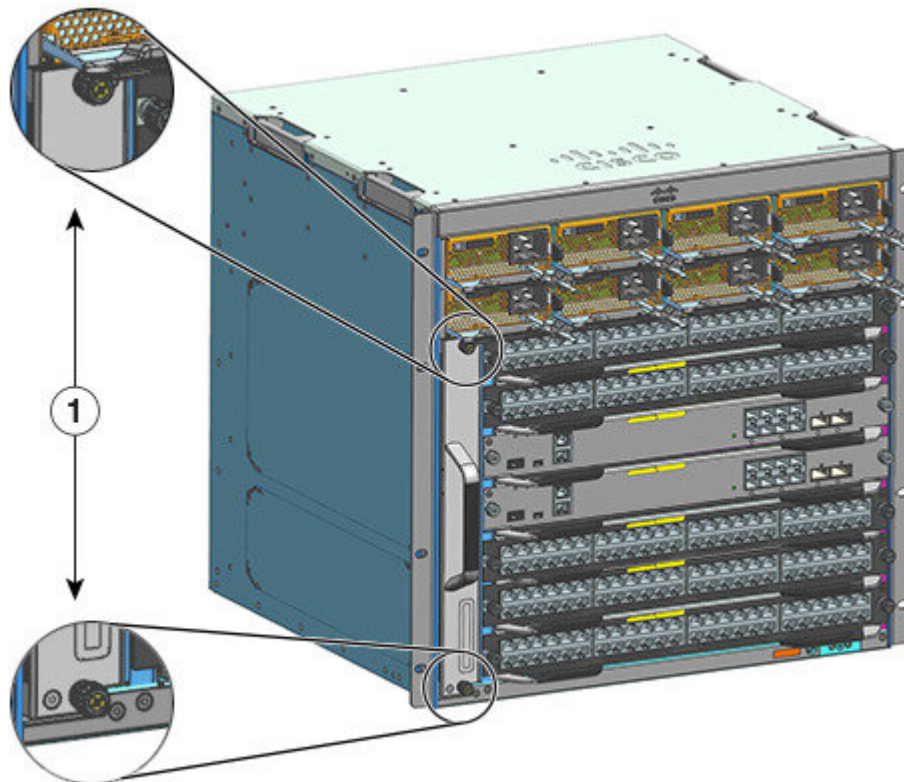
Servicemodus aktivieren

Bei eingeschaltetem System ist nach dem Aktivieren des Servicemodus für die im System vorgesehenen 10 Minuten ein lüfterloser Betrieb für 4 Minuten sichergestellt. Siehe [Aktivieren des Servicemodus vor dem Entfernen eines Lüftereinschubs, auf Seite 88](#)

Wichtig Fahren Sie sofort mit dem Entfernen und Austauschen des Lüftereinschubs fort, sobald der Servicemodus automatisch beendet wurde.

Schritt 3

Entfernen des Lüftereinschubs aus dem Chassis: Lösen Sie die beiden unverlierbaren Installationsschrauben auf der Vorderseite des Lüftereinschubs (die Seite mit der Lüfter-STATUS-LED).



355294

1	Unverlierbare Installationsschrauben auf der Vorderseite des Lüftereinschubs im Chassis	-	-
---	---	---	---

- Schritt 4** Fassen Sie den Griff des Lüftereinschubs, und ziehen Sie ihn nur teilweise heraus (0,65 cm), um den Steckverbinder zu trennen und ihn von der Backplane zu entfernen. Warten Sie nach dem Trennen des Steckverbinders 3 Sekunden, bis sich der Lüfter nicht mehr dreht.
- Bewegen Sie beim Trennen des Steckverbinders den Lüftereinschub vorsichtig von Seite zu Seite, falls erforderlich. Die Lüfter sind mit einem Bremsmechanismus ausgestattet, der die Drehung nach dem Ausschalten innerhalb von 3 Sekunden vollständig stoppt. (Sie können den Lüfter nicht visuell begutachten, um festzustellen, ob er sich dreht oder nicht.)
- Schritt 5** Legen Sie die andere Hand darunter, um die Unterseite des Lüftereinschubs zu stützen, und schieben Sie ihn dann vollständig aus dem Schacht.
- Es wird nur der Lüftereinschub aus dem Chassis entfernt (ohne Adapter).

Nächste Maßnahme

Legen Sie den entfernten Lüftereinschub beiseite, und installieren Sie sofort das Ersatzteil.

Installieren eines Lüftereinschubs von vorne

Um einen Lüftereinschub von vorne zu installieren, befolgen Sie die hier beschriebenen Schritte.



Warnung Innen befinden sich keine zu wartenden Teile. Um Stromschlaggefahr zu vermeiden, öffnen Sie das Gerät nicht.



Warnung Die Installation des Geräts muss in Übereinstimmung mit den örtlichen und nationalen elektrischen Richtlinien und Bestimmungen erfolgen, um die Stromschlag- und Brandgefahr zu minimieren.

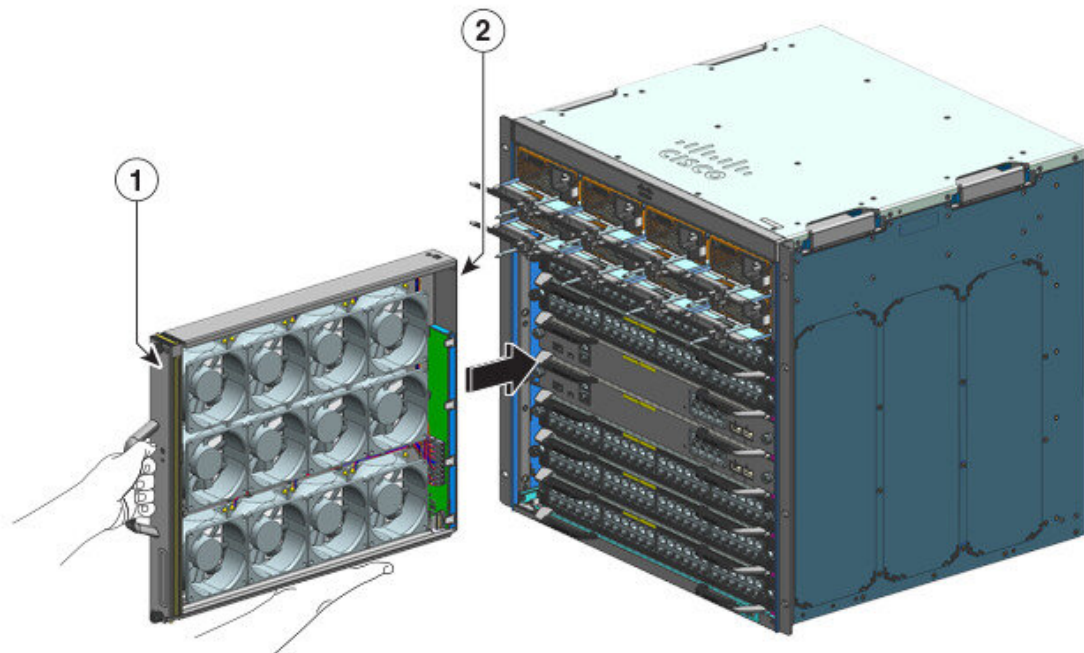
Vorbereitungen

Halten Sie einen Ersatz-Lüftereinschub (mit getrenntem Adaptermodul) für die Installation bereit. Bei eingeschaltetem System gilt für das Entfernen und Ersetzen des Lüftereinschubs eine zeitliche Beschränkung: Wenn Sie vor der Wartung den Servicemodus aktiviert haben, ist der lüfterlose Betrieb nur für 4 Minuten sichergestellt.

Sie benötigen möglicherweise einen Kreuzschlitzschraubendreher, um die unverlierbaren Installationsschrauben zu lösen.

Prozedur

-
- Schritt 1** Fassen Sie den vorderen Griff mit einer Hand, und legen Sie die andere Hand unter den Lüftereinschub, um ihn zu stützen. Halten Sie den Lüftereinschub so, dass die Lüfter nach rechts zeigen.
- Schritt 2** Platzieren Sie den Lüftereinschub so in seinem Steckplatz, dass er auf dem Chassis aufliegt, und heben Sie dann den Lüftereinschub leicht an, um die oberen und unteren Führungen auszurichten.



355109

1	Vorderseite des Lüftereinschubs	2	Lüftereinschub ohne Adapter, Installation von vorne
---	---------------------------------	---	---

- Schritt 3** Schieben Sie den Lüftereinschub in das Chassis, bis die beiden unverlierbaren Schrauben das Chassis berühren.
- Schritt 4** Ziehen Sie die beiden unverlierbaren Installationsschrauben vorne fest, um die Lüftereinschub-Baugruppe im Chassis zu fixieren.
- Schritt 5** Stellen Sie sicher, dass Sie den Lüftereinschub korrekt installiert haben. Siehe [Überprüfung der Installation des Lüftereinschubs, auf Seite 96](#).

Entfernen eines Lüftereinschubs von hinten

Wenn Sie den Lüftereinschub von hinten entfernen, wird die vollständige Lüfter-Baugruppe ausgebaut. Dazu gehören der Lüftereinschub und der Adapter. Um einen Lüftereinschub von der Rückseite zu entfernen, befolgen Sie die hier beschriebenen Schritte.



Vorsicht Halten Sie beim Entfernen des Lüftereinschubs Hände und Finger von den rotierenden Lüftern fern. Warten Sie, bis die Lüfter vollständig zum Stillstand gekommen sind, bevor Sie den Lüftereinschub entfernen.



Warnung Innen befinden sich keine zu wartenden Teile. Um Stromschlaggefahr zu vermeiden, öffnen Sie das Gerät nicht.



Warnung Die Installation des Geräts muss in Übereinstimmung mit den örtlichen und nationalen elektrischen Richtlinien und Bestimmungen erfolgen, um die Stromschlag- und Brandgefahr zu minimieren.

Vorbereitungen

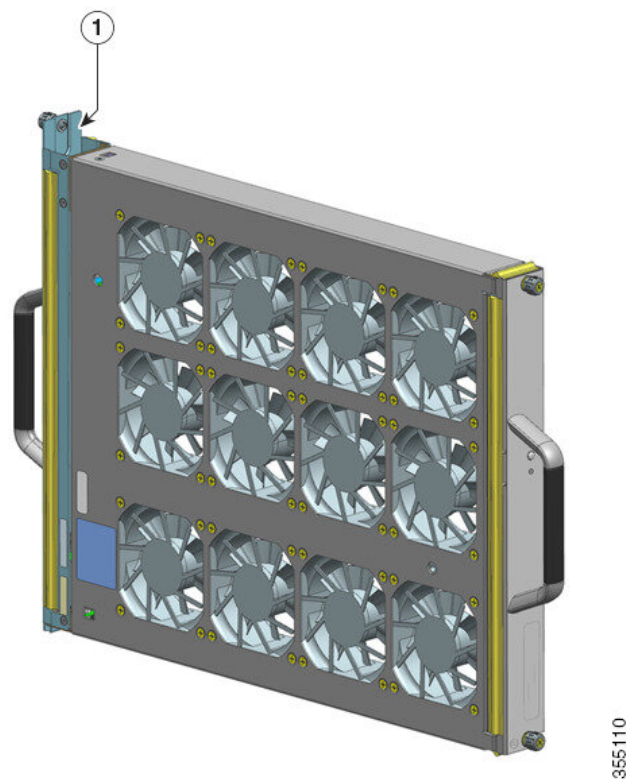
Sie benötigen möglicherweise einen Kreuzschlitzschraubendreher, um die unverlierbaren Installationsschrauben zu lösen.

Prozedur

Schritt 1

Entnehmen Sie den neuen Lüftereinschub aus der Verpackung. Halten Sie ihn auf einer Antistatikmatte griffbereit. Trennen Sie das Adaptermodul nicht.

Wichtig Beim Entfernen und Austauschen eines Lüftereinschubs in einem im Betrieb befindlichen System besteht eine zeitliche Beschränkung. Daher ist es wichtig, diesen ersten Schritt vollständig durchzuführen, bevor Sie den Lüftereinschub aus der Rückseite des Chassis entfernen.



1	Lüftereinschub mit Adapter, bereit zur Installation von hinten	-	-
---	--	---	---

Schritt 2

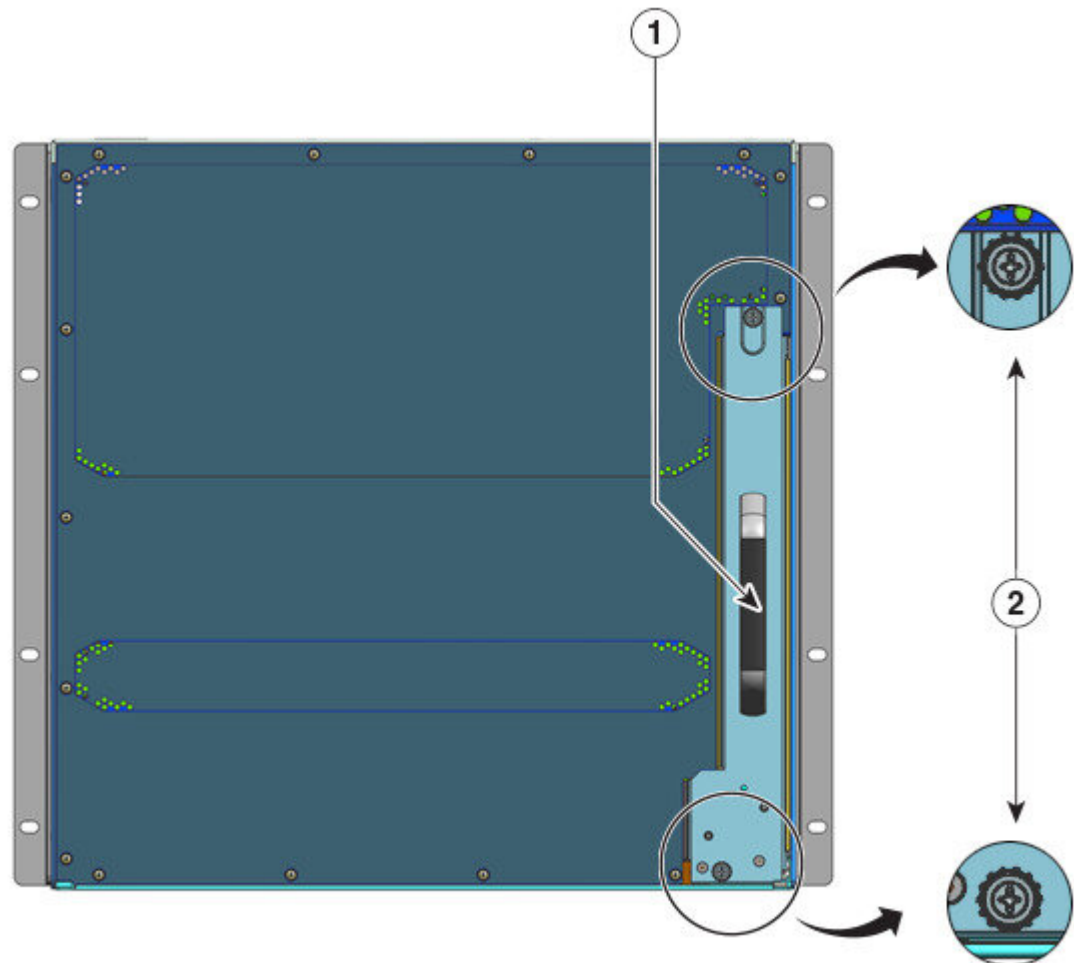
Servicemodus aktivieren

Bei eingeschaltetem System ist nach dem Aktivieren des Servicemodus für die im System vorgesehenen 10 Minuten ein lüfterloser Betrieb für 4 Minuten sichergestellt. Siehe [Aktivieren des Servicemodus vor dem Entfernen eines Lüftereinschubs, auf Seite 88](#)

Wichtig Fahren Sie sofort mit dem Entfernen und Austauschen des Lüftereinschubs fort, sobald der Servicemodus automatisch beendet wurde.

Schritt 3

Entfernen des Lüftereinschubs aus dem Chassis: Lösen Sie die beiden unverlierbaren Installationsschrauben auf der Rückseite des Lüftereinschubs.



355110

1	Hinterer Lüftereinschub-Griff	2	Unverlierbare Installationsschrauben an der Rückseite des Lüftereinschubs, die gelöst werden müssen, um die Lüftereinschub-Baugruppe von hinten zu entfernen.
---	-------------------------------	---	---

Schritt 4 Fassen Sie den Griff des Lüftereinschubs, und ziehen Sie ihn nur teilweise heraus (0,65 cm), um den Steckverbinder zu trennen und ihn von der Backplane zu entfernen. Warten Sie nach dem Trennen des Steckverbinders 3 Sekunden, bis sich der Lüfter nicht mehr dreht.

Bewegen Sie beim Trennen des Steckverbinders den Lüftereinschub vorsichtig von Seite zu Seite, falls erforderlich. Die Lüfter sind mit einem Bremsmechanismus ausgestattet, der die Drehung nach dem Ausschalten innerhalb von 3 Sekunden vollständig stoppt. (Sie können den Lüfter nicht visuell begutachten, um festzustellen, ob er sich dreht oder nicht.)

Schritt 5 Legen Sie die andere Hand darunter, um die Unterseite des Lüftereinschubs zu stützen, und schieben Sie ihn dann vollständig aus dem Schacht.

Die gesamte Lüftereinschub-Baugruppe wird aus dem Chassis entfernt (einschließlich Adapter).

Nächste Maßnahme

Legen Sie den entfernten Lüftereinschub beiseite, und installieren Sie sofort das Ersatzteil.

Installieren eines Lüftereinschubs von hinten

Um einen Lüftereinschub von hinten zu installieren, befolgen Sie die hier beschriebenen Schritte.



Warnung Innen befinden sich keine zu wartenden Teile. Um Stromschlaggefahr zu vermeiden, öffnen Sie das Gerät nicht.



Warnung Die Installation des Geräts muss in Übereinstimmung mit den örtlichen und nationalen elektrischen Richtlinien und Bestimmungen erfolgen, um die Stromschlag- und Brandgefahr zu minimieren.

Vorbereitungen

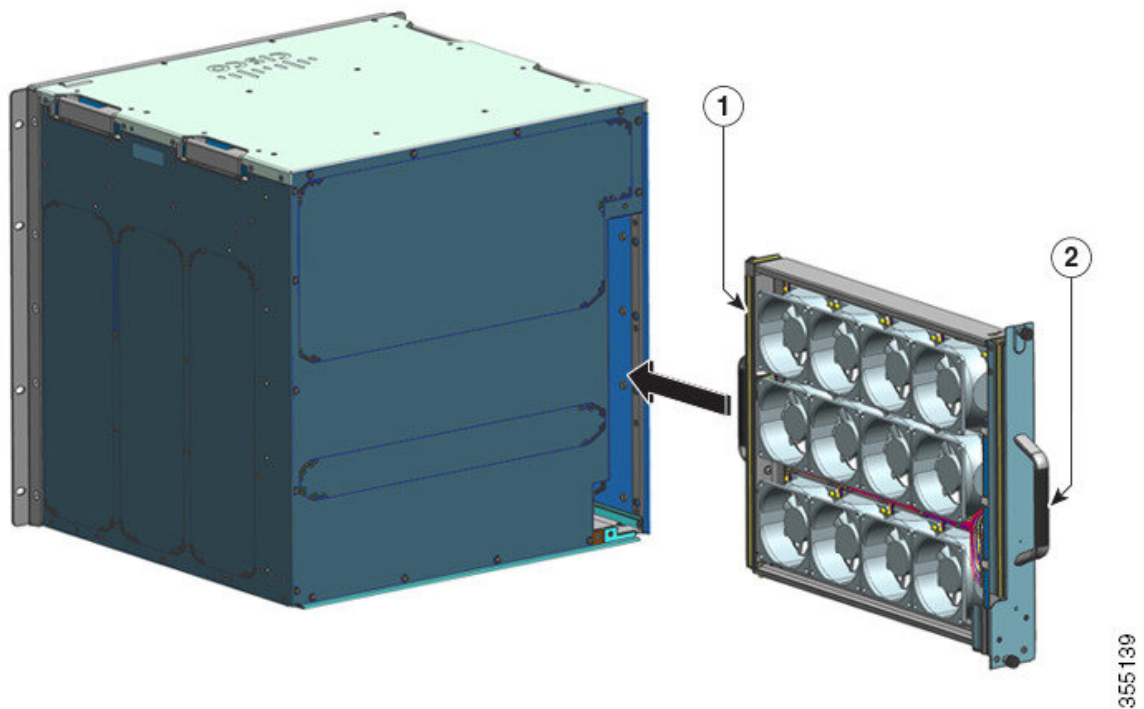
Halten Sie eine Ersatz-Lüftereinschub-Baugruppe (mit intaktem Adaptermodul) für die Installation bereit. Bei eingeschaltetem System gilt für das Entfernen und Ersetzen des Lüftereinschubs eine zeitliche Beschränkung: Wenn Sie vor der Wartung den Servicemodus aktiviert haben, ist der lüfterlose Betrieb nur für 4 Minuten sichergestellt.

Sie benötigen möglicherweise einen Kreuzschlitzschraubendreher, um die unverlierbaren Installationsschrauben zu lösen.

Prozedur

Schritt 1 Stellen Sie an der Ersatz-Lüftereinschub-Baugruppe sicher, dass die beiden Schrauben, mit denen der Lüftereinschub am Adapter befestigt ist (auf der Seite mit den STATUS-LEDs des Lüfters), festgezogen sind. Achten Sie darauf, die Schrauben nicht zu fest anzuziehen.

Schritt 2 Fassen Sie den hinteren Griff mit einer Hand, und legen Sie die andere Hand darunter, um den unteren Rand der Lüftereinschub-Baugruppe zu stützen (so, dass die Seite mit der STATUS-LED zuerst eingeführt wird).



1	Vorderseite des Lüftereinschubs Ziehen Sie die unverlierbaren Installationsschrauben auf dieser Seite fest, <i>bevor</i> Sie den Lüftereinschub hineinschieben.	2	Rückseite des Lüftereinschubs Ziehen Sie die unverlierbaren Installationsschrauben auf dieser Seite fest, <i>nachdem</i> Sie den Lüftereinschub hineingeschoben haben.
---	---	---	--

355139

- Schritt 3** Platzieren Sie die Lüftereinschub-Baugruppe so im Schacht für den Lüftereinschub, dass sie auf dem Chassis aufliegt. Heben Sie den Lüftereinschub leicht an, und richten Sie die obere und die untere Führung aus.
- Schritt 4** Schieben Sie die Lüftereinschub-Baugruppe in das Chassis, bis die beiden unverlierbaren Schrauben das Chassis berühren.
- Schritt 5** Ziehen Sie die beiden unverlierbaren Installationsschrauben hinten fest, um die Lüftereinschub-Baugruppe im Chassis zu fixieren.
- Schritt 6** Stellen Sie sicher, dass Sie den Lüftereinschub korrekt installiert haben. Siehe [Überprüfung der Installation des Lüftereinschubs, auf Seite 96](#)

Überprüfung der Installation des Lüftereinschubs

Gehen folgendermaßen Sie vor um sicherzustellen, dass der neue Lüftereinschub korrekt installiert ist und ordnungsgemäß funktioniert:

Vorbereitungen

Um den Betrieb der Lüfter zu überprüfen, sollte das Chassis eingeschaltet sein.

Prozedur

Schritt 1

Sie sollten den Betrieb der Lüfter unmittelbar hören können. Wenn Sie sie nicht hören, vergewissern Sie sich:

- a) Dass der Lüftereinschub komplett im Chassis sitzt
- b) Dass die Frontblende mit der Vorderseite des Chassis bündig ist.
- c) Dass die unverlierbaren Installationsschrauben ausreichend fest angezogen wurden.

Wichtig Wenn der Lüftereinschub nicht korrekt installiert ist, laufen die Lüfter möglicherweise überhaupt nicht oder mit zu hoher Drehzahl. Im zweiten Fall ist möglicherweise ein höherer Geräuschpegel die Folge.

Schritt 2

Überprüfen Sie, ob die Lüftereinschub-LED grün leuchtet.

Wenn die LEDs auf ein Problem hinweisen, konsultieren Sie für Unterstützung beim Isolieren des Problems den Abschnitt [Fehlerbehebung beim Lüftereinschub, auf Seite 138](#).

Nächste Maßnahme

Wenn die Lüfter nach mehreren Versuchen nicht funktionieren, oder wenn Schwierigkeiten mit der Installation auftreten (z. B. wenn die unverlierbaren Installationsschrauben nicht an den Chassis-Löchern ausgerichtet sind), wenden Sie sich an das Cisco Technical Assistance Center (siehe [Cisco Support](#)), um Unterstützung zu erhalten.

Entfernen und Installieren von Netzstrommodulen

Cisco Catalyst Switches der Serie 9400 Chassis unterstützt vor Ort austauschbare Wechselstrom- und Gleichstromnetzteile. In diesem Abschnitt wird beschrieben, wie Sie beide Arten von Modulen entfernen und installieren.

Wenn Sie Netzteile unterschiedlichen Typs (Wechselstrom und Gleichstrom) und unterschiedlicher Kapazität installieren, stellen Sie sicher, dass Sie die [Überlegungen zur Netzteilinstallation](#) berücksichtigt haben und alle erforderlichen Bedingungen erfüllt sind.

Netzstrommodule sind Hot-Swap-fähig

- Im redundanten Modus können die Netzteile ohne Ausschalten des Switchs ersetzt oder aktualisiert werden.
- Im kombinierten Modus ist das Modul immer noch Hot-Swap-fähig, solange die Differenz zwischen der Gesamtausgangsleistung und der insgesamt verbrauchten Leistung größer ist als die Kapazität des zu entfernenden Moduls.

Gesamtausgangsleistung – insgesamt verbraucht > Kapazität des zu entfernenden Netzteils

**Warnung** **Anweisung 1005 – Leitungsschutzschalter**

Dieses Produkt ist für Gebäude mit Kurzschlussicherung (Überstromschutz) gedacht. USA und EU: Stellen Sie sicher, dass der Nennwert der Schutzvorrichtung folgende Werte nicht überschreitet:

- 20-A-Leitungsschutzschalter für Wechselstrom-Netzteil.
- 50-A-Leitungsschutzschalter für Gleichstrom für jeden Eingang zu Sicherheitszwecken – unabhängig davon, ob die Eingänge aus einer oder mehreren separaten Gleichstromquelle stammen.



Warnung Eine einfach zugängliche zweipolige Unterbrechungsvorrichtung muss in die Festverkabelung integriert sein, um die Stromschlag- und Brandgefahr zu minimieren.



Warnung Innen befinden sich keine zu wartenden Teile. Um Stromschlaggefahr zu vermeiden, öffnen Sie das Gerät nicht.



Warnung An den Stromanschlüssen kann gefährliche Spannung oder Energie anliegen. Um die Stromschlaggefahr zu minimieren, stellen Sie sicher, dass eine Abdeckung auf den Netzklemmen angebracht ist, wenn die Netzklemme nicht verwendet wird. Stellen Sie sicher, dass nicht isolierte Leiter nicht zugänglich sind, wenn die Abdeckung angebracht ist.



Warnung Die Entsorgung dieses Produkts sollte gemäß allen Bestimmungen und Gesetzen des Landes erfolgen.

Entfernen und Installieren von Wechselstrom-Netzstrommodulen

In diesem Abschnitt wird beschrieben, wie Sie ein Wechselstrom-Netzstrommodul entfernen und installieren.

Bevor Sie beginnen, lesen Sie [Richtlinien für die Verbindung mit dem Stromnetz bei Systemen mit Wechselstromeingang](#), auf Seite 38

Entfernen eines Gleichstrom-Netzstrommoduls

Befolgen Sie die hier beschriebenen Schritte, um ein Wechselstrom-Netzstrommodul zu entfernen.

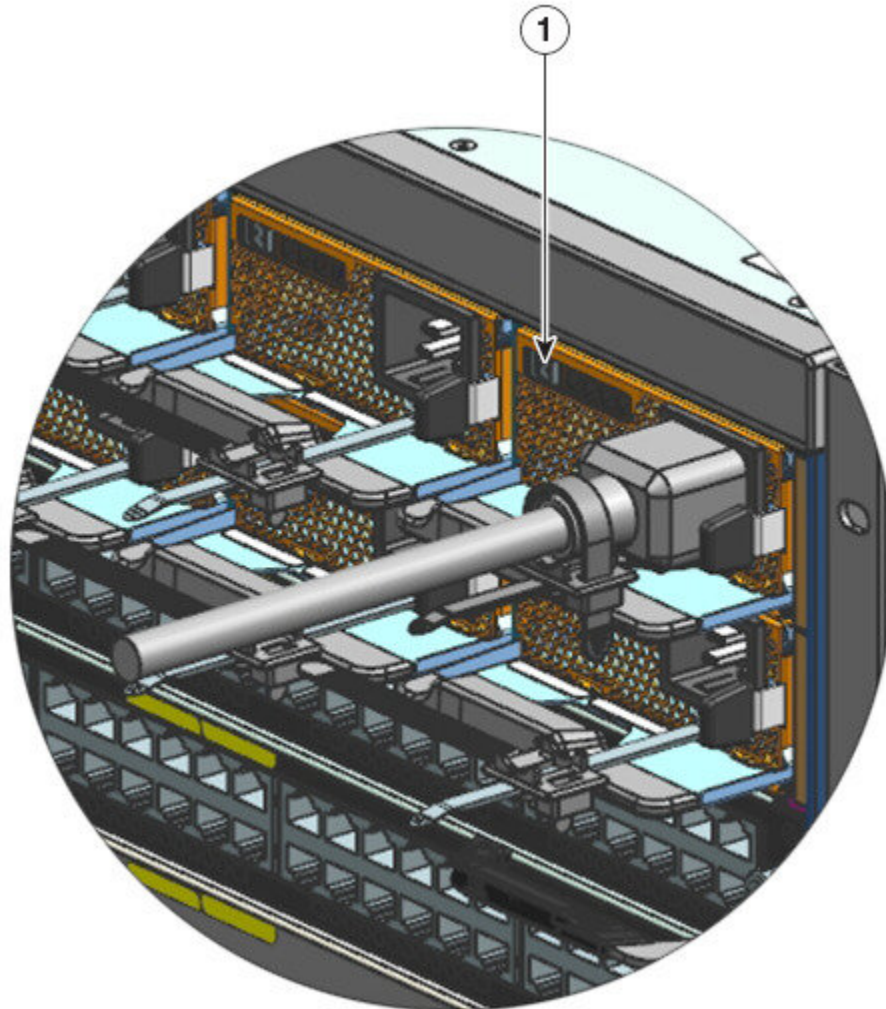
Vorbereitungen



Warnung Innen befinden sich keine zu wartenden Teile. Um Stromschlaggefahr zu vermeiden, öffnen Sie das Gerät nicht.

Prozedur

- Schritt 1** Stellen Sie den Kippschalter am Wechselstromeingang des Netzteils in die OFF-Position (0).



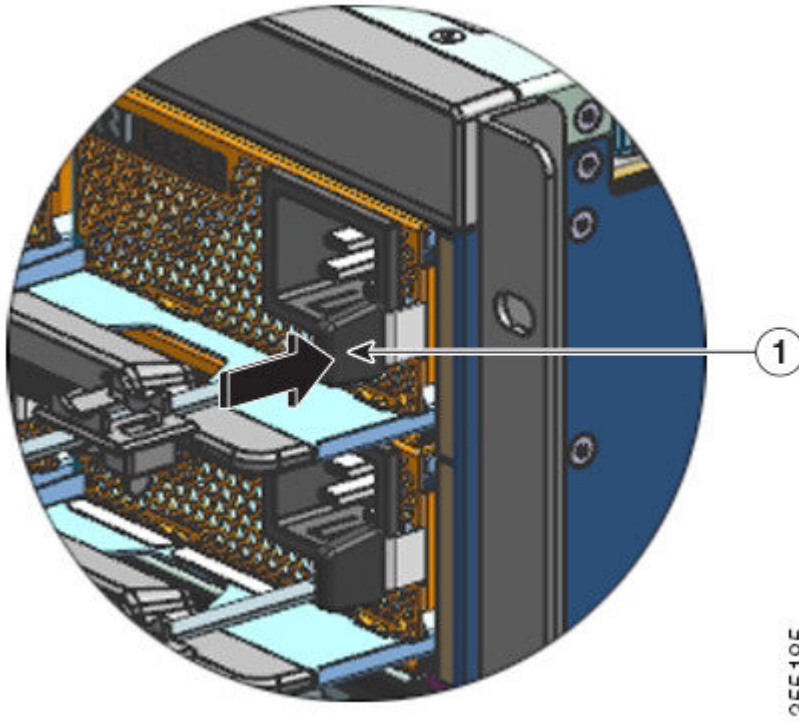
355184

1	Netzteil in OFF-Position (0)	-	-
---	------------------------------	---	---

- Schritt 2** Lösen Sie den Haltestreifen am Netzkabel und entfernen Sie ihn.
Siehe [Netzkabelhalterung, auf Seite 105](#)

- Schritt 3** Ziehen Sie das Netzkabel aus der Wechselstrombuchse.

- Schritt 4** Drücken Sie den Entriegelungshebel des Netzteils nach innen.

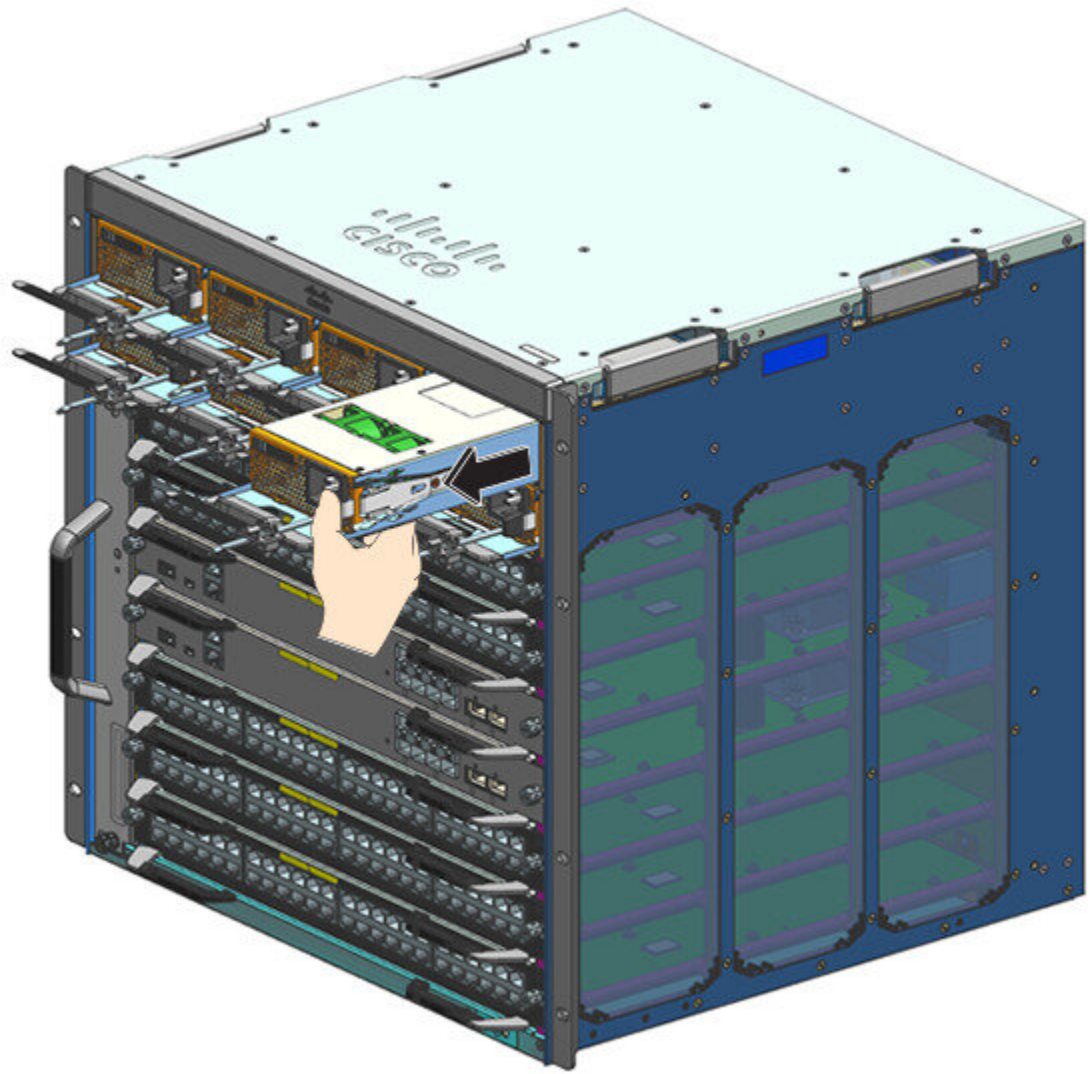


355185

1	Enriegelungshebel, der nach innen gedrückt werden muss	-	-
---	--	---	---

Schritt 5

Fassen Sie das Netzteil mit einer Hand, und legen Sie die andere Hand unter das Netzteil, um es zu stützen. Schieben Sie es vollständig aus dem Schacht.



355186

Vorsicht Lassen Sie Netzteilsteckplätze keinesfalls offen, während das System eingeschaltet ist. Stellen Sie vor dem Einsetzen eines neuen Netzteils, beispielsweise wenn Sie das Gerät austauschen, sicher, dass sich im Steckplatz keine Fremdkörper, leitenden Teile, Verunreinigungen oder anderen Objekte befinden.

Warnung Dieses Gerät kann mit mehr als einem Netzteil verbunden sein. Um die Stromschlag- und Brandgefahr zu minimieren und um sicherzustellen, dass die Stromversorgung der Einheit abgeschaltet ist, müssen alle Anschlüsse entfernt werden.



Beim Betrieb des Systems ist möglicherweise mehr als ein Netzteil erforderlich. Falls Sie einmal ein aktives Netzteil aus dem System entfernen müssen, finden Sie im Benutzerhandbuch Hinweise zur ordnungsgemäßen

Verwaltung der verfügbaren Leistung. Um das Netzteil sicher abzuschalten, sollte zunächst der Eingangsstrom abgeschaltet werden, indem Sie den Kippschalter in die OFF-Position legen und das Netzkabel physisch von der Einheit trennen. Das Gerät muss dann aus dem Steckplatz entfernt und in einer ordnungsgemäßen antistatischen Hülle sicher verstaut werden. Achten Sie darauf, keine freiliegenden Pins am Steckverbinder der Backplane zu berühren. Wenn ein Ersatz-Netzteil installiert werden soll, muss sich dessen Kippschalter immer in der OFF-Position befinden und es darf kein Netzkabel verbunden sein, bevor das Netzteil in den Steckplatz eingeschoben wird. Wenn sich das Gerät ordnungsgemäß im Steckplatz befindet, kann das Netzkabel verbunden und sicher befestigt werden. Legen Sie anschließend den Kippschalter in die ON-Position, um das Gerät mit Strom zu versorgen.

Nächste Maßnahme

Legen Sie das Netzteil beiseite und fahren Sie mit der Installation des neuen bzw. Ersatz-Netzteils fort. Installieren Sie in allen Netzteilsteckplätzen, die leer bleiben sollen, Blinddeckel (C9400-PWR-BLANK). Weitere Informationen über die Installation von Blinddeckeln finden Sie unter [Entfernen und Installieren von Netzteil-Blindabdeckungen](#), auf Seite 126

Installieren von Gleichstrom-Netzstrommodulen

Befolgen Sie die hier beschriebenen Schritte, um ein Wechselstrom-Netzstrommodul zu installieren.

Vorbereitungen



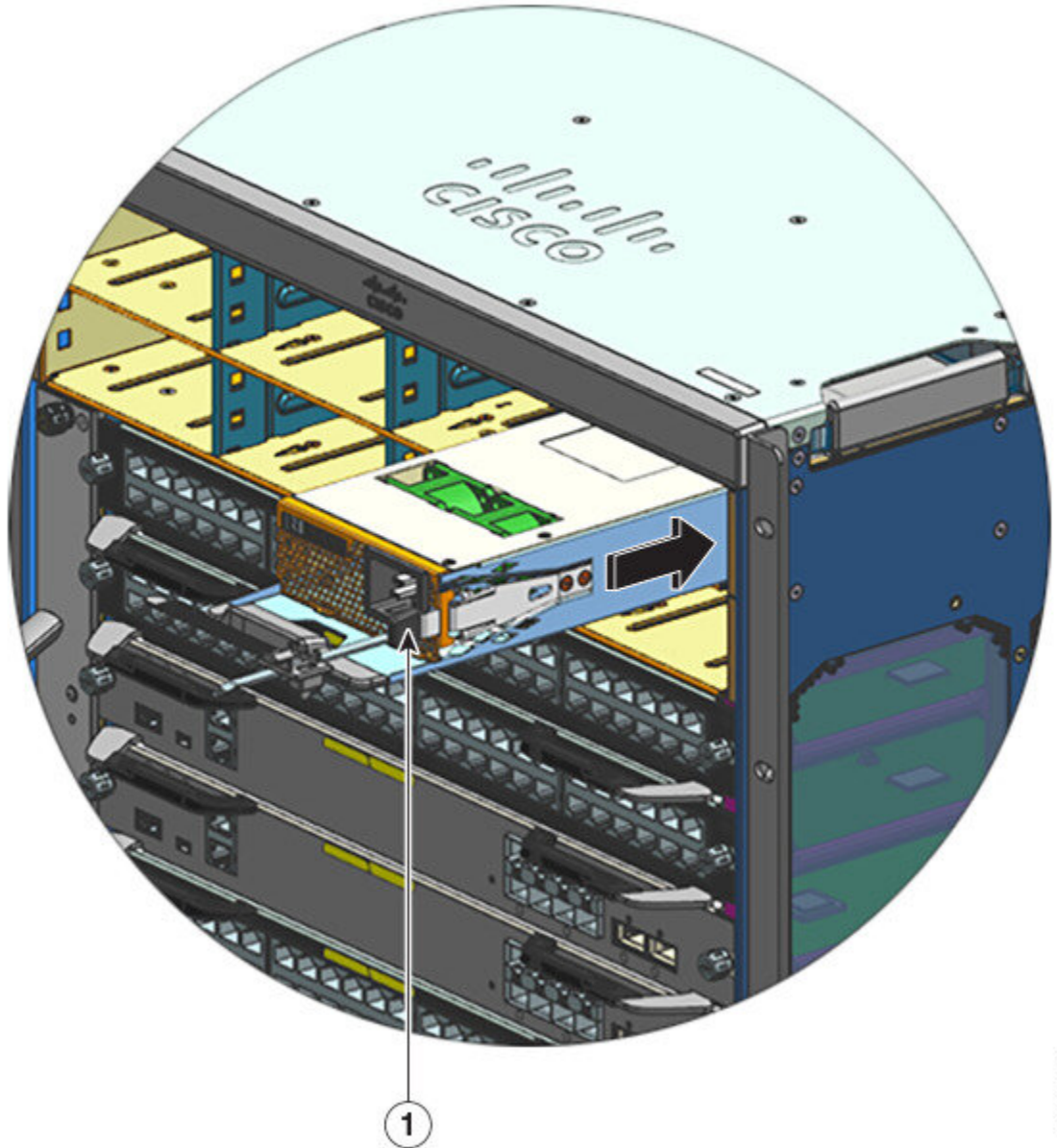
Warnung Innen befinden sich keine zu wartenden Teile. Um Stromschlaggefahr zu vermeiden, öffnen Sie das Gerät nicht.

Stellen Sie sicher, dass Sie die Kabelführung installiert haben, bevor Sie mit dem Verfahren beginnen. Diese dient dazu, die Netzkabel richtig führen und zu ordnen, die Sie im Rahmen der Installation anschließen. Da zwei Reihen von Netzteilsteckplätzen gibt, stellt die Kabelführung sicher, dass die Netzkabel von einer Netzteilreihe nicht den Ausbau oder Austausch von Modulen in der anderen Reihe stören.

Prozedur

-
- Schritt 1** Nehmen Sie das Ersatz-Netzteil aus der Versandverpackung.
 - Schritt 2** Vergewissern Sie sich, dass sich der Netzschalter des Ersatz-Netzteils in der OFF-Position (0) befindet.
 - Schritt 3** Entfernen Sie, falls vorhanden, den Netzteil-Blinddeckel vom leeren Netzteilsteckplatz. Weitere Informationen über das Entfernen von Blinddeckeln finden Sie unter [Entfernen und Installieren von Netzteil-Blindabdeckungen](#), auf Seite 126. Bewahren Sie den Blinddeckel für später auf.
 - Schritt 4** Fassen Sie den Griff des Netzteils mit einer Hand, und legen Sie die andere Hand unter das Netzteil, um es zu stützen. Schieben Sie das Netzteil vollständig in den Netzteilsteckplatz. Stellen Sie sicher, dass das Netzteil vollständig im Einschub sitzt.

Bei korrekter Installation sperrt die Verriegelung am Netzteil das Modul, um zu verhindern, dass es versehentlich entfernt wird.



355179

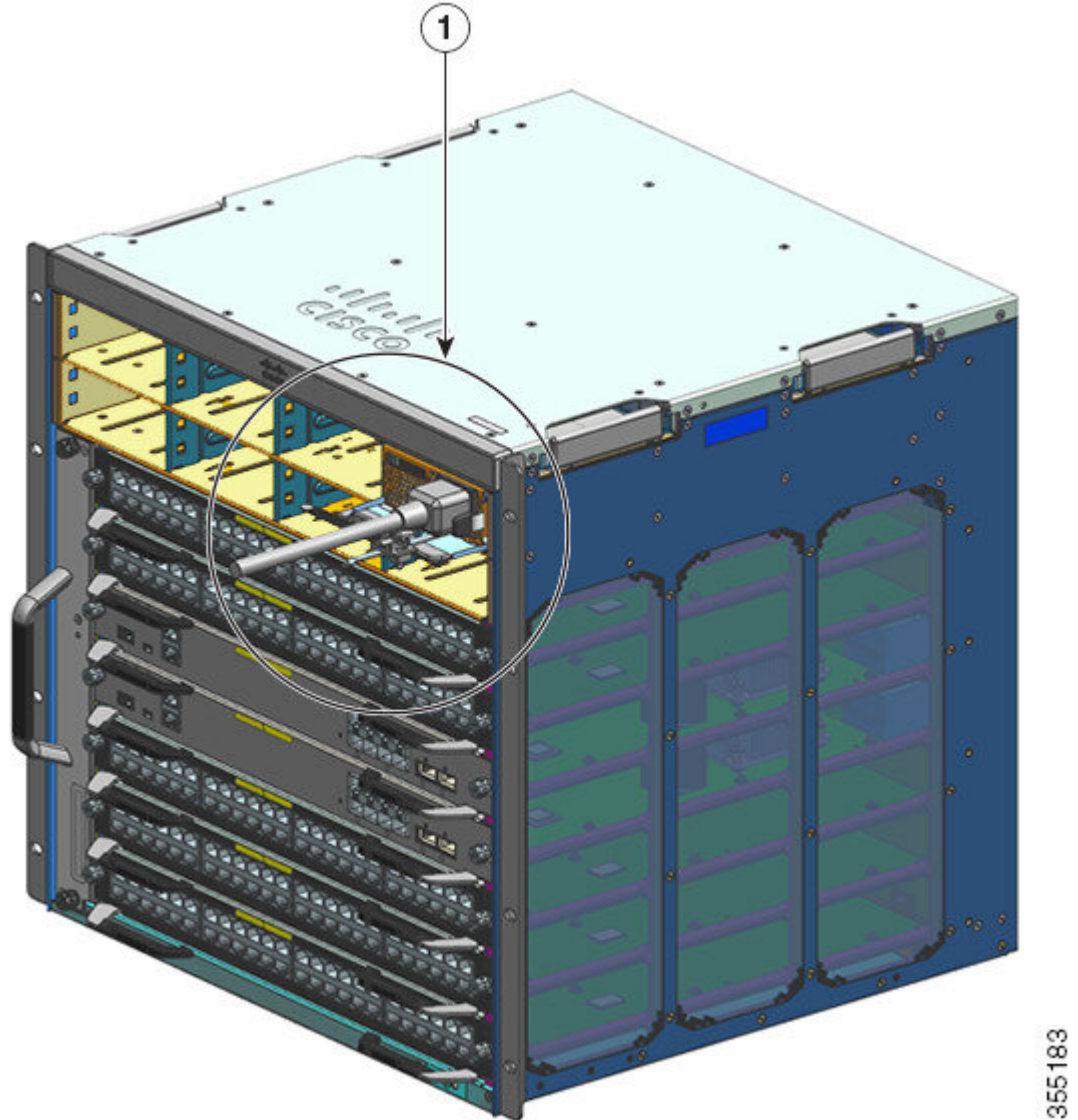
1	Netzteilverriegelung, rastet ein.	-	-
---	-----------------------------------	---	---

Schritt 5

Vergewissern Sie sich, dass alle Leistungs- und Erdungsanforderungen am Standort erfüllt werden.

Schritt 6

Stellen Sie sicher, dass Sie das richtige Wechselstrom-Netzkabel für Ihren Standort und die Nennleistung des Netzteils haben. Stecken Sie erst dann das Netzkabel in die Wechselstrom-Eingangsbuchse des Netzteils.



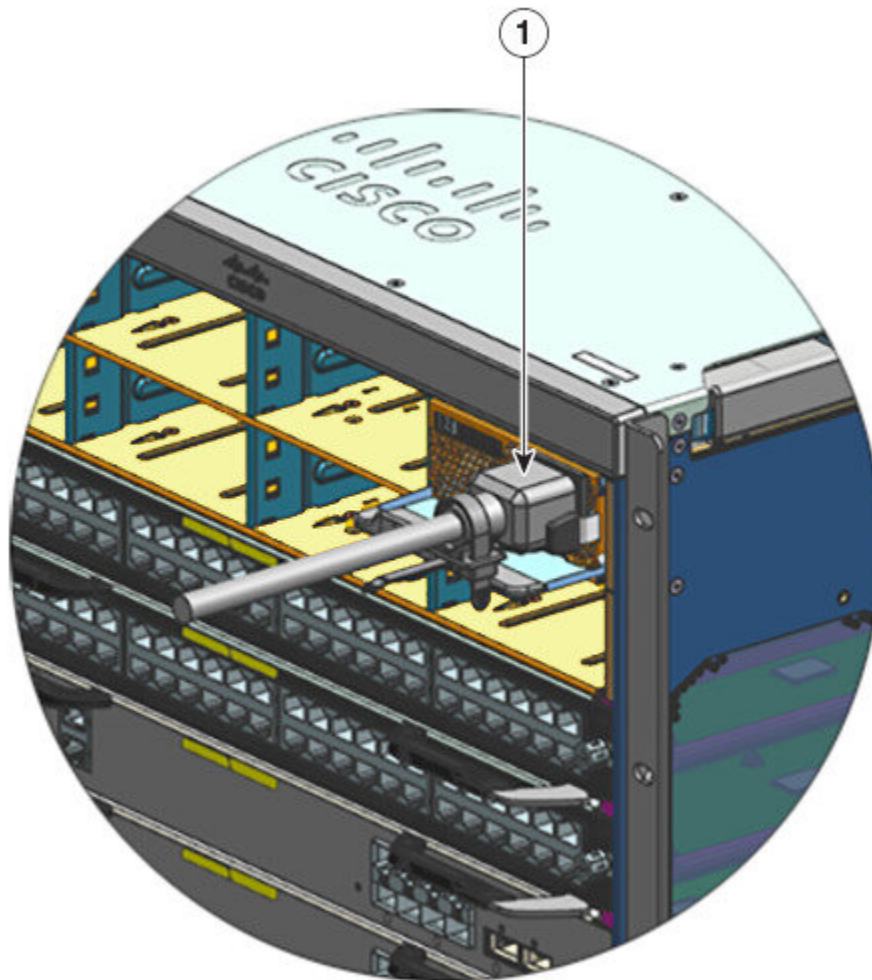
355183

1	Netzstromkabel, in die Wechselstrom-Anschlussbuchse eingesteckt.	-	-
---	--	---	---

Schritt 7

Befestigen Sie den Netzstromkabel-Haltemechanismus, um das Kabel zu fixieren und ein versehentliches Entfernen zu vermeiden.

Siehe [Netzstromkabelhalterung](#), auf Seite 105



1	Netzteil vollständig in Chassis eingeschoben; Netzkabel und Halterung ordnungsgemäß platziert	-	-
---	---	---	---

Schritt 8

Schalten Sie den Netzschalter in die Position EIN (I).

Schritt 9

Überprüfen Sie den Betrieb des Moduls, indem Sie die unter [Überprüfen der Installation von Netzstrommodulen, auf Seite 128](#) beschriebenen Schritte ausführen.

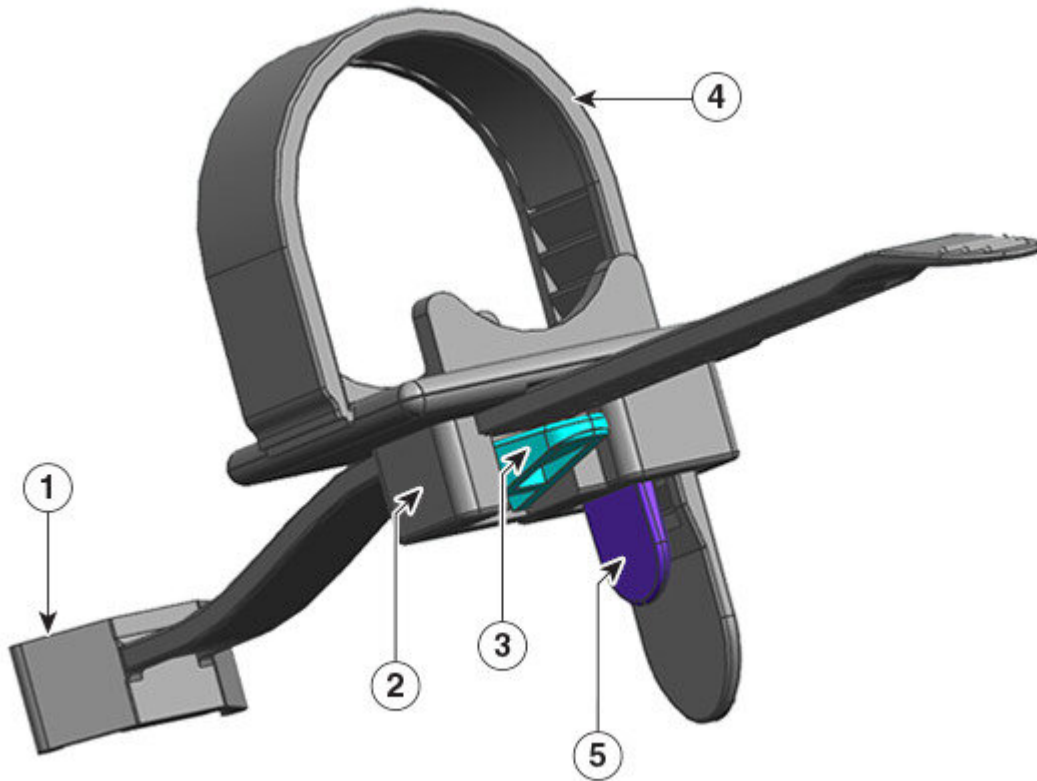
Netzkabelhalterung

In diesem Abschnitt wird das korrekte Betätigen der Netzkabelhalterung (Befestigen oder Lösen) beim Installieren oder Entfernen des Netzstrommoduls beschrieben.



Hinweis In einigen Abbildungen wurde das Netzstrommodul aus Gründen der Übersichtlichkeit weggelassen. Die Halterung ist dauerhaft am Netzstrommodul befestigt.

Abbildung 29: Teile der Netzkabelhalterung



355187

1	Am Netzstrommodul befestigtes Ende	4	Flexibles Halteband
2	Beweglicher Träger (zum Netzteil hin oder von ihm weg)	5	Haltebandverriegelung
3	Trägerverriegelung	-	-

Abfolge zum Installieren und Entfernen

Installieren: Nachdem Sie das Netzstrommodul in den Steckplatz eingesetzt haben, positionieren Sie zuerst den Träger am Netzteil in der Nähe der runden, zylindrischen Zugentlastung des Netzsteckers. Führen Sie das flexible Halteband durch die Öffnung des Trägers, und ziehen Sie es fest an. Der Träger lässt sich nicht mehr bewegen, nachdem das flexible Halteband am Träger befestigt wurde.

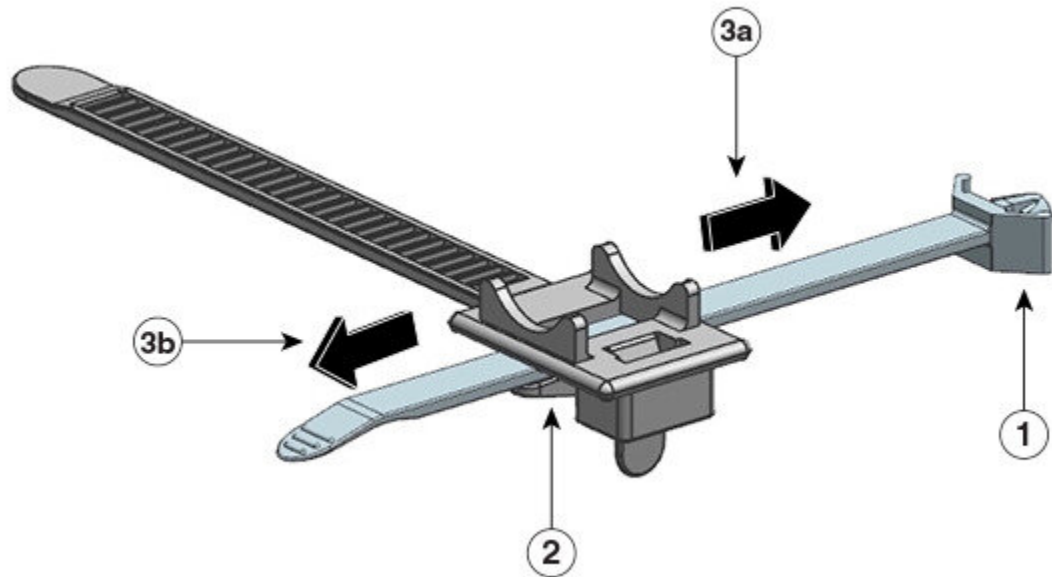
Entfernen: Nachdem Sie das Netzstrommodul über den Kippschalter ausgeschaltet haben, entfernen Sie zuerst das flexible Halteband aus der Öffnung des Trägers. Positionieren Sie den Träger so, dass sich das Netzkabel entfernen lässt.

Positionieren des Trägers

In [Abbildung 30: Positionieren des Trägers](#) kann der Träger frei in Richtung 3a bewegt werden.

Um den Träger in Richtung 3b zu bewegen, drücken Sie die Trägerverriegelung mit einem Schlitzschraubendreher oder einem ähnlichen Werkzeug nach unten. In [Abbildung 31: Trägerverriegelung \(Detailansicht\)](#) sind die Trägerverriegelung und die Richtung, in die die Verriegelung zum Bewegen in Richtung 3b gedrückt werden muss, vergrößert dargestellt.

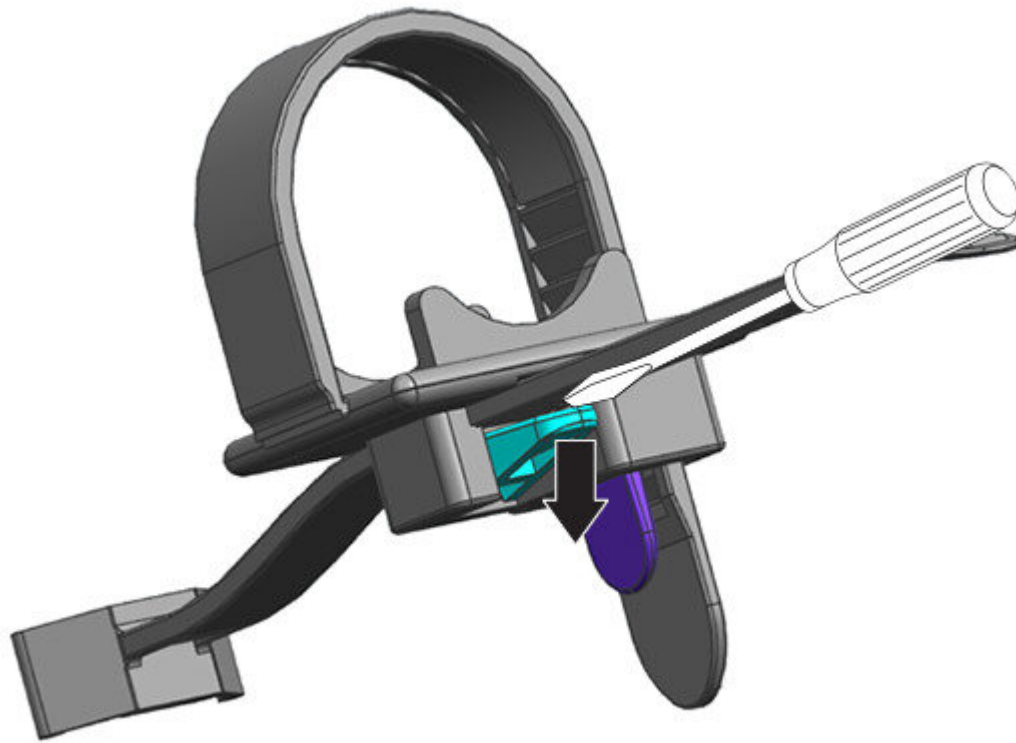
Abbildung 30: Positionieren des Trägers



355312

1	Am Netzstrommodul befestigtes Ende	3a und 3b	Richtungen, in die sich der Träger bewegen lässt (zum Netzteil hin und von ihm weg)
2	Trägerverriegelung	-	-

Abbildung 31: Trägerverriegelung (Detailansicht)



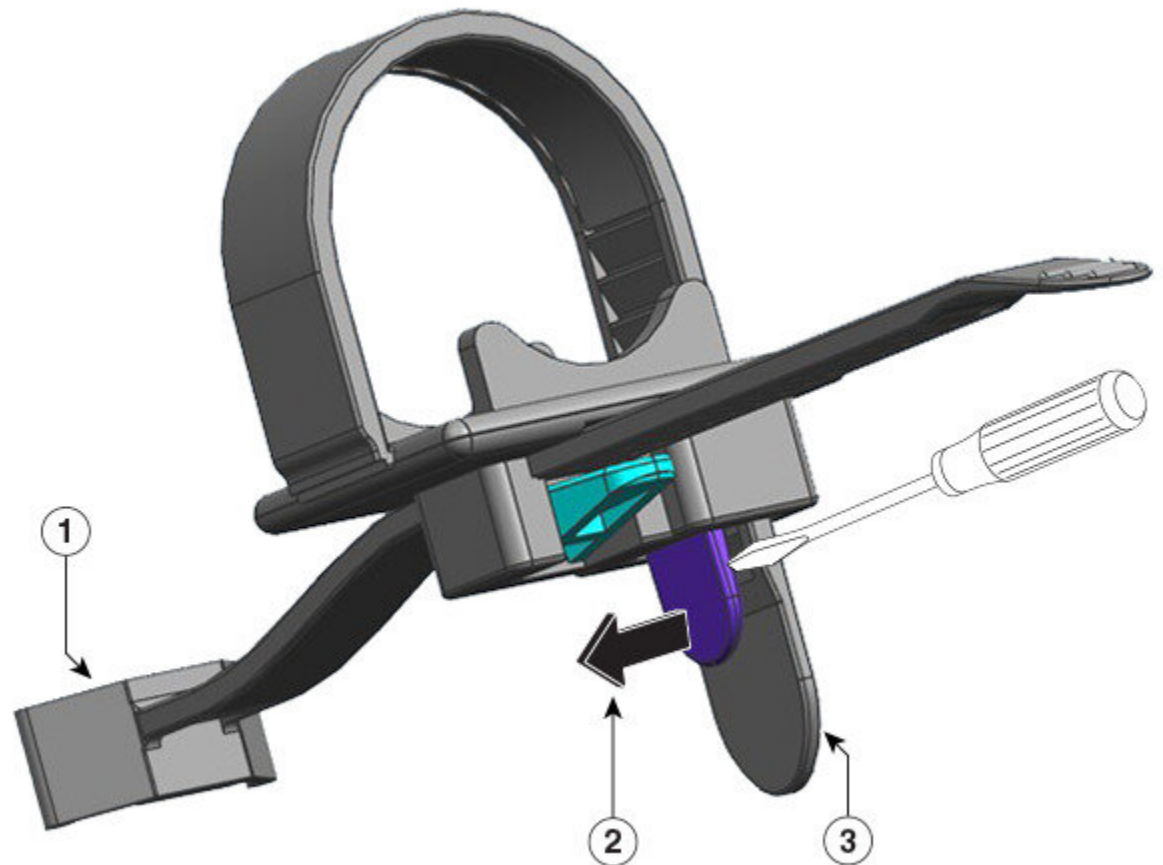
355189

Einführen und Befestigen des Haltebands

Das flexible Halteband muss durch die Öffnung des Trägers sowie um das Netzkabel herum geführt und anschließend fest angezogen werden.

Um das flexible Halteband zu lösen oder zu entfernen, positionieren Sie einen Schlitzschraubendreher oder ein ähnliches Werkzeug zwischen dem flexiblen Halteband und der Haltebandverriegelung, und drücken Sie die Verriegelung vom flexiblen Halteband weg.

Abbildung 32: Flexibles Halteband



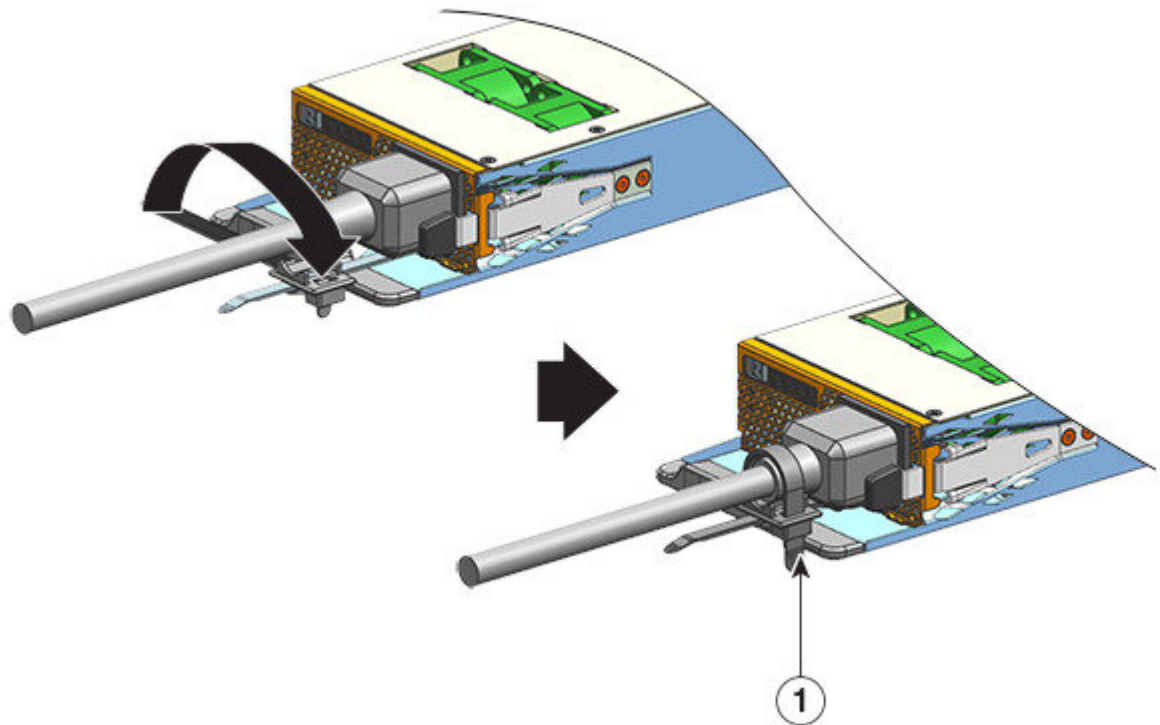
355188

1	Am Netzstrommodul befestigtes Ende	3	Flexibles Halteband
2	Richtung, in die die Haltebandverriegelung gedrückt werden muss, um das Halteband zu lockern oder vom Netzkabel zu entfernen (vom dahinter befindlichen Halteband weg)	-	-

Die folgende Abbildung zeigt, wie das flexible Halteband durch die Öffnung des Trägers geführt wird.



Hinweis Aus Gründen der Übersichtlichkeit wurde das Chassis in der Abbildung weggelassen.



355182

1	Befestigtes Halteband	-	-
---	-----------------------	---	---

Entfernen und Installieren von Gleichstrom-Netzstrommodulen

In diesem Abschnitt wird beschrieben, wie Sie ein Gleichstrom-Netzstrommodul entfernen und installieren.

Bevor Sie beginnen, lesen Sie [Richtlinien für die Verbindung mit dem Stromnetz bei Systemen mit Gleichstromeingang](#), auf Seite 40.

Erforderliche Tools und Geräte

Legen Sie folgende Werkzeuge bereit:

- Kreuzschlitzschraubendreher (Nr. 1)
- 10-mm-Drehmomentschrauber mit einer Grifflänge von mindestens 7,6 cm
Ein Drehmomentschrauber hilft, die Muttern präzise festzuziehen, ohne sie dabei zu stark anzuziehen.
- Steckschlüssel mit einer Grifflänge von mindestens 7,6 cm zum Lösen von Muttern
- Abisolierwerkzeug
- Crimpzange

Legen Sie für jedes zu installierende Gleichstrom-Netzteil die folgenden nicht im Lieferumfang des Netzteils enthaltenen Teile bereit:

- 5 Standard-Crimpklemmen mit je 2 Löchern, die folgende Spezifikationen erfüllen:
 - Bolzengröße: 0,64 cm
 - Lochabstand: 1,56 cm
 - Maße des abgeflachten Bereichs: 1,2 cm breit und 2,9 cm tief
 - Kompatibilität mit der verwendeten Kabelgröße (Klemmen sind kabelspezifisch)
- 4 Netzkabel für Gleichstrom; die Kabelstärke richtet sich nach den lokalen Vorschriften und Beschränkungen für Elektroinstallationen.
- Ein Erdungskabel.
- 5 Schrumpfschläuche

Entfernen eines Gleichstrom-Netzstrommoduls

Beim Deinstallieren eines Gleichstrom-Netzstrommoduls benötigen Sie Zugang zur Klemmleiste des Moduls, um die Kabel für den Gleichstromeingang zu trennen. Wenn die Vorderseite des Chassis aufgrund anderer störender Kabel nur eingeschränkt zugänglich ist, ist es ratsam, das Modul aus dem Chassis zu entfernen, bevor Sie die Kabel für den Gleichstromeingang trennen. Wenn Sie freien Zugang zur Klemmleiste haben, können Sie die Kabel für den Gleichstromeingang trennen und das Modul dann aus dem Chassis entfernen. In beiden Fällen (unabhängig davon, ob Sie Zugang zur Vorderseite haben oder nicht) müssen Sie zunächst alle unter [Ausschalten des Gleichstrom-Netzteils](#) beschriebenen Schritte ausführen. Fahren Sie je nach Konfiguration mit der nächsten Aufgabe fort.

Das Verfahren zum Trennen der Kabel für den Gleichstromeingang und zum Entfernen des Moduls aus dem Chassis sind unter [Trennen der Kabel für den Gleichstromeingang, auf Seite 112](#) und [Entfernen von Gleichstrom-Netzstrommodulen aus dem Chassis, auf Seite 115](#) beschrieben.

Ausschalten von Gleichstrom-Netzstrommodulen

Befolgen Sie die hier beschriebenen Schritte, um ein Gleichstrom-Netzstrommodul auszuschalten.

Vorbereitungen



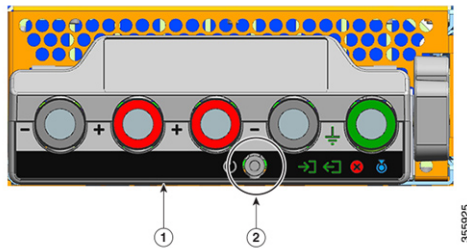
Warnung Innen befinden sich keine zu wartenden Teile. Um Stromschlaggefahr zu vermeiden, öffnen Sie das Gerät nicht.

Prozedur

Schritt 1

Drücken Sie den Netzschalter am Netzteil 2 Sekunden lang, um das Netzteil auszuschalten. Vergewissern Sie sich, dass die OUTPUT-LED nicht mehr leuchtet.

Trennen der Kabel für den Gleichstromeingang



1	Vorderseite des C9400-PWR-3200DC	2	Power-Taste:
---	----------------------------------	---	--------------

Schritt 2

Suchen Sie den Leitungsschutzschalter für Gleichstrom auf der Platine, und schalten Sie diesen AUS.

Schritt 3

Vergewissern Sie sich, dass die INPUT-LED des Netzteils nicht mehr leuchtet.

Die FAIL-LED leuchtet für 2 bis 3 Sekunden auf, nachdem der Gleichstromeingang über einen Leitungsschutzschalter getrennt wurde.

Trennen der Kabel für den Gleichstromeingang

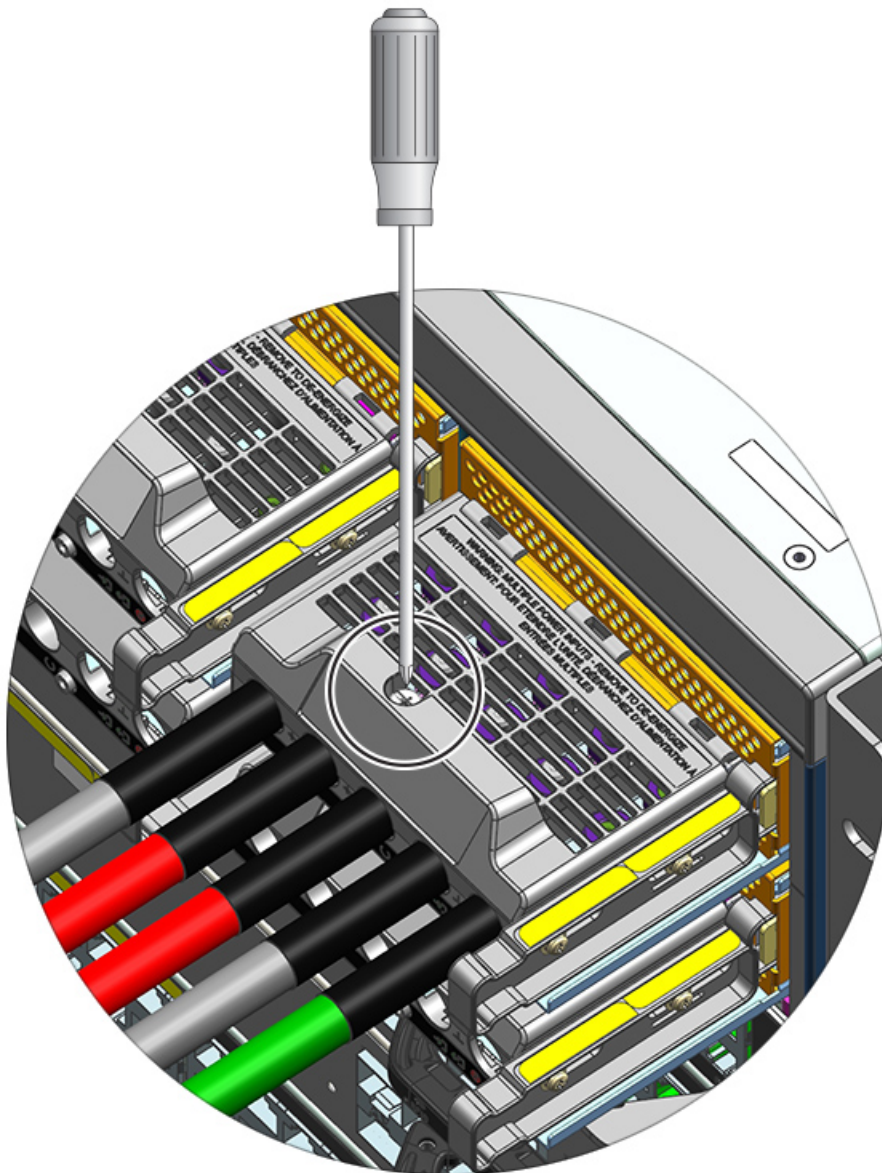
Befolgen Sie die hier beschriebenen Schritte, um die Verbindung zur Gleichstromversorgung zu trennen.

Vorbereitungen

Warnung Innen befinden sich keine zu wartenden Teile. Um Stromschlaggefahr zu vermeiden, öffnen Sie das Gerät nicht.

Prozedur**Schritt 1**

Lösen Sie mit einem Kreuzschlitzschraubendreher (Nr. 1) die unverlierbare Installationsschraube an der Abdeckung der Klemmleiste, und heben Sie sie an, um sie zu öffnen.



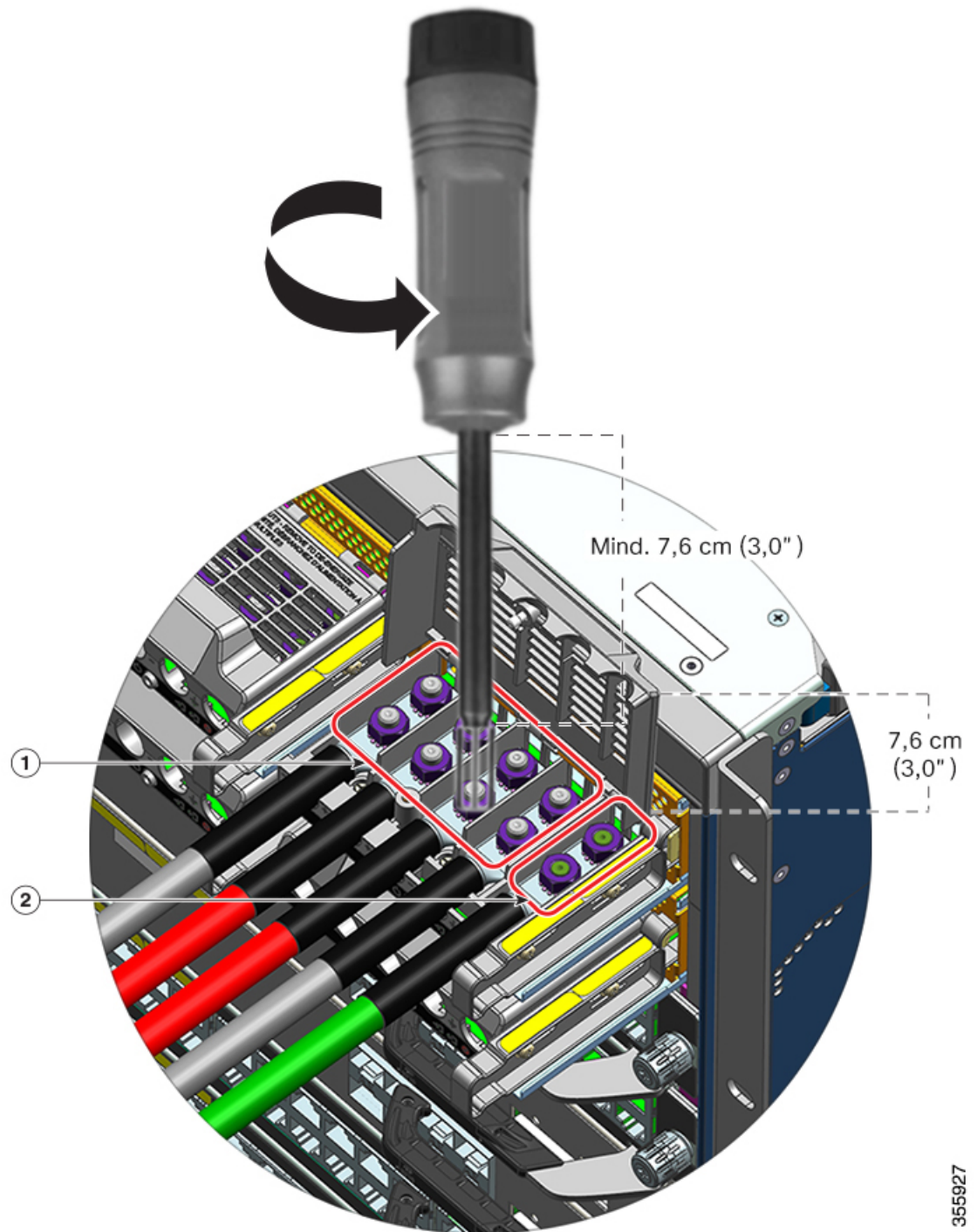
355926

Schritt 2

Lösen Sie mit einem Steckschlüssel jeweils die beiden Muttern eines Steckplatzes der Klemmleiste. Setzen Sie nach dem Entfernen der Klemmen die Muttern wieder ein, und ziehen Sie sie fest.

Der Griff des verwendeten Steckschlüssels muss mindestens 7,6 cm lang sein, damit Sie die Höhe der Klemmleistenabdeckung ausgleichen und die Muttern an den Steckplätzen des Klemmkastens erreichen können.

Trennen Sie zunächst die Kabel für den Gleichstromeingang von der Klemmleiste, bevor Sie als letztes das Erdungskabel trennen.



355927

1 Steckplätze der Kabel für den Gleichstromeingang an der Klemmleiste, die zuerst entfernt werden sollten	2 Steckplätze des Erdungskabels an der Klemmleiste, das zuletzt entfernt werden sollte
---	--

Schritt 3

Schließen Sie die Abdeckung der Klemmleiste, und ziehen Sie die unverlierbare Installationsschraube mit den Fingern fest (ca. 0,25 Nm).

Entfernen von Gleichstrom-Netzstrommodulen aus dem Chassis

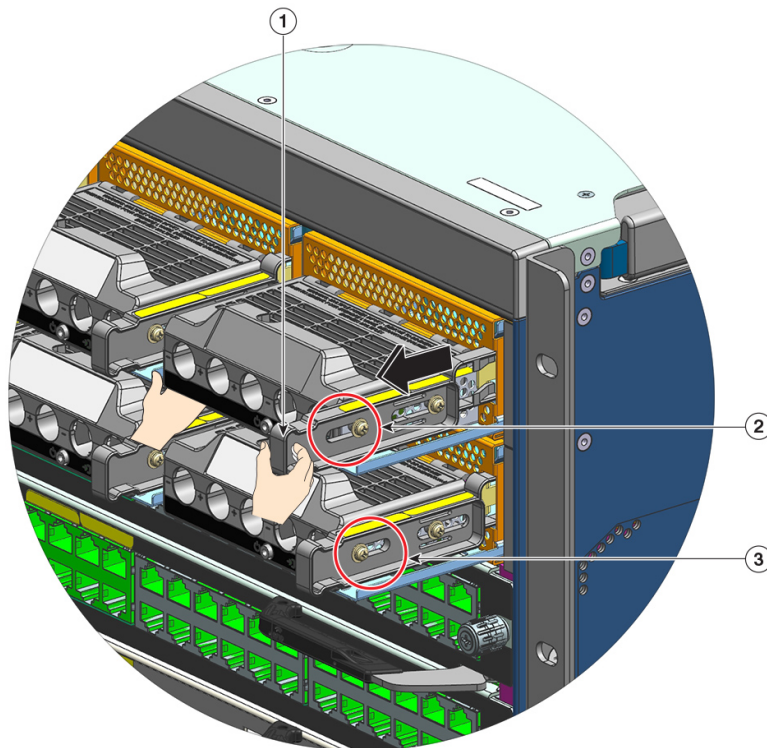
Befolgen Sie die hier beschriebenen Schritte, um ein Gleichstrom-Netzstrommodul aus dem Chassis zu entfernen.

Vorbereitungen

Warnung Innen befinden sich keine zu wartenden Teile. Um Stromschlaggefahr zu vermeiden, öffnen Sie das Gerät nicht.

Prozedur**Schritt 1**

Ziehen Sie den Entriegelungshebel am Modul heraus, um die Verriegelung aufzuheben.



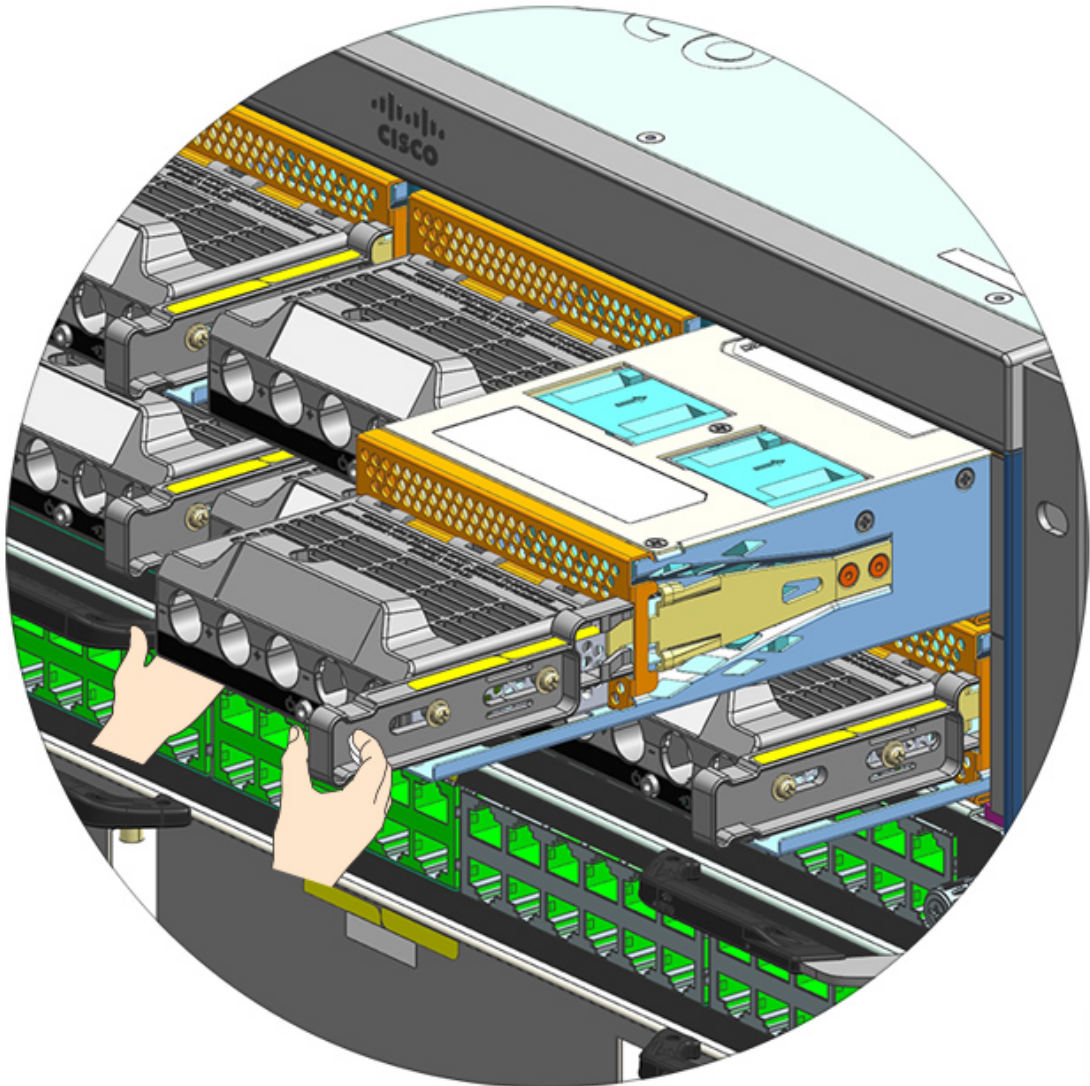
355928

1	Entriegelungshebel, der herausgezogen werden muss (in Ihre Richtung)	3	Zum Vergleich: Position der Mutter an einem Modul, bei dem der Entriegelungshebel nicht herausgezogen wurde
---	--	---	---

2	Position der Mutter an der Seite, wenn der Entriegelungshebel herausgezogen wurde	-	-
---	---	---	---

Schritt 2

Fassen Sie die Klemmleiste mit einer Hand, und legen Sie die andere Hand darunter, während Sie das Netzteil aus dem Schacht ziehen.



355929

Schritt 3

Installieren Sie ein weiteres Netzstrommodul. Wenn Sie kein weiteres Modul installieren möchten, müssen Sie eine Blindabdeckung (C9400-PWR-BLANK) installieren, um eine einwandfreie Luftzirkulation im Chassis zu gewährleisten.

Vorsicht Lassen Sie Netzteilsteckplätze keinesfalls offen, während das System eingeschaltet ist. Stellen Sie vor dem Einsetzen eines neuen Netzteils, beispielsweise wenn Sie ein Element austauschen, sicher, dass sich im Steckplatz keine Fremdkörper, leitenden Teile, Verunreinigungen oder anderen Objekte befinden.

Installieren von Gleichstrom-Netzstrommodulen

Bei der Installation eines Gleichstrom-Netzstrommoduls benötigen Sie Zugang zur Klemmleiste des Netzteils, um die Kabel für den Gleichstromeingang anzuschließen. Wenn die Vorderseite des Chassis aufgrund anderer störender Kabel nur eingeschränkt zugänglich ist, ist es ratsam, die Kabel für den Gleichstromeingang an die Klemmleiste anzuschließen, bevor Sie das Netzstrommodul im Chassis installieren. Wenn Sie freien Zugang zur Klemmleiste haben, können Sie zuerst das Netzteil im Chassis installieren und dann die Kabel für den Gleichstromeingang anschließen.

Das Verfahren zum Installieren des Moduls im Chassis und das Verfahren zum Anschließen der Kabel für den Gleichstromeingang sind unter [Installieren von Gleichstrom-Netzstrommodulen im Chassis, auf Seite 117](#) und [Mit den beiden Muttern befestigte Klemme Anschließen der Kabel für den Gleichstromeingang, auf Seite 120](#) beschrieben. Schließen Sie eine der beiden Aufgaben zuerst ab (die Reihenfolge spielt keine Rolle), fahren Sie dann mit der zweiten fort, und schalten Sie das Netzteil dann ein.

Installieren von Gleichstrom-Netzstrommodulen im Chassis

Befolgen Sie die hier beschriebenen Schritte, um das Gleichstrom-Netzstrommodul im Chassis zu installieren.

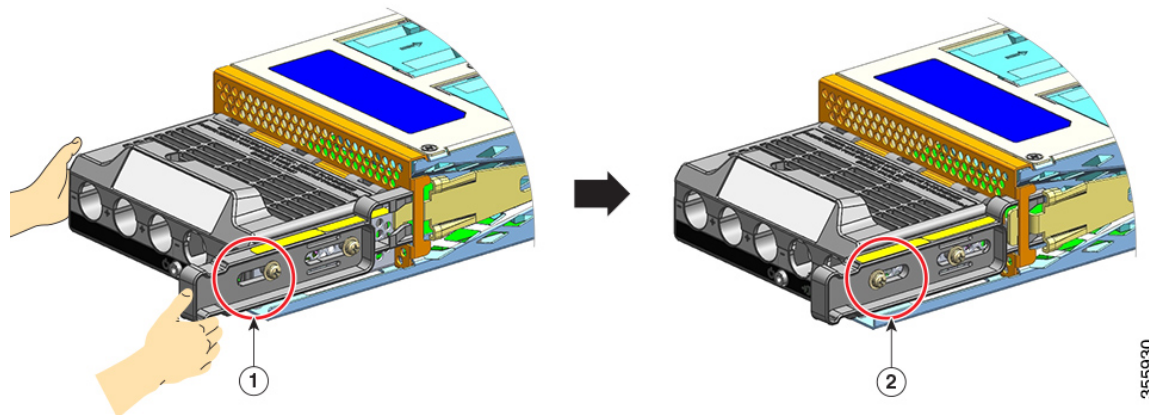
Vorbereitungen



Warnung Innen befinden sich keine zu wartenden Teile. Um Stromschlaggefahr zu vermeiden, öffnen Sie das Gerät nicht.

Prozedur

- Schritt 1** Entfernen Sie die Netzteil-Blindabdeckung aus dem Chassis (sofern vorhanden).
- Schritt 2** Entnehmen Sie das neue oder Austauschmodul aus der Verpackung.
- Schritt 3** Greifen Sie das Modul mit einer Hand. Drücken Sie mit der anderen Hand den Entriegelungshebel am Modul hinein.



1	Position der Mutter an der Seite des Entriegelungshebels <i>vor</i> dem Hineindrücken des Hebels	2	Position der Mutter an der Seite des Entriegelungshebels <i>nach</i> dem Hineindrücken des Hebels
---	--	---	---

Schritt 4

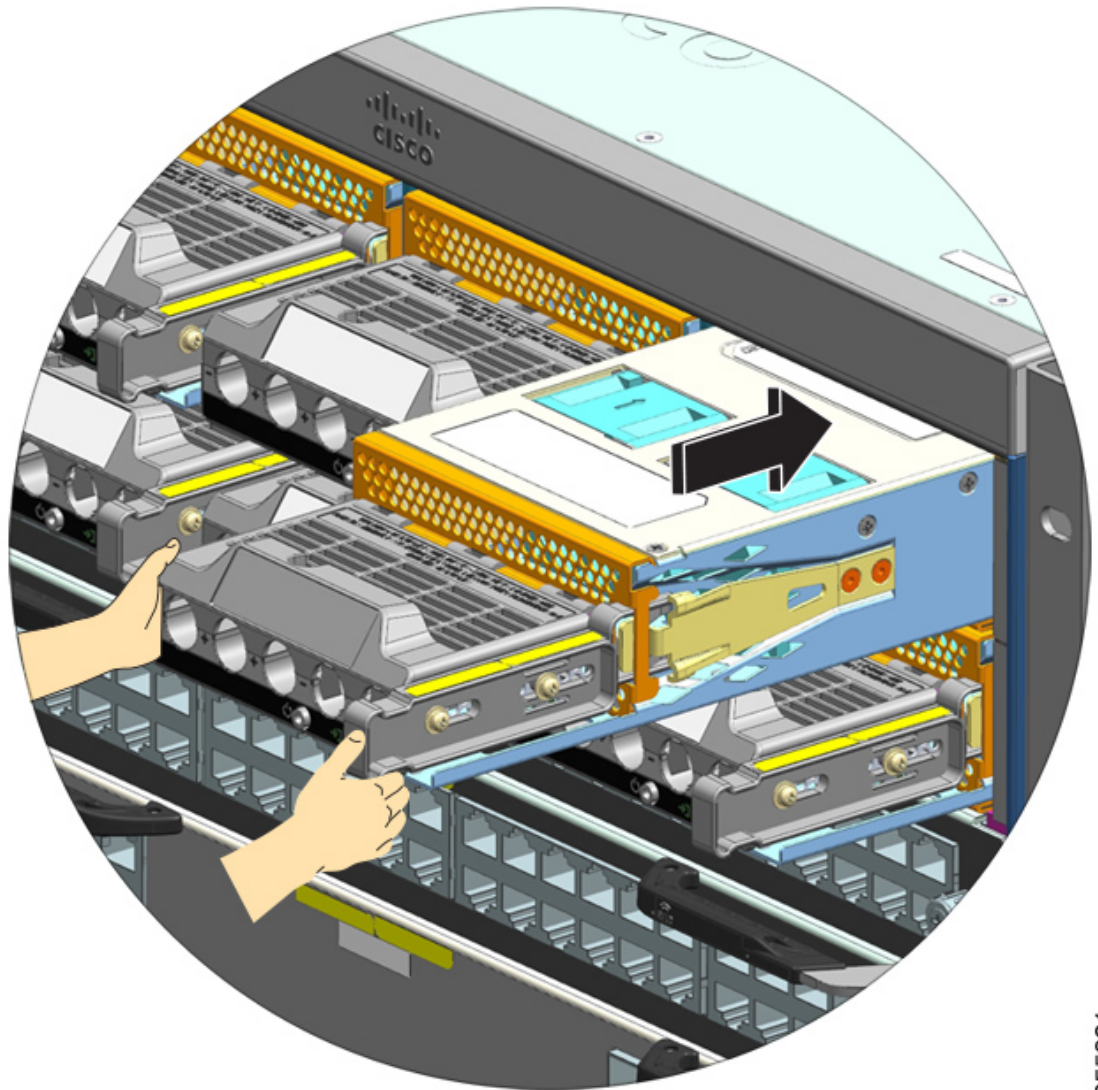
Fassen Sie die Klemmleiste mit einer Hand. Legen Sie die andere Hand darunter, während Sie das Netzteil in den Schacht schieben.

Sie hören ein deutliches *Klicken*, sobald das Modul eingerastet und mit der Backplane verbunden ist. Nur das Gehäuse der Klemmleiste ist nicht bündig mit dem Chassis.

Wenn Sie den Entriegelungshebel nicht hineindrücken, bevor Sie das Modul in den Schacht schieben, hören Sie kein Klicken. Diese Methode zur Installation des Moduls ist dennoch akzeptabel.

Wenn das Modul ordnungsgemäß verriegelt ist, sollten Sie das Modul nicht entfernen können, ohne den Riegel loszulassen.

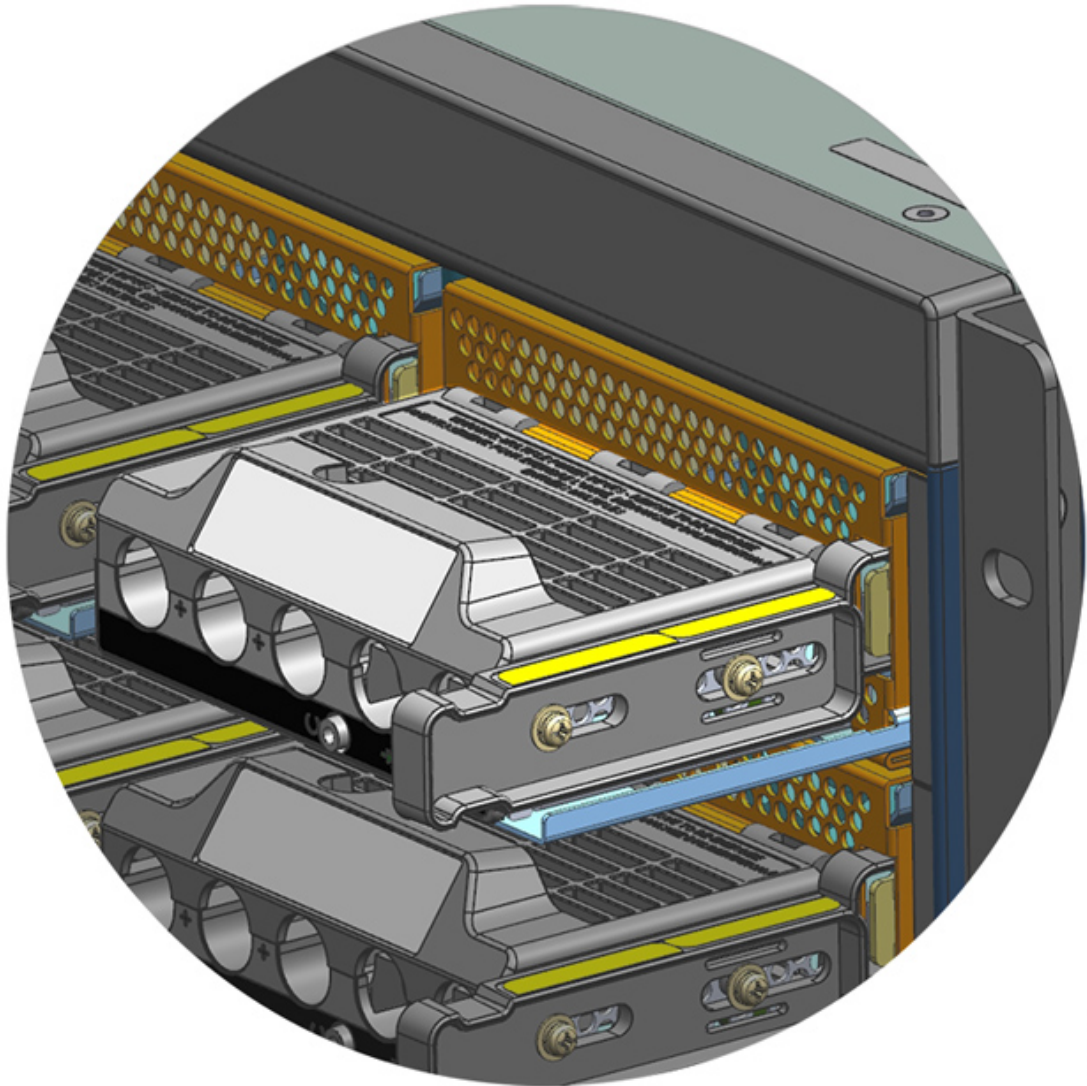
Die folgende Abbildung zeigt, wie ein Netzstrommodul in den Einschub gleitet:



355931

Die folgende Abbildung zeigt ein Netzstrommodul, das vollständig im Einschub installiert ist:

Mit den beiden Muttern befestigte KlemmeAnschließen der Kabel für den Gleichstromeingang



355932

Mit den beiden Muttern befestigte KlemmeAnschließen der Kabel für den Gleichstromeingang

Befolgen Sie die hier beschriebenen Schritte, um die Verbindung zur Gleichstromversorgung herzustellen.

Vorbereitungen



Warnung Innen befinden sich keine zu wartenden Teile. Um Stromschlaggefahr zu vermeiden, öffnen Sie das Gerät nicht.

Prozedur

Schritt 1

Suchen Sie den Leitungsschutzschalter für Gleichstrom auf der Platine, und schalten Sie diesen AUS.

Schritt 2

Bereiten Sie die Kabel für den Gleichstromeingang und das Erdungskabel vor. Verbinden Sie die Klemmen durch Crimpen mit den Kabelenden. Beachten Sie dabei die Anweisungen des Herstellers und die lokalen Vorschriften für Elektroinstallationen.

Verwenden Sie einen Schrumpfschlauch, um sicherzustellen, dass nach der Installation keine Drähte an der Klemmleiste freiliegen.

Wenn Sie Kabel mit verschiedenen Farben als Kabel für den Gleichstromeingang verwenden, empfehlen wir eine Farbe für alle positiven Schaltkreise, eine zweite Farbe für alle negativen Schaltkreise und, wie üblicherweise verwendet, ein drittes grünes oder grün-gelbes Kabel für die Erdverbindung.

Schritt 3

Lösen Sie mit einem Kreuzschlitzschraubendreher (Nr. 1) die unverlierbare Installationsschraube an der Abdeckung der Klemmleiste.

Schritt 4

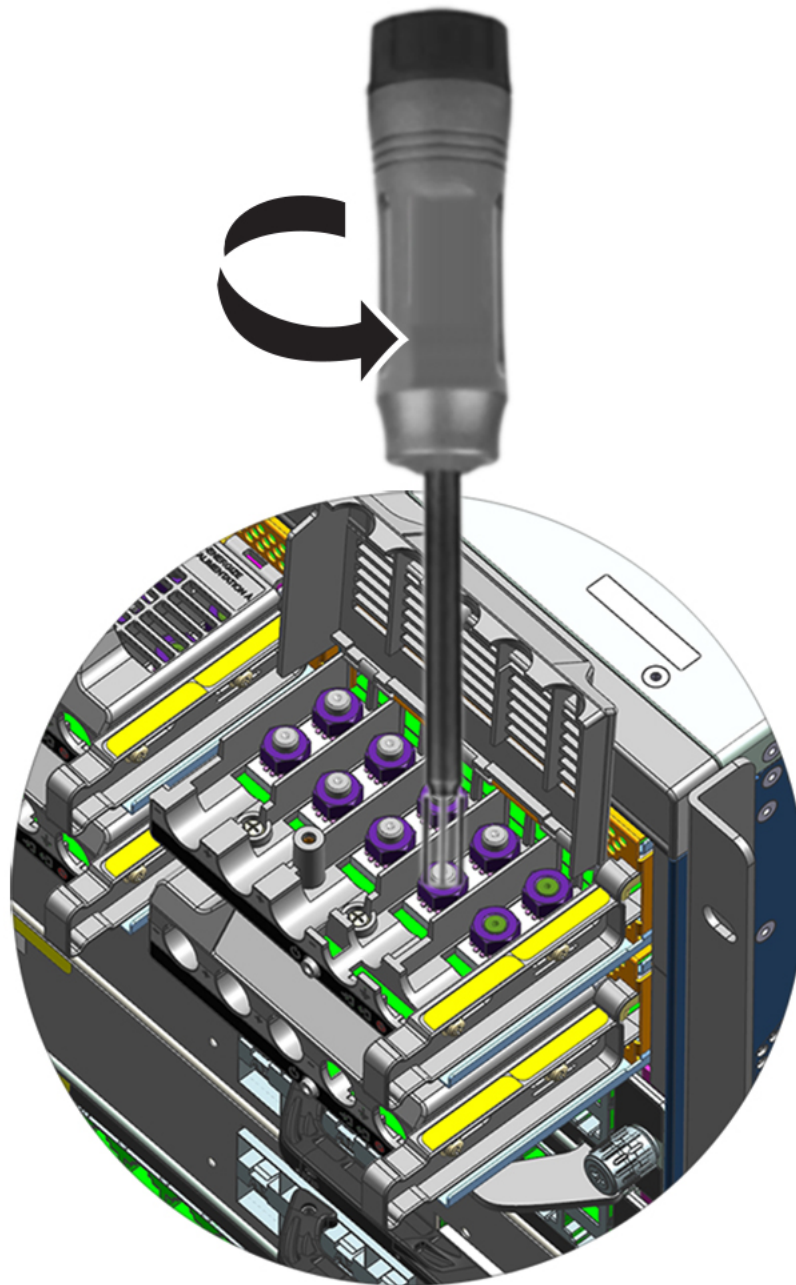
Lösen und entfernen Sie mit einem Steckschlüssel die zwei für die Erdung vorgesehenen Muttern an der Klemmleiste, und legen Sie sie beiseite.

Der Griff des verwendeten Steckschlüssels muss mindestens 7,6 cm lang sein, damit Sie die Höhe der Klemmleistenabdeckung ausgleichen und die Muttern an den Steckplätzen des Klemmkastens erreichen können.

Warnung Beim Installieren oder Ersetzen des Geräts muss der Schutzleiter immer zuerst angeschlossen bzw. getrennt werden, um die Stromschlag- und Brandgefahr zu minimieren.

Wenn Ihr Gerät über Module verfügt, befestigen Sie diese mit den mitgelieferten Schrauben.

Mit den beiden Muttern befestigte KlemmeAnschließen der Kabel für den Gleichstromeingang

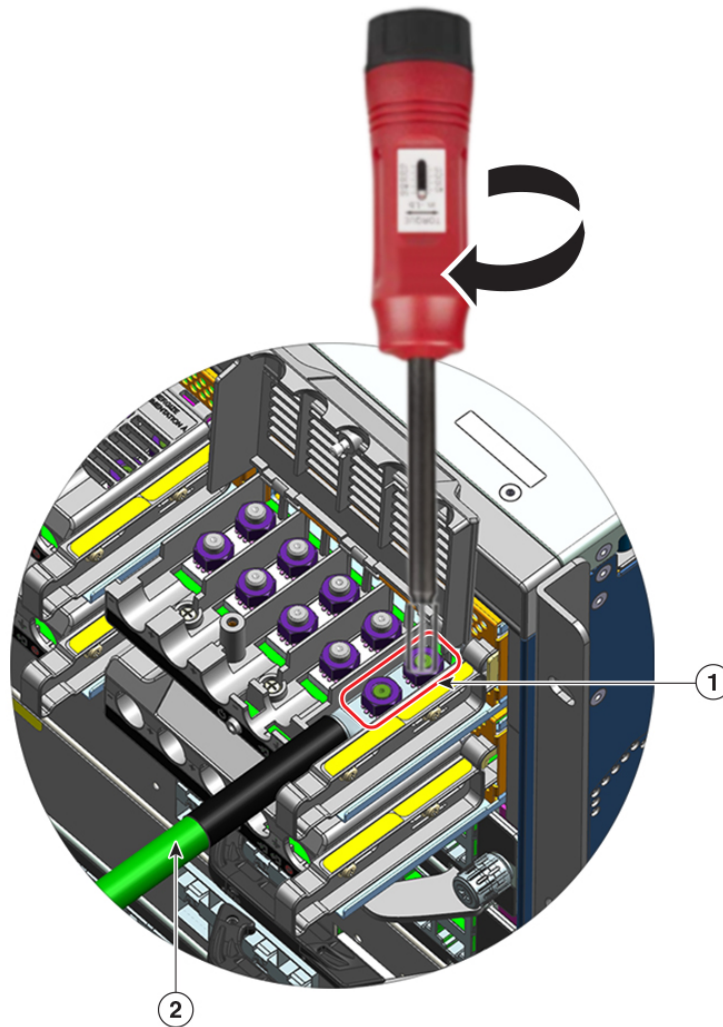


355933

Schritt 5

Befestigen Sie die Klemme an den beiden Säulen, fixieren Sie sie mit den beiden Muttern, und ziehen Sie sie mit dem Drehmomentschrauber fest. Das Drehmoment zum Festziehen sollte zwischen 2,0 und 2,8 Nm liegen. Überschreiten Sie dieses Drehmoment nicht.

Hinweis Verwenden Sie immer den Drehmomentschrauber, wenn Sie die Muttern anziehen müssen. Dies verhindert, dass Sie sie zu stark anziehen.



355934

1	Mit den beiden Muttern befestigte Klemme	2	Erdungskabel mit Schrumpfschlauch
---	--	---	-----------------------------------

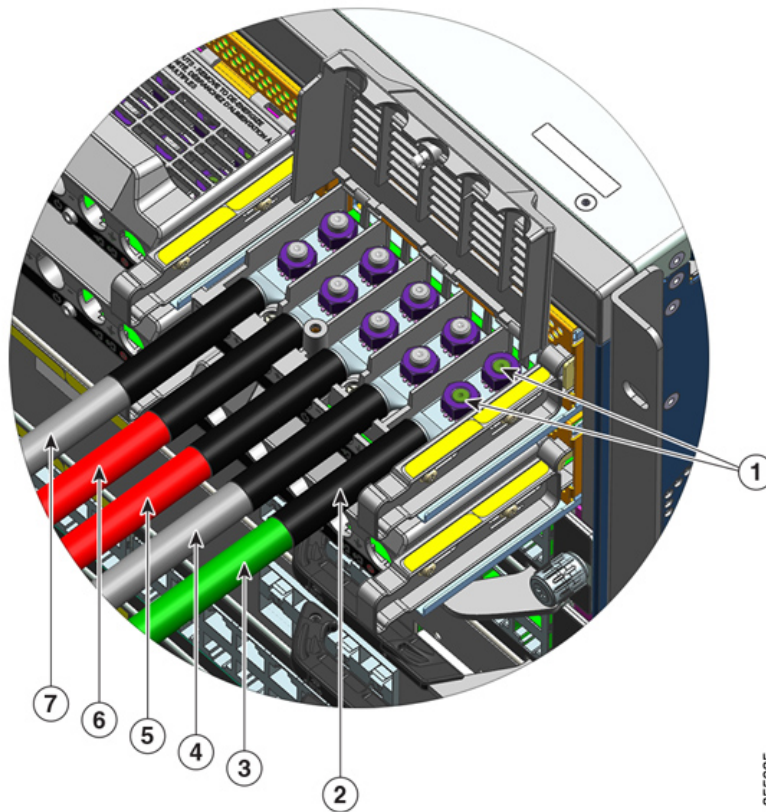
Schritt 6

Schließen Sie die vier Kabel für den Gleichstromeingang auf die gleiche Weise an.

Mit Blick auf die Klemmleiste sind die Schaltkreise folgendermaßen angeordnet (von links nach rechts): negativ (-A), positiv (+A), positiv (+B), negativ (-B).

-A und +A bilden einen Gleichstromeingang, +B und -B einen weiteren. Es ist möglich, jeden Gleichstromeingang aus einer eigenen Quelle zu speisen oder beide aus einer dazu geeigneten Einzelquelle.

Mit den beiden Muttern befestigte KlemmeAnschließen der Kabel für den Gleichstromeingang

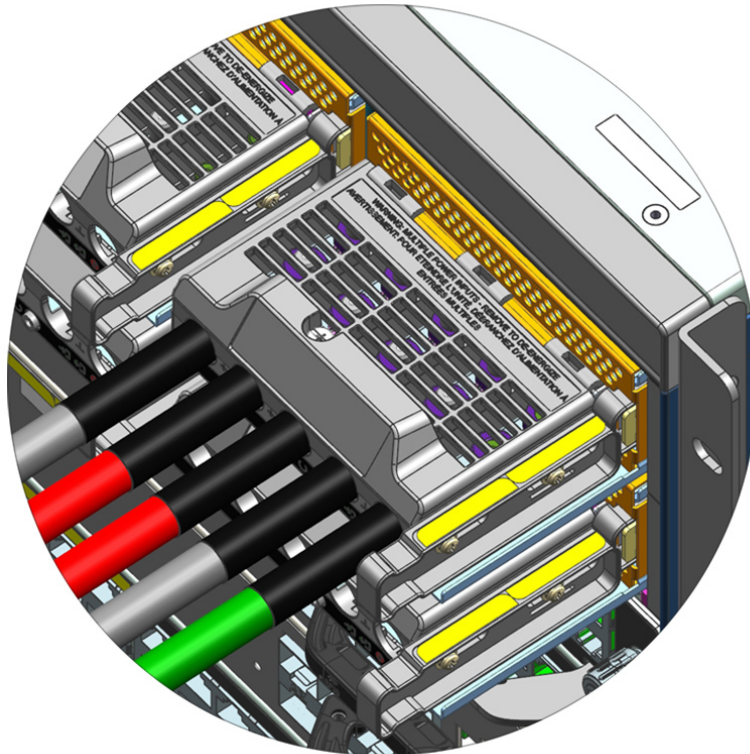


355935

1	Mit den beiden Muttern befestigte Klemme	5	Kabel für Gleichstromeingang für positiven Schaltkreis (+B)
2	Schrumpfschlauch bei allen Kabeln	6	Kabel für Gleichstromeingang für positiven Schaltkreis (+A)
3	Erdungskabel	7	Kabel für Gleichstromeingang für negativen Schaltkreis (-A)
4	Kabel für Gleichstromeingang für negativen Schaltkreis (-B)	-	-

Schritt 7

Schließen Sie die Abdeckung der Klemmleiste, und ziehen Sie die unverlierbare Installationsschraube mit den Fingern fest (ca. 0,25 Nm).



355936

Einschalten von Gleichstrom-Netzstrommodulen

Nachdem Sie das Netzteil im Chassis installiert und die Kabel für den Gleichstromeingang angeschlossen haben, gehen Sie wie hier beschrieben vor, um das Modul einzuschalten und zu überprüfen, ob es korrekt installiert wurde.

Vorbereitungen



Warnung Innen befinden sich keine zu wartenden Teile. Um Stromschlaggefahr zu vermeiden, öffnen Sie das Gerät nicht.

Prozedur

- Schritt 1** Schalten Sie bei den mit den Netzstrommodulen verbundenen ausgeschalteten Schaltkreisen die Stromversorgung am Leitungsschutzschalter ein.
- Die FAIL-LED leuchtet für 2 bis 3 Sekunden auf, nachdem der Gleichstromeingang über einen Leitungsschutzschalter getrennt wurde.
- Schritt 2** Vergewissern Sie sich, dass die INPUT-LED und die OUTPUT-LED des Netzteils grün leuchten.

Hinweis Bei Gleichstrom-Netzstrommodulen ist der Einschaltknopf ab Werk auf den standardmäßigen Auto-On-Modus gestellt. Das bedeutet, dass das Modul beim Start automatisch Gleichstrom-Eingangsleistung verwendet. Wenn Sie ein neues oder Austauschmodul in seinem Zustand ab Werk installieren, müssen Sie den Netzschalter nicht drücken.

Schritt 3

Überprüfen Sie die Polarität, indem Sie die Spannung zwischen den Gleichstromdrähten messen.

Vergewissern Sie sich bei der Messung, dass der positive Draht und der negative Draht immer mit den entsprechenden Beschriftungen („+“/„-“) an der Klemmleiste des Gleichstrom-Netzteils übereinstimmen.

Wenn die Gleichstromeingänge aus separaten Quellen versorgt werden, vergewissern Sie sich auch, dass Sie die Kabel direkt mit der entsprechenden „A“- bzw. „B“-Quelle sowie den jeweiligen Negativ- und Positiv-Klemmen verbunden haben. Gekreuzte positive oder negative Kabel stellen ein schwerwiegendes Sicherheitsrisiko dar.

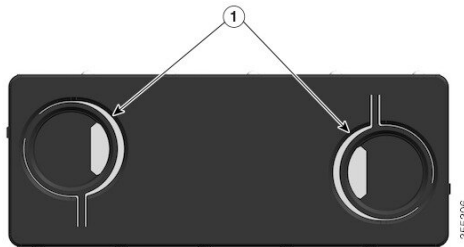
Schritt 4

Überprüfen Sie den Betrieb des Moduls, indem Sie die unter [Überprüfen der Installation von Netzstrommodulen, auf Seite 128](#) beschriebenen Schritte ausführen.

Entfernen und Installieren von Netzteil-Blindabdeckungen

Wenn ein Netzteilsteckplatz in einem Gehäuse leer bleibt, muss dieser mit einer Netzteil-Blindabdeckung verschlossen werden, um weiterhin eine ausreichende Luftzirkulation im Gehäuse zu gewährleisten. (Teilenummer: C9400-PWR-BLANK=)

Abbildung 33: Vorderansicht einer Netzteil-Blindabdeckung

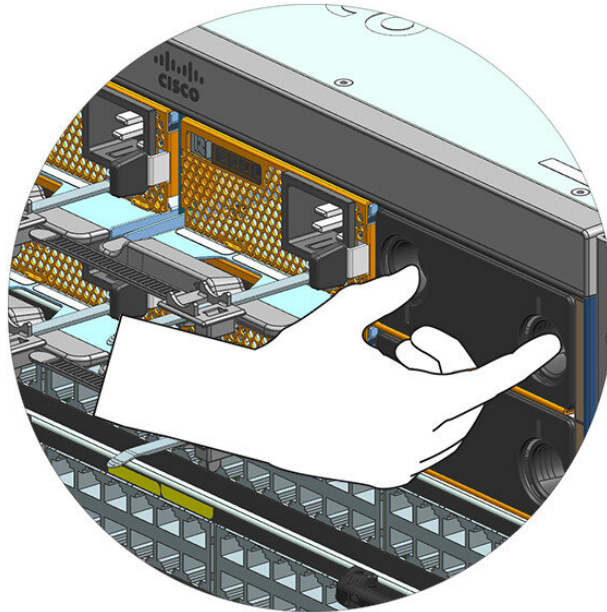


1	<p>Zwei Grifflöcher mit Ringen an der Blindabdeckung</p> <p>Um die Blindabdeckung zu entfernen, halten Sie sie an den beiden Grifflöchern, und drücken Sie die Ringe aufeinander zu.</p> <p>Um die Blindabdeckung zu installieren, halten Sie sie an den äußeren Kanten, und schieben Sie sie gerade in den Steckplatz ein. Halten Sie die Blindabdeckung alternativ an den Grifflöchern, und schieben Sie sie gerade in den Steckplatz ein, ohne die Ringe zu drücken.</p>	-	-
---	---	---	---

Entfernen einer Netzteil-Blindabdeckung

Um die Blindabdeckung aus einem Steckplatz zu entfernen, halten Sie sie mit Daumen und Zeigefinger an den Grifföchern, drücken Sie die Ringe aufeinander zu, und ziehen Sie die Abdeckung aus dem Steckplatz heraus.

Abbildung 34: Entfernen einer Netzteil-Blindabdeckung



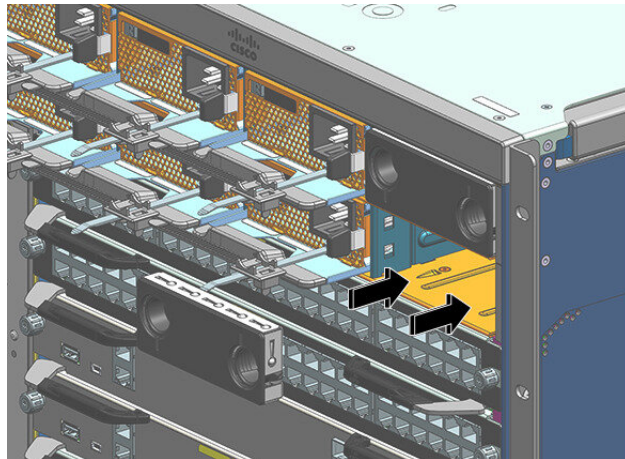
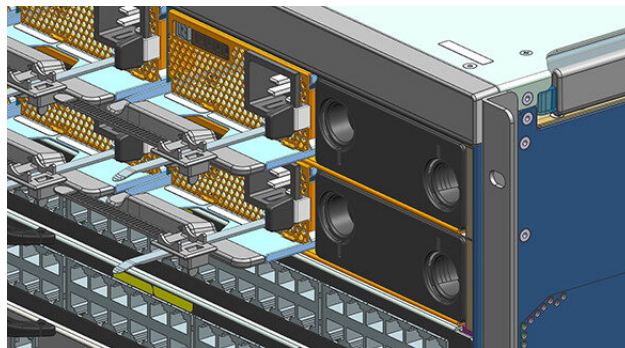
355310



Vorsicht Lassen Sie Netzteilsteckplätze keinesfalls offen, während das System eingeschaltet ist. Stellen Sie vor dem Einsetzen eines neuen Netzteils, beispielsweise wenn Sie das Gerät austauschen, sicher, dass sich im Steckplatz keine Fremdkörper, leitenden Teile, Verunreinigungen oder anderen Objekte befinden.

Installieren einer Netzteil-Blindabdeckung

Um eine Netzteil-Blindabdeckung zu installieren, schieben Sie sie gerade in den Steckplatz ein. Bei korrekter Installation rastet sie hörbar ein. Sie können die Blindabdeckung dabei an den äußeren Kanten oder an den Grifföchern halten, jedoch ohne die Ringe zu drücken.

Abbildung 35: Installieren einer Netzteil-Blindabdeckung**Abbildung 36: Installierte Netzteil-Blindabdeckung**

Hinweis Netzteil-Blindabdeckungen können in jeden Steckplatz eingesetzt werden, wenn weniger als 8 Netzteile in einem Chassis installiert sind.

Überprüfen der Installation von Netzstrommodulen

Prozedur

Schritt 1

Prüfen Sie die Funktionsfähigkeit des Netzteils mithilfe der LEDs an seiner Vorderseite. Folgendes sollte angezeigt werden:

- Die INPUT-LED leuchtet grün.
- Die OUTPUT-LED leuchtet grün, wenn es sich um ein aktives Modul handelt, und blinkt grün, wenn es sich um eine redundantes Modul handelt.
- Die FAIL-LED ist aus.

Schritt 2 Überprüfen Sie den Status des Netzteils und des Systems über die Systemkonsole, indem Sie im privilegierten EXEC-Modus den Befehl **show power** eingeben.

```
Switch# show power
```

Schritt 3 Wenn die LEDs oder die **show power** Ausgabe der privilegierten EXEC-Eingabeaufforderung auf ein Problem mit der Stromversorgung oder ein anderes Systemproblem hinweisen, konsultieren Sie den Abschnitt [Fehlerbehebung bei einem Netzteil, auf Seite 134](#) für weitere Informationen.



KAPITEL 7

Problembehandlung

- [Über diesen Abschnitt, auf Seite 131](#)
- [Überprüfung des Systemstarts, auf Seite 131](#)
- [Verwendung von LEDs zur Identifizierung von Startproblemen, auf Seite 132](#)
- [Systemnachrichten, auf Seite 133](#)
- [Fehlerbehebung mit Software , auf Seite 134](#)
- [Fehlerbehebung bei einem Netzteil, auf Seite 134](#)
- [Fehlerbehebung beim Lüftereinschub, auf Seite 138](#)
- [Fehlerbehebung bei Warnungen wegen hoher Temperatur, auf Seite 140](#)
- [Fehlerbehebung bei der Linecard, auf Seite 140](#)
- [Fehlerbehebung bei Supervisor-Modulen, auf Seite 141](#)
- [Ermitteln der Seriennummer, auf Seite 145](#)
- [Kontaktaufnahme mit dem Cisco Technical Assistance Center, auf Seite 147](#)

Über diesen Abschnitt

In diesem Kapitel wird die grundlegende Fehlerbehebung bei Cisco Catalyst Switches der Serie 9400 Switches beschrieben. Probleme bei der Inbetriebnahme entstehen häufig, wenn sich Linecards von der Backplane gelöst haben oder Netzkabel vom Netzteil getrennt wurden.

Obwohl Temperaturbedingungen über dem maximal akzeptablen Niveau selten bei der Inbetriebnahme auftreten, werden in diesem Kapitel einige Funktionen zur Umgebungüberwachung beschrieben, da auch die Ausgabespannung des Netzteils damit überwacht wird.



Hinweis

In diesem Kapitel wird nur die Fehlerbehebung bei der Hardware der Chassis-Komponenten beschrieben. Informationen zu Problemen mit der Softwarekonfiguration finden Sie im Software-Konfigurationsleitfaden.

Überprüfung des Systemstarts

Wenn der erste Systemstart abgeschlossen ist, überprüfen Sie Folgendes:

- Die Systemsoftware wird erfolgreich gestartet.

Schließen Sie ein Terminal an, und zeigen Sie das Startbanner an. Verbinden Sie den Konsolenport über ein Rollover-Kabel von RJ-45 auf RJ-45 mit einen PC mit Terminal-Emulationssoftware und der Einstellung 9.600 Baud, 8 Datenbits, kein Paritätsbit und 1 Stoppbit. Achten Sie auf Systemnachrichten nach dem Start.

- Die Netzteile versorgen das System mit Strom.

Die LED des Netzteils muss grün leuchten. Verwenden Sie den Cisco IOS-Befehl **show environment**, um die Aktivität des Netzteils anzuzeigen.

- Die Lüfterbaugruppe des Systems ist in Betrieb.

Achten Sie auf eine Aktivität des Lüfters. Die LED des Lüftereinschubs muss während des Betriebes grün leuchten. Verwenden Sie den Cisco IOS-Befehl **show environment**, um die Aktivität des Lüftereinschubs anzuzeigen.

- Das Supervisor-Modul und alle Linecards sind korrekt in ihren Steckplätzen installiert und wurden ohne Probleme initialisiert.

Wenn diese Bedingungen alle erfüllt sind und die Hardwareinstallation abgeschlossen ist, finden Sie weitere Informationen zur Fehlerbehebung bei der Software im Software-Konfigurationsleitfaden und in der Befehlsreferenz für den Switch.

Wenn eine dieser Bedingungen nicht erfüllt ist, befolgen Sie die Anleitung in diesem Kapitel, um das Problem zu isolieren und nach Möglichkeit zu beheben.

Verwendung von LEDs zur Identifizierung von Startproblemen

Der Schlüssel zum Erfolg bei der Fehlerbehebung des Systems ist, das Problem auf eine bestimmte Komponente zu isolieren. Der erste Schritt besteht darin, zu vergleichen, was das System *tut* und was es *tun sollte*. Alle Systemzustände in der Startsequenz werden durch LEDs angezeigt. Anhand der LEDs können Sie feststellen, wann und wo das System beim Startvorgang ausgefallen ist. Wenn Sie Probleme haben, nachdem der Switch eingeschaltet wurde, lesen Sie die folgenden Informationen zur Fehlerbehebung bei Subsystemen sowie die Konfigurationsverfahren im Software-Konfigurationsleitfaden für Ihren Switch.

Nachdem Sie die Netzkabel mit Ihrem Switch verbunden haben, gehen Sie folgendermaßen vor, um festzustellen, ob Ihr System ordnungsgemäß arbeitet:

Prozedur

Schritt 1

Überprüfen Sie die LEDs des Netzteils:

Die INPUT-LED sollte grün leuchten, wenn das Netzteil mit Strom versorgt wird. Die LED sollte während des normalen Systembetriebs eingeschaltet bleiben.

Wenn die INPUT-LED nicht leuchtet, oder wenn die LED mit der Bezeichnung FAIL aufleuchtet, siehe Abschnitt „Fehlerbehebung beim Netzteil“.

Hinweis Wenn ein Netzteil installiert, aber nicht an eine Stromquelle angeschlossen ist, leuchten die LEDs des Netzteils nicht.

Schritt 2 Achten Sie auf das Geräusch der Systemlüfter-Baugruppe. Die Systemlüfterbaugruppe sollte immer in Betrieb sein, wenn das System eingeschaltet ist. Wenn Sie nicht hören, ob der Switch eingeschaltet ist, siehe Abschnitt „Fehlerbehebung bei der Lüfterbaugruppe“.

Schritt 3 Überprüfen Sie, ob die LEDs auf dem Supervisor-Modul wie folgt leuchten:

- Die STATUS-LED blinkt während des Diagnosetest beim Booten einmal gelb und leuchtet dann dauerhaft gelb.
 - Sie wird grün, wenn das Modul in Betrieb (online) ist.
 - Wenn die System-Software nicht gestartet werden kann, leuchtet diese LED rot.

Wenn die LED rot leuchtet, schließen Sie eine Konsole an den Managementport an und verwenden Sie den Befehl **show environment**, um mögliche Probleme zu ermitteln.

- Die MANAGEMENT-LED leuchtet grün, wenn das Modul funktioniert (online) und eine Verbindung mit einem anderen Netzwerkgerät hergestellt wurde. Wenn kein Signal erkannt wird, schaltet sich die LED aus.
- Wenn ein Problem mit dem Supervisor-Modul vorliegt, setzen Sie das Supervisor-Modul erneut in das Chassis ein und starten Sie den Switch neu. Weitere Informationen finden Sie im Abschnitt „Fehlerbehebung bei Supervisor-Modulen“.
- Stellen Sie sicher, dass die STATUS-LEDs an jeder Linecard grün leuchtet, wenn das Supervisor-Modul die Initialisierung abgeschlossen hat.

Diese LED zeigt an, dass das Supervisor-Modul und die Linecards mit Strom versorgt werden, vom Supervisor-Modul erkannt wurden und eine gültige Flash-Codeversion enthalten. Diese LED zeigt jedoch nicht den Zustand der einzelnen Schnittstellen an den Linecards an. Wenn eine STATUS-LED rot leuchtet, versuchen Sie, die Linecard bzw. das Supervisor-Modul erneut einzusetzen, und starten Sie den Switch neu. Weitere Informationen finden Sie im Abschnitt zur Fehlerbehebung bei Linecards. Wenn Sie feststellen, dass die Linecard nicht in Betrieb ist, wenden Sie sich wie im Abschnitt „Mögliche Probleme und Lösungen“ beschrieben an den Cisco TAC.

- Wenn die Boot-Informationen und das System-Banner nicht angezeigt werden, stellen Sie sicher, dass das Terminal auf 9600 Baud, 8 Datenbits, keine Parität und 1 Stopp-Bit eingestellt und ordnungsgemäß mit dem Konsolenport verbunden ist.

Systemnachrichten

Systemnachrichten werden bei aktivierter Konsolenprotokollierung in der Konsole oder bei aktiviertem Syslog im Syslog angezeigt. Viele Meldungen dienen nur Informationszwecken und deuten nicht auf einen Fehlerzustand hin. Geben Sie den Befehl „show logging“ ein, um die Protokollmeldungen anzuzeigen. Informationen zu bestimmten Systemnachrichten finden Sie im Leitfaden zu Systemnachrichten für Ihre Softwareversion.

Fehlerbehebung mit Software

Viele Probleme können mit CLI-Befehlen ermittelt werden. Diese werden in den folgenden Abschnitten entsprechend erwähnt.

Bestimmte Probleme können darauf zurückzuführen sein, dass nicht die richtige Software zur Unterstützung der Hardware vorhanden ist. Informationen zur neuesten Softwareversion und zur aktuellen empfohlenen Version für eine bestimmte Systemkomponente finden Sie in den Versionshinweisen: <https://www.cisco.com/c/en/us/support/switches/catalyst-9400-series-switches/products-release-notes-list.html>

Fehlerbehebung bei einem Netzteil

Hilfreiche Cisco IOS-Befehle – Netzteil

Sie können die folgenden Cisco IOS-Befehle im privilegierten EXEC-Modus ausführen, um Status, Last und Aktivität eines Netzstrommoduls zu überwachen.

- Switch# `show power detail`

Wenn die FAIL-LED rot leuchtet, wird das Netzteil in der Ausgabe des Befehls `show power` als fehlerhaft gemeldet.

- Switch# `show idprom power-supply slot-number`

- Switch# `show module`

Wenn in der Ausgabe des Befehls „show module“ gemeldet wird, dass die Stromversorgung für das Modul nicht ausreicht, prüfen Sie die entsprechenden Spezifikationen für die Stromversorgung unter [Netzteil – Spezifikationen, auf Seite 154](#). Möglicherweise besteht ein Problem mit der Stromquelle.

Fehlerbehebung bei einem Wechselstrom-Netzteil

Gehen Sie folgendermaßen vor, um ein Problem mit dem Energie-Subsystem zu identifizieren:

Prozedur

Schritt 1

Die INPUT-LED sollte im Normalbetrieb grün leuchten. Wenn die INPUT-LED nicht leuchtet, führen Sie die folgenden Schritte durch:

- a) Stellen Sie sicher, dass das Netzteil mit der Rückseite des Chassis bündig ist, indem Sie es vorsichtig bis zum Anschlag hineinschieben. Sie sollten spüren, wie die Metallverriegelung auf der rechten Seite einrastet. Das Gerät sollte sich nicht entfernen lassen, ohne dass diese Verriegelung nach innen gedrückt wird.

Hinweis Sie sollten nicht in der Lage sein, das Netzteil aus dem System zu entfernen, wenn das Netzkabel vollständig eingesteckt und der Netzkabel-Haltemechanismus installiert ist.

- b) Ziehen Sie das Netzkabel heraus, indem Sie den Haltemechanismus lösen und das Netzteil erneut physisch installieren; stecken Sie das Netzkabel ein und ziehen Sie den Haltemechanismus fest.

- c) Wenn die INPUT-LED aus bleibt, liegt möglicherweise ein Problem mit der Wechselstromquelle oder der Netzkabelverbindung vor. Überprüfen Sie auch den Leistungsschutzschalter der Wechselstromquelle. Schließen Sie das Netzkabel an eine andere Stromquelle an, wenn eine verfügbar ist. Stellen Sie sicher, dass die Stromversorgung innerhalb der Spezifikationen des Netzteils liegt.
- d) Wenn die LED ausgeschaltet bleibt, nachdem Sie das Netzteil mit einer neuen Stromquelle verbunden haben, ersetzen Sie das Netzkabel.
- e) Wenn die LED weiterhin nicht leuchtet, wenn der Switch mit einem neuen Netzkabel an eine andere Stromquelle angeschlossen ist, ist das Netzteil wahrscheinlich defekt. Möglicherweise müssen Sie das Netzteil austauschen.

Schritt 2 Die OUTPUT-LED sollte im Normalbetrieb grün leuchten. Wenn die LED grün blinkt, befindet sich das Gerät im Standby-Modus.

Schritt 3 Wenn die FAIL-LED rot leuchtet, führen Sie die folgenden Schritte durch:

- a) Entfernen Sie das Netzteil aus dem Steckplatz und untersuchen Sie die Rückseite des Netzstrommodul-Steckverbinders visuell. Wenn kein Schaden vorliegt, installieren Sie das Netzteil in einem anderen leeren Steckplatz (falls verfügbar). Berühren Sie während dieser Inspektion nicht die Rückseite des Netzstrommoduls. Wenn die OUTPUT-LED grün leuchtet, liegt das Problem möglicherweise im ersten Netzteilsteckplatz und nicht im Netzstrommodul. Wenden Sie sich für weitere Anweisungen an das Cisco Technical Assistance Center (über den [Cisco Support](#)).
- b) Wenn ein zweites Netzteil verfügbar ist, installieren Sie es im zweiten Netzteilsteckplatz.
- c) Überprüfen Sie, ob die INPUT-LED des zusätzlichen Netzteils leuchtet. Überprüfen Sie, ob die FAIL-LED aus ist.
- d) Wenn die LEDs nicht leuchten, wiederholen Sie den vorherigen Vorgang, um Fehler beim zweiten Netzteil zu beheben.

Schritt 4 Wenden Sie sich an das Cisco Technical Assistance Center.

Wenn Sie das Problem nicht lösen können oder feststellen, dass entweder ein Netzteil oder ein Steckverbinder an der Backplane fehlerhaft ist, wenden Sie sich an das Cisco Technical Assistance Center (über den [Cisco Support](#)).

Fehlerbehebung bei einem Gleichstrom-Netzteil

Gehen Sie folgendermaßen vor, um ein Problem mit dem Energie-Subsystem zu identifizieren:

Prozedur

Schritt 1 Die INPUT-LED sollte im Normalbetrieb grün leuchten. Wenn die INPUT-LED nicht leuchtet, gehen Sie wie folgt vor:

- a) Überprüfen Sie die Gleichstromquelle.
 1. Vergewissern Sie sich, dass der Leitungsschutzschalter der Gleichstromquelle auf EIN steht.
 2. Schließen Sie die Kabel an eine andere Stromquelle an, falls verfügbar. Stellen Sie sicher, dass die Stromversorgung innerhalb der Spezifikationen des Netzteils liegt.
 3. Vergewissern Sie sich, dass Sie beide Gleichstromeingänge mit einer geeigneten Gleichstromquelle verbunden haben. Das Netzstrommodul ist nicht so konzipiert, dass es mit nur einem Gleichstromeingang funktioniert.

4. Wenn Sie eine einzelne Quelle verwenden, vergewissern Sie sich, dass diese 3.500 W Gleichstrom-Eingangsleistung bereitstellen kann. Wenn es sich um zwei separate Quellen handelt, vergewissern Sie sich, dass jede Quelle 1.750 W Gleichstrom-Eingangsleistung bereitstellen kann.
 5. Vergewissern Sie sich, dass die Gleichstromquelle an den Eingangsklemmen des Gleichstrom-Netzstrommoduls mindestens -40 V liefern kann. .
- b) Prüfen Sie die Kabelverbindungen des Gleichstromeingangs.
1. Vergewissern Sie sich, dass die Klemmen richtig befestigt und mit einem Drehmoment zwischen 2,0 und 2,8 Nm angezogen sind.
 2. Vergewissern Sie sich, dass die Polarität der Gleichstrom-Eingangskabel nicht umgekehrt wurde. Weitere Informationen finden Sie unter [Richtlinien für die Verbindung mit dem Stromnetz bei Systemen mit Gleichstromeingang, auf Seite 40](#).
 3. Wenn Sie für jeden Gleichstromeingang eine eigene Quelle verwenden, vergewissern Sie sich, dass Sie die Kabel nicht gekreuzt haben (vertauschte positive oder negative Eingänge).

Hinweis Wenn die INPUT-LED immer noch nicht leuchtet, ist das Netzstrommodul möglicherweise defekt. In diesem Fall müssen Sie es ersetzen.

Schritt 2

Die OUTPUT-LED sollte im Normalbetrieb grün leuchten. Wenn die LED grün blinkt, befindet sich das Gerät im Standby-Modus. Wenn die OUTPUT-LED nicht leuchtet, gehen Sie wie folgt vor:

- a) Vergewissern Sie sich, dass Sie den Netzschalter 2 Sekunden lang gedrückt haben, um das Modul einzuschalten.
- b) Überprüfen Sie, ob die INPUT-LED leuchtet. Ist dies nicht der Fall, befolgen Sie zuerst die Schritte zur Fehlerbehebung bei der INPUT-LED (Schritt 1).
- c) Überprüfen Sie, ob der Entriegelungshebel hineingeschoben wurde, um ihn zu verriegeln.

Schritt 3

Die FAIL-LED sollte im Normalbetrieb nicht leuchten. Wenn die FAIL-LED rot leuchtet, gehen Sie wie folgt vor:

- a) Überprüfen Sie den Netzschalter.

Wenn der Netzschalter auf der Vorderseite des Moduls ausgeschaltet wird, nachdem Gleichstrom anliegt, leuchtet die FAIL-LED rot, bis Sie den Netzschalter 2 Sekunden lang drücken, um ihn wieder einzuschalten.

- b) Überprüfen Sie das Modul.

Entfernen Sie das Netzteil aus dem Schacht, und untersuchen Sie die Rückseite des Netzteil-Steckverbinders visuell. Wenn kein Schaden vorliegt, installieren Sie das Netzteil in einem anderen leeren Steckplatz (falls verfügbar). Berühren Sie während dieser Inspektion nicht die Rückseite des Netzstrommoduls. Wenn die OUTPUT-LED grün leuchtet, liegt das Problem möglicherweise im ersten Netzteilsteckplatz und nicht im Netzstrommodul. Wenden Sie sich für weitere Anweisungen an das Cisco Technical Assistance Center (über den [Cisco Support](#)).

- c) Versuchen Sie es mit einem anderen Ersatzteil.

Wenn ein zweites Netzteil verfügbar ist, installieren Sie es im zweiten Netzteilschacht.

1. Überprüfen Sie, ob die INPUT-LED des zweiten Netzteils leuchtet und dabei die FAIL-LED nicht leuchtet.
2. Wenn die INPUT-LED dieses zweiten Netzteils nicht leuchtet, wiederholen Sie das Verfahren zur Fehlerbehebung bei der INPUT-LED des zweiten Netzteils (Schritt 1).

3. Wenn die FAIL-LED des zweiten Netzteils leuchtet, wiederholen Sie die Schritte zur Fehlerbehebung bei der FAIL-LED (Schritt 3).

Schritt 4

Wenden sie sich an das Cisco Technical Assistance Center.

Wenn Sie das Problem nicht lösen können oder feststellen, dass entweder ein Netzteil oder ein Steckverbinder an der Backplane fehlerhaft ist, wenden Sie sich an das Cisco Technical Assistance Center (über den [Cisco Support](#)).

Wiederherstellen des Standardmodus des Netzschalters für ein Gleichstrom-Netzteil

Wenn Sie unsicher sind, ob sich der Netzschalter eines Gleichstrom-Netzteils im Auto-On-Modus oder im geschützten Modus befindet, können Sie den Standardmodus (Auto-On) wiederherstellen. Überprüfen Sie zunächst Folgendes:

1. Die derzeit konfigurierte Anzahl der Netzteile
2. Ob der 3,3-V-Gleichstrom-Reserveausgang aktiv ist

Führen Sie je nach den vorliegenden Bedingungen die erforderliche Aktion aus, um den Standardmodus des Netzschalters wie in der nachfolgenden Tabelle aufgeführt wiederherzustellen:

Bedingung	Zum Wiederherstellen des Standardmodus des Netzschalters erforderliche Aktion
Es ist nur ein Netzstrommodul konfiguriert, bei dem es sich um ein Gleichstrom-Netzstrommodul handelt.	<ol style="list-style-type: none"> 1. Schalten Sie den Gleichstrom-Leitungsschutzschalter für mindestens 3 Sekunden aus. 2. Schalten Sie den Gleichstrom-Leitungsschutzschalter ein. Die FAIL-LED leuchtet zwei bis drei Sekunden lang. <p>Ergebnis: Das Netzstrommodul aktiviert die Ausgangsleistung automatisch, und der Netzschalter befindet sich jetzt im Auto-On-Modus.</p>
Es sind mehrere Netzteile konfiguriert (Wechselstrom und Gleichstrom). und Der 3,3-V-Gleichstrom-Reserveausgang der Netzstrommodule (Wechselstrom- und Gleichstromeingang) ist inaktiv.	<ol style="list-style-type: none"> 1. Schalten Sie den Gleichstrom-Leitungsschutzschalter des betroffenen Netzteils für mindestens 3 Sekunden aus. 2. Schalten Sie den Gleichstrom-Leitungsschutzschalter des betroffenen Gleichstrom-Netzteils ein. Die FAIL-LED leuchtet zwei bis drei Sekunden lang. <p>Ergebnis: Der Netzschalter befindet sich jetzt im Auto-On-Modus.</p>

Bedingung	Zum Wiederherstellen des Standardmodus des Netzschalters erforderliche Aktion
<p>Es sind mehrere Netzteile konfiguriert (Wechselstrom und Gleichstrom).</p> <p>und</p> <p>Die 3,3-V-Gleichstrom-Reserveausgänge aller Netzteile sind aktiv³.</p>	<ol style="list-style-type: none"> 1. Drücken Sie den Netzschalter des betroffenen Gleichstrom-Netzstrommoduls 2 Sekunden lang, um es auszuschalten. 2. Schalten Sie den Leitungsschutzschalter des betroffenen Gleichstrom-Netzteils aus. 3. Entfernen Sie das Gleichstrom-Netzstrommodul, lassen Sie den Gleichstromeingang mindestens 3 Sekunden lang physisch getrennt oder deaktiviert, und setzen Sie das Modul dann wieder ein. 4. Schalten Sie den Gleichstrom-Leitungsschutzschalter des betroffenen Gleichstrom-Netzteils ein. <p>Ergebnis: Der Netzschalter befindet sich jetzt im Auto-On-Modus.</p>

³ Hier spielt es keine Rolle, ob eines oder mehrere Wechselstrom- oder Gleichstrom-Netzstrommodule im System ein- oder ausgeschaltet sind, sofern eine Wechselstrom- oder Gleichstrom-Eingangsleistung vorliegt, die 3,3-Gleichstromreserve aktiv ist und alle Netzstrommodule im Chassis versorgt werden.

Fehlerbehebung beim Lüftereinschub



Hinweis Alle Lüfter müssen in Betrieb sein, andernfalls tritt ein Fehler auf.

Umgebungsprobleme können anfänglich den Anschein erwecken, es handele sich um ein Problem mit dem Lüftereinschub. Gehen Sie folgendermaßen vor, um ein Problem mit der Lüfterbaugruppe zu identifizieren:

Prozedur

Schritt 1

Überprüfen Sie die STATUS-LED am Lüftereinschub.

- Wenn die LED nicht leuchtet und der Rest des Systems funktioniert, wird der Lüftereinschub nicht mit Strom versorgt oder sitzt nicht richtig auf der Backplane.
- Wenn die LED grün leuchtet, arbeiten die Lüfter normal. Möglicherweise wird die Lüfterleistung durch gewisse Bedingungen beeinträchtigt, die Auswirkungen sind jedoch minimal.
- Wenn die LED gelb leuchtet, ist ein Lüfter ausgefallen.
- Wenn die LED rot leuchtet, sind zwei oder mehr Lüfter ausgefallen. Wenn die LED länger als eine Minute rot leuchtet, erhöht sich die Lüftergeschwindigkeit bis zur Höchstdrehzahl, was einen hohen Lärmpegel.
- Wenn die LED aus ist und die Lüfter überhaupt nicht laufen, schieben Sie den Lüftereinschub vollständig hinein und ziehen Sie die Schrauben fest.

Wenn Sie den Lüfter von vorne gewartet haben, stellen Sie sicher, dass auch die unverlierbaren Installationsschrauben auf der Rückseite ausreichend festgezogen sind. Wenn Sie den Lüfter von hinten

gewartet haben, stellen Sie sicher, dass auch die unverlierbaren Installationsschrauben an der Vorderseite ausreichend festgezogen sind.

Es kann einige Sekunden dauern, bis die Lüfter anlaufen.

Schritt 2 Stellen Sie über ein Terminal eine Verbindung her, und ermitteln Sie im privilegierten EXEC-Modus mithilfe des Befehls **show environment status** den Status des Lüftereinschubs.

In den Spalten „Status“ und „Sensor“ wird *good* (gut) angezeigt – die STATUS-LED leuchtet grün.

In den Spalten „Status“ und „Sensor“ wird *marginal* (unbedeutend) angezeigt – die STATUS-LED leuchtet gelb, ein Lüfter ist ausgefallen.

In den Spalten „Status“ und „Sensor“ wird *bad* (schlecht) angezeigt – die STATUS-LED leuchtet rot, zwei oder mehr Lüfter sind ausgefallen.

Schritt 3 Ermitteln Sie, ob der Luftstrom eingeschränkt ist; stellen Sie sicher, dass die Mindestanforderungen des Racks bezüglich Abständen eingehalten werden. Siehe [Lüfter, auf Seite 30](#).

Schritt 4 Ermitteln Sie, ob das Netzteil ordnungsgemäß funktioniert.

Schritt 5 Vergewissern Sie sich, dass die Lüftereinschub-Baugruppe korrekt eingesetzt wurde, in dem Sie die unverlierbaren Installationsschrauben lösen, die Lüfterbaugruppe entfernen und erneut einsetzen.

Hinweis Wenn Sie den Lüftereinschub in einem im Betrieb befindlichen System entfernen und austauschen, müssen Sie die Zeitbeschränkung beachten. Das System kann nur 2 Minuten lang sicher ohne Lüftereinschub betrieben werden. Wenn das System nicht eingeschaltet ist, gibt es keine Zeitbeschränkung.

Schritt 6 Starten Sie das System neu.

Schritt 7 Stellen Sie sicher, dass alle Lüfter in Betrieb sind. Sie sollten die Lüfter beim Systemstart hören können.

Nächste Maßnahme

Wenn das System weiterhin einen Fehler der Lüfterbaugruppe erkennt, überprüfen Sie das Gerät mithilfe der Cisco IOS-Befehle eingehender, speichern Sie die Protokolle und wenden Sie sich an den Cisco TAC, um Unterstützung zu erhalten.

Hilfreiche Cisco IOS-Befehle – Lüftereinschub-Baugruppe

Sie können die folgenden Cisco IOS-Befehle im privilegierten EXEC-Modus ausführen, um Probleme mit dem Lüftereinschub zu diagnostizieren.

- So aktivieren Sie die blauen Beacons:

```
Switch# hw-module beacon fan-tray on
```

So deaktivieren Sie die blauen Beacons:

```
Switch# hw-module beacon fan-tray off
```

- So zeigen Sie die Drehzahl des Lüftereinschubs an:

```
Switch# configure terminal
```

```
Switch(config)# service internal
```

```
Switch(config)# end
```

```
Switch# test platform hardware chassis fantray {nebs-mode | service-mode | write }
```

- So zeigen Sie den Status des Lüftereinschubs an:

```
Switch# show environment status
```

- So wechseln Sie manuell in den NEBS-Modus:

```
Switch# configure terminal
Switch(config)# service internal
Switch(config)# end
Switch# test platform hardware chassis fantray nebs-mode on
```

So deaktivieren Sie den NEBS-Modus:

```
Switch# configure terminal
Switch(config)# service internal
Switch(config)# end
Switch# test platform hardware chassis fantray nebs-mode off
```

Fehlerbehebung bei Warnungen wegen hoher Temperatur

Ein verschmutzter Luftfilter kann zur Überhitzung des Switches führen. Mehrere Board-Temperatur Sensoren lösen bei Überhitzung aufgrund verschmutzter Filter einen Alarm aus.

Kontrollieren Sie den Luftfilter, wenn die Warnung wegen hoher Temperatur ausgelöst wird.

Reinigung und Austausch der Luftfilter

Der Luftfilter entfernt Staub aus der Umgebungsluft, die von den Lüftern in den Switch gesogen wird. Sie sollten den Luftfilter einmal im Monat (oder in Industrieumgebungen häufiger) überprüfen. Wenn der Filter verschmutzt wirkt, können Sie ihn entweder mit einem Staubsauger reinigen oder austauschen. Wenn der Filter abgenutzt oder beschädigt ist, entsorgen Sie ihn vorschriftsgemäß und installieren Sie einen Ersatz-Luftfilter.



Hinweis

Es wird empfohlen, den Luftfilter alle drei Monate zu wechseln. Allerdings sollten Sie den Luftfilter einmal im Monat (oder in einer staubigen Umgebung häufiger) überprüfen und ihn ersetzen, wenn er sehr verschmutzt oder beschädigt ist. Um die Luftfilteranforderungen gemäß der Norm Telcordia GR-63-Core für NEBS-Bereitstellungen zu erfüllen, muss der Luftfilter ersetzt werden. Eine Reinigung reicht nicht aus.

Fehlerbehebung bei der Linecard

Jede Linecard verfügt über eine STATUS-LED, die Informationen über das Modul angibt, und eine nummerierte PORT-LINK-LED für jeden Port. Unter [Linecard der Cisco Catalyst 9400-Serie – LEDs, auf Seite 169](#) ist erklärt, was die Farben der LEDs bedeuten.

Nützliche Cisco IOS-Befehle – Linecards

Der Befehl **show module** liefert nützliche Informationen zur Behebung von Problemen mit Ports einzelner Module.

Manche Probleme lassen sich durch Zurücksetzen der Linecard beheben. Schalten Sie das Chassis aus und wieder ein. Dabei wird die Linecard zurückgesetzt, neu gestartet sowie aus- und wieder eingeschaltet.

Fehlerbehebung bei Supervisor-Modulen

In diesem Abschnitt werden lediglich Probleme mit Hardware beschrieben. Probleme mit Funktionen oder der Konfiguration werden hier nicht behandelt. Informationen zum Konfigurieren von Funktionen sowie bekannte Probleme finden Sie im Konfigurationsleitfaden und in den Versionshinweisen für die Software.

Supervisor-Modul – LEDs

- Vergleichen Sie die LEDs des Supervisor-Moduls mit den beschriebenen Verhaltensweisen. Siehe [Cisco Catalyst Supervisor-Modul der Serie 9400 – LEDs, auf Seite 170](#)
- Die STATUS-LED des Supervisor-Moduls leuchtet unter den folgenden Bedingungen entweder gelb oder rot:
 - Netzteil fehlerhaft (nicht identisch mit Netzteil entfernt)
 - Netzteillüfter fehlerhaft
 - Lüftereinschub entfernt oder fehlerhaft
 - Nicht übereinstimmende Netzteile im Chassis

Probleme mit der Reserve-Supervisor-Engine

- Switch# `show module`

Wenn das Standby-Supervisor-Modul nicht online ist, der Status in der Ausgabe des Befehls `show module` „Other“ (Sonstiges) oder „Faulty“ (Fehlerhaft) lautet oder die Status-LED gelb leuchtet, stellen Sie eine Konsolenverbindung mit dem Standby-Supervisor her, und prüfen Sie, ob er sich im ROMMON-Modus befindet oder kontinuierlich neu gestartet wird. Wenn sich der Reserve-Supervisor in einem dieser beiden Zustände befindet, lesen Sie den Abschnitt *Systemmanagement > Fehlerbehebung bei der Softwarekonfiguration* im Software-Konfigurationsleitfaden.

- Vergewissern Sie sich, dass das Supervisor-Modul korrekt mit dem Anschluss an der Backplane verbunden ist und die unverlierbaren Schrauben für das Supervisor-Modul vollständig eingeschraubt sind.

- Switch# `redundancy reload peer`

Um zu ermitteln, ob das Standby-Supervisor-Modul fehlerhaft ist, geben Sie vom aktiven Supervisor aus über die Konsole den Befehl `redundancy reload peer` für den Stansby-Supervisor ein. Achten Sie auf die Startreihenfolge, um eventuelle Hardwarefehler zu ermitteln. Derzeit ist vom aktiven Supervisor-Modul aus kein Zugriff auf die Ergebnisse der Startdiagnose des Reserve-Supervisor-Moduls möglich.

- Vergewissern Sie sich, dass die folgenden Konfigurationen zwischen aktivem und redundantem Supervisor-Modul synchronisiert werden:
 - Startkonfiguration
 - Startvariable
 - Konfigurationsregister

- Kalender
- VLAN-Datenbank

Wenn ein Software-Upgrade sowohl für das aktive als auch für das Reserve-Supervisor-Modul durchgeführt wird, überprüfen Sie, ob auf beiden Supervisor-Modulen das gleiche neue Software-Abbild ausgeführt wird. Wenn die Software-Abbilder nicht identisch sind, aktualisieren Sie sie entsprechend. Befolgen Sie die Anleitung im Software-Konfigurationsleitfaden für Ihre Version.

Wenn der Reserve-Supervisor weiterhin nicht online geschaltet wird, erstellen Sie eine Serviceanfrage bei Cisco Technical Support. Verwenden Sie das Protokoll der Switch-Ausgabe, das bei den vorherigen Schritten zur Fehlerbehebung erstellt wurde.

Eigenständiges Zurücksetzen des Switches

Wenn der Switch eigenständig zurückgesetzt oder neu gestartet wurde, überprüfen Sie, ob die Stromversorgung des Switches ausgefallen ist. Wenn Sie eine USV (unterbrechungsfreie Stromversorgung) verwenden, vergewissern Sie sich, dass die USV keine Probleme aufweist.

Möglicherweise ist die Software des Switches abgestürzt. Geben Sie den Befehl **more crashinfo:data** ein, um Informationen wie das Datum und die Uhrzeit des letzten Switch-Absturzes anzuzeigen. Um Informationen zu einem Absturz der Standby-Supervisor-Engine anzuzeigen, geben Sie den Befehl **more slavecrashinfo:data** ein. Wenn der Switch nicht abgestürzt ist, sind keine Absturzdaten vorhanden.

Wenn die Ausgabe auf einen Software-Absturz zum Zeitpunkt des Neustarts hindeutet, kann ein anderes Problem als ein Hardwarefehler vorliegen. Wenden Sie sich mit der Ausgabe der folgenden Befehle an den technischen Support von Cisco:

- **show tech-support**
- **show logging**
- **more crashinfo:data**

Verbindung mit einem Switch über den Konsolenport nicht möglich

Stellen Sie sicher, dass Sie den richtigen Kabeltyp verwenden und die Pinbelegungen für Ihr Supervisor-Modul korrekt sind.

Stellen Sie sicher, dass die Terminalkonfiguration mit der Switch-Konsolenport-Konfiguration übereinstimmt. Die Standardeinstellungen für den Konsolenport sind: 9600 Baud, 8 Datenbits, keine Parität, 1 Stopp-Bit.

Um über den Konsolenport auf den Switch zuzugreifen, müssen folgende Parameter übereinstimmen:

- BAUD-Umgebungsvariable im ROMMON
- Konsolenport-Geschwindigkeit
- Startkonfiguration



Hinweis

Die Werkseinstellung für die BAUD-Umgebungsvariable ist eine explizite Einstellung: BAUD variable=9600. Diese Variable wird auch dann standardmäßig auf 9600 eingestellt (implizite Einstellung), wenn sie nicht explizit festgelegt wird.

Gehen Sie während der Startkonfiguration des Switches folgendermaßen vor:

1. Stellen Sie sicher, dass die Terminalkonfiguration mit der Geschwindigkeitskonfiguration des Switch-Konsolenports übereinstimmt. Im folgenden Beispiel wird ein Cisco Switch als Konsole verwendet, und die Konsolenport-Nummer ist 8. Geben Sie bei der Konfiguration der Konsolenport-Geschwindigkeit die entsprechende Konsolenport-Nummer ein.

```
Switch# configure terminal
Enter configuration commands, one per line. End with CNTL/Z.
Switch(config)#line 8
Switch(config-line)# speed 9600
```

2. Greifen Sie auf die ROMMON-Eingabeaufforderung zu und überprüfen Sie die Einstellung der Baudrate auf dem Switch. (Unterbrechung des Bootvorgangs zum Zugriff auf die ROMMON-Eingabeaufforderung: Verbinden Sie die Konsole mit dem System und drücken Sie, während das System bootet und nachdem die Eingabeaufforderung angezeigt wird, Strg+C.) Im Beispiel wird die Werkseinstellung beibehalten.

```
rommon 1> set
BAUD=9600
<output truncated>
```

Wenn Sie diese Einstellung ändern möchten, können Sie dies jetzt tun.

```
rommon 2> set BAUD <enter new speed>
```

Wenn Sie eine neue Geschwindigkeit eingeben, müssen Sie Schritt 1 wiederholen, da der ROMMON-Zugriff sofort nach der Einstellung einer neuen Geschwindigkeit unterbunden wird.

3. Booten Sie das Image.

```
rommon 4> boot
```

Während des Bootvorgangs wird die BAUD-ROMMON-Einstellung auf dem aktiven Supervisor automatisch mit dem Standby-Supervisor synchronisiert.

4. Speichern Sie die aktuelle Konfiguration:

```
Switch# copy system:running-config nvram:startup-config
```

Wenn die BAUD-ROMMON-Variablen im ROMMON-Modus festgelegt werden, wird dieser Wert beim Neustart des Systems für die Leitungskonsolen in der aktuellen Konfiguration extrahiert. Wenn das System die Startkonfiguration parst, überschreibt die Geschwindigkeit der Startkonfiguration jedoch den von BAUD abgerufenen Wert. Durch diesen Schritt werden die BAUD- und die Leitungskonsolen-Geschwindigkeit in der Startkonfiguration in Übereinstimmung gebracht. Ein Konflikt kann zum Verlust des Zugriffs auf den Konsolenport führen.



Hinweis Jedes Mal, wenn Sie die BAUD-Geschwindigkeit im ROMMON manuell ändern (und die neue Geschwindigkeit explizit **festlegen**), verlieren Sie nach einem Neuladen oder dem Booten des Switches möglicherweise Zugriff auf den Konsolenport. Dies ist abhängig von der BAUD-Geschwindigkeit und der Konsolenport-Geschwindigkeit in der Startkonfiguration. Die Konsolenport-Geschwindigkeit muss so geändert werden, dass sie mit der neuen Einstellung übereinstimmt. Speichern Sie nach der Wiederherstellung des Konsolenzugriffs die Konfiguration, um die BAUD-ROMMON-Geschwindigkeit, die Start-Konfiguration und die Geschwindigkeit der Leitungskonsolle zu synchronisieren. Geben Sie den Befehl **show bootvar** ein, um die neue Einstellung von **BAUD variable** zu überprüfen.

Mögliche BAUD-Abweichung – Szenario 1

Beschreibung: Zu Beginn waren sowohl die BAUD-Variable als auch die Startkonfiguration und die Konsolenport-Geschwindigkeit auf 115200 eingestellt. Wenn Sie zu irgendeinem späteren Zeitpunkt den BAUD-Parameter geändert haben, ...

1. ist dies eine implizite Änderung der BAUD-Variable auf 9600 und keine explizite Einstellung im ROMMON. Darüber hinaus ist die Geschwindigkeit in der aktuellen Konsolenport-Sitzung weiterhin auf 115200 eingestellt und Sie haben nach wie vor Zugriff.
2. Booten Sie das Image – Cisco IOS bootet das Image normal. Die Leitungsgeschwindigkeit der Konsole wird zunächst von BAUD (9600) abgerufen, aber Cisco IOS parst die Startkonfiguration und die Geschwindigkeit wird auf 115200 geändert. Dies entspricht der aktuellen Konsolenport-Geschwindigkeit.
3. Laden oder starten Sie den Switch neu – Das Setup wechselt zurück in den ROMMON-Modus und der Konsolenzugriff geht verloren, weil die Standard-BAUD-Geschwindigkeit von 9600 wirksam ist und nicht mit der Konsolenport-Geschwindigkeit übereinstimmt. Legen Sie die Konsolenport-Geschwindigkeit auf 9600 fest, um den Zugriff wiederherzustellen.
4. Booten Sie das Image – Der Konsolenport-Zugriff geht verloren, weil die Leitungsgeschwindigkeit der Konsole zunächst von BAUD (9600) abgerufen wird, Cisco IOS jedoch die Startkonfiguration parst, deren Geschwindigkeit auf 115200 eingestellt ist und damit nicht mit der Konsolenport-Geschwindigkeit von 9600 übereinstimmt. Der Zugriff wird wiederhergestellt, sobald die Konsolenport-Geschwindigkeit auf 115200 eingestellt wird.
5. Laden oder starten Sie den Switch neu – Das Setup wechselt zurück in den ROMMON-Modus, doch der Konsolenzugriff geht erneut verloren, weil die BAUD-Geschwindigkeit von 9600 nicht übereinstimmt.

Beachten Sie im obigen Szenario den Unterschied zwischen einem nicht festgelegten BAUD in Schritt 1 (implizite Geschwindigkeit = 9600) und dem Befehl `set BAUD=9600` (explizite Festlegung der Geschwindigkeit mit dem Befehl „set“ in ROMMON). Sie können bis zu Schritt 4 auf die Konsole zugreifen, weil BAUD die nicht festgelegte, implizite Geschwindigkeit 9600 hat, diese jedoch nicht tatsächlich von 115200 geändert wurde. Sobald Sie in Schritt 5 neu geladen bzw. gestartet haben, wurde die Geschwindigkeit auf 9600 festgelegt.

Lösung 1 – Beim Speichern der aktuellen Konfiguration als Startkonfiguration (**copy system:running-config nvram:startup-config**) in Schritt 2 werden BAUD und die Startkonfiguration mit der Geschwindigkeit 115200 synchronisiert, und bei anschließenden Neustarts wird der Zugriff nicht unterbrochen.

Lösung 2 (anstelle der oben genannten Schritte) – Legen Sie die Leitungsgeschwindigkeit der Konsole auf 9600 fest, ändern Sie die Konsolenport-Geschwindigkeit auf 9600 und speichern Sie dann die aktuelle Konfiguration als Startkonfiguration. Anschließend werden BAUD in ROMMON und die Startkonfiguration mit einer Geschwindigkeit von 9600 synchronisiert.

Mögliche BAUD-Abweichung – Szenario 2

Beschreibung: Zu Beginn waren sowohl die BAUD-Umgebungsvariable als auch die Startkonfiguration und die Konsolenport-Geschwindigkeit auf 9600 eingestellt. (Die Geschwindigkeiten von BAUD und Startkonfiguration wurden nicht explizit festgelegt). Wenn Sie zu irgendeinem späteren Zeitpunkt die BAUD-Variable explizit auf 115200 festgelegt haben, ...

1. verlieren Sie sofort den Konsolenzugriff. Legen Sie die Konsolenport-Geschwindigkeit auf 115200 fest, um den Zugriff wiederherzustellen.
2. Booten Sie das Image – Die Leitungsgeschwindigkeit der Konsole wird zunächst von BAUD (115200) abgerufen. Während des Bootvorgangs parst das System die Startkonfiguration, doch obwohl die konfigurierte Geschwindigkeit 9600 beträgt, wird standardmäßig dieser Wert eingestellt und die Zeile „speed 9600“ ist in der Startkonfiguration nicht tatsächlich vorhanden. Da die Geschwindigkeitskonfiguration nicht vorhanden ist, wird sie nicht explizit geparkt und angewendet, sondern die zuvor von BAUD abgerufene Geschwindigkeit (115200) wird verwendet.

In diesem Fall wird die Leitungsgeschwindigkeit der Konsole auf 115200 (entsprechend BAUD) festgelegt, während in der Startkonfiguration die Standard-Leitungsgeschwindigkeit der Konsole (9600) verwendet wird. Das System ist einsetzbar, da die Geschwindigkeit nicht auf 9600 geändert wurde, auch wenn BAUD und Startkonfiguration nicht übereinstimmen. Beim Speichern der aktuellen Konfiguration als Startkonfiguration werden BAUD und Startkonfiguration explizit auf die Geschwindigkeit 115200 eingestellt.

Boot-Probleme

Das Supervisor-Modul arbeitet standardmäßig in einer kontinuierlichen Schleife, wenn die Startvariable `MANUAL_BOOT` nicht im ROMMON-Modus festgelegt wurde. Um manuell zu starten, legen Sie `MANUAL_BOOT=yes` fest; um automatisch zu starten, legen Sie `MANUAL_BOOT=no` fest.

Das Supervisor-Modul wechselt in den ROMMON-Modus oder startet nicht, wenn das Systemabbild beschädigt oder nicht vorhanden ist.

Das Supervisor-Modul verfügt über einen Onboard-System-Flash-Speicher (Bootflash), der problemlos mehrere Systemabbilder enthalten kann. Erstellen Sie daher ein Backup-Abbild. Neben dem Bootflash unterstützt das Supervisor-Modul auch Compact Flash im Gerät „usbflash0:“. Das Supervisor-Modul ermöglicht auch die Übertragung des Abbilds per TFTP im ROMMON-Modus, wodurch sich nicht vorhandene oder beschädigte Abbilder schneller wiederherstellen lassen.

Zusätzlich zu den oben genannten Speichergeräten können Sie eine Festplatte installieren, die als „disk0:“ angezeigt wird. Wir empfehlen die Verwendung einer Festplatte zum Speichern allgemeiner Dateien (ähnlich wie „usbflash0:“), jedoch nicht für Systemabbilder.

Ermitteln der Seriennummer

Wenn Sie sich an das Cisco Technical Assistance Center (Cisco TAC) wenden, sollten Sie die Seriennummer des Teils kennen, bei dem ein Problem vorliegt. Die Abbildungen unten zeigen die Position der Seriennummer an einem Chassis, einem Supervisor-Modul, einer Linecard, einem Netzteilmodul und einem Lüftereinschub.

Sie können auch den Befehl **show version** im privilegierten EXEC-Modus verwenden, um die Seriennummer abzurufen.

Abbildung 37: Position der Seriennummer an einem Chassis

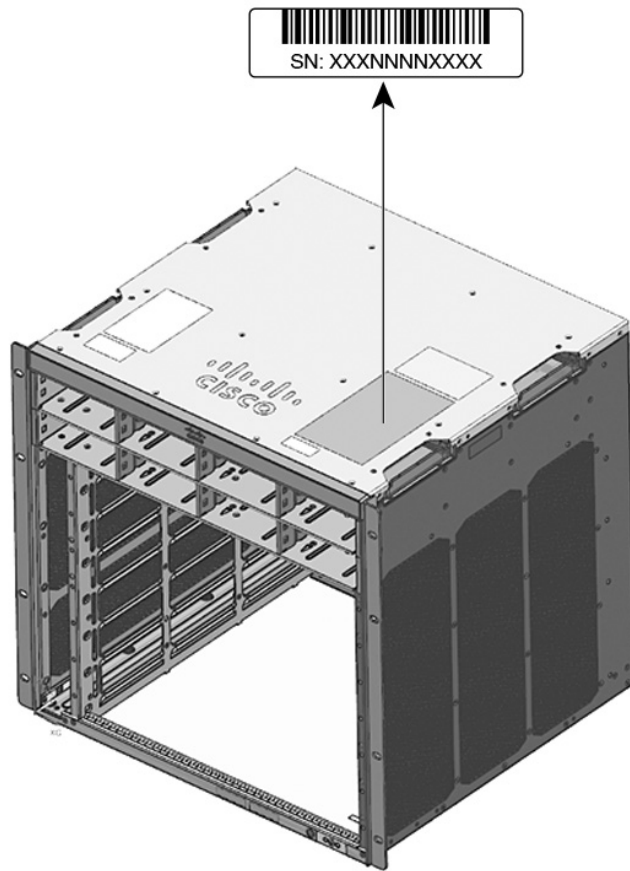


Abbildung 38: Position der Seriennummer an einem Supervisor-Modul und einer Linecard

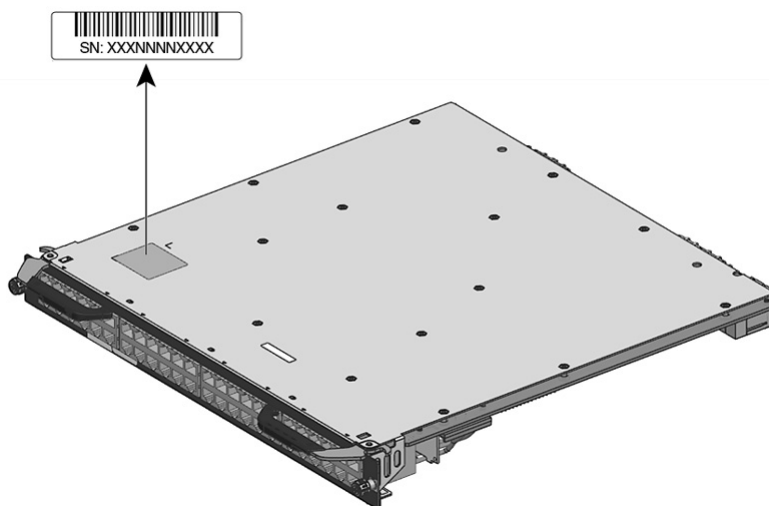


Abbildung 39: Position der Seriennummer an einem Lüftereinschub

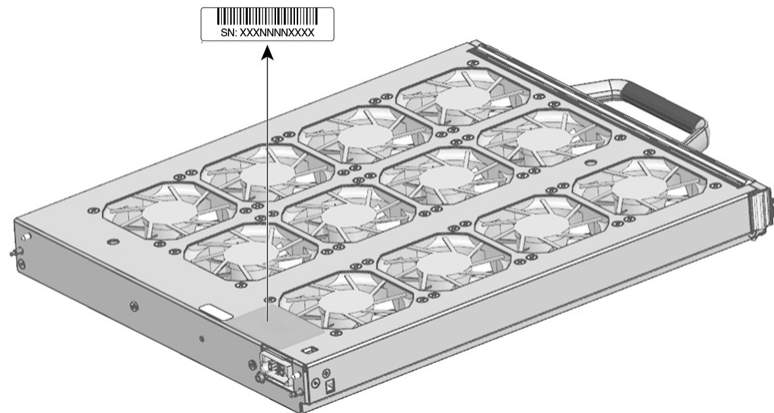
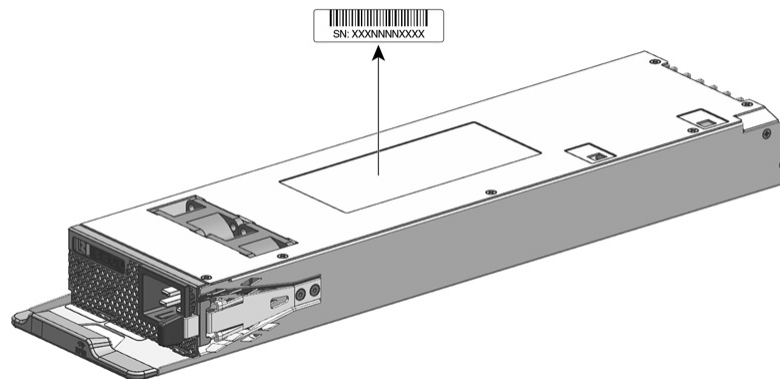


Abbildung 40: Position der Seriennummer an einem Netzteilmodul



Kontaktaufnahme mit dem Cisco Technical Assistance Center

Wenn Sie ein Startproblem auch mithilfe der Vorschläge zur Fehlerbehebung in diesem Kapitel nicht beheben können, erhalten Sie vom Cisco TAC Unterstützung und weitere Anweisungen.

Bevor Sie anrufen, halten Sie folgende Informationen bereit, um eine schnellstmögliche Unterstützung durch das Cisco TAC zu gewährleisten:

- Lieferdatum des Switches
- Chassis-Seriennummer
- Softwaretyp und Versionsnummer
- Informationen zur Wartungsvereinbarung oder Garantie
- Kurze Beschreibung des Problems
- Über die Konsole erfasste Informationen zum Problem
- Kurze Erläuterung der zur Isolierung und Behebung des Problems bereits unternommenen Schritte



KAPITEL 8

Spezifikationen

- Chassis – Spezifikationen, auf Seite 149
- Netzteil – Spezifikationen, auf Seite 154
- Chassis und Modul – Leistungsaufnahme und Wärmeabgabe, auf Seite 163
- Gewichtsangaben, auf Seite 165

Chassis – Spezifikationen

Catalyst 9404R Switch – Chassis-Spezifikationen

Tabelle 7: Physische Spezifikationen des Chassis

Nummer	Spezifikation
Abmessungen (H x B x T)	26,53 x 43,94 x 41,40 cm (10,47 x 17,3 x 16,3 Zoll)
Höheneinheiten (HE ⁴)	6 HE
Gewicht	Chassis mit Lüftereinschub: 17,2 kg (39,0 lb)

⁴ Die Chassis-Höhe wird in Höheneinheiten (HE oder nur E) gemessen, wobei 1 HE oder 1 E 44,45 mm (1,75") entspricht.

Tabelle 8: Umweltbezogene Spezifikationen des Chassis

Nummer	Spezifikation
Umgebungstemperatur und Höhe für den normalen Betrieb ⁵	<ul style="list-style-type: none"> • -5 bis +45 °C (23 bis 113 °F), bis zu 1.800 m (6.000 ft) • -5 bis +40 °C (23 bis 104 °F), bis zu 3.000 m (10.000 ft)
Umgebungstemperatur und Höhe bei kurzfristigen Ausnahmebedingungen ⁶	<ul style="list-style-type: none"> • -5 bis +55 °C (23 bis 131 °F), bis zu 1.800 m (6.000 ft) • -5 bis +50 °C (23 bis 122 °F), bis zu 3.000 m (10.000 ft) Lagerung: -40 bis 75 °C (-40 bis 167 °F)

Nummer	Spezifikation		
Lagertemperatur	-40 bis +75 °C (-40 bis 167 °F)		
Thermischer Übergang	Warm zu kalt: maximal 30 °C (86 °F) pro Stunde Kalt zu warm: maximal 96 °C (204,8 °F) pro Stunde		
Relative Luftfeuchtigkeit der Umgebung (nicht kondensierend)	Betrieb und Lagerung: 10 bis 95 Prozent		
Höhe (Betrieb und Lagerung)	-60 bis 3.000 m		
Schalldruckpegel (LpAD) und Schallleistungspegel (LwAD)	LpAD: 57 dBA LwAD: maximal 7,2 Bel Diese Werte beziehen sich auf vier installierte Netzteile bei einer Nennausgangsleistung von 50 Prozent gemäß ISO 7779 und ISO 9296 (ISO = International Organization for Standardization).		
Luftstromführung	<ul style="list-style-type: none"> • Chassis (Richtung des Luftstroms mit Blick auf die Vorderseite des Chassis) <ul style="list-style-type: none"> • Standardmäßige Rack-Montage (mit oder ohne Halterung): von rechts nach links • NEBS-konforme Rack-Montage: von vorne nach hinten • Stromversorgung: von vorne nach hinten 		
Stoß/Erschütterung	Betrieb: 5 G, 11 ms (Halbsinus) Lagerung: 15 G, 11 ms (Halbsinus)		
Sinusschwingung	<ul style="list-style-type: none"> • Betrieb: 0,15 G (10 Hz–500 Hz) • Lagerung: 0,8 G (10 Hz–500 Hz) 		
Zufällige Schwingung (Betrieb)	Spektrale Belastungsgrenze (Frequenzen)	Spektrale Beschleunigungsdichte	Steigung
	2,5–5 Hz	-	6 dB/Oktave
	5–100 Hz	0,1 [(m/s ²)/Hz] (0,001 g ² /Hz)	-
	100–200 Hz	-	24 dB/Oktave

Nummer	Spezifikation		
Zufällige Schwingung (Lagerung)	Spektrale Belastungsgrenze (Frequenzen)	Spektrale Beschleunigungsdichte	Steigung
	2,5–5 Hz	-	6 dB/Oktave
	5–100 Hz	1,0 [(m/s ²)/Hz* (0,01 g ² /Hz)	-
	100–200 Hz	-	24 dB/Oktave

⁵ Minimale Umgebungstemperatur bei Kaltstart beträgt 0 °C.

⁶ Kurzfristige Ausnahmebedingungen: maximal 96 aufeinanderfolgende Stunden oder insgesamt 15 Tage oder 15 Mal in einem Jahr

Catalyst 9407R Switch – Chassis-Spezifikationen

Tabelle 9: Physische Spezifikationen des Chassis

Nummer	Spezifikation
Abmessungen (H x B x T)	44,22 x 43,94 x 41,40 cm (17,41" x 17,30" x 16,30")
Höheneinheiten (HE ⁷)	10 RU
Gewicht	Chassis mit Lüftereinschub: 28,58 kg (63,0 lb)

⁷ Die Chassis-Höhe wird in Höheneinheiten (HE oder nur E) gemessen, wobei 1 HE oder 1 E 44,45 mm (1,75") entspricht.

Tabelle 10: Umweltbezogene Spezifikationen des Chassis

Nummer	Spezifikation
Umgebungstemperatur und Höhe für den normalen Betrieb ⁸	<ul style="list-style-type: none"> • -5 bis +45 °C (23 bis 113 °F), bis zu 1.800 m (6.000 ft) • -5 bis +40 °C (23 bis 104 °F), bis zu 3.000 m (10.000 ft)
Umgebungstemperatur und Höhe bei kurzfristigen Ausnahmebedingungen ⁹	<ul style="list-style-type: none"> • -5 bis +55 °C (23 bis 131 °F), bis zu 1.800 m (6.000 ft) • -5 bis +50 °C (23 bis 122 °F), bis zu 3.000 m (10.000 ft) Lagerung: -40 bis 75 °C (-40 bis 167 °F)
Lagertemperatur	-40 bis +75 °C (-40 bis 167 °F)
Thermischer Übergang	Warm zu kalt: maximal 30 °C (86 °F) pro Stunde Kalt zu warm: maximal 96 °C (204,8 °F) pro Stunde

Nummer	Spezifikation		
Relative Luftfeuchtigkeit der Umgebung (nicht kondensierend)	Betrieb und Lagerung: 10 bis 95 Prozent		
Höhe (Betrieb und Lagerung)	-60 bis 3.000 m		
Schalldruckpegel (LpAD) und Schalleistungspegel (LwAD)	LpAD: 58 dBA LwAD: maximal 7,7 Bel Diese Werte beziehen sich auf acht installierte Netzstrommodule bei einer Nennausgangsleistung von 50 Prozent gemäß ISO 7779 und ISO 9296 (ISO = International Organization for Standardization).		
Luftstromführung	<ul style="list-style-type: none"> • Chassis (Richtung des Luftstroms mit Blick auf die Vorderseite des Chassis) <ul style="list-style-type: none"> • Standardmäßige Rack-Montage (mit oder ohne Halterung): von rechts nach links • NEBS-konforme Rack-Montage: von vorne nach hinten • Stromversorgung: von vorne nach hinten 		
Stoß/Erschütterung	Betrieb: 5 G, 11 ms (Halbsinus) Lagerung: 15 G, 11 ms (Halbsinus)		
Sinusschwingung	<ul style="list-style-type: none"> • Betrieb: 0,15 G (10 Hz–500 Hz) • Lagerung: 0,8 G (10 Hz–500 Hz) 		
Zufällige Schwingung (Betrieb)	Spektrale Belastungsgrenze (Frequenzen)	Spektrale Beschleunigungsdichte	Steigung
	2,5–5 Hz	-	6 dB/Oktave
	5–100 Hz	0,1 [(m/s ²) ²]/Hz (0,001 g ² /Hz)	-
	100–200 Hz	-	24 dB/Oktave
Zufällige Schwingung (Lagerung)	Spektrale Belastungsgrenze (Frequenzen)	Spektrale Beschleunigungsdichte	Steigung
	2,5–5 Hz	-	6 dB/Oktave
	5–100 Hz	1,0 [(m/s ²) ²]/Hz* (0,01 g ² /Hz)	-
	100–200 Hz	-	24 dB/Oktave

⁸ Minimale Umgebungstemperatur bei Kaltstart beträgt 0 °C.

⁹ Kurzfristige Ausnahmebedingungen: maximal 96 aufeinanderfolgende Stunden oder insgesamt 15 Tage oder 15 Mal in einem Jahr

Catalyst 9410R Switch – Chassis-Spezifikationen

Tabelle 11: Physische Spezifikationen des Chassis

Nummer	Spezifikation
Abmessungen (H x B x T)	57,43 x 43,94 x 41,40 cm (22,61" x 17,30" x 16,30")
Höheneinheiten (HE ¹⁰)	13 RU
Gewicht	Chassis mit Lüftereinschub: 29,48 kg (65,0 lb)

¹⁰ Die Chassis-Höhe wird in Höheneinheiten (HE oder nur E) gemessen, wobei 1 HE oder 1 E 44,45 mm (1,75") entspricht.

Tabelle 12: Umweltbezogene Spezifikationen des Chassis

Nummer	Spezifikation
Umgebungstemperatur und Höhe für den normalen Betrieb ¹¹	<ul style="list-style-type: none"> • -5 bis +45 °C (23 bis 113 °F), bis zu 1.800 m (6.000 ft) • -5 bis +40 °C (23 bis 104 °F), bis zu 3.000 m (10.000 ft)
Umgebungstemperatur und Höhe bei kurzfristigen Ausnahmebedingungen ¹²	<ul style="list-style-type: none"> • -5 bis +55 °C (23 bis 131 °F), bis zu 1.800 m (6.000 ft) • -5 bis +50 °C (23 bis 122 °F), bis zu 3.000 m (10.000 ft)
Lagerung	-40 bis +75 °C (-40 bis 167 °F)
Thermischer Übergang	Warm zu kalt: maximal 30 °C (86 °F) pro Stunde Kalt zu warm: maximal 96 °C (204,8 °F) pro Stunde
Relative Luftfeuchtigkeit der Umgebung (nicht kondensierend)	Betrieb und Lagerung: 10 bis 95 Prozent
Höhe (Betrieb und Lagerung)	-60 bis 3.000 m
Schalldruckpegel (LpAD) und Schallleistungspegel (LwAD)	<p>LpAD: 60 dBA LwAD: maximal 7,8 Bel</p> <p>Diese Werte beziehen sich auf acht installierte Netzstrommodule bei einer Nennausgangsleistung von 50 Prozent gemäß ISO 7779 und ISO 9296 (ISO = International Organization for Standardization).</p>

Nummer	Spezifikation		
Luftstromführung	<ul style="list-style-type: none"> • Chassis (Richtung des Luftstroms mit Blick auf die Vorderseite des Chassis) <ul style="list-style-type: none"> • Standardmäßige Rack-Montage (mit oder ohne Halterung): von rechts nach links • NEBS-konforme Rack-Montage: von vorne nach hinten • Stromversorgung: von vorne nach hinten 		
Stoß/Erschütterung	Betrieb: 5 G, 11 ms (Halbsinus) Lagerung: 15 G, 11 ms (Halbsinus)		
Sinusschwingung	<ul style="list-style-type: none"> • Betrieb: 0,15 G (10 Hz–500 Hz) • Lagerung: 0,8 G (10 Hz–500 Hz) 		
Zufällige Schwingung (Betrieb)	Spektrale Belastungsgrenze (Frequenzen)	Spektrale Beschleunigungsdichte	Steigung
	2,5–5 Hz	-	6 dB/Oktave
	5–100 Hz	0,1 [(m/s ²) ²]/Hz (0,001 g ² /Hz)	-
	100–200 Hz	-	24 dB/Oktave
Zufällige Schwingung (Lagerung)	Spektrale Belastungsgrenze (Frequenzen)	Spektrale Beschleunigungsdichte	Steigung
	2,5–5 Hz	-	6 dB/Oktave
	5–100 Hz	1,0 [(m/s ²) ²]/Hz* (0,01 g ² /Hz)	-
	100–200 Hz	-	24 dB/Oktave

¹¹ Minimale Umgebungstemperatur bei Kaltstart beträgt 0 °C.

¹² Kurzfristige Ausnahmerebedingungen: maximal 96 aufeinanderfolgende Stunden oder insgesamt 15 Tage oder 15 Mal in einem Jahr

Netzteil – Spezifikationen

2.100-W-Wechselstrom-Netzteil – Spezifikationen

Die folgende Tabelle enthält Spezifikationen für das 2.100-W-Wechselstrom-Netzteil:

Tabelle 13: 2.100-W-Wechselstrom-Netzteil – Spezifikationen

Spezifikation	Beschreibung
Wechselstrom-Eingangstyp	Verschiedene Eingänge mit Leistungsfaktorkorrektur. Hinweis Die Leistungsfaktorkorrektur ist eine Standardfunktion bei Wechselstromnetz teilen. Die Leistungsfaktorkorrektur verringert die reaktive Komponente in der Wechselstromquelle, sodass höhere Leistungsfaktoren (0,90 Minimum bei Lasten gleich oder größer als 20 % der Maximallast und 0,95 Minimum bei 2100 W Maximallast mit Eingangsnennspannung von 115/230 V Wechselstrom) und geringeren Oberschwingungen erreicht werden.
Eingangsspannung (Wechselstrom)	Niedrige Netzspannung (115 V AC nominal) – 85 V AC (min) bis 132 V AC (max) Hohe Netzspannung (230 V AC nominal) – 180 V AC (min) bis 264 V AC (max)
Eingangsstromstärke (Wechselstrom)	11,44 A bei 100 V AC (Leistung 950 W) 11,44 A bei 200 V AC (Leistung 2112 W)
Eingangsfrequenz (Wechselstrom)	50/60 Hz nominal (vollständiger Bereich 47 bis 63 Hz)
Anforderungen an die Abzwegleitung	Jedes Chassis-Netzteil sollte einen dedizierten, gesicherten Stromkreis haben: <ul style="list-style-type: none"> • Nordamerika: 15 A • International: Stromkreise gemäß lokaler bzw. nationaler Anforderungen. • Alle Eingänge von Wechselstromnetzteilen sind vollständig isoliert. <ul style="list-style-type: none"> • Bei mehreren Netzteilen im selben Chassis muss die Phase des Quellwechselstroms nicht gleich sein. Netzteil 1 kann beispielsweise mit Phase A und Netzteil 2 mit Phase B betrieben werden. • In Netzen mit hoher Spannung ist die Linienleitung mit einer Quellwechselstrom-Phase und der Neutralleiter entweder mit einem neutralen, einphasigen Stromsystem oder einer anderen Quellwechselstrom-Phase verbunden. Die Eingangsspannung muss dabei immer zwischen 180 und 264 V AC liegen.
Netzteil – Ausgangsleistung	Bei 55 V DC Ausgangsspannung – 940 W bei 115 V AC; 2102 W bei 230 V AC Bei 3,3 V DC Ausgangsspannung – 10 W bei 115 V AC; 10 W bei 230 V AC
Ausgangsspannung Netzteil	<ul style="list-style-type: none"> • Betrieb mit 100 bis 120 V Wechselspannung <ul style="list-style-type: none"> • 3,0 A bei 3,3 V • 17,09 A bei 55 V • Betrieb mit 200 bis 240 V Wechselspannung <ul style="list-style-type: none"> • 3,0 A bei 3,3 V • 38,21 A bei 55 V

Spezifikation	Beschreibung
Netzausfallüberbrückung–Ausgang	Mindestens 20 ms.
kVA-Leistung ¹³	2112 W (Gesamtausgangsleistung) bzw. 2246,8 kVA (Betrieb mit hoher Netzspannung).
Wärmeabgabe (in British Thermal Units (BTU))	Bei 2112 W: 460,0 BTU pro Stunde Bei 950 W: 244,0 BTU pro Stunde
Gewicht	2,3 kg (5,0 lb)

¹³ Die für das Netzteil angegebene KVA-Leistung sollte als Dimensionierungskriterium für beide USV-Ausgänge sowie für Standardschaltkreise und Transformatoren zur Versorgung eines Switchs verwendet werden.

2.100-W-Netzstrommodul – Wechselstromkabel

Die folgende Tabelle enthält die Spezifikationen für Wechselstromkabel, die für 2100-W-Wechselstromnetzteile erhältlich sind. Die Tabelle enthält auch Verweise auf Abbildungen von Netzkabeln.





Hinweis Alle Netzkabel für 2100-W-Netzteile:



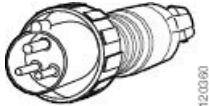
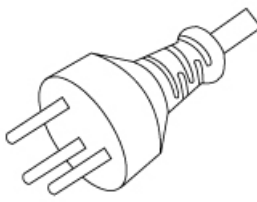




- sind in Längen von 3,0 bis 4,293 m (9,84 bis 14 ft) erhältlich, wobei die meisten Kabellängen zwischen 4,013 und 4,293 m (13 und 14 ft) liegen.
- verfügen über einen IEC60320/C19-Gerätestecker an einem Ende.


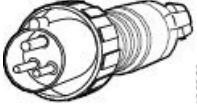



Abbildung 41: IEC60320/C19-Gerätestecker



Tabelle 14: 2100-W-Netzteil – Wechselstromkabel

Gebietsschema	Teilenummer	Nennwerte	Wechselstrom-Netzstecker
Argentinien	CAB-I309-C19-INTL	20 A, 250 V Wechselstrom	Abbildung 42: CAB-I309-C19-INTL= (Argentinien) 
Australien	CAB-AC-16A-AUS	16 A, 250 V Wechselstrom	Abbildung 43: CAB-AC-16A-AUS= (Australien) 

Gebietsschema	Teilenummer	Nennwerte	Wechselstrom-Netzstecker
Europa	CAB-CEE77-C19-EU	16 A, 250 V Wechselstrom	Abbildung 44: CAB-CEE77-C19-EU= und CAB-I309-C19-INTL= (Europa) 
	CAB-I309-C19-INTL	20 A, 250 V Wechselstrom	
Indien	CAB-SABS-C19-IND	16 A, 250 V Wechselstrom	Abbildung 45: CAB-SABS-C19-IND= (Indien) 
Auslandsgespräche	CAB-I309-C19-INTL	20 A, 250 V Wechselstrom	Abbildung 46: CAB-I309-C19-INTL= (International) 
Israel	CAB-S132-C19-ISRL	16 A, 250 V Wechselstrom	Abbildung 47: CAB-S132-C19-ISRL= (Israel) 
Italien	CAB-C2316-C19-IT	16 A, 250 V Wechselstrom	Abbildung 48: CAB-C2316-C19-IT= (Italien) 
Japan, Nordamerika (nicht verriegelter Stecker), Betrieb mit 200 bis 240 V Wechselstrom	CAB-US620P-C19-US	20 A, 250 V Wechselstrom	Abbildung 49: CAB-US620P-C19-US= (Japan, Nordamerika; nicht verriegelt) 
Japan, Nordamerika (verriegelter Stecker), Betrieb mit 200 bis 240 V Wechselstrom	CAB-L620P-C19-US	20 A, 250 V Wechselstrom	Abbildung 50: CAB-L620P-C19-US= (Japan, Nordamerika; verriegelt) 
Nordamerika	CAB-US515P-C19-US	15 A, 125 V Wechselstrom	Abbildung 51: CAB-US515P-C19-US= (Nordamerika) 

Gebietsschema	Teilenummer	Nennwerte	Wechselstrom-Netzstecker
Nordamerika	CAB-US520-C19-US	20 A, 125 V Wechselstrom	Abbildung 52: CAB-US520-C19-US= (Nordamerika) 
Südafrika	CAB-I309-C19-INTL	20 A, 250 V Wechselstrom	Abbildung 53: CAB-I309-C19-INTL= (Südafrika) 
Großbritannien	CAB-BS1363-C19-UK	13 A, 250 V Wechselstrom	Abbildung 54: CAB-BS1363-C19-UK= (Großbritannien) 
	CAB-I309-C19-INTL	20 A, 250 V Wechselstrom	Abbildung 55: CAB-I309-C19-INTL= (International) 
USV, 220 V	CAB-C19-CBN	20 A, 250 V Wechselstrom	Abbildung 56: 130923 

3.200-W-Wechselstrom-Netzteil – Spezifikationen

Die folgende Tabelle enthält Spezifikationen für das 3.200-W-Wechselstrom-Netzteil:

Tabelle 15: 3.200-W-Wechselstrom-Netzteil – Spezifikationen

Spezifikation	Beschreibung
Wechselstrom-Eingangstyp	Verschiedene Eingänge mit Leistungsfaktorkorrektur. Hinweis Die Leistungsfaktorkorrektur ist eine Standardfunktion bei Wechselstromnetz teilen. Die Leistungsfaktorkorrektur verringert die reaktive Komponente in der Wechselstromquelle, sodass höhere Leistungsfaktoren (0,90 Minimum bei Lasten gleich oder größer als 20 % der Maximallast und 0,95 Minimum bei 3200 W Maximallast mit Eingangsnennspannung von 115/230 V Wechselstrom) und geringeren Oberschwingungen erreicht werden.
Eingangsspannung (Wechselstrom)	Niedrige Netzspannung (115 V AC nominal) – 85 V AC (min) bis 132 V AC (max) Hohe Netzspannung (230 V AC nominal) – 180 V AC (min) bis 264 V AC (max)

Spezifikation	Beschreibung
Eingangsstromstärke (Wechselstrom)	17,6 A bei 100 V AC (Leistung 1.570 W) 17,6 A bei 200 V AC (Leistung 3.200 W)
Eingangsfrequenz (Wechselstrom)	50/60 Hz nominal (vollständiger Bereich 47 bis 63 Hz)
Anforderungen an die Abzweigleitung	Jedes Chassis-Netzteil sollte einen dedizierten, gesicherten Stromkreis haben: <ul style="list-style-type: none"> • Nordamerika: 20 A • International: Stromkreise gemäß lokaler bzw. nationaler Anforderungen. • Alle Eingänge von Wechselstromnetzteilen sind vollständig isoliert. <ul style="list-style-type: none"> • Bei mehreren Netzteilen im selben Chassis muss die Phase des Quellwechselstroms nicht gleich sein. Netzteil 1 kann beispielsweise mit Phase A und Netzteil 2 mit Phase B betrieben werden. • In Netzen mit hoher Spannung ist die Linienleitung mit einer Quellwechselstrom-Phase und der Neutralleiter entweder mit einem neutralen, einphasigen Stromsystem oder einer anderen Quellwechselstrom-Phase verbunden. Die Eingangsspannung muss dabei immer zwischen 180 und 264 V AC liegen.
Netzteil – Ausgangsleistung	Bei 55 V DC Ausgangsspannung: 1.560 W bei 115 V AC; 3190 W bei 230 V AC Bei 3,3 V DC Ausgangsspannung: 10 W bei 115 V AC; 10 W bei 230 V AC
Ausgangsspannung Netzteil	<ul style="list-style-type: none"> • Betrieb mit 100 bis 120 V Wechselspannung <ul style="list-style-type: none"> • 3,0 A bei 3,3 V • 28,36 A bei 55 V • Betrieb mit 200 bis 240 V Wechselspannung <ul style="list-style-type: none"> • 3,0 A bei 3,3 V • 58 A bei 55 V
Netzausfallüberbrückung–Ausgang	Mindestens 20 ms.
kVA-Leistung ¹⁴	3.200 W (Gesamtausgangsleistung) bzw. 3.478,3 kVA (Betrieb mit hoher Netzspannung).
Wärmeabgabe (in British Thermal Units (BTU))	Bei 3.200 W: 948,86 BTU pro Stunde Bei 1.570 W: 594,85 BTU pro Stunde
Gewicht	2,3 kg (5,0 lb)

- ¹⁴ Die für das Netzteil angegebene KVA-Leistung sollte als Dimensionierungskriterium für beide USV-Ausgänge sowie für Standardschaltkreise und Transformatoren zur Versorgung eines Switchs verwendet werden.

3.200-W-Netzstrommodul – Wechselstromkabel

Die folgende Tabelle enthält die Spezifikationen für Wechselstromkabel, die für 3.000-W-Wechselstromnetzteile erhältlich sind. Die Tabelle enthält auch Verweise auf Abbildungen von Netzkabeln.








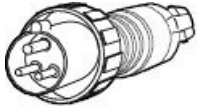
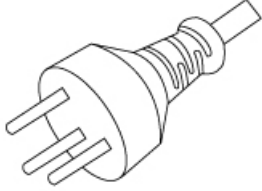




- Hinweis** Alle Netzkabel für 3.200-W-Netzteile:
- sind in Längen von 3,0 bis 4,293 m (9,84 bis 14 ft) erhältlich, wobei die meisten Kabellängen zwischen 4,013 und 4,293 m (13 und 14 ft) liegen.
 - verfügen über einen IEC60320/C19-Gerätestecker an einem Ende.



Abbildung 57: IEC60320/C19-Gerätestecker



Tabelle 16: 3.200-W-Netzteil – Wechselstromkabel

Gebietsschema	Teilenummer	Nennwerte	Wechselstrom-Netzstecker
Argentinien	CAB-I309-C19-INTL	20 A, 250 V Wechselstrom	Abbildung 58: CAB-I309-C19-INTL= (Argentinien) 
Australien	CAB-AC-16A-AUS	16 A, 250 V Wechselstrom	Abbildung 59: CAB-AC-16A-AUS= (Australien) 
China	CAB-9K16A-CH	16 A, 250 V Wechselstrom	Abbildung 60: CAB-9K16A-CH= (China) 
Europa	CAB-CEE77-C19-EU	16 A, 250 V Wechselstrom	Abbildung 61: CAB-CEE77-C19-EU= und CAB-I309-C19-INTL= (Europa) 
	CAB-I309-C19-INTL	20 A, 250 V Wechselstrom	

Gebietsschema	Teilenummer	Nennwerte	Wechselstrom-Netzstecker
Indien	CAB-SABS-C19-IND	16 A, 250 V Wechselstrom	Abbildung 62: CAB-SABS-C19-IND= (Indien) 
Auslandsgespräche	CAB-I309-C19-INTL	20 A, 250 V Wechselstrom	Abbildung 63: CAB-I309-C19-INTL= (International) 
Israel	CAB-S132-C19-ISRL	16 A, 250 V Wechselstrom	Abbildung 64: CAB-S132-C19-ISRL= (Israel) 
Italien	CAB-C2316-C19-IT	16 A, 250 V Wechselstrom	Abbildung 65: CAB-C2316-C19-IT= (Italien) 
Japan, Nordamerika (nicht verriegelter Stecker), Betrieb mit 200 bis 240 V Wechselstrom	CAB-US620P-C19-US	20 A, 250 V Wechselstrom	Abbildung 66: CAB-US620P-C19-US= (Japan, Nordamerika; nicht verriegelt) 
Japan, Nordamerika (verriegelter Stecker), Betrieb mit 200 bis 240 V Wechselstrom	CAB-L620P-C19-US	20 A, 250 V Wechselstrom	Abbildung 67: CAB-L620P-C19-US= (Japan, Nordamerika; verriegelt) 
Nordamerika	CAB-US520-C19-US	20 A, 125 V Wechselstrom	Abbildung 68: CAB-US520-C19-US= (Nordamerika) 

Gebietsschema	Teilenummer	Nennwerte	Wechselstrom-Netzstecker
Südafrika	CAB-I309-C19-INTL	20 A, 250 V Wechselstrom	Abbildung 69: CAB-I309-C19-INTL= (Südafrika) 
USV, 220 V	CAB-C19-CBN	20 A, 250 V Wechselstrom	Abbildung 70: 130923 

3.200-W-Gleichstrom-Netzteil – Spezifikationen

In der folgenden Tabelle sind die Spezifikationen für ein 3.200-W-Gleichstrom-Eingangstrommodul aufgeführt:

Tabelle 17: 3.200-W-Gleichstrom-Netzteil – Spezifikationen

Spezifikation	Beschreibung
Gleichstrom-Eingangsspannung	-40 bis -72 V Gleichstrom, mit erweitertem Bereich von bis zu -75 V Gleichstrom
Gleichstrom-Eingangsleistung	Nominal: 36 A pro Gleichstromeingang (72 A gesamt) bei -48 bis -60 V Gleichstromeingang Maximum: 44 A pro Gleichstromeingang bei -40 V Gleichstromeingang
Netzteil – Ausgangsleistung	Für 55-V-Gleichstromausgang: 3.190 W Für 3,3-V-Gleichstromausgang: 10 W
Netzausfallüberbrückung – Ausgang	8 ms
Temperatur	<ul style="list-style-type: none"> Betrieb im stationären Zustand: <ul style="list-style-type: none"> -5 bis +55 °C (45 °C auf 4.000 m) volle Last und -40 bis -75 VDC -5 bis +60 °C (50 °C auf 4.000 m) halbe Last und -40 bis -75 VDC Lagerung: -40 bis +85 °C
Luftfeuchtigkeit	<ul style="list-style-type: none"> Betrieb: 10 bis 90 %, nicht kondensierend Lagerung: 5 bis 95 %, nicht kondensierend
Thermoschock	<ul style="list-style-type: none"> Betrieb: -5 bis +55 °C bei 2,5 °C pro Minute Lagerung: -25 bis +70 °C bei einer Änderung im Verlauf von 3 Minuten

Spezifikation	Beschreibung
Höhenlage	<ul style="list-style-type: none"> • Betrieb: -125 bis 4.000 m innerhalb des zulässigen Temperaturbereichs (-5 bis +55 °C) bei voller Last, mit Abzug von 1,4 °C je 305 m oberhalb von 1.830 m <p>Hinweis Die Obergrenze für die Betriebshöhe in China liegt bei 2.000 m.</p> <ul style="list-style-type: none"> • Lagerung: -305 bis 15.240 m innerhalb des zulässigen Temperaturbereichs
Wärmeabgabe (in British Thermal Units (BTU))	Bei 3.200 W: 950 BTU pro Stunde
Gewicht	3,0 kg

Chassis und Modul – Leistungsaufnahme und Wärmeabgabe

Die folgenden Tabellen enthalten Daten zur Leistungsaufnahme und Wärmeabgabe. Sofern nicht anders angegeben, beziehen sich die Informationen in den Tabellen auf Vollastbedingungen mit installierten Transceivern.



Hinweis Die Ausgangsleistung (Gleichspannung) wird vom Netzteil intern an das System abgegeben. Die Eingangsleistung (Wechselspannung) wird von der Steckdose an das Netzteil abgegeben. Die prozentuale Differenz zwischen beiden Werten ist der Wirkungsgrad des Netzteils.

Tabelle 18: Leistungsaufnahme und Wärmeabgabe – Lüftereinschub

PID	Eingangsleistung (Wechselspannung) in Watt (Zugewiesene Leistung)	Ausgangsleistung (Gleichspannung) in Watt (Angeforderte Leistung)	Strom bei 90 V	Strom bei 120 V	Strom bei 180 V	Strom bei 240 V	Wärmeabgabe in BTU/Stunde
C9404-FAN	411	370	4,57	3,43	2,28	1,71	1403
C9407-FAN	600	540	6,67	5,00	3,33	2,50	2.047
C9410-FAN	778	700	8,64	6,48	4,32	3,24	2.654

Tabelle 19: Leistungsaufnahme und Wärmeabgabe – Supervisor-Module

PID	Eingangsleistung (Wechselspannung) in Watt (Zugewiesene Leistung)	Ausgangsleistung (Gleichspannung) in Watt (Angeforderte Leistung)	Strom bei 90 V	Strom bei 120 V	Strom bei 180 V	Strom bei 240 V	Wärmeabgabe in BTU/Stunde
C9400-SUP-1	444	400	4,94	3,70	2,47	1,85	1.516
C9400-SUP-1XL	444	400	4,94	3,70	2,47	1,85	1.516
C9400-SUP-1XL-Y	444	400	4,94	3,70	2,47	1,85	1.516
C9400X-SUP-2	722	650	8,02	6,02	4,01	3,01	2.464
C9400X-SUP-2XL	722	650	8,02	6,02	4,01	3,01	2.464

Tabelle 20: Leistungsaufnahme und Wärmeabgabe – Linecards

PID	Eingangsleistung (Wechselspannung) in Watt (Zugewiesene Leistung)	Ausgangsleistung (Gleichspannung) in Watt (Angeforderte Leistung)	Strom bei 90 V	Strom bei 120 V	Strom bei 180 V	Strom bei 240 V	Wärmeabgabe in BTU/Stunde
C9400-LC-12QC	222	200	2,47	1,85	1,23	0,93	758
C9400-LC-24S	133	120	1,48	1,11	0,74	0,56	455
C9400-LC-24XS	222	200	2,47	1,85	1,23	0,93	758
C9400-LC-24XY	222	200	2,47	1,85	1,23	0,93	758
C9400-LC-48H	72	65	0,80	0,60	0,40	0,30	246
C9400-LC-48HN	194	175	2,16	1,62	1,08	0,81	663
C9400-LC-48HX	300	270	3,33	2,50	1,67	1,25	1.024
C9400-LC-48P	72	65	0,80	0,60	0,40	0,30	246
C9400-LC-48S	189	170	2,10	1,57	1,05	0,79	644
C9400-LC-48T	72	65	0,80	0,60	0,40	0,30	246
C9400-LC-48TX	300	270	3,33	2,50	1,67	1,25	1.024
C9400-LC-48U	72	65	0,80	0,60	0,40	0,30	246
C9400-LC-48UX	267	240	2,96	2,22	1,48	1,11	910
C9400-LC-48XS	278	250	3,09	2,31	1,54	1,16	948

Gewichtsangaben

Das Gesamtgewicht eines vollständig konfigurierten Chassis hängt vom Typ des Chassis, der Anzahl der Module sowie den installierten Netzteilen ab. Verwenden Sie die entsprechenden Gewichte in den nachstehenden Tabellen, um das gesamte Chassis-Gewicht für Ihre Hardwarekonfiguration zu berechnen.

Chassis – Gewichte

PID (für Ersatzteile „=" hinzufügen)	Gewicht (Chassis mit Lüftereinschub)
C9404R	17,2 kg (39,0 lb)
C9407R	28,58 kg (63,0 lb)
C9410R	29,48 kg (65,0 lb)

Supervisor-Modul – Gewichte

PID (für Ersatzteile „=" hinzufügen)	Gewicht
C9400-SUP-1	4,5 kg
C9400-SUP-1XL	4,5 kg
C9400-SUP-1XL-Y	4,5 kg
C9400X-SUP-2	4,78 kg (10,5 lb)
C9400X-SUP-2XL	4,78 kg (10,5 lb)

Linecard-Gewicht

PID (für Ersatzteile „=" hinzufügen)	Gewicht
C9400-LC-12QC	3,49 kg (7,7 lb)
C9400-LC-24S	2,49 kg (5,5 lb)
C9400-LC-24XS	3,1 kg (6,9 lb)
C9400-LC-24XY	3,37 kg (7,4 lb)
C9400-LC-48H	3,13 kg (6,9 lb)
C9400-LC-48HN	3,85 kg (8,5 lb)
C9400-LC-48HX	3,81 kg (8,4 lb)
C9400-LC-48P	3,0 kg (6,6 lb)
C9400-LC-48S	2,94 kg (6,5 lb)

PID (für Ersatzteile „=“ hinzufügen)	Gewicht
C9400-LC-48T	2,82 kg (6,2 lb)
C9400-LC-48TX	3,47 kg (7,6 lb)
C9400-LC-48U	3,0 kg (6,7 lb)
C9400-LC-48UX	3,8 kg (8,3 lb)
C9400-LC-48XS	3,67 kg (8,1 lb)

Netzstrommodul – Gewichte

PID (für Ersatzteile „=“ hinzufügen)	Gewicht
C9400-PWR-2100AC	2,3 kg (5,0 lb)
C9400-PWR-3200DC	3,0 kg (6,6 lb)
C9400-PWR-3200AC	2,3 kg (5,0 lb)

Blindeckel

PID (für Ersatzteile „=“ hinzufügen)	Gewicht
C9400-S-BLANK (Steckplatz-Blindeckel für Cisco Catalyst Serie 9400)	1,54 kg (3,4 lb)
C9400-PWR-BLANK (Netzteil-Blindeckel für Cisco Catalyst Serie 9400)	0,06 kg (0,14 lb)





KAPITEL 9

LEDs

- Lüftereinschub – LEDs, auf Seite 167
- Netzteil – LEDs, auf Seite 168
- Linecard der Cisco Catalyst 9400-Serie – LEDs, auf Seite 169
- Cisco Catalyst Supervisor-Modul der Serie 9400 – LEDs, auf Seite 170

Lüftereinschub – LEDs

Tabelle 21: Lüftereinschub-LEDs für

LED-Typ	LED-Position oder -Farbe	Bedeutung
 STATUS	Aus	Der Lüftereinschub wird nicht mit Strom versorgt.
	Grün	Alle Lüfter funktionieren, und der Lüftereinschub arbeitet normal.
	Gelb	Ein Lüfter funktioniert nicht.
	Rot	Zwei oder mehr Lüfter funktionieren nicht.
 LOCATE	Blau	<p>Kennzeichnet den Lüftereinschub, bei dem das Beacon-Signal eingeht.</p> <p>Die Lüftereinschub-Baugruppe verfügt über zwei blaue Beacon-LEDs, jeweils eine auf der Vorderseite und auf der Rückseite. Die Anzeige beider LEDs stimmt immer überein.</p> <p>Die blaue Beacon-LED auf der Vorderseite ist außerdem ein Schalter, über den sich die blauen Beacons (vorn und hinten) ein- und ausschalten lassen. Alternativ können Sie die blauen Beacons über die Software ein- oder ausschalten.</p>



Netzteil – LEDs





Hinweis Das Wechselstrom-Netzteil funktioniert, wenn die Eingangs-Wechselspannung mehr als 85 V beträgt. Im Normalbetrieb sollte die INPUT-LED am Wechselstrom-Netzteil dauerhaft grün leuchten. Wenn die INPUT-LED am Wechselstrom-Netzteil grün blinkt oder aus ist, überprüfen Sie den Status des Wechselstrom-Netzteils. Weitere Informationen finden Sie hier: [Fehlerbehebung bei einem Wechselstrom-Netzteil, auf Seite 134](#)

Das Gleichstrom-Netzteil funktioniert, wenn die Eingangs-Gleichspannung mehr als 40 V beträgt. Im Normalbetrieb sollte die INPUT-LED am Gleichstrom-Netzteil dauerhaft grün leuchten. Wenn die INPUT-LED am Gleichstrom-Netzteil grün blinkt oder aus ist, überprüfen Sie den Status des Gleichstrom-Netzteils. Weitere Informationen finden Sie hier: [Fehlerbehebung bei einem Gleichstrom-Netzteil, auf Seite 135](#)



Tabelle 22: Netzteil-LEDs für Cisco Catalyst 9400-Serie


LED-Typ	LED-Farbe	Bedeutung
 INPUT	Grün	Die Eingangswechselspannung beträgt mindestens 70 V. Die Eingangsgleichspannung beträgt mindestens -40 V.
	Aus	Die Eingangswechselspannung liegt unter 70 V. Die Eingangsgleichspannung liegt unter -40 V.
	Blinkt grün	Die Eingangswechselspannung liegt zwischen 70 und 85 V. Die Eingangsgleichspannung liegt zwischen -37 V und -41 V.
 OUTPUT	Grün	Die Ausgangsgleichspannung beträgt 55 V, und die Netzstrommodule arbeiten innerhalb der geregelten Bereiche.
	Blinkt grün	Reserve- oder Energiesparmodus. Blinkt: 0,5 Sekunden ein, 0,5 Sekunden aus.

LED-Typ	LED-Farbe	Bedeutung
 FAIL	Aus	Die Warngrenzwerte für die Ausgangsgleichspannung wurden nicht überschritten.
	Rot	<p>Eine Ausgangsspannung liegt außerhalb des angegebenen Bereichs, der Lüfter des Netzstrommoduls ist ausgefallen (Lüfter dreht sich nicht mehr), oder das Netzstrommodul wurde ausgeschaltet, nachdem es mit Strom versorgt wurde.</p> <p>Leuchtet 2 bis 3 Sekunden, wenn der Eingang über den Ein-/Aus-Schalter auf der Vorderseite (bei Wechselstrom-Netzteilen), den Netzschalter (bei Gleichstrom-Netzteilen) oder einen Leitungsschutzschalter verbunden oder getrennt wird.</p>
 LOCATE	Blau	Modul empfängt das Beacon-Signal.
	Blinkt blau	<p>Änderung des Modus des Netzschalters am Gleichstrom-Netzstrommodul.</p> <p>Blinkt 3 Sekunden lang.</p>

Linecard der Cisco Catalyst 9400-Serie – LEDs




Tabelle 23: Linecard der Cisco Catalyst 9400-Serie – LEDs


LED	LED-Farbe	Bedeutung
 STATUS	Grün	Das Modul hat alle Diagnosetests bestanden und ist betriebsbereit.
	Gelb	Das Modul startet gerade, es werden Diagnosetests durchgeführt, oder das Modul wurde deaktiviert.
	Rot	Ein Test, bei dem es sich nicht um den Test eines einzelnen Ports handelt, hat einen Fehler ergeben. Bei manchen Modulen leuchtet diese LED unmittelbar nach dem Einschalten des Systems bis zum Starten der Software rot.
	Aus	Das Modul ist deaktiviert oder nicht eingeschaltet.
 LOCATE	Blau	Kennzeichnet das Modul, bei dem das Beacon-Signal eingeht.

LED	LED-Farbe	Bedeutung
 PORT-LINK	Grün	Die Portverbindung steht, aber es findet keine Paketaktivität statt.
	Blinkt grün	Die Portverbindung steht, und es findet gerade eine Paketaktivität statt.
	Gelb	Die Portverbindung wurde vom Benutzer deaktiviert, ist also aus Administrationsgründen inaktiv.
	Blinkt gelb	Die Hardware (PHY) hat eine fehlerhafte Portverbindung erkannt.
	Blinkt abwechselnd grün und gelb	In der Portverbindung werden gerade Fehlerpakete erkannt. Dabei kann es sich beispielsweise um fehlerhafte CRC-Pakete (CRC-Prüfsumme) oder um übergroße Pakete handeln.
	Aus	Es wurde kein Signal erkannt, es besteht keine Verbindung, oder der Port ist nicht angeschlossen.


Cisco Catalyst Supervisor-Modul der Serie 9400 – LEDs



Tabelle 24: Cisco Catalyst Supervisor-Modul der Serie 9400 – LEDs



LED	LED-Farbe	Bedeutung
 STATUS	Grün	Alle Diagnosetests wurden nach dem ordnungsgemäßen Start des Abbilds bestanden.
	Gelb	System-Boot oder ein Diagnosetest werden durchgeführt.
	Rot	Ein Diagnosetest war nicht erfolgreich.
	Aus	Das Supervisor-Modul ist deaktiviert oder nicht eingeschaltet.
 LOCATE	Blau	Kennzeichnet das Supervisor-Modul, bei dem das Beacon-Signal eingeht.
 AKTIV	Grün	Das Supervisor-Modul ist der aktive Supervisor (bei Konfigurationen mit redundantem Supervisor-Modul).
	Aus	Das Supervisor-Modul ist im Standby-Modus (bei Konfigurationen mit redundantem Supervisor-Modul).


LED	LED-Farbe	Bedeutung
 MANAGEMENT	Grün	Der 10/100/1000-BASE-T-Ethernet-Managementport ist betriebsbereit (Verbindung hergestellt).
	Aus	Am 10/100/1000-BASE-T-Ethernet-Managementport wurde kein Signal erkannt, die Verbindungskonfiguration ist fehlerhaft, oder die Verbindung wurde vom Benutzer deaktiviert (keine Verbindung).

Nur für C9400-SUP-1, C9400-SUP-1XL, und C9400-SUP-1XL-Y

LED	LED-Farbe	Bedeutung
 SFP- oder SFP+- oder SFP28-UPLINK-STATUS Nach oben oder unten weisende dreieckige LEDs, die den Status des jeweiligen Ports angeben	Grün	Die SFP- oder SFP+-Portverbindung steht, aber es findet keine Paketaktivität statt.
	Blinkt grün	Die SFP- oder SFP+-Portverbindung steht, und es findet gerade eine Paketaktivität statt.
	Gelb	Die SFP- oder SFP+-Portverbindung wurde vom Benutzer deaktiviert, ist also aus Administrationsgründen inaktiv.
	Blinkt gelb	Die Hardware (PHY) hat eine fehlerhafte Portverbindung erkannt.
	Blinkt abwechselnd grün und gelb	In der Portverbindung werden gerade Fehlerpakete erkannt. Dabei kann es sich beispielsweise um fehlerhafte CRC-Pakete (CRC-Prüfsumme) oder um übergroße Pakete handeln.
	Aus	Die Verbindung zum SFP- oder SFP+-Port ist ausgefallen, oder das Transceivermodul ist nicht installiert.

Nur für C9400-SUP-1, C9400-SUP-1XL, und C9400-SUP-1XL-Y		
LED	LED-Farbe	Bedeutung
 <p>QSFP-UPLINK-STATUS</p> <p>LEDs neben den QSFP-Portnummern, die den Status des jeweiligen Ports angeben</p>	Grün	Die QSFP-Portverbindung steht, aber es findet keine Paketaktivität statt.
	Blinkt grün	Die QSFP-Portverbindung steht, und es findet gerade eine Paketaktivität statt.
	Gelb	Die QSFP-Portverbindung wurde vom Benutzer deaktiviert, ist also aus Administrationsgründen inaktiv.
	Blinkt abwechselnd grün und gelb	In der QSFP-Portverbindung werden gerade Fehlerpakete erkannt. Dabei kann es sich beispielsweise um fehlerhafte CRC-Pakete (CRC-Prüfsumme) oder um übergroße Pakete handeln.
	Aus	Die Verbindung zum QSFP-Port ist ausgefallen, oder das Transceivermodul ist nicht installiert.
 <p>PORT-SET AKTIVIERT</p> <p>Auf der Frontplatte des Supervisor-Moduls befinden sich vier dieser LEDs:</p> <ul style="list-style-type: none"> • eine für Port Nummer 1 bis 4 (G1) • eine für Port Nummer 5 bis 8 (G2) • eine für Port Nummer 9 (G3) • eine für Port Nummer 10 (G4) 	Grün	Das Port-Set ist aktiviert. Hinweis Ab Modell Cisco IOS XE Fuji 16.8.1a werden die LEDs „PORT-SET AKTIVIERT“ für SFP- oder SFP+-Ports unterstützt.
	Aus	Das Port-Set ist nicht aktiviert.

Nur für C9400X-SUP-2 und C9400X-SUP-2XL		
LED	LED-Farbe	Bedeutung
 <p>SFP+- oder SFP28-UPLINK-STATUS</p> <p>Nach oben oder unten weisende dreieckige LEDs, die den Status des jeweiligen Ports angeben</p>	Grün	Die SFP+-Portverbindung steht, aber es findet keine Paketaktivität statt.
	Blinkt grün	Die SFP+-Portverbindung steht, und es findet gerade eine Paketaktivität statt.
	Orange	Die Verbindung zum SFP+-Port wurde vom Benutzer deaktiviert, ist also aus Administrationsgründen inaktiv.
	Blinkt gelb	Die Hardware (PHY) hat eine fehlerhafte Portverbindung erkannt.
	Blinkt abwechselnd grün und gelb	In der Portverbindung werden gerade Fehlerpakete erkannt. Dabei kann es sich beispielsweise um fehlerhafte CRC-Pakete (CRC-Prüfsumme) oder um übergroße Pakete handeln.
	Aus	Die Verbindung zum SFP+-Port ist ausgefallen, oder das Transceivermodul ist nicht installiert.
 <p>QSFP-UPLINK-STATUS</p> <p>Nach oben weisende dreieckige LEDs, die den Status des jeweiligen Ports angeben</p>	Grün	Die QSFP-Portverbindung steht, aber es findet keine Paketaktivität statt.
	Blinkt grün	Die QSFP-Portverbindung steht, und es findet gerade eine Paketaktivität statt.
	Gelb	Die Verbindung zum QSFP-Port wurde vom Benutzer deaktiviert, ist also aus Administrationsgründen inaktiv.
	Blinkt gelb	Die Hardware (PHY) hat eine fehlerhafte Portverbindung erkannt.
	Blinkt abwechselnd grün und gelb	In der Portverbindung werden gerade Fehlerpakete erkannt. Dabei kann es sich beispielsweise um fehlerhafte CRC-Pakete (CRC-Prüfsumme) oder um übergroße Pakete handeln.
	Aus	Die Verbindung zum QSFP-Port ist ausgefallen, oder das Transceivermodul ist nicht installiert.

Nur für C9400X-SUP-2 und C9400X-SUP-2XL		
LED	LED-Farbe	Bedeutung
 <p>PORT-SET AKTIVIERT</p> <p>Auf der Frontplatte des Supervisor-Moduls befinden sich fünf dieser LEDs:</p> <ul style="list-style-type: none"> • eine für Port Nummer 1 bis 4 • eine für Port Nummer 5 • eine für Port Nummer 6 • eine für Port Nummer 7 • eine für Port Nummer 8 	Grün	Das Port-Set ist aktiviert.
	Aus	Das Port-Set ist nicht aktiviert.



KAPITEL 10

Startkonfiguration des Switches

- [Optionen für die Startkonfiguration, auf Seite 175](#)
- [Konfigurieren des Switches mit der Web-Benutzeroberfläche, auf Seite 175](#)
- [Konfigurieren des Switches mit der Kommandozeile \(CLI\), auf Seite 176](#)
- [Konfigurieren des Switches im ROMMON-Modus, auf Seite 181](#)
- [Installieren und Deinstallieren des USB-Treibers, auf Seite 182](#)

Optionen für die Startkonfiguration

Nachdem Sie die Hardwareinstallation abgeschlossen haben, müssen Sie den Switch mit der erforderlichen Konfiguration einrichten, damit der Datenverkehr das Netzwerk durchlaufen kann. Am ersten Betriebstag des neuen Geräts können Sie verschiedene Aufgaben durchführen, damit das Gerät online und erreichbar ist und sich mühelos konfigurieren lässt.

Das Supervisor-Modul ist bei Auslieferung werkseitig mit der Einstellung `MANUAL_BOOT=no` konfiguriert. Beim ersten Einschalten startet das Gerät daher automatisch. Für die Startkonfiguration stehen daher die folgenden ersten Optionen zur Verfügung:

- Konfigurieren des Switches mit der Web-Benutzeroberfläche
- Konfigurieren des Switches mit der Kommandozeile (CLI)
- Konfigurieren des Switches im ROMMON-Modus

Für diese Option müssen Sie das automatische Booten (Werkseinstellung) deaktivieren und die ROMMON-Eingabeaufforderung aufrufen, um die erforderlichen Einstellungen einzugeben. Verwenden Sie diese Option, wenn Sie das System mithilfe eines Abbilds auf einem TFTP-Server starten möchten.

Konfigurieren des Switches mit der Web-Benutzeroberfläche

Anweisungen zum Einrichten des Switches über die WebUI finden Sie in der erforderlichen Version des . Lesen Sie im Guide den Abschnitt *Konfigurieren des Switches mit der Web-Benutzeroberfläche*.

Konfigurieren des Switches mit der Kommandozeile (CLI)

Starten der Terminalemulationssoftware

Gehen Sie folgendermaßen vor, um die Terminalemulationssoftware zu starten:

Vorbereitungen

Die Terminalemulationssoftware – häufig eine PC-Anwendung wie z. B. HyperTerminal oder ProcommPlus – ermöglicht die Kommunikation zwischen dem Switch und Ihrem PC oder Terminal.

Prozedur

- Schritt 1** Starten Sie das Terminalemulationsprogramm, wenn Sie einen PC oder ein Terminal verwenden.
- Schritt 2** Starten Sie eine Terminalemulationssitzung.
- Schritt 3** Konfigurieren Sie die Baud-Rate und das Zeichenformat des PCs oder Terminals, sodass es mit folgenden Standardeigenschaften des Konsolenports übereinstimmt:
- 9.600 Baud
 - 8 Daten-Bits
 - Keine Flusskontrolle
 - 1 Stopp-Bit
 - Keine Parität
-

Nächste Maßnahme

Stellen Sie eine Verbindung zu einer Stromquelle her.

Anschließen an eine Stromquelle

Gehen folgendermaßen Sie vor, um eine Stromquelle anzuschließen:

Prozedur

- Schritt 1** Verbinden Sie ein Ende des mitgelieferten länderspezifischen Wechselstrom-Netzkabels mit dem Netzanschluss am Switch.
- Schritt 2** Stecken Sie das andere Ende in eine geerdete Wechselstrom-Steckdose mit 100–240 V AC und 50–60 Hz.
Der Switch schaltet sich ein.

Wenn Sie das Terminalemulationsprogramm gestartet haben, bevor Sie Ihren Switch eingeschaltet haben, zeigt der PC bzw. das Terminal die Bootloader-Sequenz an. Sie müssen die Eingabetaste drücken, um die Eingabeaufforderung des Setup-Programms anzuzeigen.

Nächste Maßnahme

Lassen Sie sich von Ihrem Netzwerkadministrator die IP-Einstellungen geben.

Verbinden des RJ-45-Konsolenports

Um die Startkonfiguration über den Konsolenport durchzuführen, verbinden Sie den Konsolenport des Switches mit einem PC, auf dem ein VT-100-Terminal-Emulator installiert ist. Verwenden Sie dazu ein Adapterkabel von RJ-45 auf DB-9.

Gehen Sie zum Verbinden des PC oder Terminals mit dem Switch wie folgt vor:

Prozedur

-
- | | |
|------------------|--|
| Schritt 1 | Verbinden Sie den RJ-45-Stecker des Adapterkabels von RJ-45 auf DB-9 mit dem Konsolenport auf der Vorderseite des Supervisor-Moduls. |
| Schritt 2 | Verbinden Sie die DB-9-Buchse des Adapterkabels mit einem seriellen Port des PC, oder schließen Sie einen geeigneten Adapter an den Terminal an. |
-

Verbinden des USB-Konsolenports

Prozedur

-
- | | |
|------------------|--|
| Schritt 1 | Hinweis USB-Typ-A-Port am Switch unterstützt Dateisystem und ist KEIN Konsolenport. Siehe Abschnitt „USB-Port Typ A“. |
| Schritt 2 | Schließen Sie ein USB-Kabel an den USB-Port des PCs an. Verbinden Sie das andere Ende des Kabels mit dem -USB-Port (5-Pin-Anschluss) des USB-Konsolenports am Switch. |
| Schritt 3 | Starten Sie das Terminalemulationsprogramm auf dem PC oder Terminal. Das Programm, häufig eine PC-Anwendung wie Putty oder TeraTerm, ermöglicht die Kommunikation zwischen dem Switch und Ihrem PC oder Terminal. |
| Schritt 4 | Konfigurieren Sie die Baud-Rate und das Zeichenformat des PCs oder Terminals, sodass es mit den Standardeigenschaften des Konsolenports übereinstimmt: <ul style="list-style-type: none">• 9.600 Baud• 8 Daten-Bits• 1 Stopp-Bit• Keine Parität |

- Keine (Flusskontrolle)

Schritt 5 Schalten Sie den Switch wie im Leitfaden zu den ersten Schritten beschrieben ein.

Schritt 6 Der PC bzw. das Terminal zeigt die Bootloader-Sequenz an. Drücken Sie die **Eingabetaste**, um die Setup-Eingabeaufforderung anzuzeigen. Befolgen Sie die Schritte im Setup-Programm.

IP Settings (IP-Einstellungen)

Um den Switch einzurichten, müssen Sie eine IP-Adresse und weitere Konfigurationsinformationen zuweisen, damit der Switch mit den lokalen Routern und dem Internet kommunizieren kann.

Sie benötigen folgende Informationen vom Netzwerkadministrator:

- Switch-IP-Adresse
- Subnetzmaske (IP-Netzmaske)
- Standardgateway (Router)
- TFTP-Server

Durchführen der Startkonfiguration

Das Bootup-Skript führt den Konfigurations-Wizard aus, der Sie zur Eingabe der Basiskonfiguration auffordert. Sie können zu jedem Zeitpunkt ein Fragezeichen (?) eingeben, wenn Sie Hilfe benötigen. Mit Strg+C können Sie den Konfigurationsdialog bei jeder Eingabeaufforderung abbrechen. Die Standardeinstellungen werden in eckigen Klammern ([]) angezeigt.

Prozedur

Schritt 1 Geben Sie an, ob Sie den Startkonfigurationsdialog starten möchten.

Beispiel:

```
Would you like to enter the initial configuration dialog? [yes/no]: yes
```

Schritt 2 Geben Sie an, ob Sie die Einrichtung der grundlegenden Verwaltungsfunktionen aufrufen möchten.

Beispiel:

```
Would you like to enter basic management setup? [yes/no]: yes
```

Schritt 3 Geben Sie an, ob Sie die Einrichtung der grundlegenden Verwaltungsfunktionen aufrufen möchten.

Beispiel:

```
Would you like to enter basic management setup? [yes/no]: yes
```

```
Configuring global parameters:
```

```
Enter host name [Switch]: Switch
```

```
The enable secret is a password used to protect access to
privileged EXEC and configuration modes. This password, after
entered, becomes encrypted in the configuration.
```

```
Enter enable secret: examplesecret
```

The enable password is used when you do not specify an enable secret password, with some older software versions, and some boot images.

Enter enable password: **exampleenable**

The virtual terminal password is used to protect access to the router over a network interface.

Enter virtual terminal password: **examplevtp**

Setup account for accessing HTTP server? [yes]: **yes**
 Username [admin]:
 Password [cisco]:
 Password is UNENCRYPTED.

Schritt 4 Geben Sie an, ob Sie ein Konto anlegen möchten, um auf den HTTP-Server zuzugreifen.

Beispiel:

Setup account for accessing HTTP server? [yes]: **yes**
 Username [admin]:
 Password [cisco]:
 Password is UNENCRYPTED.

Schritt 5 Geben Sie an, ob Sie das SNMP-Netzwerkmanagement konfigurieren möchten.

Beispiel:

Configure SNMP Network Management? [no]: **no**

Schritt 6 Das System zeigt die Schnittstellenübersicht an. Geben Sie den Schnittstellennamen aus der Liste ein, der verwendet wird, um das Management-Netzwerk zu verbinden, und geben Sie dann die IP-Adresse und Subnetzmaske für die Schnittstelle ein.

Beispiel:

Current interface summary
 Any interface listed with OK? value "NO" does not have a valid configuration

Interface	IP-Address	OK?	Method	Status	Protocol
Vlan1	unassigned	NO	unset	up	up
GigabitEthernet0/0	unassigned	NO	unset	up	up
GigabitEthernet1/0/1	unassigned	YES	unset	down	down

<output truncated>

Enter interface name used to connect to the management network from the above interface summary: **GigabitEthernet0/0**

Configuring interface GigabitEthernet0/0:
 Configure IP on this interface? [yes]:
 IP address for this interface: 192.168.247.10
 Subnet mask for this interface [255.255.255.0] : 255.255.0.0
 Class C network is 192.168.247.0, 16 subnet bits; mask is /16

The following configuration command script was created:
 hostname Switch
 enable secret 5 \$1\$2EYv\$CSkmxAlgDon2AKcfXNNwT/
 enable password exampleenable
 line vty 0 4
 password examplevtp
 username admin privilege 15 password cisco
 no snmp-server

```

!
!
interface Vlan1
shutdown
no ip address
!
interface GigabitEthernet0/0
no shutdown
ip address 192.168.247.10 255.255.0.0
!
interface GigabitEthernet1/0/1
!
interface GigabitEthernet1/0/2
<output truncated>
end

```

Schritt 7 Speichern Sie die Konfiguration und überprüfen Sie anschließend „running-configuration“.

Beispiel:

```

[0] Go to the IOS command prompt without saving this config.
[1] Return back to the setup without saving this config.
[2] Save this configuration to nvram and exit.

```

```

Enter your selection [2]: 2
Building configuration...
[OK]
Use the enabled mode 'configure' command to modify this configuration.

```

Press RETURN to get started!

```

*Aug 17 21:16:56.780: %PKI-4-NOCONFIGAUTOSAVE: Configuration was modified. Issue "write
memory" to save new IOS PKI configuration

```

```

Switch> enable
Password: exampleenable
Switch#
Switch# show running-config interface GigabitEthernet0/0
Building configuration...

```

```

Current configuration : 118 bytes
!
interface GigabitEthernet0/0
 vrf forwarding Mgmt-vrf
 ip address 192.168.247.10 255.255.0.0
 negotiation auto

end

```

Schritt 8 Pingen Sie mithilfe der Ethernet-Management-Oberfläche über das VRF eine Schnittstelle an.

```

Switch# ping vrf Mgmt-vrf 192.168.0.1
Type escape sequence to abort.
Sending 5, 100-byte ICMP Echos to 192.168.0.1, timeout is 2 seconds:
.!!!!
Success rate is 80 percent (4/5), round-trip min/avg/max = 1/1/1 ms
Switch#
*Aug 17 21:18:45.152: %PNP-6-PNP_DISCOVERY_STOPPED: PnP Discovery stopped (Config Wizard)

```

Damit haben Sie die Erstkonfiguration des Switches abgeschlossen und können nun andere Schnittstellen und Funktionen über eine Netzwerkverbindung konfigurieren, ohne eine direkte Verbindung mit dem Konsolenport am Supervisor-Modul herstellen zu müssen.

Um die CLI für zusätzliche Konfigurations- oder Managementaufgaben zu verwenden, geben Sie über den Konsolenport mithilfe eines Terminalprogramms oder über das Netzwerk mithilfe von Telnet Befehle in der Switch>-Eingabeaufforderung ein. Konfigurationsinformationen finden Sie in der Anleitung der Switch-Softwarekonfiguration und den Referenzangaben für die Switch-Befehle.

Konfigurieren des Switches im ROMMON-Modus

Prozedur

Schritt 1

Das System ist für automatisches Booten eingerichtet. Um die Netzwerk-Parameter in der ROMMON zu ändern, verbinden Sie die Konsole mit dem System und drücken Sie während des Systemstarts (nachdem die Eingabeaufforderung angezeigt wurde) Strg+C, um den Bootvorgang zu unterbrechen und auf die ROMMON-Eingabeaufforderung zuzugreifen.

Beispiel:

```
Initializing Hardware...

System Bootstrap, Version 16.6.1r [FC2], RELEASE SOFTWARE (P)
Compiled Sat 07/15/2017 10:06:12.23 by rel

Current image running:
Primary Rommon Image

Last reset cause: SoftwareResetTrig
C9400-SUP-1 platform with 16777216 Kbytes of main memory

Preparing to autoboot. [Press Ctrl-C to interrupt] 0
<output truncated>
rommon1>
```

Schritt 2

Legen Sie die Netzwerkparameter fest. Die hier eingegebenen Werte sollen nur als Beispiel dienen.

Beispiel:

```
rommon 2> set IP_ADDRESS=192.168.247.10
rommon 3> set IP_SUBNET_MASK=255.255.0.0
rommon 4> set DEFAULT_GATEWAY=172.20.52.35
rommon 5> set TFTP_SERVER=198.51.100.2
```

Schritt 3

Geben Sie den Befehl „set“, um sicherzustellen, dass die Einstellungen gespeichert werden, und booten Sie anschließend das System.

Beispiel:

```
rommon 6> set
rommon 7> boot
```

Installieren und Deinstallieren des USB-Treibers

Installieren des USB-Gerätetreibers für Microsoft Windows

Beim ersten Verbinden eines Microsoft Windows-basierten PC mit dem USB-Konsolenport am Switch muss ein USB-Gerätetreiber installiert werden.

Installieren des Cisco USB-Treibers für Microsoft Windows

Prozedur

- Schritt 1** Laden Sie die Cisco USB-Konsolentreiber-Datei von der Website Cisco.com herunter und entpacken Sie sie.
Hinweis Sie können die Treiberdatei von der Downloadseite für die Switch-Software auf der Website Cisco.com herunterladen.
- Windows 10 enthält einen USB-auf-RS232-Treiber. Wenn Sie zusätzliche Funktionen benötigen, laden Sie die USB-Konsolensoftware im Software Download Center für Switches der Catalyst 3850-Serie unter cisco.com herunter.
- Schritt 2** Wenn Sie die 32-Bit-Version von Windows verwenden, doppelklicken Sie auf die Datei „setup.exe“ im Ordner „Windows_32“. Wenn Sie die 64-Bit-Version von Windows verwenden, doppelklicken Sie auf die Datei „setup(x64).exe“ im Ordner „Windows_64“.
- Schritt 3** Der InstallShield Wizard für Cisco Virtual Com[™] wird gestartet. Klicken Sie auf **Next** (Weiter).
- Schritt 4** Das Fenster „Ready to Install the Program“ (Bereit zum Installieren des Programms) wird angezeigt. Klicken Sie auf **Install** (Installieren).
- Hinweis** Wenn eine Warnung der Benutzerkontensteuerung angezeigt wird, klicken Sie auf **Allow – I trust this program** (Zulassen – ich vertraue diesem Programm), um fortzufahren.
- Schritt 5** Das Fenster „InstallShield Wizard Completed“ (InstallShield Wizard abgeschlossen) wird angezeigt. Klicken Sie auf **Finish** (Fertigstellen).
- Schritt 6** Verbinden Sie das USB-Kabel mit dem PC und dem Konsolenport des Switches. Die LED des USB-Konsolenports leuchtet grün, und der Wizard „Found New Hardware“ (Neue Hardware gefunden) wird angezeigt. Befolgen Sie die Anweisungen am Bildschirm, um die Treiberinstallation abzuschließen.
-

Deinstallieren des Cisco USB-Treibers für Microsoft Windows

Deinstallieren des Cisco USB-Treibers für Microsoft Windows

Vorbereitungen

Trennen Sie das Switch-Konsolenterminal, bevor Sie den Treiber deinstallieren.

Prozedur

- Schritt 1** Führen Sie setup.exe für Windows 32-Bit oder Setup(x64).exe für Windows 64-Bit aus. Klicken Sie auf **Next** (Weiter).
- Schritt 2** Der InstallShield Wizard für Cisco Virtual Com wird gestartet. Klicken Sie auf **Next** (Weiter).
- Schritt 3** Wenn das Fenster „Program Maintenance“ (Programmwartung) angezeigt wird, klicken Sie auf die Optionsschaltfläche „Remove“ (Entfernen). Klicken Sie auf **Next** (Weiter).
- Schritt 4** Wenn das Fenster „Remove the Program“ (Programm entfernen) angezeigt wird, klicken Sie auf **Remove** (Entfernen).
- Hinweis** Wenn eine Warnung der Benutzerkontensteuerung angezeigt wird, klicken Sie auf **Allow – I trust this program** (Zulassen – ich vertraue diesem Programm), um fortzufahren.
- Schritt 5** Wenn das Fenster „InstallShield Wizard Completed“ (InstallShield Wizard abgeschlossen) angezeigt wird, klicken Sie auf **Finish** (Beenden).
-



KAPITEL 11

Zugehörige Dokumentation

Hier finden Sie zugehörige Installations- und Konfigurationsinformationen:

Versionshinweise und allgemeine Informationen

Versionshinweise: <https://www.cisco.com/c/en/us/support/switches/catalyst-9400-series-switches/products-release-notes-list.html>

Bietet einen Überblick über die neuen Hard- und Softwarefunktionen in jeder Version, nicht unterstützte Funktionen, wichtige Beschränkungen und Einschränkungen sowie ungelöste und gelöste Probleme mit der Software.

Hardware-Dokumentation

- Hardware-Installationshandbuch: https://www.cisco.com/c/en/us/td/docs/switches/lan/catalyst9400/hardware/install/b_c9400_hig.html

Bietet eine Funktionsübersicht des Switches; beschreibt, wie der Switch installiert und in einem Rack montiert wird und wie Verbindungen zum Switch hergestellt werden. Es wird beschrieben, wie Sie Netzteile installieren und die Lüftereinschub-Baugruppe austauschen können. Außerdem enthält das Handbuch technische Spezifikationen und Leitfäden zur Fehlersuche.

- Hinweis zur Installation des Supervisor-Moduls: https://www.cisco.com/c/en/us/td/docs/switches/lan/catalyst9400/hardware/sup_install/b-c9400-sup-note.html

Bietet eine Übersicht über die verfügbaren Supervisor-Module, die wichtigsten Funktionen, Informationen zur Chassis-Kompatibilität, Steckplatzbeschränkungen sowie Beschreibungen des korrekten Ein- und Ausbaus eines Supervisor-Moduls.

- Installationshinweis zur Linecard: https://www.cisco.com/c/en/us/td/docs/switches/lan/catalyst9400/hardware/sw_mod_install/b-c9400-mod-note.html

Bietet eine Übersicht über die unterstützten Linecards, die wichtigsten Funktionen, Beschreibungen des korrekten Ein- und Ausbaus einer Linecard sowie Informationen zur Transceiver-Unterstützung.

- Informationsdokument zur Erfüllung gesetzlicher Auflagen und Sicherheit: <https://www.cisco.com/c/dam/en/us/td/docs/switches/lan/catalyst9400/hardware/regulatory/RCSI-0315-book.pdf>

Konsolidierte Liste der Sicherheitshinweise für Catalyst Switches der Serie 9400 (alle Chassis-Modelle), Supervisor-Module, Linecards und andere Hardwarekomponenten.

Software-Dokumentation

- Software-Konfigurationsleitfaden: <https://www.cisco.com/c/en/us/support/switches/catalyst-9400-series-switches/products-installation-and-configuration-guides-list.html>

Enthält detaillierte Softwarekonfigurationsinformationen für die vom Switch unterstützten Funktionen. Diese Leitfäden sind versionsspezifisch.

- Befehlsreferenz: <https://www.cisco.com/c/en/us/support/switches/catalyst-9400-series-switches/products-command-reference-list.html>

Bietet Befehlssyntax, Befehlsverlauf und Nutzungsrichtlinien für die vom Switch unterstützten Cisco IOS-Befehle. Diese Leitfäden sind versionsspezifisch.



ANHANG **A**

Analyse der Verkabelungsanforderungen für Geräte nach IEEE 802.3bt Typ 4

Der National Electrical Code (NEC) in der Ausgabe von 2017 beschreibt die Einschränkungen für PoE-Systeme (Power over Ethernet). Die Einschränkungen basieren auf der Stromstärke pro Leiter und zielen darauf ab, den thermischen Anstieg zu minimieren, der in großen Kabelbündeln auftreten kann, die Power over Ethernet liefern.



Hinweis Das NEC definiert ein Kabelbündel als eine Gruppe von Kabeln, die in einer eng gepackten Konfiguration für mindestens 1,0 m zusammengebunden oder in Kontakt miteinander sind.

Ein Kabel der Standardkategorie, das in Ethernet-Systemen verwendet wird, besteht aus acht Leitern. Bei IEEE 802.3af- und 802.3at-Systemen werden nur vier dieser Leiter zum Leiten von Strom verwendet. Bei Cisco UPOE- und IEEE 802.3bt-Systemen dagegen werden alle acht Leiter zum Leiten von Strom eingesetzt. In der folgenden Tabelle sind die maximal zulässige Stromstärke für die einzelnen Standards und die zugehörige Stromstärke pro Kabel und pro Leiter aufgeführt.

Tabelle 25: Für verschiedene Standards vorgegebene maximale Stromstärke

Standard	Stromstärke Kabel	Stromstärke Leiter
802.3af	350 mA	175 mA
802.3at	600 mA	300 mA
Cisco UPOE	1.200 mA	300 mA
802.3bt	1.732 mA	433 mA

Die Analyse eines NEC-konformen Kabelsystems beginnt mit Abschnitt 840.160:

Die Installation der aufgeführten 4-paarigen Kommunikationskabel für einen Kommunikationsschaltkreis oder eine Installation, bei der 4-paarige-Kommunikationskabel gemäß 725.154(A) für Kabel der Klasse 2 und 3 ersetzt werden, muss 725.144 entsprechen.

Ausnahme: Die Installation von Kommunikationskabeln in Übereinstimmung mit 725.144 ist für die aufgeführten 4-paarigen Kommunikationskabel nicht erforderlich, wenn der Nennstrom der Stromquelle bei Leitern mit 24 AWG oder höher den Wert von 0,3 Ampere nicht überschreitet.

Dies besagt quasi, dass bei 802.3af-, 802.3at- und Cisco UPOE-Systemen keine weiteren Überlegungen erforderlich sind, wenn die Leitergröße mindestens 24 AWG beträgt. Außerdem erfordern TIA-568-konforme horizontale Kabel mindestens 24-AWG-Leiter. Daher müssen bei IEEE-konformen PoE-Systemen, die 60 W oder weniger liefern, die Kabel nicht weiter berücksichtigt werden.

Für Systeme nach IEEE 802.3bt Typ 4 (Klasse 7 und Klasse 8, 75 W und 90 W) gilt die 0,3-A-Ausnahme nicht. Daher wechselt die Analyse zur NEC-Konformität zu Abschnitt 725.144:

Wenn die Typen CL3P, CL2P, CL3R, CL2R, CL3 oder CL2 Strom und Daten übertragen, darf der Nennstrom pro Leiter die in Tabelle 725.144 aufgeführten Werte bei einer Umgebungstemperatur von 30 °C nicht überschreiten. Bei Umgebungstemperaturen über 30 °C gelten die Korrekturfaktoren aus 310.15(B).

Ausnahme: Bei Installationen mit Leitern von mindestens 24 AWG ist die Übereinstimmung mit 725.144 nicht erforderlich, wenn der Nennstrom der Stromquelle den Wert von 0,3 Ampere nicht überschreitet.

Die Typen CL3P-LP, CL2P-LP, CL3R-LP, CL2R-LP, CL3-LP und CL2-LP dürfen zum Übertragen von Strom aus einer Stromquelle an ein Gerät eingesetzt werden, wenn die Nennleistung pro Leiter unter der gekennzeichneten Ampere-Grenze (direkt nach dem Suffix „-LP“ angegeben) bleibt. Sie dürfen außerdem für die Übertragung von Daten an die Geräte genutzt werden.

Die folgende Tabelle ist von Tabelle 725.144 abgeleitet und gemäß 310.15(B) für eine Umgebungstemperatur von 45 °C angepasst.

Die Werte in den grünen Zellen sind akzeptable Werte für PoE-Systeme nach IEEE Typ 4.

Abbildung 71: NEC 2020, Tabelle 725.144, angepasst für eine Umgebungstemperatur von 45 °C

AWG	Anzahl der 4-paarigen Kabel in einem Bündel																	
	1-7			8-19			20-37			38-61			62-91			92-192		
	Temperaturwert			Temperaturwert			Temperaturwert			Temperaturwert			Temperaturwert			Temperaturwert		
	60 °C	75 °C	90 °C	60 °C	75 °C	90 °C	60 °C	75 °C	90 °C	60 °C	75 °C	90 °C	60 °C	75 °C	90 °C	60 °C	75 °C	90 °C
26	0.71	1.00	1.23	0.50	0.71	0.88	0.39	0.56	0.68	0.33	0.47	0.58	0.32	0.45	0.55	-	-	-
24	0.84	1.19	1.46	0.57	0.82	1.01	0.45	0.64	0.79	0.39	0.55	0.68	0.33	0.46	0.56	0.28	0.39	0.48
23	0.88	1.25	1.54	0.63	0.91	1.11	0.54	0.78	0.95	0.47	0.65	0.81	0.41	0.58	0.71	0.32	0.45	0.55
22	1.06	1.52	1.87	0.74	1.05	1.29	0.54	0.78	0.96	0.47	0.67	0.83	0.44	0.63	0.77	0.37	0.51	0.62

Die Analyse der für eine Umgebungstemperatur von 45 °C angepassten NEC 2020-Tabelle 725.144 und der Anforderungen aus Abschnitt 725.144 führen zu der Empfehlung von Cisco, Kabel der Kategorie 6a, bewertet bei 75 °C, mit 23-AWG-Leitern in Bündeln von jeweils maximal 192 Kabeln zu nutzen.



INDEX

9404R 149

- Abmessungen 149
- Chassis-Gewicht 149
- Einsatzhöhe 149
- Höheneinheiten 149
- Luftfeuchtigkeit 149
- Luftstromführung 149
- Schalldruck 149
- Sinusschwingung 149
- Stoß/Erschütterung 149
- Thermische Übergangstemperatur 149
- Umgebungstemperatur 149
- Zufällige Schwingung 149

9407R 151

- Abmessungen 151
- Chassis-Gewicht 151
- Einsatzhöhe 151
- Höheneinheiten 151
- Luftfeuchtigkeit 151
- Luftstromführung 151
- Schalldruck 151
- Sinusschwingung 151
- Stoß/Erschütterung 151
- Thermische Übergangstemperatur 151
- Umgebungstemperatur 151
- Zufällige Schwingung 151

B

- BAUD-Umgebungsvariable 142
- BTU/Stunde 163

C

- C9404R 3
 - Funktionen 3
- C9407R 8
 - Funktionen 8
- C9410R 13, 153
 - Abmessungen 153
 - Chassis-Gewicht 153
 - Einsatzhöhe 153
 - Funktionen 13
 - Höheneinheiten 153

C9410R (fortgesetzt)

- Luftfeuchtigkeit 153
- Luftstromführung 153
- Schalldruck 153
- Sinusschwingung 153
- Stoß/Erschütterung 153
- Thermische Übergangstemperatur 153
- Umgebungstemperatur 153
- Zufällige Schwingung 153
- Cisco Catalyst Switches der Serie 9400 3, 8, 13, 49, 53, 56–57, 61, 63, 70, 73, 84, 86
 - C9404R 3
 - C9407R 8
 - C9410R 13
 - Installieren 49, 84, 86
 - Aufgaben 49
 - Herstellen der Systemerdung 84
 - Überprüfen 86
 - Installieren des Switch-Chassis 53, 56–57, 61, 63, 70, 73
 - Installation der Regalhalterungen 61
 - Kabelführung 70, 73
 - L-Winkel 57
 - Rackmontage 53, 63
 - Regal-Kit 56

D

- Dialogfeld „Startkonfiguration“ 178

E

- Elektrizität 36
- Entfernen und Austauschen 87, 97–98, 110
 - Lüftereinschub 87
 - Netzstrommodul 97–98, 110
 - Gleichstromeingang 110
 - Wechselstromeingang 98

F

- Fehlerbehebung 131–135, 138–139, 147
 - Cisco TAC 147
 - Gleichstrom-Netzstrommodul 135
 - Lüftereinschub 138

Fehlerbehebung (*fortgesetzt*)

- Lüftereinschub, CLI-Befehle **139**
 - Netzteil, CLI-Befehle **134**
 - Software **134**
 - Systemnachrichten **133**
 - Über **131**
 - Überprüfung des Systemstarts **131**
 - Verwendung von LEDs zur Problemidentifizierung **132**
 - Wechselstrom-Netzstrommodul **134**
- FRUs (Vor Ort austauschbare Komponenten) **97**
- Netzstrommodul **97**

G

- Gewicht **165**
- Chassis **165**
 - Linecards **165**
 - Netzstrommodul **165**
 - Supervisor-Modul **165**
- Gleichstrom-Netzstrommodul **22–23, 121–123, 126**
- Auto-On **126**
 - Drehmoment zum Festziehen, Klemmen **122**
 - Farben, Kabel für Gleichstromeingang **121**
 - Funktionen **22**
 - Netzschalter **23**
 - Auto-On **23**
 - Geschützt **23**
 - Schaltkreise, Anordnung **123**
- Gleichstromeingang **111, 117**

H

- Hot-Swapping **97**

I

- IEC60320/C19-Gerätestecker **156, 160**
- Installieren **86**
 - Befestigung eines ESD-Armbands **86**

K

- Konsolenport-Geschwindigkeit **142**

L

- LEDs **167, 170**
- Linecards **163**
 - Leistungsaufnahme und Wärmeabgabe **163**
- Lüftereinschub **18–20, 87–88, 91–92, 95–96, 138–139, 163, 167**
 - Betrieb **20**
 - Entfernen von hinten **92**
 - Entfernen von vorne **88**
 - Fehlerbehebung **138–139**
 - Grenzwerte, Warnungen und ungewöhnliche Geräusche **20**

Lüftereinschub (*fortgesetzt*)

- Hot-Swapping **87**
 - Installation von hinten **95**
 - Installation von vorne **91**
 - LEDs **167**
 - Leistungsaufnahme und Wärmeabgabe **163**
 - Modellnummern **18**
 - NEBS-Modus (Network Equipment-Building System) **20**
 - OIR **87**
 - Servicemodus **88**
 - Teile **19**
 - Überprüfen der Installation **96**
 - Übersicht **18**
- Lüftereinschub-Baugruppe **18**
- Luftfeuchtigkeit **31**

M

- Modus für redundante Stromversorgung **25**

N

- Netzstrommodul **21, 25–27, 97–98, 102, 105, 110–112, 115, 117, 120, 125–126, 128, 134–135, 137, 154, 156, 158, 160, 162, 168**
- C9400-PWR-2100AC **21**
 - C9400-PWR-3200AC **21**
 - C9400-PWR-3200DC **21**
 - entfernen **98, 111–112, 115**
 - Gleichstromeingang **111–112, 115**
 - Ausschalten **111**
 - Entfernen aus dem Chassis **115**
 - Trennen der Kabel für den Gleichstromeingang **112**
 - Wechselstromeingang **98**
 - Entfernen und Installieren **98, 110**
 - Gleichstromeingang **110**
 - Wechselstromeingang **98**
 - Fehlerbehebung **134–135**
 - Gleichstromeingang **135**
 - Wechselstromeingang **134**
 - Gleichstromeingang **97, 137**
 - Netzschalter **137**
 - Standard wiederherstellen (Auto-On) **137**
 - Hot-Swapping **97**
 - Installieren **102, 117, 120, 125, 128**
 - Gleichstromeingang **117, 120, 125**
 - Anschließen der Kabel für den Gleichstromeingang **120**
 - Einbau im Chassis **117**
 - Einschalten **125**
 - Überprüfen **128**
 - Wechselstromeingang **102**
 - LEDs **168**
 - Gleichstromeingang **168**
 - Wechselstromeingang **168**
 - Modi **25**
 - Kombinierter Modus **25**

Netzstrommodul (*fortgesetzt*)Modi (*fortgesetzt*)Redundanzmodi (n+1, n+n) **25**Netzteil-Blindabdeckung **126**technisches Pflichtenheft **154, 156, 158, 160, 162**2.100-W-Wechselstrom-Eingangnetzstrommodul **154**2.100-W-Wechselstromnetz kabel **156**3.200-W-Gleichstrom-Eingangnetzstrommodul **162**3.200-W-Wechselstrom-Eingangnetzstrommodul **158**3.200-W-Wechselstromnetz kabel **160**Überlegungen zur Installation **26–27**Eingangsgleichspannung und Eingangswchselspannung
(n+1, kombiniert) **27**Eingangswchselspannung und Eingangsgleichspannung
(n+n) **27**Nur Wechselstromeingang **27**Übersicht **21**Wechselstromeingang **97, 105**Netzkabelhalterung **105****S**Schrumpfschlauch **121**Servicemodus **88**Standard-Zubehör-Kit **47**Standortanforderungen **29**Starten der Terminalemulationssoftware **176**Startkonfiguration **142**Startkonfiguration des Switches, Anschluss an eine Stromquelle **176**Supervisor-Modul **163**Leistungsaufnahme und Wärmeabgabe **163****T**technisches Pflichtenheft **149, 151, 153–154, 158, 162–163, 165**2.100-W-Wechselstrom-Eingangnetzstrommodul **154**3.200-W-Gleichstrom-Eingangnetzstrommodul **162**3.200-W-Wechselstrom-Eingangnetzstrommodul **158**technisches Pflichtenheft (*fortgesetzt*)C9404R **149**C9407R **151**C9410R **153**Gewichte **165**Leistungsaufnahme und Wärmeabgabe **163****V**Vermeidung von Schäden durch elektrostatische Entladung **37**Vor Ort austauschbare Komponenten **87**Lüftereinschub **87**Vorbereiten **38, 43–44**Kabelanforderungen **43**Richtlinien zur Rackmontage **44**Stromversorgung **38**Vorbereitung der Installation **30–36**Einsatzhöhe **31**Elektromagnetische Interferenz **33**Erdung des Systems **35**Funkinterferenzen **33**Funkqualität **31**Korrosion **32**Luftstrom **30**Partikel **31**Sicherheit **36**Staub **31**Stoß/Erschütterung **34**Temperatur **30**Unterbrechungen der Stromversorgung **34**Vibrationen **34****W**Wechselstrom-Netzstrommodul **21**Funktionen **21**Wechselstromeingang **98, 102**

DIE SPEZIFIKATIONEN UND INFORMATIONEN ZU DEN PRODUKTEN IN DIESEM HANDBUCH KÖNNEN OHNE VORHERIGE ANKÜNDIGUNG GEÄNDERT WERDEN. ALLE ANGABEN, INFORMATIONEN UND EMPFEHLUNGEN IN DIESEM HANDBUCH WURDEN IN DER ANNAHME ZUR VERFÜGUNG GESTELLT, DASS SIE KORREKT SIND. JEDE AUSDRÜCKLICHE ODER STILLSCHWEIGENDE GEWÄHRLEISTUNG IST JEDOCH AUSGESCHLOSSEN. DIE ALLEINIGE VERANTWORTUNG FÜR DIE ANWENDUNG DER PRODUKTE LIEGT BEI DEN BENUTZERN.

DIE SOFTWARELIZENZ UND BESCHRÄNKTE GEWÄHRLEISTUNG FÜR DAS BEILIEGENDE PRODUKT SIND IM INFORMATIONSPAKET FÜR DAS PRODUKT ENTHALTEN UND WERDEN DURCH DIESE BEZUGNAHME IN DIE VORLIEGENDEN BESTIMMUNGEN EINGESCHLOSSEN. WENN SIE DIE SOFTWARELIZENZ ODER BESCHRÄNKTE GARANTIE NICHT FINDEN KÖNNEN, WENDEN SIE SICH AN EINEN VERTRETER VON CISCO, UM EINE KOPIE ZU ERHALTEN.

Die folgenden Informationen beziehen sich auf die Einhaltung der FCC-Richtlinien für Geräte der Klasse A: Dieses Gerät wurde getestet und erfüllt die Grenzwerte für digitale Geräte der Klasse A gemäß Teil 15 der FCC-Richtlinien. Diese Anforderungen ermöglichen einen angemessenen Schutz gegen elektromagnetische Störungen, wenn das Gerät in einem gewerblichen Umfeld eingesetzt wird. Dieses Gerät erzeugt und verwendet Hochfrequenzsignale und kann diese abstrahlen. Wenn dieses Gerät nicht gemäß der Bedienungsanleitung installiert und betrieben wird, kann es Funkstörungen verursachen. Der Betrieb dieses Geräts in einem Wohngebiet kann unter Umständen zu funktechnischen Störungen führen. In diesem Fall muss der Benutzer diese Störungen auf eigene Kosten beheben.

Die folgenden Informationen betreffen FCC-konforme Geräte der Klasse B: Dieses Gerät wurde getestet und erfüllt die Anforderungen für digitale Geräte der Klasse B gemäß Abschnitt 15 der FCC-Bestimmungen. Diese Anforderungen ermöglichen einen angemessenen Schutz gegen elektromagnetische Störungen im häuslichen Bereich. Dieses Gerät erzeugt und verwendet Hochfrequenzsignale und kann diese abstrahlen. Wenn dieses Gerät nicht gemäß den Anweisungen installiert und betrieben wird, kann es Funkstörungen verursachen. Es kann jedoch nicht in jedem Fall garantiert werden, dass bei ordnungsgemäßer Installation keine Störungen auftreten. Wenn das Gerät Störungen beim Rundfunk- oder Fernsehempfang verursacht, was sich durch Aus- und Wiedereinschalten des Gerätes überprüfen lässt, versuchen Sie, die Störung durch eine der folgenden Maßnahmen zu beheben:

- Verändern Sie die Ausrichtung oder den Standort der Empfangsantenne.
- Erhöhen Sie den Abstand zwischen dem Gerät und dem Empfänger.
- Schließen Sie das Gerät an einen anderen Hausstromkreis an als den Empfänger.
- Wenden Sie sich an den Händler oder einen erfahrenen Radio-/Fernsehtechniker.

Anpassungen und Veränderungen an diesem Produkt, die nicht durch Cisco autorisiert wurden, können die FCC-Genehmigung außer Kraft setzen und zum Verlust der Erlaubnis führen, dieses Produkt zu betreiben.

Die Cisco Implementierung der TCP-Headerkomprimierung ist eine Adaption eines Programms, das an der University of California, Berkeley (UCB) als Teil der Public-Domain-Version der UCB für das UNIX-Betriebssystem entwickelt wurde. Alle Rechte vorbehalten. Copyright © 1981, Regents of the University of California, USA.

UNGEACHTET SONSTIGER GEWÄHRLEISTUNGEN WERDEN ALLE DOKUMENT- UND SOFTWAREDATEIEN DIESER ANBIETER WIE VORLIEGEND OHNE MÄNGELGEWÄHR BEREITGESTELLT. CISCO UND ALLE ZUVOR GENANNTEN LIEFERANTEN ÜBERNEHMEN KEINERLEI, AUSDRÜCKLICHE ODER STILLSCHWEIGENDE, GARANTIE, EINSCHLIEßLICH UND OHNE EINSCHRÄNKUNG, DIEJENIGEN DER MARKTGÄNGIGKEIT, DER EIGNUNG FÜR EINEN BESTIMMTEN ZWECK UND DER NICHTVERLETZUNG ODER DIEJENIGEN, DIE AUS DEM VERLAUF DES HANDELNS, DER VERWENDUNG ODER DES HANDELSBRAUCHS ENTSTEHEN.

UNTER KEINEN UMSTÄNDEN HAFTEN CISCO ODER SEINE ZULIEFERER FÜR JEDLICHE INDIREKTEN, KONKRETEN, ZUFÄLLIGEN ODER FOLGESCHÄDEN, DARUNTER BEISPIELSWEISE ENTGANGENE GEWINNE ODER DATENVERLUSTE, DIE AUS DER VERWENDUNG ODER NICHTVERWENDBARKEIT DIESER HANDBUCHS ERWACHSEN, SELBST FÜR DEN FALL, DASS CISCO ODER SEINE ZULIEFERER AUF DIE MÖGLICHKEIT DERARTIGER SCHÄDEN HINGEWIESEN WURDEN.

Alle in diesem Dokument verwendeten IP-Adressen (Internet Protocol) und Telefonnummern sind als Beispiele zu verstehen und beziehen sich nicht auf tatsächlich existierende Adressen und Telefonnummern. Die in diesem Dokument enthaltenen Beispiele, Befehlsausgaben, Netzwerktopologie-Diagramme und andere Abbildungen dienen lediglich zur Veranschaulichung. Die Verwendung tatsächlicher IP-Adressen oder Telefonnummern in diesem Zusammenhang ist zufällig und nicht beabsichtigt.

Für gedruckte und kopierte digitale Versionen dieses Dokuments besteht keine Gewährleistung. Die aktuelle Online-Version enthält die neueste Version.

Cisco verfügt über mehr als 200 Niederlassungen weltweit. Die Adressen und Telefonnummern finden Sie auf der Cisco Website unter www.cisco.com/go/offices.

Cisco and the Cisco logo are trademarks or registered trademarks of Cisco and/or its affiliates in the U.S. and other countries. To view a list of Cisco trademarks, go to this URL: <https://www.cisco.com/c/en/us/about/legal/trademarks.html>. Third-party trademarks mentioned are the property of their respective owners. The use of the word partner does not imply a partnership relationship between Cisco and any other company. (1721R)

© 2017–2024 Cisco Systems, Inc. Alle Rechte vorbehalten.

Über diese Übersetzung

Cisco kann in einigen Regionen Übersetzungen dieses Inhalts in die Landessprache bereitstellen. Bitte beachten Sie, dass diese Übersetzungen nur zu Informationszwecken zur Verfügung gestellt werden. Bei Unstimmigkeiten hat die englische Version dieses Inhalts Vorrang.