

# 由於通過NAT反射進行源IP轉換（啟用靜態NAT的單個NIC配置），MRA電話服務失敗

## 目錄

[簡介](#)

[必要條件](#)

[採用元件](#)

[背景資訊](#)

[問題](#)

[網路圖表](#)

[詳細資料](#)

[診斷日誌中的證據](#)

[解決方案](#)

[在防火牆上禁用源IP埠轉換](#)

[移至雙NIC配置](#)

[相關資訊](#)

## 簡介

本文檔介紹如何使用Expressway-E單NIC和靜態NAT配置，對由NAT反射上的源IP轉換導致的MRA電話服務故障進行故障排除。

## 必要條件

思科建議您瞭解以下主題：

- NAT（網路位址轉譯）
- SIP（作業階段啟始通訊協定）
- Cisco Video Communication Server(VCS)或Expressway基本配置
- 使用Expressway或VCS的移動和遠端訪問(MRA)

## 採用元件

本文件所述內容不限於特定軟體和硬體版本。

本文中的資訊是根據特定實驗室環境內的裝置所建立。文中使用到的所有裝置皆從已清除（預設）的組態來啟動。如果您的網路運作中，請確保您瞭解任何指令可能造成的影響。

**注意：**在整篇文檔中，Expressway裝置稱為Expressway-E和Expressway-C。但是，相同的配置適用於影片通訊伺服器(VCS)Expressway和VCS控制裝置。

## 背景資訊

本文檔介紹一種方案，其中移動和遠端訪問已部署在使用單個NIC和靜態NAT地址的Expressway-E上（如Expressway基本配置指南中所述，描述為使用單個Expressway-E LAN介面的3埠防火牆DMZ）。MRA使用者能夠成功登入，但無法訪問電話服務。

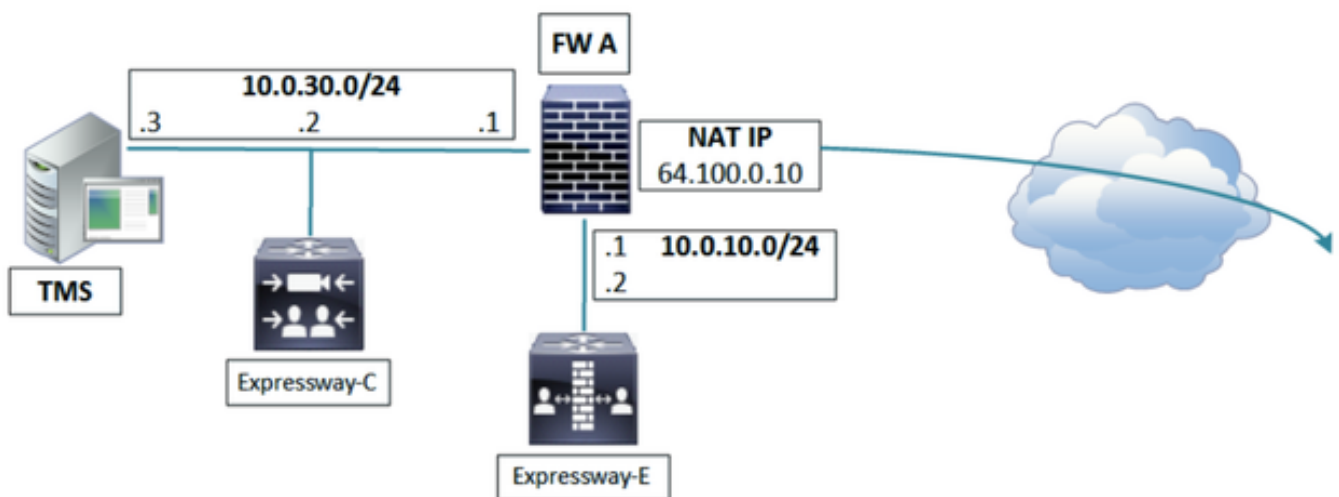
Expressway-E在埠5061上成功接收到來自外部客戶端的SIP REGISTER消息。然後，Expressway-E建立一條指向Expressway-C的SIP SERVICE消息。此請求導致408請求超時。

## 問題

由於SIP REGISTER消息未通過Cisco Unified Communications Manager（CUCM或Call Manager），電話服務失敗。Expressway-E和Expressway-C無法使用SIP SERVICE消息交換正確交換證書。SIP SERVICE消息只能從Expressway-C獲取響應為408請求超時。由於SIP SERVICE消息未成功，Expressway-E不會將SIP REGISTER消息轉發到Expressway-C。其原因在於，Expressway-C和Expressway-E之間的防火牆為從Expressway-C到Expressway-E的消息執行源IP（和埠）轉換。這會導致Expressway-C將這些SIP SERVICE消息錯誤地路由到該轉換的地址，而不是其自己的本地地址。在成功的情況下，Expressway-C會處理SIP SERVICE消息本身。（Expressway-E和Expressway-C之間的SIP SERVICE消息用於檢查證書，因此只能在遍歷區域設定開始時或在通過MRA進行首次註冊時看到。）

## 網路圖表

下圖提供網路圖範例，此圖在本文檔中用作參考：



## 詳細資料

在Expressway-C資料包捕獲中，可以看到Expressway-C(10.0.30.2)成功連線到埠7003上的Expressway-E靜態NAT公共IP地址(64.100.0.10)。(注意，源埠在Expressway-C上為27901):

No.	Time	Source	Destination	Support	Default	Protocol	Length	Info
80	09:09:04.879232	10.0.30.2	64.100.0.10	27901	7003	TCP	1024	27901->7003 [PSH, ACK] Seq=1 Ack=1 wln=1384 Len=906 TSval=1492541627 TSecr=1492190916
81	09:09:04.882328			7003	27901	TCP	66	7003->27901 [ACK] Seq=1 Ack=909 wln=1392 Len=595 TSval=1492210902 TSecr=1492541627
82	09:09:04.882370			27901	7003	TCP	66	27901->7003 [ACK] Seq=909 Ack=596 wln=1384 Len=0 TSval=1492541630 TSecr=1492210902
83	09:09:04.884037			27901	7003	TCP	1419	27901->7003 [PSH, ACK] Seq=909 Ack=596 wln=1384 Len=1351 TSval=1492541632 TSecr=1492210902
84	09:09:04.894490			7003	27901	TCP	1078	7003->27901 [PSH, ACK] Seq=596 Ack=2322 wln=1392 Len=1022 TSval=1492210903 TSecr=1492541632
85	09:09:04.913990			27901	7003	TCP	66	27901->7003 [ACK] Seq=2322 Ack=1608 wln=1384 Len=0 TSval=1492541682 TSecr=1492210915
831	09:09:13.971915			7003	27901	TCP	1514	7003->27901 [ACK] Seq=1608 Ack=2322 wln=1392 Len=1448 TSval=1492219992 TSecr=1492541682
832	09:09:13.971976			27901	7003	TCP	66	27901->7003 [ACK] Seq=2322 Ack=3056 wln=1384 Len=0 TSval=1492550720 TSecr=1492219992
833	09:09:13.972343			7003	27901	TCP	1514	7003->27901 [ACK] Seq=3056 Ack=2322 wln=1392 Len=1448 TSval=1492219992 TSecr=1492541682
834	09:09:13.972365			27901	7003	TCP	66	27901->7003 [ACK] Seq=2322 Ack=4504 wln=1384 Len=0 TSval=1492550720 TSecr=1492219992

在Expressway-E的資料包捕獲中，您可以看到連線來自埠4401（其自身的靜態NAT公共IP地址）上的64.100.0.10，目的地為10.0.10.2且埠為7003：

No.	Time	Source	Destination	Support	Default	Protocol	Length	Info
33	09:09:04.830500	64.100.0.10	10.0.10.2	4401	7003	TCP	1024	4401->7003 [PSH, ACK] Seq=1 Ack=1 wln=1384 Len=906 TSval=1492541627 TSecr=1492190916
34	09:09:04.882482			7003	4401	TCP	66	7003->4401 [ACK] Seq=1 Ack=909 wln=1392 Len=595 TSval=1492210902 TSecr=1492541627
35	09:09:04.883342			4401	7003	TCP	66	4401->7003 [ACK] Seq=909 Ack=596 wln=1384 Len=0 TSval=1492541630 TSecr=1492210902
36	09:09:04.883368			4401	7003	TCP	1419	4401->7003 [PSH, ACK] Seq=909 Ack=596 wln=1384 Len=1351 TSval=1492541632 TSecr=1492210902
37	09:09:04.894747			7003	4401	TCP	1078	7003->4401 [PSH, ACK] Seq=596 Ack=2322 wln=1392 Len=1022 TSval=1492210903 TSecr=1492541632
38	09:09:04.913008			4401	7003	TCP	66	4401->7003 [ACK] Seq=2322 Ack=1608 wln=1384 Len=0 TSval=1492541682 TSecr=1492210915
923	09:09:13.971866			7003	4401	TCP	2962	7003->4401 [ACK] Seq=1608 Ack=2322 wln=1392 Len=2896 TSval=1492219992 TSecr=1492541682
924	09:09:13.972018			7003	4401	TCP	1206	7003->4401 [PSH, ACK] Seq=4504 Ack=2322 wln=1392 Len=1140 TSval=1492219992 TSecr=1492541682

以下是Expressway-C和E之間的連線透視：

Expressway-C:10.0.30.2:27901 <-> 64.100.0.10:7003  
 Expressway-E :64.100.0.10:4401 <-> 10.0.10.2:7003

這表示Expressway-C和Expressway-E之間的防火牆正在這些消息上執行源IP和埠轉換。如果您檢視了Expressway-E上的SIP通訊流，您可以看到它從MRA客戶端裝置獲取SIP註冊，然後Expressway-E生成一條SIP SERVICE消息以與Expressway-C交換其證書，但這會導致408請求超時。

## 診斷日誌中的證據

請注意，此SIP服務消息（從Expressway-E傳送到Expressway-C）的路由報頭包含NAT地址（64.100.0.10:4401）的IP和埠。當此消息到達Expressway-C時，Expressway-C會嘗試基於該路由報頭將消息路由到64.100.0.10:4401。由於無法連線到此地址（此地址位於Expressway-E伺服器端），因此操作失敗。即使Expressway-C能夠連線到此地址，它也是不正確的，因為SIP SERVICE消息旨在供Expressway-C接收和處理。

### SIP SERVICE消息到達Expressway-C:

```
2016-04-19T17:09:13+10:00 expc tvcs: UTCTime="2016-04-19 07:09:13,973" Module="network.sip"
Level="DEBUG": Action="Received" Local-ip="10.0.30.2" Local-port="27901" Src-
ip="64.100.0.10" Src-port="7003" Msg-Hash="123456789123456789"
SIPMSG:
|SERVICE sip:serviceserver@cucm02.example.local SIP/2.0
Via: SIP/2.0/TLS 64.100.0.10:7003;egress-zone=UCTraversal;branch=[branchID];proxy-call-
id=[callid];rport
Via: SIP/2.0/TCP 127.0.0.1:5060;branch=[branchID];received=127.0.0.1;rport=25063;ingress-
zone=DefaultZone
Call-ID: abcd12345678@127.0.0.1
CSeq: 4616 SERVICE
Contact: <sip:serviceproxy@cucm02.example.local>
From: <sip:serviceproxy@cucm02.example.local>;tag=0987654321aaaa
To: <sip:serviceserver@cucm02.example.local>
```

Max-Forwards: 15  
Route: <sip:64.100.0.10:4401;transport=tls;apparent;ds;lr>  
Route: <sip:127.0.0.1:22210;transport=tcp;vcs-cate;lr>  
User-Agent: TANDBERG/4132 (X8.7.2)  
Date: Tue, 19 Apr 2016 07:09:13 GMT  
Event: service  
P-Asserted-Identity: <sip:serviceproxy@cucm02.example.local>  
X-TAATag: e90b4983919b1f7a46d38f835  
Identity:  
"7ioJ9gpsS5ob2TUAttNxBGYRWDbnRuf5skrkxP+B14ngRvjkIWIu7BQP5W7vW1BTVyVaGuubV5u7rPDc5anDx9u46i/8TkrxYuxkr83DEh/cYPWlw07JvTP5nub6/EtEt6RXvwizY6Gm/MXV4eMqQJ06kA86EFxP1SsRxop0YjUs6lB10JnBrTQjOicskoAuMGzNjIBKvcCAbrASgtWP015vRp9Khcs3e8vmkpZH5Qtef6+gNaRWPEs3MS=="  
Content-Type: multipart/mixed;boundary=boundary-6j7zrmj35ifsu3efg5ga603hznz1nbf  
Content-Length: 2555

--boundary-6j7zrmj35ifsu3efg5ga603hznz1nbf  
Content-Type: application/text

```
<?xml version="1.0" encoding="utf-8"?>  
<methodCall><params><username>john.smith</username><realm>expe.example.com</realm><nonce>2i78worv9unccs6vbcflfi4xai78worv9unccs6vbcflfi4xa4i15j</nonce><qop>auth</qop><cnonce>54f80570</cnonce><nc>00000001</nc><response>2i78worv9unccs6vbcflfi4xa4i15j</response><uri>sip:cucm02.example.local</uri><method>REGISTER</method><id>12345678</id>< caching-enabled>true</caching-enabled><reqtype>collab-edge</reqtype></params><methodName>DigestAuth</methodName><version>1.0</version><msgid>123456789</msgid><sipdomain>cucm02.example.local</sipdomain></methodCall>
```

--boundary-6j7zrmj35ifsu3efg5ga603hznz1nbf  
Content-Type: application/x-x509-ca-cert

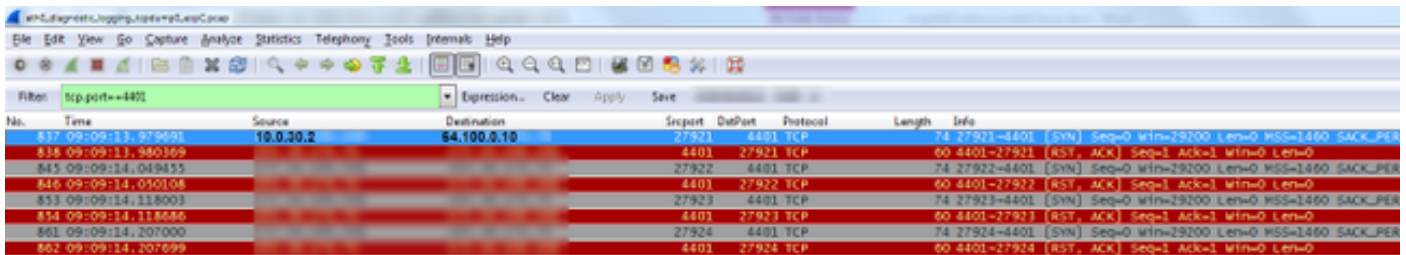
```
-----BEGIN CERTIFICATE-----  
hknS5nQ8NJEspXLPY0N4BvA8iL7ZasOqngqgHRlj95N8bn  
OfigoKhe90kV6Y7PRbRpwFv6jGiFR8hyepr3t2BPec0aZ  
ZAK3ZC92RQbDjCxy2U99L8WLLTpJQWiuTjLHicbiNcNZu  
Be9xEMgewwGFVfSzW08DzlecJNXpsKqQ0ivbplbwreXJG  
SCbcse3067yvghMdsotcK4gur1lFZWOZJFa3EMlgoT3Mj  
ApGvMfL9caTjY1EaLWD15rWGGe8FpRLCizrz0wwUGg7Px  
Moy6kAuJtolwN9BUI0sgJ98MnBuuREJZnW7g7nJL5zywT  
FXhMgy9PBUMuwjgu5KruY4caWDYtNulkZzCtnm044lOk7  
xhIOoOWWj9sNFndQGDrgBIFBjggEihSbZr6h4Pq2ZMZ4r  
i5yGpz0j7a6lg2NOKm6FXpfqV1B7zvyQsM6x0XJEImpjV  
al0nHYkTLkBEmK5jVosgyOrSWpZPimc364sRxRW4ABZZX  
M6XstZNGhvQNDVklJlfcN5yRtEgEkkizeWOHJcts922wL  
2rVTfUfWGXmkca8YHKj2ixkthNnHVbLG0YoUNOUDHq1xu  
49F7Kcw7neuQQZ4MmEif59lnyhY7qEIQVEpGn0jgqZAX8  
omNVxTewa9nTXvjxo5xvTLghYfESCqniBbtWwMhhRuR7N  
eh090vFwsuUyHJmDBYpoNZWTXEB4Fw5XwfjzZaOHzOFV6  
xcE4LGYrpI4EbaZ58r8uVrfXkrNrgepFw2zMgamhfw9n5  
AzEU2gh9vTUNZEAn8De5XQKAipeeh08Dpef2JTBLV5avf  
nh7rfxh8BZY4xteSRox8iBnT4Na6qsDMb2gvp6gTYFFJH  
RGMHIE5siI1HhARqDjen4EwrKfMOYNJWTqmx4mjDrqyme  
-----END CERTIFICATE-----
```

2016-04-19T17:09:13+10:00 expc tvcs: UTCtime="2016-04-19 07:09:13,977"  
Module="developer.sip.leg" Level="INFO"  
CodeLocation="ppcmains/sip/siproxy/SipProxyLeg.cpp(10047) "  
Method="SipProxyLeg::routeViaNettleIfNeeded" Thread="0x3150905deea6": this="0xc76759f343ca"  
Type="Outbound" routingViaNettle="false" twoInARow="false" oneIsATraversalServerZone="false"  
isCall="false" isRefer="false" fromClusterPeer="false" fromNettle="false" toNettle="false"  
inboundZone=UC\_Traversal (encryption-mode=on ice-mode=off) outboundZone=DefaultZone (encryption-mode=auto ice-mode=off) encryptionSettingsRequireNettle="true" iceSettingsRequireNettle="false"  
needlesslyNettling="false" routeViaNettle="false"

Expressway-C嘗試傳送此SIP SERVICE消息，使其顯示在路由報頭中，但連線失敗：

```
2016-04-19T17:09:13+10:00 expc tvcs: UTCTime="2016-04-19 07:09:13,979" Module="network.tcp"
Level="DEBUG": Src-ip="10.0.30.2" Src-port="27921" Dst-ip="64.100.0.10" Dst-port="4401"
Detail="TCP Connecting"
2016-04-19T17:09:13+10:00 expc tvcs: UTCTime="2016-04-19 07:09:13,980" Module="network.tcp"
Level="ERROR": Src-ip="10.0.30.2" Src-port="27921" Dst-ip="64.100.0.10" Dst-port="4401"
Detail="TCP Connection Failed"
```

在Expressway-C的資料包捕獲中，TCP SYN嘗試獲得RST響應：



No.	Time	Source	Destination	SrcPort	DstPort	Protocol	Length	Info
837	09:09:13.979991	10.0.30.2	64.100.0.10	27921	4401	TCP	74	27921->4401 [SYN] Seq=0 Win=29200 Len=0 MSS=1460 SACK_PER
838	09:09:13.980369			4401	27921	TCP	60	4401->27921 [RST, ACK] Seq=1 Ack=1 Win=0 Len=0
845	09:09:14.049455			27922	4401	TCP	74	27922->4401 [SYN] Seq=0 Win=29200 Len=0 MSS=1460 SACK_PER
846	09:09:14.050108			4401	27922	TCP	60	4401->27922 [RST, ACK] Seq=1 Ack=1 Win=0 Len=0
853	09:09:14.118003			27923	4401	TCP	74	27923->4401 [SYN] Seq=0 Win=29200 Len=0 MSS=1460 SACK_PER
854	09:09:14.118686			4401	27923	TCP	60	4401->27923 [RST, ACK] Seq=1 Ack=1 Win=0 Len=0
861	09:09:14.207000			27924	4401	TCP	74	27924->4401 [SYN] Seq=0 Win=29200 Len=0 MSS=1460 SACK_PER
862	09:09:14.207699			4401	27924	TCP	60	4401->27924 [RST, ACK] Seq=1 Ack=1 Win=0 Len=0

結果是Expressway-C向Expressway-E傳送408請求超時：

```
2016-04-19T17:09:13+10:00 expc tvcs: UTCTime="2016-04-19 07:09:13,982" Module="network.sip"
Level="INFO": Action="Sent" Local-ip="10.0.30.2" Local-port="27901" Dst-ip="64.100.0.10"
Dst-port="7003" Detail="Sending Response Code=408, Method=SERVICE, CSeq=4616,
To=sip:serviceserver@cucm02.example.local, Call-ID=abcd12345678@127.0.0.1, From-
Tag=0987654321aaaa, To-Tag=0987654321bbbb, Msg-Hash=123456789123456789"
2016-04-19T17:09:13+10:00 expc tvcs: UTCTime="2016-04-19 07:09:13,982" Module="network.sip"
Level="DEBUG": Action="Sent" Local-ip="10.0.30.2" Local-port="27901" Dst-ip="64.100.0.10"
Dst-port="7003" Msg-Hash="123456789123456789"
SIPMSG:
|SIP/2.0 408 Request Timeout
Via: SIP/2.0/TLS 64.100.0.10:7003;egress-zone=UCTraversal;branch=[branchID];proxy-call-
id=[callid];received=64.100.0.10;rport=7003;ingress-zone=UCTraversal;ingress-zone-id=4
Via: SIP/2.0/TCP 127.0.0.1:5060;branch=[branchID];received=127.0.0.1;rport=25063;ingress-
zone=DefaultZone
Call-ID: abcd12345678@127.0.0.1
CSeq: 4616 SERVICE
From: <sip:serviceproxy@cucm02.example.local>;tag=0987654321aaaa
To: <sip:serviceserver@cucm02.example.local>;tag=0987654321bbbb
Server: TANDBERG/4132 (X8.7.2)
Warning: 399 10.0.30.2:5061 "Request Timeout"
Content-Length: 0
```

## 解決方案

有兩種可能解決此情況的方案。

### 在防火牆上禁用源IP埠轉換

如果在防火牆上禁用源IP/埠轉換，則Expressway-E伺服器會將Expressway-C流量視為從10.0.30.2:27901 ( Expressway-C上的實際IP和埠 ) 到達，而不是64.100.0.10:4401 ( NAT地址 )。這樣，SIP SERVICE消息上的Route報頭包含10.0.30.2:27901值，在收到此消息時，Expressway-C會將其路由到自己並對其執行一些處理，從而將200 OK傳送回Expressway-E ( 如果所有操作都正常 )，然後，Expressway-E將通過SIP REGISTER消息代理以繼續註冊過程。

## 移至雙NIC配置

在Expressway-E上使用雙NIC配置時，無需執行NAT反射，從而避免了問題。但是，請確保Expressway-E和Expressway-C（如果存在）之間的內部防火牆沒有執行從Expressway-C到Expressway-E的流量的源IP/埠轉換（這將導致類似的問題）。

## 相關資訊

- [Expressway基本配置指南的附錄4中詳細介紹了Expressway支援的網路部署](#)
- 遵循[ASA配置詳細資訊](#)以配置支援的Expressway網路部署