

瞭解 GPON 科技

目錄

[簡介](#)

[必要條件](#)

[需求](#)

[採用元件](#)

[背景資訊](#)

[技術](#)

[網路圖表](#)

[技術概觀](#)

[GPON 限制](#)

[電力配置](#)

[封包遊走](#)

[下游封包遊走](#)

[下游封包框架結構](#)

[上游封包遊走](#)

[上游封包框架結構](#)

[功能區塊](#)

[OLT 功能區塊](#)

[ONU/OLT 功能區塊](#)

[通訊協定堆疊](#)

[流量對應 - 乙太網路](#)

[OMCI](#)

[重要技術](#)

[測距](#)

[突發技術](#)

[動態頻寬配置 \(DBA\)](#)

[前饋式錯誤修正 \(FEC\)](#)

[線路加密](#)

[網路保護模式](#)

[類型 A](#)

[類型 B](#)

[類型 C](#)

簡介

本文件說明 Gigabit 被動式光纖網路 (GPON) 技術及其運作方式。

必要條件

需求

本文件沒有特定需求。

採用元件

本文件所述內容不限於特定軟體和硬體版本。

本文中的資訊是根據特定實驗室環境內的裝置所建立。文中使用到的所有裝置皆從已清除（預設）的組態來啟動。如果您的網路運作中，請確保您瞭解任何指令可能造成的影響。

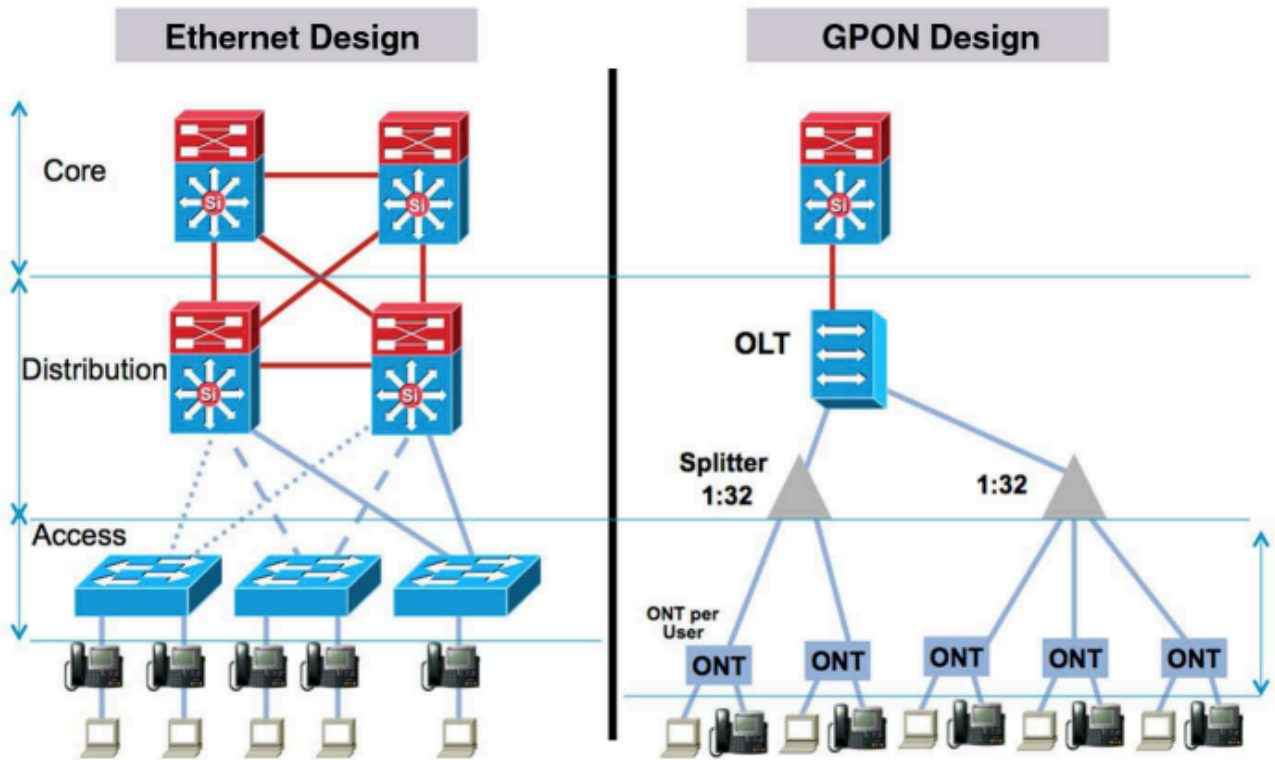
背景資訊

GPON 是園區網路中的乙太網路交換技術替代方案。GPON 以雙層光纖網路取代傳統的三層式乙太網路設計，可藉由被動式光纖裝置省去存取和分配乙太網路交換器的麻煩。思科持續透過 Catalyst GPON 平台推出 GPON。

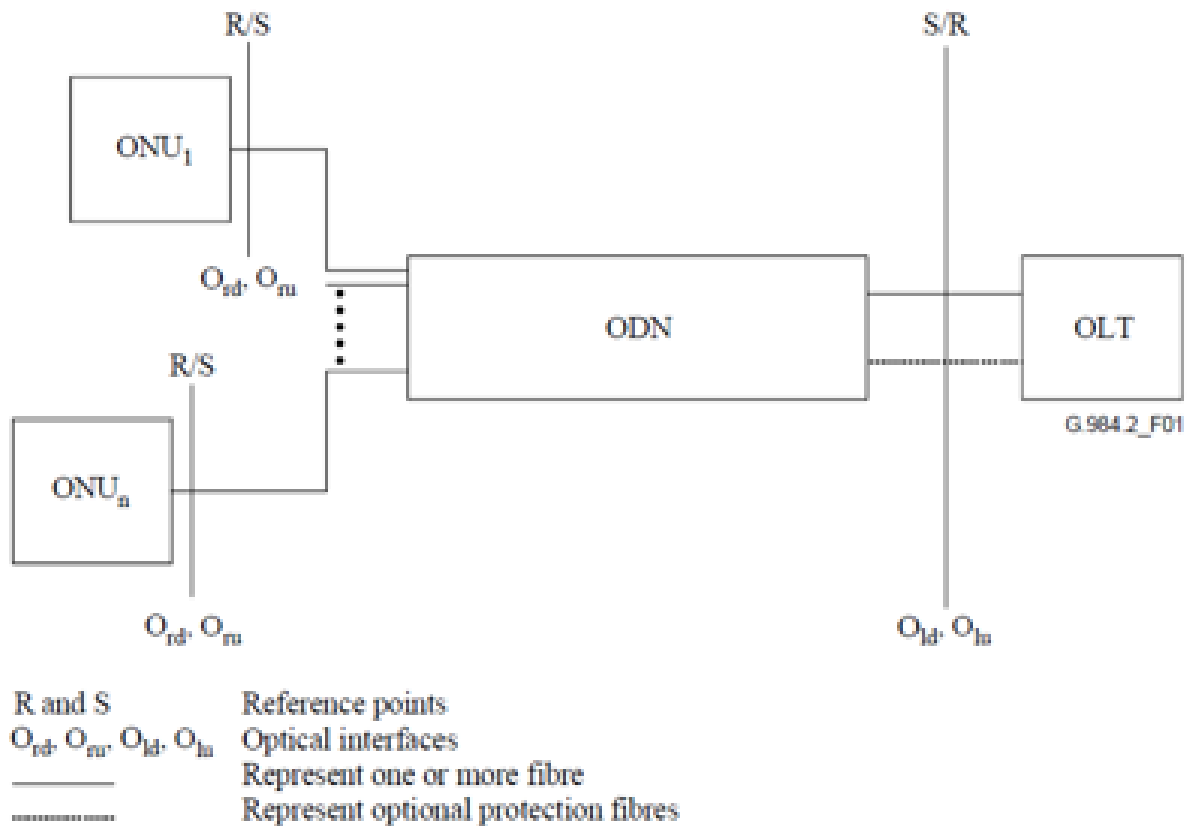
技術

- 支援 Gigabit 的被動式光纖網路 (GPON)：由 ITU-T 發佈的被動式光纖網路 (PON) 標準
- 光纖分配網路 (ODN)：在電信網路中將訊號分配給使用者的實體光纖裝置。ODN 是由被動式光纖元件 (POS) 組成，例如光纖以及一或多個被動式光纖分線器。
- 光纖網路終端 (ONT)/光纖網路單元 (ONU)：可將使用者裝置（桌上型電腦、電話等）連線至 GPON 網路，並提供從光纖到電子訊號的轉換。此外，ONT 也透過 ONT 金鑰提供 AES 加密。
- 分線器：用於將光纖訊號彙總或多工傳輸至單一上游光纖纜線。比例通常為 1:32。
- 光纖線路終端機 (OLT)：可將所有光纖訊號從 ONT 彙總至單一多工傳輸光束的裝置，接著再將該光束轉換成電子訊號，並格式化成乙太網路封包類型的標準，以進行第 2 層或第 3 層轉送。
- 波長分波多工 (WDM)：波長分波多工 (WDM) 是一種技術，可將多個光纖載波訊號多工傳輸至使用不同雷射光波長（即顏色）的單一光纖。
- GEM GPON 封裝方法 (GEM)：一種資料訊框傳輸配置，可用於支援 Gigabit 的被動式光纖網路 (G-PON) 系統，採用連線導向，並支援將使用者資料訊框分段成可調整大小的傳輸片段。
- 光纖上網 (FTTX)：FTTX 是多種光纖部署組態的統稱，可分為兩組：FTTP/FTTH/FTTB（直接配置到內部部署/住家/大樓的光纖）和 FTTC/N（配置到機櫃/節點的光纖，並使用銅線來完成連線）。
- T-CONT/TCONT：傳輸容器
- OMCC：光纖網路單元管理與控制通道
- OMCI：光纖網路單元管理與控制介面
- PCBd：實體控制區塊下游
- TDM：分時多工
- TDMA：分時多重存取

網路圖表



技術概觀



- OLT 會透過單一光纖連接至光纖分線器，然後光纖分線器再連接至 ONU/ONT。

- GPON 採用 WDM 透過相同的 ODN 來傳輸不同上游/下游波長的資料。上游方向的波長範圍介於 1290 至 1330 nm，下游方向的則介於 1480 至 1500 nm。
- 在 TDMA 模式下，上游方向的資料為廣播，下游方向的資料則為突發（根據時段）。
- 支援單點對多點 (P2MP) 的多點傳送傳輸。

GPON 限制

- 邏輯可及範圍上限：60 公里（考慮到未來實體媒體相關 [PMD] 規格，此為由上層系統 [MAC、TC、測距] 管理的距離上限。）
- 傳送/接收 (S/R) 點與接收/傳送 (R/S) 點之間的光纖距離上限：20 公里
- 光纖距離差異上限：20 公里
- 分流比：受路徑損耗限制，PON 搭配被動式分線器（分線成 16、32 或 64 路）
- 速率：1.24416 Gigabits/s（向上），2.48832 Gigabits/s（向下）

電力配置

在 GPON 中，必須將光電損失納入考量。此損失可能以各種方式存在，例如：

- 分線器內的損失
- 光纖每公里的損失（1310、1490 nm 每公里約 0.35 dB）
- 接合處的損失（> 0.2 dB）
- 連接器損失（0.6 dB）
- 光纖彎曲

使用各種分線器所產生的損失量，如圖所示：

Optical Splitters	Loss [dB]
Splitter 1 x 64	20.1
Splitter 1 x 32	17.4
Splitter 1 x 16	13.8
Splitter 1 x 8	10.5
Splitter 1 x 4	7.0

每個類別的最大和最小光纖路徑損失，如圖所示：

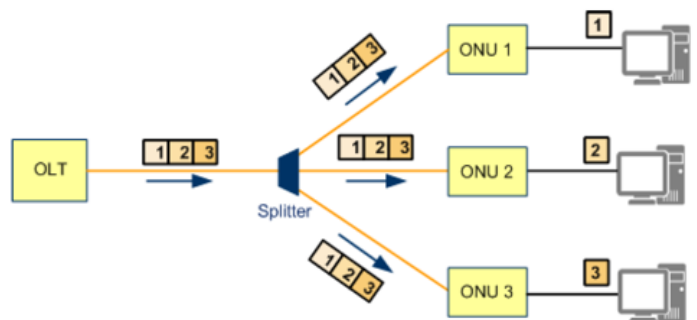
Table G.984.2 – Classes for optical path loss

	Class A	Class B	Class B+	Class C
Minimum loss	5 dB	10 dB	13 dB	15 dB
Maximum loss	20 dB	25 dB	28 dB	30 dB


NOTE – The requirements of a particular class may be more stringent for one system type than for another, e.g. the class C attenuation range is inherently more stringent for TCM systems due to the use of a 1:2 splitter/combiner at each side of the ODN, each having a loss of about 3 dB.

封包遊走

下游封包遊走



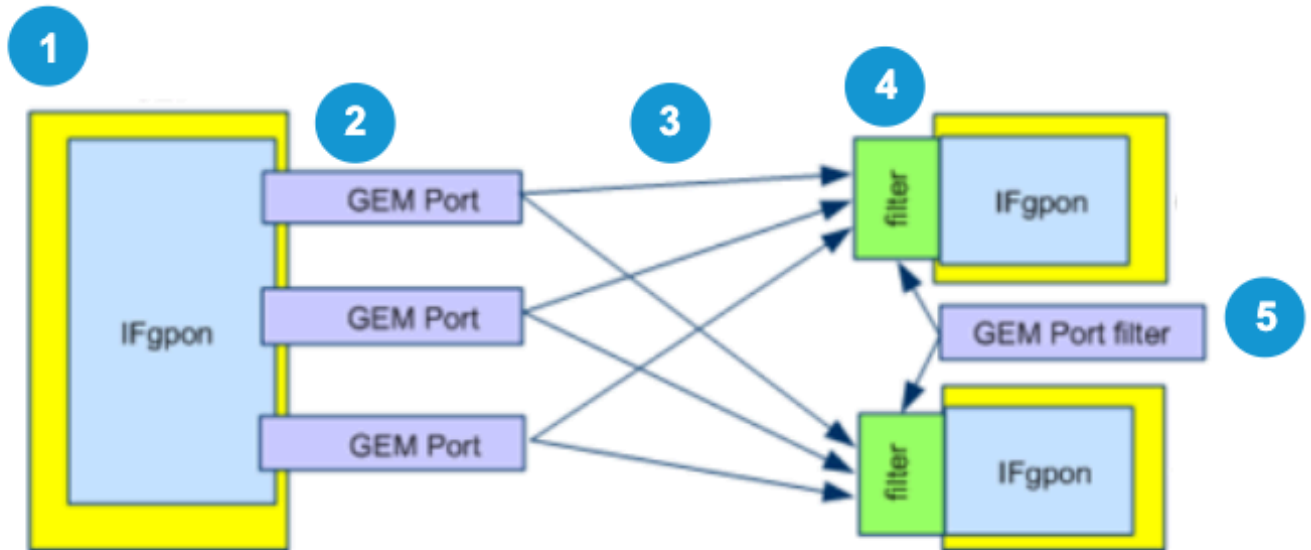
封包從 OLT 往下游流向多個 ONU，如圖所示。

 提示：下游是從分線器的角度來看。您可以把它想成流向 ONU/ONT 或一般使用者的流量。

- 下游封包會以廣播方式轉送，且相同的資料會傳送至含有由 GEM 連接埠 ID 所識別之不同資料的相同 ONU/ONT。

- 可讓 ONU/ONT 透過 ONU ID 接收所需資料。
- 下游波長範圍介於 1480 至 1500 nm。
- 下游連續模式操作：除非已經以系統管理方式關閉雷射，否則即使沒有使用者流量通過 GPON，仍然會有對比訊號。

下游封包轉送程序，如圖所示。



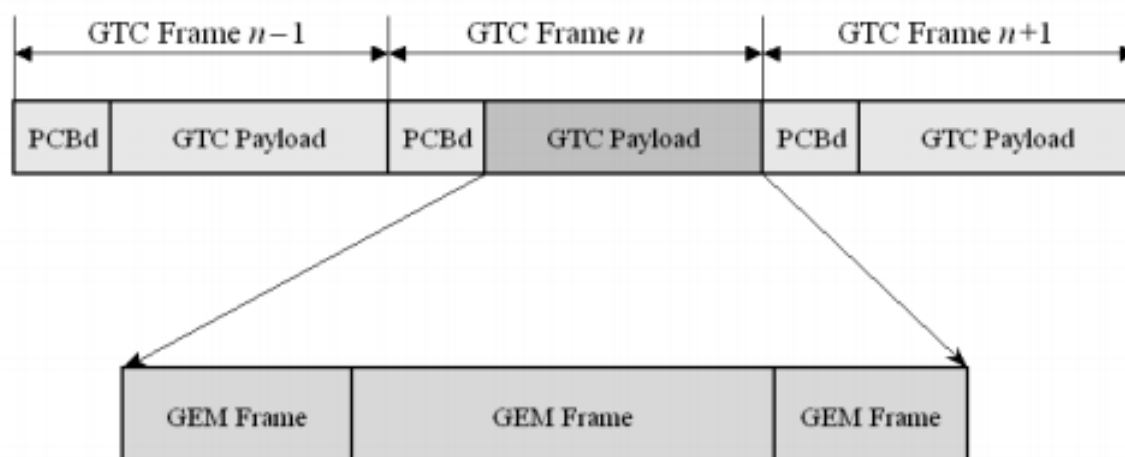
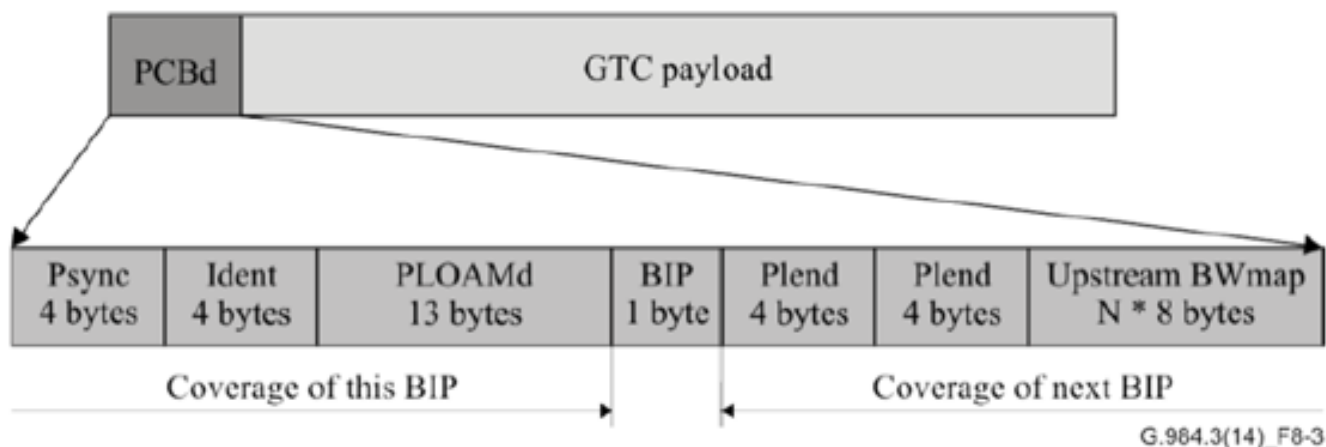
1. OLT 會根據 PON 連接埠的設定規則，將乙太網路框架從上行鏈路連接埠傳送至處理模組的 GPON 服務。
2. 接著，處理模組的 GPON 服務會將乙太網路框架封裝成 GEM 連接埠資料封包，以進行下游傳輸。
3. 包含 GEM PDU 的 GPON 傳輸融合 (GTC) 框架會廣播至已連接至 GPON 連接埠的所有 ONT/ONU。
4. ONT/ONU 會根據 GEM PDU 標頭中包含的 GEM 連接埠 ID 篩選接收的資料，並保留僅對此 ONT/ONU 上的 GEM 連接埠來說重要的資料。
5. ONT 會解除封裝資料，並透過服務連接埠將乙太網路框架傳送給一般使用者。

下游封包框架結構

- 下游 GPON 訊框的固定長度為 125 μ s，包含兩個元件：實體控制區塊下游 (PCBd) 和裝載。
- OLT 會將 PCBd 廣播至所有 ONU/ONT。ONU/ONT 會接收 PCBd，並根據接收的資訊執行操作。
- PCBd 包含 GTC 標頭和 BWmap：

- GTC 標頭：用於訊框分隔、同步處理及前饋式錯誤修正 (FEC)。
- BWmap：此欄位會通知上游頻寬的每個 ONU，為每個 ONU 的 T-CONT 指定上游的開始和結束時段。如此可確保所有 ONU 均根據 OLT 所指定的時段傳送資料，以避免發生資料衝突。

PCBd 的展開檢視以及 GTC 裝載中包含的項目，如圖所示。



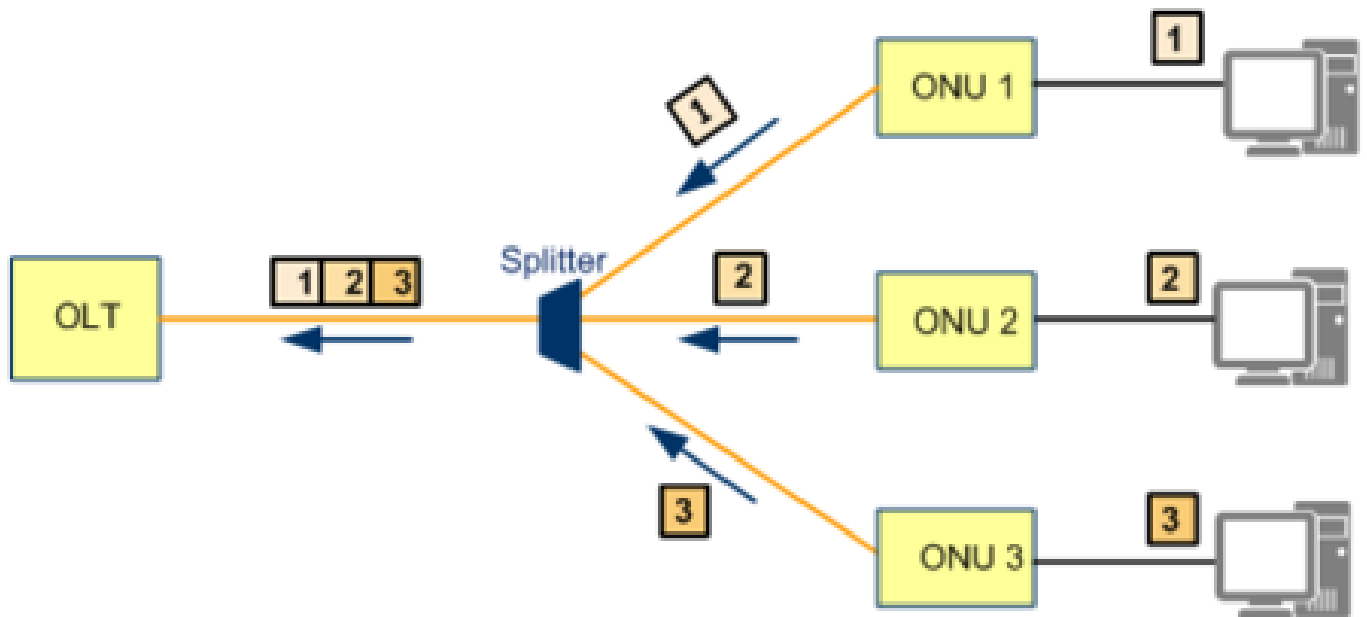
關鍵詞彙：


- Psync (長度為 4 位元組)：實體同步處理欄位，指出每個 PCBd 的開頭。
- Ident (長度為 4 位元組)：用於指出較大的訊框結構，包含由加密系統所採用的超碼框計數器。
- PLOAMd (長度為 13 位元組)：實體層 OAM (PLOAM) 下游欄位。您可以將此想成 OLT 與 ONU/ONT 之間的訊息操作和管理通道。
- BIP (長度為 1 位元組)：位元交錯同位檢查，由接收器來測量連結上的錯誤數目。

- Plend (長度為 4 位元組) : 裝載長度下游欄位。

上游封包遊走

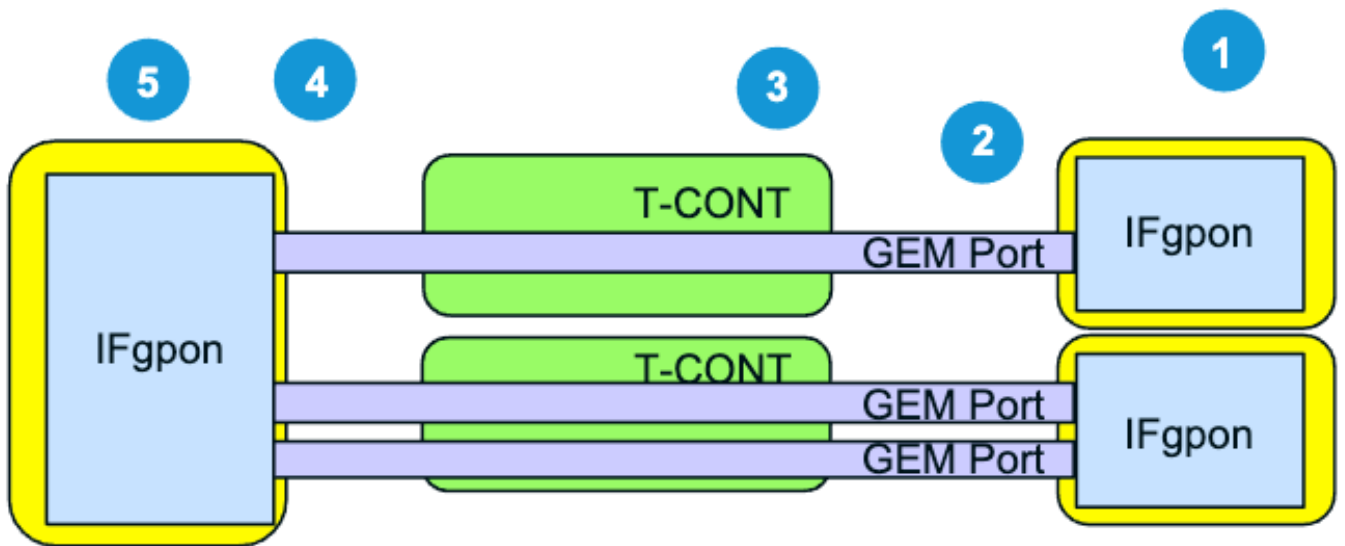
從多個 ONU 到 OLT 的上游封包流，如圖所示。



 提示：您可以從分線器的角度，或者透過從 ONU/UNT、一般使用者向 OLT 傳送的流量來思考上游。

- 上游封包傳輸會透過 TDMA (分時多重存取) 進行
 - 系統會測量 OLT 與 ONT/ONU 之間的距離。
 - 時段會根據距離進行分配。
 - ONT/ONU 會根據授予的時段往上游傳送流量。
- 動態頻寬配置 (DBA) 可讓 OLT 即時監控壅塞狀況、頻寬使用量及組態。
- 透過測距偵測及防止碰撞。
- 上游波長範圍介於 1290 至 1330 nm。


上游封包轉送程序，如圖所示。



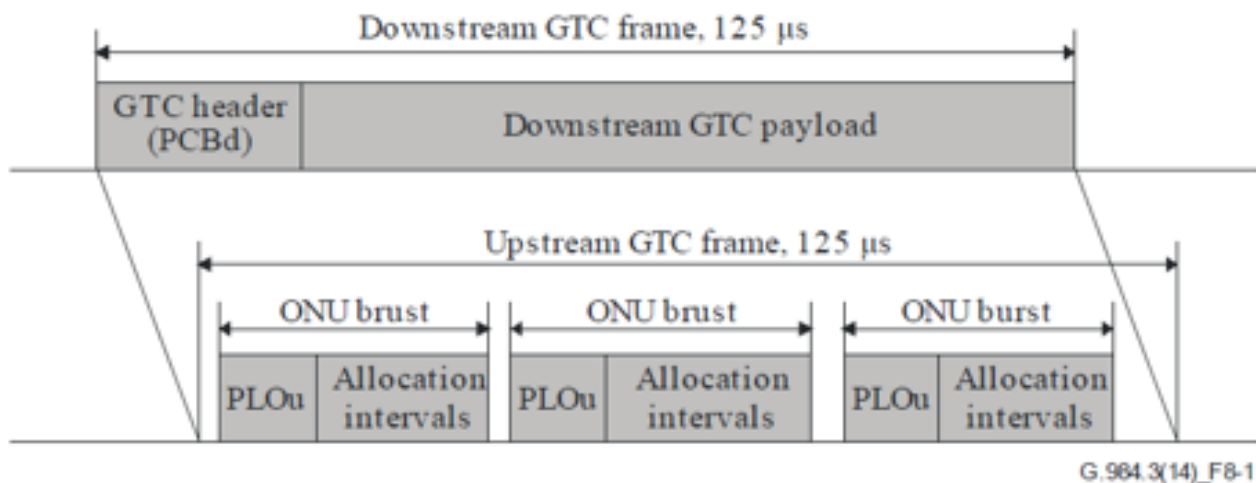
1. ONT/ONU 會根據對應服務連接埠和 GEM 連接埠的設定規則，將乙太網路框架傳送至 GEM 連接埠。
2. GEM 連接埠會將乙太網路框架封裝成 GEM PDU，並根據對應 GEM 連接埠和 TCONT 佇列的規則，將這些 PDU 新增至 TCONT 佇列。
3. TCONT 佇列會根據 DBA 來使用時段，然後將 GEM PDU 往上游傳輸至 OLT。
4. OLT 會解除封裝 GEM PDU，現在可以看到原始的乙太網路框架。
5. OLT 會根據對應服務連接埠和上行鏈路連接埠的規則，從指定的上行鏈路連接埠傳送乙太網路框架。

上游封包框架結構

- 每個上游 GPON 框架的固定長度為 125 μ s。
- 每個上游訊框均包含由一或多個 T-CONT/TCONT 承載的內容。
- 連接至 GPON 連接埠的所有 ONU 均共用上游頻寬。
- 所有 ONU 均會根據頻寬對應 (BWmap) 要求，在各自的時段往上游傳送其資料。
- 每個 ONU 均會報告要使用上游框架傳送到 OLT 之資料的狀態。OLT 使用 DBA 進行分配上行時隙到 ONU 並在每個幀中傳送更新。

 附註：上游訊框會以突發方式傳送，其中包括上游實體層額外負荷 (PLOu) 以及與特定配置 ID 相關聯的一或多個頻寬配置間隔。

下游與上游框架之間的差異，如圖所示。

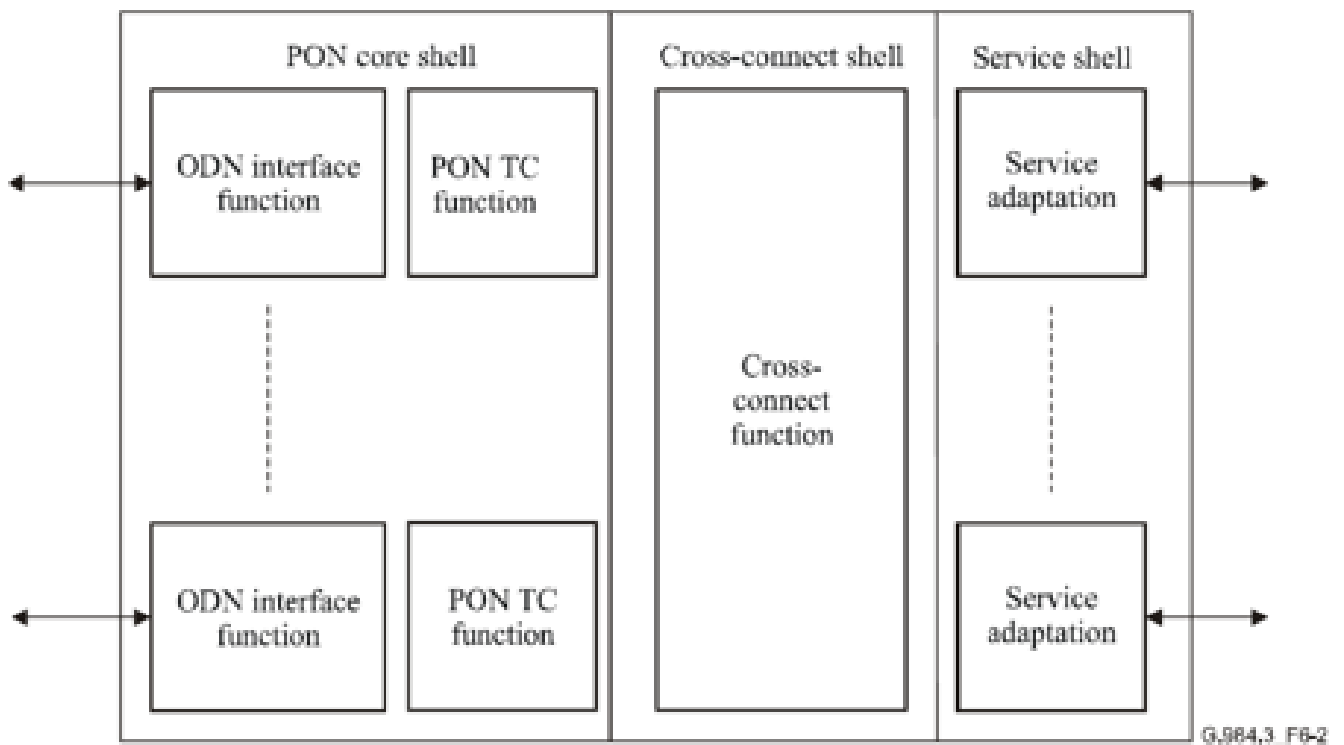


關鍵詞彙：

- 上游實體層額外負荷 (PLOu, Physical layer overhead upstream)：上游實體層額外負荷。
- 上游實體層 OAM (PLOAMu, Physical layer OAM upstream)：上游資料的 PLOAM 訊息。您可以將此想成 OLT 與 ONU/ONT 之間的訊息操作和管理通道。
- 上游功率等級序列 (PLSu, Power level sequence upstream)：上游功率等級序列
- 上游動態頻寬報告 (DBRu, Dynamic bandwidth report upstream)：上游動態頻寬報告
- 裝載：使用者資料

功能區塊

OLT 功能區塊

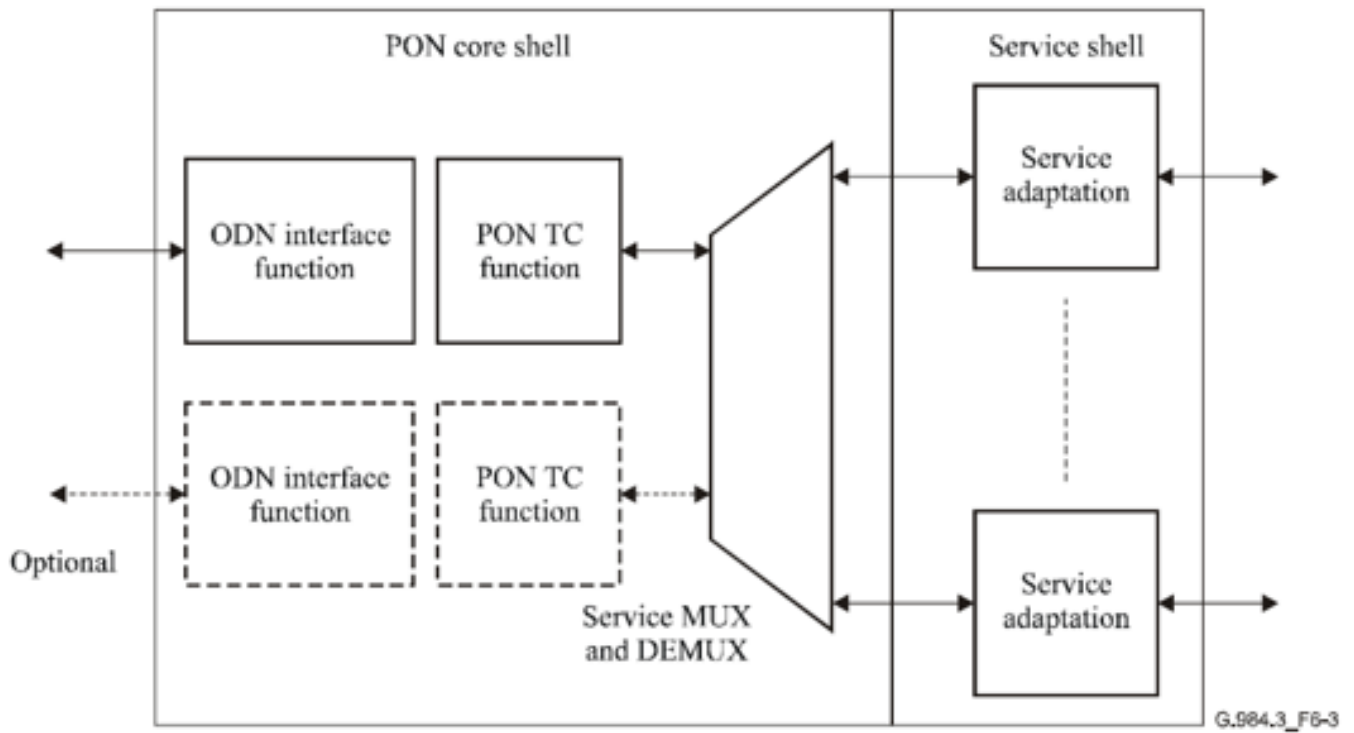


OLT 包含三個主要部分：

1. 服務連接埠介面功能：提供服務介面與 PON 區段 TC 框架介面之間的轉譯。
2. 交叉連接功能：提供 PON 殼層與服務殼層之間的通訊路徑以及交叉連接功能。
3. 光纖分配網路 (ODN) 介面：可進一步細分成兩個部分：

- PON 介面功能
- PON TC 功能：職責包括框架處理、媒體存取控制、OAM、DBA、交叉連接功能的協定資料單元 (PDU) 描述，以及 ONU 管理。

ONU/OLT 功能區塊

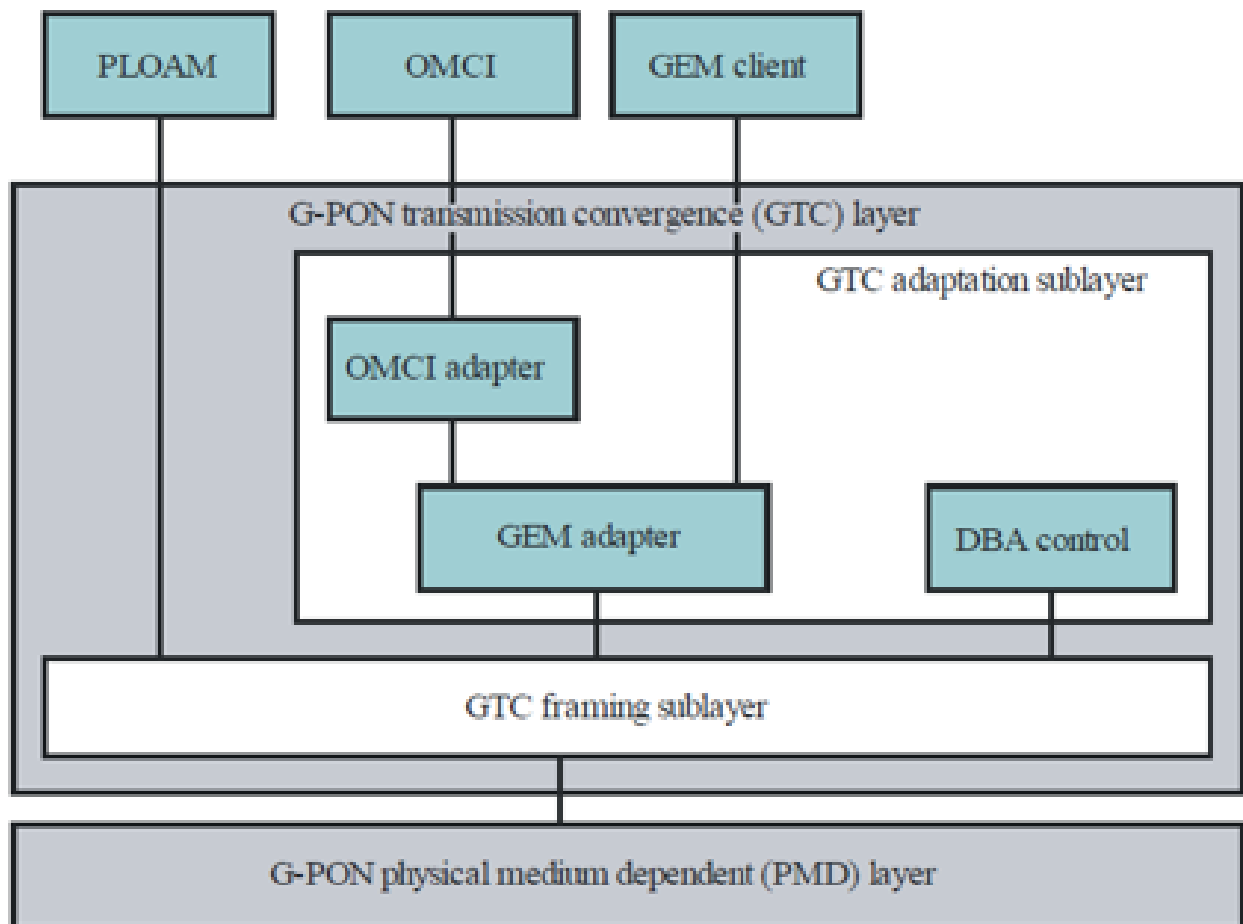


這些功能區塊與 OLT 類似。在 ONU/OLT 以單一 PON 介面 (最多 2 個用於保護用途) 運作的情況下，系統會省略交叉連接功能。現在，服務 MUX 和 DEMUX 將取代此功能負責處理流量。

通訊協定堆疊

GPON 通訊協定有自己的堆疊 (僅乙太網路或 IP) 。

GPON 的通訊協定堆疊，如圖所示：



G.984.3(14)_F7-1

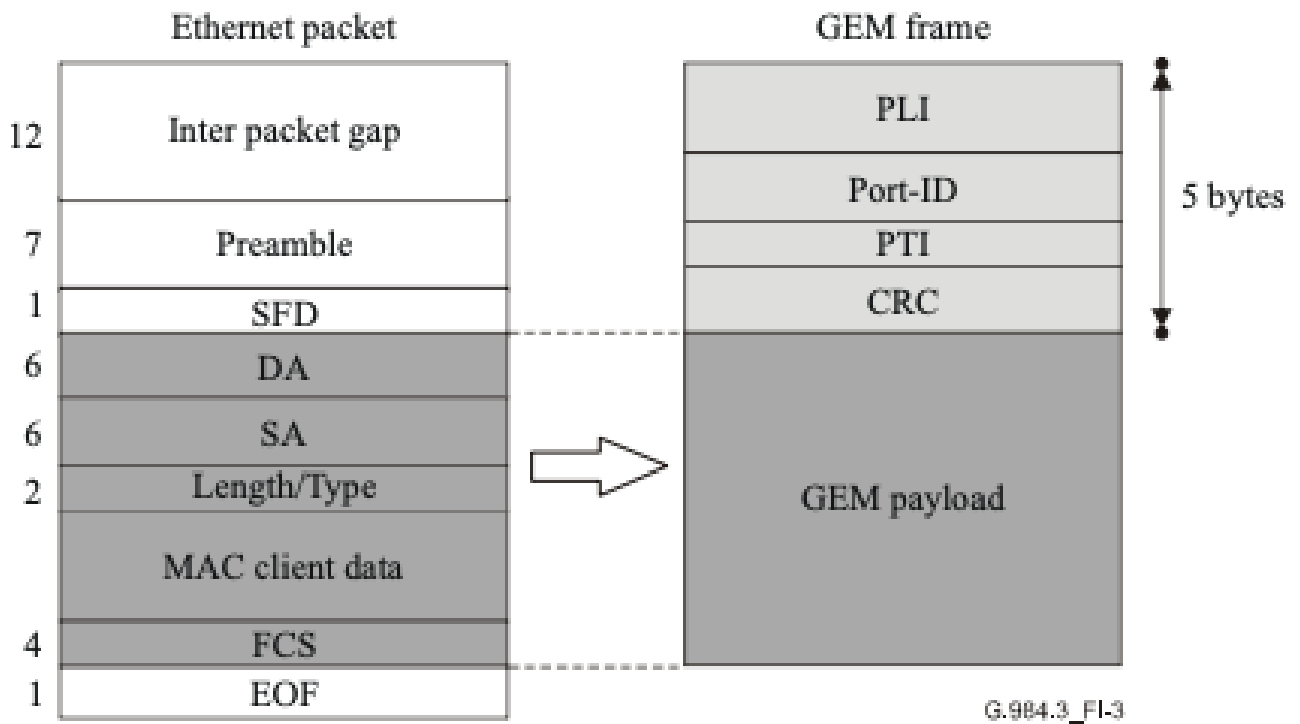
關鍵詞彙：

- PMD 層：等同於位於 OLT 與 ONU 之間的 GPON 介面。
- GTC 層：負責使用 ATM 單元或 GEM 框架封裝裝載。GEM 幀可以承載乙太網、POTS、E1 和 T1 信元。

流量對應 - 乙太網路

- 解析乙太網路框架並將乙太網路框架的資料直接對應至 GEM 裝載。
- GEM 框架會自動封裝標頭資訊。
- 乙太網路框架與 GEM 框架之間的 1:1 調整。

乙太網路框架對應至 GEM 框架的方式，如圖所示：



OMCI

- ONU 管理與控制介面 (OMCI) 訊息可用來探索 ONT/ONU 以進行管理及控制。
- 這些特殊訊息可透過在 OLT 與 ONT/ONU 之間建立的專用 GEM 連接埠來傳送。
- OMCI 通訊協定可讓 OLT :
 - 建立及釋放與 ONT 的連線。
 - 管理 ONT 上的 UNI.
 - 要求組態資訊和效能統計資料 .
 - 自主警示事件，例如連結失敗.

重點：

- 通訊協定會透過 OLT 與 ONT 之間的 GEM 連線執行.
- GEM 連線是在 ONT 初始化時所建立.
- 通訊協定作業為非同步作業：OLT 控制器當作主要控制器，ONT 控制器則為次要控制器。

重要技術

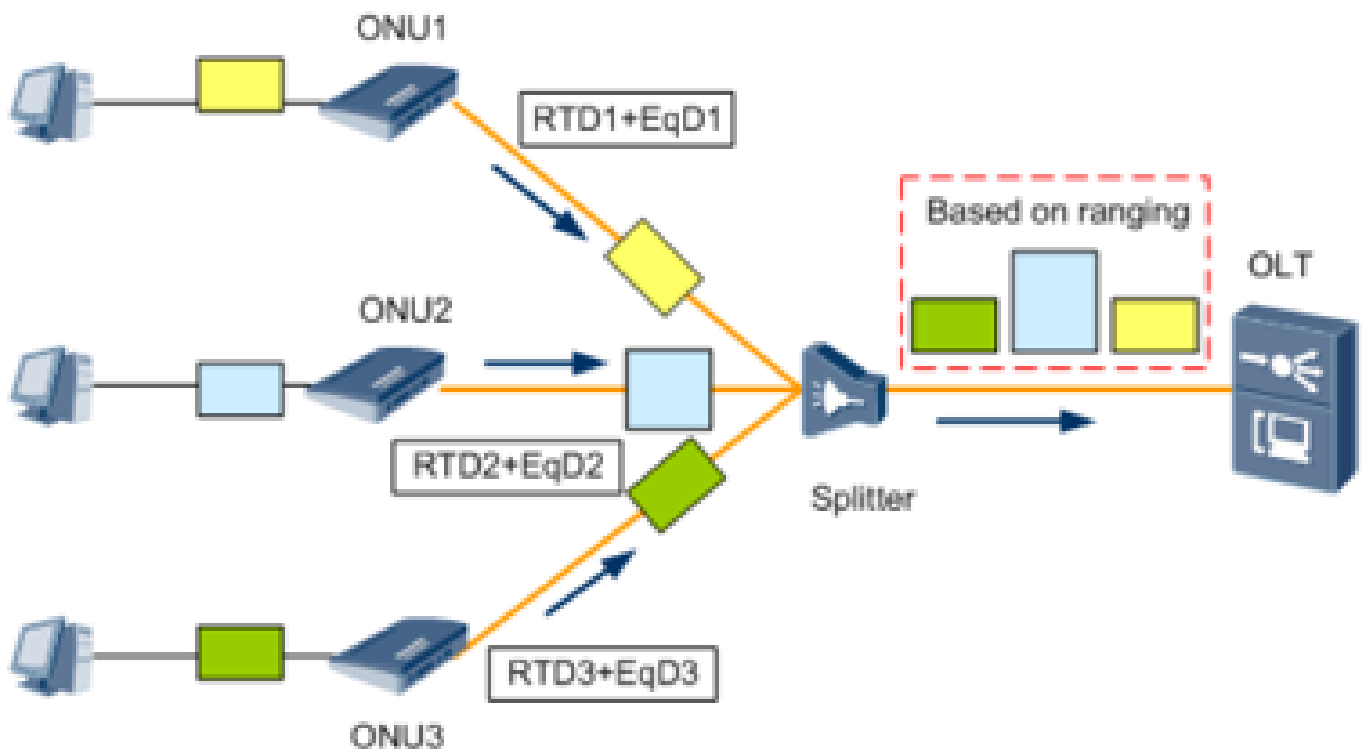
測距

為了避免資料衝突（碰撞），OLT 必須能夠精確測量其本身與每個 ONU 之間的距離，以提供適當的時段來加快資料上游速度。如此可讓 ONU 在指定的時段傳送資料，以避免上游發生問題。此程序是透過稱為測距的技術所達成。

測距程序：

- 在 ONU 首次向 OLT 註冊並達到 ONU 的來回延遲 (RTD) 時，OLT 就會啟動程序。根據 RTD 即可識別其他關鍵元件。
- 計算該特定 ONU 的實際可及範圍，因為此 OLT 需要根據實際可及範圍為每個 ONU 提供適當的等化延遲。
- RTC 和 EqD 會同步處理所有 ONU 傳送的資料框架

示範程序達成的結果，即將所有 ONU/OLT 放在與 OLT 距離幾乎相同的位置，如圖所示。



突發技術

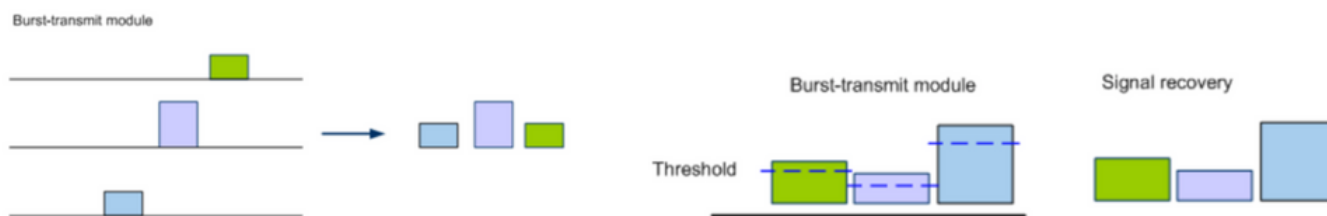
上游封包流會透過突發達成，並由每個 ONU/ONT 負責其配置時段內的資料傳輸。當 ONU/ONT 不在自己的時段內時，裝置便會停用其光纖收發器，以避免其他 ONU/ONT 影響。

- ONU/ONT 模組支援突發傳輸功能。
- OLT 模組支援突發接收功能。
- 每個 ONU/ONT 與 OLT 之間的不同距離會導致光纖訊號衰減。因此，OLT 接收的封包功率等

級會因時段不同而有所差異。

- 動態臨界值調整可讓 OLT 動態調整光纖功率等級的臨界值。如此可確保能夠復原所有 ONU 訊號。

示範不同資料在突發傳輸後恢復，如圖所示：



動態頻寬配置 (DBA)


DBA 可讓 OLT 模組即時監控 PON 網路上的壅塞狀況如此可讓 OLT 根據各種因素調整頻寬，包括壅塞狀況、頻寬使用量及組態。

DBA 重點：

- OLT 內的嵌入式 DBA 模組會不斷收集 DBA 報告、執行計算，並透過下游框架內的 BWMap 欄位通知 ONU。
- 由於 BWMap 資訊，ONU 會在配置的時段內往上游傳送資料，進而佔用上游頻寬。
- 頻寬亦可在靜態/固定模式下配置。
- 使用 DBA 可以：
 - 改善 PON 連接埠上的上游頻寬使用量。
 - 為使用者提供更高的頻寬，並在 PON 連接埠上支援更多使用者。

前饋式錯誤修正 (FEC)

傳輸數位訊號可能會導致位元錯誤和抖動，進而降低訊號傳輸品質。GPON 可以利用 FEC，讓 RX 端來檢查傳輸中的錯誤位元。

 附註：FEC 為單向且不支援錯誤資訊回饋。

FEC 重點：

- 不需要重新傳輸資料。
- 僅支援下游方向的 FEC。

- 改善 PCBd 和裝載處理的傳輸品質.

線路加密

所有下游資料均會廣播至所有 ONU。風險在於未經授權的 ONU 會接收 原本應由已授權 ONU 接收的下游資料。 為了對抗此狀況，GPON 會利用 AES128 演算法來加密資料封包。

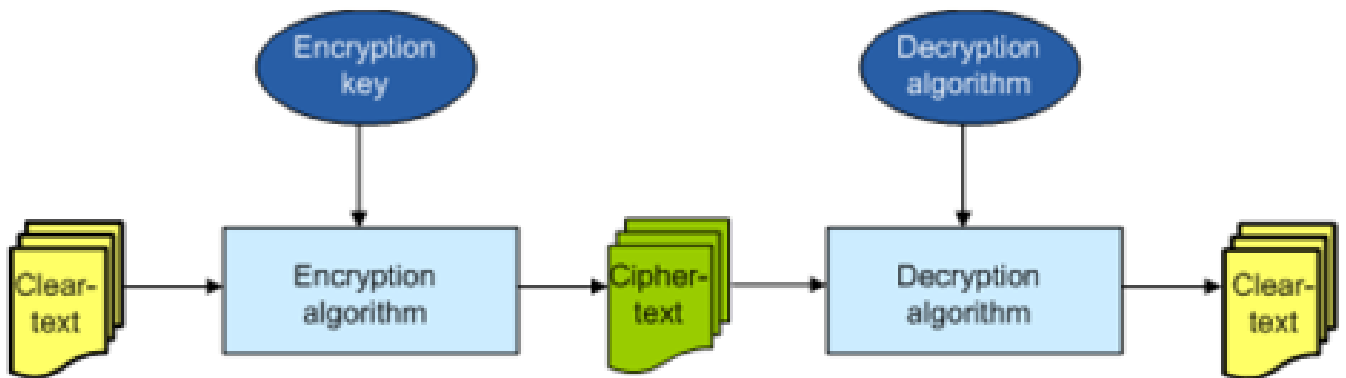
線路加密重點：

- 使用線路加密不會增加額外負荷或減少頻寬使用量.
- 使用線路加密不會延長傳輸延遲

金鑰交換與轉換

- OLT 會向 ONU 發出金鑰交換要求。ONU 則會以新的金鑰回應要求。
- 收到金鑰後，OLT 會使用新的金鑰來加密資料.
- OLT 會將使用新金鑰的框架號碼傳送至 ONU.
- ONU 會接收框架號碼，並在內送資料框架上交換驗證金鑰。

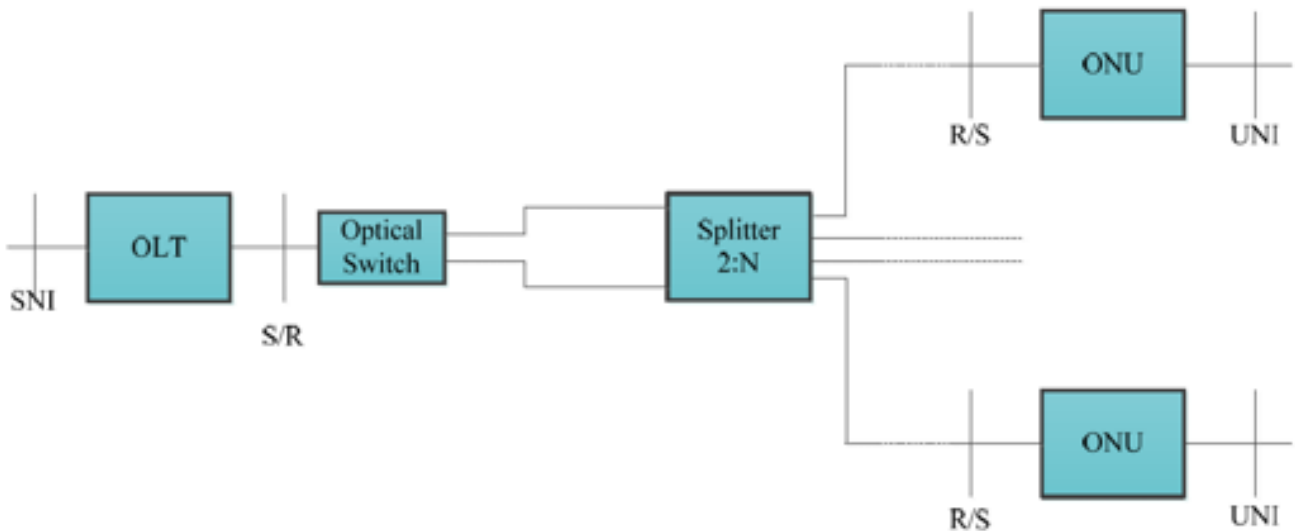
金鑰交換程序，如圖所示：



網路保護模式

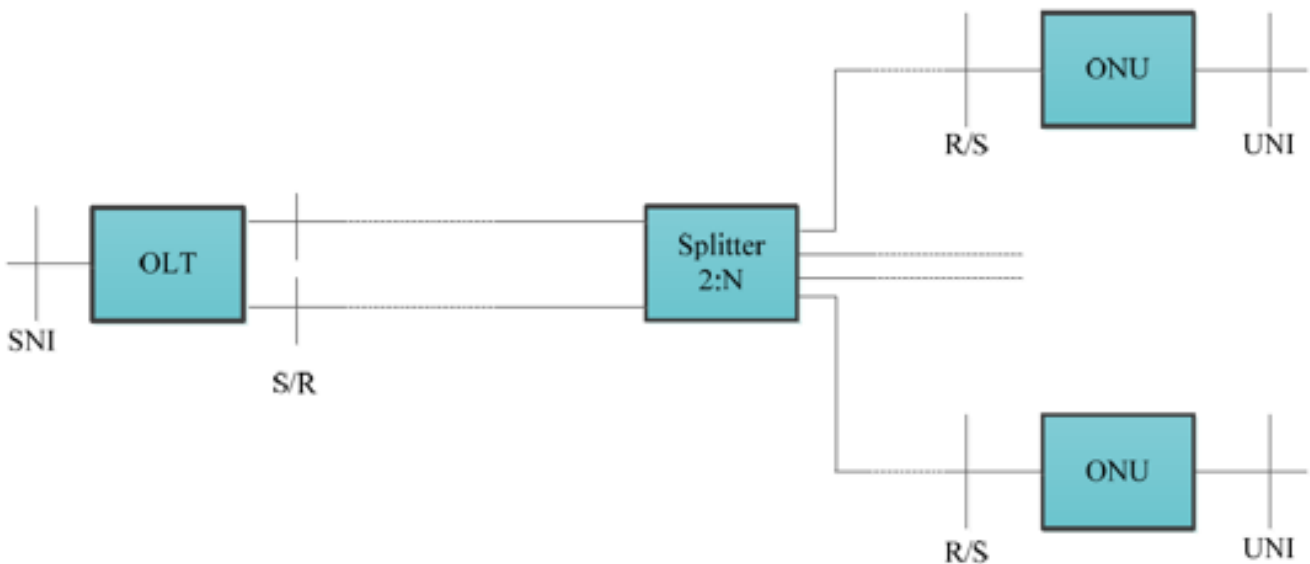
GPON 可以利用多種不同類型的網路保護模式，請參閱圖片以瞭解各種類型。

類型 A



- 不需要額外的 OLT PON 連接埠。
- 主要光纖故障時，服務將會轉移到次要光纖。
- 中斷持續時間取決於線路復原時間。
- 如果是在分線器到 ONU 的線路上發生故障，則不會有任何備份。

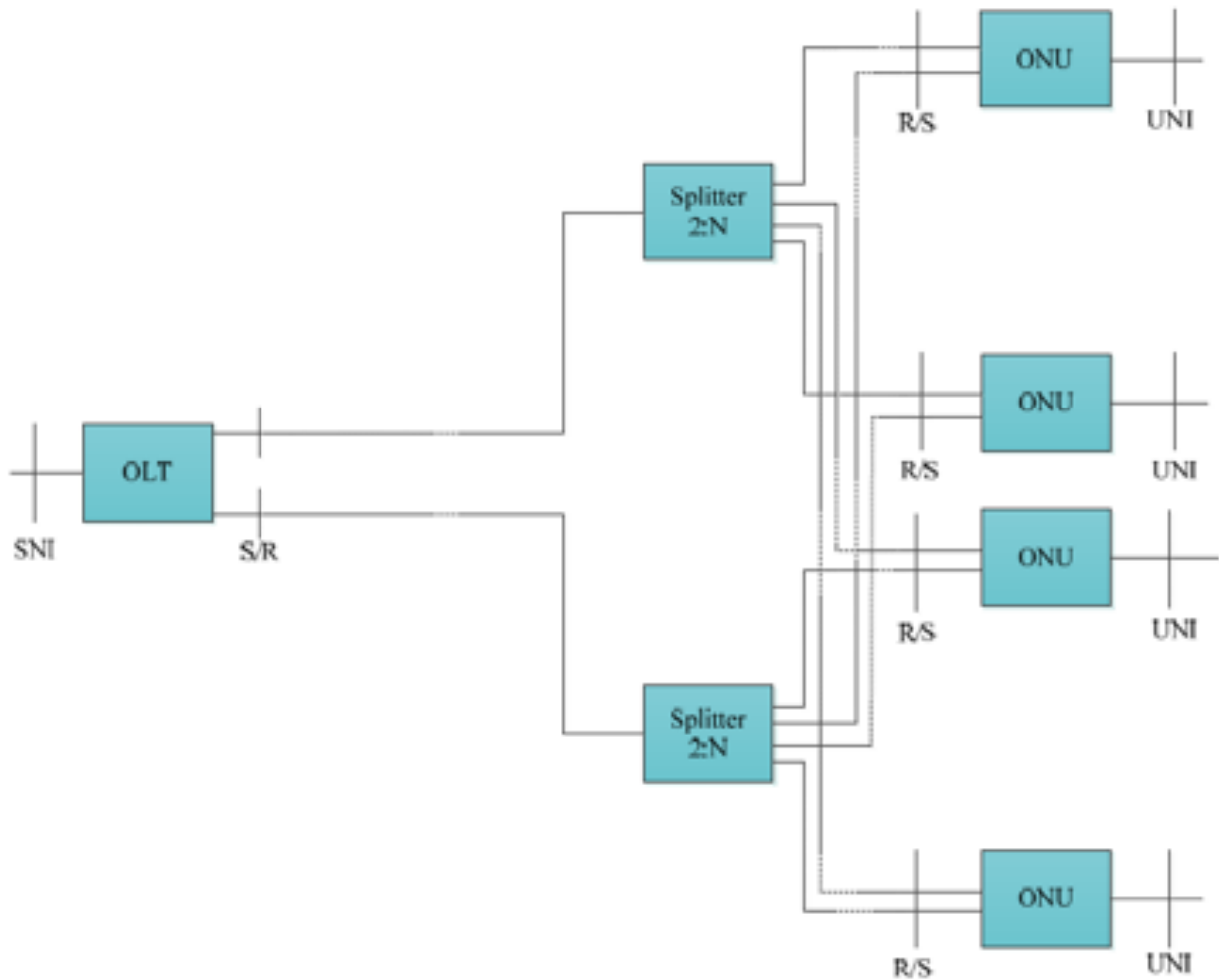
類型 B



- OLT 提供兩個 GPON 連接埠做為有效和保護用 OLT。
- 保護功能僅限於從 OLT 到分線器的光纖以及 OLT 的電路板。
- ONU 或饋送光纖中未提供任何設備備援

- 沒有 ONU 或完整的 ODN 保護。
- 利用 2 x N 分線器，且沒有任何其他光損耗。

類型 C



- OLT、ODN 及 ONU 的備援。
- 提供 2 個延伸至用戶內部部署的完整備援連結。
- 兩個選項：線性 1+1 與線性 1:1 保護

1+1 保護：

- 保護用 PON 專用於有效 PON。
- 正常流量會複製並傳送到兩個 PON (透過兩個 OLT 之間的永久橋接器)
- 將流量傳送到ONU 同時，基於預定標準在兩個訊號之間進行選擇。

1:1 保護：

- 正常流量會在有效或保護用 PON 上傳輸。
- 自動保護功能會在 PON 之間切換。
- 成本最高，但可提供最大的可用性。 \

關於此翻譯

思科已使用電腦和人工技術翻譯本文件，讓全世界的使用者能夠以自己的語言理解支援內容。請注意，即使是最佳機器翻譯，也不如專業譯者翻譯的內容準確。Cisco Systems, Inc. 對這些翻譯的準確度概不負責，並建議一律查看原始英文文件（提供連結）。