

使用LLDP的Catalyst 3750/3750-E/3750-X系列交換機配置示例

目錄

- [簡介](#)
- [必要條件](#)
- [需求](#)
- [採用元件](#)
- [慣例](#)
- [LLDP概述](#)
- [設定](#)
- [網路圖表](#)
- [組態](#)
- [驗證](#)

簡介

本檔案將提供Catalyst 3750/3750-E/3750-X系列交換器上連結層探索通訊協定(LLDP)功能的範例設定和驗證。具體而言，本檔案將說明如何在Catalyst 3750交換器上設定連線埠型流量控制功能。

必要條件

需求

嘗試此組態之前，請確保符合以下要求：

- 具備有關Cisco Catalyst 3750/3750-E/3750-X系列交換器上的組態的基本知識
- 對LLDP功能有基礎認識

採用元件

本檔案中的資訊是根據Cisco Catalyst 3750系列交換器。

本文中的資訊是根據特定實驗室環境內的裝置所建立。文中使用到的所有裝置皆從已清除（預設）的組態來啟動。如果您的網路正在作用，請確保您已瞭解任何指令可能造成的影響。

慣例

請參閱[思科技術提示慣例以瞭解更多有關文件慣例的資訊。](#)

LLDP概述

LLDP是一種鄰居發現協定，允許非Cisco裝置向網路中的其他裝置通告有關自身的資訊。思科交換

機支援IEEE 802.1AB LLDP，它允許非思科裝置實現其他裝置之間的互操作性。LLDP通過資料鏈路層運行，允許運行不同網路層協定的兩台裝置相互瞭解資訊。

LLDP通過使用一組包含型別、長度和值說明的屬性來發現鄰居裝置。這些屬性稱為TLV。LLDP支援的裝置可以使用TLV接收資訊並將其傳送給鄰居。此協定可以通告詳細資訊，例如配置資訊、裝置功能和裝置標識。

交換機支援以下基本管理TLV，它們是強制性的LLDP TLV：

- 埠描述TLV
- 系統名稱TLV
- 系統描述TLV
- 系統功能TLV
- 管理地址TLV

這些特定於組織的LLDP TLV也被通告以支援LLDP-MED：

- 連線埠VLAN ID TLV (IEEE 802.1組織上特定的TLV)
- MAC/PHY組態/狀態TLV (IEEE 802.3組織特定的TLV)

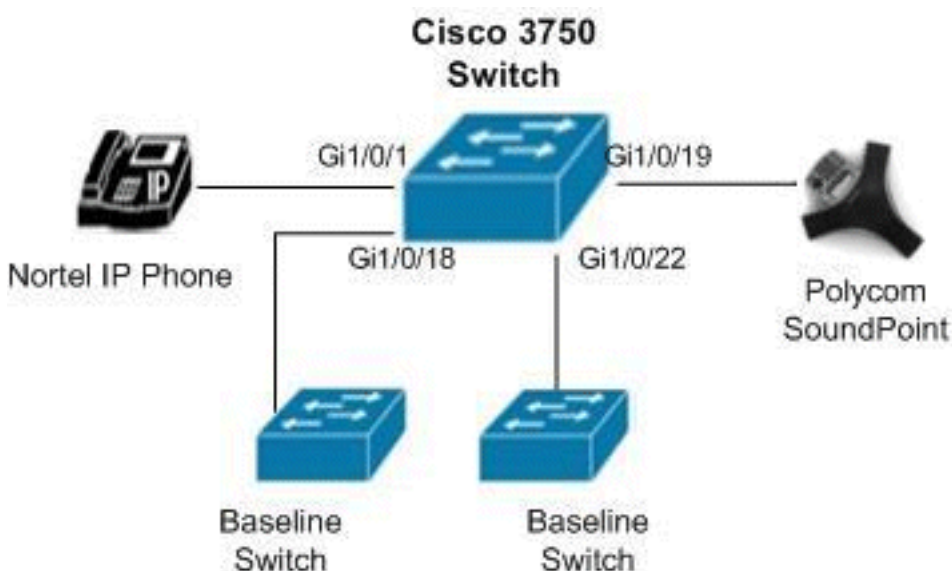
設定

本節提供配置本文檔所述的LLDP功能所需的資訊。

註：使用[Command Lookup Tool](#)(僅限註冊客戶)可獲取本節中使用的命令的詳細資訊。

網路圖表

本檔案會使用以下網路設定：



組態

本檔案會使用以下設定：

Catalyst 3750交換器

```
Switch#configure terminal

!--- Enable LLDP globally on the switch.
Switch(config)#lldp run

!--- Specify time for the device to hold LLDP
information. Switch(config)#lldp holdtime 180

!--- Set the time for sending frequency of LLDP updates.
Switch(config)#lldp timer 50

!--- Enable LLDP specific to an interface.
Switch(config)#interface gigabitethernet 1/0/1

!--- Enable the interface to send LLDP. Switch(config-
if)#lldp transmit

!--- Enable the interface to receive LLDP.
Switch(config-if)#lldp receive

!--- Return to privileged EXEC mode. Switch(config-
if)#end

!--- Save the configurations in the device.
switch(config)#copy running-config startup-config
Switch(config)#exit

!--- Disable LLDP feature on the switch.
Switch(config)#no lldp run
Switch(config)#end
```

驗證

使用本節內容，確認您的組態是否正常運作。

[輸出直譯器工具](#)(僅供已註冊客戶使用)(OIT)支援某些show命令。使用OIT檢視show指令輸出的分析。

使用[show lldp interface](#) [interface-id] 命令以顯示有關已啟用LLDP的介面的資訊。

例如：

```
Switch#show lldp interface gigabitethernet1/0/1
GigabitEthernet1/0/1:
  Tx: enabled
  Rx: enabled
  Tx state: IDLE
  Rx state: WAIT FOR FRAME
```

使用[show lldp neighbors](#) 命令以顯示有關鄰居的資訊。

例如：

```
Switch#show lldp neighbors
```

Capability codes:

(R) Router, (B) Bridge, (T) Telephone, (C) DOCSIS Cable Device
(W) WLAN Access Point, (P) Repeater, (S) Station, (O) Other

Device ID	Local Intf	Hold-time	Capability	Port ID
Nortel IP Phone	Gi1/0/1	180	T	0019.e1e7.018d
Polycom SoundPoint	IGi1/0/19	180	T	0004.f22f.88b7
Baseline Switch 2426	Gi1/0/18	180	P,B	Ethernet0/26
Baseline Switch 2426	Gi1/0/22	180	P,B	Ethernet0/26

Total entries displayed: 4

使用[show lldp neighbors detail](#)命令以詳細顯示鄰居的相關資訊。

例如：

```
Switch#show lldp neig detail
```

```
Chassis id: 47.11.133.116  
Port id: 0019.e1e7.018d  
Port Description: Nortel IP Phone  
System Name - not advertised
```

```
System Description:  
Nortel IP Telephone 1230E, Firmware:062AC53
```

```
Time remaining: 166 seconds  
System Capabilities: B,T  
Enabled Capabilities: T  
Management Addresses - not advertised  
Auto Negotiation - supported, enabled  
Physical media capabilities:  
  Other/unknown  
  10base-T(HD)  
  Symm Pause(FD)  
  Symm, Asym Pause(FD)  
  1000baseX(FD)  
  1000baseT(HD)  
Media Attachment Unit type: 16
```

```
MED Information:
```

```
MED Codes:  
  (NP) Network Policy, (LI) Location Identification  
  (PS) Power Source Entity, (PD) Power Device  
  (IN) Inventory
```

```
F/W revision: 062AC53  
Manufacturer: Nortel-05  
Model: IP Phone 1230E  
Capabilities: NP, LI, PD, IN  
Device type: Endpoint Class III  
Network Policy(Voice): Unknown  
PD device, Power source: Unknown, Power Priority: High, Wattage: 6.0
```

使用[show lldp traffic](#)命令以顯示LLDP計數器。

例如：

```
Switch#show lldp traffic
```

```
LLDP traffic statistics:
```

```
Total frames out: 560
```

```
Total entries aged: 0
```

```
Total frames in: 211
```

```
Total frames received in error: 0
```

```
Total frames discarded: 0
```

```
Total TLVs discarded: 208
```

```
Total TLVs unrecognized: 208
```

使用[show lldp errors](#) 命令以顯示LLDP錯誤計數器。

例如：

```
Switch#show lldp errors
```

```
LLDP errors/overflows:
```

```
Total memory allocation failures: 0
```

```
Total encapsulation failures: 0
```

```
Total input queue overflows: 0
```

```
Total table overflows: 0
```

相關資訊

- [Cisco Catalyst 3750系列交換器支援頁面](#)
- [Cisco Catalyst 3750-E系列交換器支援頁面](#)
- [Cisco Catalyst 3750-X系列交換器支援頁面](#)
- [交換器產品支援](#)
- [LAN 交換技術支援](#)
- [技術支援與文件 - Cisco Systems](#)