

瞭解Sx250系列智慧交換機

簡介



Cisco Sx250系列智慧交換機易於配置、管理和故障排除，讓您能夠專注於業務優先事項。這些交換機配備新一代高度整合、經濟高效的資料包處理器，面向具有全線速效能快速乙太網(FE)或千兆乙太網(GE)埠以及GE組合平台的運營商級乙太網和中小企業(SME)應用。

基於Web的實用程式允許您有效地部署和管理網路。使用易於使用的工具(例如Cisco Discovery Protocol(CDP)、FindIT Network Management和Cisco Smartports)可以輕鬆完成設定和故障排除，這些工具可讓您的網路自動檢測和配置所有連線的思科裝置。

本文介紹Sx250智慧交換機的特性和功能。

適用裝置

- SF250系列
- SG250系列

軟體版本

- 2.2.5.68

Sx250系列功能

- 用於映像和配置載入或儲存操作的USB埠

— 支援USB版本2.0，支援FAT32檔案系統用於讀/寫，NTFS用於只讀
- USB埠允許備份和載入配置檔案或新的映像檔案

- Mini-GBIC介面

— 支援自動檢測100M或1000M小型封裝熱插拔(SFP)模組並自動配置正確的速度

— 可以手動配置SFP埠的速度

— 無物理層(PHY)埠不支援100 Mbps速度

- 組合連線埠支援

— 組合埠包括一個RJ45介面和一個迷你GBIC(SFP)介面

- SFP介面始終優先於RJ45銅纜介面

— 當裝置檢測到SFP埠處於活動狀態時，裝置將禁用RJ45埠

- RJ45電話插孔上的LED指示燈以及與SFP介面共用的LED指示燈

- 重置按鈕

支援的新功能

- 基於Web的實用程式
 - 搜尋
 - 控制面板：流量錯誤，埠利用率
 - 嚮導：存取控制清單(ACL)
 - 儲存圖示
 - 系統日誌彈出選單
 - 顯示技術支援
 - 流量監控
- 基於Web的實用程式中的計數器歷史記錄/計數器圖形
 - sFlow v5
 - 服務品質(QoS)
- 出口策略
- 輸出ACL
 - 2色3色(2R3C)
 - 連線埠監控器/交換連線埠分析器(SPAN)
- 7個作業階段SPAN
- 基於策略的流映象
 - 交換器管理
- 命令列介面(CLI)輸出修飾符
- Bonjour IPv6支援

乙太網供電(PoE)交換機

- **SF250-48HP 48埠10/100 PoE智慧交換器**
 - 48個FE + 4 GE (2個組合+ 2個SFP) 埠
 - 48個FE埠上的AT/AF PoE(PSE)
 - PoE預算192W
- **SG250-10P 10埠Gigabit PoE智慧交換器**
 - 8 GE + 2 GE (2個組合) 埠
 - 8 GE埠上的AT/AF PoE(PSE)
 - PoE預算62W
 - 2個供電裝置(PD)埠AF/AT/60W
- **SG250-26P 26埠Gigabit PoE智慧交換器**
 - 24 GE + 2 GE (2個組合) 埠
 - 24 GE埠上的AT/AF PoE(PSE)
 - PoE預算192W
- **SG250-26HP 26埠Gigabit PoE智慧交換器**
 - 24 GE + 2 GE (2個組合) 埠
 - 24 GE埠上的AT/AF PoE(PSE)
 - 100W的PoE預算

非PoE交換機

- SF250-48 48埠10/100智慧交換器

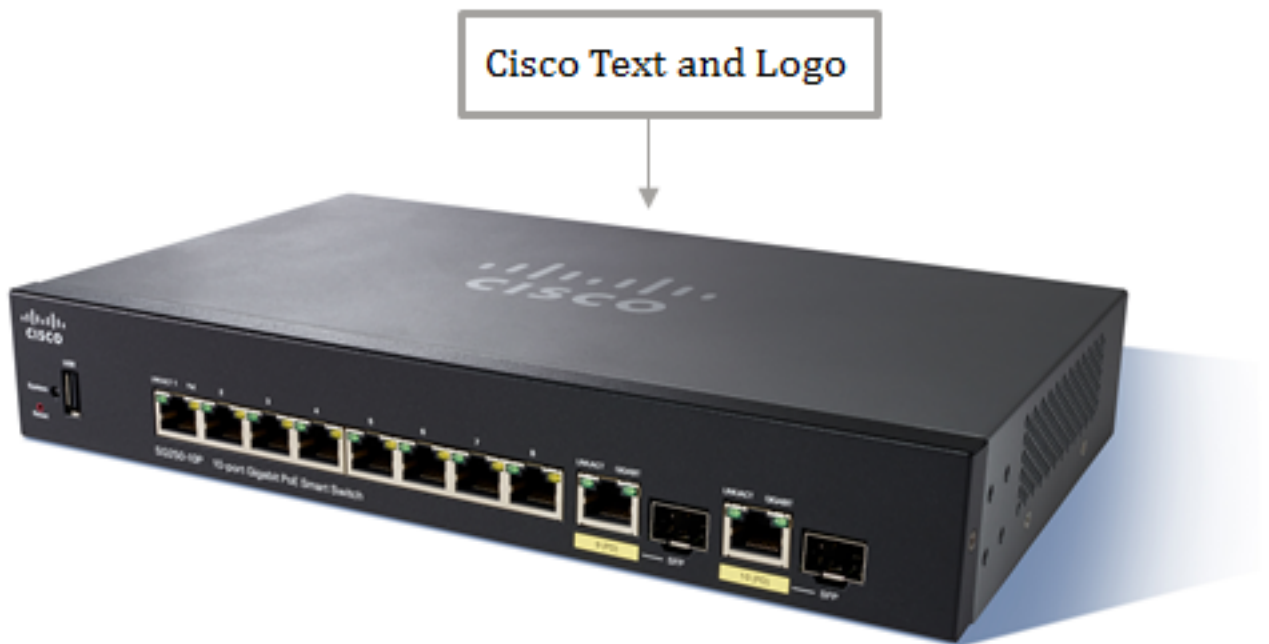
- 48個FE + 4 GE (2個SFP + 2個組合) 埠
- SG250-26 26埠Gigabit智慧交換器
- 24個FE + 2個GE (2個組合) 埠

產品檢視

附註：以下影象可能因您擁有的裝置型號而異。在此示例中，顯示SG250-10P交換機。

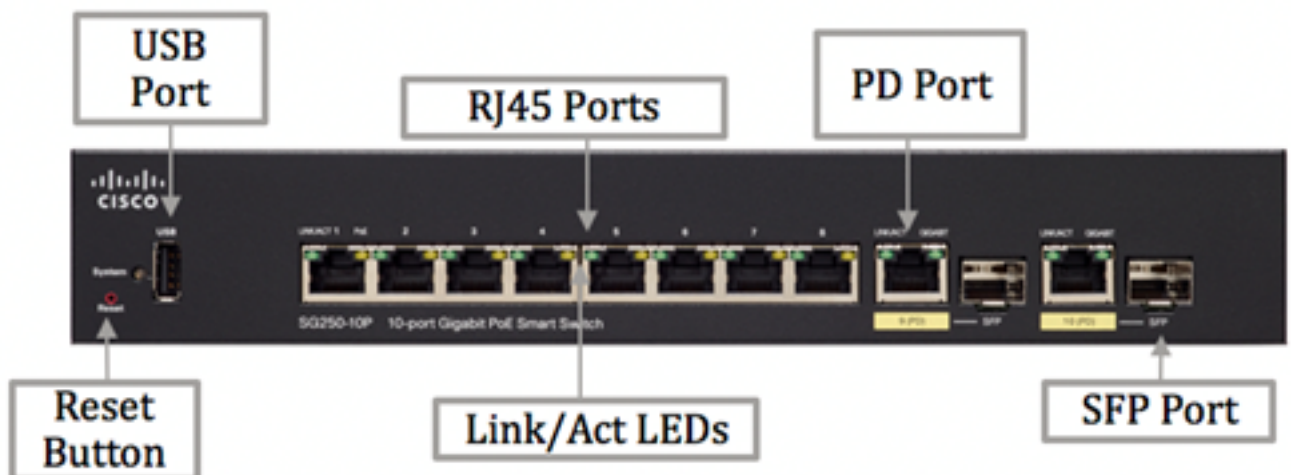
頂檢視

在裝置頂部，可以看到思科文本和徽標。



前檢視

系統LED、USB、PD、SFP和RJ45埠以及「重置」按鈕位於裝置前面。



軟體包內容



a)

b)



c)



d)

a)Cisco 250系列智慧交換器

b)電源線 (10埠交換機型號的電源介面卡)

c)安裝套件

d)快速入門手冊

最低要求

- Web瀏覽器：Mozilla Firefox版本36或更高版本；Microsoft Internet Explorer版本9或更高版本、Chrome版本40或更高版本、Safari版本5或更高版本
- 5類乙太網電纜
- 已安裝TCP/IP、網路介面卡和網路作業系統（例如Microsoft Windows、Linux或Mac OS X）

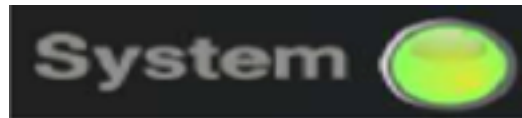
預設設定

使用者名稱	思科
密碼	思科
LAN IP地址	伺服器分配的DHCP地址
後援LAN IP	192.168.1.245
子網掩碼	255.255.255.0

技術詳細資料

系統LED

此LED根據裝置所處的狀態指示其狀態。



雙色LED	系統	<p>綠色</p> <ul style="list-style-type: none"> • 關閉 — 系統關閉 • 穩定 — 系統已開啟並準備就緒 • 閃爍 — 啟動/系統自測試或獲取IP地址 <p>琥珀色</p> <ul style="list-style-type: none"> • 閃爍 — 檢測硬體失敗

RJ45埠

RJ45埠或乙太網埠是連線電腦、VOIP電話等網路裝置的埠。

非PoE 交換器：10/100米 連接埠



鏈路/活動和速度	左側LED鏈路/活動	<p>綠色</p> <ul style="list-style-type: none"> • 關閉 — 未檢測到任何鏈路 • ON — 檢測到鏈路 • 閃爍 — Rx/Tx資料
	右側LED速度	<p>綠色</p> <ul style="list-style-type: none"> • 關閉 — 檢測到10M鏈路或沒有鏈路 • 固定 — 檢測到100M鏈路
	右側LED速度	<p>綠色</p> <ul style="list-style-type: none"> • 熄滅 — 檢測到10M/100M鏈路或無鏈路 • 固定 — 檢測到1000M鏈路

非PoE 交換器：10/100/1000M 或Gigabit埠



--	--	--

鏈路/活動和速度	左側LED鏈路/活動	綠色 <ul style="list-style-type: none"> • 關閉 — 未檢測到任何鏈路 • ON — 檢測到鏈路 • 閃爍 — Rx/Tx資料
	右側LED速度	綠色 <ul style="list-style-type: none"> • 熄滅 — 檢測到10M/100M或沒有鏈路 • 固定 — 檢測到1000M鏈路

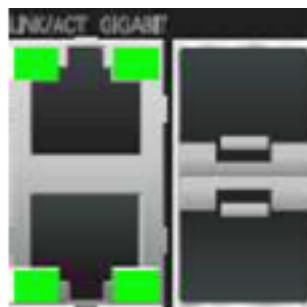
PoE 交換器：PoE連接埠



連結/行動和PoE	左側LED鏈路/活動	綠色 <ul style="list-style-type: none"> • 關閉 — 未檢測到任何鏈路 • ON — 檢測到鏈路 • 閃爍 — Rx/Tx資料
	右側LED PoE	琥珀色 <ul style="list-style-type: none"> • 熄滅 — 未檢測到PD • 實心 — 檢測到802.3af/at PD • 閃爍 — 協商

組合埠

組合埠是兩個不同物理埠的組合，可一次使用一個埠。



鏈路/動作和速度SFP埠與RJ45共用	左側LED鏈路/活動	綠色 <ul style="list-style-type: none"> • 關閉 — 未檢測到任何鏈路 • ON — 檢測到鏈路 • 閃爍 — Rx/Tx資料
	右側LED速度	綠色 <ul style="list-style-type: none"> • 熄滅 — 檢測到10M/100M鏈路或無鏈路 • 固定 — 檢測到1000M鏈路

SFP埠

小型封裝熱插拔(SFP)埠是熱插拔輸入/輸出裝置，可插入千兆乙太網埠或插槽，將埠與網路連結起來。



專用迷你GBIC埠	左側LED鏈路/活動	綠色 <ul style="list-style-type: none">• 關閉 — 未檢測到任何鏈路• ON — 檢測到鏈路• 閃爍 — Rx/Tx資料
	右側LED鏈路/活動	綠色 <ul style="list-style-type: none">• 關閉 — 未檢測到任何鏈路• ON — 檢測到鏈路• 閃爍 — Rx/Tx資料

附註：要檢查Cisco Sx250系列智慧交換機的產品規格，請按一下[此處](#)。

相關內容

[使用開始精靈在交換器上設定初始設定](#)

[通過VLAN配置嚮導在交換機上配置虛擬區域網\(VLAN\)設定](#)