

配置整合多業務路由器4000系列數字語音

目錄

[簡介](#)

[必要條件](#)

[需求](#)

[採用元件](#)

[背景資訊](#)

[NIM](#)

[型別](#)

[限制](#)

[計時](#)

[PVDM4](#)

[型別](#)

[支援的通道](#)

[安裝](#)

[軟體許可證要求](#)

[設定](#)

[命令語法](#)

[示例配置](#)

[驗證](#)

[疑難排解](#)

[問題1](#)

[解決方案](#)

[問題2](#)

[解決方案](#)

[問題3](#)

[解決方案](#)

簡介

本檔案介紹最新一代思科路由器上的網路介面模組(NIM)以及如何設定這些模組。

必要條件

需求

本文件沒有特定需求。

採用元件

本文件所述內容不限於特定軟體和硬體版本。

本文中的資訊是根據特定實驗室環境內的裝置所建立。文中使用到的所有裝置皆從已清除 (預設) 的組態來啟動。如果您的網路運作中，請確保您瞭解任何指令可能造成的影響。

背景資訊

本檔案也說明主要速率介面(PRI)電路的新組態以及此新平台上的計時。

Cisco Integrated Services Routers(ISR)4000系列具有以下型號：

- 思科ISR4461
- 思科ISR4451
- 思科ISR4431
- 思科ISR4351
- 思科ISR4331
- 思科ISR4321

除非另有明確說明，否則本文檔中的部分適用於所有平台。本文檔介紹了這些平台上的PRI配置以及面臨的常見問題。

NIM

Cisco IOS® XE 3.9S及更高版本支援思科的第四代T1/E1語音和WAN NIM，這是通過T1/E1配置語音或資料所必需的。

型別

可用的Cisco T1/E1 NIM清單如下：

部件號	說明
NIM-1MFT-T1/E1	1埠multi-flex trunk語音/清除通道資料T1/E1模組
NIM-2MFT-T1/E1	2埠multi-flex中繼線語音/清除通道資料T1/E1模組
NIM-4MFT-T1/E1	4埠multi-flex中繼線語音/清除通道資料T1/E1模組
NIM-8MFT-T1/E1	8埠multi-flex中繼線語音/清除通道資料T1/E1模組
NIM-1CE1T1-PRI	1埠multi-flex中繼線語音/通道化資料T1/E1模組
NIM-2CE1T1-PRI	2埠multi-flex中繼線語音/通道化資料T1/E1模組
NIM-8CE1T1-PRI	8埠multi-flex中繼線語音/通道化資料T1/E1模組

限制

只有Cisco ISR 4000系列支援NIM卡。NIM Multiflex中繼(MFT)模組僅使用封包語音數位訊號處理器模組4(PVDM4)數位訊號處理器(DSP)。這些平台不支援舊的PVDM2和PVDM3。

計時


當NIM用於語音應用時，所有語音T1/E1必須同步到單個時鐘源，時鐘的任何差異都可能產生時鐘偏移或介面抖動。當NIM用於混合資料和語音應用時，每個資料埠可以使用獨立的時鐘，並且語音埠可以使用獨立於資料埠的時鐘源。

在全域性配置模式下輸入network-clock synchronization automatic命令時，NIM支援網路同步。如果輸入no network-clock participation slot / subslot命令，則此命令對於特定NIM無效。network-clock input-source priority controller [t1|e1] slot/bay/port命令是用來設定主要時鐘來源。

您可以輸入show network clocks synchronization命令以檢查路由器的網路時鐘，並輸入show platform hardware subslot 0/2 module device networkclock命令以驗證模組是否參與背板時鐘。

PVDM4

思科PVDM4安裝在主機板上的插槽或思科第四代T1/E1語音和WAN網路介面模組上。

 註:ISR 4461沒有任何主機板插槽。

型別

PVDM4有不同的風格。

名稱	說明
PVDM4-32	32通道高密度語音DSP模組
PVDM4-64	64通道高密度語音DSP模組
PVDM4-128	128通道高密度語音DSP模組
PVDM4-256	256通道高密度語音DSP模組

支援的通道

這是PVDM4各種型別支援的通道數的清單，按支援的編解碼器複雜性分類。


複雜性	PVDM4-32	PVDM4-64	PVDM4-128	PVDM4-256
低複雜性語音	32	64	128	256
中等複雜性的語音	24	48	96	192
高複雜性語音	16	32	64	128

安裝

與前幾代PVDM2和PVDM3 DSP模組不同，PVDM4模組直接安裝在T1/E1 NIM上。根據所需的通道數，相應的DSP模組安裝在NIM上。

DSP模組	TDM語音服務	媒體服務 (轉碼、會議等)
類比NIM上的DSP(FXO/FXS)	固定在NIM模組上	否
T1/E1 NIM上的PVDM4	是	是


DSP		
SM/主機板插槽上的PVDM4 DSP	否	是

 註:ISR 4000系列平台不支援PVDM2和PVDM3 DSP模組

軟體許可證要求

語音應用至少需要統一通訊技術包。Cisco 4400系列有一個與ISR G2類似的軟體包，該軟體包使用權(RTU)，也稱為基於榮譽。

60天後，評估許可證將自動轉換為RTU許可證。這時，預計可以為該平台上的該功能購買RTU許可證。此模型與ISR G2的模型相同。

 注意:16.10.1a支援跨路由平台的智慧許可。(ASR、ISR、CSR、ISRv)。 [從傳統許可遷移到智慧許可](#)

設定

命令語法

```
card type { t1 | e1 } slot subslot
```

```
network-clock synchronization automatic
```

```
network-clock synchronization participate slot / subslot
```


```
network-clock input-source priority controller [t1|e1] slot/bay/port
```


```
voice-card slot  
  codec complexity { flex [ reservation-fixed { high | medium } ]  
  | high | medium | secure }
```

```
controller { t1 | e1 } slot / subslot / port  
  framing {sf | esf}  
  or  
  framing {crc4 | no-crc4}
```

```
  linecode {ami | b8zs}  
  or  
  linecode { ami | hdb3 }
```

```
pri-group timeslots timeslot-range [ nfas_d | service ][voice-dsp]
```

 註:NIM-xMFT-T1/E1 — 自 pri-group 上的命令 NIM-xMFT-T1/E1 僅用於語音，關鍵字 voice-dsp 不需要。

 註:NIM-xCE1T1-PRI - option關鍵字 voice-dsp 僅可用於 NIM-xCE1T1-PRI (x可以是1、2或ISR 4000系列上的。預設值為不帶關鍵字 voice-dsp.

示例配置

```
card type t1 0 2
card type t1 0 3
!
isdn switch-type primary-5ess
!
network-clock synchronization automatic
network-clock synchronization participate 0/2
!
voice-card 0/2
    dsp services dspfarm
    no watchdog
!
network-clock input-source 1 controller t1 0/2/0
!
controller T1 0/2/0
    framing esf
    linecode b8zs
    clock source line primary
    cablelength long 0db
    pri-group timeslots 1-24 voice-dsp
!
interface Serial0/2/0:23
    encapsulationhdlc
    isdn switch-type primary-5ess
    no cdp enable
!
voice-port 0/2/0:23
```

驗證

目前沒有適用於此組態的驗證程序。

疑難排解

使用本節內容，確認您的組態是否正常運作。

問題1

當您嘗試在ISR G4上配置語音PRI時，出現以下錯誤：

```
=====
T1 0/1/0: No DSP resources to configure voice feature
=====
```

解決方案

主機板上只有一個PVDM插槽。分時多工(TDM)卡無法使用主機板PVDM。根據所需的通道數，相應的DSP模組安裝在NIM上。對於代碼轉換和會議等IP服務，PVDM4 DSP模組可以安裝在ISR 4000系列平台的主機板上。

如果show inventory輸出顯示此資訊，則表示主機板上安裝了PVDM卡。

```
NAME: "PVDM subslot 0/4", DESCR: "PVDM4-32 Voice DSP Module"
PID: PVDM4-32          , VID: V02, SN: FOC18334AVD
```

將PVDM卡放在NIM上後，show inventory命令將指示：

```
NAME: "subslot 0/1 db module 0", DESCR: "PVDM4-128 Voice DSP Module"
PID: PVDM4-128          , VID: V01, SN: FOC17176BLL
```

問題2

根據show inventory命令，T1模組沒有DSP，但此配置有效：

```
controller T1 0/2/0
  pri-group timeslots 1-24 service mgcp
```

```
!
```

```
interface Serial0/2/0:23
  isdn bind-13 ccm-manager
```

解決方案

這是一個已知問題，已記錄在Cisco錯誤ID [CSCuo86715](#)中。在低於15.4(3)S1的所有Cisco IOS XE版本中，即使在NIM上沒有DSP，也會接受以前的命令。版本15.4(3)S1已修復此問題，如果

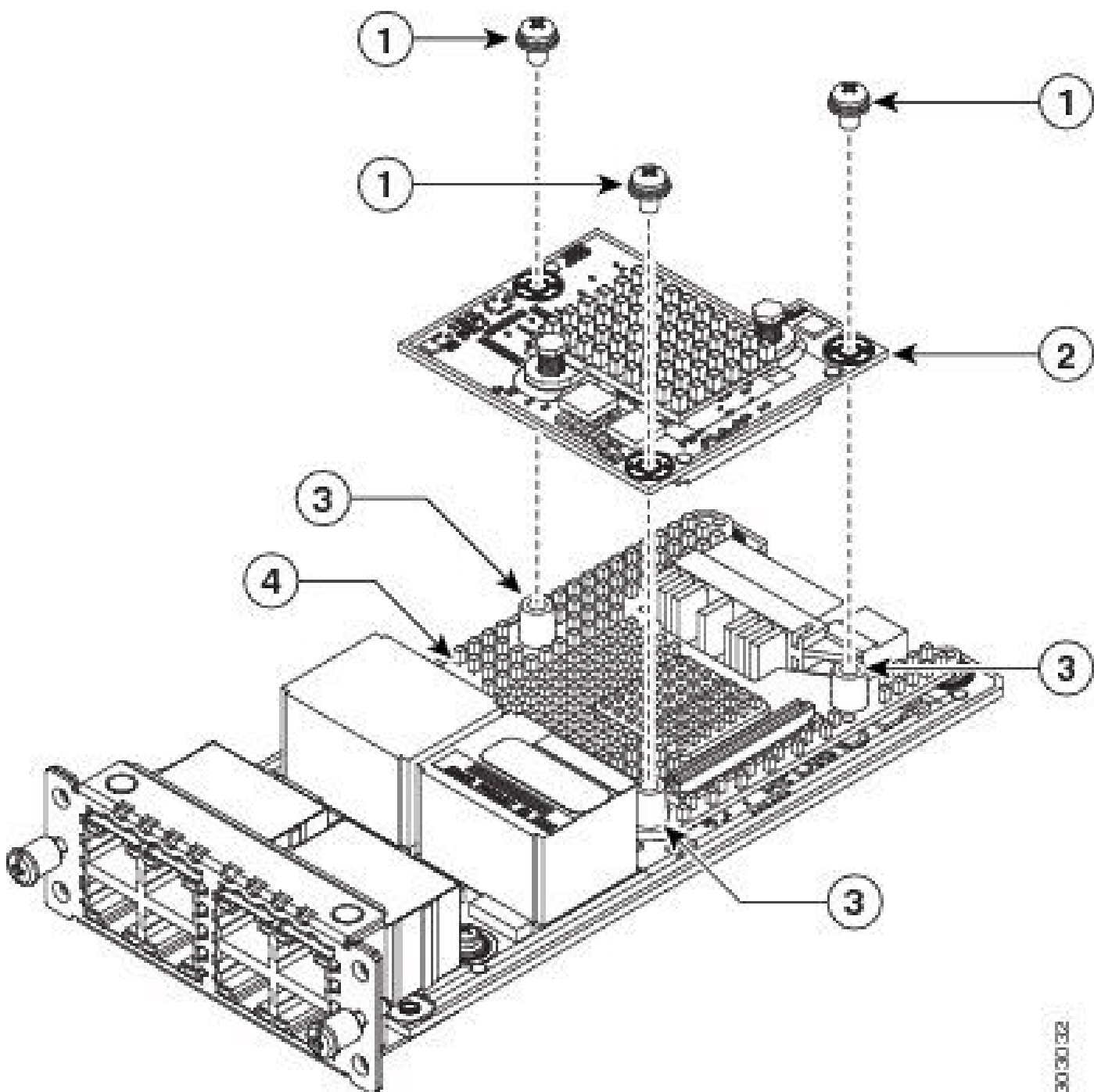
NIM上沒有可用的DSP，則會提示使用者顯示「T1 0/2/0：沒有配置語音功能的DSP資源」錯誤消息。

問題3

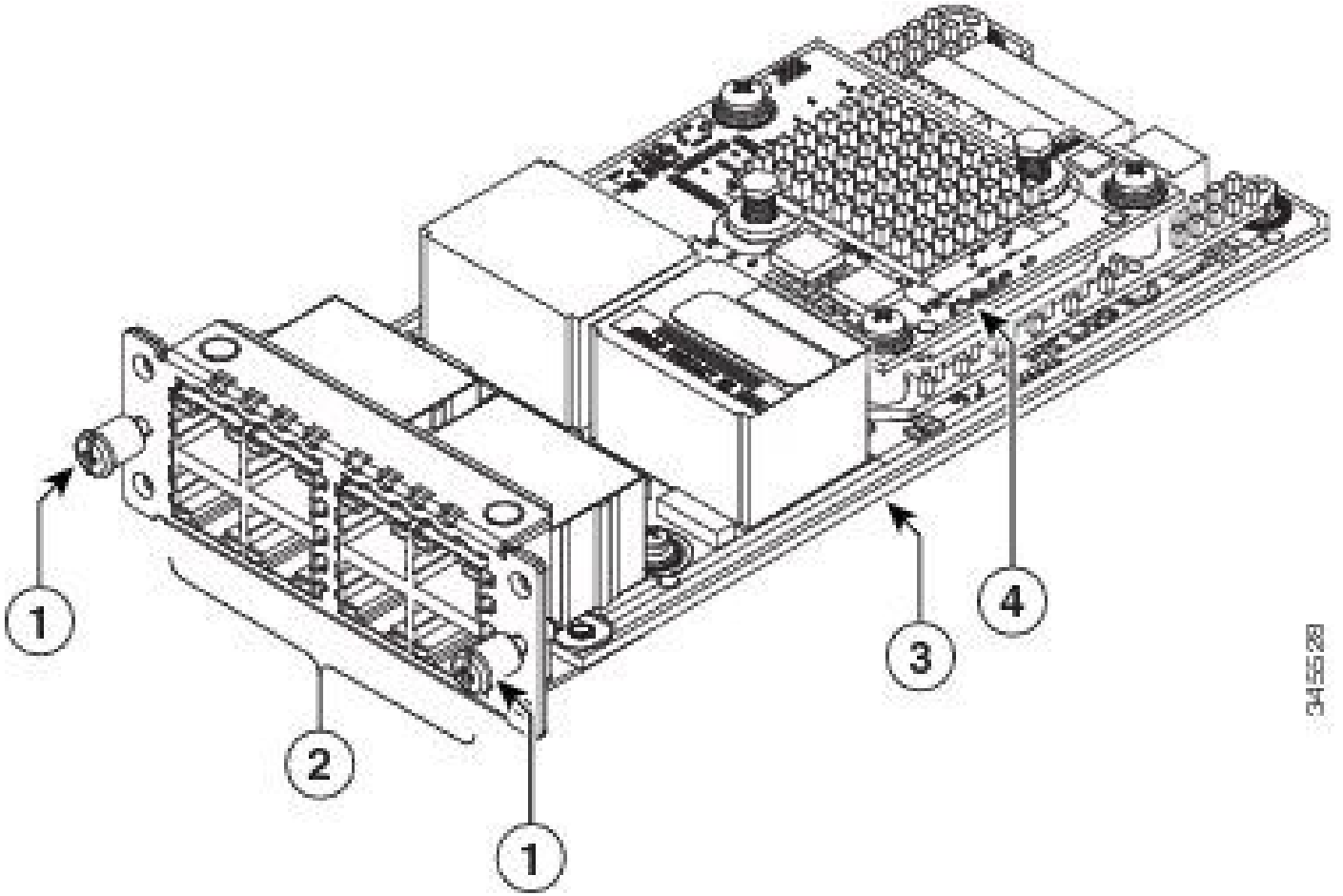
如何在NIM上安裝PVDM 4?PVDM4是否可熱插拔？

解決方案

PVDM4 DSP安裝有兩個位置。對於TDM服務，DSP安裝在T1/E1 NIM上。由於NIM支援線上插入和拆卸(OIR)，因此無需關閉ISR 4000系列裝置即可將其拆除，並且可以拆除NIM上的DSP。但是，要插入或移除主機板上的PVDM4，必須關閉路由器。使用此示意性表示法在NIM上安裝PVDM4。



1	螺釘	2	PVDM4
3	支座	4	散熱器



345528

1	螺釘	2	連接埠
3	網路介面模組	4	PVDM4

關於此翻譯

思科已使用電腦和人工技術翻譯本文件，讓全世界的使用者能夠以自己的語言理解支援內容。請注意，即使是最佳機器翻譯，也不如專業譯者翻譯的內容準確。Cisco Systems, Inc. 對這些翻譯的準確度概不負責，並建議一律查看原始英文文件（提供連結）。