

配置VXLAN泛洪並使用組播核心學習

目錄

[簡介](#)

[必要條件](#)

[需求](#)

[採用元件](#)

[背景資訊](#)

[VXLAN的封包格式](#)

[遠端VTEP探索](#)

[設定](#)

[網路圖表](#)

[9396-A組態](#)

[9396-B組態](#)

[9508-A組態](#)

[9396-C配置](#)

[驗證](#)

[對等體之間的流量開始後的狀態](#)

[疑難排解](#)

簡介

本檔案介紹如何透過IPv4多點傳送傳輸設定和驗證虛擬可擴充區域網路(VXLAN)泛洪和學習模式。

必要條件

需求

思科建議您瞭解基本IP多點傳送。

採用元件

本檔案中的資訊是根據Nexus平台。

本文中的資訊是根據特定實驗室環境內的裝置所建立。文中使用到的所有裝置皆從已清除 (預設) 的組態來啟動。如果您的網路運作中，請確保您瞭解任何指令可能造成的影響。

背景資訊

VXLAN的用途是提供與VLAN相同的乙太網路第2層網路服務。VXLAN使用UDP封包封裝MAC位址，此封包使得第2層封包得以透過第3層網路傳輸。因此，它基本上是UDP內MAC報頭。

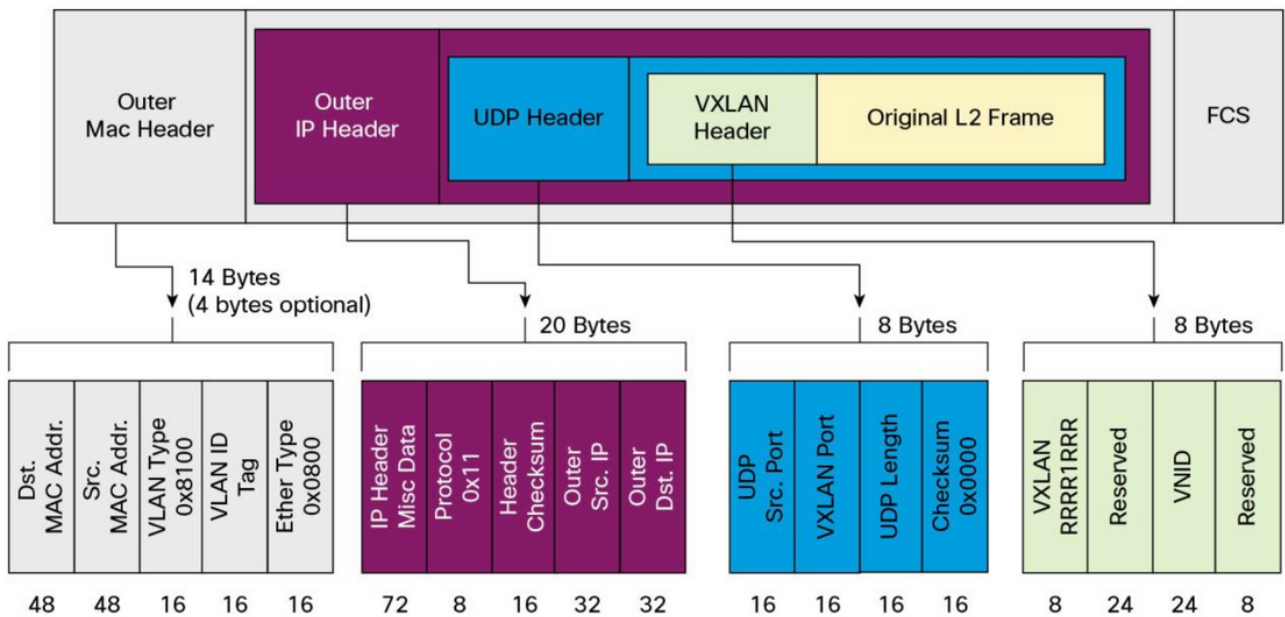
VXLAN引入一個8位元組的VXLAN標頭，其中包括24位元VXLAN網路識別碼(VNID)和幾個保留位元。VXLAN標頭與原始乙太網路訊框一起進入UDP負載。24位VNID用於識別第2層網段並在網段之間

保持第2層隔離。在VNID中的全部24位元中，VXLAN可支援1600萬個LAN區段。從而解決了VLAN的侷限性問題。沒有VxLAN，您只能擁有4094個VLAN，隨著需求的增加，現代網路需要更多的VLAN，而VXLAN是解決此問題的解決方案。

由於它使用乙太網幀來封裝資料包，因此乙太網屬性需要保持完整，如廣播、未知的單點傳播和多點傳播。為了解決這些型別的流量，使用組播。本檔案將說明VXLAN泛洪和學習。名稱表示它泛洪資料包並學習遠端終端。這表示資料平面並非一直處於開啟狀態，只要流量資料平面建立完畢，而MAC位址到期時，資料平面就會到期。

VXLAN的封包格式

Figure 1. VXLAN Packet Format



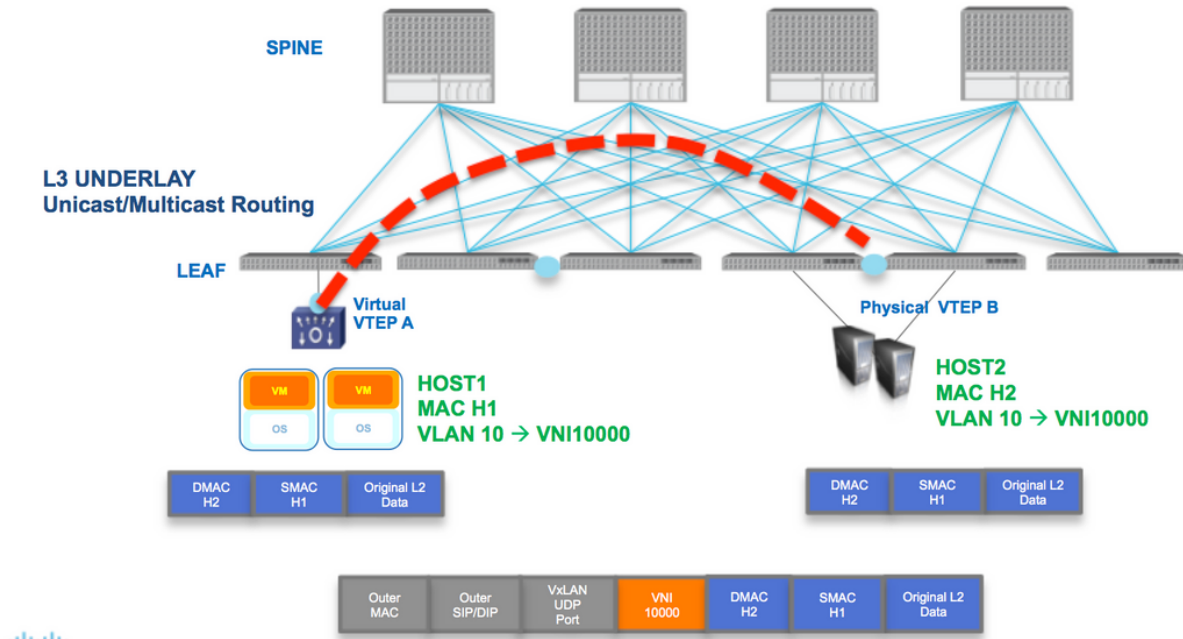
如圖所示，原始幀封裝在VXLAN報頭中，VNID為24位，VXLAN報頭為8位元組。該報頭進一步封裝在UDP報頭中，外部報頭是IP報頭。

來源IP位址是封裝虛擬終端端點(VTEP)的IP，且目的地IP可以是多點傳送或單點傳播。VXLAN使用VXLAN通道端點(VTEP)裝置將租戶的終端裝置對應到VXLAN區段，以便執行VXLAN封裝和解除封裝。每個VTEP有兩個介面：一個是本地LAN網段上的交換機介面，用於支援通過橋接進行的本地終端通訊；另一個是到傳輸IP網路的IP介面。

遠端VTEP探索

當主機開始傳送流量時，遵循的流程如下所述。此時，VTEP不知道遠端主機的MAC地址。

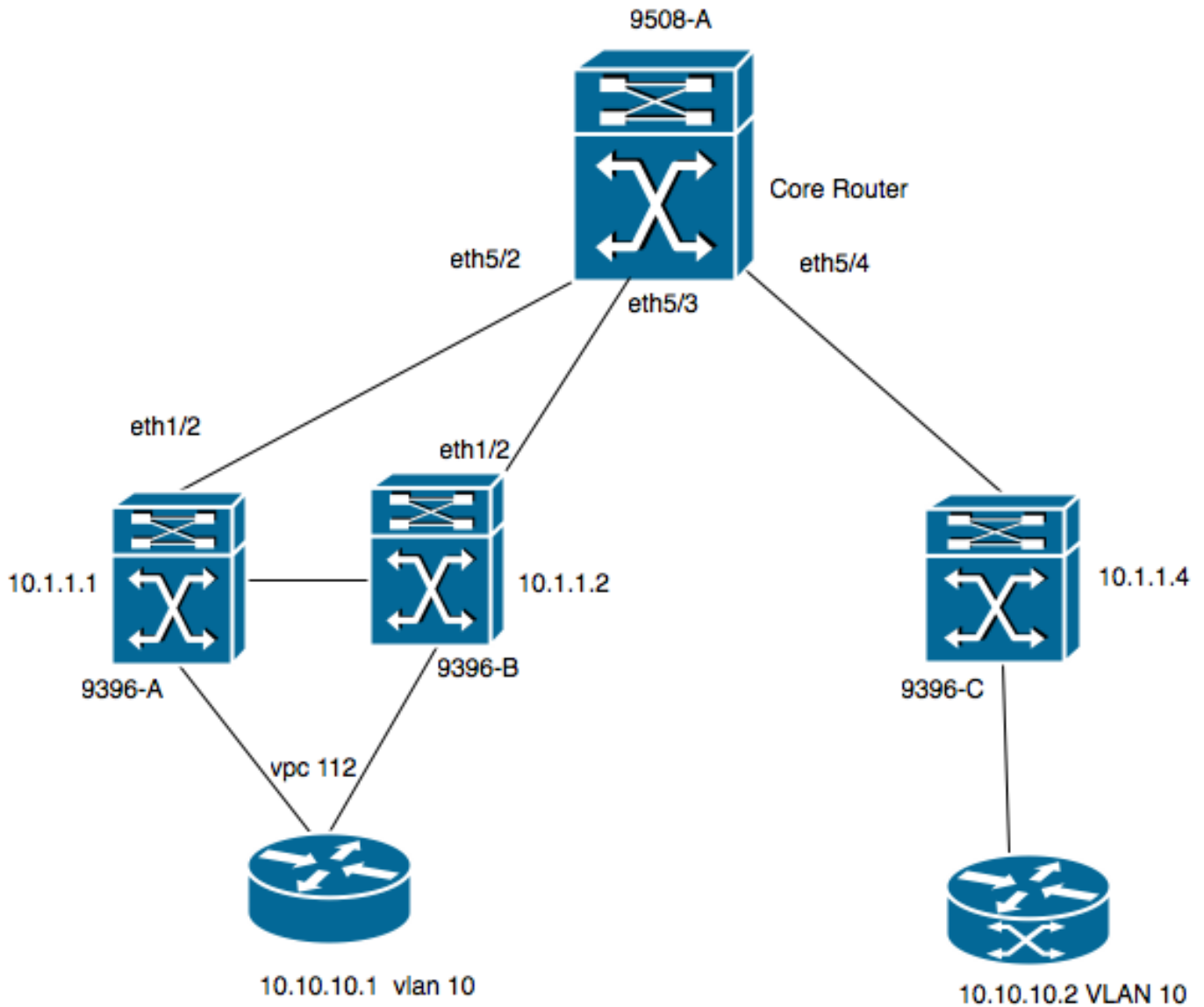
1. 終端站向遠端站傳送位址解析通訊協定(ARP)封包。
2. 封包會到達VTEP-A，且由於VTEP-A不知道VTEP-B，因此會將該封包封裝在VXLAN標頭中。它將組播IP地址用作目標IP地址。由於所有VTEP都使用同一個組播地址，因此所有組播都加入同一個組播組。
3. 此封包會到達所有VTEP並將其解除封裝，如此一來，遠端VTEP便可得知其他VTEP。由於解除封裝的VTEP具有VNID，因此會在已設定相同VNID的VLAN中轉送。
4. 現在，遠端傳送ARP回覆封包，並到達VTEP-B，因為現在VTEP-B知道VTEP-A，所以它再次封裝原始訊框，但現在目的地IP位址是VTEP-B，而且是單點傳播IP位址。
5. ARP回覆到達VTEP-A，現在VTEP-A可以獲知VTEP-B並與VTEP-B形成鄰居關係。



如圖所示，主機H1屬於VLAN 10，封裝在VNID中10000。如下圖所示，使用H1的SMAC和使用H2的DMAC封裝在VNI 10000中，源IP和目標IP可以是本部分所述的組播或單播。

設定

網路圖表



- 9396-A和9396-B是視為VTEP-1的VPC對等路由器
- 9396-C是VTEP-2
- 圖中有兩台位於VLAN 10中的主機，即10.10.10.1和10.10.10.2
- 將VLAN 10與VNID一起使用作為10010
- 230.1.1.1用作組播組

若要在Nexus上啟用VXLAN，需要啟用此功能。

9396-A組態

```

!
feature vn-segment-vlan-based
feature nv overlay
!
vlan 10
  vn-segment 10010 -----> 10010 is VNID
!
interface nve1
  no shutdown
  source-interface loopback0
  member vni 10010 mcast-group 230.1.1.1
!
interface eth1/2

```

```

!
ip pim sparse-mode
!
interface loopback0
 ip address 10.1.1.1/32
 ip address 10.1.1.10/32 secondary
 ip router ospf 9k area 0.0.0.0
 ip pim sparse-mode
!

```

附註：10.1.1.10用作輔助IP地址，只有在使用vPC時，環回必須具有輔助IP地址。兩個vPC對等體必須具有相同的輔助IP地址，但主IP地址不同。

```

!
feature vpc
!
vpc domain 1
 peer-switch
 peer-keepalive destination 10.31.113.41 source 10.31.113.40
 peer-gateway
!
interface port-channel1
 vpc peer-link
!
interface port-channel112
 vpc 112
!

```

9396-B組態

```

!
vlan 10
 vn-segment 10010 -----> 10010 is VNID
!
interface nve1
 no shutdown
 source-interface loopback0
 member vni 10010 mcast-group 230.1.1.1
!
interface eth1/2
 ip pim sparse-mode
!
interface loopback0
 ip address 10.1.1.2/32
 ip address 10.1.1.10/32 secondary
 ip router ospf 9k area 0.0.0.0
 ip pim sparse-mode
!
feature vpc
!
vpc domain 1
 peer-switch
 peer-keepalive destination 10.31.113.40 source 10.31.113.41
 peer-gateway
!
interface port-channel1
 vpc peer-link
!
interface port-channel112
 vpc 112

```

```
!
```

9508-A組態

```
feature pim

ip pim rp-address 10.1.1.5 group-list 224.0.0.0/4
ip pim ssm range 232.0.0.0/8

interface loopback0
 ip pim sparse-mode

interface Ethernet5/2
 ip pim sparse-mode

interface Ethernet5/3
 ip pim sparse-mode

interface Ethernet5/4
 ip pim sparse-mode
```

附註：在9508上，僅需啟用pim。由於這是VTEP，因此不需要VXLAN的任何功能。

9396-C配置

```
!
vlan 10
 vn-segment 10010
!
interface loopback0
 ip address 10.1.1.3/32
 ip router ospf 9k area 0.0.0.0
 ip pim sparse-mode
!
interface nve1
 no shutdown
 source-interface loopback0
 member vni 10010 mcast-group 230.1.1.1
!
int eth1/2
 ip pim sparse-mode
!
```

驗證

使用本節內容，確認您的組態是否正常運作。

到目前為止，主機尚未開始傳送資料包流。由於9396-A是VPC保持裝置，因此它從輔助IP地址發起流量，並充當組播流的源IP地址。

```
9396-A# sh nve interface
Interface: nve1, State: Up, encapsulation: VXLAN
VPC Capability: VPC-VIP-Only [notified]
Local Router MAC: d8b1.9076.9053
Host Learning Mode: Data-Plane
```

Source-Interface: loopback0 (primary: 10.1.1.1, secondary: 10.1.1.10)

9396-A# sh ip mroute 230.1.1.1

IP Multicast Routing Table for VRF "default"

(*, 230.1.1.1/32), uptime: 01:09:34, ip pim nve
Incoming interface: Ethernet1/2, RPF nbr: 192.168.10.2
Outgoing interface list: (count: 1)
nve1, uptime: 00:11:20, nve

(10.1.1.3/32, 230.1.1.1/32), uptime: 00:12:19, ip mrrib pim nve
Incoming interface: Ethernet1/2, RPF nbr: 192.168.10.2
Outgoing interface list: (count: 1)
nve1, uptime: 00:11:20, nve

(10.1.1.10/32, 230.1.1.1/32), uptime: 00:11:20, nve ip mrrib pim
Incoming interface: loopback0, RPF nbr: 10.1.1.10
Outgoing interface list: (count: 1)
Ethernet1/2, uptime: 00:11:20, pim

在*,G條目nve介面中填充傳出介面清單(OIL)。如下圖所示，10.1.1.10是組播流的源，而nve介面是面向eth1/2的組播流的最後一個跳路由器，該組播流是外發介面。

由於不存在來自主機的流量，因此沒有nve對等體：

9396-A# show mac address-table vlan 10

Legend:

* - primary entry, G - Gateway MAC, (R) - Routed MAC, O - Overlay MAC
age - seconds since last seen,+ - primary entry using vPC Peer-Link,
(T) - True, (F) - False

VLAN	MAC Address	Type	age	Secure	NTFY	Ports
* 10	8c60.4f93.5ffc	dynamic	0	F	F	Pol12 >> This mac is for host 10.10.10.1

9396-A# sh nve peers

Interface	Peer-IP	State	LearnType	Uptime	Router-Mac
-----------	---------	-------	-----------	--------	------------

此輸出顯示vPC輸出必須顯示的樣子：

9396-A# sh vpc brief

Legend:

(*) - local vPC is down, forwarding via vPC peer-link

vPC domain id : 1
Peer status : peer adjacency formed ok
vPC keep-alive status : peer is alive
Configuration consistency status : success
Per-vlan consistency status : success
Type-2 consistency status : success
vPC role : primary
Number of vPCs configured : 1
Peer Gateway : Enabled
Dual-active excluded VLANs : -
Graceful Consistency Check : Enabled
Auto-recovery status : Disabled
Delay-restore status : Timer is off.(timeout = 30s)

Delay-restore SVI status : Timer is off.(timeout = 10s)

vPC Peer-link status

```
-----  
id   Port   Status Active vlans  
--   ----  
1    Po1    up     1-10
```

vPC status

```
-----  
id   Port   Status Consistency Reason      Active vlans  
--   ----  
112  Po112  up     success    success      1-10
```

9396-A# sh vpc consistency-parameters global

Legend:

Type 1 : vPC will be suspended in case of mismatch

Name	Type	Local Value	Peer Value
Vlan to Vn-segment Map	1	1 Relevant Map(s)	1 Relevant Map(s)
STP Mode	1	Rapid-PVST	Rapid-PVST
STP Disabled	1	None	None
STP MST Region Name	1	" "	" "
STP MST Region Revision	1	0	0
STP MST Region Instance to VLAN Mapping	1		
STP Loopguard	1	Disabled	Disabled
STP Bridge Assurance	1	Enabled	Enabled
STP Port Type, Edge	1	Normal, Disabled,	Normal, Disabled,
BPDUFILTER, Edge BPDUGuard		Disabled	Disabled
STP MST Simulate PVST	1	Enabled	Enabled
Nve Admin State, Src Admin State, Secondary IP, Host Reach Mode	1	Up, Up, 10.1.1.10, DP	Up, Up, 10.1.1.10, DP
Nve Vni Configuration	1	10010	10010
Nve encap Configuration	1	vxlan	vxlan
Interface-vlan admin up	2		
Interface-vlan routing capability	2	1	1
Allowed VLANs	-	1-10	1-10
Local suspended VLANs	-	-	-

9508-A

由於9508-A路由是核心路由器，因此它不瞭解VXLAN，它只瞭解mroute條目，如下所示：

9508-A# sh ip mroute 230.1.1.1

IP Multicast Routing Table for VRF "default"

```
(*, 230.1.1.1/32), uptime: 01:30:06, pim ip  
Incoming interface: loopback0, RPF nbr: 10.1.1.5, uptime: 01:30:06  
Outgoing interface list: (count: 3)  
  Ethernet5/3, uptime: 00:14:11, pim  
  Ethernet5/2, uptime: 00:14:31, pim  
  Ethernet5/4, uptime: 00:16:22, pim
```

```
(10.1.1.3/32, 230.1.1.1/32), uptime: 00:15:44, pim mrrib ip  
Incoming interface: Ethernet5/4, RPF nbr: 192.168.10.10, uptime: 00:15:44, internal
```



```

Outgoing interface list: (count: 2)
  Ethernet5/3, uptime: 00:14:11, pim
  Ethernet5/2, uptime: 00:14:31, pim
(10.1.1.10/32, 230.1.1.1/32), uptime: 00:14:31, pim mrib ip
Incoming interface: Ethernet5/2, RPF nbr: 192.168.10.1, uptime: 00:14:31, internal
Outgoing interface list: (count: 1)
  Ethernet5/4, uptime: 00:14:31, pim

```

9396-C

9396-C# show ip mroute

IP Multicast Routing Table for VRF "default"

```

(*, 230.1.1.1/32), uptime: 01:07:34, ip pim nve
Incoming interface: Ethernet1/2, RPF nbr: 192.168.10.9
Outgoing interface list: (count: 1)
  nve1, uptime: 00:10:38, nve

```

```

(10.1.1.3/32, 230.1.1.1/32), uptime: 00:10:38, nve ip mrib pim
Incoming interface: loopback0, RPF nbr: 10.1.1.3
Outgoing interface list: (count: 1)
  Ethernet1/2, uptime: 00:09:49, pim

```

```

(10.1.1.10/32, 230.1.1.1/32), uptime: 00:08:05, ip mrib pim nve
Incoming interface: Ethernet1/2, RPF nbr: 192.168.10.9
Outgoing interface list: (count: 1)
  nve1, uptime: 00:08:05, nve

```

對等體之間的流量開始後的狀態

一旦主機1 (即10.10.10.1) 開始向10.10.10.2 NVE對等點傳送流量 :

9396-A# sh mac address-table dynamic

Legend:

* - primary entry, G - Gateway MAC, (R) - Routed MAC, O - Overlay MAC
age - seconds since last seen,+ - primary entry using vPC Peer-Link,
(T) - True, (F) - False

VLAN	MAC Address	Type	age	Secure	NTFY	Ports
* 10	8c60.4f93.5ffc	dynamic	0	F	F	Pol12
+ 10	8c60.4f93.647c	dynamic	0	F	F	nve1(10.1.1.3)

9396-A# sh nve peers

Interface	Peer-IP	State	LearnType	Uptime	Router-Mac
nve1	10.1.1.3	Up	DP	00:00:14	n/a

9396-A# sh nve peers detail

Details of nve Peers:

```

-----
Peer-IP: 10.1.1.3
  NVE Interface      : nve1
  Peer State         : Up
  Peer Uptime        : 00:04:49

```

```
Router-Mac          : n/a
Peer First VNI      : 10010
Time since Create   : 00:04:49
Configured VNIs    : 10010
Provision State     : add-complete
Route-Update        : Yes
Peer Flags          : None
Learnt CP VNIs     : --
Peer-ifindex-resp   : Yes
```

9396-A sh nve vni 10010 detail

VNI: 10010

```
NVE-Interface       : nve1
Mcast-Addr          : 230.1.1.1
VNI State           : Up
Mode                : data-plane
VNI Type            : L2 [10]
VNI Flags           :
Provision State     : add-complete
Vlan-BD             : 10
SVI State           : n/a
```

9396-A# sh nve internal vni 10010

VNI 10010

```
Ready-State         : Ready [L2-vni-flood-learn-ready]
```

同樣地，在9396-C NVE對等點必須啟動：

9396-C# show mac address-table dynamic

Legend:

```
* - primary entry, G - Gateway MAC, (R) - Routed MAC, O - Overlay MAC
age - seconds since last seen,+ - primary entry using vPC Peer-Link,
(T) - True, (F) - False
```

VLAN	MAC Address	Type	age	Secure	NTFY	Ports
* 10	8c60.4f93.5ffc	dynamic	0	F	F	nve1(10.1.1.10)
* 10	8c60.4f93.647c	dynamic	0	F	F	Eth1/13

9396-C# sh nve peers

Interface	Peer-IP	State	LearnType	Uptime	Router-Mac
nve1	10.1.1.10	Up	DP	00:08:28	n/a

9396-C# sh nve peers detail

Details of nve Peers:

Peer-IP: 10.1.1.10

```
NVE Interface       : nve1
Peer State          : Up
Peer Uptime         : 00:08:32
Router-Mac         : n/a
Peer First VNI     : 10010
Time since Create   : 00:08:32
Configured VNIs    : 10010
Provision State    : add-complete
Route-Update        : Yes
Peer Flags          : None
Learnt CP VNIs     : --
Peer-ifindex-resp   : Yes
```

9396-C sh nve vni 10010 detail

```
VNI: 10010
NVE-Interface      : nve1
Mcast-Addr        : 230.1.1.1
VNI State          : Up
Mode               : data-plane
VNI Type           : L2 [10]
VNI Flags          :
Provision State    : add-complete
Vlan-BD           : 10
SVI State          : n/a
```

```
9396-C# sh nve internal vni 10010
```

```
VNI 10010
Ready-State       : Ready [L2-vni-flood-learn-ready]
```

如圖所示，NVE對等體基於資料平面學習，它使用泛洪和學習機制。如果MAC地址超時，則nve對等體會關閉。

疑難排解

目前尚無適用於此組態的具體疑難排解資訊。