

瞭解1埠序列WAN介面卡(WIC-1T)

目錄

[簡介](#)

[必要條件](#)

[需求](#)

[採用元件](#)

[慣例](#)

[產品編號](#)

[功能](#)

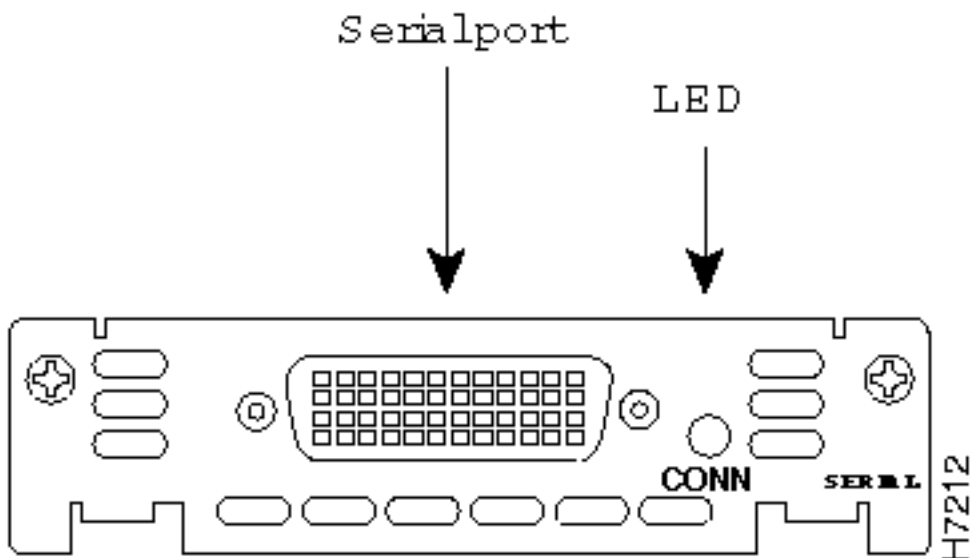
[平台支援](#)

[組態](#)

[相關資訊](#)

簡介

1埠序列WAN介面卡(WIC-1T)提供到遠端站點或舊式序列網路裝置(例如同步資料連結控制(SDLC)集中器、警報系統以及使用SONET的封包(POS)裝置)的序列連線。



必要條件

需求

本文件沒有特定需求。

採用元件

本文件所述內容不限於特定軟體和硬體版本。

慣例

如需文件慣例的詳細資訊，請參閱[思科技術提示慣例](#)。

產品編號

WIC-1T	一埠序列WAN介面卡
--------	------------

功能

- 一個串列埠。
- 使用思科60針「5合1」[連線器](#)。此連結器一端是DB-60，另一端可能是V.35、RS-232、RS-449、X.21或EIE-530，具體取決於您的需要
- 使用與Cisco 2500和Cisco 7000串列埠相同的電纜。
- 不支援熱插拔，但是，如果在電源開啟時進行插拔，將不會出現硬體損壞。
- 每個串列卡都有一個LED，每個埠標有CONN，當串列埠連線時亮起。當埠處於資料終端裝置(DTE)模式時，CONN LED指示已檢測到「資料設定就緒」(DSR)、「資料載波檢測」(DCD)和「允許傳送」(CTS)。當連線埠處於資料通訊裝置(DCE)模式時，表示已偵測到資料終端就緒(DTR)和要求傳送(RTS)。

平台支援

Cisco IOS® 軟體支援	Cisco 1600	Cisco 1700	Cisco 2600、2600XM	Cisco 3600	思科 3631	Cisco 2691、3725、3745
載體模組	不需要	不需要	NM-1E2W、NM-1E1R2W、NM-2E2W	NM-1FE2W、NM-1FE1R2W、NM-2FE2W、NM-2W	不需要	NM-1FE2W、NM-1FE1R2W、NM-2FE2W、NM-2W

						NM-2W
Cisco IOS 軟體支援	所有 Cisco IOS 版本	所有 Cisco IOS 版本	所有 Cisco IOS 版本	所有 Cisco IOS 版本	Cisco IOS 版本 12.2(13)T 及更高版本	Cisco IOS 版本 12.2(13)T、12.2(11)YT 及更高版本
同步最大速度	2.048 Mbps	2.048 Mbps	2.048 Mbps	2.048 Mbps	2.048 Mbps	2.048 Mbps
非同步最大速度	115.2 Kbps	115.2 Kbps	不支援	不支援	不支援	不支援
雙同步和半雙工	Cisco IOS 版本 11.2(8)P 及更高版本	所有 Cisco IOS 版本	所有 Cisco IOS 版本	Cisco IOS 版本 11.2(4)XA、11.3、11.3T 和所有 12.x	Cisco IOS 版本 12.2(13)T 及更高版本	Cisco IOS 版本 12.2(13)T、12.2(11)YT 及更高版本

注意：此表中提到的 Cisco 1700 系列路由器的所有引數也適用於 Cisco 1800 系列路由器。

[組態](#)

本節提供 WIC-1T 介面卡的配置示例。

注意：此處沒有使用成幀、時鐘或線碼引數或命令。WIC-1T介面卡沒有整合的CSU/DSU。您需要使用外部CSU/DSU。

配置串列介面就像配置任何其他串列介面一樣。例如，

```
maui-soho-01(config)#interface Serial 0  
maui-soho-01(config-if)#ip add 10.0.0.1 255.255.255.0  
maui-soho-01(config-if)#encapsulation ppp  
maui-soho-01(config-if)#no shutdown
```

如果您的平台支援非同步，則對非同步模式使用**physical-layer async**命令。這種應用程式用於將外部數據機連線到路由器。如需範例，請參閱[檔案2連線埠非同步/同步WAN介面卡\(WIC-2A/S\)](#)。

相關資訊

- [適用於Cisco 1800、2800和3800系列整合式服務路由器的單埠和2埠序列和非同步高速WAN介面卡](#)
- [思科訊號傳送連結終端](#)
- [技術支援與文件 - Cisco Systems](#)