

配置電纜數據機橋接

目錄

[簡介](#)

[開始之前](#)

[慣例](#)

[必要條件](#)

[採用元件](#)

[組態](#)

[網路圖表](#)

[組態](#)

[驗證](#)

[相關資訊](#)

簡介

通常，網橋在開放系統互聯(OSI)參考模型的資料鏈路層（第2層）上運行。網橋將根據傳入幀的媒體訪問控制(MAC)地址對其進行過濾、轉發或泛洪。

橋接是纜線資料機聯機時獲得的預設設定。

在橋接應用中，當運行Cisco IOS®軟體版本12.0.5T1及更高版本時，Cisco uBR900系列電纜接入路由器充當乙太網埠上最多254個裝置的透明網橋。早期版本的Cisco IOS軟體最多支援Cisco uBR900系列路由器的乙太網埠上的三台裝置。

此配置已在運行Cisco IOS軟體版本12.0(7)T的uBR904和運行Cisco IOS軟體版本12.1(2)T的Cisco uBR7223上測試。

開始之前

慣例

如需文件慣例的詳細資訊，請參閱[思科技術提示慣例](#)。

必要條件

本文件沒有特定先決條件。

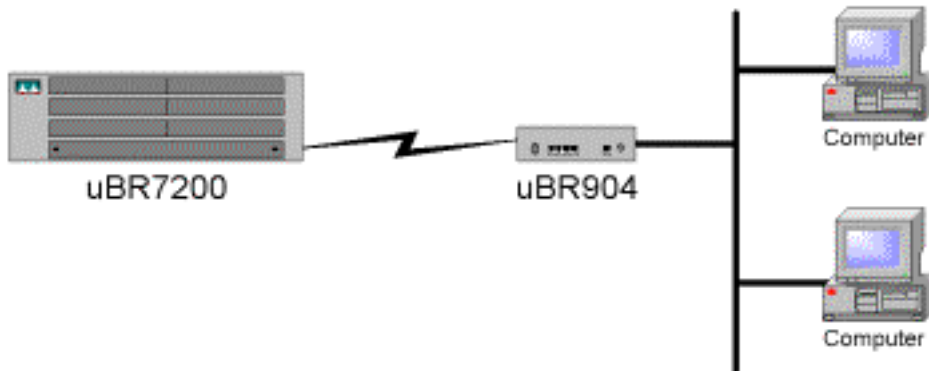
採用元件

本檔案中的資訊是根據以下軟體和硬體版本。

- 執行Cisco IOS軟體版本12.0(7)T的uBR904
- 執行Cisco IOS軟體版本12.1(2)T的Cisco uBR7223

組態

網路圖表



組態

注意：要查詢有關本文檔中使用的命令的其他資訊，請使用[命令查詢工具](#)([僅限註冊客戶](#))。

uBR900

```
Current configuration:
!
! No configuration change since last restart
!version 12.0
no service pad
service timestamps debug uptime
service timestamps log uptime
no service password-encryption
!
hostname Router
!
!
!
!
!
!
clock timezone - 0
ip subnet-zero
no ip routing
!--- Router is operating in bridging mode.      !!
!          !! interface Ethernet0 ip address 10.1.1.26
255.255.255.0 no ip directed-broadcast no ip route-
cache bridge-group 59 bridge-group 59 spanning-
disabled ! interface cable-modem0 ip address negotiated
no ip directed-broadcast no ip route-cache cable-
modem downstream saved channel 453000000 28 1 cable-
modem mac-timer t2 60000 bridge-group 59 bridge-group
59 spanning-disabled ! ip default-gateway 10.1.1.10 ip
classless no ip http server !          ! line con 0
transport input none line vty 0 4 ! end Router#
```

註：上述配置是在開啟電纜數據機電源並進入聯機狀態後獲得的。自出廠預設設定以來沒有配置更

改。另請注意，在舊版Cisco IOS中，纜線介面會顯示實際的IP位址，而不是「交涉的IP位址」。

uBR7200

```
Current configuration:
!
! Last configuration change at 16:55:41 UTC Mon Nov 20
2000
! NVRAM config last updated at 16:55:12 UTC Mon Nov 20
2000
!
version 12.1
service timestamps debug uptime
service timestamps log uptime
no service password-encryption
!
hostname sniper
!
boot system flash ubr7200-ik1s-mz_121-2_T.bin
no logging buffered
enable password cisco
!
no cable qos permission create
no cable qos permission update
cable qos permission modems
!
!
!
ip subnet-zero
no ip domain-lookup
!
no lane client flush
!
!
!
interface FastEthernet0/0
 no ip address
 shutdown
 half-duplex
!
interface Ethernet1/0
 ip address 172.17.110.139 255.255.255.224
!
interface Ethernet1/1
 no ip address
 shutdown
!
interface Ethernet1/2
 no ip address
 shutdown
!
interface Ethernet1/3
 no ip address
 shutdown
!
interface Ethernet1/4
 no ip address
 shutdown
!
interface Ethernet1/5
 no ip address
```

```
shutdown
!
interface Ethernet1/6
  no ip address
  shutdown
!
interface Ethernet1/7
  no ip address
  shutdown
!
interface Cable2/0
  ip address 10.10.1.1 255.255.255.0 secondary
  ip address 10.1.1.10 255.255.255.0
  no keepalive
  cable downstream annex B
  cable downstream modulation 64qam
  cable downstream interleave-depth 32
  cable downstream frequency 451250000
  cable upstream 0 frequency 28000000
  cable upstream 0 power-level 0
  no cable upstream 0 shutdown
  cable upstream 1 shutdown
  cable upstream 2 shutdown
  cable upstream 3 shutdown
  cable upstream 4 shutdown
  cable upstream 5 shutdown
  cable dhcp-giaddr policy
  cable helper-address 172.17.110.136
!
interface Cable3/0
  no ip address
  no keepalive
  shutdown
  cable downstream annex B
  cable downstream modulation 64qam
  cable downstream interleave-depth 32
  cable upstream 0 shutdown
  cable upstream 1 shutdown
  cable upstream 2 shutdown
  cable upstream 3 shutdown
  cable upstream 4 shutdown
  cable upstream 5 shutdown
!

ip classless
ip route 0.0.0.0 0.0.0.0 172.17.110.129
no ip http server
!
!
line con 0
  exec-timeout 0 0
  transport input none
line aux 0
line vty 0
  exec-timeout 0 0
  password cisco
  login
line vty 1 4
  password cisco
  login
!
end
```

驗證

注意：[Output Interpreter Tool](#)(僅供註冊客戶使用)支援某些show命令，這允許您檢視show命令輸出的分析。

要確保工作正常，請在Cisco uBR7200上輸入show cable modem命令。這將列出連線到此Cisco uBR7200的電纜數據機的狀態。下面是從上述uBR7200路由器獲得的輸出顯示：

```
sniper#sh cable modem
Interface      Prim Online      Timing Rec      QoS CPE IP address      MAC address
      Sid  State
Cable2/0/U0 11  online      2287    0.25  5  0  10.1.1.25      0050.7366.2223
Cable2/0/U0 12  online      2812    0.25  5  0  10.1.1.28      0001.9659.4415
Cable2/0/U0 13  online      2810   -0.50  5  0  10.1.1.20      0030.96f9.65d9
Cable2/0/U0 14  online      2290    0.50  5  0  10.1.1.26      0050.7366.2221
Cable2/0/U0 15  online      2292    0.25  5  0  10.1.1.30      0050.7366.1fb9
Cable2/0/U0 16  online      2815    0.00  5  0  10.1.1.27      0001.9659.4461
```

如果狀態未顯示「online」，我們需要對此進行故障排除。在Cisco uBR900上，您可以輸入debug cable-modem mac log verbose。有關故障排除的詳細資訊，請參閱[uBR電纜數據機未聯機故障排除](#)。

相關資訊

- [纜線支援頁面](#)
- [思科uBR904電纜數據機的橋接和路由功能](#)
- [排除uBR纜線資料機無法聯機故障](#)
- [技術支援 - Cisco Systems](#)