



安装、维护和升级

- [更换 SSD，第 1 页](#)
- [在两支柱机架中安装 FIPS 不透明防护罩，第 2 页](#)

更换 SSD

安装了 SSD 的 Firepower 1100。如果此 SSD 发生故障，您可以更换。在更换固态硬盘之前，必须按下后面板上的电源开关以关闭机箱电源。



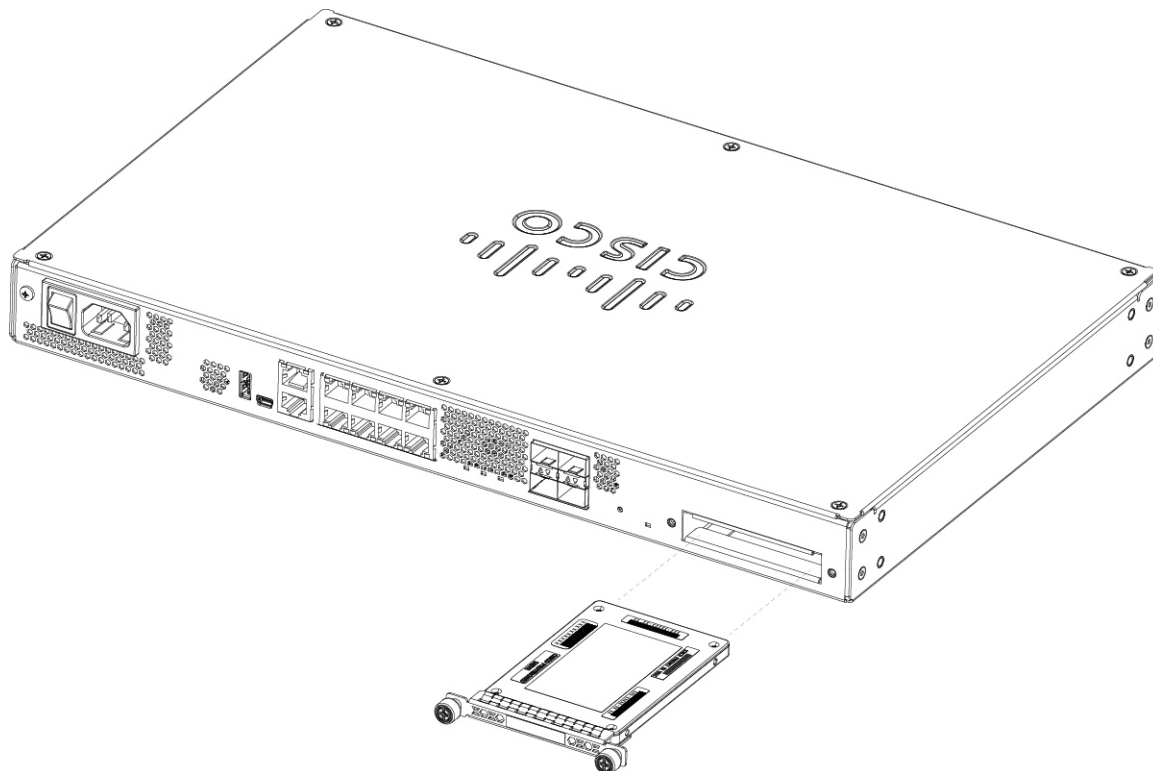
注意 用新的 SSD 替换现有 SSD 之后，您的配置将会丢失。

请按照以下步骤更换机箱中的 SSD：

步骤 1 拧松 SSD 托架两侧的翼形螺钉并从托盘中拉出原有 SSD。

步骤 2 将新的 SSD 插入托架并推入，直到安装到位。

图 1: 删除并安装 SSD



步骤 3 拧紧 SSD 托架两侧的翼形螺钉。

步骤 4 检查 SSD LED，确保 SSD 正确安装且运行。有关 SSD LED 的说明，请参阅[后面板 LED](#)。

在两支柱机架中安装 FIPS 不透明防护罩



注释 由于 FIPS 不透明防护罩覆盖了机箱上的序列号，因此 CO 应复制序列号并将其存储在安全的地方。在致电思科 TAC 时，您需要提供序列号。

开始之前



注意 此程序应仅由机密人员 (CO) 执行。

您需要具备下列物品才能安装 FIPS 不透明防护罩：

- 1 号十字螺丝刀

- FIPS 套件（部件号 800-105495-01）中的以下各项物品：
 - 一个 FIPS 不透明防护罩（部件号 69-100612-01）
 - 两个线缆管理支架（部件号 700-117013-01）
 - 八颗 8-32 x 0.375 英寸十字螺钉（部件号 48-0629-01），用于将 FIPS 不透明防护罩固定到线缆管理支架
 - 十个防拆封标签 (TEL)（部件号 47-25553-01）



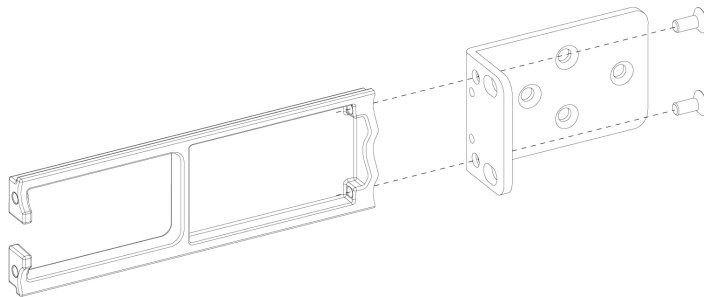
注释 TEL 由背面有自粘胶的特殊薄型乙烯基塑料制成。CO 将其粘贴到机箱后，只要有人尝试打开机箱，就会损坏 TEL 或机箱盖。由于 TEL 具有非重复序列号，CO 可以检查它们是否损坏，并将其与应用的序列号进行比较，以验证机箱是否已被篡改。如果 TEL 边角卷曲、有裂口和割痕，即表明遭到篡改。如果标签已被剥离，可能会出现“FIPS”或“OPEN”字样。

步骤 1 复制序列号并存储在安全的地方。如要查找序列号，请参阅[序列号位置](#)。

步骤 2 执行步骤 1，如[将机箱安装到机架上](#)中所述。

步骤 3 安装线缆管理支架。

图 2: 将线缆管理螺钉安装到机架安装支架中



步骤 4 将电缆连接到端口。请确保电缆足够松弛，以便将其穿过电缆安装支架。

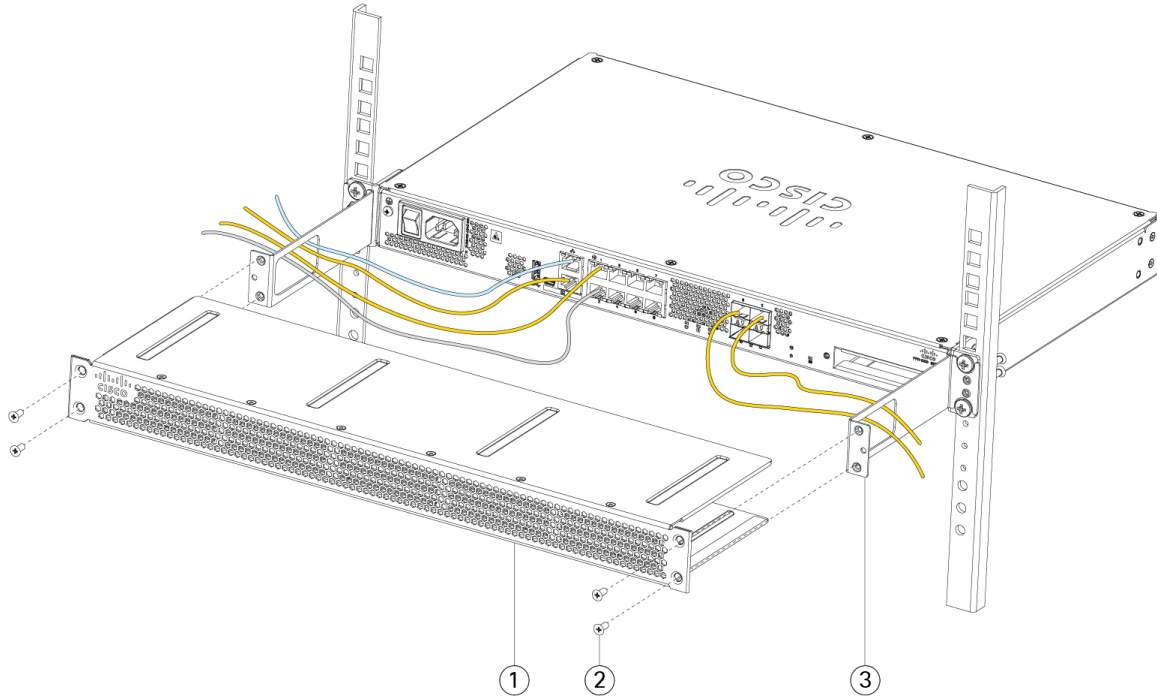
注释 如果您是在最初产品安装之后安装 FIPS 不透明防护罩，则电缆应已连接。如果连接的电缆不够松弛，以致无法将其穿过电缆安装支架（如下图所示），您必须关闭设备电源，拔下电缆，将电缆穿过电缆安装支架，重新连接电缆，然后继续执行下面的第 5 步。

注释 当您从打开切换为关闭时，系统需要几秒钟才能关闭。在电源 LED 关闭之前，请勿拔下电源线。关闭机箱电源（将电源开关切换至“关闭”(OFF) 位置，或拔掉电源线）后，至少等待 10 秒，再重新开机。

步骤 5 将电缆穿过电缆管理支架的开口，如下图所示。

步骤 6 使用 FIPS 套件中提供的四颗 8-32 x 0.375 英寸十字螺钉将 FIPS 不透明防护罩固定到电缆管理支架，如下图所示。

图 3: 安装 FIPS 盖板



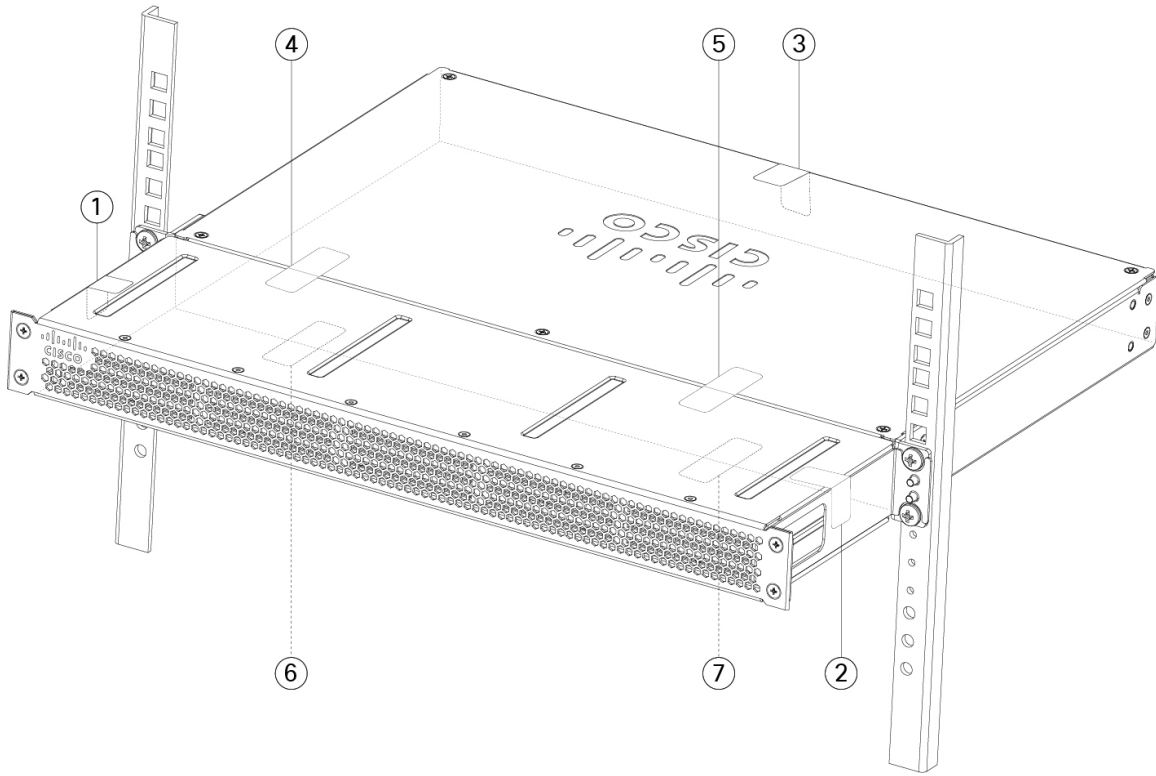
1	FIPS 不透明防护罩	2	8-32 x 0.375 英寸十字螺钉（每侧两颗）
3	电缆管理支架		—

步骤 7 在粘贴 TEL 之前，请使用含酒精的清洁垫清洁机箱和 FIPS 盖板上的所有油脂、污垢或油污。

步骤 8 安装七个 TEL。请参阅下图，了解正确的位置。留出至少 12 小时让 TEL 固化。

注意 TEL 的位置如有任何偏差，都意味着机箱未处于 FIPS 模式。

图 4: TEL 在机箱上的位置



1	TEL 1 位于机箱左侧和顶部	2	TEL 2 位于机箱右侧和顶部
3	TEL 3 位于机箱顶部和背面	4	TEL 4 跨过 FIPS 防护罩和机箱（朝向机箱左侧）
5	TEL 5 跨过 FIPS 防护罩和机箱（朝向机箱右侧）	6	TEL 6 位于机箱底部，朝向机箱左侧
7	TEL 7 位于机箱底部，朝向机箱右侧		—

步骤 9 将电源线一端连接到机箱，另一端连接到电源插座。

步骤 10 按后面板上的电源按钮。

步骤 11 检查前面板上的电源 LED。有关电源 LED 的说明，请参阅[后面板 LED](#)。绿色常亮表示机箱已通电。

步骤 12 将机箱置于 FIPS 模式。

有关如何将机箱置于 FIPS 模式，请参阅以下程序：

- [平台模式下的 ASA](#)
- [设备模式下的 ASA](#)
- [FMC 管理的 FTD](#)

下一步做什么

有关详细配置信息，请参阅《[Cisco Firepower 1100 入门指南](#)》。

当地语言翻译版本说明

思科可能会在某些地方提供本内容的当地语言翻译版本。请注意，翻译版本仅供参考，如有任何不一致之处，以本内容的英文版本为准。