

在接入点Catalyst 9124上配置远程局域网(RLAN)

目录

[简介](#)

[先决条件](#)

[要求](#)

[使用的组件](#)

[背景](#)

[配置](#)

[网络图](#)

[配置](#)

[AAA配置](#)

[RLAN配置](#)

[验证](#)

简介

本文档介绍如何使用WLC型号9800在AP Catalyst 9124型号上配置远程局域网(RLAN)。

先决条件

要求

Cisco 建议您了解以下主题：

- 9800 WLC
- 对无线控制器和接入点的命令行界面(CLI)访问。

使用的组件

本文档中的信息基于以下软件和硬件版本：

- Catalyst 9800-L WLC版本17.09.05
- C9124系列AP

本文档中的信息都是基于特定实验室环境中的设备编写的。本文档中使用的所有设备最初均采用原始（默认）配置。如果您的网络处于活动状态，请确保您了解所有命令的潜在影响。

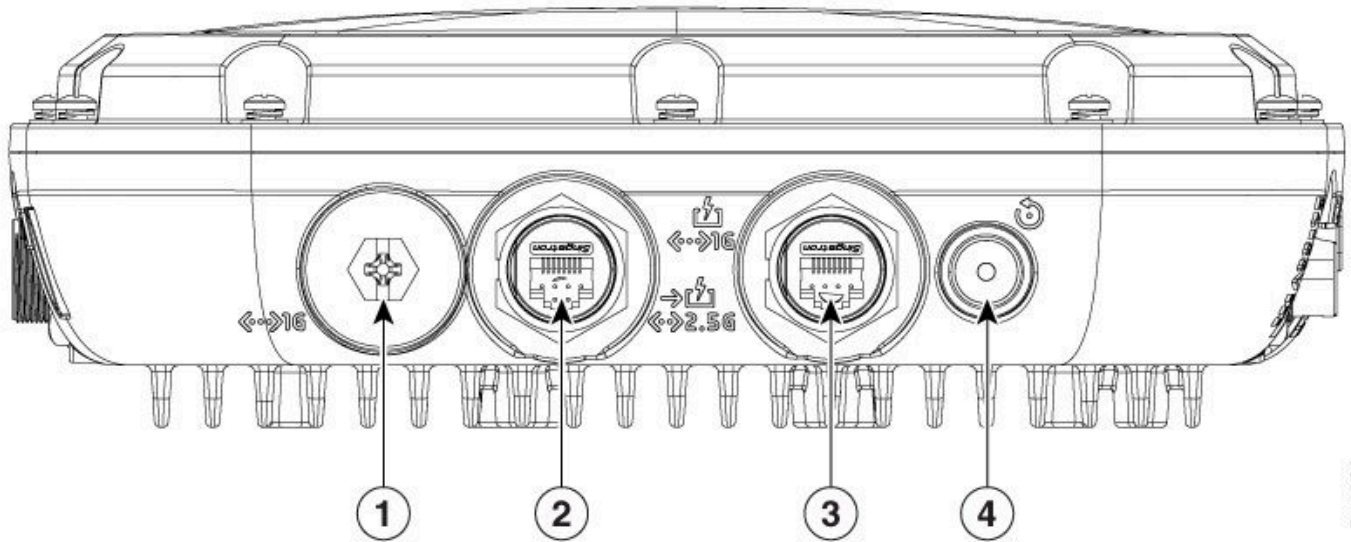
背景

远程LAN (RLAN)用于使用控制器对有线客户端进行身份验证。一旦有线客户端成功加入控制器，LAN端口就会在集中或本地交换模式之间交换流量。来自有线客户端的流量被视为无线客户端流

量。无线接入点(AP)中的RLAN发送身份验证请求以对有线客户端进行身份验证。RLAN中有线客户端的身份验证类似于经过集中身份验证的无线客户端。

有关RLAN的详细信息，请访问[Cisco Catalyst 9800系列无线控制器软件配置指南](#)。

具有多个以太网端口的AP支持RLAN，并且AP型号9124包含2个以太网端口，名为GigabitEthernet0和LAN1，在图片中分别标记为2和3：



9124个以太网端口

有关完整的硬件详细信息，请阅读[Cisco Catalyst 9124AX系列室外接入点硬件安装指南](#)。

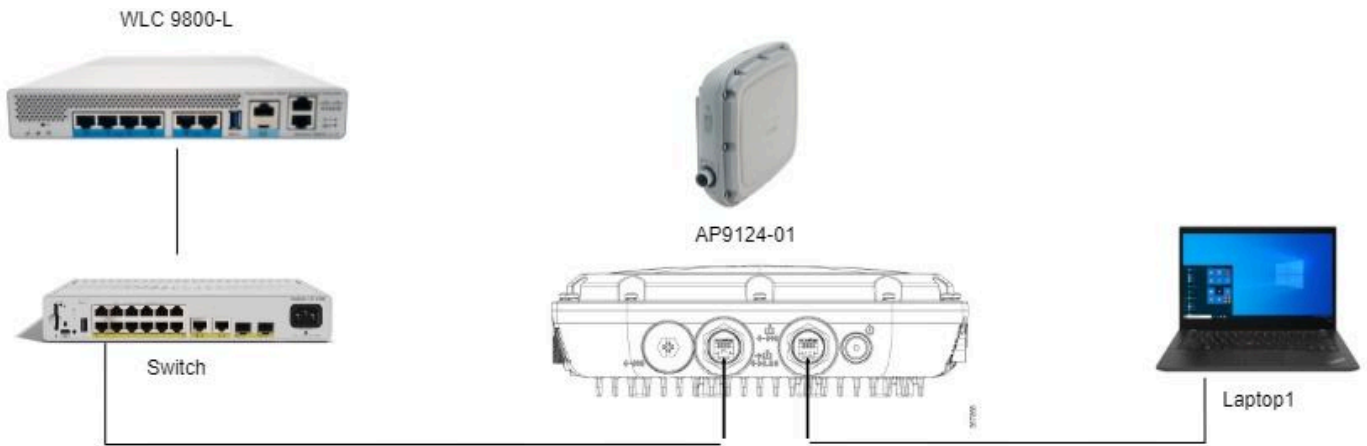
配置

本文档假设AP已加入WLC。

如果需要将AP 9124加入WLC的指导，请阅读本指南：[在Catalyst 9800无线LAN控制器上配置网格](#)。

与在Flex+网桥模式下一样，AP在本地模式下都支持RLAN。配置与本地模式下的差异相同，即所有来自RLAN的流量都采用集中交换。如果您需要本地交换RLAN流量，则AP模式必须为Flex+Bridge。

网络图



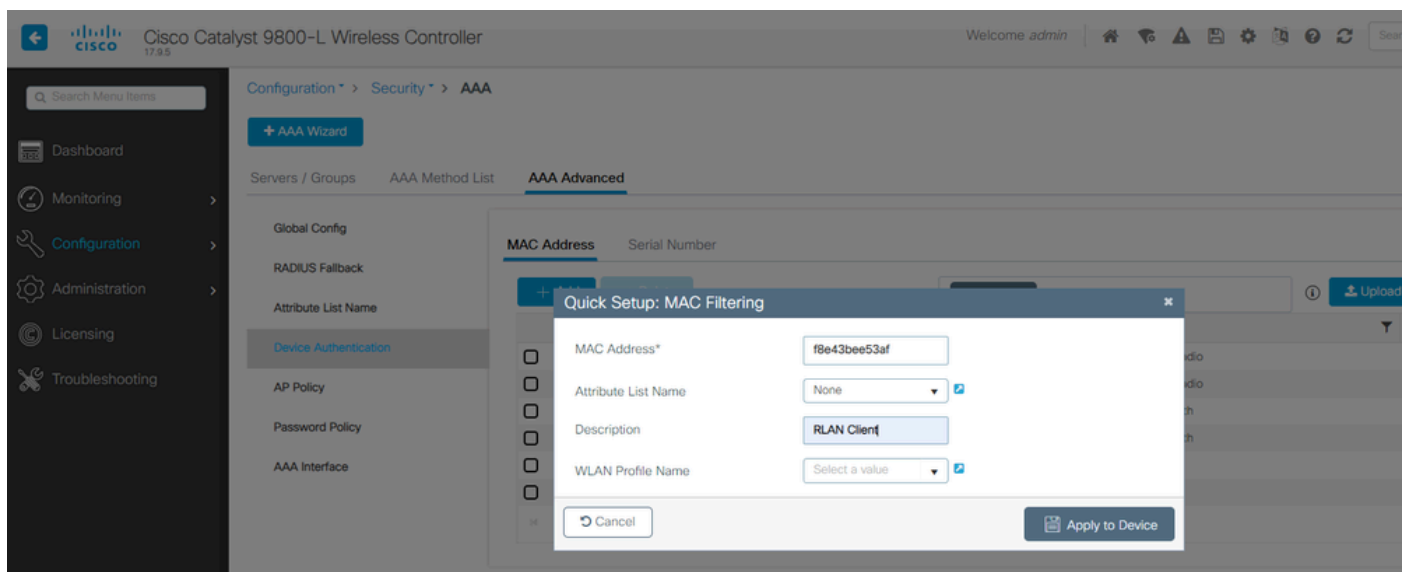
拓扑

配置

AAA配置

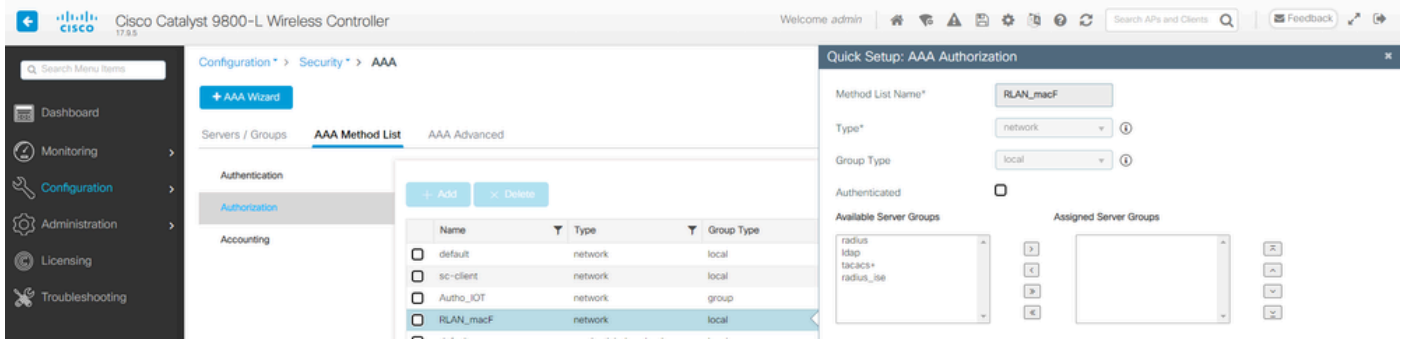
1. 在本文档中，RLAN的安全方法是MAC过滤，因此您需要提前配置AAA。您可以在远程AAA服务器或在本地WLC上使用MAC地址。

此处使用本地WLC数据库。将客户端不含任何分流器的mac地址(预期连接RLAN的)添加到Device Authentication列表：



设备管理本地数据库

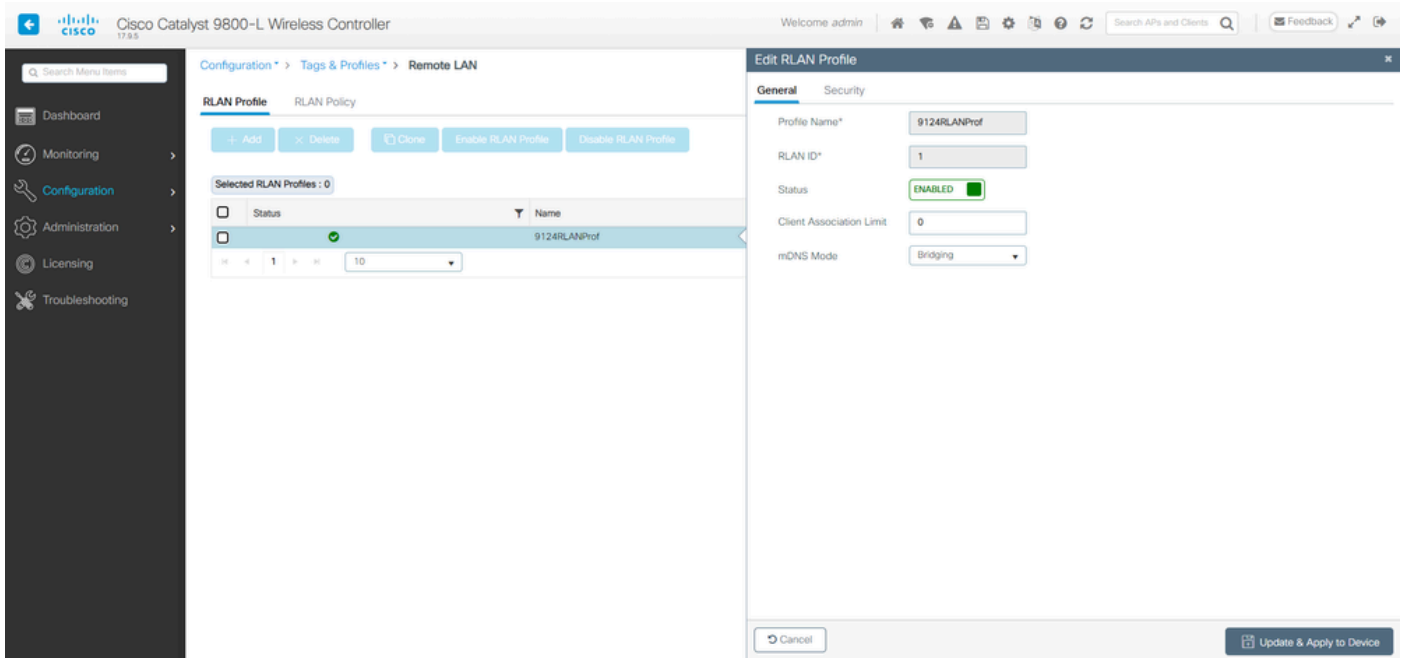
2. 配置授权方法以使用本地数据库。此处名为RLAN_macF：



AAA授权方法

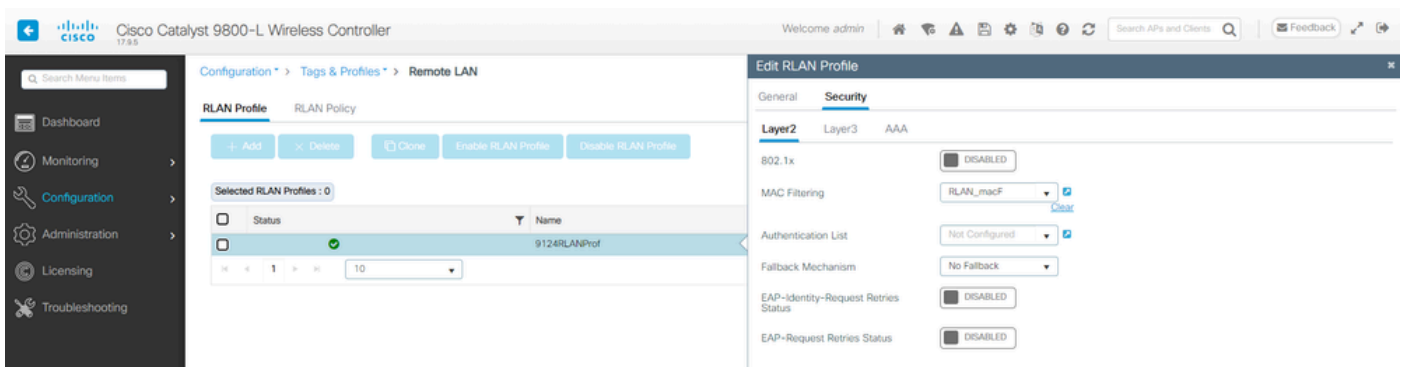
RLAN配置

1. 要创建RLAN配置文件，请导航到“配置”(Configuration) > “无线”(Wireless) > “远程LAN”(Remote LAN)，然后输入RLANProfile的配置文件名称和RLAN ID，如下图所示。



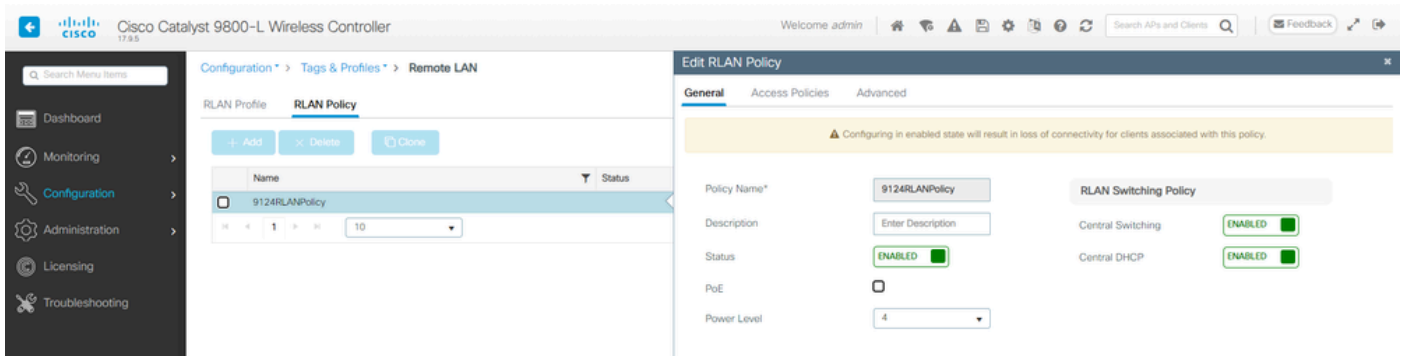
RLAN配置文件常规

2. 定位至“安全性”。在本例中，使用的安全方法是MAC过滤。转至第2层，将802.1x保留为禁用，然后选择MAC过滤的授权方法，如下图所示。



RLAN安全

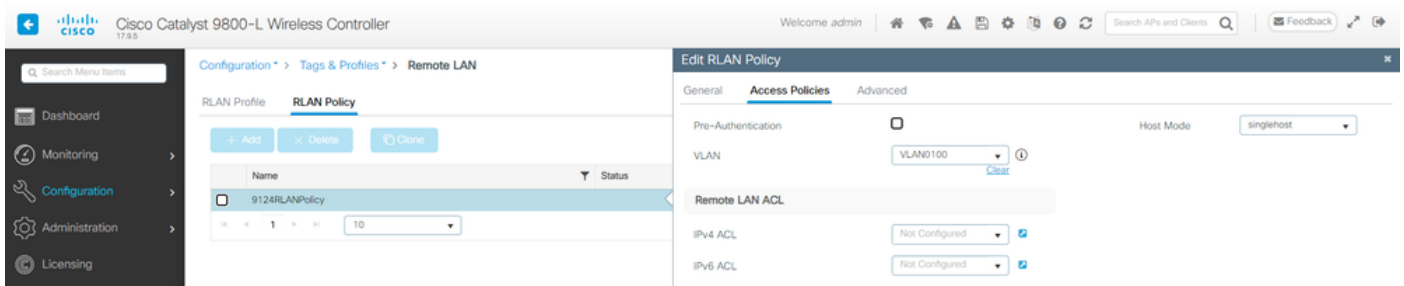
3. 创建RLAN策略。导航到Configuration > Wireless > Remote LAN，在Remote LAN页面上单击RLAN Policy选项卡，如此图所示。



RLAN策略

在此设置中，所有流量在WLC上集中交换。

4. 导航到访问策略并配置VLAN和主机模式，然后应用设置。



RLAN策略访问策略

5. 创建PolicyTag并将RLAN配置文件映射到RLAN策略。导航到配置 > 标签和配置文件 > 标签。

Edit Policy Tag

Name*

Description

WLAN-POLICY Maps: 0

WLAN Profile	Policy Profile
No items to display	

RLAN-POLICY Maps: 1

Port ID	RLAN Profile	RLAN Policy Profile
<input type="checkbox"/> 1	9124RLANProf	9124RLANPolicy

Map RLAN and Policy

RLAN Profile*

RLAN Policy Profile*

策略标记

6. 我们必须对AP应用策略标记并启用 LAN端口。导航到配置 > 无线 > 接入点，然后单击AP。

The screenshot shows the Cisco Catalyst 9800-L Wireless Controller interface. The main view displays a table of 'All Access Points' with columns for AP Name, AP Model, Slots, Admin Status, Up Time, and IP Address. One AP, AP9124_01, is highlighted. An 'Edit AP' dialog is open, showing the 'General' tab. The 'Tags' section shows a dropdown menu with '9124RLANPolTag' selected. Other fields in the dialog include AP Name (AP9124_01), Location (WGB_LAB_Test), Base Radio MAC (4ca6.4d23.aee0), and Ethernet MAC (3c57.31c5.ac2c).

AP配置上的策略标记

应用设置后，AP重新加入WLC。单击AP，然后选择Interfaces并在LAN Port Settings中启用LAN端口。

Edit AP

General **Interfaces** High Availability Inventory ICap Advanced Support Bundle

Ethernet Interfaces

Interface	Operation Status	Speed	Rx Packets	Tx Packets	Discarded Packets
GigabitEthernet0		1000 Mbps	22065	12905	0
GigabitEthernet1		Auto	0	0	0
LAN1		Auto	11682	156	0

1 - 3 of 3 items

Radio Interfaces

Slot No	Interface	Band	Admin Status	Operation Status	Spectrum Admin Status	Spectrum Operation Status	Regulatory Domain
0	802.11ax - 2.4 GHz	All	Enabled		Enabled		-A
1	802.11ax - 5 GHz	All	Enabled		Enabled		-B

1 - 2 of 2 items

Power Over Ethernet Settings

Power Type/Mode: PoE/Medium Power (25.5 W)

PoE Pre-Standard Switch: Disabled

PoE Power Injector MAC Address: Disabled

LAN Port Settings

Port ID	Status	VLAN ID	PoE	Power Level	RLAN
LAN1	<input checked="" type="checkbox"/>	100	<input type="checkbox"/>	NA	

1 - 1 of 1 items

AP LAN1端口设置

应用设置并验证状态。确保RLAN显示绿色。

验证

将PC连接到AP的LAN1端口。PC通过MAB进行身份验证，并从配置的VLAN获取IP地址。

导航到Monitoring > Wireless > Clients检查客户端状态。

The screenshot shows the Cisco Catalyst 9800-L Wireless Controller interface. The main content area displays the 'Client' details for a specific client. The client's MAC address is f8e4.3bee.53af, and it is associated with AP9124_01. The interface also shows a table of client properties and a sidebar with navigation options like Dashboard, Monitoring, Configuration, Administration, Licensing, and Troubleshooting.

Client Properties	AP Properties	Security Information	Client Statistics	QOS Properties	EoGRE
MAC Address		f8e4.3bee.53af			
Client MAC Type		Universally Administered Address			
Client DUID		NA			
IPv4 Address		192.168.100.12			
IPv6 Address		fe80::eb29:ff28:2e76:8d52			
User Name		f8e43bee53af			
Policy Profile		9124RLANPolicy			
Flex Profile		N/A			
Remote LAN Id		1			
Remote LAN Name		9124RLANProf			
Wireless LAN Network Name (SSID)		9124RLANProf			
BSSID		4ca6.4d23.aee0			
Uptime(sec)		9 seconds			
Port ID		1			
Idle state timeout		N/A			

客户端详细信息

从AP CLI，您可以查看端口状态更改和客户端详细信息：

```
AP9124_01#debug rlan
critical Enable RLAN critical level debugging
errors Enable RLAN error level debugging
events Enable RLAN event level debugging
info Enable RLAN info level debugging
```

```
[*08/07/2024 13:45:23.4807] chatter: wiredif_mapper :: WiredIfMapper - Invalid Port 2 State 1
[*08/07/2024 13:45:23.4807] chatter: Device wired2 notify state change link UP
[*08/07/2024 13:45:24.1266] RLAN_EVENT-RlanPortControl: LAN-Port[0] UP Event
[*08/07/2024 13:45:26.3522] RLAN_EVENT-RlanPortControl: LAN-Port[0] Detect client F8:E4:3B:EE:53:AF
[*08/07/2024 13:45:26.3523] RLAN_EVENT-RlanPortControl: LAN-Port[0] send_assoc for client F8:E4:3B:EE:53:AF
[*08/07/2024 13:45:26.3604] RLAN_CFG: rlan_add_client client F8:E4:3B:EE:53:AF, port 0 vlan: 0
```

```
AP9124_01#show wired clients
Total wired clients: 1
mac port state local_client detect_ago associated_ago tx_pkts tx_bytes rx_pkts rx_bytes
F8:E4:3B:EE:53:AF 2 ASSOCIATED No 12 12 9 1074 337 55639
```


关于此翻译

思科采用人工翻译与机器翻译相结合的方式将此文档翻译成不同语言，希望全球的用户都能通过各自的语言得到支持性的内容。

请注意：即使是最好的机器翻译，其准确度也不及专业翻译人员的水平。

Cisco Systems, Inc. 对于翻译的准确性不承担任何责任，并建议您总是参考英文原始文档（已提供链接）。