

Nexus 7000系列交换机GLBP配置示例

目录

[简介](#)

[先决条件](#)

[要求](#)

[使用的组件](#)

[规则](#)

[背景信息](#)

[关于GLBP](#)

[配置](#)

[网络图](#)

[配置](#)

[验证](#)

[故障排除](#)

[相关信息](#)

简介

本文档介绍如何在Nexus 7000系列交换机上配置网关负载均衡协议(GLBP)以共享LAN上默认网关的负载。

先决条件

要求

尝试进行此配置之前，请确保满足以下要求：

- 具有 Nexus 7000 系列交换机的配置基础知识
- 基本了解网关负载均衡协议(GLBP)

使用的组件

本文档中的信息基于Nexus 7000系列NX-OS设备。

本文档中的信息都是基于特定实验室环境中的设备编写的。本文档中使用的所有设备最初均采用原始（默认）配置。如果您使用的是真实网络，请确保您已经了解所有命令的潜在影响。

规则

有关文档约定的更多信息，请参考 [Cisco 技术提示约定](#)。

背景信息

关于GLBP

- GLBP通过在GLBP组涉及的网关之间共享虚拟IP地址和虚拟媒体访问控制(MAC)地址，为IP主机提供网关备份。
- GLBP允许网关共享IEEE 802.3 LAN上默认网关的负载。
- 与热备份路由器协议(HSRP)和虚拟路由器冗余协议(VRRP)相比，GLBP执行其他协议不提供的附加负载均衡功能。
- GLBP使用单个虚拟IP地址和多个虚拟MAC地址在多个路由器(网关)上实现负载均衡，并提供冗余网关，在任何现有转发网关发生故障时，这些网关会变为活动状态。
- GLBP在GLBP组中的所有路由器之间共享转发负载。
- GLBP成员使用定期的hello消息相互通信。

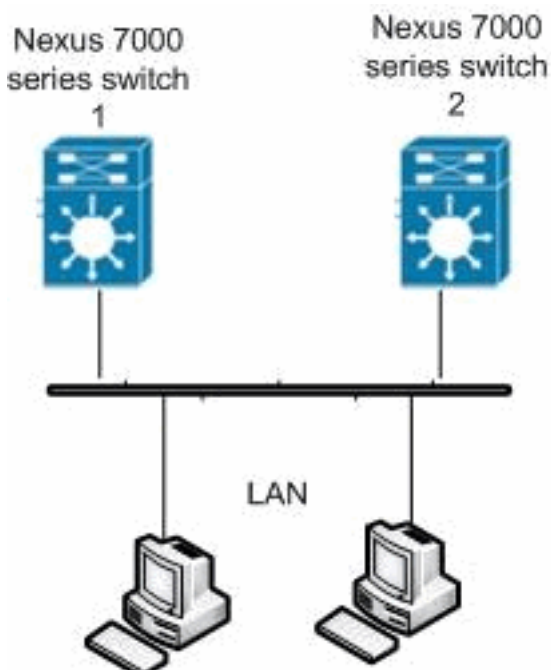
配置

- 在本节中，您将获得在两台Nexus 7000系列交换机上配置GLBP的信息。
- 首先在两台交换机上全局启用GLBP功能。
- 您只能在第3层接口上配置GLBP。
- GLBP虚拟IP地址必须与接口IP地址位于同一子网中。
- 在启用配置虚拟IP地址的GLBP组之前，应在所有GLBP成员网关上配置GLBP的所有自定义选项。

注意：使用命令[查找工具](#)([仅限注册客户](#))可获取有关本节中使用的命令的详细信息。

网络图

本文档使用以下网络设置：



配置

本文档使用以下配置：

- [Nexus 7000交换机1](#)
- [Nexus 7000交换机2](#)

Nexus 7000交换机1

```
Nexus1#configure terminal

!--- Enables GLBP. Nexus1(config)#feature glbp

Nexus1(config)#interface Vlan2
Nexus1(config-if)#ip address 10.193.33.252/24

!--- Creates a GLBP group. Nexus1(config-if)#glbp 2

!--- Configures the hello and hold times. Nexus1(config-
if-glbp)#timers 1 4

!--- Configures the redirect and timeout timers.
Nexus1(config-if-glbp)#timers redirect 600 7200

!--- Sets the priority level. Nexus1(config-if-
glbp)#priority 10
Nexus1(config-if-glbp)#preempt delay minimum 60

!--- Sets the GLBP load-balancing method. Nexus1(config-
if-glbp)#load-balancing host-dependent
Nexus1(config-if-glbp)#forwarder preempt delay minimum
50

!--- Enables GLBP on an interface. Nexus1(config-if-
glbp)#ip 10.193.33.3
Nexus1(config-if-glbp)#exit

!--- Save the configurations in the device.
Nexus1(config)#copy running-config startup-config
Nexus1(config)#exit
```

Nexus 7000交换机2

```
Nexus2#configure terminal

!--- Enables GLBP. Nexus2(config)#feature glbp

Nexus2(config)#interface Vlan2
Nexus2(config-if)#ip address 10.193.33.251/24

!--- Creates a GLBP group. Nexus2(config-if)#glbp 2
!--- Configures the hello and hold times. Nexus2(config-
if-glbp)#timers 1 4
!--- Configures the redirect and timeout timers.
Nexus2(config-if-glbp)#timers redirect 600 7200
!--- Sets the priority level. Nexus2(config-if-
glbp)#priority 110
Nexus2(config-if-glbp)#preempt delay minimum 60
!--- Sets the GLBP load-balancing method. Nexus2(config-
if-glbp)#load-balancing host-dependent
Nexus2(config-if-glbp)#forwarder preempt delay minimum
50
!--- Enables GLBP on an interface. Nexus2(config-if-
```

```
glbp)#ip 10.193.33.3
Nexus2(config-if-glbp)#exit

!--- Save the configurations in the device.
Nexus2(config)#copy running-config startup-config
Nexus2(config)#exit
```

验证

使用本部分可确认配置能否正常运行。

[命令输出解释程序 \(仅限注册用户 \) \(OIT\) 支持某些 show 命令。](#) 使用 OIT 可查看对 show 命令输出的分析。

使用 [show glbp](#) 命令可显示 GLBP 设置和状态。

例如：

```
Nexus1(config-if-glbp)#show glbp

Extended-hold (NSF) is Disabled

Vlan2 - Group 2
  State is Init (Interface is up)
    1 state change(s), last state change(s) 00:01:11
  Virtual IP address is 10.193.33.3
  Hello time 1 sec, hold time 4 sec
  Redirect time 600 sec, forwarder time-out 7200 sec
  Preemption enabled, min delay 60 sec
  Active is unknown
  Standby is unknown
  Priority 110 (configured)
  Weighting 100 (default 100), thresholds: lower 1, upper 100
  Load balancing: host-dependent
  Group members:
    0026.980C.2AC1 (10.193.33.252) local
  There are no forwarders
```

使用 [show running-config interface vlan2](#) 命令可显示有关 VLAN 接口 2 的运行配置的信息。

例如：

```
Nexus1(config-if-glbp)#show running-config interface Vlan2

version 5.1(2)

interface Vlan2
  no ip redirects
  ip address 10.193.33.252/24
  glbp 2
    ip 10.193.33.3
    timers 1 4
    timers redirect 600 7200
    priority 110
    preempt
    preempt delay minimum 60
    load-balancing host-dependent
    forwarder preempt delay minimum 50
```

以下是一些GLBP验证命令：

- [show glbp group group-number](#)
- [show glbp capability](#)
- [show glbp interface interface-type slot/port](#)

[故障排除](#)

目前没有针对此配置的故障排除信息。

[相关信息](#)

- [Cisco Nexus 7000系列交换机支持页](#)
- [交换机产品支持](#)
- [LAN 交换技术支持](#)
- [技术支持和文档 - Cisco Systems](#)