

使用VPLS的Catalyst 6500系列交换机配置示例

目录

[简介](#)

[先决条件](#)

[要求](#)

[使用的组件](#)

[规则](#)

[背景信息](#)

[配置](#)

[网络图](#)

[配置](#)

[验证](#)

[故障排除](#)

[相关信息](#)

[简介](#)

本文档提供了Cisco Catalyst 6500系列交换机上虚拟专用局域网服务(VPLS)的示例配置，以便企业能够将来自多个站点的基于以太网的局域网连接到其服务提供商。

[先决条件](#)

[要求](#)

尝试进行此配置之前，请确保满足以下要求：

- Cisco Catalyst 6500 系列交换机的配置基础知识
- 了解VPLS的基本知识

[使用的组件](#)

本文档中的信息基于 Cisco Catalyst 6500 系列交换机。

VPLS在Catalyst 6500交换机上支持SIP-600/SUP3B或更高版本(Cisco IOS®软件版本^本 12.2(33)SXH或更高版本)。交换机需要使用SIP卡执行VPLS功能。

本文档中的信息都是基于特定实验室环境中的设备编写的。本文档中使用的所有设备最初均采用原始（默认）配置。如果您使用的是真实网络，请确保您已经了解所有命令的潜在影响。

[规则](#)

有关文档约定的更多信息，请参考 [Cisco 技术提示约定](#)。

背景信息

从企业角度来看，VPLS将服务提供商的公共网络用作连接多个站点CE设备的巨型以太网LAN，该设备似乎连接到通过IP/MPLS网络管理的逻辑网桥。

VPLS简化了LAN/WAN边界，并以以太网接口形式显示，该接口似乎位于同一LAN中，而不管位于何处。

首先在每台Catalyst 6500交换机上创建虚拟转发实例(VFI)，以设置VPLS。VFI指定VPLS域的VPN ID、域中其他设备的地址，以及每个对等设备的隧道信令和封装机制的类型。通过设备互连形成的VFI集称为VPLS实例，该实例在分组交换网络上形成逻辑桥。

当您查找第2层虚拟转发实例(VFI)时，会做出数据包转发决策。为了避免在提供商核心中数据包循环的问题，设备对模拟虚电路实施水平分割原则。

在配置VPLS之前，请在核心中配置MPLS，以便设备之间存在标签交换路径(LSP)。

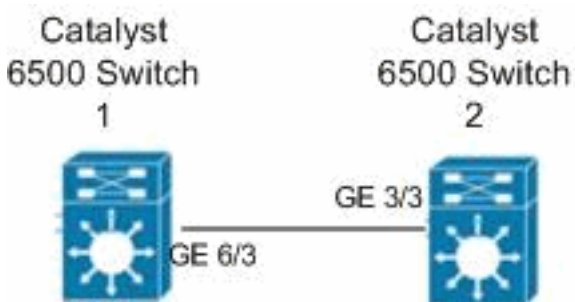
配置

本部分提供有关如何配置本文档所述功能的信息。

注意：使用[命令查找工具](#)([仅限注册客户](#))可获取有关本节中使用的命令的详细信息。

网络图

本文档使用以下网络设置：



配置

本文档使用以下配置：

- [Catalyst 6500 交换机 1](#)
- [Catalyst 6500 交换机 2](#)

Catalyst 6500 交换机 1

```
switch6500_1#configure terminal
```

```
!--- Enable the Layer 2 VFI manual configuration mode.
```

```
switch6500_1(config)#12 vfi VPLS-A manual
!--- Configure a VPN ID for a VPLS domain.
switch6500_1(config-vfi)#vpn id 500
!--- Specify the remote peering router ID !--- and the
tunnel encapsulation type or the pseudo-wire !---
property to be used to set up the emulated VC.
switch6500_1(config-vfi)#neighbor 10.7.1.3 encapsulation
mpls
switch6500_1(config-vfi)#exit

switch6500_1(config)#interface Loopback 0
switch6500_1(config-if)#ip address 10.7.1.2
255.255.255.255

switch6500_1(config)#interface GigabitEthernet 6/3
switch6500_1(config-if)#switchport
!--- Set the interface as an 802.1Q tunnel port.
switch6500_1(config-if)#switchport mode dot1qtunnel
!--- Set the VLAN when the interface is in Access mode.
switch6500_1(config-if)#switchport access vlan 500

!--- Create a dynamic switched virtual interface (SVI).
switch6500_1(config)#interface Vlan 500
!--- Disable IP processing. switch6500_1(config-if)#no
ip address
!--- Specify the Layer 2 VFI that you are binding to the
VLAN port. switch6500_1(config-if)#xconnect vfi VPLS-A
switch6500_1(config-if)#exit

switch6500_1(config)#interface vlan 500
switch6500_1(config-vlan)#state active
switch6500_1(config-vlan)#exit

!--- Save the configurations in the device.
switch6500_1(config)#copy running-config startup-config
switch6500_1(config)#exit
```

Catalyst 6500 交换机 2

```
switch6500_2#configure terminal

switch6500_2(config)#12 vfi VPLS-B manual
switch6500_2(config-vfi)#vpn id 500
switch6500_2(config-vfi)#neighbor 10.7.1.2 encapsulation
mpls
switch6500_2(config-vfi)#exit

switch6500_2(config)#interface Loopback 0
switch6500_2(config-if)#ip address 10.7.1.3
255.255.255.255

switch6500_2(config)#interface GigabitEthernet 3/3
switch6500_2(config-if)#switchport
switch6500_2(config-if)#switchport mode dot1qtunnel
switch6500_2(config-if)#switchport access vlan 500

switch6500_2(config)#interface Vlan 500
switch6500_2(config-if)#no ip address
switch6500_2(config-if)#xconnect vfi VPLS-B
switch6500_2(config-if)#exit

switch6500_2(config)#interface vlan 500
switch6500_2(config-vlan)#state active
```

```
switch6500_2(config-vlan)#exit

!--- Save the configurations in the device.
switch6500_2(config)#copy running-config startup-config
switch6500_2(config)#exit
```

验证

使用本部分可确认配置能否正常运行。

[命令输出解释程序 \(仅限注册用户 \) \(OIT\) 支持某些 show 命令。](#) 使用 OIT 可查看对 show 命令输出的分析。

- 使用[show vfi](#)命令查看有关VFI的信息。
- 使用[show mpls l2 vc](#)命令查看有关VC状态的信息。
- 使用[show mpls l2transport vc](#)命令查看虚电路上的信息。

故障排除

目前没有针对此配置的故障排除信息。

相关信息

- [Cisco Catalyst 6500 系列交换机](#)
- [VPLS技术支持页](#)
- [交换机产品支持](#)
- [LAN 交换技术支持](#)
- [技术支持和文档 - Cisco Systems](#)