

# 了解RV340 Dual-WAN VPN路由器

## 简介



本文旨在提供“盒中有什么？”产品规格。如需更深入的了解，请[单击此处查看RV34X系列整合产品手册](#)。

RV340 Dual-WAN VPN路由器是一款易于使用、灵活且高性能的设备，非常适合小型企业。新的RV340增加了网络过滤、应用控制和IP源防护等安全功能，可为小型办公室和远程员工提供高度安全的宽带有线连接。这些新的安全功能还可轻松调整网络上允许的活动。

**注意：**要查看有关RV340 Dual-WAN VPN路由器的“开箱即用”样式文章，请[单击此处](#)。

## 产品功能

- 应用控制，通过应用策略集保护网络
- Web过滤，用于防止恶意或非工作相关网站。过滤270多亿个URL。
- 内容过滤，以限制对某些网站的访问。
- 远程工作人员客户端，用于移动工作人员。
- IP安全(IPsec)站点到站点VPN有助于为远程员工和多个办公室提供安全连接。
- 强大的安全性：经过验证的状态数据包检测(SPI)防火墙和硬件加密。
- 双WAN端口
- 双USB端口，用于备份和恢复，用于3G/4G调制解调器故障切换或备用主连接。
- 高性能千兆以太网端口，支持大型文件传输和多个用户。
- 安装简单，直观的基于Web的实用程序
- FindIT网络管理支持
- 行业领先的支持

## 数据包内容



b)



c)



d



e)



f



g)



h



i)

a)RV340 Dual-WAN VPN路由器

b)以太网电缆

c)快速入门指南

d)电源适配器

e)控制台电缆

f)2个安装机架支架

g)8个安装螺钉

h)锚和螺钉

i)泡沫垫

## 最低要求

- 支持PoE、PoE馈电器或交流电源适配器的交换机或路由器
- 支持Java的Web浏览器，用于基于Web的配置

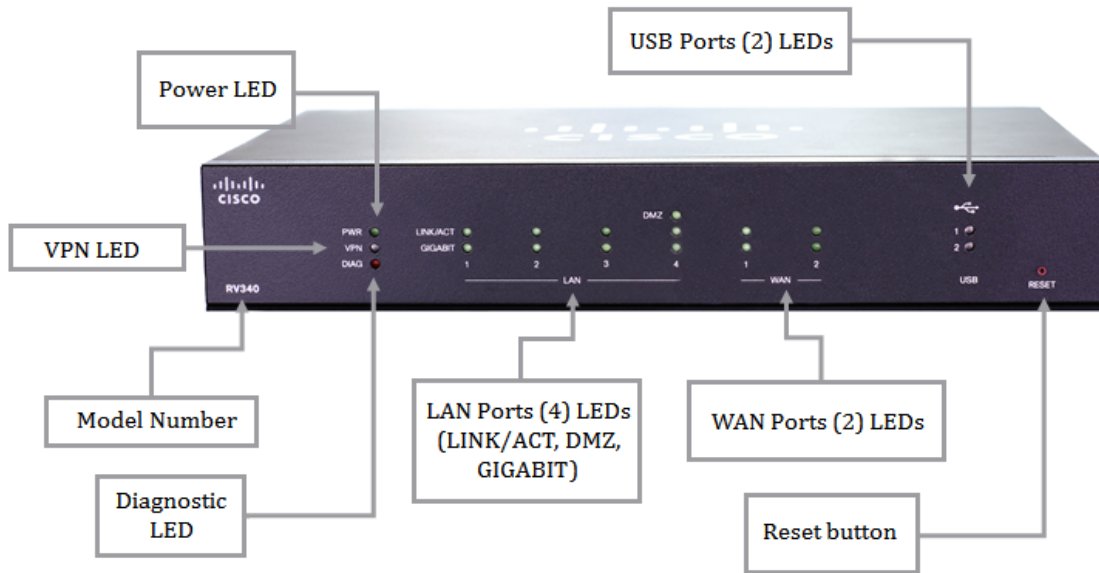
## 默认设置

参数	默认值
用户名	思科
密码	思科
LAN IP 地址	192.168.1.1
回退LAN IP	192.168.1.1
子网掩码	255.255.255.0

## 产品视图

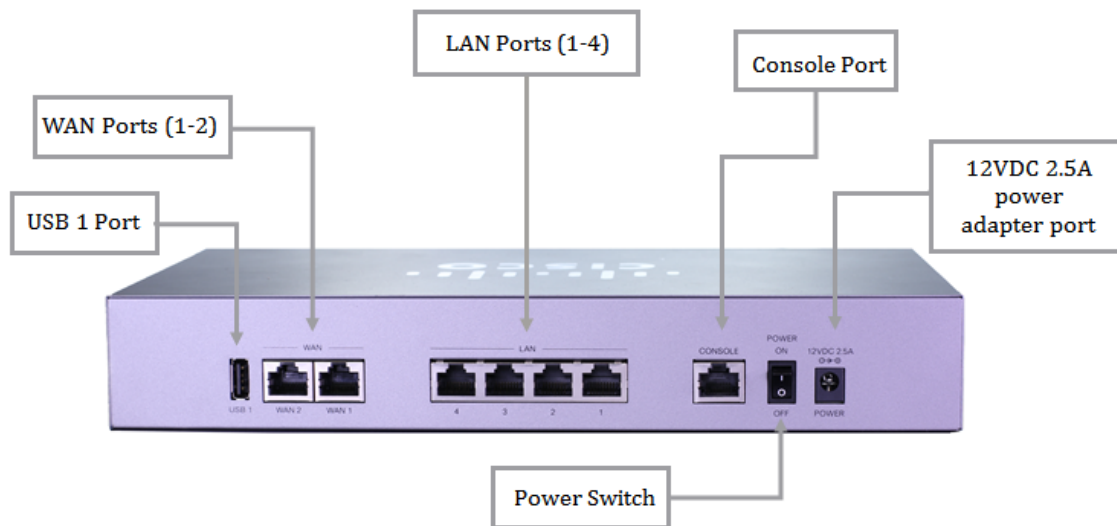
### 前面板视图

前面板显示型号、重置按钮和多个LED，用于电源、VPN、诊断、LAN、WAN和USB。



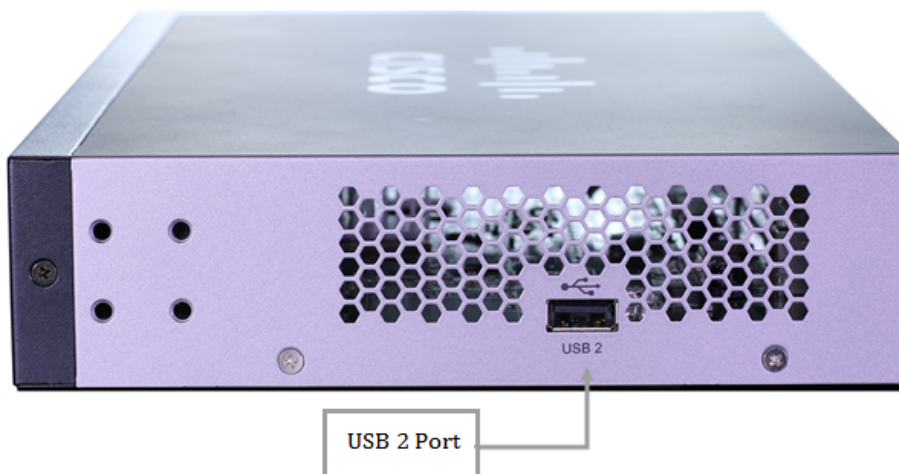
### 后面板视图

后面板显示USB 1端口、WAN端口1和2、LAN端口1到4、控制台端口、开关和关闭开关以及12VDC 2.5A电源适配器端口。



### 右侧面板视图

右侧面板显示第二个USB端口。



# 技术详细资料

## 状态 LED

此LED根据设备所处的状态指示设备的状态。

功能	LED名称	LED行为
链路/活动和速度	顶部LED LAN 1-4	绿色 关闭 — 未检测到链路 闪烁 — 检测到链路，Rx/TX数据
千兆	底部LED LAN 1-4	绿色 熄灭 — 检测到10 M/100 M链路或没有链路 稳定 — 检测到1000 M链路
电源	电源	绿色 关闭 — 设备已关闭。 稳定 — 打开电源并启动。 闪烁 — 正在启动
DMZ	DMZ	绿色 关闭 — 设备关闭或禁用DMZ。 固态 — 启用DMZ。
VPN	VPN LED	绿色 关闭 — 未定义电源或未定义VPN隧道，或已禁用所有VPN隧道。 稳定 — 至少一个VPN隧道处于打开状态。 闪烁 — Rx/TX数据 琥珀色 稳定 — 未启用VPN。
诊断	DIAG	红色 熄灭 — 断电或即将启动。 缓慢闪烁 — 固件正在升级。 快速闪烁 — 固件升级失败。 稳定 — 系统无法使用活动和非活动固件映像或在救援模式下启动。
USB	USB 1和 USB 2	绿色 熄灭 — 未通电或未检测到USB，或已连接但未识别USB。 稳定 — USB连接到ISP，并且识别USB。 闪烁 — Rx/TX数据

注意：要了解有关RV340产品规格的更多信息，请单击[此处](#)。

## 相关内容

- [在RV345P路由器上配置以太网供电\(PoE\)设置](#)
- [在RV34x系列路由器上配置应用控制](#)
- [在RV34x系列路由器上配置内容过滤器](#)
- [在RV34x系列路由器上配置IP源防护](#)
- [在RV34x系列路由器上配置系统日志设置](#)
- [管理RV34x系列路由器上的计划](#)

## 查看与本文相关的视频.....

[单击此处查看思科提供的其他技术讲座](#)