

UCS Mini简介

目录

[简介](#)

[先决条件](#)

[要求](#)

[配置](#)

[支持的功能](#)

[不支持的功能:](#)

[新特性:](#)

[配置统一端口 \(4*10G端口 \)](#)

[FI交换](#)

[a.有效的交换](#)

[b.掉期无效](#)

[支持的拓扑](#)

[a. 基于IP的连接](#)

[b. 直连存储](#)

[USB支持](#)

[HTML5用户界面](#)

[相关的思科支持社区讨论](#)

简介

本文档介绍统一计算系统(UCS)Mini。

先决条件

Cisco 建议您了解以下主题：

- Cisco UCS/UCS Manager

要求

- UCS Manager软件版本3.0，仅支持Cisco UCS Mini
- Cisco UCS Manager图形用户界面(GUI)是基于Java的应用程序，需要1.6.x或1.7.x版本的Java运行时环境(JRE)。
- Cisco UCS Manager支持以下Web浏览器：

Microsoft Internet Explorer 9.0或更高版本

Mozilla Firefox 7.0或更高版本

Google Chrome 14.0或更高版本

- 某些功能需要Adobe Flash Player 10或更高版本

- 以下操作系统支持Cisco UCS Manager:

Microsoft Windows 7，最低4.0 GB内存

Red Hat Enterprise Linux 5.0或更高版本，最少4.0 GB内存

- 要与Cisco UCS Manager版本3.0配合使用，需要Cisco UCS中心版本1.2或更高版本。

配置

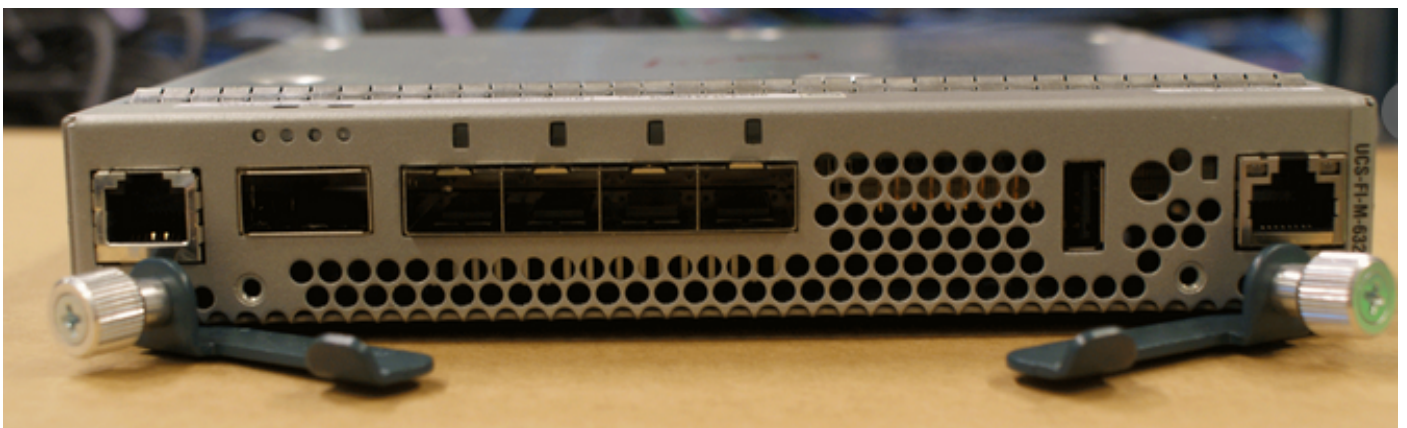
Cisco UCS Mini将Cisco UCS架构扩展到需要更小域的环境。

借助UCS Mini，交换矩阵互联(FI)6324已折叠到IO模块外形中。

交换矩阵互联-6324意味着它有24个10G端口可用。

16个是面向服务器（内部）的接口，两个10G接口专用于八个半宽刀片插槽中的每个。

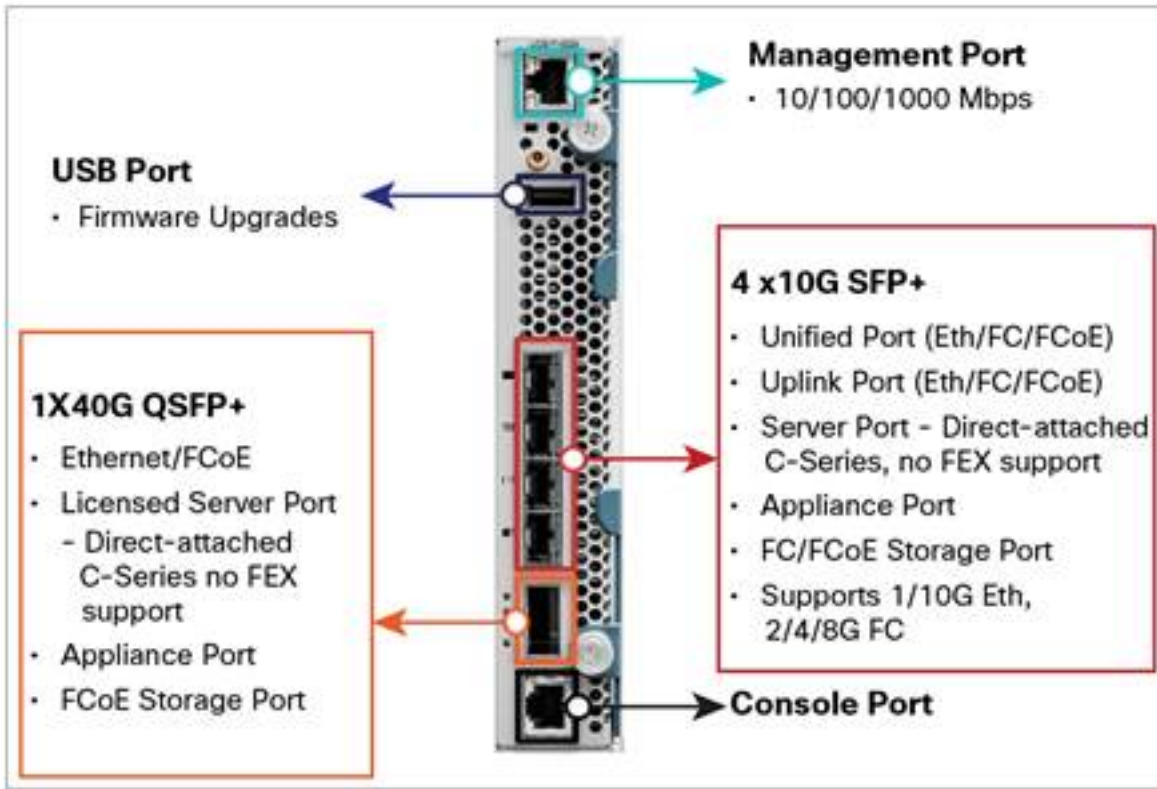
其余八个接口分为四个1/10G增强型小型封装热插拔(SFP+)接口和一个40G四通道小型封装热插拔(QSFP)接口，称为“可扩展端口”（许可端口）。



您现在将交换矩阵互联插入机箱，而不是将输入/输出(IO)模块插入机箱。



40Gbit接口 (可扩展端口) 可与转换为4 x 10Gbit电缆的分支电缆配合使用。

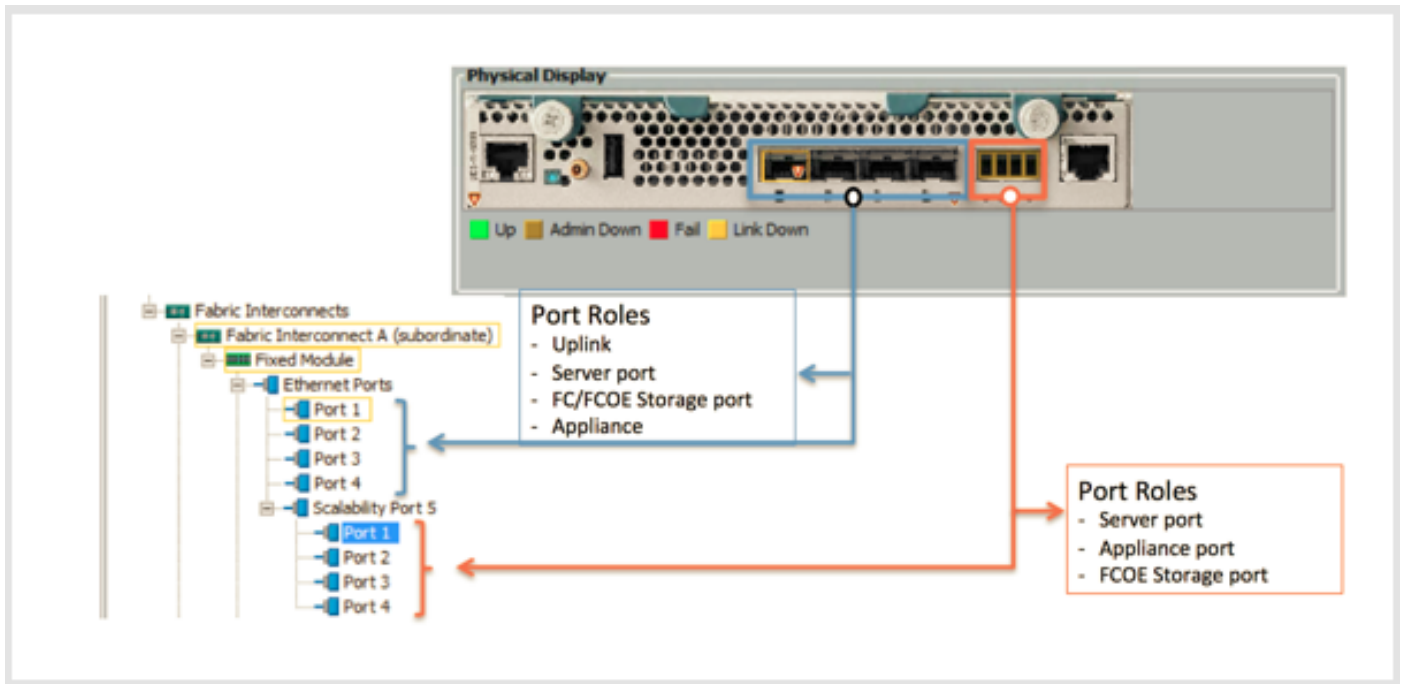


分支电缆如下所示

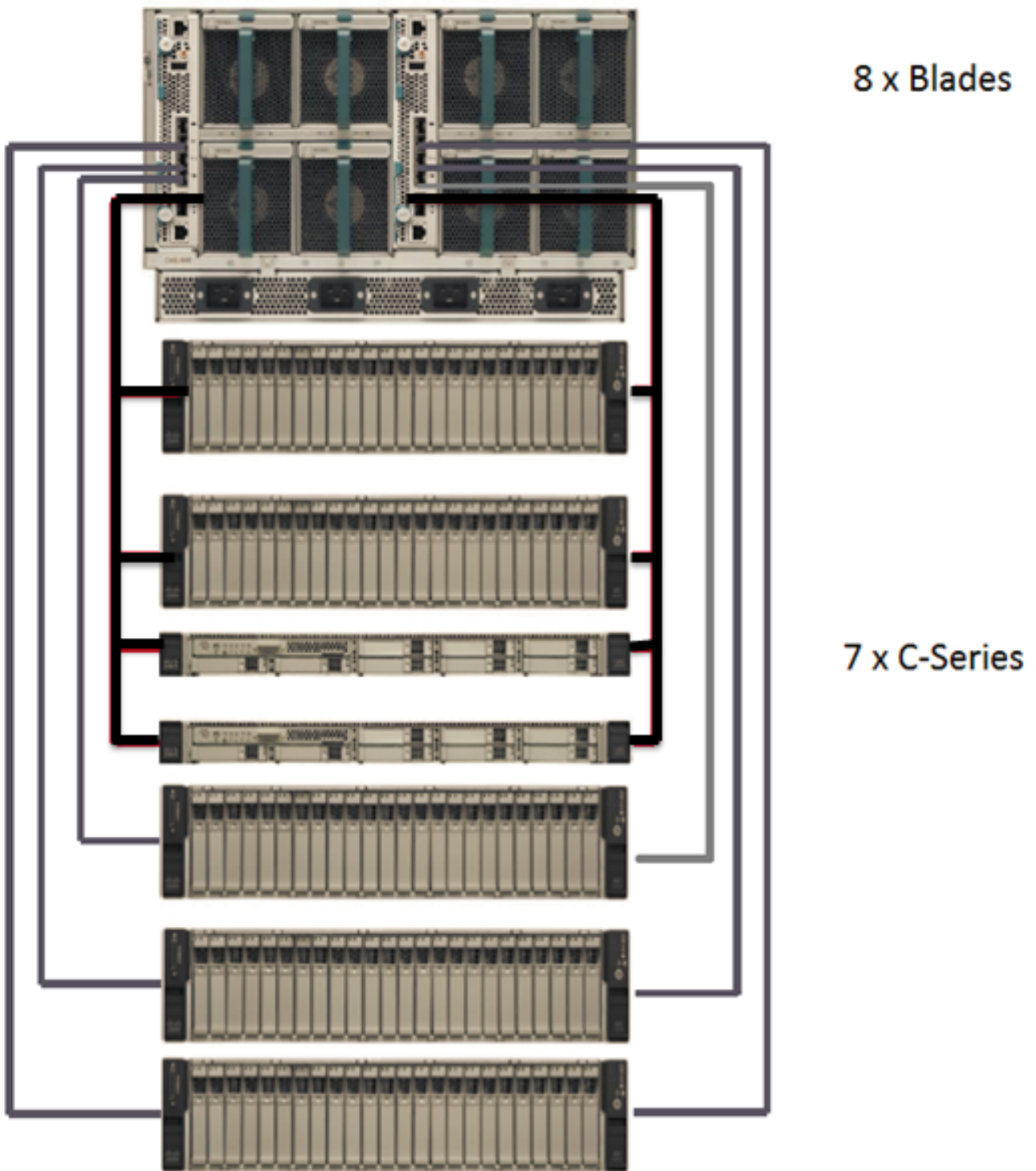


与6200系列类似，6324也具有统一端口。
但是，只有4个固定端口是统一的，可以配置为光纤通道或以太网端口。

40Gbit接口可用于服务器连接/存储连接，也称为UCS Manager中的可扩展端口。



Cisco UCS 6324交换矩阵互联在刀片服务器机箱内嵌入了连接，可提供最多15台服务器（8台刀片服务器和7台直连机架式服务器）的较小域



注意：UCSM版本3.0（适用于UCS Mini）仅支持B200 M3、C220-M3和C240-M3。

支持的功能

UCSM 2.2.1支持的所有功能在3.0中都受支持，以下除外

不支持的功能:

- 以太网交换模式
- 光纤通道(FC)终端主机模式
- 专用 VLAN

- 端口安全性
- 键盘/视频/鼠标(KVM)虚拟化

新特性：

- 双线PSU
- 通用串行总线(USB)支持
- QSFP+ (可扩展端口) 分支支持
- HTML5 GUI (继续支持Java GUI)

配置统一端口 (4*10G端口)

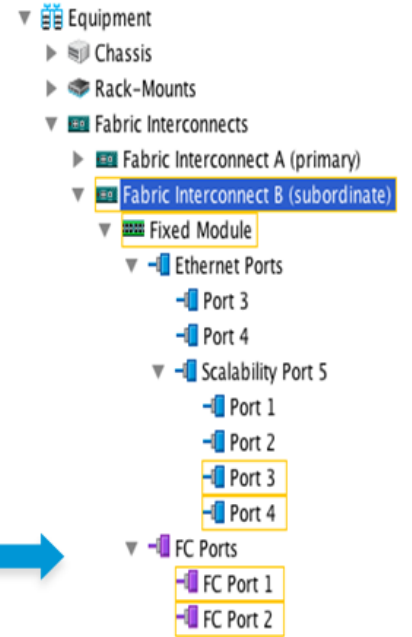
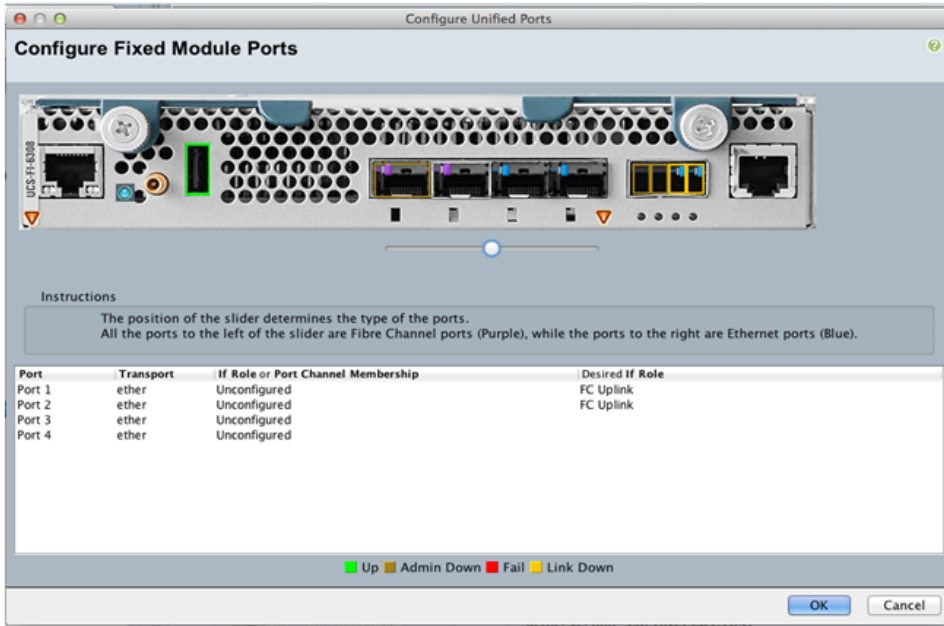
- 所有FC端口必须是连续的。
- 所有以太网端口必须是连续的。
- FC端口必须先于以太网端口，顺序为[1..至.....4]

Possible Configurations



注意：您不能在以太网和FC之间进行替换，如上面的配置所清楚描述的。

将第1个两个端口配置为FC，将其余两个端口配置为以太网的示例如下所示



统一端口采用Eth 1/1 - 4编号

可扩展端口采用数字分支以太网(BR-Eth)1/5/1 - 1/5/4

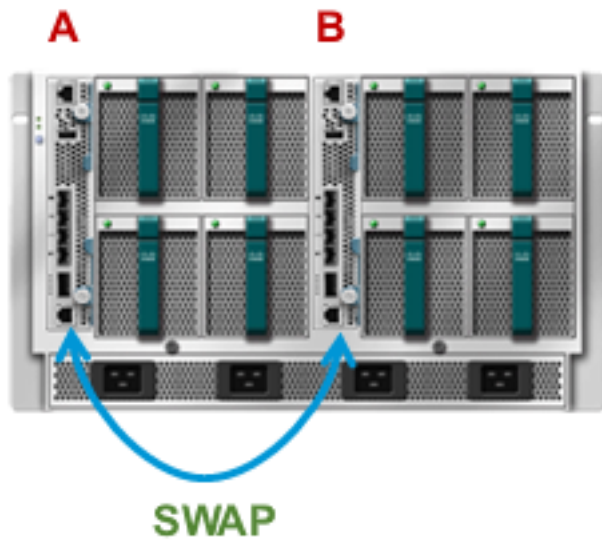
```
mini-ucs-01-A(nx-os)# show int br
```

Ethernet Interface	VLAN	Type	Mode	Status	Reason	Speed	Port Ch #
Eth1/1	1	eth	trunk	up	none	10G(D)	--
Eth1/2	1	eth	access	down	SFP not inserted	10G(D)	--
Eth1/3	1	eth	access	down	SFP not inserted	10G(D)	--
Eth1/4	4044	eth	trunk	up	none	10G(D)	--
Br-Eth1/5/1	1	eth	access	down	SFP not inserted	10G(D)	--
Br-Eth1/5/2	1	eth	access	down	SFP not inserted	10G(D)	--
Br-Eth1/5/3	1	eth	access	down	SFP not inserted	10G(D)	--
Br-Eth1/5/4	1	eth	access	down	SFP not inserted	10G(D)	--
Eth1/6	1	eth	vntag	down	Link not connected	auto(D)	1285
Eth1/7	1	eth	vntag	down	Link not connected	10G(D)	1285
Eth1/8	1	eth	access	down	Administratively down	auto(D)	--

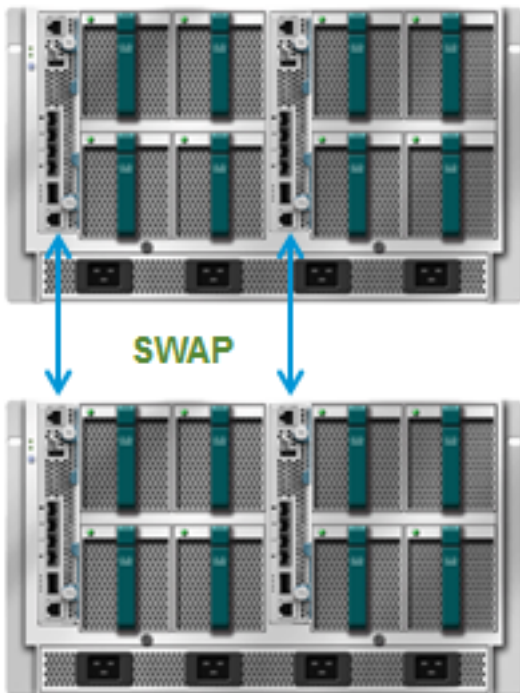
FI交换

a.有效的交换

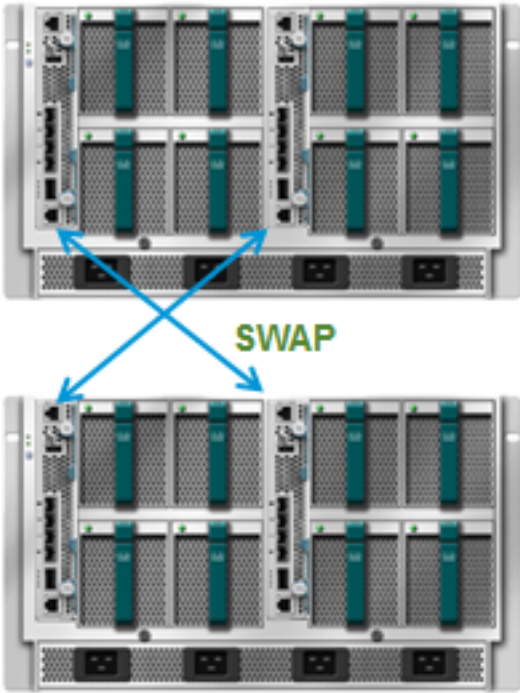
- 您可以在同一机箱上将FI-A与FI-B交换



- 您可以将有问题的FI-A和FI-B与来自其他机箱的FI-A和FI-B交换



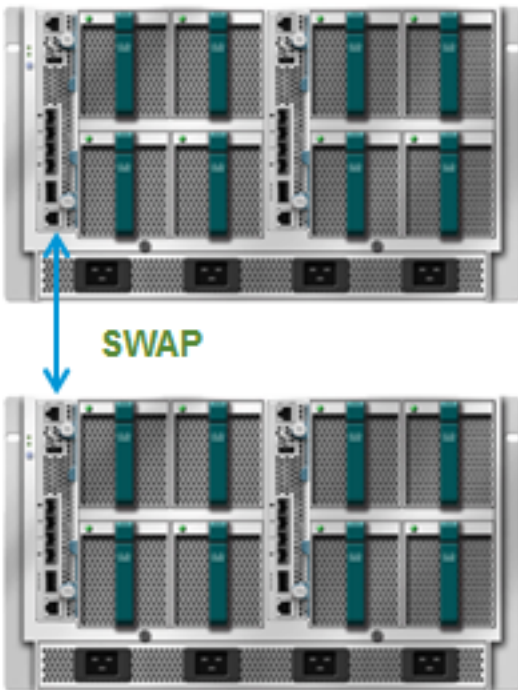
- 您可以交叉交换FI-A和FI-B，与来自其他机箱的FI-A和FI-B



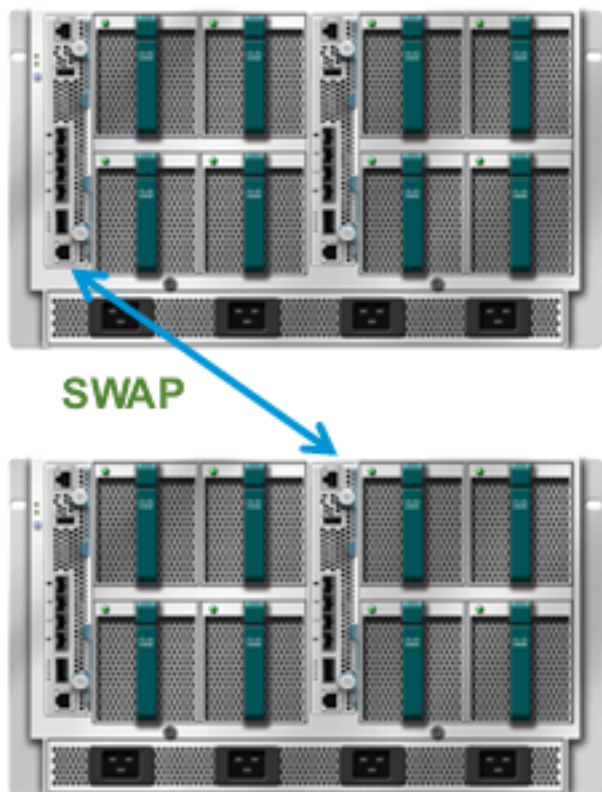
注意：上述所有交换均有效，因为所有情况下的集群实例ID都匹配。

b.掉期无效

- 您不能仅交换问题机箱的FI-A与另一个机箱的FI-A



- 您不能仅交换问题机箱的FI-A与另一个机箱的FI-B



上述交换无效，因为集群实例ID在两种情况下都不匹配，如图所示

```
mini-ucs-01-A# show cluster extended-state
Cluster Id: 0x61809d26eb7f11e3-0xbefa003a99fe4bc2

Start time: Wed Jun  4 00:33:33 2014
Last election time: Thu Jun  5 02:26:54 2014

Cluster State not available, cluster id mismatch:
local: 61809d26-eb7f-11e3-befa-003a99fe4bc2, peer: 9b1c2c78-d728-11e3-bf9f-60735cff60c3
```

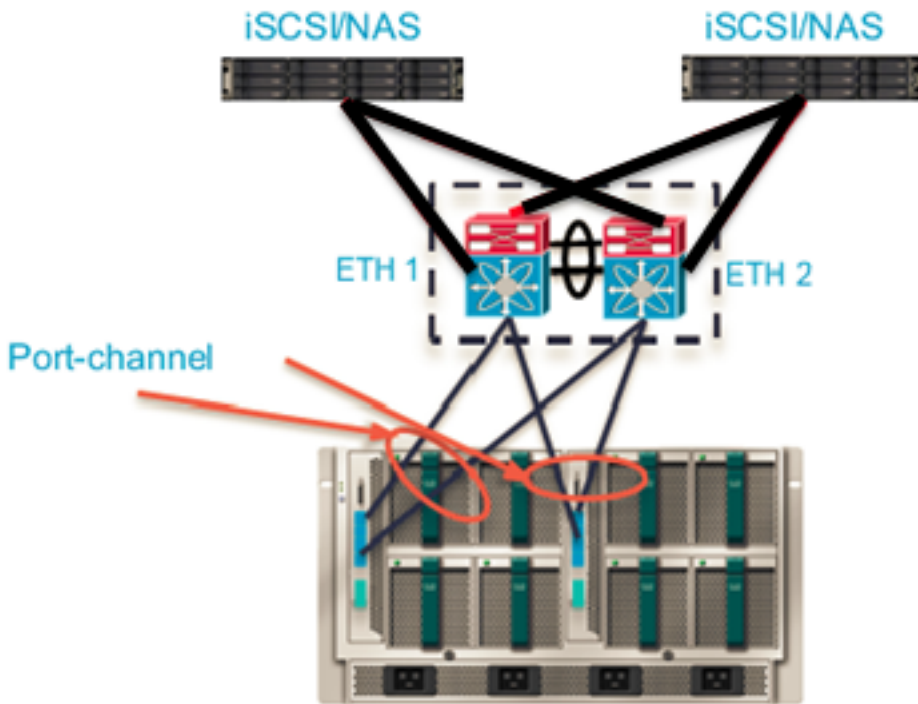
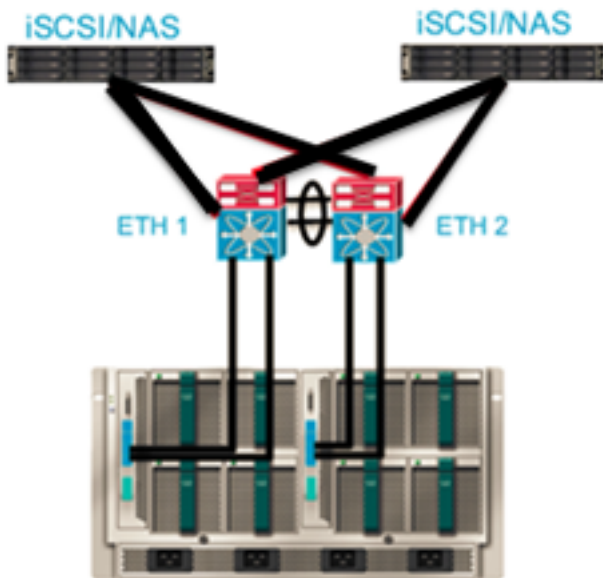
为了恢复

- 撤消交换 (或)
- 清除一侧的配置并回收器

支持的拓扑

a. 基于IP的连接

UCS Mini可通过正常的端口通道、独立链路或VPC连接到上游交换机，如图所示

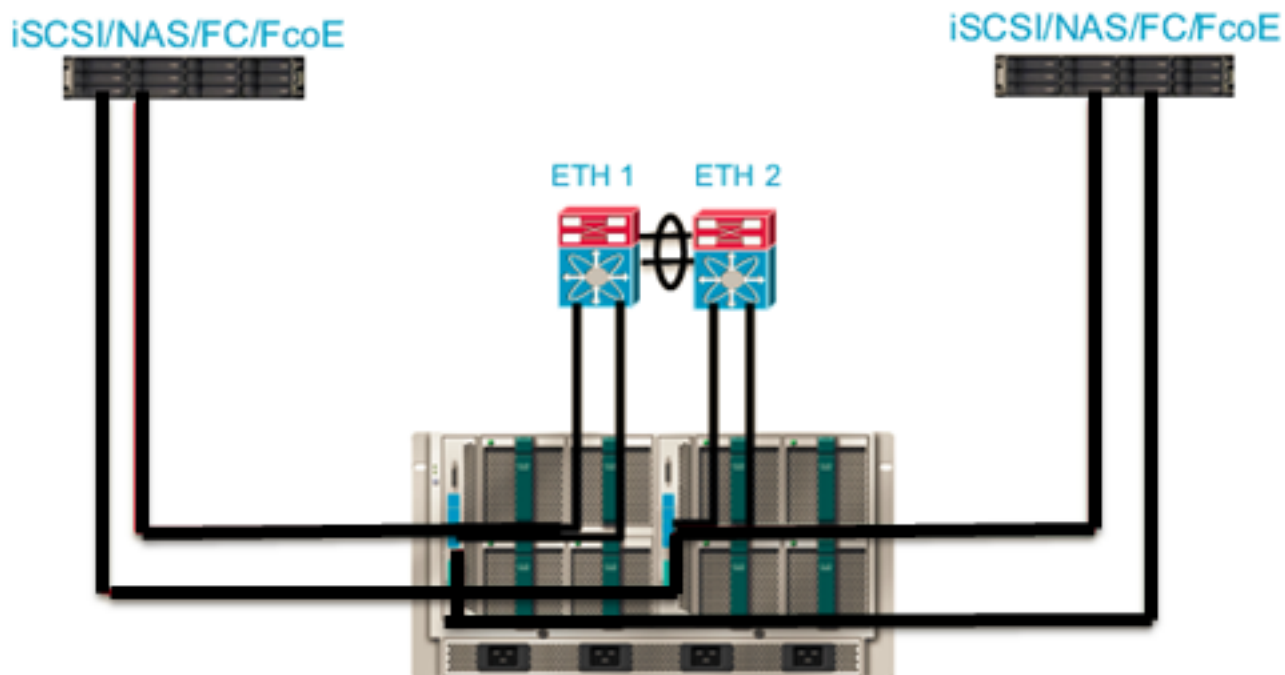


b. 直连存储

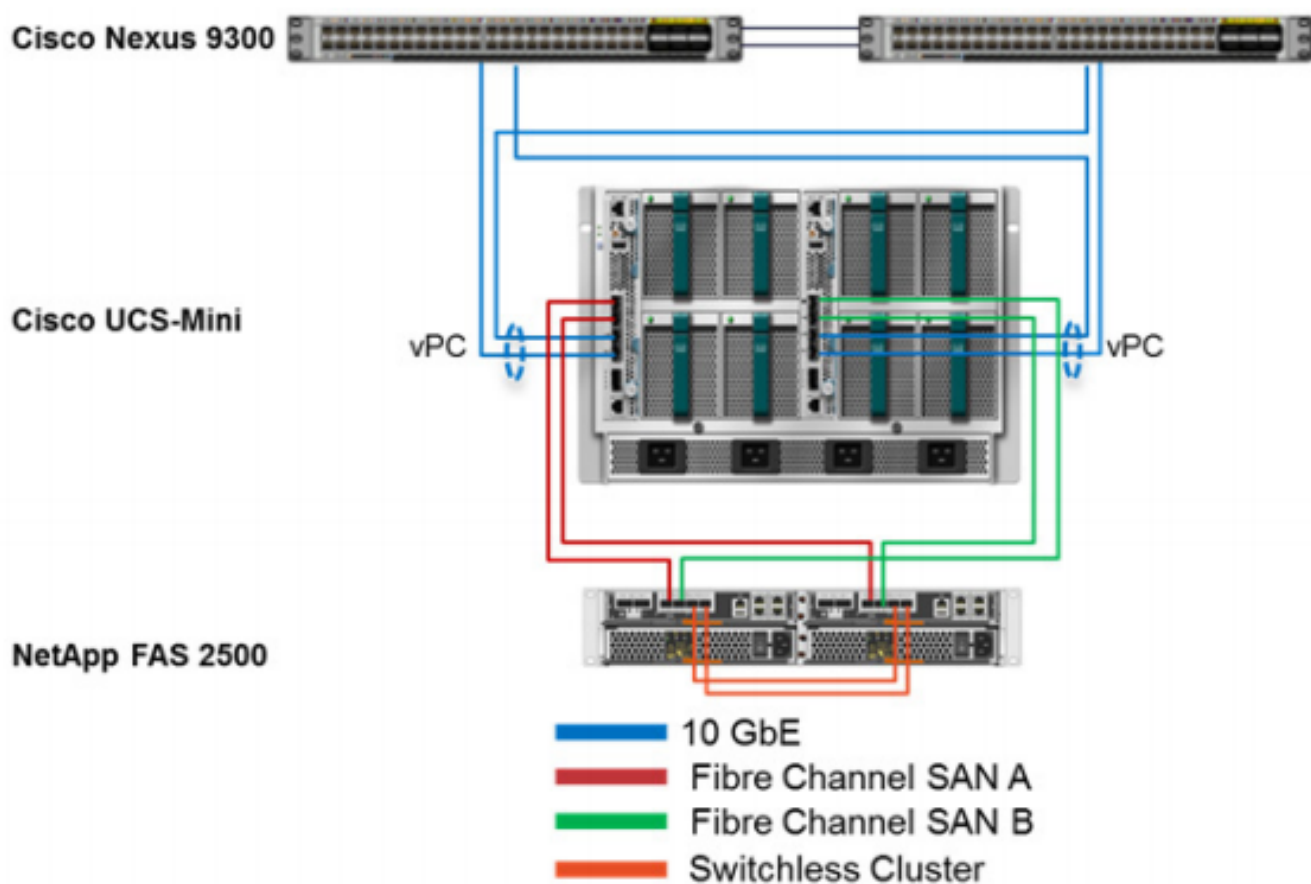
支持iSCSI/FC/FCoE直连存储

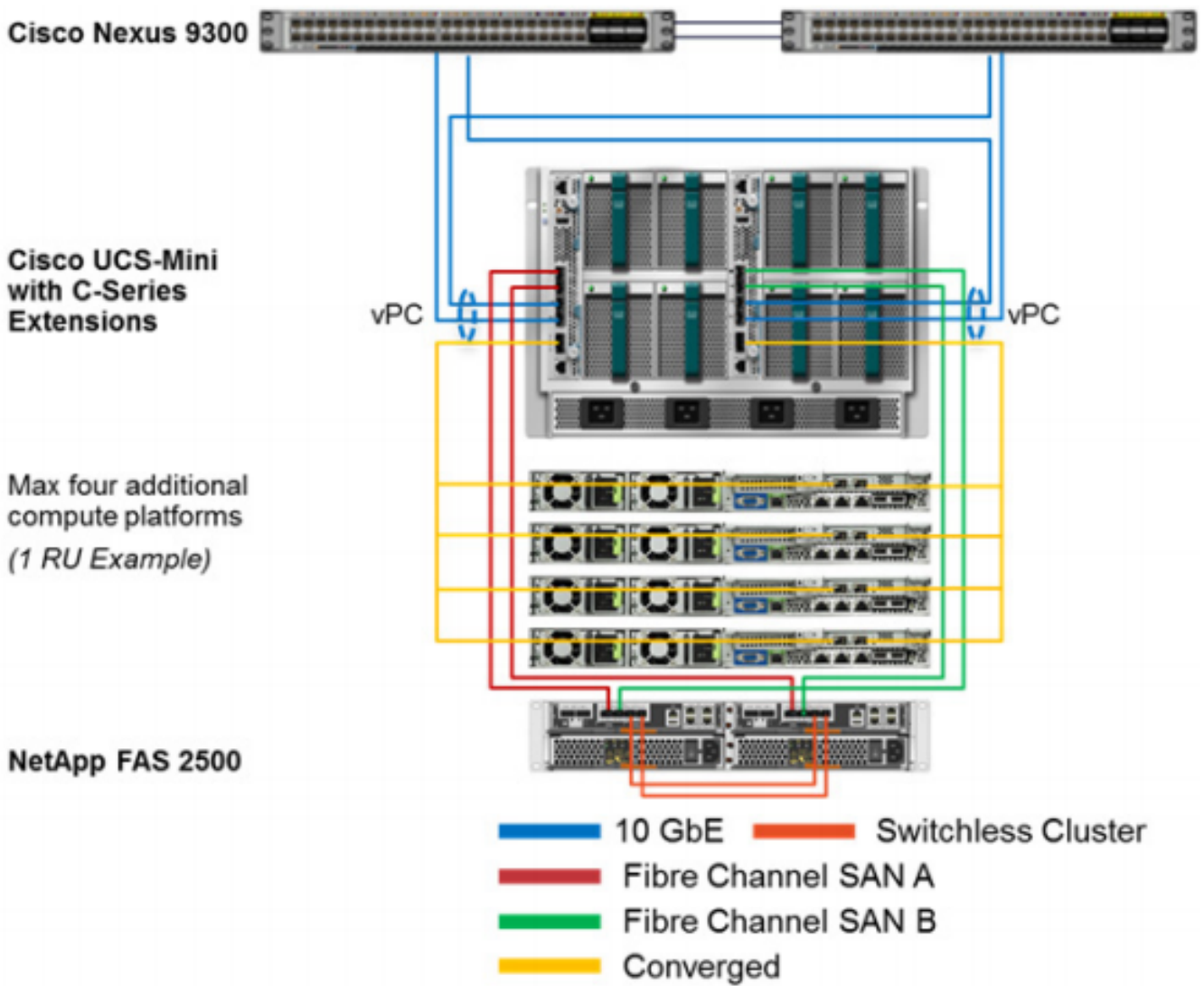
在可扩展性端口上，仅支持FCoE存储，而不支持FC。

由于3.0版本不支持NPV模式，因此不支持连接以交换机模式运行的第三方FC交换机。



UCS Mini如何与直连存储配合使用的其他拓扑如下：





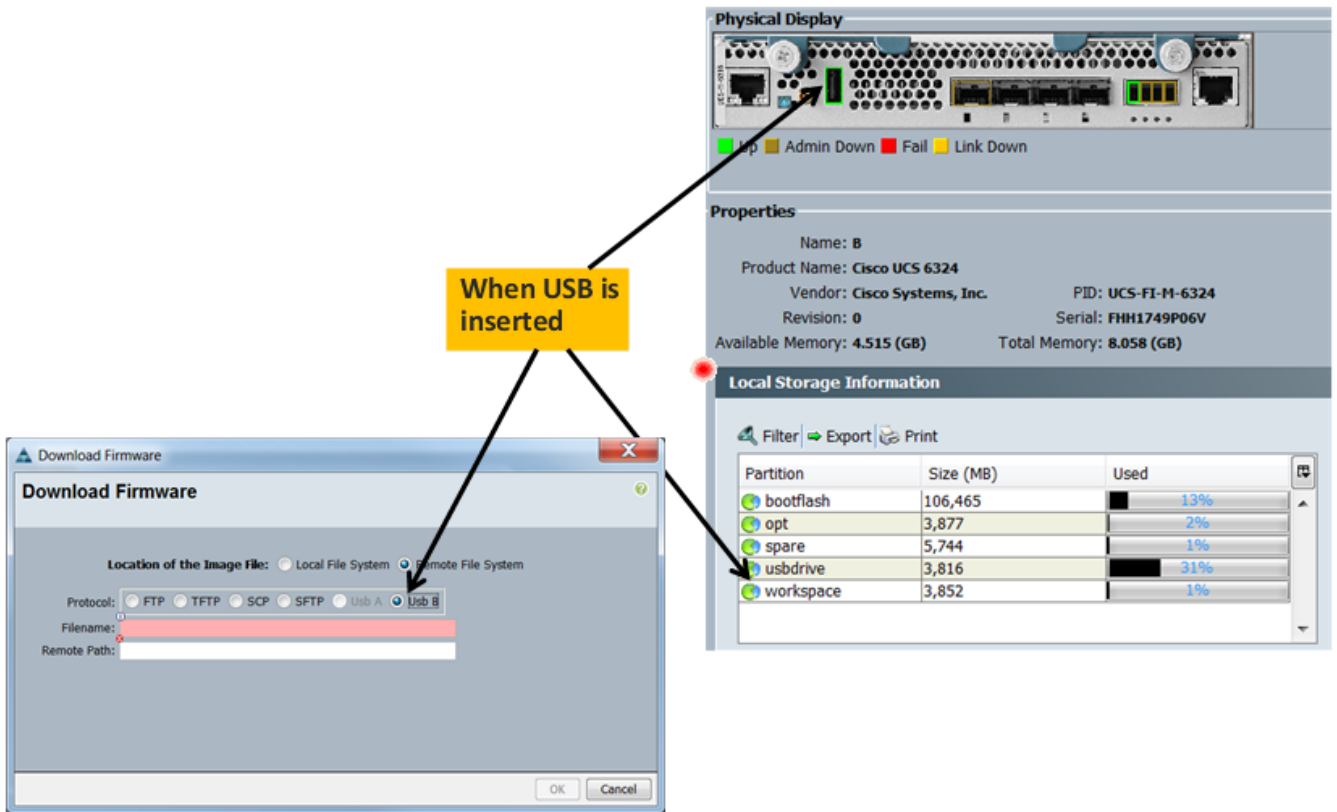
USB支持

- FI(6324)上提供USB端口
- 检测USB密钥的插入/移除可能需要一分钟。
- 需要单独购买思科USB密钥。
- 第3方USB密钥应能工作，但不支持。

当USB插入FI上插入该USB的部分时，会以绿色矩形突出显示。

选择“Remote File System (远程文件系统)”单选按钮，您应能看到USB a/b单选按钮。

注意：usb a和usb b用于任一端，固件可以从任一端下载。



HTML5用户界面

引入此功能是为了通过迁移到基于浏览器的技术来消除维护JRE桌面版本（即，过去的java升级导致UCSM不打开等）时所涉及的困难。

下面的屏幕显示UCSM的启动页，除HTML外，Java仍是一个选项



HTML5支持的浏览器版本为

Internet Explorer - 10+

Firefox - 25+

Chrome - 30,31,32

Safari 7+

歌剧 19+

UCSM和KVM Launch Manager的HTML5用户界面如下所示

