

UCS M5刀片DIMM填充标签与文档不匹配

目录

[简介](#)

[背景信息](#)

[问题：UCS M5刀片DIMM填充标签与文档不匹配](#)

[解决方案](#)

[相关信息](#)

简介

本文档介绍旧UCS M5刀片DIMM填充贴纸不反映当前在线文档的问题。

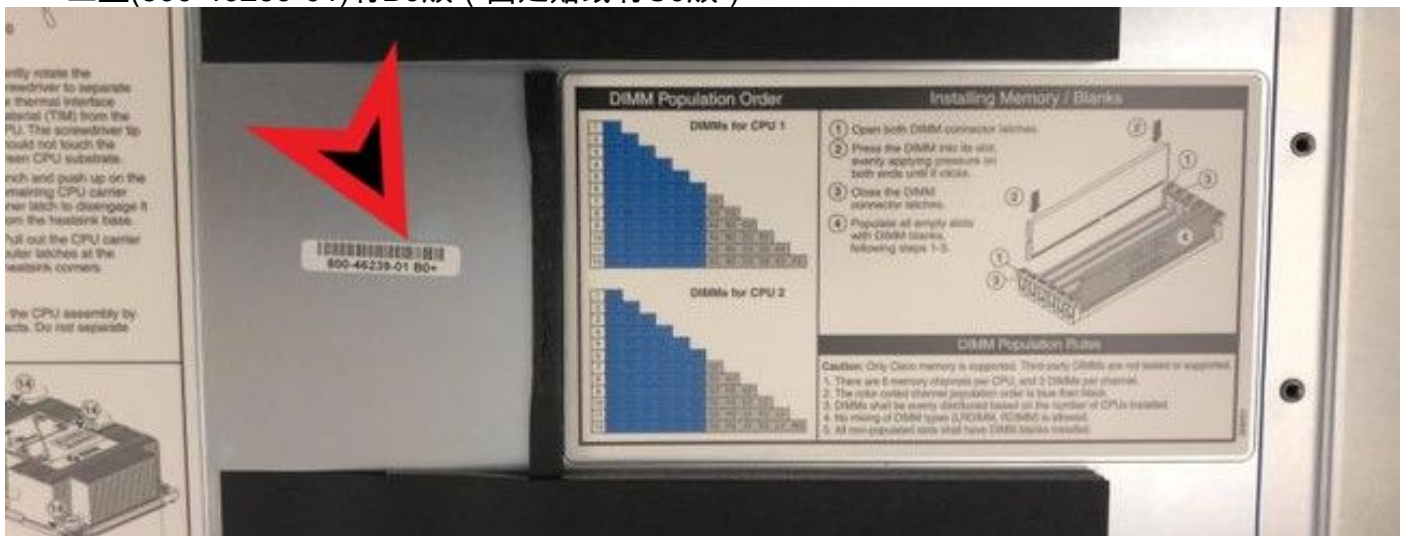
背景信息

FCS后测试发现，DIMM填充的最佳配置与最初发布的规格不同。原始种群规则确实运行正常，但通过使用文档中发布的最新指南可以获得最佳性能。刀片盖下的贴纸已根据ECO EA553015（于2018年5月实施）进行更改，技术文档已于2017年12月更新。大约15K-20K刀片随原始DIMM填充贴纸一起发货。

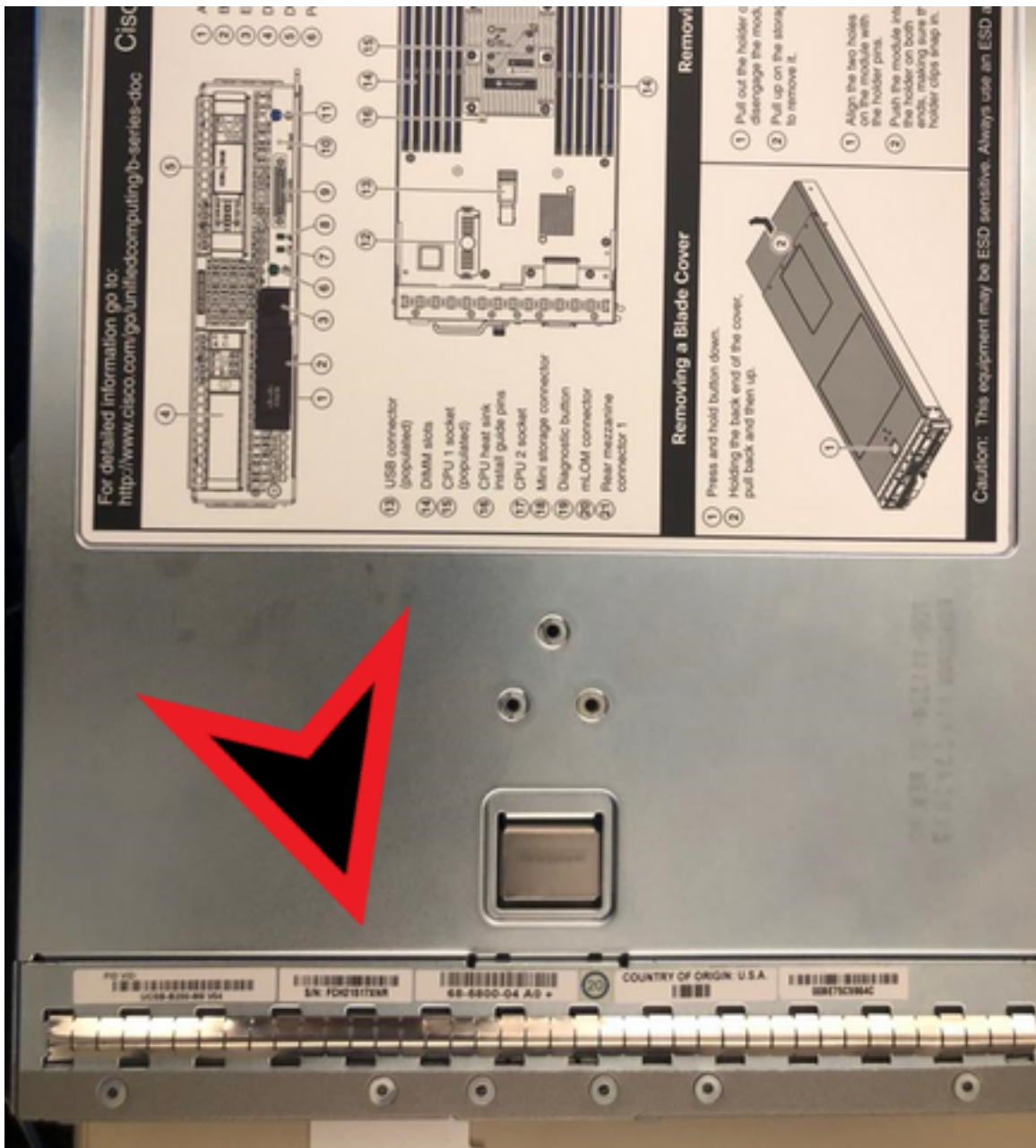
注意：只有M5刀片服务器贴有次优贴纸。机架式服务器不附带DIMM填充贴纸，因此不受此问题的影响。

受影响的产品：

- UCS B200 M5
- UCS B480 M5
- 上盖(800-46239-01)有B0版（固定贴纸有C0版）



- 顶部组件编号(68-5800-04)具有A0修订版（固定版本为B0）



问题：UCS M5刀片DIMM填充标签与文档不匹配

UCS M5刀片盖下的DIMM填充标签与在线UCS文档中的信息不匹配。

两种配置均有效且受支持。旧标签不应阻止发现或任何其他问题，但它不是性能的最佳配置。应该注意的是，性能差异很小（大约1%）。

解决方案

原始DIMM填充标签并不不正确，但应将客户引导至在线文档，以获取最新且最佳配置。

以下是B200-M5的旧贴纸供参考：

DIMM Population Order

DIMMs for CPU 1

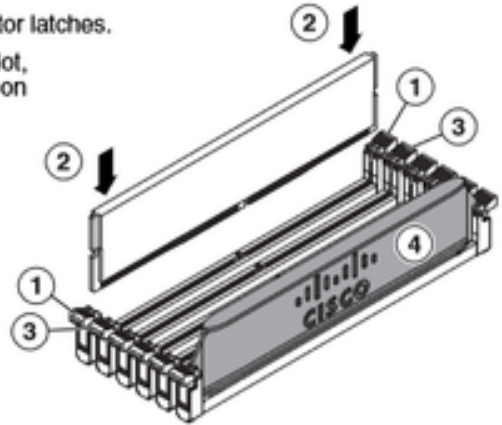
1	A1
2	A1 D1
3	A1 B1 D1
4	A1 B1 D1 E1
5	A1 B1 C1 D1 E1
6	A1 B1 C1 D1 E1 F1
7	A1 B1 C1 D1 E1 F1 A2
8	A1 B1 C1 D1 E1 F1 A2 D2
9	A1 B1 C1 D1 E1 F1 A2 B2 D2
10	A1 B1 C1 D1 E1 F1 A2 B2 D2 E2
11	A1 B1 C1 D1 E1 F1 A2 B2 C2 D2 E2
12	A1 B1 C1 D1 E1 F1 A2 B2 C2 D2 E2 F2

DIMMs for CPU 2

1	G1
2	G1 K1
3	G1 H1 K1
4	G1 H1 K1 L1
5	G1 H1 J1 K1 L1
6	G1 H1 J1 K1 L1 M1
7	G1 H1 J1 K1 L1 M1 G2
8	G1 H1 J1 K1 L1 M1 G2 K2
9	G1 H1 J1 K1 L1 M1 G2 H2 K2
10	G1 H1 J1 K1 L1 M1 G2 H2 K2 L2
11	G1 H1 J1 K1 L1 M1 G2 H2 J2 K2 L2
12	G1 H1 J1 K1 L1 M1 G2 H2 J2 K2 L2 M2

Installing Memory / Blanks

- 1 Open both DIMM connector latches.
- 2 Press the DIMM into its slot, evenly applying pressure on both ends until it clicks.
- 3 Close the DIMM connector latches.
- 4 Populate all empty slots with DIMM blanks, following steps 1-3.



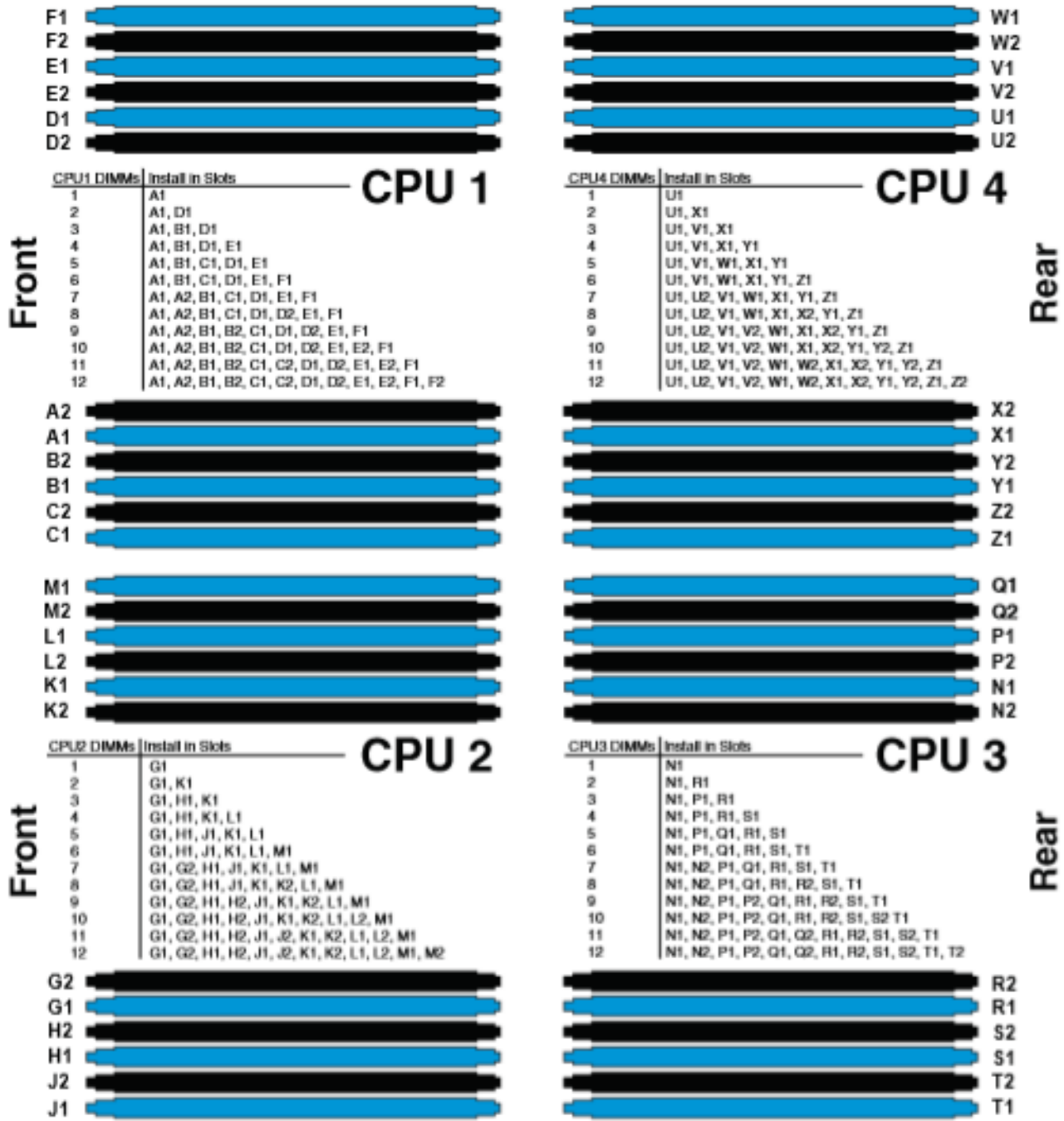
DIMM Population Rules

Caution: Only Cisco memory is supported. Third-party DIMMs are not tested or supported.

1. There are 6 memory channels per CPU, and 2 DIMMs per channel.
2. The color coded channel population order is blue then black.
3. DIMMs shall be evenly distributed based on the number of CPUs installed.
4. No mixing of DIMM types (LRDIMM, RDIMM) is allowed.
5. All non-populated slots shall have DIMM blanks installed.

以下是B480-M5的旧贴纸供参考：

Cisco UCS B480 M5 Memory Slot Locations



DIMM Population Rules

Caution: Only Cisco memory is supported. Third-party DIMMs are not tested or supported.

There are 6 memory channels per CPU, and 2 DIMMs per channel. The color coded channel population order is blue then black. DIMMs shall be evenly distributed based on the number of CPUs installed. No mixing of DIMM types (LRDIMM, RDIMM) is allowed. All non-populated slots shall have DIMM blanks installed.

相关信息

- [Cisco UCS B200 M5刀片服务器安装和维修说明 — 内存填充指南](#)
- [Cisco UCS B480 M5刀片服务器安装和服务说明 — 内存填充指南](#)
- [技术支持和文档 - Cisco Systems](#)