

使用 ATM 路由模块进行 LAN 仿真

目录

[简介](#)

[先决条件](#)

[要求](#)

[使用的组件](#)

[支持的功能](#)

[规则](#)

[配置](#)

[网络图](#)

[配置](#)

[显示命令](#)

[故障排除](#)

[相关信息](#)

[简介](#)

本文档提供了使用ATM路由器模块(ARM)进行LAN仿真的示例配置。

ARM在第2层和第3层网络拓扑之间提供Catalyst 8540多服务交换路由器(MSR)和8510 MSR高速网际网络。安装ARM后，您不再需要选择第3层或ATM技术，企业和城域应用的情况通常如此。相反，您可以在同一多服务ATM交换机路由器机箱中同时使用第3层和ATM技术。

配备ARM功能的Catalyst 8510或8540 MSR提供从以太网到ATM以及从ATM到ATM的桥接和路由。

ARM提供Catalyst 8510或8540 CSR（园区交换路由器）中使用的第3层交换接口模块与Catalyst 8510或8540 MSR机箱中使用的ATM端口适配器和接口模块之间的互操作性。因此，您可以在配备ARM的Catalyst 8510或8540 MSR机箱中组合第3层和ATM端口适配器以及接口模块。请参阅[Cisco Catalyst 8540 CSR与Cisco Catalyst 8540 MSR之间的主要区别](#)，以了解有关Catalyst 8500 MSR与Catalyst 8500 CSR之间的区别的详细信息。

在Catalyst 8510或8540 MSR机箱中，在编号为0至3和9至12的插槽中，最多可安装两个ARM。

[先决条件](#)

[要求](#)

本文档没有任何特定的要求。

[使用的组件](#)

在Cisco IOS®软件版本12.0(10)W5(18b)的Catalyst 8510 MSR和在Cisco IOS软件版本12.0(4a)W5(11a)的Catalyst 8540 MSR上引入了使用ARM的LAN仿真。

本文档中的信息都是基于特定实验室环境中的设备编写的。本文档中使用的所有设备最初均采用原始（默认）配置。如果您使用的是真实网络，请确保您已经了解所有命令的潜在影响。

支持的功能

ARM基于思科快速转发(CEF)，支持以下功能：

- 开放最短路径优先(OSPF)、路由信息协议(RIP)、RIP2、内部网关路由协议(IGRP)和增强型IGRP。
- 互联网控制消息协议(ICMP)目达和消息。
- 负载均衡最多两条等价路径。
- 集成路由和桥接(IRB)。

规则

有关文档规则的详细信息，请参阅 [Cisco 技术提示规则](#)。

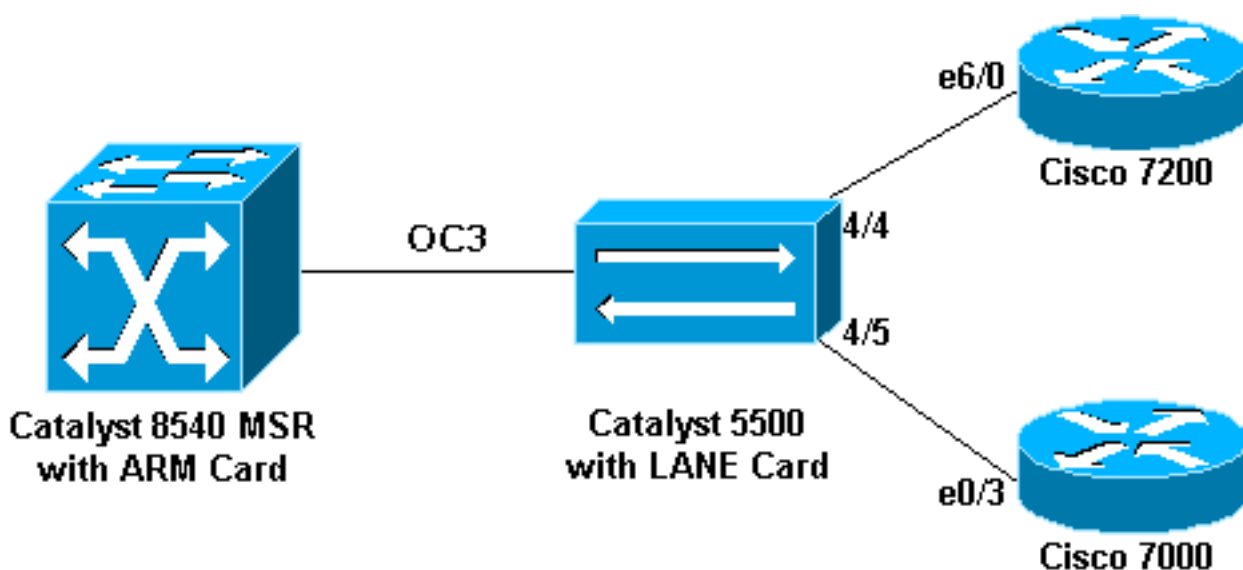
配置

本部分提供有关如何配置本文档所述功能的信息。

注：要查找有关本文档中使用的命令的其他信息，请使用[命令查找工具](#)(仅注册客户)。

网络图

本文档使用此网络设置。插槽9中有ARM卡。



配置

本文档使用以下配置：

- [Catalyst 5500 \(交换机 \)](#)
- [Catalyst 5500 \(LANE卡 \)](#)
- [Cisco 7000](#)
- [Cisco 7206](#)
- [Catalyst 8540 MSR](#)

注意：这些配置仅显示与LANE相关的命令。

Catalyst 5500 (交换机)

```
set vlan 3 4/5
set vlan 2 4/4
```

Catalyst 5500 (LANE卡)

```
hostname ATM
!
!
!
lane database ARM
  name elan2 server-atm-address
47.009181000000009021449C01.00E01E2EE861.02
  name elan3 server-atm-address
47.009181000000009021449C01.00E01E2EE861.03
!
interface Ethernet0
!
interface ATM0
  atm preferred phy B
  atm pvc 1 0 5 qsaal
  atm pvc 2 0 16 ilmi
  lane config auto-config-atm-address
  lane config database ARM
!
interface ATM0.2 multipoint
  lane server-bus ethernet elan2
  lane client ethernet 2 elan2
!
interface ATM0.3 multipoint
  lane server-bus ethernet elan3
  lane client ethernet 3 elan3
```

Cisco 7000

```
hostname 7000a
!
interface Loopback0
  ip address 140.40.40.1 255.255.255.0
!
interface Ethernet0/3
  ip address 45.45.45.2 255.255.255.0
!
router eigrp 1
  network 45.0.0.0
  network 140.40.0.0
```

Cisco 7206

```
hostname 7206B
!
interface Loopback0
```

```
ip address 150.50.50.1 255.255.255.0
no ip directed-broadcast
!
interface Ethernet6/0
ip address 40.40.40.2 255.255.255.0
no ip directed-broadcast
!
router eigrp 1
network 40.0.0.0
network 150.50.0.0
```

Catalyst 8540 MSR

```
hostname C8540-MSR
!
interface Loopback0
ip address 160.60.60.1 255.255.255.0
no ip directed-broadcast
!
interface ATM9/0/0
no ip address
no ip directed-broadcast
!
interface ATM9/0/0.2 multipoint
ip address 40.40.40.1 255.255.255.0
no ip directed-broadcast
lane client ethernet elan2 ! interface ATM9/0/0.3
multipoint ip address 45.45.45.1 255.255.255.0 no ip
directed-broadcast lane client ethernet elan3 ! router
eigrp 1 network 40.0.0.0 network 45.0.0.0 network
160.60.0.0 no auto-summary
```

显示命令

此部分提供您能使用的，用以确认您的配置正常工作的信息。

发出以下命令以测试网络是否正常运行：

- ping
- show ip route
- show ip cef
- show lane le-arp interface atm card/子卡/port[.subinterface-number]

[命令输出解释程序工具（仅限注册用户）支持某些 show 命令](#)，使用此工具可以查看对 show 命令输出的分析。

下一个示例输出是在网络图中所示的设备上输入这些命令的结果。此输出表示，网络在适当地运行。ping从Catalyst 8540 MSR的ATM9/0/0.3接口到Cisco 7000路由器的Ethernet0/3接口。

```
C8540-MSR# ping 45.45.45.2
```

```
Type escape sequence to abort.
```

```
Sending 5, 100-byte ICMP Echos to 45.45.45.2, timeout is 2 seconds:
```

```
!!!!
```

```
Success rate is 100 percent (5/5), round-trip min/avg/max = 1/2/4 ms
```

您也可以通过从Catalyst 8540 ping Cisco 7206的Ethernet6/0接口来测试Catalyst 8540 MSR和Cisco 7200路由器之间的连接。此输出示例显示ping成功。

```
C8540-MSR# ping 40.40.40.2
```

```
Type escape sequence to abort.
```

```
Sending 5, 100-byte ICMP Echos to 40.40.40.2, timeout is 2 seconds:
```

```
!!!!
```

```
Success rate is 100 percent (5/5), round-trip min/avg/max = 1/2/4 ms
```

测试连通性的另一种方法是发出**show ip route**命令。Catalyst 8540 MSR具有通过地址150.50.0.0 (由IGRP获取)到Cisco 7200路由器后面的网络的路由,并具有通过地址140.40.0.0 (通过IGRP获取)到Cisco 7000路由器后面的网络的路由也是。

```
C8540-MSR# show ip route
```

```
D 140.40.0.0/16 [90/130816] via 45.45.45.2, 00:34:58, ATM9/0/0.3
  172.16.0.0/24 is subnetted, 1 subnets
  160.60.0.0/24 is subnetted, 1 subnets
C 160.60.60.0 is directly connected, Loopback0
C 40.40.40.0 is directly connected, ATM9/0/0.2
D 150.50.0.0/16 [90/130816] via 40.40.40.2, 00:29:50, ATM9/0/0.2
  45.0.0.0/24 is subnetted, 1 subnets
C 45.45.45.0 is directly connected, ATM9/0/0.3
```

```
C8540-MSR# show ip cef
```

```
40.40.40.0/24      attached          ATM9/0/0.2
40.40.40.0/32      receive
40.40.40.1/32      receive
40.40.40.2/32      40.40.40.2      ATM9/0/0.2
40.40.40.255/32    receive
45.45.45.0/24      attached          ATM9/0/0.3
45.45.45.0/32      receive
45.45.45.1/32      receive
45.45.45.2/32      45.45.45.2      ATM9/0/0.3
45.45.45.255/32    receive
140.40.0.0/16      45.45.45.2      ATM9/0/0.3
150.50.0.0/16      40.40.40.2      ATM9/0/0.2
160.60.60.0/24      attached          Loopback0
160.60.60.0/32      receive
160.60.60.1/32     receive
160.60.60.255/32   receive
```

要查看Catalyst 8540上子接口的LANE ARP表,请发出[show lane le-arp](#)命令。

```
C8540-MSR# show lane le-arp interface atm 9/0/0.2
```

Hardware Addr	ATM Address	VCD	Interface
0030.7b1e.90a8	47.009181000000009021449C01.00E01E2EE860.02	878	ATM9/0/0.2

```
C8540-MSR# show lane le-arp interface atm 9/0/0.3
```

Hardware Addr	ATM Address	VCD	Interface
0000.0c0d.fdc8	47.009181000000009021449C01.00E01E2EE860.03	876	ATM9/0/0.3

故障排除

目前没有针对此配置的故障排除信息。

相关信息

- [LAN 仿真示例配置](#)
- [LANE 设计推荐](#)
- [排除LAN仿真交换环境故障](#)
- [LANE \(LAN仿真 \) 支持页](#)
- [ATM \(异步传输模式 \) 支持页面](#)
- [技术支持和文档 - Cisco Systems](#)