

Entendendo o Problema de Desconexão de FXO

Contents

[Introduction](#)

[Prerequisites](#)

[Requirements](#)

[Componentes Utilizados](#)

[Conventions](#)

[Entender o problema de desconexão FXO](#)

[Cenários comuns](#)

[Entender os métodos de sinalização de desconexão de supervisão](#)

[Desconexão de sinalização de início terra](#)

[Desconexão de supervisão com base em negação de energia](#)

[Reversão da bateria](#)

[Desconexão de supervisão com base em tom](#)

[Comparação entre VICs \(Voice Interface Cards, placas de interface de voz\) FXO](#)

[Configurar a sinalização de desconexão de supervisão](#)

[Configure a porta FXO para suportar a negação de energia no Cisco IOS Software Release 11.3MA ou posterior](#)

[Configure a porta FXO para suportar a detecção de reversão de bateria no Cisco IOS Software Release 12.0\(7\)XK e anterior](#)

[Configure a porta FXO para suportar a desconexão do tom de supervisão no Cisco IOS Software Release 11.3MA](#)

[Configure a porta FXO para suportar desconexão de tom de supervisão no Cisco IOS Software Release 12.1\(3\)T](#)

[Configure a porta FXO para suportar a desconexão do tom de supervisão das versões 12.1\(5\)XM e 12.2\(2\)T do software Cisco IOS](#)

[Informações Relacionadas](#)

Introduction

Este documento ajuda você a entender os problemas relacionados aos problemas de desconexão do Foreign Exchange Office (FXO) e fornece orientação para corrigir esse problema. Também são brevemente descritos os métodos de sinalização que foram criados para lidar com o problema e como eles podem ser implementados em várias versões do Cisco IOS® Software. Este não é um documento de configuração. É um guia para ajudá-lo a entender os principais problemas que podem estar envolvidos e as variações da implementação por lançamento.

Recomenda-se a leitura posterior da documentação relacionada às várias versões do Cisco IOS Software discutidas neste documento para garantir a configuração correta dos recursos.

Prerequisites

Requirements

O conhecimento básico da sinalização de voz é necessário para entender melhor este documento. Para obter mais informações sobre as técnicas de sinalização de voz, consulte [Sinalização e Controle de Rede de Voz](#).

Para obter uma melhor compreensão das placas de interface de voz FXO, consulte [Entendendo as placas de interface de voz FXO](#).

Componentes Utilizados

Este documento não está restrito a versões específicas de software e hardware. Ele discute os problemas com o problema de desconexão FXO e é relevante para as placas de interface de voz FXO.

Conventions

Consulte as [Convenções de Dicas Técnicas da Cisco para obter mais informações sobre convenções de documentos](#).

Entender o problema de desconexão FXO

Quando a sinalização de início de loop é usada, a interface FXO de um roteador se parece com um telefone para o switch (central telefônica privada (PBX), rede telefônica pública comutada (PSTN), KS (Key-System) ao qual ele se conecta. A interface FXO fecha o loop para indicar fora do gancho. O Switch sempre fornece uma bateria de forma que não existe supervisão de desconexão a partir do lado do Switch. Como um switch espera que um usuário de telefone (exemplo de uma interface FXO) desligue o telefone quando a chamada é encerrada (em ambos os lados), ele também espera que a porta FXO no roteador desligue. Essa "intervenção humana" não está incorporada ao roteador. A porta FXO espera que o switch diga quando desligar (ou remover a bateria para indicar no gancho). Por causa disso, não há garantia de que uma porta FXO próxima ou distante desconecte a chamada assim que a extremidade da chamada desligar.

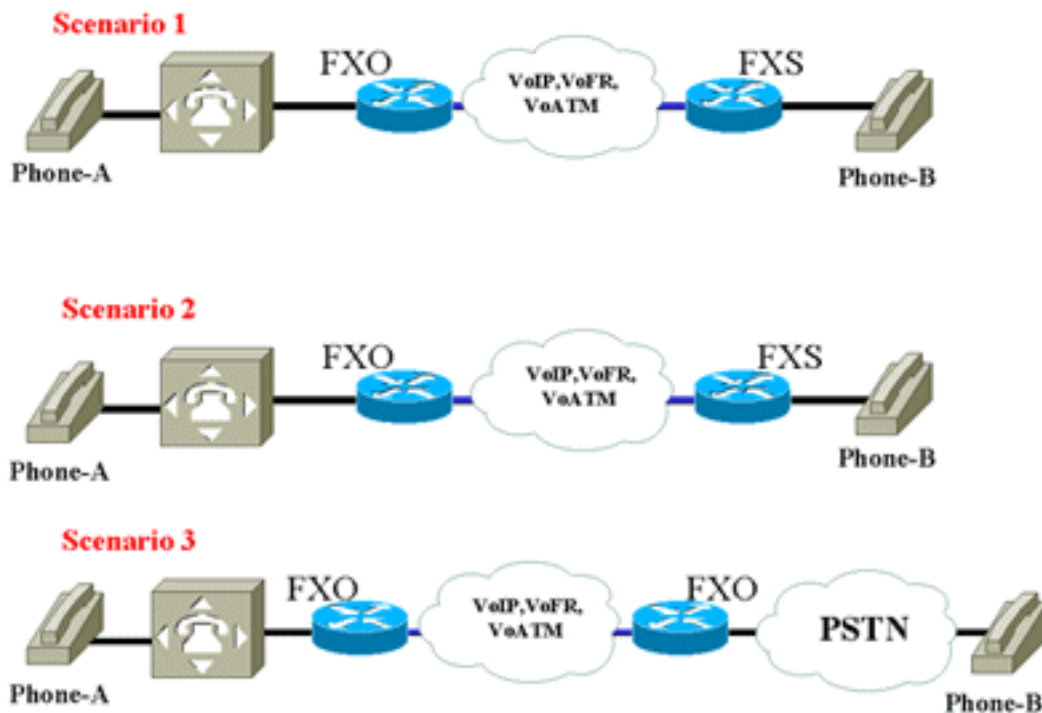
Os sintomas mais comuns desse problema são os telefones que continuam tocando quando o chamador é limpo, ou as portas FXO que permanecem ocupadas depois que a chamada anterior deve ter sido cancelada.

Observação: quando o Gateway usa o início rápido H.323, o temporizador de mensagens do OpenLogicalChannel expira antes que o Cisco CallManager possa responder com a confirmação (ACK) e o endereço IP do telefone remoto. Portanto, o Gateway envia a desconexão antes que o Cisco CallManager possa rotear a chamada. Se as chamadas recebidas do FXO forem desconectadas, você deve usar **Início lento** (que é o padrão, a menos que marque a **opção Ativar início rápido de entrada** na página Configuração do gateway). Isso dará tempo suficiente para que o OpenLogicalChannelAck chegue antes que o Gateway envie a desconexão.

Cenários comuns

Como regra geral simples, se o roteador local tiver uma porta FXO e originar a chamada de uma porta FXO, ele terá controle sobre essa chamada e poderá fornecer a desconexão local. Se o roteador local tiver uma porta FXO e receber a chamada, ele precisará que o switch conectado

forneça esse sinal de desconexão.



Observação: todos os cenários presumem que nenhum recurso de desconexão de supervisão está configurado nos PBXs.

Cenário 1

Telefone A chama telefone B. O telefone B não atende. O telefone A então fica no gancho, mas o telefone B continua tocando porque o FXO do roteador não tem nenhuma informação de sinalização da alteração (no gancho) feita pelo telefone A. Se a chamada for atendida, ela permanecerá ativa até que o telefone B desligue, independentemente das ações do telefone A.

Cenário 2

O telefone B liga para o telefone A. Quando os usuários desligam ou o telefone B desliga antes que o telefone A atenda, a chamada é desconectada porque a porta FXO do roteador originou a chamada. No entanto, se o telefone A desligar antes do telefone B, a chamada permanecerá ativa até o telefone B desligar.

Cenário 3

Esse é o pior cenário possível porque as chamadas feitas em qualquer direção resultam no roteador receber uma chamada em sua porta FXO. No caso de uma chamada recebida da PSTN, ela pode não ser tão ruim. Isso ocorre porque o switch PSTN frequentemente fornece uma desconexão (início terra ou negação de energia) e o roteador da extremidade oposta encerra a chamada da sua porta FXO. No entanto, as chamadas para a PSTN terão os mesmos problemas discutidos neste documento, porque a chamada entra na porta FXO do roteador.

Entender os métodos de sinalização de desconexão de

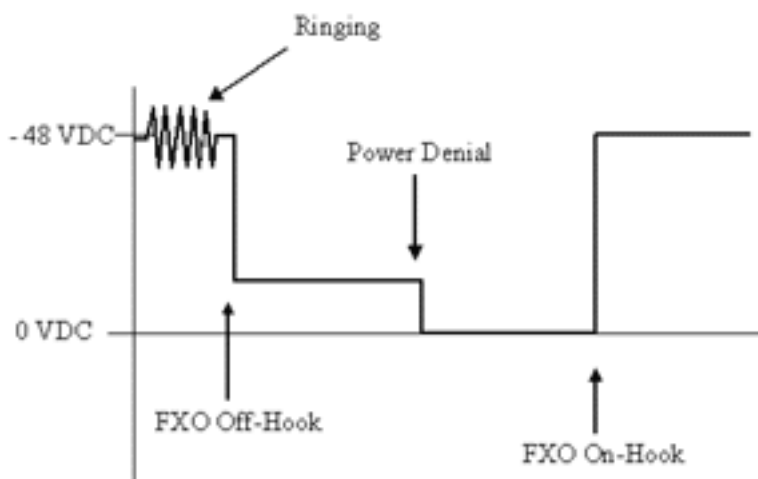
supervisão

Desconexão de sinalização de início terra

A sinalização de início terra pode ser usada na porta FXO do roteador se o switch for capaz de fornecer uma conexão de início terra. Quando configurado, o switch remove o aterramento da conexão e a porta FXO fica no gancho. Essa opção está disponível nos roteadores multisserviço das séries Cisco 1750, 2600, 3600, 3700 e MC3810.

Desconexão de supervisão com base em negação de energia

A detecção de negação de energia é uma interrupção da alimentação da linha do switch ou PBX para a porta FXO, que dura pelo menos 350 ms. A interface FXO no roteador detecta que a energia não está mais presente e interpreta isso como uma indicação de desconexão de supervisão. Isso está disponível nas portas FXO analógicas dos roteadores das séries Cisco 1750, 2600, 3600, 3700 e MC3810 em todas as versões do Cisco IOS que têm suporte de voz. Esta figura fornece uma ilustração:



Reversão da bateria

A reversão da bateria é implementada com a reversão da polaridade da bateria no PBX. Isso é feito inicialmente quando a chamada é conectada (resposta remota), com a polaridade invertida durante toda a conversa. Quando a extremidade oposta se desconecta, a polaridade da bateria é alterada de volta ao normal para indicar a desconexão da chamada. O PBX usa a indicação de reversão de bateria para iniciar a cobrança.

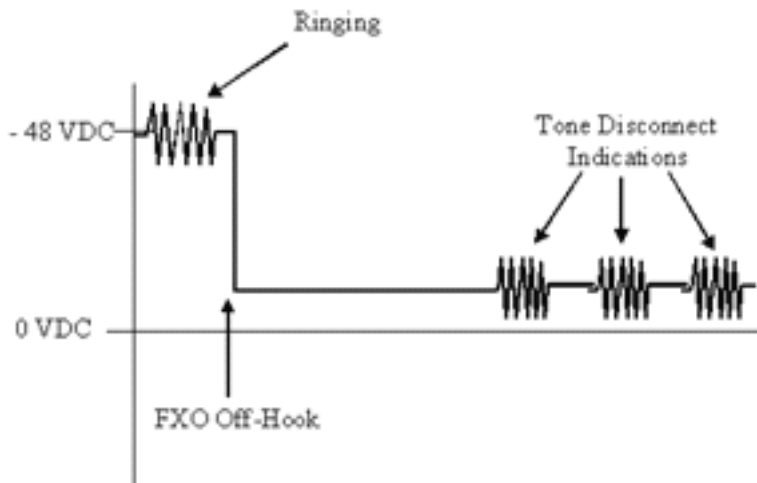
Observação: as portas FXS (Foreign Exchange Station) normalmente invertem a bateria na conexão de chamada. Portanto, se uma porta FXS estiver conectada a uma porta FXO que não suporta detecção de reversão de bateria, você deve desativar a reversão de bateria na porta FXS para evitar um comportamento inesperado.

Desconexão de supervisão com base em tom

Tom de supervisão são as frequências audíveis que um PBX pode produzir para indicar que uma

chamada foi liberada (chamada de volta no gancho) e que a conexão deve ser desconectada. Os tons são diferentes na maioria dos países. A porta FXO do roteador pode ser configurada para interpretar os tons como Desconexão de supervisão e desconectar a chamada.

Nesta figura de exemplo Desconexão de tom de supervisão, a chamada é feita para a extremidade oposta.



[Comparação entre VICs \(Voice Interface Cards, placas de interface de voz\) FXO](#)

VIC	Desconexão de sinalização de início terra	Desconexão de supervisão com base em negação de energia	Reversão da bateria	Desconexão de supervisão com base em tom
VIC-2FXO	SIM	SIM	NO	SIM
VIC-2FXO-M1/VIC-2FXO-M2	SIM	SIM	SIM	SIM
VIC2-2FXO/VIC2-4FXO	SIM	SIM	SIM	SIM

[Configurar a sinalização de desconexão de supervisão](#)

[Configure a porta FXO para suportar a negação de energia no Cisco IOS Software Release 11.3MA ou posterior](#)

O comando [supervisor disconnect signal](#) ativa o suporte para reconhecimento de negação de energia. Essa é a configuração padrão. Configurar o comando [no supervisor disconnect signal](#) desativa o suporte para a recusa de energia nesta versão e também permite o suporte para a desconexão básica de tom de supervisão. Consulte [Configurar a Porta FXO para Suportar Desconexão de Tom de Supervisão](#).

```
FXO_Paper(config)#voice-port 2/1/1  
FXO_Paper(config-voice)#supervisory disconnect signal  
FXO_Paper(config-voice)#end  
FXO_Paper#
```

[Configure a porta FXO para suportar a detecção de reversão de bateria no Cisco IOS Software Release 12.0\(7\)XK e anterior](#)

Para configurar o suporte para reversão de bateria, o comando [de reversão de bateria](#) é aplicado à porta de voz. Este recurso foi suportado no roteador Cisco MC3810 Series desde o lançamento. As plataformas Cisco 2600/3600 foram suportadas pela primeira vez no Cisco IOS Software Release 12.0(7)XK (integrado no Cisco IOS Software Release 12.1(3)T) e precisam da adição de hardware FXO VIC-2FXO-M1 e VIC-2FXO-M2.

```
FXO_Paper(config)#voice-port 2/1/1  
FXO_Paper(config-voice)#battery-reversal  
FXO_Paper(config-voice)#end  
FXO_Paper#
```

Para obter mais informações sobre VIC-2FXO-M1 e VIC-2FXO-M2, consulte [Entendendo as placas de interface de voz FXO](#).

Para obter mais informações sobre como configurar a reversão de bateria, consulte [Aprimoramentos de porta de voz nos Cisco 2600 e 3600 Series Routers e nos Concentradores MC3810 Series](#).

[Configure a porta FXO para suportar a desconexão do tom de supervisão no Cisco IOS Software Release 11.3MA](#)

A desconexão de tom de supervisão foi suportada pela primeira vez no Cisco IOS Software Release 11.3MA. A ativação foi feita com a configuração do comando [no supervisor disconnect signal](#). Nessa versão, a detecção foi mínima, com o FXO sendo capaz de detectar apenas um tom de 600 hertz como sinal de desconexão.

```
FXO_Paper(config)#voice-port 2/1/1  
FXO_Paper(config-voice)#no supervisory disconnect signal  
FXO_Paper(config-voice)#end  
FXO_Paper#
```

[Configure a porta FXO para suportar desconexão de tom de supervisão no Cisco IOS Software Release 12.1\(3\)T](#)

A detecção de tom de supervisão foi alterada no Cisco IOS Software Release 12.1(3)T para fornecer suporte mais detalhado. A interface de linha de comando (CLI) também foi alterada. Nessa versão, agora é possível configurar os tons de desconexão a serem detectados continuamente durante as chamadas (configurando o comando [mid-call](#)) ou somente durante a configuração da chamada (usando o comando [pré-conexão](#) na configuração). A detecção de qualquer tom (configurada pelo comando [anytone](#)) só funciona durante a configuração da chamada. Se você configurar a detecção de **qualquer tom**, também deverá habilitar o cancelamento de eco para impedir a desconexão devido à detecção do próprio tom de chamada de volta do roteador.

Outro novo recurso é a capacidade de criar classes de voz. Isso permite que os vários

componentes usados para construir um tom sejam configurados para corresponder ao tom criado por PBXs de vários países. Como há vários comandos que podem fazer uma classe de voz, está além do escopo deste documento explicar sua funcionalidade. Consulte a documentação da versão para obter informações detalhadas.

```
FXO_Paper #configure terminal
FXO_Paper(config)#voice-port 3/1/1
FXO_Paper(config-voiceport)#supervisory disconnect dualtone pre-connect voice-class 90
FXO_Paper(config-voiceport)#end
```

```
FXO_Paper(config)# voice class dualtone 90
FXO_Paper(config-voice-class)# freq-pair 1 350 440
FXO_Paper(config-voice-class)# freq-pair 2 480 850
FXO_Paper(config-voice-class)# freq-pair 3 1000 1250
FXO_Paper(config-voice-class)# freq-max-deviation 10
FXO_Paper(config-voice-class)# freq-max-power 6
FXO_Paper(config-voice-class)# freq-min-power 25
FXO_Paper(config-voice-class)# freq-power-twist 15
FXO_Paper(config-voice-class)# freq-max-delay 16
FXO_Paper(config-voice-class)# cadence-min-on-time 50
FXO_Paper(config-voice-class)# cadence-max-off-time 500
FXO_Paper(config-voice-class)# cadence-list 1 100 100 300 300 100 200 200 200
FXO_Paper(config-voice-class)# cadence-list 2 100 200 100 400 100 200 300 300
FXO_Paper(config-voice-class)# cadence-variation 8
FXO_Paper(config-voice-class)# exit
```

Observação: todos os comandos além do [freq-pair](#) no modo de comando [voice class dualtone](#) **estão ocultos**.

Observação: o comando [supervisor disconnect dualtone](#) é modificado e aprimorado das [versões 12.1\(5\)XM e 12.2\(2\)T](#) do software Cisco IOS.

[Configure a porta FXO para suportar a desconexão do tom de supervisão das versões 12.1\(5\)XM e 12.2\(2\)T do software Cisco IOS](#)

As versões 12.1(5)XM e 12.2(2)T do software Cisco IOS introduziram muitas melhorias e alterações. Isso inclui uma alteração na linha de comando, a adição de classes de "tolerância à detecção de tom", alterações na configuração de classe de voz personalizada, permitindo a criação de Cptons personalizados e a capacidade de usar os tons de progresso de chamadas específicos de país predefinidos. Os tons predefinidos de progresso de chamada específica do país fornecem um meio de não precisar configurar uma classe de voz personalizada. Isso reduz significativamente a configuração geral necessária para implantar o recurso. Isso é configurado aplicando o comando [cptone locale](#) à porta de voz. Recomenda-se que esse método seja tentado inicialmente antes de tentar usar qualquer configuração personalizada.

Esta é uma configuração de exemplo. Observe a inclusão dos comandos [timeouts wait-release 5](#) e [timeouts call-disconnect 5](#). Os padrões desses temporizadores são de trinta segundos e sessenta segundos, o que pode ser excessivo em uso normal. Portanto, os temporizadores devem ser reduzidos de acordo com a condição local. Como guia, cinco segundos podem ser considerados como um valor mais satisfatório para ambos.

```
FXO_Paper#configure terminal
FXO_Paper(config)#voice-port 3/1/1
FXO_Paper(config-voiceport)#supervisory disconnect dualtone mid-call
```

```
FXO_Paper(config-voiceport)#cptone us
FXO_Paper(config-voiceport)#timeouts wait-release 5
FXO_Paper(config-voiceport)#timeouts call-disconnect 5
FXO_Paper(config-voiceport)#exit
```

Observação: o comando **timeouts call-disconnect** está oculto no Cisco IOS Software Release 12.1(5)XM.

A supervisão de desconexão FXO não é suportada em chamadas pinned locais entre portas de voz analógicas (FXS e FXO) nos concentradores da série Cisco MC3810 porque o processador de sinal digital (DSP) é ignorado. Se o pinning for desligado com o comando global configuration [no voice local-bypass](#), a supervisão de desconexão FXO é suportada.

Os concentradores da série Cisco MC3810 devem estar equipados com HCMs (High-Performance Compression Modules) para suportar a detecção de tom. Os módulos de compressão de voz padrão (VCMs) não suportam o recurso de supervisão de desconexão FXO.

Observação: para configurar tolerâncias de detecção de tons não padrão, use o comando [voice class dualtone-detect-params](#). Para obter mais informações, consulte [FXO Disconnect Supervision](#).

Observação: para obter mais informações sobre qualquer um dos comandos neste documento, consulte a [Command Lookup Tool](#) ([somente](#) clientes [registrados](#)) .

[Informações Relacionadas](#)

- [Supervisão de Desconexão de FXO](#)
- [Melhorias na porta de voz nos Cisco 2600 e 3600 Series Routers e nos MC3810 Series Concentrators](#)
- [Tom de desconexão de supervisão FXO \(CSCdr29301\)](#)
- [Configurando as portas de voz](#)
- [Comandos de porta de voz](#)
- [Compreendendo as placas de interface de voz FXO](#)
- [Suporte à Tecnologia de Voz](#)
- [Suporte aos produtos de Voz e Comunicações Unificadas](#)
- [Troubleshooting da Telefonia IP Cisco](#)
- [Suporte Técnico e Documentação - Cisco Systems](#)