

Exemplo de configuração de entroncamento SIP do Cisco CallManager Express (CME)

Contents

[Introduction](#)

[Prerequisites](#)

[Requirements](#)

[Componentes Utilizados](#)

[Conventions](#)

[Protocolo SIP](#)

[Suporte ao Tronco SIP do CME](#)

[Retransmissão de DMTF para Troncos SIP](#)

[Suporte a Codecs e Transcodificação](#)

[Encaminhamento de Chamadas](#)

[Transferência de Chamadas](#)

[Chamadas em Espera](#)

[Configurar](#)

[Diagrama de Rede](#)

[Configurações](#)

[Verificar](#)

[Troubleshoot](#)

[Troubleshooting do Registro](#)

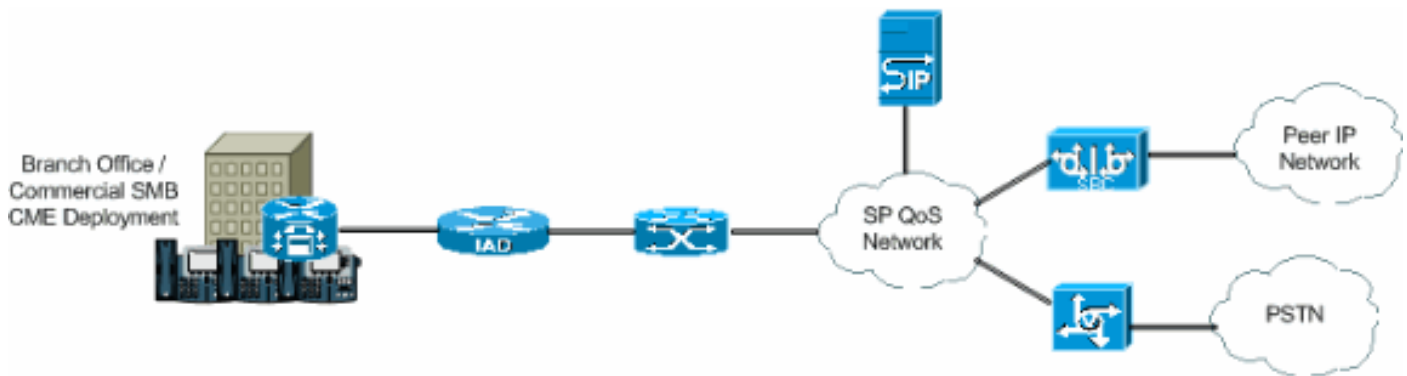
[Troubleshooting da Configuração de Chamadas](#)

[Informações Relacionadas](#)

Introduction

Hoje em dia, o setor de telecomunicações está no processo de fazer a transição de tecnologias de switching e transporte há muito estabelecidas para o transporte com base em IP e dispositivos edge. A revolução das comunicações IP começou criar um impacto comercial tremendo nas pequenas e médias empresas. Essas pequenas e médias empresas estão entendendo que o uso do IP é muito eficiente porque o IP permite usar recursos de voz, vídeo e dados sobre uma rede única, em vez de usar três redes separadas de finalidade específica. A Figura 1 mostra uma implantação de telefonia IP que tende para o entroncamento de IP.

Figura 1 - Sistema de Telefonia IP



Os PBXs IP estão começando a predominar na área de tecnologia de voz, e os PBXs TDM já não são mais a fonte principal do cruzamento entre duas redes de voz. O uso de PBXs TDM diminuiu nos últimos anos, enquanto que o uso de PBXs IP está se transformando em um bom investimento para LANs e WANs IP. Para se conectarem à PSTN, os PBXs precisam de algum tipo de entroncamento, como TDM (T1/E1) ou linhas analógicas. Os PBXs IP podem acessar a PSTN usando esses tipos de troncos, mas precisam de um gateway de mídia que converta o tráfego de voz IP para a PSTN tradicional, o que muitas vezes pode resultar em traduções sucessivas do domínio IP para o domínio TDM. Estas traduções sucessivas aumentam os custos de manutenção dos gateways e a latência e reduzem a qualidade de voz.

A fim de evitar esses problemas, os PBXs IP usam protocolos de iniciação de sessão e gerenciamento, sendo que o mais proeminente de todos é o Session Initiation Protocol (SIP). Este documento apresenta uma descrição do entroncamento SIP e do Cisco CallManager Express (CME), além de uma configuração de implementação de um sistema de telefonia com base em IP com o CME usando o entroncamento SIP para lidar com chamadas de entrada e de saída.

Prerequisites

Requirements

Certifique-se de atender a estes requisitos antes de tentar esta configuração:

- CME Release 4.1 instalado
- Uma imagem do Cisco IOS® Software Release 12.4(11)XJ ou IOS 12.4(6th)T existente no roteador
- Um módulo NM-CUE instalado com o CUE Release 2.3.4

Componentes Utilizados

As informações neste documento são baseadas nestas versões de software e hardware:

- Cisco 3825 Router com Cisco IOS Software Release 12.4(11)XJ
- Cisco Catalyst 3550 Switch com Cisco IOS Software Release 12.4
- Cisco IP 7960 Phone
- Cisco CallManager Express 4.1
- Cisco Unity Express 2.3.4

The information in this document was created from the devices in a specific lab environment. All of the devices used in this document started with a cleared (default) configuration. If your network is

live, make sure that you understand the potential impact of any command.

Conventions

Consulte as [Convenções de Dicas Técnicas da Cisco para obter mais informações sobre convenções de documentos.](#)

Protocolo SIP

O SIP é um protocolo de controle baseado em ASCII da camada de aplicação que pode ser usado para estabelecer, manter e terminar chamadas entre dois ou mais pontos finais. O SIP emergiu rapidamente como o protocolo padrão usado nas comunicações IP porque é um protocolo multimídia que pode ser usado para sessões de vídeo e troca de mensagens instantâneas, e não apenas para voz. Além disso, o SIP pode tratar sessões de conferência e broadcasts, bem como sessões individuais. O SIP tem o grande potencial de transformar e desenvolver a forma como as pessoas se comunicam. Por isso, a Cisco continua a desempenhar um papel importante em assumir uma posição de liderança ao desenvolver novas tecnologias que fazem do SIP e suas aplicações o padrão das comunicações IP.

Os troncos SIP são similares a uma linha telefônica, exceto que eles usam a rede IP, e não a PSTN. Além disso, os troncos SIP permitem a convergência de voz e dados em conexões comuns somente IP. Para acessar a rede IP usando um tronco SIP, é necessário que as configurações sejam feitas no provedor de serviços, bem como no lado do cliente. Os clientes precisam definir e configurar o CME, o qual é o PBX que interpretará o sinal SIP adequadamente e transmitirá o tráfego de forma bem-sucedida. O provedor de serviços precisa configurar um servidor proxy SIP. No entanto, os troncos SIP são mais complicados para estabelecer do que os troncos de PSTN convencionais. A razão é que um cliente enfrenta desafios em lidar com diferentes interpretações e implementações do SIP de vários fornecedores de equipamentos, proporcionar segurança, controlar a Qualidade de Serviço (QoS), habilitar a tradução de endereço de rede (NAT), permitir a passagem pelo firewall e garantir confiabilidade do nível de operadora, além da continuidade dos serviços.

Estes pontos descrevem porque os troncos SIP estão se tornando tão aparentes nas pequenas e médias empresas:

- Implantação rápida e fácil
- Capacidade melhorada da utilização de rede
- Potencial para consolidar e reduzir custos de telefonia
- Direct Inward Dial econômico (DID)
- Continuidade dos negócios

Suporte ao Tronco SIP do CME

O Cisco CME é uma solução de telefonia IP integrada diretamente ao Cisco IOS Software. O CME permite que pequenas e médias empresas trabalhem com voz, dados e vídeo em uma plataforma única. Uma rede de telefonia IP é simples de configurar porque o CME funciona em um roteador único, o qual proporciona uma funcionalidade de PBX para todos os tipos de empresas. Conseqüentemente, ao usarem o CME, as pequenas e médias empresas podem desfrutar de telefonia IP e roteamento de dados usando uma única solução convergida e com custos mínimos.

Retransmissão de DTMF para Troncos SIP

O CME passou a oferecer suporte a entroncamento SIP no release CME 3.1. No entanto, havia alguns problemas quando um telefone SIP chamava um telefone SCCP ou o tentava acessar o correio de voz. O problema é que os telefones SCCP conectados ao CME exigem o uso de retransmissão de DTMF fora da banda para transportar DTMF (dígitos) através de conexões VoIP, e os telefones SIP usam transportes em banda. Uma distorção de DTMF era comum entre os dois dispositivos. Quando o CME 3.2 foi lançado, o suporte à retransmissão de DTMF foi adicionado. Os dígitos de DTMF do SCCP podiam ser convertidos para o mecanismo de retransmissão de DTMF in-band via RFC2833 ou métodos de notificação.

O CME oferece suporte no momento a esta lista de intercomunicação de redes DTMF para chamadas SIP a SIP:

- Notificar <—> Notificar desde 12.4(4)T
- RFC2833 <—> Notificar desde 12.4(4)T
- Notificar <—> RFC2833 desde 12.4(4)T
- Inband G711 <—> desde 12.4(11)T **[Requer transcodificador]**

O CME oferece suporte no momento a esta lista de intercomunicação de redes DTMF para chamadas SIP a SCCP:

- SCCP out-of-band - Notificação SIP / RFC2833 desde 12.4(4)T

Suporte a Codecs e Transcodificação

Um outro aspecto importante a considerar quando você define um tronco SIP é o dos codecs com suporte. Os Codecs representam a amostra da modulação de código de pulso para sinais nas frequências de voz. Os troncos SIP oferecem suporte a estes codecs: G.711 e G.729. No entanto, para recursos diferentes como o Cisco Unity Express (CUE) e o Music on Hold (MOH), somente o codec G.711 é válido. Isso significa que as chamadas de voz que usam troncos SIP com o codec G.729 não poderão acessar o CUE, a menos que exista um transcodificador para permitir a compactação e a descompactação dos fluxos de voz a fim de corresponder aos recursos do CUE. O MOH também pode usar o codec G.729 para economizar largura de banda, mas o codec não fornece qualidade adequada para os fluxos do MOH. Isso é devido ao fato de que o G.729 é otimizado para fala. Conseqüentemente, você deve forçar o MOH a usar o G.711.

Encaminhamento de Chamadas

Quando uma chamada entra em um tronco SIP e é encaminhada (CFNA / CFB / CFA), o comportamento padrão é que o CME envie a mensagem 302 SIP "Movida temporariamente" para o proxy do provedor de serviços (SP). A parcela do usuário do cabeçalho do contato na mensagem 302 pode precisar ser traduzida para refletir a DID para a qual o proxy SP pode rotear. A parcela do host do cabeçalho do contato na mensagem 302 deve ser alterada para refletir o endereço do registro (AOR) que usa a CLI host-registar sob sip-ua e a CLI b2bua sob o dial peer de VOIP que vai para o CUE.

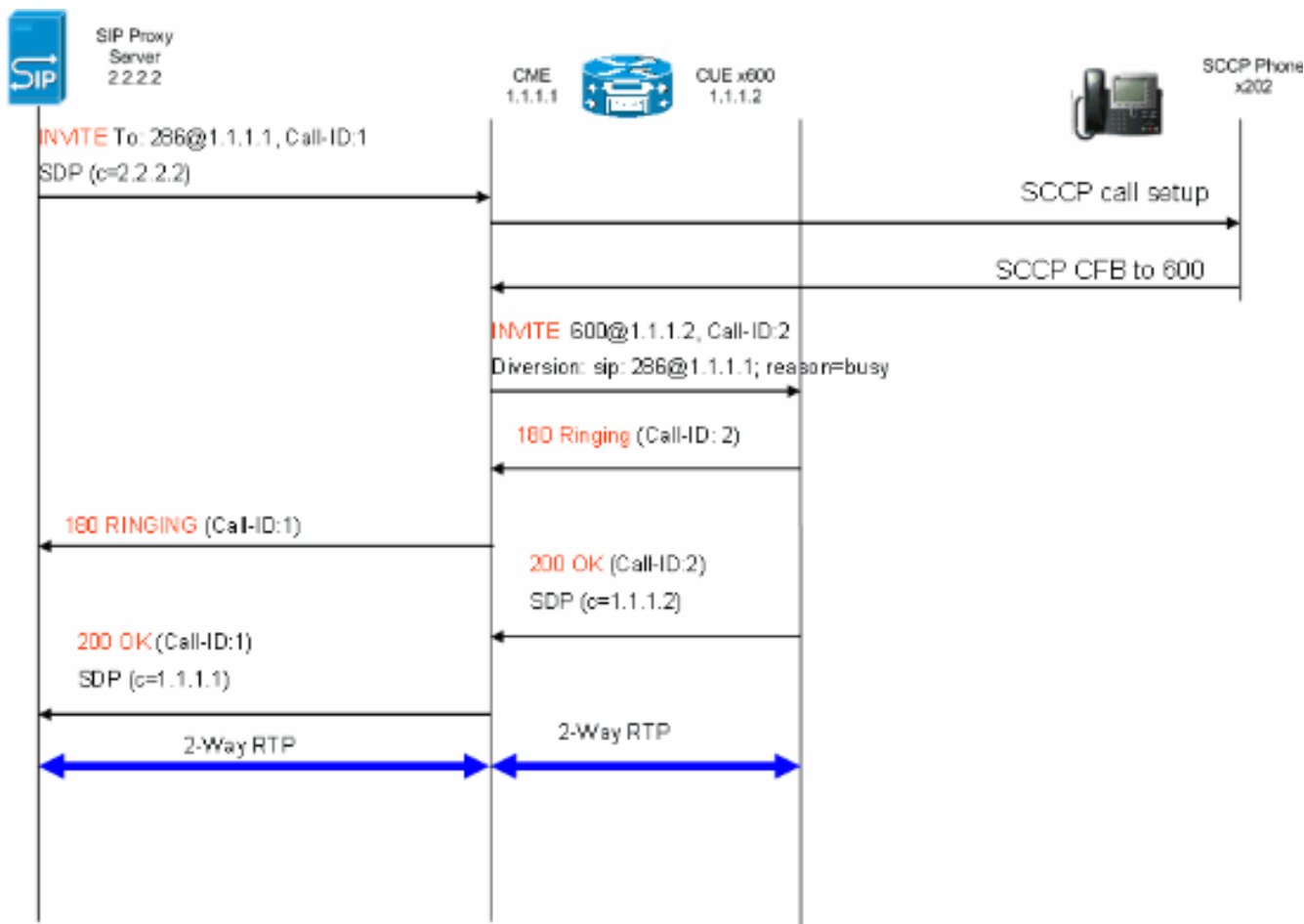
Alguns proxys SIP podem não oferecer suporte a isto. Se esse for o caso, você precisará adicionar:

```
Router(config)#voice service voip
```

```
Router(conf-voi-serv)#no supplementary-service sip moved-temporarily
```

A Figura 2 mostra o comportamento do sistema CME quando a mensagem 302 é desabilitada.

Figura 2 - O fluxo de Call Forward Busy (CFB) com a mensagem 302 desabilitada



Este método permitirá o hairpinning das mensagens 302 do SIP para o encaminhamento de chamadas no CME. O procedimento acima também é necessário se determinadas extensões que não possuem mapeamento DID como o proxy do SP não sabem como rotear tais chamadas. Se você desabilitar a resposta 3xx, o iniciador do número chamador poderá ser usado para preservar o identificador de chamada do chamador original.

Transferência de Chamadas

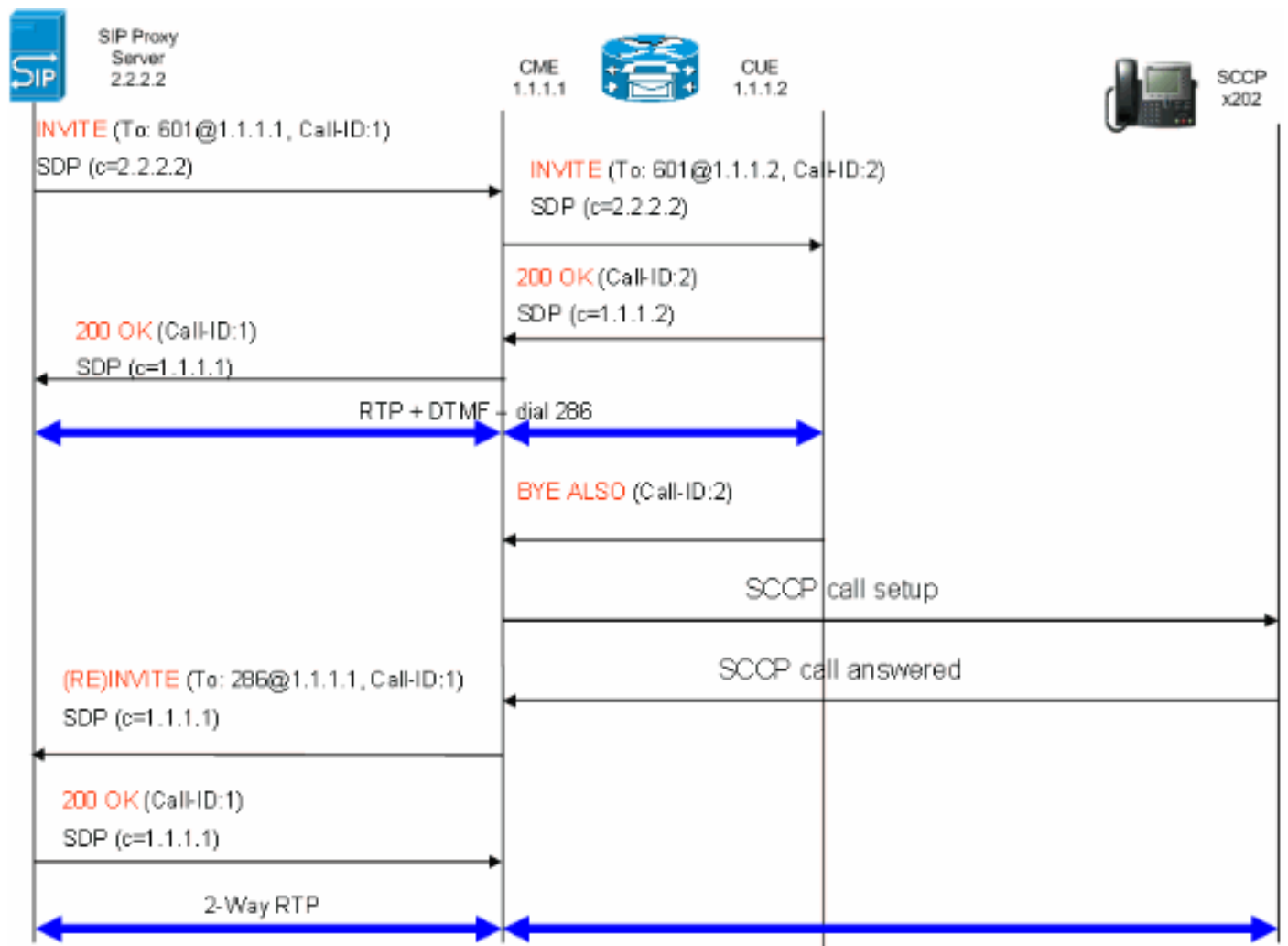
Quando uma chamada é recebida via um tronco SIP em um telefone SCCP ou em um AutoAttendant (AA) do CUE e é transferido, o CME, por padrão, enviará uma mensagem SIP REFER para o proxy do SP. A maioria dos servidores proxy de SPs não oferecem suporte ao método REFER. Isso precisa ser configurado para forçar o CME a fazer o hairpin da chamada:

```
Router(config)#voice service voip
```

```
Router(conf-voi-serv)#no supplementary-service sip refer
```

A Figura 3 mostra o comportamento do sistema CME com o método REFER desabilitado.

Figura 3 - Transferência com REFER desabilitado



Se houver suporte a REFER no proxy SIP, a parcela do usuário de Refer-To e Referred-By deverá ser traduzida para uma DID que possa ser compreendida pelo proxy do SP. A parcela do host dos campos Refer-To e Referred-By deve ser um endereço IP ou um DNS para os quais o proxy do SP possa rotear também (isso ocorre por padrão no CME 4,1).

Chamadas em Espera

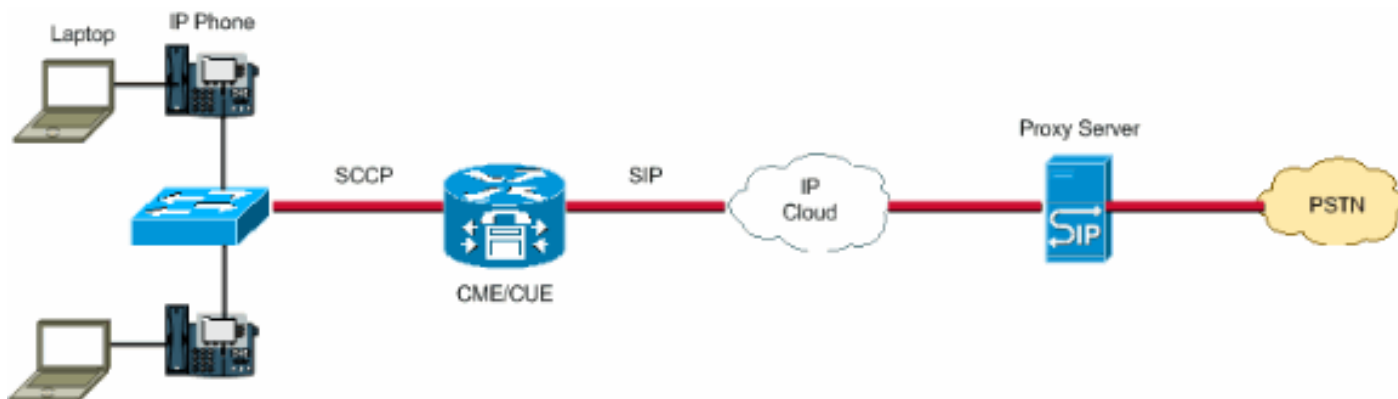
Se um telefone SCCP coloca uma chamada PSTN em ESPERA, o CME altera a mídia localmente. Nenhuma mensagem SIP é enviada pelo tronco SIP. O Music on Hold será tocado pelo usuário via tronco SIP com base na configuração do CME.

Configurar

Nesta seção, você encontrará informações para configurar os recursos descritos neste documento.

Diagrama de Rede

Este documento utiliza a seguinte configuração de rede:



Configurações

Estes elementos de configuração fornecem uma descrição dos passos necessários para configurar seu CME com troncos SIP:

- Elementos da Infraestrutura: Interfaces, serviços de TFTP e DHCP, NTP, etc.
- Telefonia-serviço: Habilita o controle de chamada do "PBXIO" do IOS na plataforma CME, o que inclui elementos de gerenciamento do telefone
- Ephones e Ephones-dns: Defina telefones IP e seus números de telefone
- Plano de discagem: Dial peers, extensões, regras de tradução de voz
- Configuração do SIP do IOS: Habilita SIP, registro de telefone com proxy SIP, roteamento de chamadas por troncos, etc.
- Suporte a Correio de Voz: Cisco Unity Express
- Configuração do Catalyst do Switch: Endereço IP, interfaces, etc.

Esta é a configuração completa necessária para implantar um sistema CME com troncos SIP:

Roteador - Configuração do CME

```
!
AUSNML-3825-01#show run
Building configuration...

Current configuration : 8634 bytes
!
version 12.4
service timestamps debug datetime msec
service timestamps log datetime msec
no service password-encryption
!
hostname AUSNML-3825-01
!
boot-start-marker
boot-end-marker
!
enable secret 5 $1$vBU1$MCMG1rXM5ejME8Wap6W0H1
!
no aaa new-model
clock timezone central -8
clock summer-time central recurring
ip cef
!
!--- DHCP Configuration --- ip dhcp pool Voice network 172.22.100.0 255.255.255.0 option 150 ip 172.22.
default-router 172.22.100.1 ! ip dhcp pool Data network 172.22.101.0 255.255.255.0 option 150 ip 172.22.
default-router 172.22.101.1 ! ! ip domain name cisco.com ip name-server 205.152.0.20 multilink bundle-n
authenticated ! voice-card 0 no dspfarm ! ! ! ! !--- Voice Class and Service VoIP Configuration --- voi
```

```
service voip allow-connections sip to sip no supplementary-service sip moved-temporarily !---Disable 30
sending no supplementary-service sip refer !---Disable REFER sending sip registrar server expires max 3
min 3600 localhost dns:domain.test.com ! ! voice class codec 1 codec preference 1 g711ulaw ! ! ! ! !
! ! !--- Voice Translation Rules --- voice translation-rule 1 rule 1 /5123781291/ /601/ !--- An inbound
for AA pilot "601 rule 2 /5123781290/ /600/ !--- An inbound rule for the voicemail pilot "600" ! voice
translation-rule 2 rule 1 /^911$/ /911/ !--- An outbound rule to allow "911" rule 2 /^9\(.*)/ /\1/ !---
outbound rule to strip "9" from PSTN calls ! voice translation-rule 3 rule 1 /^.*/ /5123781291/ !--- An
outbound rule to change calling-number CLID to a
!--- "main" number ! voice translation-rule 4 rule 1 /^9(\.....)$/ /512\1/ !--- An outbound rule to ad
areacode for local calls rule 2 /600/ /5123788000/ !--- An outbound rule to present the voicemail pilot
extension as DID rule 3 /601/ /5123788001/ !--- An outbound rule to present the AA pilot extension as D
rule 4 /^2(\.)/ /51237812\1/ !--- An outbound rule to support transfers and call-forwards rule 5 /^9(\.
/\1/ !--- An outbound rule to strip "9" from "9+" transfers and call-forwards ! ! voice translation-pro
CUE_Voicemail/AutoAttendant !--- Applied to the inbound dial-peers for CUE translate called 1 ! voice
translation-profile PSTN_CallForwarding !--- Applied to CUE dial-peers translate redirect-target 4 tran
redirect-called 4 ! voice translation-profile PSTN_Outgoing !--- Applied to all outbound dial-peers tra
calling 3 translate called 2 translate redirect-target 4 translate redirect-called 4 ! ! ! ! ! ! ! vlan
internal allocation policy ascending ! ! ! ! !--- Internet Connection Configuration --- interface
GigabitEthernet0/0 no ip address duplex auto speed auto media-type rj45 no keepalive ! interface
GigabitEthernet0/0.1 encapsulation dot1Q 1 native ip address 172.22.1.71 255.255.255.0 ! interface
GigabitEthernet0/0.20 encapsulation dot1Q 20 ip address 172.22.101.1 255.255.255.0 ! interface
GigabitEthernet0/0.100 encapsulation dot1Q 100 ip address 172.22.100.1 255.255.255.0 ! interface
GigabitEthernet0/1 no ip address shutdown duplex auto speed auto media-type rj45 no keepalive ! interfa
Service-Engine1/0 ip unnumbered GigabitEthernet0/0.1 service-module ip address 172.22.1.253 255.255.255
service-module ip default-gateway 172.22.1.71 ! ip route 0.0.0.0 0.0.0.0 172.22.1.1 ip route 172.22.1.2
255.255.255.255 Service-Engine1/0 ! ! ip http server no ip http secure-server ! ! ! !--- TFTP Server
Configuration --- tftp-server flash:P0030702T023.bin tftp-server flash:P0030702T023.loads tftp-server
flash:P0030702T023.sb2 tftp-server flash:P0030702T023.sbn ! control-plane ! ! ! ! ! ! ! !--- SIP Trunk
Configuration --- dial-peer voice 1 voip description **Incoming Call from SIP Trunk** translation-profi
incoming CUE_Voicemail/AutoAttendant voice-class codec 1 voice-class sip dtmf-relay force rtp-nte sessi
protocol sipv2 session target sip-server incoming called-number .% dtmf-relay rtp-nte no vad ! ! ! dial
voice 2 voip description **Outgoing Call to SIP Trunk** translation-profile outgoing PSTN_Outgoing
destination-pattern 9..... voice-class codec 1 voice-class sip dtmf-relay force rtp-nte session prot
sipv2 session target sip-server dtmf-relay rtp-nte no vad ! ! ! dial-peer voice 3 voip description **Ou
Call to SIP Trunk** translation-profile outgoing PSTN_Outgoing destination-pattern 9[2-9]..[2-9].....
class codec 1 voice-class sip dtmf-relay force rtp-nte session protocol sipv2 session target sip-server
relay rtp-nte no vad ! ! ! dial-peer voice 4 voip description **Outgoing Call to SIP Trunk** translatio
profile outgoing PSTN_Outgoing destination-pattern 9[0-1][2-9]..[2-9]..... voice-class codec 1 voice-c
sip dtmf-relay force rtp-nte session protocol sipv2 session target sip-server dtmf-relay rtp-nte no vad
dial-peer voice 5 voip description **911 Outgoing Call to SIP Trunk** translation-profile outgoing
PSTN_Outgoing destination-pattern 911 voice-class codec 1 voice-class sip dtmf-relay force rtp-nte sess
protocol sipv2 session target sip-server dtmf-relay rtp-nte no vad ! ! ! dial-peer voice 6 voip descrip
**Emergency Outgoing Call to SIP Trunk** translation-profile outgoing PSTN_Outgoing destination-pattern
voice-class codec 1 voice-class sip dtmf-relay force rtp-nte session protocol sipv2 session target sip-
dtmf-relay rtp-nte no vad ! ! ! dial-peer voice 7 voip description **911/411 Outgoing Call to SIP Trunk
translation-profile outgoing PSTN_Outgoing destination-pattern 9[2-9]11 voice-class codec 1 voice-class
dtmf-relay force rtp-nte session protocol sipv2 session target sip-server dtmf-relay rtp-nte no vad ! !
dial-peer voice 8 voip description **International Outgoing Call to SIP Trunk** translation-profile out
PSTN_Outgoing destination-pattern 9011T voice-class codec 1 voice-class sip dtmf-relay force rtp-nte se
protocol sipv2 session target sip-server dtmf-relay rtp-nte no vad ! ! ! dial-peer voice 9 voip descrip
**Star Code to SIP Trunk** destination-pattern *.. voice-class codec 1 voice-class sip dtmf-relay force
nte session protocol sipv2 session target sip-server dtmf-relay rtp-nte no vad ! ! ! !--- Voicemail
Configuration --- dial-peer voice 10 voip description **CUE Voicemail** translation-profile outgoing
PSTN_CallForwarding destination-pattern 600 b2bua !--- Used by CME to send its IP address to SP proxy i
of CUE session protocol sipv2 session target ipv4:172.22.1.155 dtmf-relay sip-notify !--- This can also
RFC2833 going to CUE codec g711ulaw !--- CUE only supports G711ulaw as the codec no vad !--- With VAD
enabled, messages left on CUE could be blank or poor quality ! ! ! dial-peer voice 11 voip description
Auto Attendant** translation-profile outgoing PSTN_CallForwarding destination-pattern 601 b2bua session
protocol sipv2 session target ipv4:172.22.1.155 dtmf-relay sip-notify codec g711ulaw no vad ! ! !--- SI
Configuration --- sip-ua authentication username 5123781000 password 075A701E1D5E415447425B no remote-p
id retry invite 2 retry register 10 retry options 0 timers connect 100 registrar dns:domain.test.com ex
3600 sip-server dns:domain.test.com host-registrar ! ! !--- CME Telephony Service Configuration ---
telephony-service no auto-reg-ephone load 7960-7940 P0030702T023 max-ephones 168 max-dn 500 ip source-a
172.22.1.107 port 2000 calling-number initiator !--- Preserves the caller-id of a call when transferred
```



```

forwarded dialplan-pattern 1 51237812.. extension-length 3 extension-pattern 2.. no-reg voicemail 600 m
conferences 12 gain -6 call-forward pattern .T call-forward system redirecting-expanded !--- Enables
translation rule features for call-forwarding moh music-on-hold.au transfer-system full-consult dss tra
pattern 9.T secondary-dialtone 9 create cnf-files version-stamp Jan 01 2002 00:00:00 ! ! !--- Ephone an
Ephone-dn Configuration --- ephone-dn 11 dual-line number 201 secondary 5123781201 no-reg both !---"no-
both" means do not try to register either extension with SP SIP Proxy name John Smith call-forward busy
call-forward noan 600 timeout 15 ! ! ephone-dn 12 dual-line number 202 secondary 5123781202 no-reg both
Enrique Zurita call-forward busy 600 call-forward noan 600 timeout 15 ! ! ephone-dn 13 number 512378800
description **DID Number for Voicemail** ! ! ephone-dn 14 number 5123788001 description **DID Number fo
Attendant* ! ! ephone-dn 15 number 8000... no-reg primary mwi on ! ! ephone-dn 16 number 8001... no-reg
primary mwi off ! ! ephone 1 mac-address 0008.A371.28E9 type 7960 button 1:11 ! ! ! ephone 2 mac-address
0008.A346.5C7F type 7960 button 1:12 ! ! ! ! line con 0 stopbits 1 line aux 0 stopbits 1 line 66 no
activation-character no exec transport preferred none transport input all transport output pad telnet r
lapb-ta mop udptn v120 ssh line vty 0 4 password ut69coe login ! scheduler allocate 20000 1000 ntp serv
172.22.1.107 ! end

```

Roteador - Configuração do CUE

```
se-172-22-1-253#show run
```

```
Generating configuration:
```

```
clock timezone America/Chicago
```

```
hostname se-172-22-1-253
```

```
ip domain-name localdomain
```

```
groupname Administrators create
```

```
groupname Broadcasters create
```

```

!--- Users --- username Enrique create username John create username Enrique phoneNumberE164 "512378120
username John phoneNumberE164 "5123781201" username Enrique phoneNumber "202" username John phoneNumber
!--- AutoAttendant --- ccn application autoattendant description "***AutoAttendant**" enabled maxsessions
script "aa.aef" parameter "busOpenPrompt" "AABusinessOpen.wav" parameter "operExtn" "601" parameter
"welcomePrompt" "AAWelcome.wav" parameter "disconnectAfterMenu" "false" parameter "busClosedPrompt"
"AABusinessClosed.wav" parameter "allowExternalTransfers" "false" parameter "holidayPrompt"
"AAHolidayPrompt.wav" parameter "businessSchedule" "systemschedule" parameter "MaxRetry" "3" end applic
!--- MWI --- ccn application ciscoMWIapplication description "ciscoMWIapplication" enabled maxsessions
script "setmwi.aef" parameter "CallControlGroupID" "0" parameter "strMWI_OFF_DN" "8001" parameter
"strMWI_ON_DN" "8000" end application !--- Voicemail --- ccn application voicemail description
***Voicemail**" enabled maxsessions 4 script "voicebrowser.aef" parameter "uri"
"http://localhost/voicemail/vxmlscripts/login.vxml" parameter "logoutUri"
"http://localhost/voicemail/vxmlscripts/mbxLogout.jsp" end application !--- SIP --- ccn subsystem sip g
address "172.22.100.1" !--- Must match the "ip source-address" in telephony-service dtmf-relay sip-noti
sip outcall !--- Subscribe / Notify and Unsolicited Notify have not been tested transfer-mode blind bye
!--- Testing with REFER method on CUE has caused certain call flows to break end subsystem !--- Trigger
Phones --- ccn trigger sip phoneNumber 600 application "voicemail" enabled maxsessions 4 end trigger cc
trigger sip phoneNumber 601 application "autoattendant" enabled maxsessions 4 end trigger service phone
authentication end phone-authentication service voiceview enable end voiceview !--- Voicemail Mailboxes
voicemail default mailboxsize 21120 voicemail broadcast recording time 300 voicemail mailbox owner "Enr
size 300 description "***Enrique_Mailbox**" expiration time 10 messagesize 120 end mailbox voicemail mai
owner "John" size 300 description "***John'sMailbox**" expiration time 10 messagesize 120 end mailbox en

```

Configuração do Switch

```

!--- Interface Connected to CME/CUE Router --- interface FastEthernet0/2 description Trunk to 3825 swit
trunk encapsulation dot1q switchport mode trunk no ip address duplex full speed 100 !--- Interfaces Con
to the IP Phones --- interface FastEthernet0/7 switchport trunk encapsulation dot1q switchport trunk na
vlan 20 !--- Data Traffic --- switchport mode trunk switchport voice vlan 100 !--- Voice Traffic --- no
address spanning-tree portfast interface FastEthernet0/8 switchport trunk encapsulation dot1q switchpor
trunk native vlan 20 switchport mode trunk switchport voice vlan 100 no ip address spanning-tree portfa

```

```
- IP Address --- interface Vlan1 ip address 172.22.1.194 255.255.255.0 ! ip classless ip route 0.0.0.0 0.0.0.0 172.22.1.1 ip http server
```

Verificar

No momento, não há procedimento de verificação disponível para esta configuração.

Troubleshoot

Esta seção fornece informações que podem ser usadas para o troubleshooting da sua configuração.

O Cisco CLI Analyzer (somente clientes registrados) aceita alguns comandos show. Use o Cisco CLI Analyzer para visualizar uma análise da saída do comando show.

Nota: Consulte Informações Importantes sobre Comandos de Depuração antes de usar comandos debug.

Troubleshooting do Registro

O troubleshooting de troncos SIP no CME envolve os mesmos comandos que você se usa para o troubleshooting do GW SIP do IOS e o troubleshooting do CME. Use estes comandos para verificar se seu DN está registrado:

- **show sip-ua register status** - Use este comando para exibir o status dos números E.164 que um gateway SIP registrou em um registrador SIP primário externo.
- **debug ccsip message** - Ativa todo o rastreamento de mensagens SIP SPI, como aquelas que são trocadas entre o cliente usuário-agente SIP (UAC) e o servidor de acesso.

Troubleshooting da Configuração de Chamadas

Os comandos de troubleshooting de troncos SIP são essencialmente os mesmos que você usa para o troubleshooting usual de GW SIP e do CME.

Comandos show:

- **show ephone registered** - Verifica o registro do telefone.
- **show voip rtp connection** - Exibe informações sobre os pacotes de eventos nomeados do RTP, como o número de identificação do chamador, o endereço IP e as portas para os terminais local e remoto.
- **show sip-ua call** - Exibe informações do UAC ativo e do UAS (user agent server, servidor de agentes de usuário) em chamadas SIP.
- **show call active voice brief** - Exibe informações de chamadas ativas para chamadas de voz ou transmissões de fax em andamento.

Comandos debug:

- **debug ccsip message** - Ativa todo o rastreamento de mensagens SIP SPI, como aquelas trocadas entre o SIP UAC e o servidor de acesso.
- **debug voip ccapi inout** - Rastreia o caminho de execução através da API de controle de

chamadas.

- **debug voice translation** - Verifica a funcionalidade de uma regra de tradução.
- **debug ephone detail mac-address <mac of phone>** - Define a depuração detalhada para o telefone IP da Cisco.
- **debug voip rtp session names** - Ativa a depuração de pacotes de eventos nomeados do protocolo de transporte em tempo real (RTP - Real-Time Transport Protocol).
- **debug sccp message** - Exibe a sequência das mensagens SCCP.

Informações Relacionadas

- [Guia do Administrador do Sistema do Cisco Unified Communications Manager Express](#)
- [Guia de Instalação e Atualização do Cisco Unity Express 2.3](#)
- [Gerenciamento e Monitoração de Sistemas Cisco Unified CallManager Express](#)
- [Suporte à Tecnologia de Voz](#)
- [Suporte aos produtos de Voz e Comunicações Unificadas](#)
- [Troubleshooting da Telefonia IP Cisco](#)
- [Suporte Técnico e Documentação - Cisco Systems](#)