

Conheça os switches inteligentes Sx250 Series

Introduction



Os switches inteligentes Cisco Sx250 Series foram projetados para serem fáceis de configurar, gerenciar e solucionar problemas, permitindo que você se concentre nas prioridades da sua empresa. Esses switches são equipados com uma nova geração de processadores de pacote altamente integrados e econômicos direcionados para aplicativos Carrier Ethernet e Small-Medium Enterprise (SME) com desempenho total de wire-speed de portas Fast Ethernet (FE) ou Gigabit Ethernet (GE) e plataformas GE Combo.

O utilitário baseado na Web permite que você implante e gerencie sua rede com eficiência. A configuração e a solução de problemas podem ser feitas facilmente com ferramentas fáceis de usar, como o Cisco Discovery Protocol (CDP), FindIT Network Management e Cisco Smartports, que permitem que sua rede detecte e configure automaticamente todos os dispositivos Cisco conectados.

Este artigo mostra os recursos e as funções dos Switches Sx250 Smart.

Dispositivos aplicáveis

- Série SF250
- Série SG250

Versão de software

- 2.2.5.68

Recursos Do Sx250 Series

- Porta USB para carregamento de imagem e configuração ou operações de armazenamento
- Suporta USB versão 2.0 e sistema de arquivos de suporte FAT32 para leitura/gravação e NTFS para somente leitura
- A porta USB permite fazer backup e carregar arquivos de configuração ou novos arquivos de imagem
 - Interface MiniGBIC
- Suporta módulos SFP (Small Form-Factor Pluggable) 100M ou 1000M de detecção automática e configura automaticamente a velocidade correta

- A velocidade das portas SFP pode ser configurada manualmente
- As portas sem camada física (PHY) não suportam velocidade de 100 Mbps
 - Suporte à porta combinada
- A porta combinada consiste em uma interface RJ45 e uma interface MiniGBIC (SFP)
- A interface SFP sempre tem precedência sobre a interface RJ45 de cobre
- Quando o dispositivo detecta a porta SFP ativa, o dispositivo desativará a porta RJ45
- LED na tomada de telefone no RJ45 e LED compartilhado com a interface SFP
 - Botão Redefinir

Novos recursos suportados

- Utilitário baseado na Web
- Busca
 - Painel: Erros de tráfego, utilização de porta
 - Assistentes: Lista de controle de acesso (ACL)
 - Ícone Salvar
 - Pop-up de syslog
 - Show tech-support
 - Monitoramento de tráfego
 - Gráfico Histórico de contadores/contadores no utilitário baseado na Web
 - sFlow v5
 - Quality of Service (QoS)
 - Política de saída
 - ACL de saída
 - 2 Taxas 3 Cores (2R3C)
 - Monitor de porta/analizador de porta comutada (SPAN)
 - SPAN de 7 sessões
 - Espelhamento de fluxo baseado em políticas
 - Gerenciamento de Switch
 - Modificador de saída da interface de linha de comando (CLI)
 - Suporte Bonjour IPv6

Switches Power over Ethernet (PoE)

- **Smart Switch SF250-48HP de 48 portas 10/100 PoE**
- 48 portas FE + 4 GE (2 combo + 2 SFP)
- AT/AF PoE (PSE) em 48 portas FE
- Orçamento PoE de 192 W
 - **Smart Switch SG250-10P de 10 portas Gigabit PoE**
 - 8 portas GE + 2 portas GE (2 combo)
 - AT/AF PoE (PSE) em 8 portas GE
 - Orçamento PoE de 62 W
 - 2 portas de dispositivos alimentados (PD) AF/AT/60W

- **Smart Switch SG250-26P de 26 portas Gigabit PoE**

- 24 portas GE + 2 portas GE (2 combo)
- AT/AF PoE (PSE) em 24 portas GE
- Orçamento PoE de 192 W

- **Smart Switch SG250-26HP de 26 portas Gigabit PoE**

- 24 portas GE + 2 portas GE (2 combo)
- AT/AF PoE (PSE) em 24 portas GE
- Orçamento PoE de 100 W

Switches não PoE

- **Smart Switch SF250-48 de 48 portas 10/100**

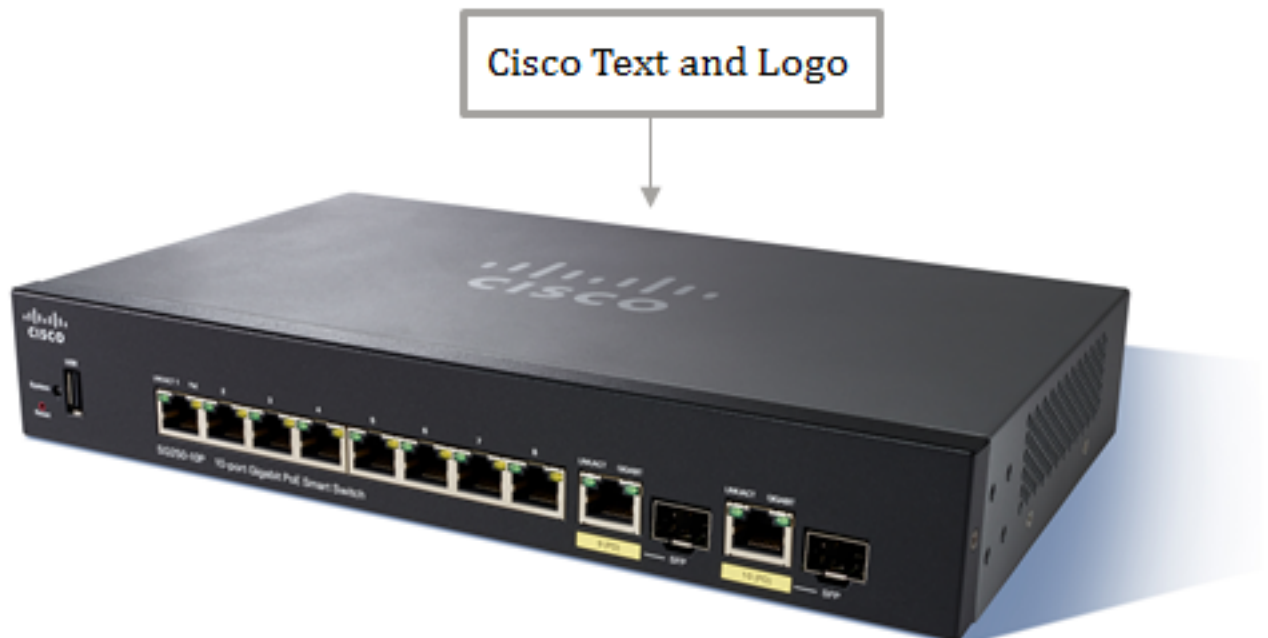
- 48 portas FE + 4 GE (2 SFP + 2 combo)
- Smart Switch SG250-26 de 26 portas Gigabit
- 24 portas FE + 2 GE (2 combo)

Exibições de produtos

Note: As imagens abaixo podem variar dependendo do modelo do dispositivo que você possui. Neste exemplo, o switch SG250-10P é exibido.

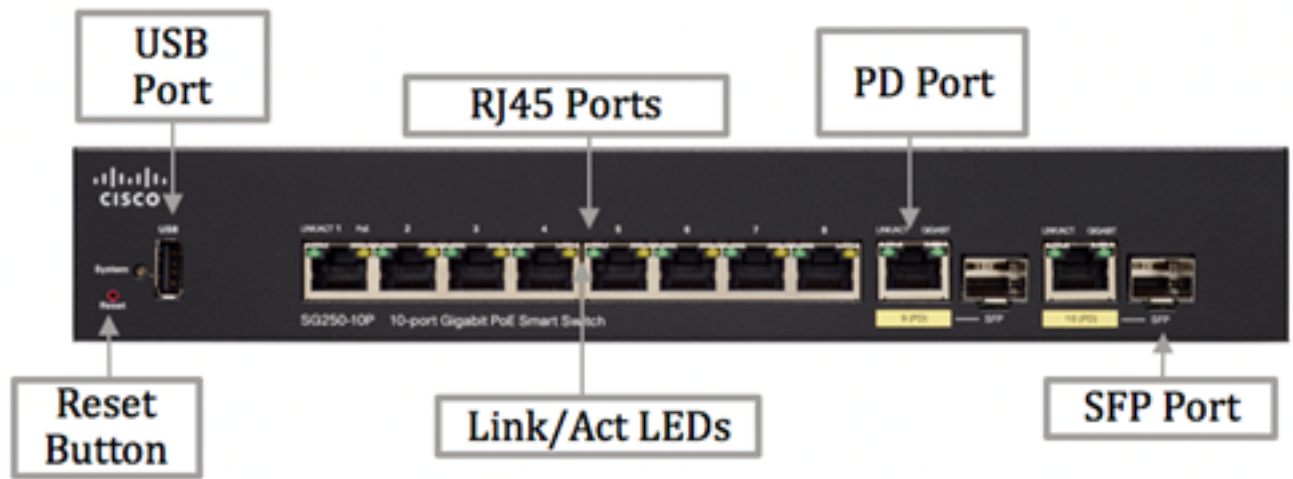
Visão Superior

Na parte superior do dispositivo, o texto e o logotipo da Cisco podem ser vistos.



Vista frontal

O LED do sistema, as portas USB, PD, SFP e RJ45 e o botão Reset estão localizados na parte frontal do dispositivo.



Conteúdo do pacote



- a) Switch inteligente Cisco 250 Series
- b) Cabo de alimentação (adaptador de energia para modelos de switch de 10 portas)
- c) Kit de montagem
- d) Guia de início rápido

Requisitos mínimos

- Navegador da Web: Mozilla Firefox versão 36 ou posterior; Microsoft Internet Explorer versão

- 9 ou posterior, Chrome versão 40 ou posterior, Safari versão 5 ou posterior
- Cabo de rede Ethernet Categoria 5
- TCP/IP, adaptador de rede e sistema operacional de rede (como Microsoft Windows, Linux ou Mac OS X) instalado

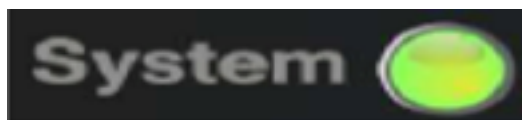
Configurações padrão

Nome de usuário	cisco
Senha	cisco
Endereço IP da LAN	Endereço DHCP atribuído pelo servidor
IP da LAN de retorno	192.168.1.245
Máscara de sub-rede	255.255.255.0

Detalhes técnicos

LED do sistema

Esse LED indica o status do dispositivo dependendo do estado em que ele está.



LED de cores duplas	Sistema	<p>Verde</p> <ul style="list-style-type: none"> • DESLIGADO - Sistema desligado • Sólido - O sistema está ligado e pronto • Piscando - Inicialização/autoteste do sistema ou aquisição de endereço IP <p>Âmbar</p> <ul style="list-style-type: none"> • Piscando - falha na detecção de hardware

Portas RJ45

As portas RJ45 ou as portas Ethernet são as portas onde você conecta seus dispositivos de rede, como computadores, telefones VOIP e assim por diante.

NãoPoE Switches: 10/100 M Portas



Link/Ação e velocidade	LINK/ACT do LED esquerdo	<p>Verde</p> <ul style="list-style-type: none"> • DESLIGADO - Nenhum link detectado

		<ul style="list-style-type: none"> • ON - O link é detectado • Piscando - Dados Rx/Tx
	Velocidade do LED direito	Verde <ul style="list-style-type: none"> • DESLIGADO - link de 10M detectado ou nenhum link • Sólido - Link 100M detectado
	Velocidade do LED direito	Verde <ul style="list-style-type: none"> • DESLIGADO - link 10M/100M detectado ou nenhum link • Sólido - Link 1000M detectado

NãoPoE Switches: 10/100/1000M ou portas Gigabit



Link/Ação e velocidade	LINK/ACT do LED esquerdo	Verde <ul style="list-style-type: none"> • DESLIGADO - Nenhum link detectado • ON - O link é detectado • Piscando - Dados Rx/Tx
	Velocidade do LED direito	Verde <ul style="list-style-type: none"> • DESLIGADO - 10M/100M detectado ou nenhum link • Sólido - Link 1000M detectado

PoE Switches: PoEPortas



Link/Act e PoE	LINK/ACT do LED esquerdo	Verde <ul style="list-style-type: none"> • DESLIGADO - Nenhum link detectado • ON - O link é detectado • Piscando - Dados Rx/Tx
	LED direito PoE	Ambar <ul style="list-style-type: none"> • DESLIGADO - Nenhum PD detectado • Sólido - 802.3af/at PD é detectado • Piscando - Negociação

Portas combo

A porta combinada é uma combinação de duas portas físicas diferentes que podem ser usadas uma de cada vez.



Link/Ação e SFP de velocidade As portas compartilham com RJ45	LINK/ACT do LED esquerdo	Verde <ul style="list-style-type: none"> • DESLIGADO - Nenhum link detectado • ON - O link é detectado • Piscando - Dados Rx/Tx
	Velocidade do LED direito	Verde <ul style="list-style-type: none"> • DESLIGADO - link 10M/100M detectado ou nenhum link • Sólido - Link 1000M detectado

Porta SFP

A porta SFP (Small Form-Fator Pluggable) é um dispositivo de entrada/saída de troca imediata que se conecta a uma porta ou slot Gigabit Ethernet, conectando a porta à rede.



Porta MiniGBIC dedicada	LINK/ACT do LED esquerdo	Verde <ul style="list-style-type: none"> • DESLIGADO - Nenhum link detectado • ON - O link é detectado • Piscando - Dados Rx/Tx
	LINK/ACT LED direito	Verde <ul style="list-style-type: none"> • DESLIGADO - Nenhum link detectado • ON - O link é detectado • Piscando - Dados Rx/Tx

Note: Para verificar as especificações dos produtos dos Cisco Sx250 Series Smart Switches, clique [aqui](#).

Conteúdo relacionado

[Defina as configurações iniciais em um switch usando o Assistente de introdução](#)

[Configurar as definições da rede local virtual \(VLAN\) em um switch através do Assistente de configuração de VLAN](#)