

# Especificações para cabos Ethernet 100BaseTX e 10BaseT

## Contents

[Introduction](#)

[Prerequisites](#)

[Requirements](#)

[Componentes Utilizados](#)

[Conventions](#)

[Qual o cabo necessário?](#)

[Diretrizes de cabeamento de Ethernet](#)

[Características físicas de Ethernet Versão 2 e IEEE 802.3](#)

[Pinagem do conector RJ-45 de Fast Ethernet](#)

[Conector RJ-45 100BaseTX](#)

[Limites de especificações e conexão para transmissão em 100 Mbps](#)

[Características físicas do IEEE 802.3u](#)

[Ethernet 10BaseT: RJ-45](#)

[Especificações de cabos para 10BaseT de 10 Mbps](#)

[Pinagens de porta 10BaseT](#)

[Cabo straight-through 10BaseT \(RJ-45 para RJ-45\)](#)

[Pinagens do cabo straight-through RJ-45 \(Ethernet\)](#)

[Pinagens do cabo crossover \(Ethernet\) RJ-45](#)

[Pinagens do cabo enrolado \(Console\) RJ-45](#)

[Informações Relacionadas](#)

## [Introduction](#)

Este documento fornece diretrizes e especificações para os cabos Ethernet 100BaseTX e 10BaseT.

## [Prerequisites](#)

## [Requirements](#)

Não existem requisitos específicos para este documento.

## [Componentes Utilizados](#)

As informações neste documento são baseadas nas versões de software e hardware:

- Cabos Ethernet 100BaseTX e 10BaseT

The information in this document was created from the devices in a specific lab environment. All of the devices used in this document started with a cleared (default) configuration. If your network is live, make sure that you understand the potential impact of any command.

## Conventions

Consulte as [Convenções de Dicas Técnicas da Cisco para obter mais informações sobre convenções de documentos.](#)

## Qual o cabo necessário?

A tabela abaixo ajuda a determinar o tipo de cabo necessário para a configuração.

	Hub	Switch	Router	Estação de trabalho
Hub	Crossover	Crossover	Reto	Reto
Switch	Crossover	Crossover	Reto	Reto
Router	Reto	Reto	Crossover	Crossover
Estação de trabalho	Reto	Reto	Crossover	Crossover

## Diretrizes de cabeamento de Ethernet

A tabela abaixo lista as diretrizes para cabeamento Ethernet de cabos 10BaseT e 100BaseTX.

Especificações	10BaseT	100BaseTX
Número máximo de segmentos por rede	5	<ul style="list-style-type: none"> <li>• Com repetidores de classe I: 1</li> <li>• Com repetidores da classe II: 2</li> </ul>
Contagem <sup>1</sup> de salto máximo	4	<ul style="list-style-type: none"> <li>• Com repetidores de classe I: nenhum</li> <li>• Com repetidores da classe II: 1</li> </ul>
Número máximo de nós por segmento	1024	1024
Tipo de cabo exigido	UTP, categoria 3, 4, ou 5	UTP categoria 5 ou Par trançado blindado (STP)

<sup>1</sup>Contagem de nós = Métrica de roteamento usada para medir a distância entre uma origem e um destino.

## Características físicas de Ethernet Versão 2 e IEEE 802.3

A tabela abaixo lista as características físicas da Ethernet versão 2 e IEEE 802.3 dos diferentes cabos de Ethernet.

	Ethernet	IEEE 802.3		
		10Base5	10Base2	10BaseT
Taxa de dados (Mbps)	10	10	10	10
Método de sinalização	Banda base	Banda base	Banda base	Banda base
Comprimento máximo do segmento (m)	500	500	185	100 (par não-blindado - UTP)
Mídia	50-ohm coax (thick)	50-ohm coax (thick)	Coaxial de 50 ohms (fino)	Cabo de par trançado (UTP)
Topologia	Barramento	Barramento	Barramento	Estrela

## Pinagem do conector RJ-45 de Fast Ethernet

### Conector RJ-45 100BaseTX

A porta Fast Ethernet RJ-45 encerra ativamente o par de fios 4 e 5 e o par de fios 7 e 8. A terminação de modo comum reduz a interferência eletromagnética (EMI) e a susceptibilidade a fontes de modo comum.

A tabela a seguir mostra o pino e o sinal correspondente para as pinagens de conectores RJ-45.

Pinagem do Conector RJ-45	
Pino	Sinal
1	TX+
2	TX-
3	RX+
6	RX-

### Limites de especificações e conexão para transmissão em 100 Mbps

A tabela a seguir lista as especificações dos cabos e os limites de conexão para a transmissão de 100 Mbps.

Parâmetro	RJ-45	MII	Tipo SC
-----------	-------	-----	---------

<b>o</b>			
Especificação de cabos	Categoria 52, UTP3, 22 a 24 AWG4	Categoria 3, r, ou 5, UTP ou STP de 150 ohms, ou fibra óptica multimodo	fibra óptica multimodo 62,5/125
Comprimento máximo do cabo	-	0,5 m (1,64 ft.) (cabo MII para MII 5)	-
Comprimento máximo de segmento	100 m (328 pés) para 100BaseT	1 m (3,28 pés) 6 ou 400 m (1312 pés) para 100BaseFX	100 m (328 pés)
Comprimento máximo de rede	200 m (656 pés) (com um repetidor)	-	200 m (656 pés) (com um repetidor)

Compatível com 2 EIA/TIA-568 ou com EIA-TIA-568 TSB-36.

<sup>3</sup> A Cisco Systems não fornece cabos UTP RJ-45 ou STP MII de 150 ohm Categoria 5. Ambos estão disponíveis comercialmente.

<sup>4</sup> AWG = Medidor de Fios Americano. Esse calibre é especificado pelo padrão EIA/TIA-568.

<sup>5</sup> Esse é o cabo entre a porta MII do adaptador de porta e o transceptor apropriado.

<sup>6</sup> Esse comprimento é especificamente entre duas estações em um segmento repetido.

## Características físicas do IEEE 802.3u

A tabela abaixo relaciona as características físicas do IEEE 802.3u para cabo 100BaseT de Ethernet.

<b>Parâmetro</b>	<b>100BaseT</b>
Taxa de dados (Mbps)	100
Método de sinalização	Banda base
Comprimento máximo de segmento (em metros)	100 m entre DTE <sup>7</sup> e repetidores
Mídia	RJ-45: MII de UTP categoria 5: UTP ou STP de 150-ohm de Categoria 3, 4 ou 5 com transceptor apropriado
Topologia	Estrela/Hub

<sup>7</sup> DTE = equipamento de terminal de dados.

## Ethernet 10BaseT: RJ-45

Esta seção discute as especificações dos cabos para o cabo 10BaseT de 10 Mbps e descreve as diferentes pinagens de porta 10BaseT.

### Especificações de cabos para 10BaseT de 10 Mbps

A tabela abaixo lista as especificações de cabos para o cabo 10BaseT de 10 Mbps.

Parâmetro	RJ-45
Especificação do cabo	Categoria 3 ou Categoria 5 UTP com 22 a 24 AWG
Comprimento máximo de segmento	100 m (328 pés) para 10BaseT
Comprimento máximo de rede	2.800 m (9.186 pés) (com quatro repetidoras)

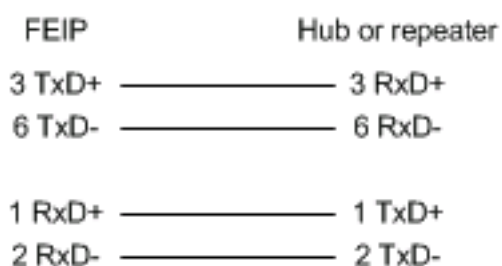
### Pinagens de porta 10BaseT

A tabela abaixo lista as pinagens de porta 10BaseT.

8 Pino8	Descrição
1	TX+
2	TX-
3	RX+
6	RX-

8 Pinos 4, 5, 7 e 8 não são utilizados.

### Cabo straight-through 10BaseT (RJ-45 para RJ-45)



A tabela abaixo lista as pinagens de porta para o cabo straight-through 10BaseT.

Pino RJ-45	Sinal	Direção	Pino RJ-45
1	TX+	--->	1
2	TX-	--->	2
3	RX+	<---	3
4	-	-	4
5	-	-	5

6	RX-	<---	6
7	-	-	7
8	-	-	8

Examine a seqüência de fios coloridos para determinar o tipo de cabo RJ-45, como abaixo:

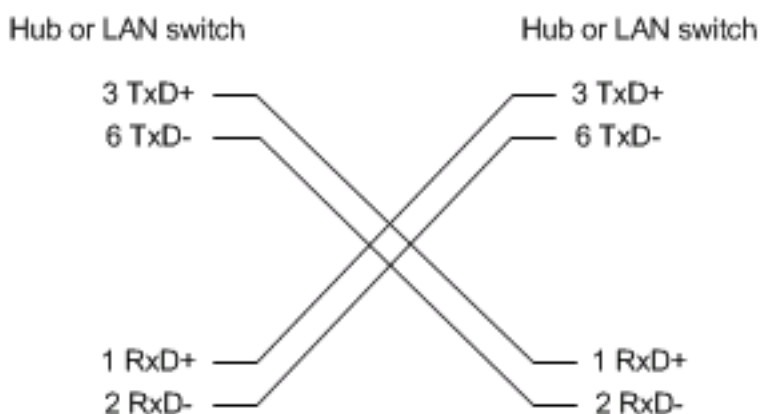
- Direto - os fios coloridos estão na mesma seqüência em ambas as extremidades do cabo.
- Crossover - O primeiro fio colorido (da esquerda) em uma extremidade do cabo é o terceiro fio colorido na outra extremidade do cabo.
- Enrolado - os fios coloridos em uma das extremidades do cabo estão na seqüência inversa dos fios coloridos na outra extremidade do cabo.

### Pinagens do cabo straight-through RJ-45 (Ethernet)

A tabela abaixo lista as pinagens para o cabo straight-through Ethernet RJ-45.

Sinal	Pino	Pino	Sinal
TX+	1	1	TX+
TX-	2	2	TX-
RX+	3	3	RX+
-	4	4	-
-	5	5	-
RX-	6	6	RX-
-	7	7	-
-	8	8	-

### **Pinagens do cabo crossover (Ethernet) RJ-45**



A tabela a seguir lista as pinagens para cabo cruzado de Ethernet RJ-45.

Sinal	Pino	Pino	Sinal
TX+	1	3	RX+
TX-	2	6	RX-
RX+	3	1	TX+
-	4	4	-

-	5	5	-
RX-	6	2	TX-
-	7	7	-
-	8	8	-

## [Pinagens do cabo enrolado \(Console\) RJ-45](#)

A tabela a seguir mostra as pinagens para cabo de console RJ-45 enrolado.

Sinal	Pino	Pino	Sinal
RTS	1	8	CTS
DTR	2	7	DSR
TxD	3	6	RxD
GND	4	5	GND
GND	5	4	GND
RxD	6	3	TxD
DSR	7	2	DTR
CTS	8	1	RTS

## [Informações Relacionadas](#)

- [Suporte Técnico e Documentação - Cisco Systems](#)