

# Configurando uma WIC ADSL Cisco 1700/2600/3600 (Interface não numerada) com roteamento RFC1483 usando IP de protocolo AAL5SNAP

## Contents

[Introduction](#)

[Prerequisites](#)

[Requirements](#)

[Componentes Utilizados](#)

[Requisitos de hardware](#)

[Requisitos de software](#)

[Conventions](#)

[Configurar](#)

[Diagrama de Rede](#)

[Configurações](#)

[Verificar](#)

[Troubleshoot](#)

[Informações Relacionadas](#)

## Introduction

Os Cisco 1700, 2600 e 3600 Series Routers suportam WAN Interface Card (WIC) de Asymmetric Digital Subscriber Line (ADSL). Todas as três plataformas estão configuradas da mesma forma, mas há diferenças no hardware e na versão do software Cisco IOS® necessárias para cada uma. Neste documento, o Cisco 1700/2600/3600 é chamado de "Cisco ADSL WIC".

Este exemplo de configuração mostra uma WIC ADSL Cisco configurada com roteamento AAL5SNAP e terminando em um Cisco 6400 Universal Access Concentrator (UAC). O Cisco ADSL WIC e o Cisco 6400 usam uma interface **ip não numerada**. Esse tipo de interface é adequado para situações em que o número de sub-redes IP disponíveis é restrito.

A interface principal do modo de transferência assíncrona (ATM) não suporta o comando **ip unnumbered**; use subinterfaces ponto-a-ponto ATM.

O serviço de roteamento RFC1483 conecta assinantes a um Cisco 6400 usando encapsulamento AAL5SNAP para transportar tráfego IP sobre ATM. O Node Route Processor (NRP) roteia o tráfego IP conforme necessário.

## Prerequisites

## Requirements

Não existem requisitos específicos para este documento.

## Componentes Utilizados

As informações neste documento são baseadas nestas versões de software e hardware.

- Software Cisco 6400 UAC-NRP IOS versão 12.1(3)DC1
- Software Cisco 6400 UAC-NSP IOS versão 12.1(3)DB
- Software Cisco 6130 DSLAM-NI2 IOS versão 12.1(5)DA

As informações neste documento foram criadas a partir de dispositivos em um ambiente de laboratório específico. All of the devices used in this document started with a cleared (default) configuration. Se você estiver trabalhando em uma rede ativa, certifique-se de que entende o impacto potencial de qualquer comando antes de utilizá-lo.

## Requisitos de hardware

Para suportar o ADSL WIC no Cisco 2600/3600, este hardware é exigido:

### **Cisco 2600 Series Router:**

- Slots WIC do chassi
- NM-2W

### **Cisco 3600 Series Router:**

- NM-1FE1R2W
- NM-1FE2W
- NM-2FE2W
- NM-2W

**Observação:** para o Cisco 3600, eles não suportam a WIC ADSL:

- NM-1E1R2W
- NM-1E2W
- NM-2E2W

## Requisitos de software

Para suportar a WIC ADSL, estas versões mínimas do Cisco IOS Software são necessárias:

- Software Cisco IOS versão 12.1(5)YB (somente versões Plus) no Cisco 2600/3600.
- Software Cisco IOS versão 12.1(3)XJ ou posterior (somente versões Plus ou conjunto de recursos ADSL) no Cisco 1700. O recurso ADSL é identificado por "y7" no nome da imagem. Por exemplo, c1700-sy7-mz.121-3.XJ.bin. **Observação:** ao baixar a imagem para o Cisco 1700, certifique-se de selecionar o nome da imagem 1700. Não faça o download de uma imagem 1720 ou 1750. Os recursos não suportam a WIC ADSL.

## Conventions

Para obter mais informações sobre convenções de documento, consulte as [Convenções de dicas técnicas Cisco](#).

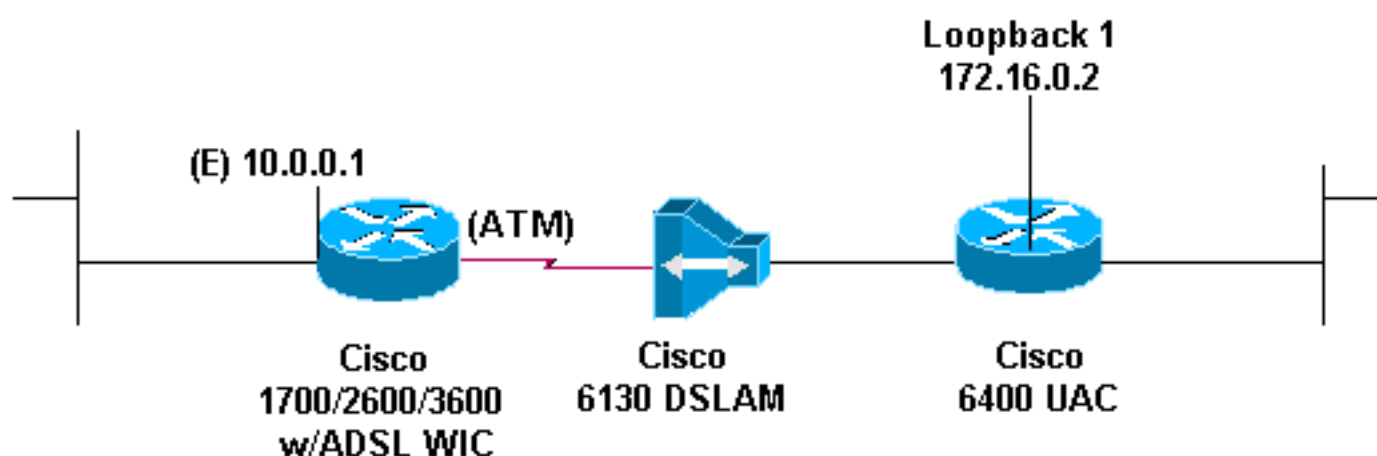
## [Configurar](#)

Nesta seção, você encontrará informações para configurar os recursos descritos neste documento.

**Observação:** para encontrar informações adicionais sobre os comandos usados neste documento, use a [ferramenta Command Lookup Tool](#) (somente clientes [registrados](#)).

## [Diagrama de Rede](#)

Este documento utiliza a configuração de rede mostrada neste diagrama.



## [Configurações](#)

Este documento utiliza as configurações mostradas aqui.

- [WIC ADSL da Cisco](#)
- [Cisco 6400-NRP](#)

WIC ADSL da Cisco
<pre>Current configuration: ! version 12.1 no service pad service timestamps debug datetime msec service timestamps log datetime msec no service password-encryption ! hostname R1 ip subnet-zero ! interface FastEthernet0 ip address 10.0.0.1 255.0.0.0 no ip directed-broadcast ! interface ATM0</pre>

```
no ip address
no ip directed-broadcast
no ip mroute-cache
no atm ilmi-keepalive
bundle-enable
hold-queue 224 in
!
interface ATM0.1 point-to-point
ip unnumbered FastEthernet0
no ip directed-broadcast
pvc 3/100
protocol ip 172.16.0.2
encapsulation aal5snap
!
ip classless
ip route 172.16.0.2 255.255.255.255 ATM0.1
no ip http server
!
dialer-list 1 protocol ip permit
!

line con 0
end
```

## Cisco 6400-NRP

```
Current configuration:
!
version 12.0
service timestamps debug datetime msec
service timestamps log datetime msec
no service password-encryption
!
hostname NRP
!
redundancy
main-cpu
auto-sync standard
no secondary console enable
ip subnet-zero
!
interface Loopback1
ip address 172.16.0.2 255.255.0.0
no ip directed-broadcast
!
interface ATM0/0/0
no ip address
no ip directed-broadcast
no ip mroute-cache
no atm ilmi-keepalive
!
interface ATM0/0/0.3 point-to-point
ip unnumbered Loopback1
no ip directed-broadcast
no ip mroute-cache
pvc 3/100
protocol ip 10.0.0.1
encapsulation aal5snap
!
interface Ethernet0/0/1
no ip address
no ip directed-broadcast
!
```

```
interface Ethernet0/0/0
no ip address
no ip directed-broadcast
shutdown
!
interface FastEthernet0/0/0
no ip address
no ip directed-broadcast
half-duplex
!
ip classless
ip route 10.0.0.1 255.255.255.255 ATM0/0/0.3
ip http server
!
!
line con 0
transport input none
line aux 0
line vty 0 4
login
!
end
```

## [Verificar](#)

No momento, não há procedimento de verificação disponível para esta configuração.

## [Troubleshoot](#)

Atualmente, não existem informações disponíveis específicas sobre Troubleshooting para esta configuração.

## [Informações Relacionadas](#)

- [Configurando o Cisco 6400](#)
- [Dica técnica do Cisco ADSL](#)
- [Suporte técnico DSL](#)
- [RFC 1483](#)
- [Vários protocolos roteados em PVCs ATM utilizando encapsulamento LLC](#)
- [Suporte Técnico - Cisco Systems](#)