

Ontvang de WAP361 Wireless-AC N access point voor wandplaatmontage met dubbele radio en PoE



Inleiding

WAP361 Wireless-AC/N access point voor wandplaatmontage met dubbele radio en PoE gebruikt tegelijkertijd dubbele band radio voor een betere dekking en gebruikerscapaciteit. Gigabit Ethernet LAN-interfaces met Power over Ethernet (PoE) vergemakkelijken een flexibele installatie en verminderen de kosten voor bekabeling en bedrading.

Om zeer veilige gasttoegang aan bezoekers en andere gebruikers te verlenen, steunt WAP361 een gevangen portaal met meerdere authenticatieopties en de capaciteit om rechten, rollen, en bandbreedte te vormen. Configureer een cluster van WAP's voor naadloze roaming binnen een campus en beheer ze via één IP-adres.



c)



d)



e)

- a) WAP361 Wireless-AC/N access point voor wandplaatmontage met dubbele radio en PoE
- b) Ethernet-kabel
- c) Snelle startgids
- d) Montagebeugel
- e) Montageset

Minimumvereisten

- Een switch of router met PoE-ondersteuning, PoE-injector of AC-voedingsadapter
- Java-enabled webbrowser voor de webgebaseerde configuratie

Standaardinstellingen

Parameter	Standaardwaarde
Username	Cisco
Wachtwoord	Cisco
LAN IP-adres	192.168.1.1
Back LAN IP	192.168.1.245
Subnetwork masker	255.255.255.0

Technische details

Productdiagram

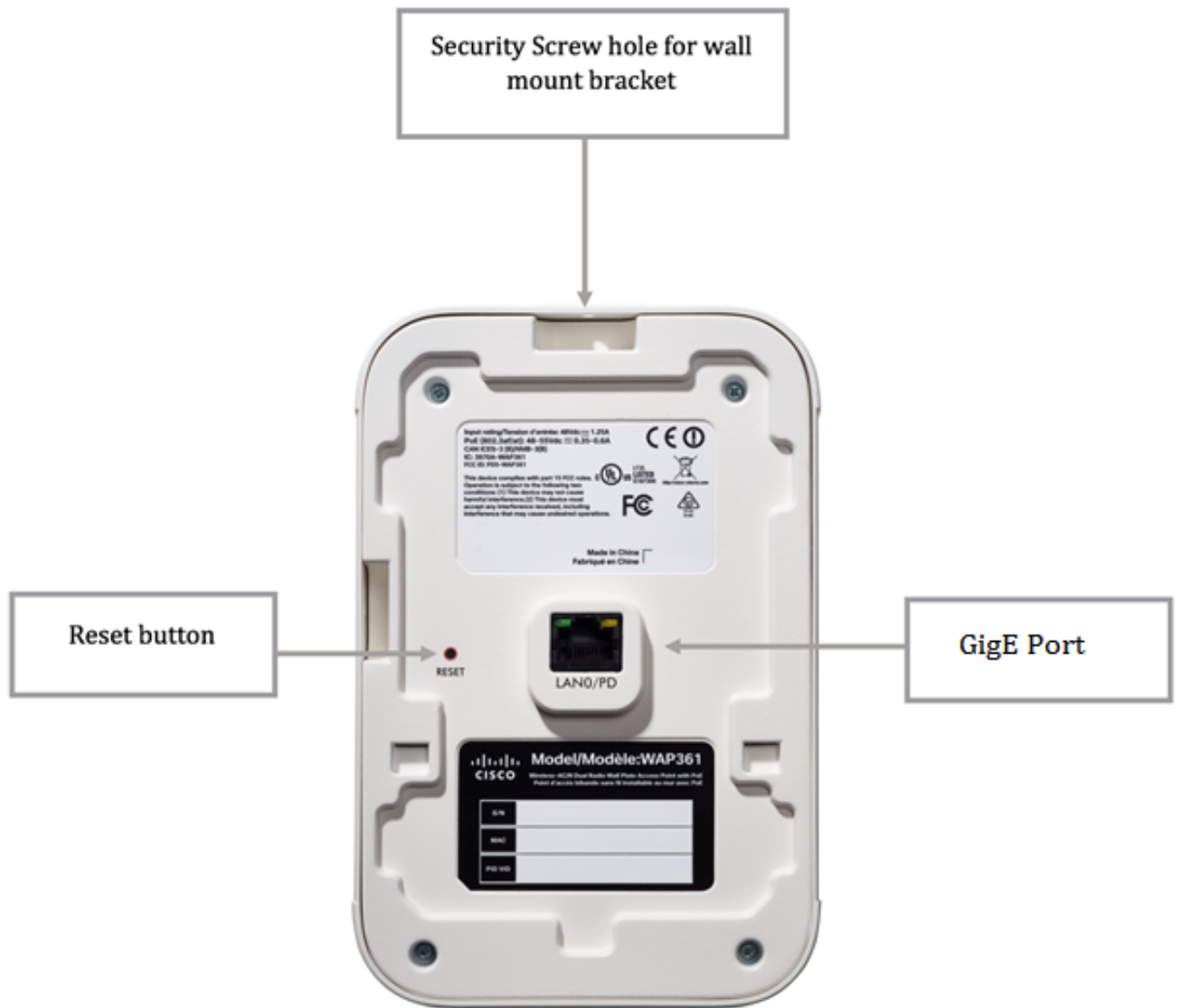
Beeld voor- en rechterkant

Op het voorpaneel zijn het Cisco-logo en de multi-functionele LED afgebeeld, op het rechterpaneel, zijn de Kensington lock-sleuf en de 48VDC-adapterpoort gevestigd.



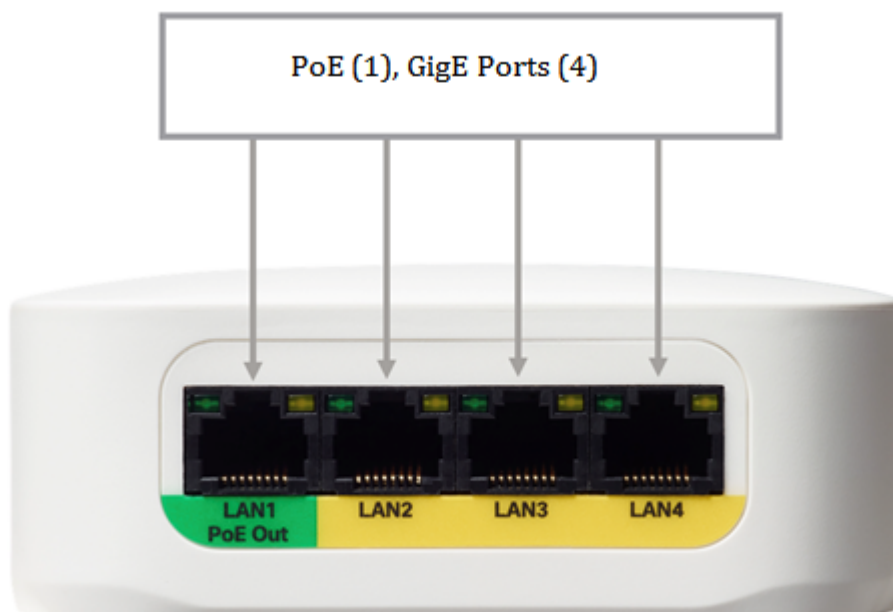
Achterpaneel

Op het achterpaneel toont de sticker enige informatie over het apparaat, zoals het exacte modelnummer met de beschrijving van het apparaat, de stroomspecificaties, het serienummer, het MAC-adres en andere belangrijke informatie. De Reset-knop en een van de vijf Gigabit Ethernet (GE)-poorten bevinden zich ook aan de achterzijde.



Beeld onder paneel

Het onderpaneel toont de vier Ethernet poorten, één PoE poort en vier van de vijf Gigabit Ethernet poorten.



Multifunctionele LED



Deze LED geeft de status van het apparaat aan, afhankelijk van de status waarin het apparaat staat.

Functie	LED-naam	LED-gedrag
Multifunctioneel systeemLED	Voeding	Uit WAP361 is geen stroom
		Blauw Vast - er is ten minste één draadloze client verbonden met de WAP. Knipperen - De upgrade van de firmware is in proces
		Groen Vast - er zijn geen draadloze klanten aangesloten Knipperen - WAP361 is start
		Rood Vast - WAP361 kan niet met beide firmware-afbeeldingen worden gestart
LINK/ACT-LED	LINK/ACT-LED	Gelegen aan de linkerkant van de

		poort. Het licht gaat stabiel wanneer een verbinding tussen de corresponderende poort en een ander apparaat wordt gedetecteerd. Het licht knippert als de haven verkeer passeert.
PoE-LED	PoE-LED	(Amber) rechtsboven op de poort geplaatst. Het licht gaat stabiel wanneer het apparaat wordt gevoed door een voorziening die aan de corresponderende poort is bevestigd.

Opmerking: Klik [hier](#) voor meer informatie over de product- en hardwarespecificaties van WAP361 Wireless-AC/N access point voor wandplaatmontage met dubbele radio en PoE.

Verwante inhoud:

- [WAP361 montage-opties voor binnengebruik](#)
- [Muurmontage van het WAP361 Wireless-AC PoE access point voor wandplaatmontage met dubbele radio](#)
- [LED-weergave op WAP150 en WAP361 configureren](#)
- [Basisradio-instellingen configureren op WAP150 en WAP361](#)
- [Geavanceerde radio-instellingen configureren op WAP361](#)
- [Band inschakelen op een draadloos access point](#)
- [Algemene SNMP-instellingen configureren op WAP361 en WAP150](#)