

Ontvang de RV340 VPN-router met dubbel WAN

Inleiding



Dit artikel wil een "wat zit er in het doosje?" bieden productspecificaties van de stijl over de RV340 VPN-router met dubbel WAN. Voor een diepgaander blik [klik hier om het RV34X serie geconsolideerde Gegevensblad te bekijken](#).

De RV340 VPN-router met dubbel WAN is een gebruikersvriendelijk, flexibel en krachtig apparaat dat geschikt is voor kleine bedrijven. Dankzij extra beveiligingsfuncties, zoals webfiltering, toepassingscontrole en IP-bronbewaking, biedt de nieuwe RV340 zeer beveiligde, breedbandverbinding met bekabelde verbindingen aan kleine kantoren en externe medewerkers. Deze nieuwe beveiligingsfuncties bieden ook een eenvoudige afstemming van de toegestane activiteit op het netwerk.

Opmerking: Om een artikel in de stijl "back of the box" over de VPN-router met dubbel WAN te bekijken, [klikt u hier](#).

Productfuncties

- Toepassingscontrole om uw netwerk te beveiligen door middel van een aantal toepassingsbeleidsmaatregelen
- Webfiltering om te beschermen tegen kwaadaardige of niet-werkgerelateerde websites. Meer dan 27 miljard URL's filteren.
- Contentfiltering om de toegang tot bepaalde websites te beperken.
- Teleworker Client voor de aankomende werknemer.
- IP Security (IPsec) site-to-site VPN helpt beveiligde connectiviteit voor externe werknemers en meerdere kantoren mogelijk te maken.
- Sterke veiligheid: Aangehouden stateful Packet inspection (SPI) firewall en hardwareencryptie.
- Dubbele WAN-poorten
- Dubbele USB-poorten voor back-up en herstel, en voor 3G/4G modemfailover of alternatieve primaire connectiviteit.
- Hoge Gigabit Ethernet-poorten, wat grote bestandsoverdracht en meerdere gebruikers mogelijk maakt.
- Eenvoudige installatie en intuïtief webgebaseerd gebruik
- Ondersteuning voor FindIT-netwerkbeheer
- Ondersteuning voor de industrie

Inhoud verpakking



a)



b)



c)



d)



e)



f)



g)



h)



i)

a) RV340 VPN-router met dubbel WAN

b) Ethernet-kabel

c) Snelle startgids

d) Stroomadapter

e) Console-kabel

f) 2 montagebeuken

g) 8 montageschroeven

h) bevestigings- en schroeven

i) Schuimpads

Minimumvereisten

- Een switch of router met PoE-ondersteuning, PoE-injector of AC-voedingsadapter
- Java-enabled webbrowser voor de webgebaseerde configuratie

Standaardinstellingen

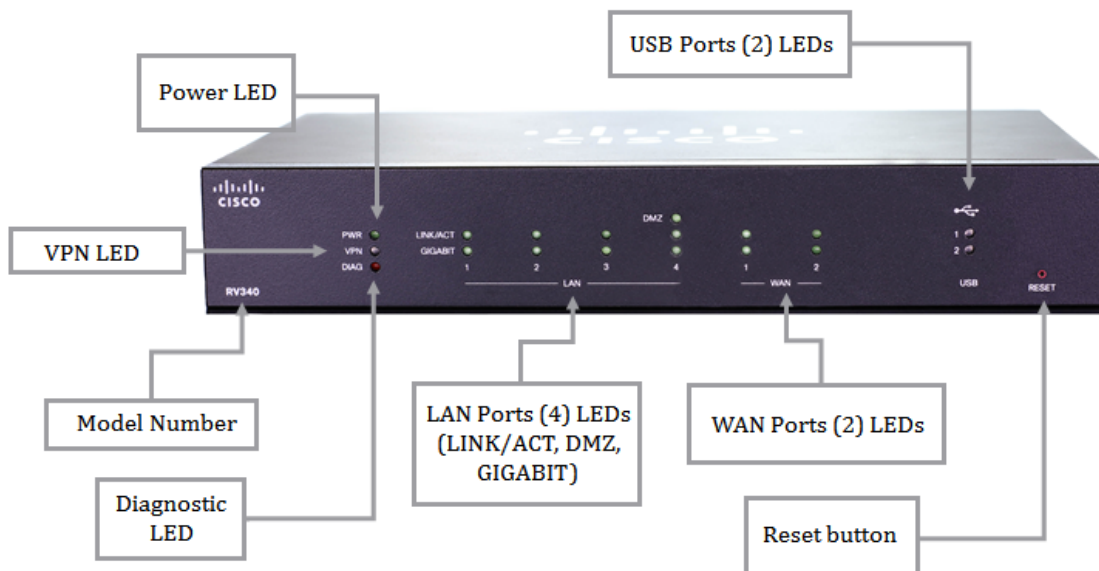
| Parameter | Standaardwaarde |
|-------------------|-----------------|
| Username | Cisco |
| Wachtwoord | Cisco |
| LAN IP-adres | 192.168.1.1 |
| Back LAN IP | 192.168.1.1 |
| Subnetwork masker | 255.255.255.0 |

Productoverzicht

Frontpaneel Beeld

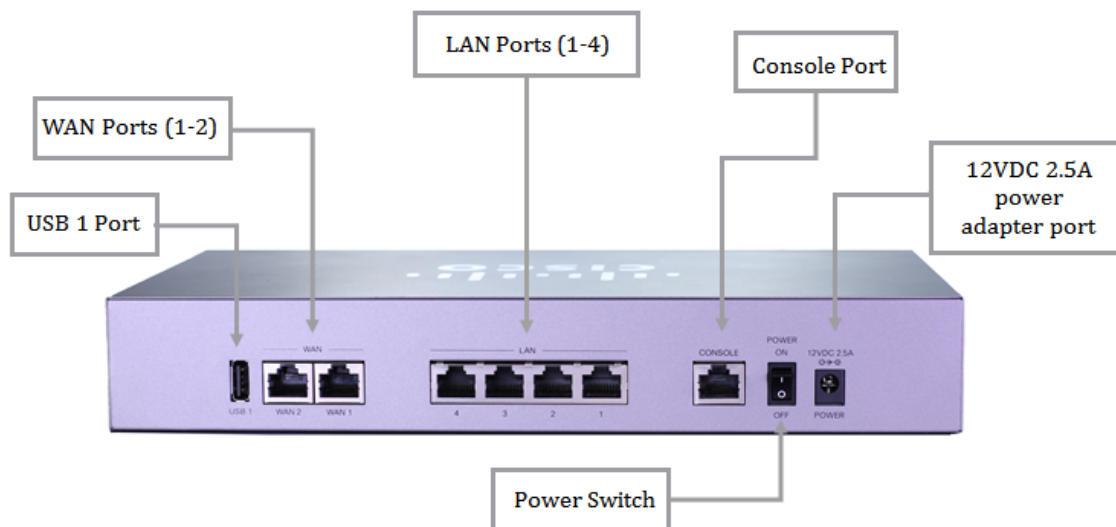
Het voorpaneel toont het modelnummer, de Reset-knop en verschillende LEDs voor Power,

VPN, Diagnostiek, LAN, WAN en USB.



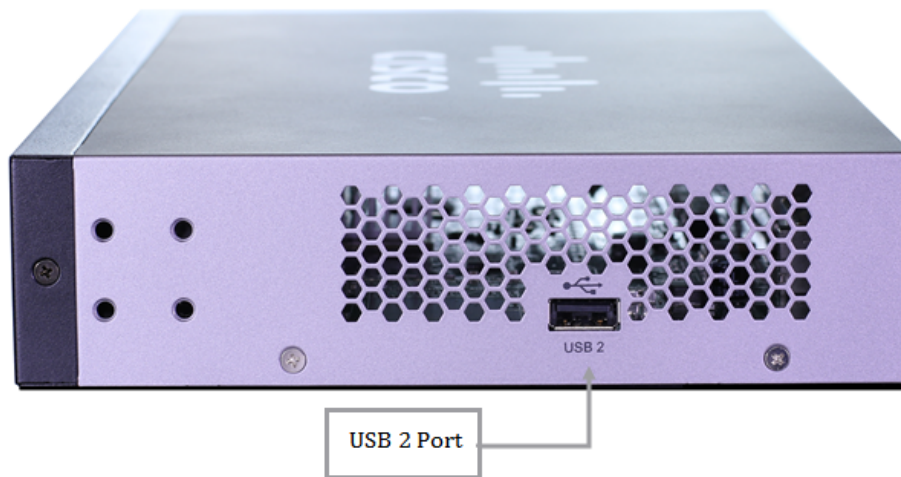
Achterpaneel

Het achterpaneel toont de USB 1 poort, WAN poorten 1 en 2, LAN poorten 1 tot 4, console poort, Aan en Uit-schakelaar en de 12VDC 2.5A voedingsadapterpoort.



Rechterzijpaneel Beeld

Het rechterzijpaneel toont de tweede USB poort.



Technische details

Status-LEDs

Deze LED geeft de status van het apparaat aan, afhankelijk van de status waarin het apparaat staat.

| Functie | LED-naam | LED-gedrag |
|----------------------|-----------------------|--|
| LINK/ACT en snelheid | Bovenkant LED LAN1-S4 | GROEN OFF - er wordt geen link gedetecteerd Koppelen - link wordt gedetecteerd, RX/TX-gegevens |
| GIGABIT | Onder-LED LAN1-S4 | GROEN OFF - 10 M/100 M link wordt gedetecteerd of geen link Vast - een link van 1000 M wordt gedetecteerd |
| Voeding | PWR | GROEN OFF - machine is uitgeschakeld. Vast aan en aan boord. Knipperen - Boeken |
| DMZ | DMZ | GROEN OFF - het apparaat is uitgeschakeld of DMZ is uitgeschakeld. vast - DMZ is ingeschakeld. |
| VPN | VPN-LED | GROEN OFF - Er is geen voeding of geen VPN-tunnel gedefinieerd of alle VPN-tunnels zijn uitgeschakeld. Vast - er is ten minste één VPN-tunnel in de lucht. |

| | | |
|-------------|----------------|---|
| | | Knipperen - RX/TX-gegevens Amber Vast - Geen enabled VPN-software is ingeschakeld. |
| diagnostiek | DIAGEN | ROOD OFF - geen stroom of start op. Langzaam knipperen - Firmware verbeterd. Snel knipperen - de software-upgrade mislukt. Vast - Het systeem is niet gestart met zowel actieve als inactieve firmware-afbeeldingen of in reddingmodus. |
| USB | USB 1 en USB 2 | GROEN OFF - geen voeding of geen USB-gedetecteerd, of USB-aangesloten maar niet herkend. vast - USB wordt aangesloten op de ISP en het USB wordt herkend. Knipperen - RX/TX-gegevens |

Opmerking: Klik [hier](#) voor meer informatie over de productspecificaties van de RV340.

Verwante content

- [Instellingen Power over Ethernet \(PoE\) op de RV345P router](#)
- [Toepassingscontrole configureren op de RV34x Series router](#)
- [Content Filter configureren op de RV34x Series router](#)
- [IP-bronbewaking op de RV34x Series router configureren](#)
- [Systeemloginstellingen configureren op de RV34x Series router](#)
- [Planningen beheren op RV34x Series router](#)

Bekijk een video gerelateerd aan dit artikel...

[Klik hier om andere Tech Talks uit Cisco te bekijken](#)