

# Een openbare server met Cisco ASDM configureren

## Inhoud

[Inleiding](#)

[Voorwaarden](#)

[Vereisten](#)

[Gebruikte componenten](#)

[Conventies](#)

[Achtergrondinformatie](#)

[Configureren](#)

[Netwerkdigram](#)

[ASDM-configuratie](#)

[Ondersteuning van statische PAT](#)

[Meer uitleg over CLI](#)

[Verifiëren](#)

[Gerelateerde informatie](#)

## [Inleiding](#)

Dit document bespreekt hoe u een openbare server kunt configureren met behulp van Cisco Adaptieve Security Devices Manager, ASDM. Publieke servers zijn de toepassings servers die door de externe wereld worden gebruikt om hun bronnen te gebruiken. Een nieuwe functie, Public Server, wordt geïntroduceerd vanuit Cisco ASDM software release 6.2.

## [Voorwaarden](#)

### [Vereisten](#)

Er zijn geen specifieke vereisten van toepassing op dit document.

### [Gebruikte componenten](#)

De informatie in dit document is gebaseerd op de volgende software- en hardware-versies:

- Cisco ASA 5500 Series adaptieve security applicaties voor gebruik van softwareversie 8.2 en hoger
- Cisco Adaptieve Security App Manager software versie 6.2 en hoger

De informatie in dit document is gebaseerd op de apparaten in een specifieke laboratoriumomgeving. Alle apparaten die in dit document worden beschreven, hadden een

opgeschoonde (standaard)configuratie. Als uw netwerk live is, moet u de potentiële impact van elke opdracht begrijpen.

## Conventies

Raadpleeg de [Cisco Technical Tips Convention](#) voor meer informatie over documentconventies.

## Achtergrondinformatie

Een webserver met een intern IP-adres, 172.16.10.10, bevindt zich in het DMZ-netwerk en is toegankelijk vanuit de buitenwereld. U hebt deze items nodig om dit te bereiken:

- Maak een vertaalopdracht specifiek voor deze webserver.
- Maak een ACL-ingang om deze verbinding toe te staan.

Maar vanaf Cisco ASDM software release 6.2 en later wordt er een nieuwe wizard voor de openbare server geïntroduceerd. Vanaf nu hoeft u de NAT-vertalingen en de ACL-vergunningen niet afzonderlijk te configureren. In plaats daarvan moet u eenvoudige details zoals openbare interface, privé interface, openbaar IP-adres, privé-adres en service specificeren.

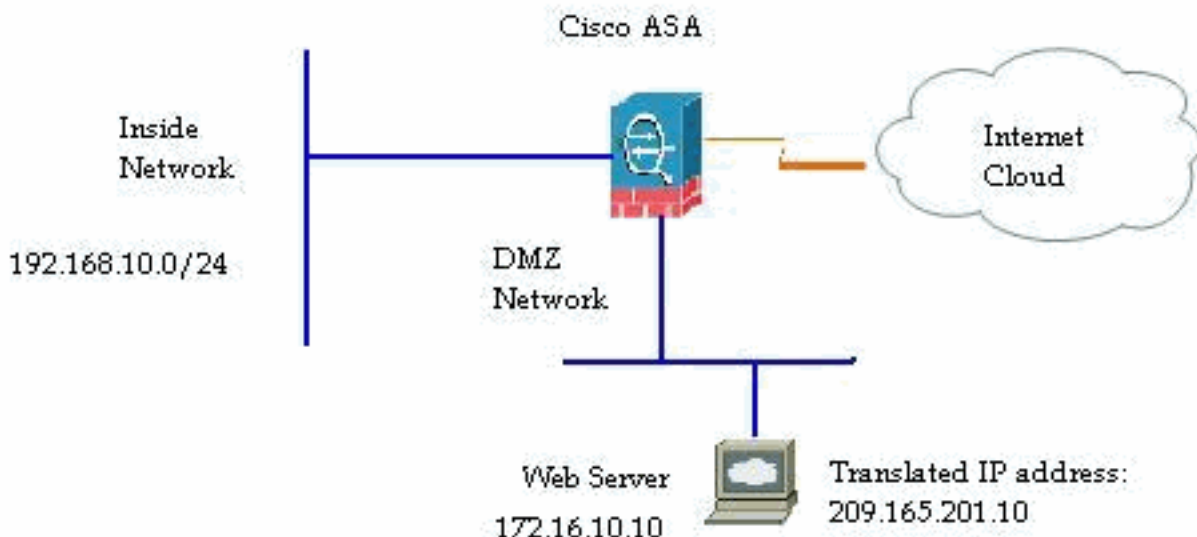
## Configureren

Deze sectie bevat informatie over het configureren van de functies die in dit document worden beschreven.

**Opmerking:** Gebruik het [Opname Gereedschap](#) (alleen geregistreerde klanten) om meer informatie te verkrijgen over de opdrachten die in deze sectie worden gebruikt.

## Netwerkdigram

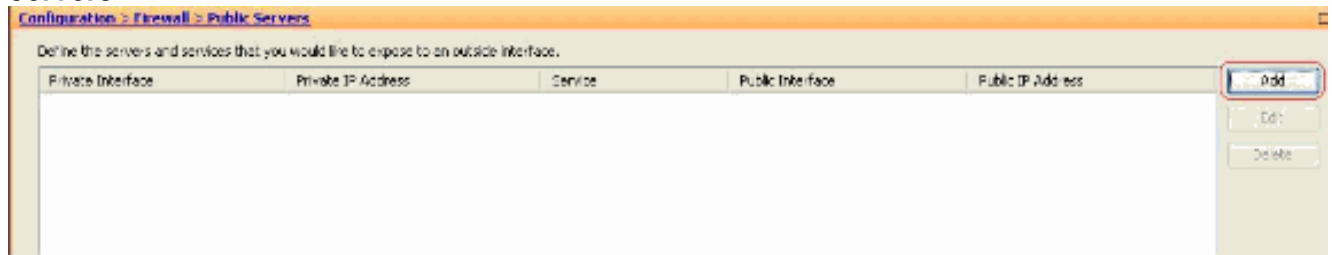
Het netwerk in dit document is als volgt opgebouwd:



## [ASDM-configuratie](#)

Volg deze stappen om een openbare server met de wizard te configureren.

1. Kies **Configuration > Firewall > Public servers**.



2. Klik op **Toevoegen**. Dan verschijnt het venster Add Public



Server.

3. Specificeer nu deze parameters: Private interface—de interface waarmee de echte server is verbonden. Private IP-Address—het echte IP-adres van de server. Private Service - de werkelijke service die op de echte server wordt uitgevoerd. Openbare interface—De interface waardoor externe gebruikers toegang kunnen krijgen tot de echte server. Publiek Adres—het IP adres dat door buitengebruikers wordt

**Add Public Server**

Use this panel to define the server that you wish to expose to a public interface. You will need to specify the private interface and address of the server and the service to be exposed, and then the public interface, address and service that the server will be seen at.

Private Interface: dmz

Private IP Address: 172.16.10.10

Service: tcp/http

Public Interface: outside

Public IP Address: 209.165.201.10

OK Cancel Help

gezien.

4. Klik op **OK**.
5. U kunt de betreffende configuratie in het deelvenster Openbare servers bekijken.

Configuration > Firewall > Public Servers

Define the servers and services that you would like to expose to an outside interface.

Private Interface	Private IP Address	Service	Public Interface	Public IP Address
dmz	172.16.10.10	tcp/http	outside	209.165.201.10

6. De equivalente CLI-configuratie wordt hier voor uw referentie weergegeven:

## Ondersteuning van statische PAT

Wanneer u Cisco ASDM versie 6.2 gebruikt, kunt u de openbare server alleen voor een statische NAT configureren, maar niet met een statische PAT. Het betekent dat de openbare server toegankelijk is op dezelfde service als die hij daadwerkelijk wordt blootgesteld aan de buitenwereld. Van Cisco ASDM software release 6.3 en hoger is ondersteuning voor statische NAT met Port Address Translation beschikbaar. Dit betekent dat u bij een andere service toegang hebt tot de openbare server, maar ook tot wat er werkelijk aan wordt blootgesteld.

Dit is een voorbeeldweergave van het ASDM-scherm van het venster Add Public Server voor ASDM-software release 6.3.

**Add Public Server**

Use this panel to define the server that you wish to expose to a public interface. You will need to specify the private interface and address of the server and the service to be exposed, and then the public interface, address and service that the server will be seen at.

Private Interface: dmz

Private IP Address: [ ]

Private Service: [ ]

Public Interface: dmz

Public IP Address: [ ]

Options

Specify Public Service if different from Private Service. This will enable the static PAT.

Public Service [ ] (TCP or UDP service only)

OK Cancel Help

In dit geval kan de openbare dienst verschillen van de particuliere dienst. Raadpleeg [Statische NAT voor poortadresomzetting](#) voor meer informatie.

## [Meer uitleg over CLI](#)

Deze optie wordt exclusief vanuit het ASDM-perspectief geïntroduceerd zodat de beheerder openbare servers gemakkelijk kan configureren. Er worden geen soortgelijke nieuwe CLI-opdrachten geïntroduceerd. Wanneer u een openbare server configureren met ASDM, wordt de equivalente reeks opdrachten voor de statische en toegangslijst automatisch gemaakt en kan deze in het corresponderende ASDM-venster worden bekeken. Een wijziging van deze items leidt ook tot een wijziging van de openbare server.

## [Verifiëren](#)

Er is momenteel geen verificatieprocedure beschikbaar voor deze configuratie.

## [Gerelateerde informatie](#)

- [Cisco ASA 5500 Series ondersteuningspagina](#)
- [Cisco ASA 5500 Series Configuration met ASDM versie 6.3](#)
- [Technische ondersteuning en documentatie – Cisco Systems](#)