

CAB-OCTAL-ASYNC kabelPinouts

Inhoud

[Inleiding](#)

[Voordat u begint](#)

[Conventies](#)

[Voorwaarden](#)

[Gebruikte componenten](#)

[CAB-OCTAL-ASYNC kabelPinouts](#)

[Kabelafdruk](#)

[Gerelateerde informatie](#)

[Inleiding](#)

Dit document bevat uitgebreide informatie over de bekabeling van CAB-OCTAL-ASYNC kabels.

[Voordat u begint](#)

[Conventies](#)

Zie de [Cisco Technical Tips Convention](#) voor meer informatie over documentconventies.

[Voorwaarden](#)

Er zijn geen specifieke voorwaarden van toepassing op dit document.

[Gebruikte componenten](#)

Dit document is niet beperkt tot specifieke software- en hardware-versies.

De informatie in dit document is gebaseerd op apparaten in een specifieke laboratoriumomgeving. Alle apparaten die in dit document worden beschreven, hadden een opgeschoonde (standaard)configuratie. Als u in een levend netwerk werkt, zorg er dan voor dat u de potentiële impact van om het even welke opdracht begrijpt alvorens het te gebruiken.

[CAB-OCTAL-ASYNC kabelPinouts](#)

CAB-OCTAL-ASYNC kabels gebruiken een 68-pins connector en een breakout-kabel en voorzien in acht RJ-45 gewalste asynchrone poorten op elke 68-pins connector. U kunt elke [RJ-45 gewalste kabel](#) asynchrone poort aansluiten op de console of Aux poort van een apparaat. De [NM-16A of NM-32A](#) asynchrone netwerkmodules met hoge dichtheid die beschikbaar zijn voor de

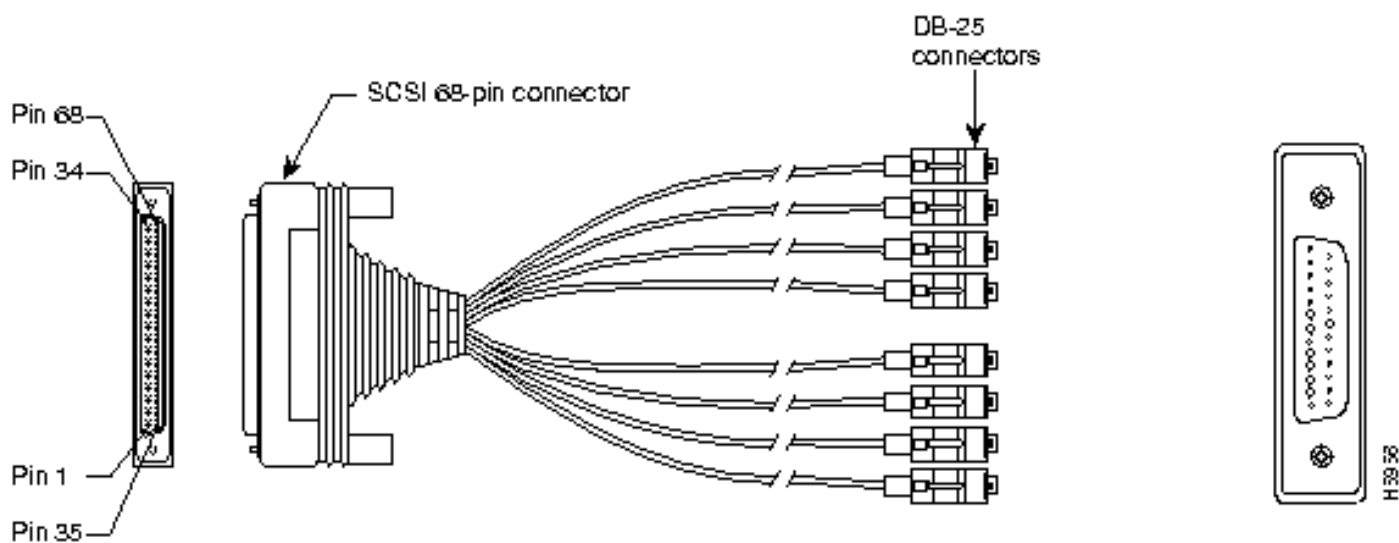
2600 en 3600 Series routers kunnen deze kabel gebruiken. Raadpleeg voor meer informatie over de bekabeling de [seriële kabelgids](#) en de [kabelgids voor RJ45-console en AUX-poorten](#).

Opmerking: De asynchrone poorten van de 68-pins connector zijn DTE-apparaten (data Terminalapparatuur). DTE aan DTE apparaten vereist een [gewalste \(ongeldige modem\) kabel](#). DTE aan DTE-apparaten (Data Circuit Terminating Equipment) vereisen een rechte kabel. Aangezien de CAB-OCTAL-ASYNC kabel zelf wordt gerold, kunt u elke kabel rechtstreeks aan de console poorten van apparaten verbinden met RJ-45 interfaces. Als echter de console-poort van het apparaat waarmee u verbinding maakt een 25-pins interface (DCE) is, gebruikt u de RJ-45 tot 25-pins adapter (productnummer CAB-5MODCM=) met de markering "Modem" (om de "rol" te keren) om de verbinding te voltooien. Onthoud, als u het bereik van de CAB-OCTAL-ASYNC kabel moet vergroten, gebruik dan een rechte RJ-45 kabel voor de uitbreiding.

Poorttypen voor console- en hulppoorten op Cisco routers en switches zijn:

Type interface	DB25-interface	RJ45-interface
console	DCE	DTE
AUX	DTE	DTE

Kabelafdruk

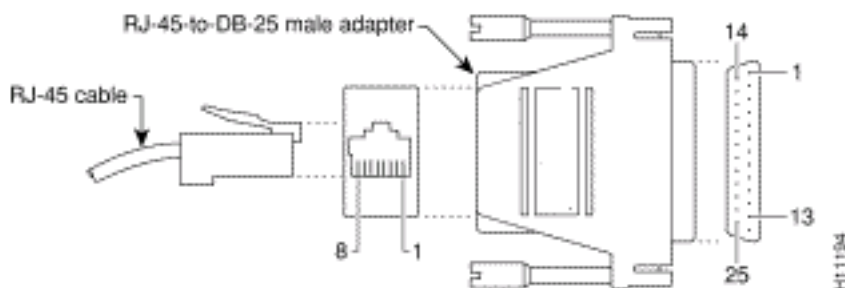


RJ45 plug-#	Pincode #	Signaalnaam	J1 pin #
1	8	RTS	2
	7	DTR	36
	6	TXC	3
	5	TXC-GND	37
	4	RXC-GND	4
	3	RXC	38
	2	DSR	5
2	1	CTS	39
	8	RTS	6
	7	DTR	40

	6	TXC	7
	5	TXC-GND	41
	4	RXC-GND	8
	3	RXC	42
	2	DSR	9
	1	CTS	43
	3	8	RTS
7		DTR	44
6		TXC	11
5		TXC-GND	45
4		RXC-GND	12
3		RXC	46
2		DSR	13
1		CTS	47
4	8	RTS	14
	7	DTR	48
	6	TXC	15
	5	TXC-GND	49
	4	RXC-GND	16
	3	RXC	50
	2	DSR	17
	1	CTS	51
5	8	RTS	18
	7	DTR	52
	6	TXC	19
	5	TXC-GND	53
	4	RXC-GND	20
	3	RXC	54
	2	DSR	21
	1	CTS	55
6	8	RTS	22
	7	DTR	56
	6	TXC	23
	5	TXC-GND	57
	4	RXC-GND	24
	3	RXC	58
	2	DSR	25
	1	CTS	59
7	8	RTS	26
	7	DTR	60
	6	TXC	27
	5	TXC-GND	61

	4	RXC-GND	28
	3	RXC	62
	2	DSR	29
	1	CTS	63
8	8	RTS	30
	7	DTR	64
	6	TXC	31
	5	TXC-GND	65
	4	RXC-GND	32
	3	RXC	66
	2	DSR	33
	1	CTS	67

Deze kabel heeft een mannelijke DB-68 (SCSI II)-connector op het Cisco-einde en acht RJ-45-connectors op het netwerkeinde die kunnen worden aangesloten op acht DB-25 modulaire adapters als het eindapparaat een 25-pins poort heeft.



[Gerelateerde informatie](#)

- [Een terminal/Comm Server configureren voor routerconsole-toegang](#)
- [Een Comm/Terminalserver configureren voor toegang tot Sun Console](#)
- [Het instellen van een omgekeerde Telnet-sessie naar een modem](#)
- [Ondersteuning van terminallijnen en modems configureren](#)
- [Opdrachten voor ondersteuning van terminallijnen en modems](#)
- [Technische ondersteuning - Cisco-systemen](#)