

Hoe u Windows 98, Windows 2000, Windows NT en Windows XP Professional inbelnetwerken configureren met een kabel met een volledige modem

Inhoud

[Inleiding](#)

[Voorwaarden](#)

[Vereisten](#)

[Gebruikte componenten](#)

[Conventies](#)

[Windows 980-netwerken door kabel met een volledige modem](#)

[Windows 2000-netwerken met inbelaansluiting door kabel met een volledige modem](#)

[Windows NT-inbelnetwerken door een kabel met volledige modem](#)

[Windows XP Professional Dial-up-netwerken met kabel met volledige modem](#)

[Kabelinformatie](#)

[Scenario 1](#)

[Scenario 2](#)

[Scenario 3](#)

[Scenario 4](#)

[Inhoud van mdmcisco.inf-bestand](#)

[Cisco-toegangsserverconfiguratie](#)

[Verifiëren](#)

[Problemen oplossen](#)

[Gerelateerde informatie](#)

[Inleiding](#)

Dit document bevat informatie over het instellen van Microsoft Windows 98, Windows 2000, Windows NT en Windows XP Professional Dial-up-netwerken om verbinding te maken met de asynchrone (asynchrone) poort van Cisco Access Server met een ongeldige modemkabel met PPP.

[Voorwaarden](#)

[Vereisten](#)

Er zijn geen specifieke vereisten van toepassing op dit document.

Gebruikte componenten

De informatie in dit document is gebaseerd op de software- en hardwareversies:

- Cisco 3600 router met Cisco IOS®-softwarerelease 12.1(20)S
- Microsoft Windows 98
- Microsoft Windows 2000, 5.00.2195, Service Pack 2
- Microsoft Windows NT, versie 4.0, gebouwd 1381, Service Pack 6
- Microsoft Windows XP Professional

De informatie in dit document is gebaseerd op de apparaten in een specifieke laboratoriumomgeving. Alle apparaten die in dit document worden beschreven, hadden een opgeschoonde (standaard)configuratie. Als uw netwerk live is, moet u de potentiële impact van elke opdracht begrijpen.

Conventies

Zie de [Cisco Technical Tips Convention](#) voor meer informatie over documentconventies.

Windows 980-netwerken door kabel met een volledige modem

Volg de onderstaande stappen om een inbelnetwerk te configureren.

1. Download een nul-modem INF bestand. Native Windows 980-netwerksoftware voor inbellen staat geen nul-modemverbinding toe, dus u moet een inF-bestand voor een nul-modem downloaden en het als een nul-modemapparaat installeren voordat u de configuratie start. **Opmerking:** PPP wordt alleen ondersteund op Cisco-hulpporten (AUX) en asynchrone poorten. De maximum snelheid van Cisco AUX en async poorten is 15200. (In sommige hardware, zoals de Cisco 2500 Series, is de maximum AUX poortsnelheid 38400.) Volg deze stappen om uw eigen mcisco.inf-bestand te maken: Maak een nieuw bestand met de naam mcisco.inf met Microsoft Kladblok. Kopieer de onderstaande inhoud in [bestandsindelingen van mcisco.inf](#) naar het bestand dat u hebt gemaakt. Vergeet niet dat u geen gegevens of tekens toevoegt of verwijdert en dat de teksteditor geen cd's aan grote regels toevoegt. Sla het bestand op.
2. Installeer het mcisco.inf-bestand in de volgende stappen: Dubbelklik op het pictogram **Deze computer** op uw bureaublad. Dubbelklik op het pictogram **Configuratiescherm**. Dubbelklik op het pictogram **Modems**. Het venster Modemeigenschappen wordt weergegeven. Klik op **Add** (Toevoegen). Controleer of de **Don mijn modem niet detecteert. Ik selecteer de optie uit een lijst** en klik op **Volgende**. Klik op **Schijf hebben**. Voer het pad naar het bestand mdmcisco.inf in en klik op **OK**. Selecteer **Generic Null Modem** en klik op **Volgende**. Selecteer de juiste communicatie (COM) poort die direct naar de Cisco asynchrone poort is ingeschakeld en klik op **Volgende**. Klik op **Voltoeien** om de installatie van een generieke ongeldige modem te voltooien.
3. Configureer de Windows 98-netwerken met inbelnetwerken door de volgende stappen te volgen: Kies in het menu Start **Programma's > Accessoires > Communicatie > Inbelnetwerken**. Dubbelklik op het pictogram **Nieuwe verbinding maken** in het venster Inbelnetwerken. Typ een naam voor deze verbinding in het venster Nieuwe verbinding maken, bijvoorbeeld "Null-Connection". Kies de optie **Generic Null Modem** uit het keuzemenu

in het venster Make New Connection. Klik op **Configureren**. Selecteer in het tabblad General de gewenste COM-poort in het keuzemenu van de toegangsserver die rechtstreeks naar de toegangsserver is ingeschakeld. Selecteer de maximale snelheid (bijvoorbeeld **115200**) in het keuzemenu. **Opmerking:** de geselecteerde snelheid moet overeenkomen met de maximale snelheid van de router asynchrone poort. De maximumsnelheid voor een standaard async poort is 115200. De maximumsnelheid voor een AUX poort is 38400 in sommige gevallen. Onder het tabblad Connection dient de standaard **8N1** geselecteerd te blijven. Onder Advanced Settings moet de standaardinstelling **voor de hardware van de ventilator** blijven geselecteerd. Controleer onder het tabblad Opties dat geen van de twee **Challenges** op het aansluitvenster voor/na het draaien van de opties is geselecteerd. Klik op **OK**. Hiermee gaat u terug naar het venster Nieuwe verbinding maken. Klik op **Volgende**. Voer een willekeurig nummer in als telefoonnummer (bijvoorbeeld *1234*). Laat de gebiedscode leeg en de landencode als Verenigde Staten van Amerika. Klik op **Volgende**. Klik op **Voltoeien**.

4. Gebruik de volgende nieuwe aansluiting: Kies in het menu Start **Programma's > Accessoires > Communicatie > Inbelnetwerken**. Klik op het pictogram **Null-Connection** om dit te markeren. Selecteer in het menu Bestand de optie **Eigenschappen**. Het venster Null-Connection wordt weergegeven. Controleer onder het tabblad Algemeen of de informatie juist is. Controleer onder het tabblad Server Typen dat **PPP, Internet, Windows NT-server, Windows 98** is geselecteerd onder Type of Dial-up Server. Controleer dat de **TCP/IP**-optie is geselecteerd onder Toegestaan netwerkprotocollen. Klik op **TCP/IP-instellingen**. Controleer in het venster dat wordt weergegeven of de radioknoppen **IP-adres** en **IP-adres voor server** en **server Aanduiding voor server** zijn geselecteerd. Controleer **gebruik IP-headercompressie** en **gebruik standaardgateway op Remote Network** om te controleren of deze correct geselecteerd zijn. Klik op **OK**. Wanneer u wordt teruggegeven aan het venster Null-Connection, kiest u het tabblad **General**. Klik op **Configureren**. Kies in het venster dat wordt weergegeven het tabblad **Opties**. Controleer dat geen van beide **opties** in het **Preview-venster voor/na het draaien** van de opties is geselecteerd. Klik op **OK**. Klik in het venster Null-Connection op **OK** om de configuratie te voltooien.
5. Connect met de Access Server door de volgende stappen te volgen: Dubbelklik op het pictogram **Null-Connection**. Voer in het venster dat wordt weergegeven de *gebruikersnaam* in die voor u op de toegangsserver is ingesteld. Voer het *wachtwoord* in dat voor u is ingesteld op de toegangsserver. De gebruikersnaam en het wachtwoord zijn authentiek. Wacht tot u verbinding maakt met de toegangsserver.
6. Start de toepassing van uw keuze, zoals Netscape, Internet Explorer, Ping of Telnet.

[Windows 2000-netwerken met inbelaansluiting door kabel met een volledige modem](#)

De stappen voor het gebruik van Windows 2000 inbelnetwerken met een ongeldige modemkabel zijn vergelijkbaar met de Windows 98-configuratie die is beschreven in het [inbelnetwerk van Windows 98 door een gedeelte van de kabel van de](#) modem van dit document.

1. Verkrijg of maak het mcisco.inf-bestand (raadpleeg Stap 1 van het [inbelnetwerk van Windows 98 door een gedeelte van de kabel van de](#) modem van dit document).
2. U kunt het mcisco.inf-bestand als volgt installeren: Kies **Start > Instellingen > Configuratiescherm > Phone- en modemopties**. Volg de Windows 98-procedures die in Stap

2 van het [Windows 98-inbelnetwerk zijn](#) beschreven [door een](#) gedeelte [met](#) de [kabel](#) van dit document [van een modem](#). Wanneer het venster Digital Signature Not found wordt weergegeven, klikt u op **Yes** om met de installatie te blijven doorgaan. U dient de Generic Null Modem te vinden die op de COM-poort is geïnstalleerd die u tijdens de installatie hebt geselecteerd. Klik op **Generic Null Modem** om de aandacht te vestigen. Kies **Eigenschappen**. Stel de poortsnelheid in om de snelheid van de asynchrone poortconfiguratie aan te passen. Klik twee keer op **OK** om de installatie te voltooien.

3. Maak als volgt een nieuwe inbelverbinding: Kies **Start > Instellingen > Netwerk- en inbelverbindingen > Nieuwe verbinding maken**. Klik in het venster Welcome to Network Wizard Connection op **Next**. Selecteer **Uitbel-naar-Private Network** en klik op **Volgende**. Selecteer alleen de optie **Generic Null Modem** in het venster Select a Devices. Als er een ander apparaat is ingeschakeld, verwijdert u de selectie en klikt u op **Volgende**. Voer een willekeurig nummer in als het telefoonnummer (bijvoorbeeld 12345) en klik op **Volgende**. Kies **voor alle gebruikers** en klik op **Volgende**. Typ een naam voor deze verbinding, zoals "Null-Connection" en klik op **Voltooien**.
4. Gebruik de nieuwe Null-Connection in de volgende stappen: Kies **Start > Instellingen > Aansluitingen netwerk- en inbelverbindingen > SLUITENDE verbinding**. Voer de gebruikersnaam en het wachtwoord in die op de toegangsserver geldig zijn. Het kiesnummer (nummer 12345) moet worden weergegeven. Klik op **Dial** om verbinding te maken.
5. Na een succesvolle PPP-verbinding naar de Access Server geeft u de opdracht **winipcfg** op Windows 2000 uit om het IP-adres te bepalen dat door de Access Server is toegewezen aan de PPP inbelclient-adapter.

Opmerking: Zorg ervoor dat de snelheid die is ingesteld onder Generic Null Modem Properties dezelfde snelheid heeft als de asynchrone poort van de Access Server. De standaard eigenschappen van de Null-Connection kunnen worden gebruikt zoals ingesteld. Als de eigenschappen echter zijn gewijzigd in het gebruik van een statisch IP-adres of een DNS-adres (Domain Name System), dan moet u de toegangsserver configureren zodat er geen IP-adres aan de PPP-client wordt toegewezen.

[Windows NT-inbelnetwerken door een kabel met volledige modem](#)

De stappen voor het gebruik van Windows NT-inbelnetwerken met een ongeldige modemkabel zijn vergelijkbaar met de Windows 98-configuratie die is beschreven in het [Windows 98-inbelnetwerk door een](#) kabelgedeelte [van de](#) volledige modem en de Windows 2000-configuratie die is beschreven in het [Windows 2000-inbelnetwerk door een](#) gedeelte van deze [inbelmodemkabel](#) document. De volgende stappen tonen de instellingen voor Windows NT:

1. Verkrijg of maak het mcisco.inf-bestand (raadpleeg Stap 1 van het [inbelnetwerk van Windows 98 door een](#) gedeelte [van de kabel van de](#) modem van dit document).
2. Installeer het mcisco.inf-bestand als volgt: Kies **Start > Instellingen > Configuratiescherm > modems**. Het venster Install New Modem verschijnt. Controleer of **mijn modem niet wordt gedetecteerd. Ik zal het uit een lijst selecteren**. Klik op **Volgende**. Klik op **Schijf hebben**. Voer het pad naar het bestand mdmcsisco.inf in. Klik op **OK**. Selecteer **Generic Null Modem** en klik op **Volgende**. Selecteer de juiste COM poort die direct op de asynchrone poort wordt aangesloten en klik op **Volgende**. Klik op **Voltooien** om de installatie van een generieke ongeldige modem te voltooien.
3. Inbelnetwerken configureren, als volgt: Kies in het venster Modemeigenschappen het **tabblad**

Algemeen.Selecteer **Eigenschappen van de Generic Null Modem**.Controleer dat de maximumsnelheid van de COM poort wordt ingesteld om de snelheid aan te passen die onder de asynchrone poort aan de kant van de Access Server is ingesteld.Onder het tabblad Connection dient de standaard **8N1** geselecteerd te blijven.Klik op **Close** (Sluiten).Het venster voor de installatie van de modem verschijnt. Het vraagt zich af of de netwerken voor inbellen moeten worden geconfigureerd.Klik op **Ja**.Het venster Remote Access Setup verschijnt.Klik op **Add** (Toevoegen).Kies in het venster Add RAS Devices **Generic Null Modem** in het keuzemenu.Klik op **OK**.Klik op **Configureren**.Zorg ervoor dat in het venster Poortgebruik configureren de radioknop **Uitbel alleen** is geselecteerd.Klik op **OK** om terug te keren naar het venster Remote Access Setup.Klik in het venster Instellingen externe toegang op **Doorgaan**.De optie Nu opnieuw starten van de computer verschijnt.Klik op **Ja**.

4. Gebruik de generieke ongeldige modem door Netwerk van de Kieuwen, volgende stappen:Kies **Mijn computer > Inbelnetwerken**.In het venster Netwerk voor inbeling verschijnt Null-Connection in het vak Ingang telefoonboek naar inbel en het kiesnummer (een schijnnummer, zoals 12345) verschijnt in het vak Voorbeeld telefoonnummer.Klik op **Kiezen**.Voer een gebruikersnaam en wachtwoord in die geldig zijn op de toegangsserver.U hoeft geen domeininformatie in te voeren.Klik op **OK**.
5. Als alle bekabeling en instellingen correct zijn, wordt u met succes verbonden met de Access Server. Maak een ipfig uit van de opdracht DOS om het IP-adres te bepalen dat aan de Windows NT-client van de toegangsserver is toegewezen.

[Windows XP Professional Dial-up-netwerken met kabel met volledige modem](#)

De stappen voor het gebruik van Windows XP-inbelnetwerken met een ongeldige modemkabel zijn gelijk aan de configuratie van Windows 98 die is beschreven in het [Windows 98-inbelnetwerk door een gedeelte van de kabel van de](#) volledige modem van dit document.

1. Verkrijg of maak het mcisco.inf-bestand (raadpleeg Stap 1 van het [inbelnetwerk van Windows 98 door een gedeelte van de kabel van de](#) modem van dit document).
2. U kunt het mcisco.inf-bestand als volgt installeren:Kies **Start > Configuratiescherm > Printers en andere hardware > Opties voor telefoon en modem**.Volg de Windows 98-procedures die in Stap 2 van het [Windows 98-inbelnetwerk zijn](#) beschreven [door een gedeelte met de kabel van dit document van een modem](#).Als er een bericht verschijnt waarin u wordt gewaarschuwd dat de software niet in staat is om het Windows-logo te testen, selecteert u **Doorgaan** en klikt u op **Voltooien**.U dient de Generic Null Modem te vinden die op de COM-poort is geïnstalleerd die u tijdens de installatie hebt geselecteerd.Klik op **Generic Null Modem** om de aandacht te vestigen.Kies **Eigenschappen**.Stel onder het tabblad Modem de poortsnelheid in om de snelheid van de asynchrone poortconfiguratie aan te passen.Klik twee keer op **OK** om de installatie te voltooien.
3. Maak als volgt een nieuwe inbelverbinding:Kies **Start > Control Panel > Network and Internet Connections > Maak een verbinding met het netwerk op uw werkplek**.Selecteer **Dial-up Connection** en klik op **Volgende**.Typ een naam voor deze verbinding, zoals "Null-Connection" en klik op **Volgende**.Voer een willekeurig nummer in als het telefoonnummer (bijvoorbeeld 12345), klik op **Volgende** en klik vervolgens op **Voltooien**.Zorg er voordat u Null-Connection gebruikt voor dat de verbinding met de modem-Generic Null-Modem (COMx) is geïnstalleerd in Properties.Om dit te controleren kies **Start > Connect met > Null-**

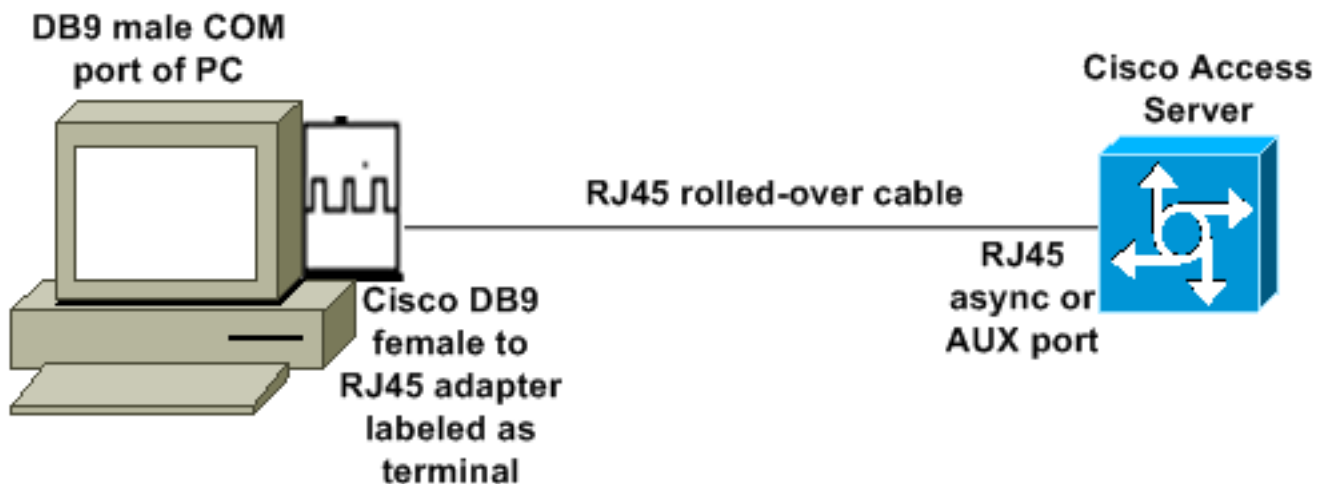
Connection > Properties.

4. Gebruik de Null-Connection in de volgende stappen: Kies **Start > Connect met > Null-Connection**. Voer de gebruikersnaam en het wachtwoord in die op de toegangsserver geldig zijn. (De PC seriële poort wordt direct aangesloten op de Access Server door de nul-modemkabel.) Het kiesnummer (een schijnnummer, zoals 12345) wordt weergegeven. Als dit niet het geval is, typt u een dummy-nummer en klikt u op **Dial om deze aan te sluiten**.
5. Na een succesvolle PPP-verbinding naar de Access Server geeft u het opdracht ipfig van de DOS-melding uit om het IP-adres te bepalen dat door de toegangsserver is toegewezen aan de PPP-inbelclient-adapter. **Opmerking:** Zorg ervoor dat de snelheid die is ingesteld onder Generic Null Modem Properties dezelfde snelheid heeft als de asynchrone poort van de Access Server. De standaard eigenschappen van de Null-Connection kunnen worden gebruikt zoals ingesteld. Als de eigenschappen echter zijn gewijzigd om een statisch IP-adres of een DNS-IP-adres te gebruiken, dan moet u de toegangsserver zo configureren dat er geen IP-adres aan de PPP-client wordt toegewezen.

Kabelinformatie

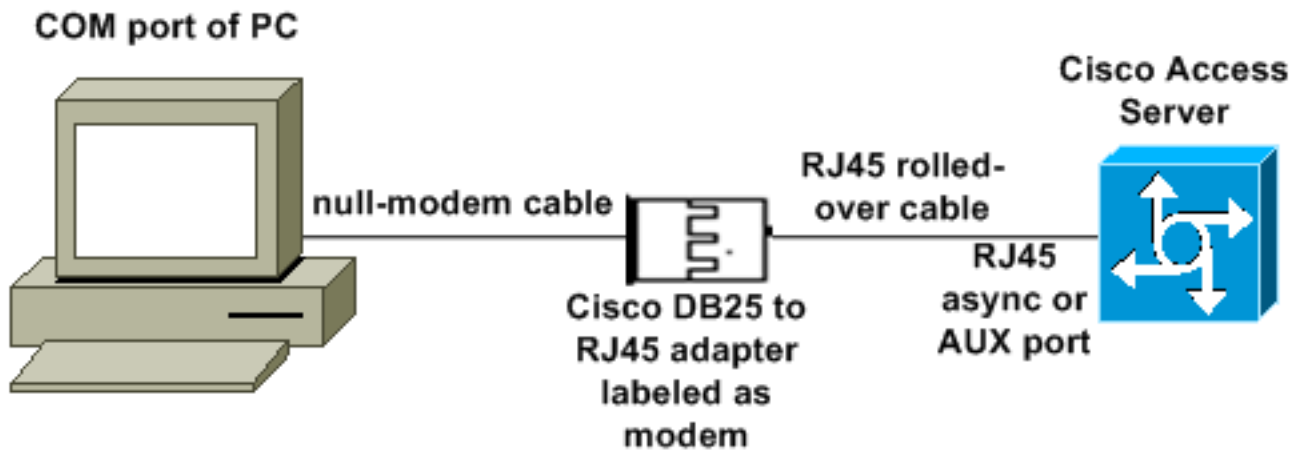
De bekabelde scenario's hieronder illustreren verschillende manieren om fysiek met AUX-poorten en asynchrone poorten te verbinden.

Scenario 1



- De Cisco-adapter (DB9 tot RJ45) samen met de Cisco gewalste kabel moet als een nul-modemkabel fungeren. Die bekabeling moet de PC en de Cisco Access Server (de Data Terminal Apparatuur [DTEs]) zonder de noodzaak van een nul-modemkabel aansluiten.
- Het nummer van het onderdeel van Cisco DB9 naar RJ45-adapter is 74-0495-01.
- Het Cisco gewalste onderdeelnummer is CAB-500RJ.

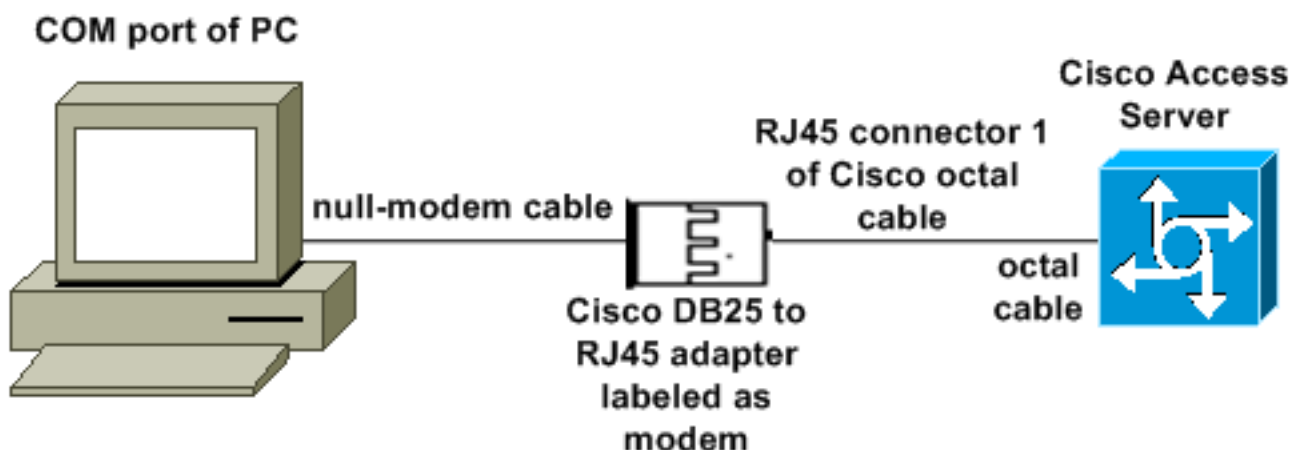
Scenario 2



- Het onderdeelnummer van Cisco-modemadapter is 74-0458-01 (herziening A1).
- Het Cisco gewalste kabelnummer is CAB-500RJ.

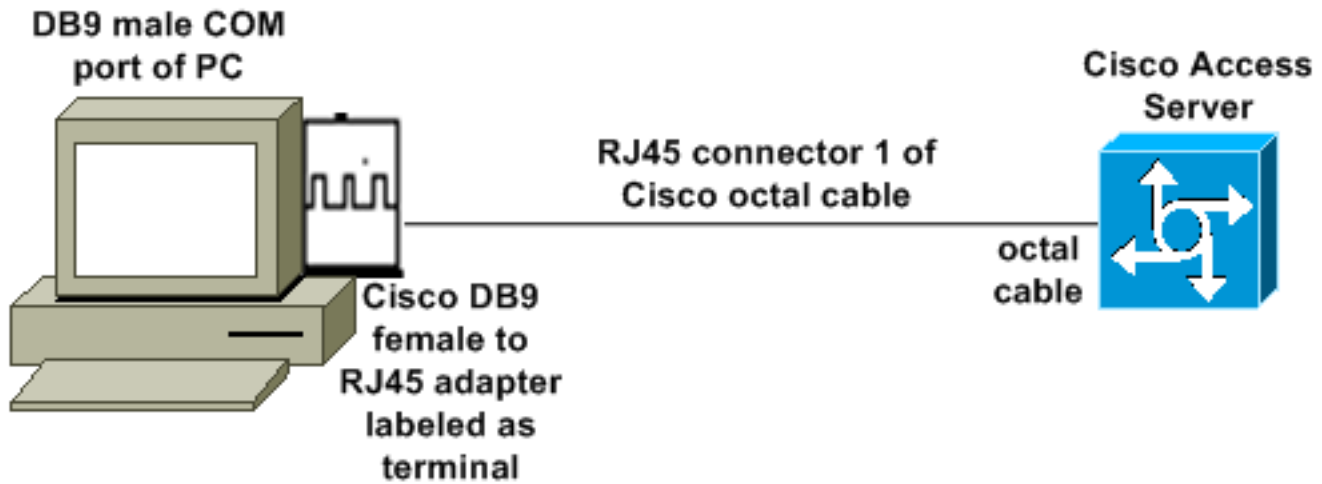
Scenario 3

Als u op een asynchrone poort (zoals Cisco 2509) aansluit die een acht-poorts asynchrone kabel heeft, kunt u het volgende scenario gebruiken om één of meer dan één PC aan het te verbinden.



- Het onderdeelnummer van Cisco-modemadapter is 74-0458-01 (herziening A1).
- Het nummer van het Cisco-octale kabelonderdeel is CAB-OCTAL-ASYNC=. Deze octale kabel heeft acht RJ45-connectors.

Scenario 4



- De Cisco octale kabel werkt zoals een RJ45 gewalste kabel.

Inhoud van mdmccisco.inf-bestand

U kunt de onderstaande bestandsinhoud gebruiken om uw eigen mcisco.inf-bestand te maken of het bestand te vinden op [Download mcbx.inf](#) .

```
;=====start of text for mdmccisco.inf =====
```

```
[Version]
Signature="$CHICAGO$"
Class=Modem
ClassGUID={4D36E96D-E325-11CE-BFC1-08002BE10318}
Provider=%MC%
LayoutFile=LAYOUT.INF

[Manufacturer]
%Man% = Null

[Null]
%MC00% = MC00, RAS-SERIAL
%MC01% = MC01, RAS-PARALLEL
%MC02% = MC02, RAS-GENERIC

[MC00]
AddReg=All, Common, MC00Reg, 115200, EXTERNAL

[MC01]
AddReg=All, Common, MC00Reg, PARALLEL

[MC02]
AddReg=All, Common, MC02Reg, 115200, EXTERNAL

[All]
HKR,,FriendlyDriver,,Unimodem.vxd
HKR,,DevLoader,,*VCOMM
HKR,,PortSubClass,1,02
HKR,,ConfigDialog,,modemui.dll
HKR,,EnumPropPages,, "modemui.dll,EnumPropPages"

[EXTERNAL]
HKR,, DeviceType, 1, 01
```


weergegeven:

```
!  
version 12.1  
service timestamps debug datetime msec  
no service password-encryption  
!  
hostname 3640  
!  
username WinNT password 0 testing  
!  
async-bootp dns-server 192.168.1.1 192.168.2.2  
async-bootp nbns-server 192.168.3.3 192.168.4.4  
!  
interface Async129  
  !--- Interface number corresponds to async line. !--- In this case, aux port is line 129. ip  
address 10.10.10.10 255.255.255.0 encapsulation ppp async mode interactive peer default ip  
address 10.10.10.11 no cdp enable ppp authentication chap ! line aux 0  
  !--- AUX port or any other async port. password <removed> login modem InOut  
  transport input all escape-character NONE autoselect during-login autoselect ppp stopbits 1  
  speed 115200 flowcontrol hardware ! 3640# show debug  
PPP:  
  PPP authentication debugging is on  
  PPP protocol negotiation debugging is on  
3640#  
3640#  
*Mar 5 06:57:18.414: As129 LCP: I CONFREQ [Closed] id 0 len 23  
*Mar 5 06:57:18.414: As129 LCP: ACCM 0x00000000 (0x020600000000)  
*Mar 5 06:57:18.414: As129 LCP: MagicNumber 0x00004A4E (0x050600004A4E)  
*Mar 5 06:57:18.414: As129 LCP: PFC (0x0702)  
*Mar 5 06:57:18.414: As129 LCP: ACFC (0x0802)  
*Mar 5 06:57:18.414: As129 LCP: Callback 6 (0x0D0306)  
*Mar 5 06:57:18.414: As129 LCP: Lower layer not up, Fast Starting  
*Mar 5 06:57:18.414: As129 PPP: Treating connection as a dedicated line  
*Mar 5 06:57:18.414: As129 PPP: Phase is ESTABLISHING, Active Open  
*Mar 5 06:57:18.418: As129 LCP: O CONFREQ [Closed] id 9 len 25  
*Mar 5 06:57:18.418: As129 LCP: ACCM 0x000A0000 (0x0206000A0000)  
*Mar 5 06:57:18.418: As129 LCP: AuthProto CHAP (0x0305C22305)  
*Mar 5 06:57:18.418: As129 LCP: MagicNumber 0x16242193 (0x050616242193)  
*Mar 5 06:57:18.418: As129 LCP: PFC (0x0702)  
*Mar 5 06:57:18.418: As129 LCP: ACFC (0x0802)  
*Mar 5 06:57:18.418: As129 LCP: O CONFREQ [REQsent] id 0 len 7  
*Mar 5 06:57:18.418: As129 LCP: Callback 6 (0x0D0306)  
4d06h: %LINK-3-UPDOWN: Interface Async129, changed state to up  
*Mar 5 06:57:18.430: As129 LCP: I CONFACK [REQsent] id 9 len 25  
*Mar 5 06:57:18.430: As129 LCP: ACCM 0x000A0000 (0x0206000A0000)  
*Mar 5 06:57:18.430: As129 LCP: AuthProto CHAP (0x0305C22305)  
*Mar 5 06:57:18.430: As129 LCP: MagicNumber 0x16242193 (0x050616242193)  
*Mar 5 06:57:18.430: As129 LCP: PFC (0x0702)  
*Mar 5 06:57:18.430: As129 LCP: ACFC (0x0802)  
*Mar 5 06:57:18.434: As129 LCP: I CONFREQ [ACKRcvd] id 1 len 20  
*Mar 5 06:57:18.434: As129 LCP: ACCM 0x00000000 (0x020600000000)  
*Mar 5 06:57:18.434: As129 LCP: MagicNumber 0x00004A4E (0x050600004A4E)  
*Mar 5 06:57:18.434: As129 LCP: PFC (0x0702)  
*Mar 5 06:57:18.434: As129 LCP: ACFC (0x0802)  
*Mar 5 06:57:18.434: As129 LCP: O CONFACK [ACKRcvd] id 1 len 20  
*Mar 5 06:57:18.434: As129 LCP: ACCM 0x00000000 (0x020600000000)  
*Mar 5 06:57:18.434: As129 LCP: MagicNumber 0x00004A4E (0x050600004A4E)  
*Mar 5 06:57:18.434: As129 LCP: PFC (0x0702)  
*Mar 5 06:57:18.434: As129 LCP: ACFC (0x0802)  
*Mar 5 06:57:18.434: As129 LCP: State is Open  
*Mar 5 06:57:18.438: As129 PPP: Phase is AUTHENTICATING, by this end
```

```

*Mar 5 06:57:18.438: As129 CHAP: O CHALLENGE id 5 len 25 from "3640"
*Mar 5 06:57:18.446: As129 LCP: I IDENTIFY [Open] id 2 len 18 magic 0x00004A4E MSRASV4.00
*Mar 5 06:57:18.450: As129 LCP: I IDENTIFY [Open] id 3 len 25 magic 0x00004A4E
MSRAS-1-CA_SERVER !--- Note: The line of output above is displayed over two lines due to space
limitations. *Mar 5 06:57:18.450: As129 CHAP: I RESPONSE id 5 len 26 from "WinNT" *Mar 5
06:57:18.454: As129 CHAP: O SUCCESS id 5 len 4 *Mar 5 06:57:18.454: As129 PPP: Phase is UP
*Mar 5 06:57:18.454: As129 IPCP: O CONFREQ [Closed] id 5 len 10 *Mar 5 06:57:18.454: As129
IPCP: Address 10.10.10.10 (0x03060A0A0A0A) *Mar 5 06:57:18.458: As129 CCP: I CONFREQ [Not
negotiated] id 4 len 4 *Mar 5 06:57:18.458: As129 LCP: O PROTREJ [Open] id 10 len 10 protocol
CCP (0x80FD01040004) !--- Note: The line of output above is displayed over two lines due to
space limitations. *Mar 5 06:57:18.462: As129 IPCP: I CONFREQ [REQsent] id 5 len 40 *Mar 5
06:57:18.462: As129 IPCP: CompressType VJ 15 slots CompressSlotID (0x0206002D0F01) !--- Note:
The line of output above is displayed over two lines due to space limitations. *Mar 5
06:57:18.462: As129 IPCP: Address 0.0.0.0 (0x030600000000) *Mar 5 06:57:18.462: As129
IPCP: PrimaryDNS 0.0.0.0 (0x810600000000) *Mar 5 06:57:18.462: As129 IPCP: PrimaryWINS
0.0.0.0 (0x820600000000) *Mar 5 06:57:18.466: As129 IPCP: SecondaryDNS 0.0.0.0
(0x830600000000) *Mar 5 06:57:18.466: As129 IPCP: SecondaryWINS 0.0.0.0 (0x840600000000)
*Mar 5 06:57:18.466: As129 IPCP: O CONFREQ [REQsent] id 5 len 10 *Mar 5 06:57:18.466: As129
IPCP: CompressType VJ 15 slots CompressSlotID (0x0206002D0F01) !--- Note: The line of output
above is displayed over two lines due to space limitations. *Mar 5 06:57:18.466: As129 IPCP: I
CONFACK [REQsent] id 5 len 10 *Mar 5 06:57:18.466: As129 IPCP: Address 10.10.10.10
(0x03060A0A0A0A) *Mar 5 06:57:18.474: As129 IPCP: I CONFREQ [ACKrcvd] id 6 len 34 *Mar 5
06:57:18.474: As129 IPCP: Address 0.0.0.0 (0x030600000000) *Mar 5 06:57:18.474: As129
IPCP: PrimaryDNS 0.0.0.0 (0x810600000000) *Mar 5 06:57:18.474: As129 IPCP: PrimaryWINS
0.0.0.0 (0x820600000000) *Mar 5 06:57:18.474: As129 IPCP: SecondaryDNS 0.0.0.0
(0x830600000000) *Mar 5 06:57:18.474: As129 IPCP: SecondaryWINS 0.0.0.0 (0x840600000000)
*Mar 5 06:57:18.474: As129 IPCP: O CONFNAK [ACKrcvd] id 6 len 34 *Mar 5 06:57:18.474: As129
IPCP: Address 10.10.10.11 (0x03060A0A0A0B) *Mar 5 06:57:18.474: As129 IPCP: PrimaryDNS
192.168.1.1 (0x8106C0A80101) *Mar 5 06:57:18.474: As129 IPCP: PrimaryWINS 192.168.3.3
(0x8206C0A80303) *Mar 5 06:57:18.474: As129 IPCP: SecondaryDNS 192.168.2.2 (0x8306C0A80202)
*Mar 5 06:57:18.474: As129 IPCP: SecondaryWINS 192.168.4.4 (0x8406C0A80404) *Mar 5
06:57:18.486: As129 IPCP: I CONFREQ [ACKrcvd] id 7 len 34 *Mar 5 06:57:18.486: As129 IPCP:
Address 10.10.10.11 (0x03060A0A0A0B) *Mar 5 06:57:18.486: As129 IPCP: PrimaryDNS 192.168.1.1
(0x8106C0A80101) *Mar 5 06:57:18.486: As129 IPCP: PrimaryWINS 192.168.3.3 (0x8206C0A80303)
*Mar 5 06:57:18.486: As129 IPCP: SecondaryDNS 192.168.2.2 (0x8306C0A80202) *Mar 5
06:57:18.486: As129 IPCP: SecondaryWINS 192.168.4.4 (0x8406C0A80404) *Mar 5 06:57:18.486:
As129 IPCP: O CONFACK [ACKrcvd] id 7 len 34 *Mar 5 06:57:18.486: As129 IPCP: Address
10.10.10.11 (0x03060A0A0A0B) *Mar 5 06:57:18.486: As129 IPCP: PrimaryDNS 192.168.1.1
(0x8106C0A80101) *Mar 5 06:57:18.486: As129 IPCP: PrimaryWINS 192.168.3.3 (0x8206C0A80303)
*Mar 5 06:57:18.486: As129 IPCP: SecondaryDNS 192.168.2.2 (0x8306C0A80202) *Mar 5
06:57:18.486: As129 IPCP: SecondaryWINS 192.168.4.4 (0x8406C0A80404) *Mar 5 06:57:18.486:
As129 IPCP: State is Open *Mar 5 06:57:18.490: As129 IPCP: Install route to 10.10.10.11 4d06h:
%LINEPROTO-5-UPDOWN: Line protocol on Interface Async129, changed state to up 3640# 3640#
3640#ping 10.10.10.11 Type escape sequence to abort. Sending 5, 100-byte ICMP Echos to
10.10.10.11, timeout is 2 seconds: !!!!! Success rate is 100 percent (5/5), round-trip
min/avg/max = 20/20/20 ms 3640#

```

[Verifiëren](#)

Er is momenteel geen verificatieprocedure beschikbaar voor deze configuratie.

[Problemen oplossen](#)

Er is momenteel geen specifieke troubleshooting-informatie beschikbaar voor deze configuratie.

[Gerelateerde informatie](#)

- [Tools en hulpprogramma's - Cisco-systemen](#)

- [Productondersteuning voor universele gateways en toegangsservers](#)
- [Kiezen - Ondersteuning voor toegangstechnologie](#)
- [Technische ondersteuning en documentatie – Cisco Systems](#)