

# DNA Center 3-knooppunt Cluster HA-scenario's en netwerkconnectiviteitsgegevens begrijpen

## Inhoud

[Inleiding](#)

[Voorwaarden](#)

[Beschrijving](#)

[Netwerkverbinding](#)

[Faalscenario's en clustergedrag](#)

[Optie voor fysieke topologie 1](#)

[Physical Topology optie 2 \(meest aanbevolen\)](#)

[Physical Topology, optie 3 \(voor datacentertype omgeving\)](#)

[Physical Topology optie 4 \(niet aanbevolen\)](#)

## Inleiding

Dit document beschrijft de ondersteunde netwerkconnectiviteit voor verschillende netwerken die betrokken zijn bij de implementatie van Cisco DNA Center-clusters met 3 knooppunten.

## Voorwaarden

Maak kennis met de basisinformatie over het Cisco DNA Center-cluster met drie knooppunten en hoge beschikbaarheid (HA) met deze artikelen:

- [Cisco DNA Center Install Guide](#) - In deze handleiding wordt stap voor stap beschreven hoe u een cluster met 3 knooppunten kunt opzetten.
- [Beheerdershandleiding voor Cisco DNA Center](#)

## Beschrijving

Voor de versie Cisco DNA Center 1.2.8 wordt het 3-knooppunt HA-cluster ondersteund voor Base Automation en SD-Access Automation. In 1.2.8/1.2.10 is HA nog steeds in Beta release voor Assurance.

De HA van Cisco DNA Center biedt meer veerkracht en reduceert de downtime wanneer een knooppunt of service of een netwerklink uitvalt. Wanneer er een storing optreedt, helpt dit framework om uw netwerk te herstellen naar de vorige operationele status. Als dit niet mogelijk is, geeft Cisco DNA Center aan dat er een probleem is dat uw aandacht vereist.

Telkens wanneer het HA-framework van Cisco DNA Center bepaalt dat er een wijziging op een clusterknooppunt heeft plaatsgevonden, synchroniseert het deze wijziging met de andere knooppunten. De ondersteunde synchronisatietypen zijn onder meer:

- Databaseveranderingen, zoals updates met betrekking tot configuratie, prestaties en gegevenstoezicht
- Bestandswijzigingen, zoals rapportconfiguraties, configuratiesjablonen, TFTP-rootdirectory, beheerinstellingen, licentiebestanden en de toetsopslag

De huidige Cisco DNA Center-software ondersteunt een minimum 3-knooppunten cluster voor HA om te werken. Als het cluster eenmaal is ingesteld, kan het fouten met één knooppunt beheren. Om het quorum in te stellen zijn minimaal twee knooppunten vereist. Zonder een quorum van 2 knooppunten wordt het cluster neergeklapt. Als u SD-Access Fabric gebruikt, resulteert clusterstoring alleen in het niet provisioneren van automatisering, maar toch blijft uw SD-Access fabric-gebruikersnetwerkverkeer doorsturen, aangezien Cisco DNA Center niet verantwoordelijk is voor enig controle- of dataverkeer.

In dit document kijkt u naar verschillende uitvalpunten en hoe het cluster de uitvaltijd vermindert om Cisco DNA Center te allen tijde operationeel te houden. U concentreert zich vooral op de aspecten van netwerkconnectiviteit van een 3-knooppunt cluster. Voor services en alle andere informatie raadpleegt u de installatie- en beheershandleiding.

## Netwerkverbinding

Cisco DNA Center gebruikt deze typen netwerkconnectiviteit:

1. 10 Gbps Cluster Link
2. 1 Gbps GUI/Management Link
3. 1 Gbps cloudlink (optioneel)
4. 10 Gbps Enterprise Link
5. 1 Gbps CIMC-link

Er wordt aangenomen dat er een juiste intra-cluster-IP-ARP resolutie is en dat de connectiviteit tussen alle drie de knooppunten is gegarandeerd. Daarnaast is het aanbevolen om <10ms RTT tussen clusterlinks voor alle scenario's te hebben.

## Faalscenario's en clustergedrag

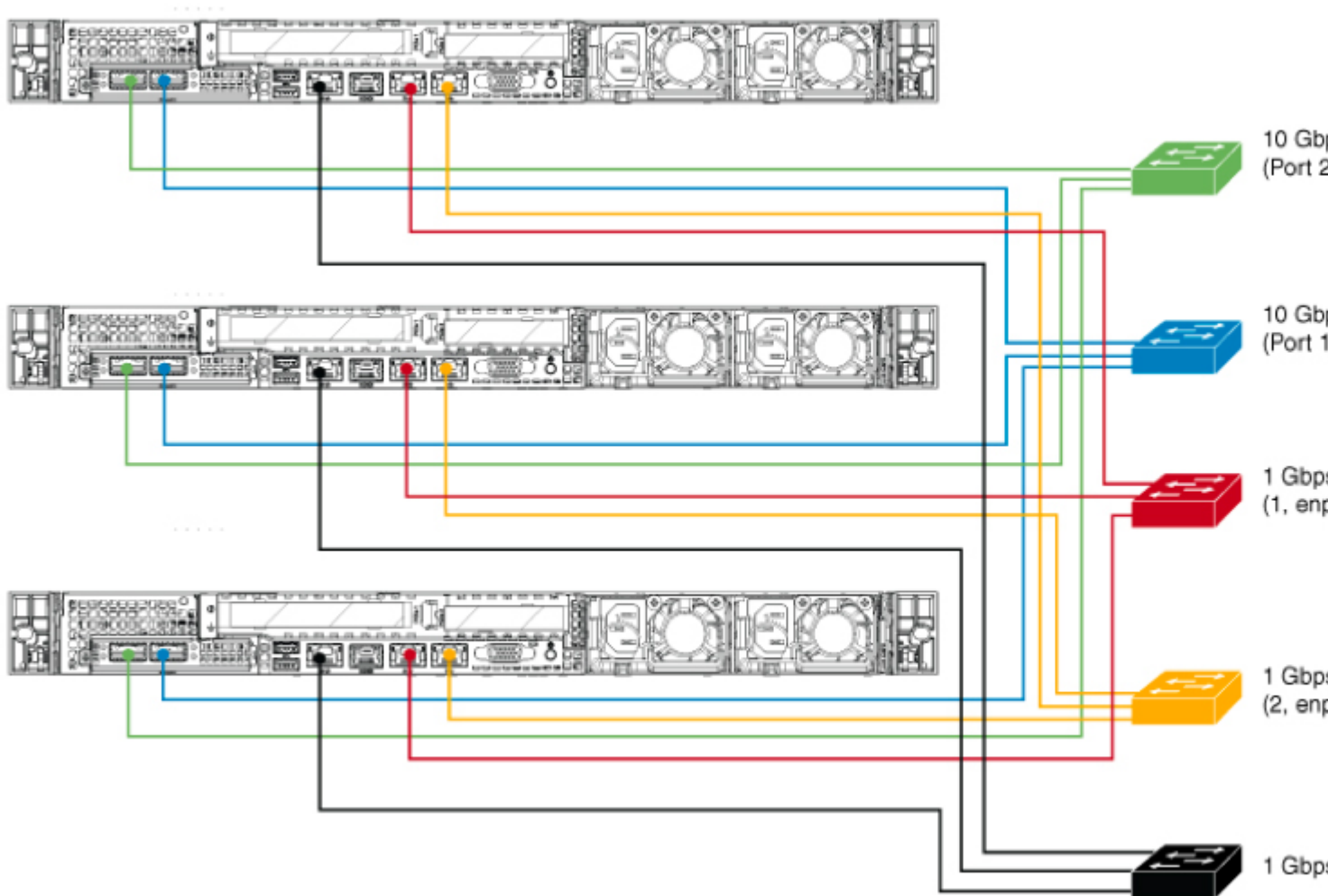
In het algemeen vindt herverdeling van clusterdiensten onder deze omstandigheden plaats:

1. Eén knooppunt daalt: de services worden gedistribueerd naar de andere twee knooppunten en het cluster is nog steeds operationeel.
2. De netwerkverbinding van de onderneming daalt voor enig knooppunt: Geen de dienstherdistributie. Alleen bereikbaarheid naar het ondernemingsnetwerk vanaf de mislukte knooppunt werkt niet.
3. Cluster-netwerkverbinding daalt: de services worden herverdeeld naar de andere twee knooppunten en het cluster is nog steeds operationeel.
4. Alle andere netwerkkoppelingen worden weergegeven, behalve de clusterkoppeling voor één knooppunt: een knooppunt kan de verwachte functies niet bedienen, maar alle diensten en clusters werken normaal.
5. Servicefout op één knooppunt: de service probeert opnieuw te starten. In de meeste scenario's probeert het opnieuw te starten op hetzelfde knooppunt, maar momenteel is er geen affiniteit met het knooppunt, zodat het kan starten op elk knooppunt.
6. De switch van het netwerk daalt: Gebaseerd op verschillende types van topologie, werkt de cluster normaal of de dienst wordt opnieuw verdeeld of alles is neer.

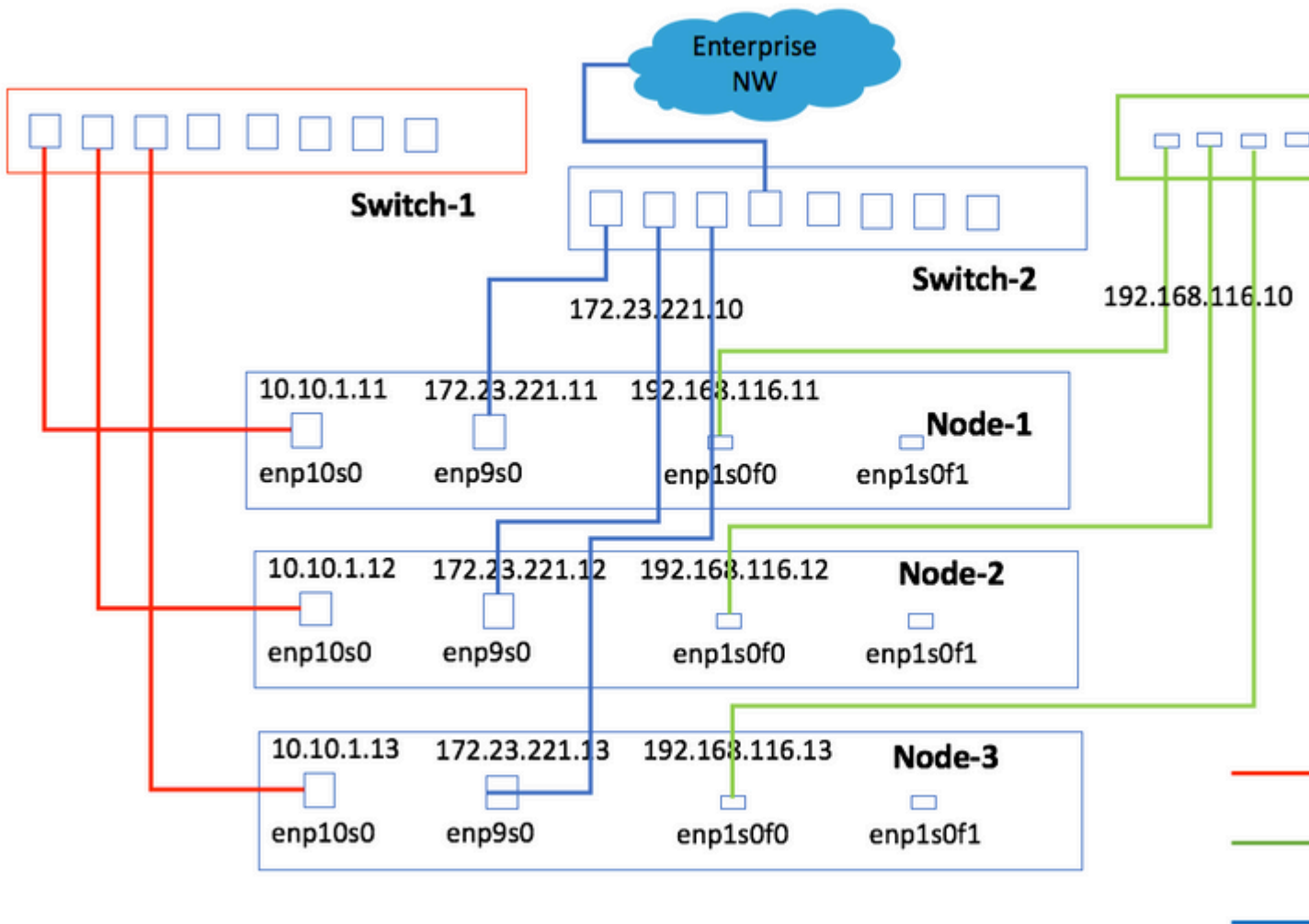
## Optie voor fysieke topologie 1

Aanvankelijk, werd de connectiviteit aan het netwerk geadviseerd door de techniek. Zowel afbeelding 1 als afbeelding 2 bieden connectiviteit waarbij elk type netwerklink van alle knooppunten is verbonden met dezelfde fysieke switch. De Enterprise-netwerkverbinding van alle drie de knooppunten is bijvoorbeeld verbonden met dezelfde fysieke switch.

**Afbeelding 1**



**Afbeelding 2**



Deze topologie biedt deze soorten storingsscenario's waar het cluster nog steeds operationeel is:

1. Falen van één knooppunt
2. Uitval van Enterprise Network Link
3. Cluster Link-fout
4. Servicestoornis

Deze topologie kan geen volledige switch voor om het even welke netwerkverbindingen neer beheren.

Faalvoorwaarde	Impact/clusterstaat
Enkelvoudig knooppunt omlaag	Het cluster is nog steeds operationeel met de andere twee knooppunten.
Single Link Down voor een van de netwerklinks	Het cluster blijft normaal functioneren. De services worden alleen gedistribueerd als de clusterlink uitvalt.

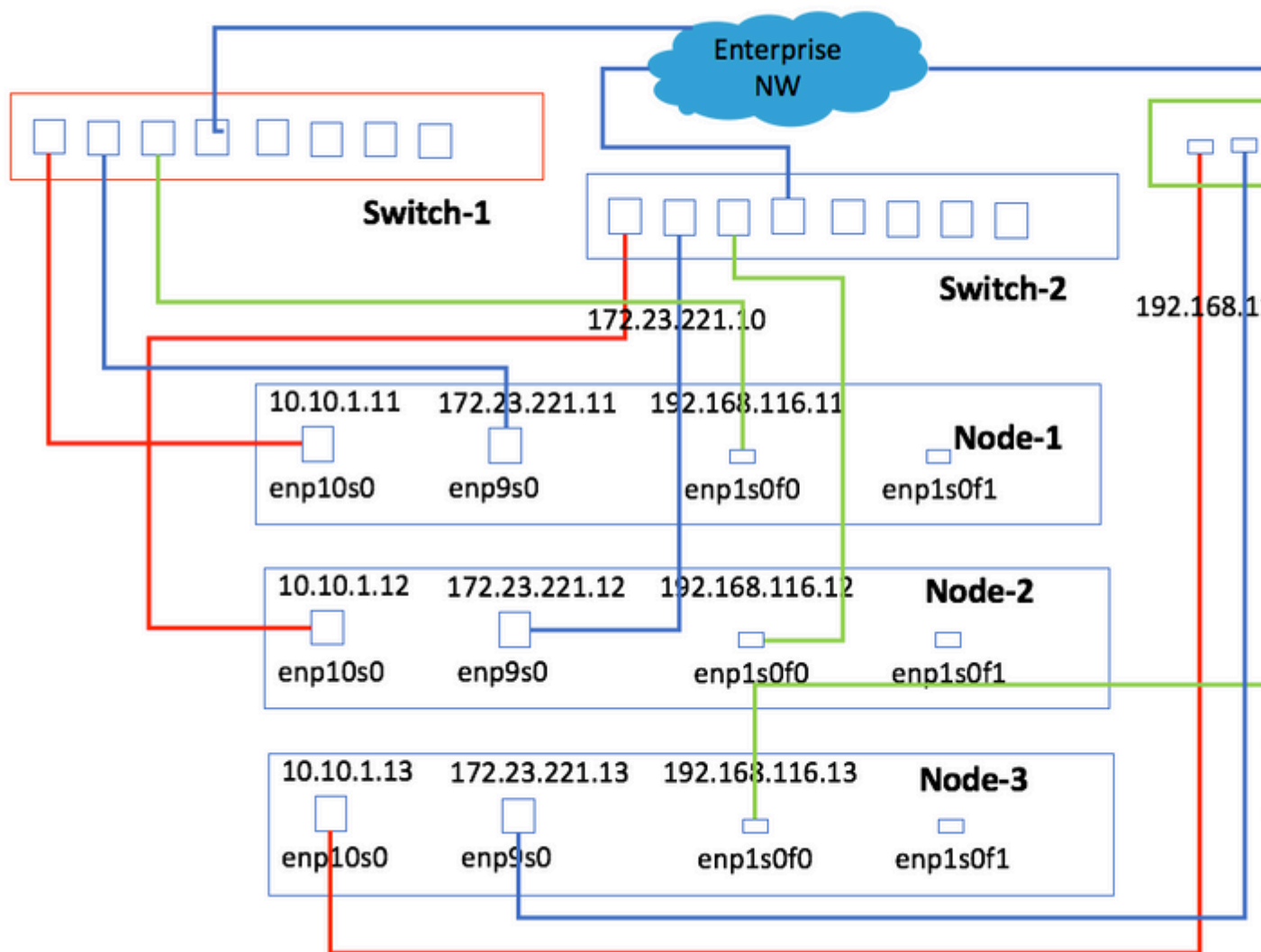
Switch gaat omlaag

Het cluster is onbruikbaar voor automatisering.

## Physical Topology optie 2 (meest aanbevolen)

Afbeelding 3 biedt de verbinding waar alle netwerklinks van hetzelfde knooppunt met dezelfde fysieke switch zijn verbonden. Alle koppelingen vanaf een knooppunt zijn met dezelfde fysieke switch verbonden via scheiding met het gebruik van VLAN's, of ze kunnen met verschillende switches worden verbonden. Link vanaf Node-1 is bijvoorbeeld verbonden met Switch-1, Link vanaf Node-2 is verbonden met Switch-2, enzovoort.

Afbeelding 3



Deze topologie biedt deze soorten storingsscenario's waar het cluster nog steeds operationeel is:

1. Falen van één knooppunt
2. Enterprise Network Link-fout voor één knooppunt
3. Cluster Link Failure voor één knooppunt
4. Servicefout voor één knooppunt

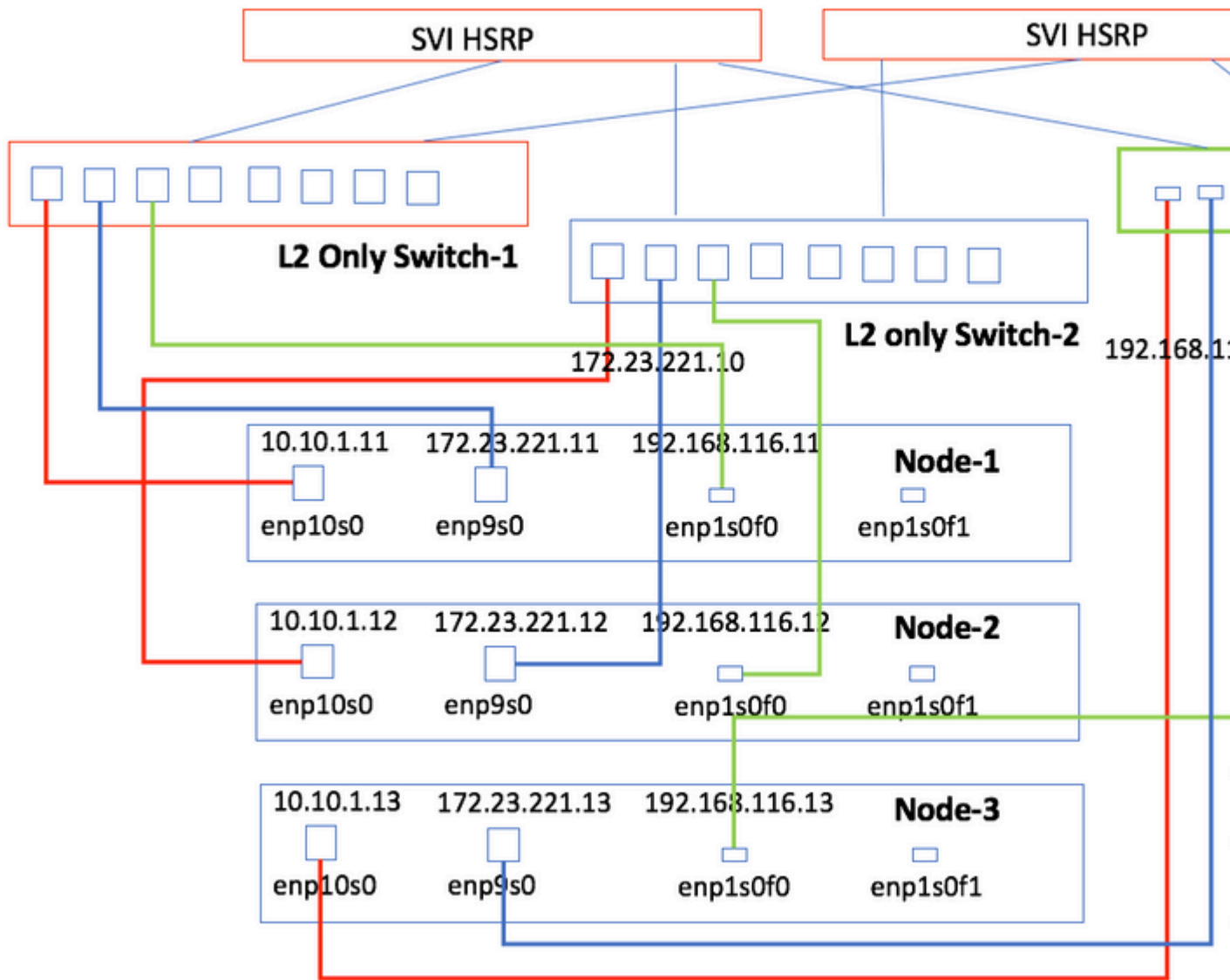
## 5. Switch-fout in één netwerk voor één knooppunt

<b>Faalvoorwaarde</b>	<b>Impact/clusterstaat</b>
Enkelvoudig knooppunt omlaag	Het cluster is nog steeds operationeel met de andere twee knooppunten.
Single Link Down voor een van de netwerklinks	Het cluster blijft normaal functioneren. De services worden alleen gedistribueerd als de clusterlink uitvalt.
Enkele switch gaat omlaag	Het cluster is nog steeds operationeel met de andere twee knooppunten.

### **Physical Topology, optie 3 (voor datacentertype omgeving)**

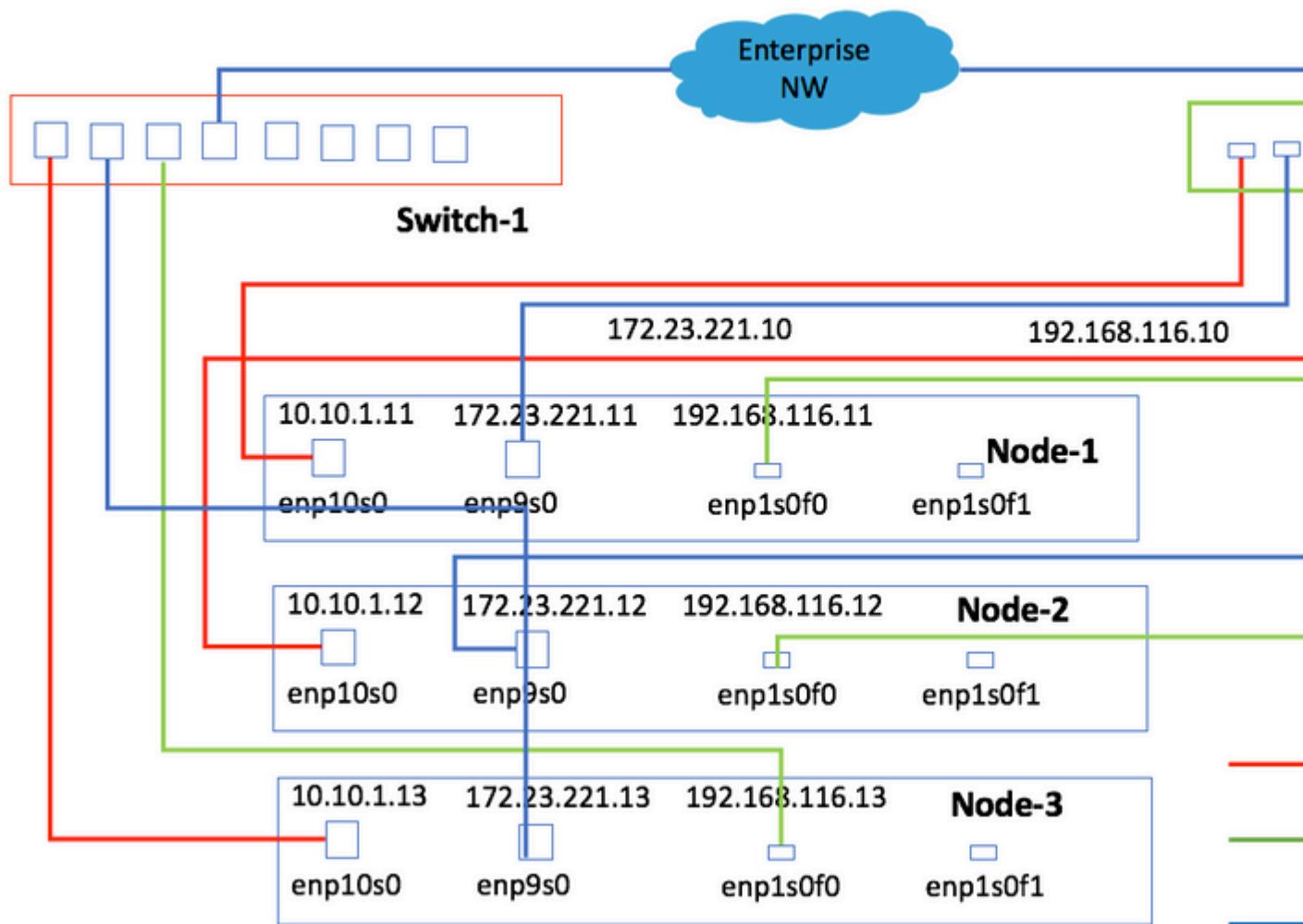
Deze topologie is gelijkaardig aan Optie 2, behalve, kunt u drie Layer-2 switches hebben die met de gateway verbinden. Alle informatie is vergelijkbaar met optie 2.

#### **Afbeelding 4**



### Physical Topology optie 4 (niet aanbevolen)

Afbeelding 4 biedt de verbinding tussen twee knooppunten die met dezelfde switch zijn verbonden en de andere knooppunten die met een andere switch zijn verbonden. Deze topologie wordt het minst aanbevolen omdat uitval van switch die meerdere verbonden verbindingen heeft, het cluster kan neerhalen.



Deze topologie biedt dit soort storingsscenario's waar het cluster nog steeds operationeel is.

1. Falen van één knooppunt
2. Enterprise Network Link-fout voor één knooppunt
3. Cluster Link Failure voor één knooppunt
4. Servicefout voor één knooppunt

Deze topologie kan geen volledige switch voor om het even welke netwerkverbindingen neer beheren.

Faalvoorwaarde	Impact/clusterstaat
Enkelvoudig knooppunt omlaag	Het cluster is nog steeds operationeel met de andere twee knooppunten.
Single Link Down voor een van de netwerklinks behalve de Cluster Link	Het cluster blijft normaal functioneren.



Single Cluster Link Down	De services worden gedistribueerd naar de andere twee knooppunten en blijven actief.
Enkele switch gaat omlaag	Het cluster kan dalen als een switch met meerdere koppelingen naar beneden gaat.

Sommige extra mislukkingsscenario's en staten worden behandeld in de [Beheerdershandleiding voor Cisco DNA Center 1.2.10](#).

## Over deze vertaling

Cisco heeft dit document vertaald via een combinatie van machine- en menselijke technologie om onze gebruikers wereldwijd ondersteuningscontent te bieden in hun eigen taal. Houd er rekening mee dat zelfs de beste machinevertaling niet net zo nauwkeurig is als die van een professionele vertaler. Cisco Systems, Inc. is niet aansprakelijk voor de nauwkeurigheid van deze vertalingen en raadt aan altijd het oorspronkelijke Engelstalige document ([link](#)) te raadplegen.