

# 폴의 부하 분산 MME

## 목차

[소개](#)

[S10 인터페이스 및 구성](#)

[S10 인터페이스 설명](#)

[S10 통화 흐름](#)

[Tracking Area Update Triggered MME Change with Serving GateWay Change](#)

[TAU가 SGW 변경 없이 MME 변경을 트리거했습니다.](#)

[이전 MME의 GUTI로 요청 첨부](#)

[MME 및 SGW 변경을 통한 S1 기반 전환](#)

[도메인 이름 서버 쿼리](#)

[대상 MME 선택](#)

[소스 MME 조회](#)

[SGW 선택](#)

[패킷 게이트웨이 선택](#)

[S10을 중심으로 구성](#)

[MME 간 로드 밸런싱](#)

[로드 밸런싱 조정](#)

[로드 밸런싱 수행\(UE 오프로드\)](#)

[로드 밸런싱 확인\(UE 오프로딩\)](#)

[부하 균형 모니터링](#)

[로드 밸런싱 show 명령 및/또는 출력](#)

[추가 명령](#)

[관련 정보](#)

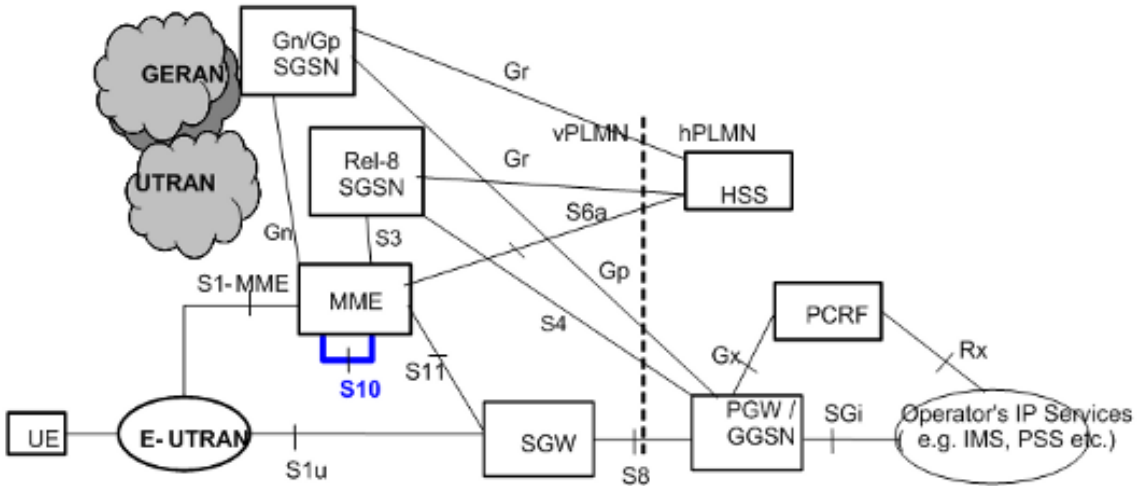
## 소개

이 문서에서는 S10 MME(Configuration and Mobility Management Entity) 로드 밸런싱에 대해 설명합니다.MME는 ASR(Aggregation Services Router) 5x00 Series에서 실행됩니다.

## S10 인터페이스 및 구성

### S10 인터페이스 설명

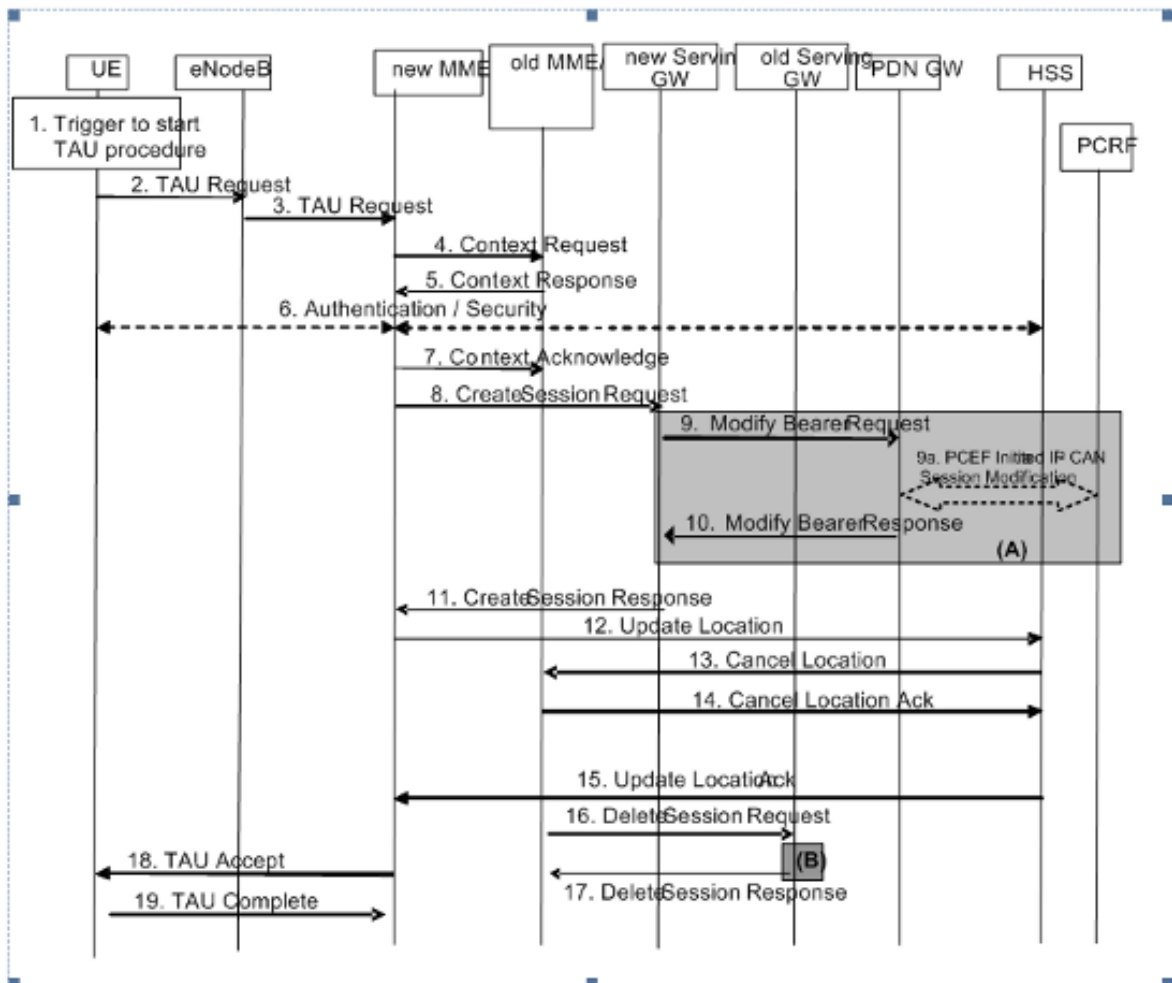
S10 인터페이스는 두 MME 간의 사용자 이동성을 지원합니다.GTPv2(GprsTransfer Protocol version2)를 사용하여 한 MME에서 다른 MME로 UE(User Equipment) 컨텍스트를 전송할 수 있습니다. 이 그림은 EPC 아키텍처에서 S10의 역할을 보여줍니다.



## S10 통화 흐름

### Tracking Area Update Triggered MME Change with Serving GateWay Change

이 그림은 기술 사양 23.401 참조[1]에서 추출됩니다. 자세한 내용은 [1]의 5.3.3.1 섹션을 참조하십시오.



3단계 - 새 MME에서 외부 GUTI(Globally Unique Temporary ID)가 있는 TAU(Tracking Area Update) 요청의 첫 번째 도착은 새 MME에 새 통화를 설정하라는 메시지를 표시합니다. 새 MME는

GUTI에서 파생된 GUMMEI(Gummei)로 이전 MME의 IP 주소를 조회할 수 있습니다.

4단계, 5단계, 6단계 - 새 MME에서 무결성 보호가 실패하는 경우 4단계와 5단계를 반복할 수 있습니다. 그런 다음 새 MME가 인증을 수행하고 UE 검증 비트를 true로 설정한 다음 다시 컨텍스트 응답을 통해 이전 MME가 모빌리티 관리(MM) 컨텍스트 정보를 전송하도록 요청합니다.

7단계 - 컨텍스트 승인에는 SGW(Serving GateWay) 변경 사항을 이전 MME로 나타내기 위한 플래그가 포함됩니다. 따라서 이전 MME는 UE 컨텍스트 재배치가 끝날 때 S11 Delete Session Request를 보낼지 여부를 결정할 수 있습니다.

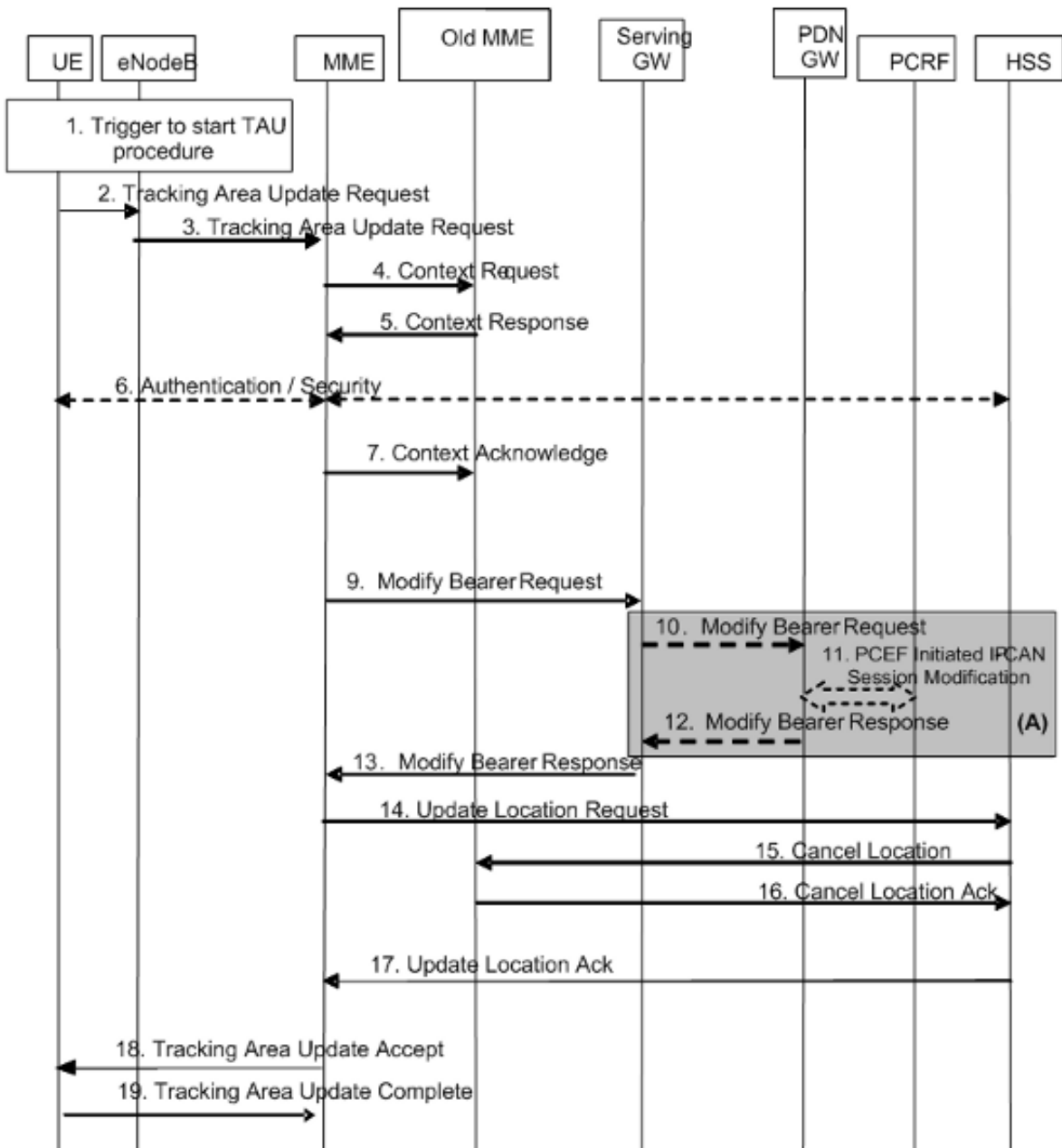
12단계, 13, 14, 15단계 - HSS(Home Subscriber Server) 상호 작용

새 MME는 Update Location Request(위치 업데이트 요청)의 Update Type(업데이트 유형)을 MME Only Type(MME 전용 유형)으로 설정합니다. 이 업데이트 유형의 경우 HSS는 '이전 서비스 GSN(Gprs Support Node)' 및 '이전 MME'에 모두 취소 위치 요청을 보냅니다.

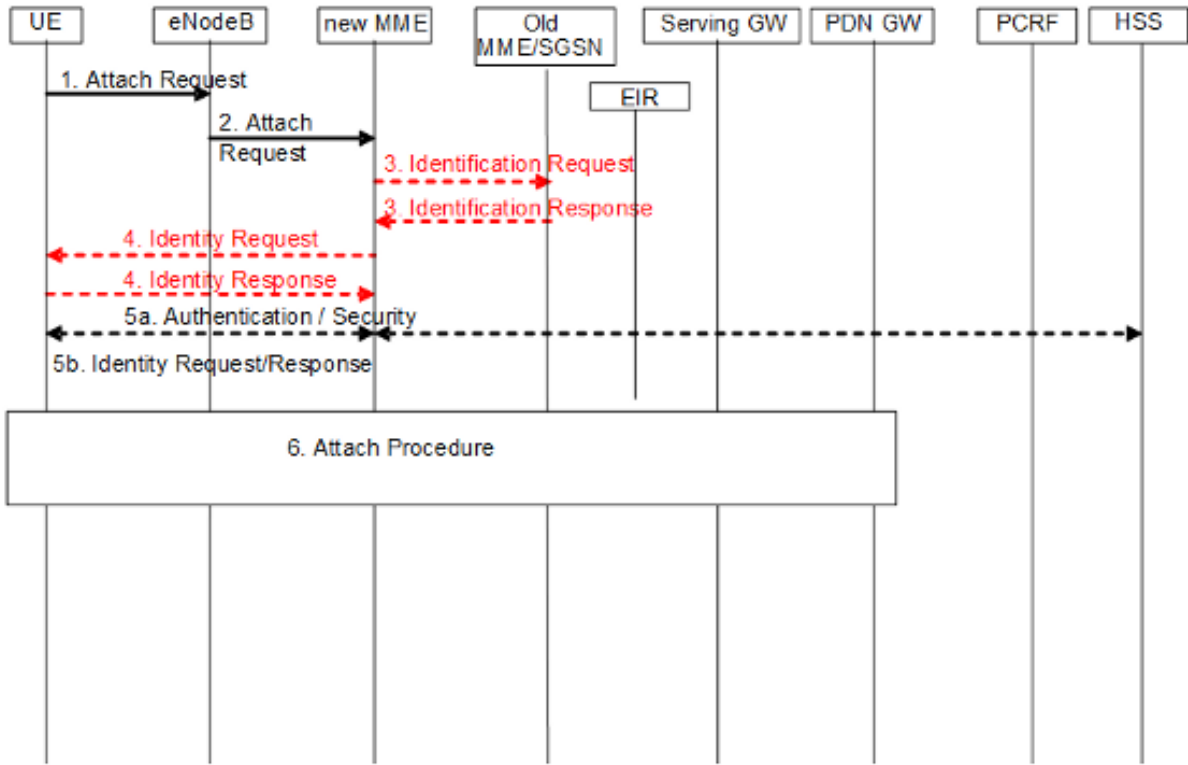
18단계 및 19단계 - MME는 이 TAU 트리거에 응답하여 새 GUTI를 할당합니다. 따라서 UE는 TAU Complete 메시지로 응답합니다.

19단계 이후 - TAU 요청에 활성 플래그가 설정되어 있으면 MME는 S1u 연결을 설정하기 위해 연결된 모드로 전환을 시작합니다.

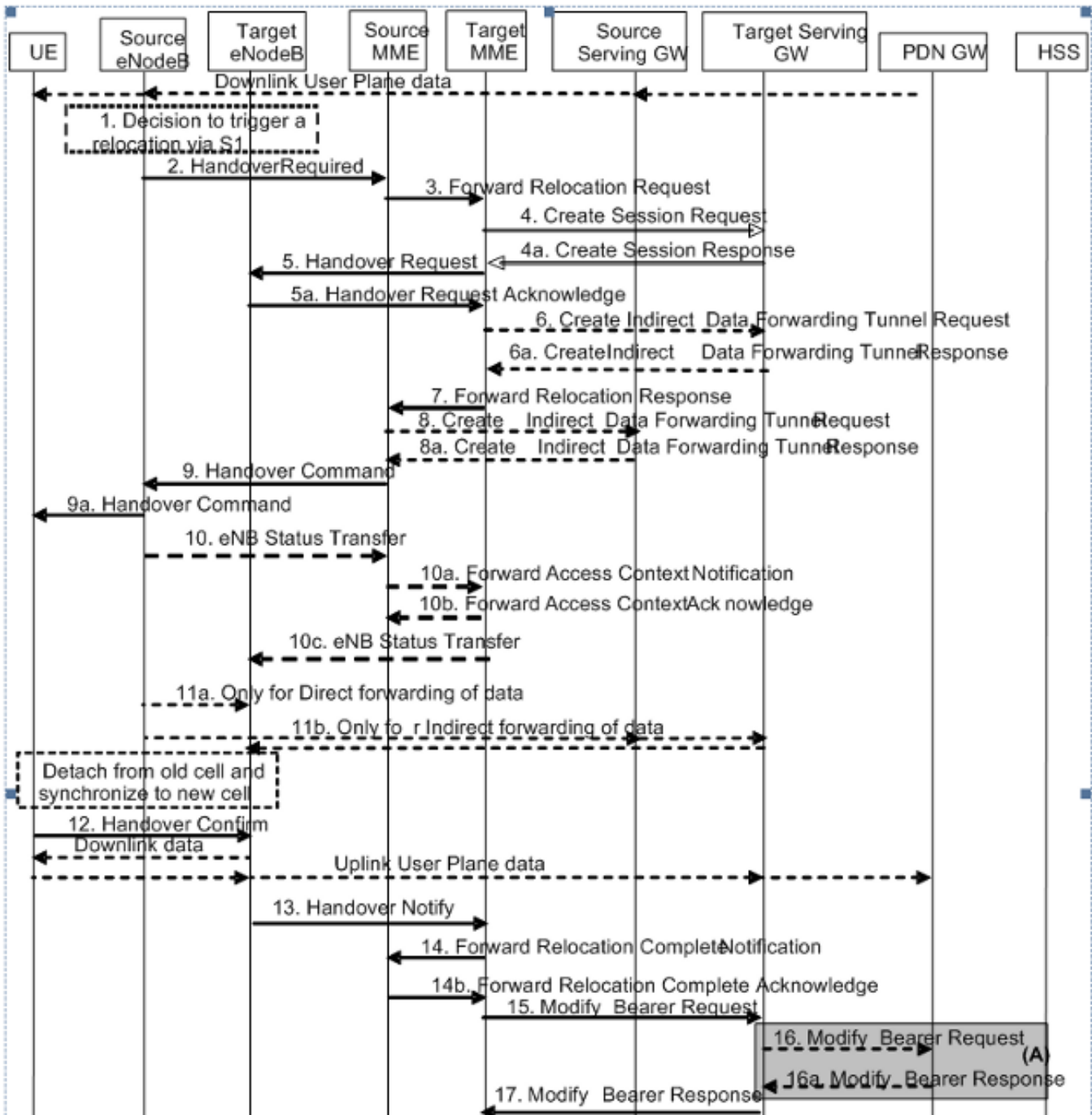
**TAU가 SGW 변경 없이 MME 변경을 트리거했습니다.**



이전 MME의 GUTI로 요청 첨부



MME 및 SGW 변경을 통한 S1 기반 전환



## 도메인 이름 서버 쿼리

### 대상 MME 선택

S1 인계 필수 메시지가 소스 MME에 도착하면 MME는 먼저 UE의 새 TAI(Tracking Area Identifier)가 현재 MME에서 계속 제공되는지 확인합니다. 그렇지 않은 경우 TAI 기반 FQDN(Fully Qualified Domain Name)이 생성되며(서비스 태그는 MME로) 이 TAI를 지원하는 MME에 대해 DNS 서버가 쿼리됩니다. 대상 MME의 IP 주소가 결정되면 S10 Fwd 재배치 요청이 대상 MME로 전송됩니다.

TAI-FQDN은 다음과 같이 구성됩니다.

tac-lb<TAC-low-byte>.tac-hb<TAC-high-byte>.tac.epc.mnc<MNC>.mcc<MCC>.3gppnetwork.org

## 소스 MME 조회

새 MME는 GUTI를 고려했을 때 옛 MME에 연결하는 방법을 알아야 합니다. 새 MME는 DNS를 쿼리하고 GUTI에서 파생된 GUMMEI에 대해 이전 MME의 IP 주소를 받아야 합니다.

이를 위해 MME는 GUMMEI로 FQDN을 구성합니다. DNS 쿼리는 API(Application Program Interface)를 먼저 해당 FQDN 항목에 대한 로컬 캐시를 찾습니다. 찾을 수 없으면 지정된 DNS 서버를 쿼리합니다. 그 결과 이 MME의 IP 주소가 됩니다. 쿼리가 실패하면 MME는 IMSI에 대한 UE를 요청하고 인증 절차를 진행해야 합니다.

MME 노드 FQDN은 다음과 같이 구성됩니다.

```
mme<MMEC> .mmegi<MMEGI> .mme.epc.mnc<MNC> .mcc<MCC> .3gppnetwork.org
```

## SGW 선택

새 MME는 UE로 재배치된 SGW를 선택해야 합니다. 이는 서비스 태그를 SGW로 사용하는 TAI FQDN을 기반으로 DNS 서버에 대한 쿼리를 기반으로 수행됩니다.

TAI FQDN은 다음과 같이 구성됩니다.

```
tac-lb<TAC-low-byte> .tac-hb<TAC-high-byte> .tac.epc.mnc<MNC> .mcc<MCC> .3gppnetwork.org
```

## 패킷 게이트웨이 선택

PGW(Packet GateWay) 선택은 초기 연결 절차에서만 완료됩니다. TAU 어태치 및 S1 전송에서는 기존 PGW가 유지됩니다.

## S10을 중심으로 구성

1. S10 인터페이스 및 VLAN 매핑을 구성합니다.
2. 공통 MME 그룹 ID가 제자리에 있는지 확인하고, 그렇지 않으면 적절하게 변경합니다. 피어 MME 주소를 구성합니다.
3. 해당 EGTP(Evolved GPRS Tunneling Protocol) 서비스를 구성합니다.

```
local]# config
```

```
[local](config)# context mme
```

```
[mme(config-ctx)# interface s10
```

```
[mme(config-if-eth)# ip address 192.25.19.13 255.255.255.248
```

```
[mme(config-if-eth)#exit
```

```
[mme(config-ctx)# mme-service mme_svc
```

```
[mme(config-mme-service)# mme-id group-id 61005 mme-code 113
```

```
[mme(config-mme-service)# peer-mme gummei mcc 704 mnc 01 group-id 61005  
mme-code 114 address 172.25.19.14
```

```
[mme] (config-mme-service)#exit
```

대상 MME 및 소스 MME 조회에 대한 DNS 컨텍스트를 설정하려면 CLI가 필요합니다.

```
[mme(config-mme-service) dns peer-mme context <ctxt-name>
```

```
[mme](config-ctx)# egtp-service mme_s10
```

```
[mme](config-egtp-service)# interface-type interface-mme
```

```
[mme](config-egtp-service)# gtpc bind ipv4-address 192.25.19.13
```

```
[mme](config-egtp-service)# end
```

```
[local]# Config
```

```
[local](config)# port ethernet 17/1
```

```
[local](config-port-17/1)# vlan 166
```

```
[local](config-port-17/1-vlan-166)# no shutdown
```

```
[local](config-port-17/1-vlan-166)# bind interface s10 mme
```

```
[local](config-port-17/1-vlan-166)# end
```

## MME 간 로드 밸런싱

MME 로드 밸런싱 기능은 MME 풀 영역에 들어가는 UE를 MME 간에 로드 밸런싱을 수행하는 방식으로 적절한 MME로 전달할 수 있도록 합니다. 이를 위해 MME를 선택하는 eNodeB의 가능성이 가중치 계수에 비례하도록 각 MME에 대해 가중치 계수를 설정합니다. Weight Factor는 일반적으로 다른 MME 노드에 상대적인 MME 노드의 용량에 따라 설정됩니다.

Weight Factor는 S1-AP 메시지를 통해 MME에서 eNodeB로 전송됩니다.

MME의 가중치 계수는 상대적 MME 용량 S1AP 정보 요소(IE)를 사용하여 eNodeB로 전송됩니다.

IE/그룹 이름	현재 상태	범위	IE 유형	및 참조	의미	설명
상대 MME 용량 M			정수	(0.255)		

이 IE는 MME의 S1AP S1 설정 응답 메시지에 포함되어 있습니다.

S1 인터페이스가 이미 초기화된 후 상대 MME 용량이 변경되면 MME CONFIGURATION UPDATE 메시지를 사용하여 이 정보를 eNodeB로 업데이트합니다.

MME에는 상대적인 MME 용량을 지정하기 위한 서비스 레벨 컨피그레이션이 있습니다.

```
<mme-service># relative-capacity <0-255><mme-service># default relative-capacity  
Default value is "255"
```

## 로드 밸런싱 조정

MME 로드 밸런싱 기능은 MME 풀 영역 내에 MME에 등록된 UE를 다른 MME로 이동할 수 있도록



허용합니다. 일반적으로 로드 밸런싱 기능이 풀 영역의 다른 MME도 마찬가지로 오버로드되도록 보장해야 하므로 MME가 오버로드될 때 이 절차를 사용하지 않아야 합니다.

eNodeBs의 로드 밸런싱 매개 변수가 미리 조정될 수 있습니다(예: 새 참가자를 풀 영역으로 라우팅하는 MME에서 모든 가입자를 제거할 경우 가중치 계수가 0으로 설정됨).

ECM 연결 모드 UE의 부담을 줄이기 위해 MME는 "로드 밸런싱 TAU 필요"라는 릴리즈 원인을 사용하여 S1 릴리즈 절차를 시작합니다.

ECM-IDLE 모드에서 시작된 TA 업데이트 또는 연결을 수행하는 UE를 오프로드하기 위해 MME는 해당 절차를 완료하고 MME가 S1을 릴리즈할 때 "로드 밸런싱 TAU 필요"가 발생할 때 절차가 종료됩니다.

TAU 또는 서비스 요청을 수행하고 ECM에 연결되기를 기다리지 않고 ECM 유휴 상태의 UE를 오프로드하기 위해 MME의 첫 번째 페이지는 ECM 접속 상태로 전환하기 위해 사용됩니다.

MME는 MME 풀 영역의 MME 간 로드 재밸런싱을 위해 특정 mme 서비스에 대한 UE를 오프로드하기 위해 executive level 명령을 제공합니다. "stop" 옵션을 선택하면 오프로딩 작업이 중단되고 이 MME 서비스에 대한 통화가 정상적으로 처리됩니다.

## 로드 밸런싱 수행(UE 오프로드)

이 예에서는 10분 동안 지정된 mme-service(MME 풀의 다른 mme-services)에서 모든 UE의 30%를 리밸런싱합니다(오프로드).

```
mme offload mme-service mme_svc time-duration 10 offload-percentage 30 -noconfirm
```

이 명령은 disable-implicit-detach 옵션과 함께 입력할 수도 있습니다. 기본적으로 UE 컨텍스트가 5분 내에 다른 MME로 전송되지 않으면 UE가 암시적으로 분리됩니다. 이 옵션은 이 암시적 분리 타이머를 비활성화합니다.

```
mme offload mme-service mme_svc time-duration 10 offload-percentage 30  
disable-implicit-detach -noconfirm
```

오프로딩 프로세스를 중지하려면 stop 키워드 옵션과 함께 명령을 입력합니다.

```
mme offload mme-service mme_svc stop -noconfirm
```

## 로드 밸런싱 확인(UE 오프로딩)

이 명령은 오프로드 컨피그레이션 및 리밸런싱 상태를 표시합니다.

```
show mme-service name svc_name offload statistics
```

```
[local]asr5000# show mme-service name mme1 offload statistics  
Current Offload Status: In Progress  
Implicit Detach Status: Enabled  
Time Duration Requested: 600 secs  
Percentage of Subscribers Requested: 30
```

Total Number of Subscribers: 0  
Total Number of Subscribers to be Offloaded: 0  
Total Number of Subscribers Offloaded: 0  
Total Number of Subscribers Received Context Transfer: 0  
Remaining Time: 0 secs

Where the Current Offload Status field will report one of the following:

- None - No UEs marked for offloading and no UEs currently being offloaded.
- Marked - MME has marked UEs for offloading, but is waiting for offload trigger on timer expiry.
- In Progress - MME is currently offloading marked UEs.
- Done - Offload procedure is completed or has been terminated by operator using stop keyword.

이 카운터는 오프로드 프로시저가 시작될 때마다 또는 이 명령을 입력할 때마다 재설정됩니다.

```
clear mme-service statistics offload
```

## 부하 균형 모니터링

이 섹션에서는 MME에서 로드 밸런싱을 모니터링하는 데 사용할 수 있는 명령에 대해 설명합니다.

### 로드 밸런싱 show 명령 및/또는 출력

이 섹션에서는 show 명령 및 해당 출력을 로드 밸런싱(UE 오프로드)을 지원하는 방법에 대한 정보를 제공합니다. 이 show 명령은 로드 밸런싱 기능에 대한 현재 통계를 표시합니다.

```
show mme-service name <mme_svc_name> offload statistics
```

이 명령은 로드 밸런싱과 관련된 정보도 제공합니다.

```
show mme-service session full all
```

UE Offloading --> Displays the UE offload state.  
Possible values are None, Marked, In-Progress and Done.

## 추가 명령

```
show mme-service statistics  
show egtpc statistics  
show egtpc sessions  
show mme-service mme_svc offload statistics  
show subscriber mme-only summary
```

## 관련 정보

- [기술 사양 23.401\(다운로드\)](#)
- [기술 사양 29.303\(다운로드\)](#)

- [기술 지원 및 문서 - Cisco Systems](#)