

# MGCP에서 Hookflash 전송

## 목차

[소개](#)

[사전 요구 사항](#)

[요구 사항](#)

[사용되는 구성 요소](#)

[표기 규칙](#)

[구성](#)

[네트워크 다이어그램](#)

[VG200 구성](#)

[다음을 확인합니다.](#)

[문제 해결](#)

[문제 해결 명령](#)

[관련 정보](#)

## 소개

VoIP(Voice over IP) 기술을 레거시 PBX(Private Branch eXchange) 및 PSTN(Public Switched Telephone Networks)에 통합할 때, 후크플래이라고 하는 일종의 신호 처리를 통과해야 하는 경우가 있습니다.hookflash는 연결된 시스템이 통화 연결 해제로 해석하지 않는 루프 시작 트렁크의 현재 루프에서 발생하는 짧은 중단입니다.

이 문서에서는 Cisco CallManager 및 MGCP(Media Gateway Control Protocol) 신호 프로토콜을 사용하여 아날로그 게이트웨이에서 후크플래시 전송을 해결하는 방법에 대해 중점적으로 설명합니다. Cisco VG200 플랫폼은 MGCP 프로토콜을 실행하는 음성 게이트웨이에 사용되며, Cisco CallManager 버전 3.2(2)c는 MGCP 프로토콜을 위한 통화 에이전트(CA)로 사용됩니다. hookflash의 Cisco CallManager 해석은 통화 호전환을 위한 보조 기능을 호출하는 것입니다. Cisco CallManager에서 기본적으로 활성화됩니다.hookflash의 해석은 전화회의나 3방향 통화와 같은 다른 기능을 나타내도록 변경할 수 없습니다.

## 사전 요구 사항

### 요구 사항

이 구성을 시도하기 전에 다음 요구 사항을 충족해야 합니다.

- MGCP 프로토콜을 사용하는 Cisco CallManager와 통신하도록 음성 게이트웨이를 구성할 수 있습니다. 자세한 내용은 [IOS MGCP 게이트웨이\(아날로그 FXO, FXS 포트\)를 사용하여 Cisco CallManager 3.x 구성 문서를 참조하십시오.](#)
- Hookflash 및 Hookflash 사용에 대한 기본적인 지식 보유
- Cisco CallManager에서 디버그 캡처를 위해 추적을 캡처할 수 있습니다. 절차는 진단 추적에

[Cisco CallManager 추적 수집 도구 사용 문서를](#) 참조하십시오.

## [사용되는 구성 요소](#)

이 문서의 정보는 다음 소프트웨어 및 하드웨어 버전을 기반으로 합니다.

- NM-2V가 포함된 VG200(2개의 음성 및 팩스 인터페이스 카드 슬롯 네트워크 모듈) 및 Cisco IOS® 소프트웨어 릴리스 vg200-i6s-mz.122-12a.bin을 실행하는 VIC-2FXS(2포트 FXS) 음성 인터페이스 카드)
- Cisco CallManager 버전 3.2(2)c(IP 전화 로드 P00303020204)
- VG200에 연결된 아날로그 전화기 2개
- LAN에서 Cisco CallManager에 등록된 IP 폰 2개

이 문서의 정보는 특정 랩 환경의 디바이스를 토대로 작성되었습니다. 이 문서에 사용된 모든 디바이스는 초기화된(기본) 컨피그레이션으로 시작되었습니다. 현재 네트워크가 작동 중인 경우, 모든 명령어의 잠재적인 영향을 미리 숙지하시기 바랍니다.

## [표기 규칙](#)

문서 표기 규칙에 대한 자세한 내용은 [Cisco 기술 팁 표기 규칙을](#) 참조하십시오.

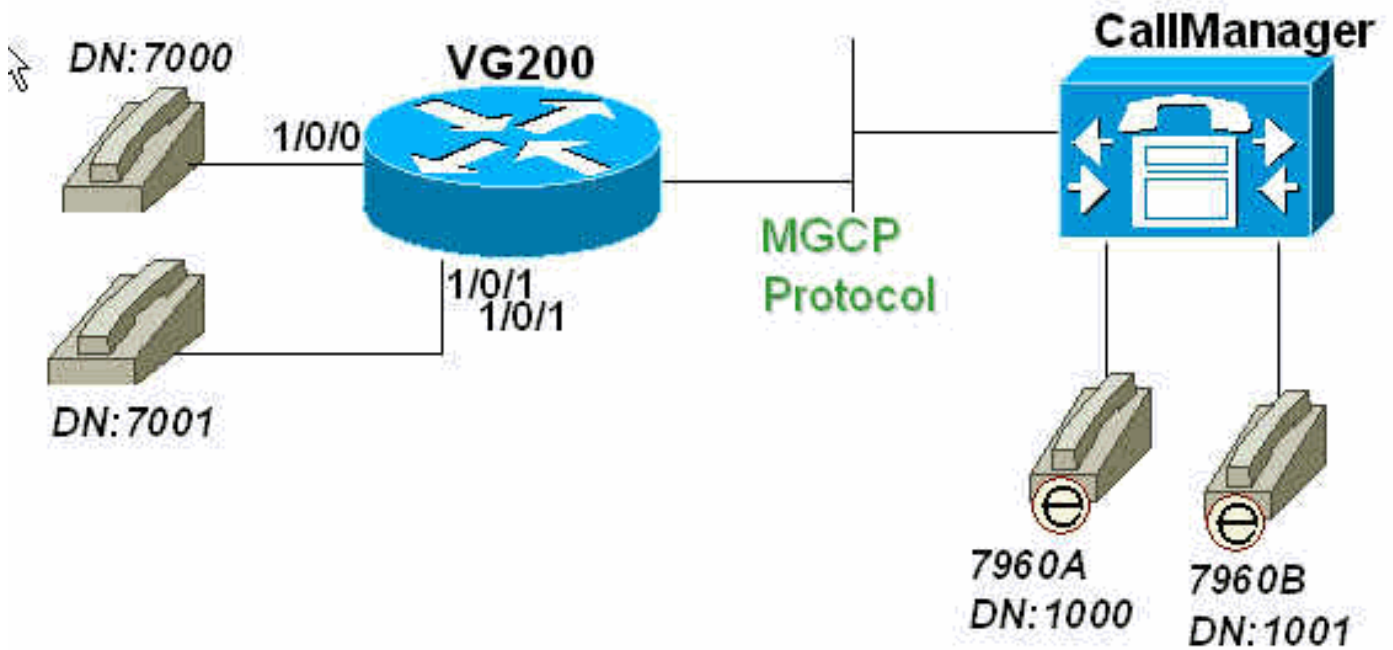
## [구성](#)

이 섹션에는 이 문서에서 설명하는 기능을 구성하기 위한 정보가 표시됩니다.

**참고:** 이 문서에 사용된 명령에 대한 추가 정보를 찾으려면 [명령 조회 도구](#)([등록된](#) 고객만 해당)를 사용합니다.

## [네트워크 다이어그램](#)

이 문서에서는 다음 네트워크 설정을 사용합니다.



## VG200 구성

VG200 라우터는 Cisco CallManager(171.69.85.107)을 CA로 가리킵니다.MGCP 프로토콜 인텔리전스는 CA 내에 있으며 이 경우 Cisco CallManager입니다.VG200의 FXS 포트에 연결된 아날로그 전화에 대한 다이얼 플랜 컨피그레이션도 CA에 완전히 구성되어 있습니다.

### VG200 게이트웨이

```

VG200-2# show run
Building configuration...

Current configuration : 869 bytes
!
version 12.2
no service pad
service timestamps debug datetime msec
service timestamps log datetime msec
no service password-encryption
!
hostname VG200-2
!
logging buffered 1000000 debugging
enable secret 5 $1$hDbz$wuPYPrmvFLIP6gMjuTG4e0
!
ip subnet-zero
no ip domain-lookup
!
mgcp
mgcp call-agent 171.69.85.107
mgcp dtmf-relay codec all mode out-of-band
call rsvp-sync
!
!
ccm-manager mgcp
!

```

```

!
interface FastEthernet0/0
 ip address 172.16.13.169 255.255.255.224
 duplex auto
 speed auto
!
ip classless
ip route 0.0.0.0 0.0.0.0 172.16.13.161
no ip http server
!
!
voice-port 1/0/0
!
voice-port 1/0/1
!
dial-peer voice 101 pots
 application mgcpapp
 port 1/0/1
!
dial-peer voice 100 pots
 application mgcpapp
 port 1/0/0
!
!
line con 0
line aux 0
line vty 0 4
 password ww
 login
!
ntp clock-period 17180017
ntp server 172.13.16.80
ntp server 172.16.13.80
end

```

## 다음을 확인합니다.

이 섹션에서는 구성 기능을 올바르게 확인하는 데 사용할 수 있는 정보를 제공합니다.

**참고:** 이 섹션의 명령은 MGCP 포트의 상태, VG200과 관련된 CA 상태 및 VG200의 아날로그 포트 상태를 확인하기 위해 발행됩니다.

일부 **show** 명령은 [출력 인터프리터 툴](#)에서 지원되는데(등록된 고객만), 이 툴을 사용하면 **show** 명령 출력의 분석 결과를 볼 수 있습니다.

- [show mgcp](#) - MGCP 매개 변수의 값을 표시하는 문제입니다.
- [show ccm-manager](#)—Cisco CallManager 서버 목록은 물론 현재 상태 및 가용성을 표시합니다.
- [show mgcp endpoint](#)—MGCP에서 제어하는 엔드포인트에 대한 정보를 표시하는 문제입니다.
- [show mgcp statistics](#) - 수신 및 전송된 네트워크 메시지와 관련된 MGCP 통계를 표시하는 문제입니다.
- [show voice port \[summary\]](#)—특정 음성 포트에 대한 컨피그레이션 정보를 표시하는 문제입니다.

```
VG200-2# show mgcp
```

```
MGCP Admin State ACTIVE, Oper State ACTIVE - Cause Code NONE
```

```
!--- Be sure that both states are "ACTIVE". MGCP call-agent: 171.69.85.107 Initial protocol service is MGCP
```

```

MGCP block-newcalls DISABLED
MGCP dtmf-relay codec all mode out-of-band
MGCP modem passthrough: CA
MGCP request timeout 500, MGCP request retries 3
MGCP gateway port: 2427, MGCP maximum waiting delay 3000
MGCP restart delay 0, MGCP vad DISABLED
MGCP simple-sdp DISABLED
MGCP undotted-notation DISABLED
MGCP codec type g711ulaw, MGCP packetization period 20
MGCP JB threshold lwm 30, MGCP JB threshold hwm 150
MGCP LAT threshold lwm 150, MGCP LAT threshold hwm 300
MGCP PL threshold lwm 1000, MGCP PL threshold hwm 10000
MGCP playout mode is adaptive 60, 4, 200 in msec
MGCP IP ToS low delay disabled, MGCP IP ToS high throughput disabled
MGCP IP ToS high reliability disabled, MGCP IP ToS low cost disabled
MGCP IP precedence 5, MGCP default package: line-package
MGCP supported packages: gm-package dtmf-package trunk-package line-package
                        hs-package

```

VG200-2# **show ccm-manager**

**MGCP Domain Name: VG200-2**

*!--- Be sure that Cisco CallManager MGCP domain name field matches what !--- you see here.* Total number of host: 1 Priority Status Host

===== **Primary**

**Registered 171.69.85.107**

*!--- The gateway shows registration with Cisco CallManager !--- (171.699.85.107).* First

backup Undefined Second backup Undefined **Current active Call**

**Manager: 171.69.85.107**

```

Current backup Call Manager: None
Redundant link port: 2428
Failover Interval: 30 seconds
Keepalive Interval: 15 seconds
Last keepalive sent: 3d03h (elapsed time: 00:00:04)
Last MGCP traffic time: 3d03h (elapsed time: 00:00:04)
Last switchover time: None
Switchback mode: Not selected (Default:Graceful)

```

VG200-2# **show mgcp endpoint**

```

voice-port 1/0/0
voice-port 1/0/1

```

VG200-2# **show mgcp statistics**

```

UDP pkts rx 18856, tx 18984
Unrecognized rx pkts 0, MGCP message parsing errors 0
Duplicate MGCP ack tx 0, Invalid versions count 0
CreateConn rx 55, successful 55, failed 0
DeleteConn rx 56, successful 55, failed 1
ModifyConn rx 214, successful 214, failed 0
DeleteConn tx 1, successful 1, failed 0
NotifyRequest rx 164, successful 164, failed 0
AuditConnection rx 0, successful 0, failed 0
AuditEndpoint rx 43, successful 43, failed 0
RestartInProgress tx 55, successful 55, failed 0
Notify tx 18282, successful 18282, failed 0
ACK tx 439, NACK tx 1
ACK rx 18357, NACK rx 16

```

IP address based Call Agents statistics:

```

IP address 171.69.85.107, Total msg rx 11814,
                        successful 11808, failed 4
IP address 172.16.13.152, Total msg rx 7042,
                        successful 6948, failed 13

```

VG200-2# **show voice port summary**

PORT	CH	SIG-TYPE	ADMIN	OPER	IN STATUS	OUT STATUS	EC
1/0/0	--	fxs-ls	up	dorm	on-hook	idle	y
1/0/1	--	fxs-ls	up	dorm	on-hook	idle	y

VG200-2#

## 문제 해결

이 섹션에서는 컨피그레이션 문제를 해결하는 데 사용할 수 있는 정보를 제공합니다.

### 문제 해결 명령

#### 성공한 통화에서 디버깅

이 섹션에서는 FXS 음성 포트의 전화기에서 수행한 후크플래시 전송에 대한 성공적인 기능 디버그 캡처를 보여줍니다.

기본 통화 흐름은 다음과 같습니다.

1. IP phone A(전화 건 번호[DN]은 1000) 음성 포트 1/0/0에서 VG200 전화 C(DN은 7000)를 호출합니다.
2. 전화 C는 통화에 응답한 다음 신속하게 온후크 및 오프후크를 수행하여 후크 플래시를 수행합니다.
3. VG200은 후크 플래시로 신호를 감지하고 MGCP를 사용하는 Cisco CallManager로 신호를 전달합니다.
4. Cisco CallManager는 VG200으로 응답을 다시 전송하고 VG200에 발신음을 재생하고 IP 전화 A를 보류하도록 지시합니다.
5. 그런 다음 전화기 C의 사용자가 IP 전화 B 내선 번호로 전화를 겁니다(DN은 1001). VG200은 숫자를 수집하고 통화를 Cisco CallManager로 전달합니다.
6. Cisco CallManager가 일치하는 다이얼 패턴을 찾으면 CallManager는 IP Phone B에 전화를 걸고 응답을 기다립니다.
7. IP Phone B는 후크 연결이 되고 Cisco CallManager는 두 상대방(IP Phone A 및 IP phone B)을 연결합니다.
8. 통화 호전환이 완료되었습니다.

다음은 라우터에서 캡처 로그 파일의 문제를 해결하고 디버깅하기 위해 VG200 라우터에서 활성화된 유용한 디버깅 목록입니다.

**참고:** debug 명령을 실행하기 전에 [디버그 명령에 대한 중요 정보를 참조하십시오.](#)

- [debug mgcp \[packets\]](#) - Cisco CallManager와 라우터 간에 교환되는 전체 MGCP 패킷을 보려면 문제를 제기합니다.  
VG200-2# `debug mgcp packet`  
Media Gateway Control Protocol packets debugging is on
- [debug vpm signal](#)—음성 포트에 대한 온후크 및 오프후크 신호 표시를 보려면 문제를 제기합니다.  
VG200-2# `debug vpm signal`  
Voice Port Module signaling debugging is enabled
- [debug vtsp dsp](#) - 라우터에서 수행된 숫자 수집을 보려면 문제를 제기합니다.  
VG200-2# `debug vtsp dsp`

Voice telephony call control dsp debugging is on

- **debug vtsp tone**—발신음, 통화 중 신호 또는 통화중 신호음 등의 라우터에서 생성된 신호음을 보려면 이 문제를 제기합니다.

```
VG200-2# debug vtsp tone
```

Voice telephony call control tone generation debugging is on

다음은 통화 흐름이 이루어질 때 VG200에 대한 로그의 시작입니다.

**참고:** 일부 출력은 공간 제한으로 인해 여러 행에 표시됩니다.

```
VG200-2# show log
```

```
Syslog logging: enabled (0 messages dropped, 0 messages rate-limited, 2 flushes, 0 overruns)
```

```
Console logging: level debugging, 58646 messages logged
```

```
Monitor logging: level debugging, 6066 messages logged
```

```
Buffer logging: level debugging, 57766 messages logged
```

```
Logging Exception size (4096 bytes)
```

```
Trap logging: level informational, 45 message lines logged
```

```
Log Buffer (1000000 bytes):
```

```
*Mar 4 03:40:38.339: MGCP Packet received -
```

```
CRCX 689 AALN/S1/SU0/0@VG200-2 MGCP 0.1
```

```
!--- A create connection (CRCX) request with sequence number 689 is received !--- from Cisco CallManager to set up the call for voice port 1/0/0. C: A0000000010001b9 X: 31 M: inactive
```

```
R: L/hd !--- "R: L/hd" is the Cisco CallManager request to be notified if the line !--- package (L) signal off-hook (hd) is detected. S: L/rg !--- "S: L/rg" indicates that Cisco CallManager sends a signal generation !--- request (S) to have the gateway line package ring (rg) the phone. Q: process,loop *Mar 4 03:40:38.347:htsp_process_event: [1/0/0, FXSLS_ONHOOK, E_HTSP_SETUP_REQ]fxsls_onhook_setu
```

```
!--- The FXS voice port 1/0/0 has received an event, a set-up request. *Mar 4 03:40:38.347: [1/0/0] set signal state = 0x0 timestamp = 0 *Mar 4 03:40:38.347: dsp_close_voice_channel: [1/0/0 (168)] packet_len=8 channel_id=1 packet_id=75 *Mar 4 03:40:38.347: dsp_open_voice_channel_20: [1/0/0 (168)] packet_len=16 channel_id=1 packet_id=74 alaw_ulaw_select=0 associated_signaling_channel=128 time_slot=65535 serial_port=65535 *Mar 4 03:40:38.347: dsp_encap_config: [1/0/0 (168)] packet_len=30 channel_id=1 packet_id=92 TransportProtocol 2 t_ssrc=0x0 r_ssrc=0x0 t_vpxcc=0x0 r_vpxcc=0x0 sid_support=1, tse_payload=65535, seq_num=0xCE9, redundancy=0 *Mar 4 03:40:38.351: dsp_set_playout_delay *Mar 4 03:40:38.351: dsp_set_playout: [1/0/0 (168)] packet_len=18 channel_id=1 packet_id=76 mode=1 initial=60 min=40 max=200 fax_nom=300 *Mar 4 03:40:38.351: dsp_set_playout_config: [1/0/0 (168)] packet_len=18 channel_id=1 packet_id=76 mode=1 initial=60 min=4 max=200 fax_nom=300 *Mar 4 03:40:38.351: dsp_echo_canceler_control: echo_cancel: 1 *Mar 4 03:40:38.351: dsp_echo_canceler_control: [1/0/0 (168)] echo_cancel 1, disable_hpf 0, flags=0x0, threshold=-21 *Mar 4 03:40:38.351: dsp_echo_canceler_control: [1/0/0 (168)] packet_len=14 channel_id=1 packet_id=66 flags=0x0, threshold=-21, suppressor coverage=7 *Mar 4 03:40:38.351: dsp_idle_code_det: [1/0/0 (168)] packet_len=14 channel_id=1 packet_id=116 enable=0, code=0, duration=6000 *Mar 4 03:40:38.355: set_gains: FXx/E&M: msg->message.set_codec_gains.out_gain=65506 *Mar 4 03:40:38.355: dsp_set_gains: [1/0/0 (168)] packet_len=12 channel_id=1 packet_id=91 in_gain=0 out_gain=65506 *Mar 4 03:40:38.355: dsp_vad_enable: [1/0/0 (168)] enable: packet_len=16 channel_id=1 packet_id=78 thresh=-38 vadtime=250 aggressive=0 *Mar 4 03:40:38.359: dsp_idle_mode: [1/0/0 (168)] packet_len=8 channel_id=1 packet_id=68 *Mar 4 03:40:38.363: dsp_encap_config: [1/0/0 (168)] packet_len=30 channel_id=1 packet_id=92 TransportProtocol 2 t_ssrc=0x0 r_ssrc=0x0 t_vpxcc=0x0 r_vpxcc=0x0 sid_support=0, tse_payload=65535, seq_num=0x534, redundancy=0 *Mar 4 03:40:38.363: dsp_voice_mode: [1/0/0 (168)] cdb 8127AD60, cdb->codec_params.modem 2, inband_detect flags 0x21 *Mar 4 03:40:38.363: map_dtmf_relay_type--digit relay mode: 3 *Mar 4 03:40:38.363: dsp_voice_mode: [1/0/0 (168)] packet_len=24 channel_id=1 packet_id=73 coding_type=1 voice_field_size=160 VAD_flag=0 echo_length=64 comfort_noise=1 inband_detect=33 digit_relay_mode=3 AGC_flag=0 *Mar 4 03:40:38.363: dsp_vad_enable: [1/0/0 (168)] disable: packet_len=8 channel_id=1 packet_id=77 *Mar 4 03:40:38.363: htsp_process_event: [1/0/0,
```

FXSLS\_ONHOOK, E\_HTSP\_VOICE\_CUT\_THROUGH] \*Mar 4 03:40:38.367: send\_mgcp\_msg, MGCP Packet sent --  
-> 200 689 OK !--- The router sends "200 OK" back to Cisco CallManager to acknowledge !--- the  
CRCX with sequence number 689. I: 39 v=0 o=- A0000000010001b9 0 IN IP4 172.16.13.169 s=Cisco SDP  
0 c=IN IP4 172.16.13.169 t=0 0 m=audio 16384 RTP/AVP 0 8 96 97 98 2 99 100 101 102 103 104 18  
a=rtpmap:96 G.729a/8000/1 a=rtpmap:97 G.726-16/8000/1 a=rtpmap:98 G.726-24/8000/1 a=rtpmap:99  
G.728/8000/1 a=rtpmap:100 G.723.1-H/8000/1 a=rtpmap:101 G.723.1-L/8000/1 a=rtpmap:102  
G.729b/8000/1 a=rtpmap:103 G.723.1a-H/8000/1 a=rtpmap:104 G.723.1a-L/8000/1 <--- \*Mar 4  
**03:40:38.371: htsp\_process\_event: [1/0/0, FXSLS\_ONHOOK, E\_HTSP\_POWER\_RINGING]**  
**fxspls\_onhook\_ringing**  
!--- The router instructs to ring the phone off voice port 1/0/0. \*Mar 4 03:40:38.371: [1/0/0]  
set signal state = 0x0 timestamp = 0htsp\_alert \*Mar 4 03:40:40.819: vtsp\_process\_dsp\_message:  
MSG\_TX\_GET\_TX\_STAT: rtp\_timestamp= 0xB23DAB2A \*Mar 4 03:40:43.280: vtsp\_process\_dsp\_message:  
MSG\_TX\_GET\_TX\_STAT: rtp\_timestamp= 0xB23DF80A \*Mar 4 03:40:45.740: vtsp\_process\_dsp\_message:  
MSG\_TX\_GET\_TX\_STAT: rtp\_timestamp= 0xB23E44EA \*Mar 4 03:40:48.200: vtsp\_process\_dsp\_message:  
MSG\_TX\_GET\_TX\_STAT: rtp\_timestamp= 0xB23E91CA \*Mar 4 **03:40:49.116: htsp\_process\_event: [1/0/0,**  
**FXSLS\_WAIT\_OFFHOOK, E\_DSP\_SIG\_1100]**  
**fxspls\_waitoff\_offhook**  
!--- The router waits for the called party to pick up the phone. \*Mar 4 03:40:49.116: [1/0/0]  
set signal state = 0x4 timestamp = 0 \*Mar 4 03:40:49.116: [1/0/0] set signal state = 0x6  
timestamp = 0 htsp\_dial \*Mar 4 **03:40:49.116: htsp\_process\_event: [1/0/0, FXSLS\_CONNECT,**  
**E\_DSP\_DIALING\_DONE]**  
!--- The router detects that the called party went off-hook, went into !--- the CONNECT state,  
and connected both parties. \*Mar 4 03:40:49.116: dsp\_cp\_tone\_off: [1/0/0 (168)] packet\_len=8  
channel\_id=1 packet\_id= 71 \*Mar 4 03:40:49.116: dsp\_cp\_tone\_off: [1/0/0 (168)] packet\_len=8  
channel\_id=1 packet\_id= 71 \*Mar 4 03:40:49.120: send\_mgcp\_msg, **MGCP Packet sent --->**  
**NTFY 18351 AALN/S1/SU0/0@VG200-2 MGCP 0.1**  
!--- The router sends the notify (NTFY) message to Cisco CallManager with sequence number !---  
18351 to inform CallManager of the off-hook status. X: 31 O: L/hd !--- "L/hd" indicates line  
package and off-hook. <--- \*Mar 4 03:40:49.120: dsp\_cp\_tone\_off: [1/0/0 (168)] packet\_len=8  
channel\_id=1 packet\_id= 71 \*Mar 4 03:40:49.120: act\_gen\_tone: Tone Busy generated in direction  
Network, stop\_tone\_on\_digit = FALSE \*Mar 4 03:40:49.124: **MGCP Packet received -**  
**200 18351**  
!--- The router receives the 200 "OK" acknowledgement !--- from Cisco CallManager !--- for  
sequence number 18351. \*Mar 4 03:40:49.152: **MGCP Packet received -**  
**MDCX 690 AALN/S1/SU0/0@VG200-2 MGCP 0.1**  
!--- The router receives the modify connect (MDCX) message from Cisco CallManager !--- with  
sequence number 690. C: A0000000010001b9 I: 39 X: 32 L: p:20, a:PCMU, s:off !--- "L: p:20,  
a:PCMU, s:off" indicates line package 20 bytes payload !--- with coder-decoder !--- (codec)  
G.711ulaw and voice activity detection (VAD) disabled. M: recvonly !--- "M: recvonly" indicates  
that media (M) mode went !--- into the receive only state. R: L/hu !--- "R: L/hu" indicates the  
Cisco CallManager request to be notified if !--- line package detects an on-hook (hu) status. Q:  
process,loop \*Mar 4 03:40:49.160: send\_mgcp\_msg, **MGCP Packet sent --->**  
**200 690 OK**  
!--- The router sends a "200 OK" back to Cisco CallManager !--- and acknowledges the !--- MDCX  
sequence number 690. <--- \*Mar 4 03:40:49.168: **MGCP Packet received -**  
**MDCX 691 AALN/S1/SU0/0@VG200-2 MGCP 0.1**  
!--- The router has received MDCX with sequence number 691. C: A0000000010001b9 I: 39 X: 33 L:  
p:20, a:PCMU, s:off M: sendrecv !--- "M: sendrecv" indicates a change of the media state to  
sendrecv !--- (audio in both directions). R: L/hu, L/hf, D/[0-9ABCD\*#] !--- "R: L/hu,  
L/hf" indicates the Cisco CallManager request !--- to be notified if line package on-hook and  
hookflash (hf) are detected. !--- "D/[0-9ABCD\*#]" indicates the Cisco CallManager request to be  
notified if the router !--- detects any dual tone multifrequency (DTMF) tones or digits. S: Q:  
process,loop v=0 o=- 57 0 IN EPN AALN/S1/SU0/0@VG200-2 s=Cisco SDP 0 t=0 0 c=IN IP4  
10.17.178.246 !--- "c: IN IP4 10.17.178.246" is the IP address !--- of the remote IP phone for  
the Real-Time Transport Protocol (RTP) voice traffic. m=audio 16922 RTP/AVP 0 !--- "m: audio  
16922 RTP/AVP 0" is the User Datagram Protocol (UDP) port !--- used by the remote IP phone for  
the RTP voice traffic and codec is g711ulaw. \*Mar 4 03:40:49.176: dsp\_idle\_mode: [1/0/0 (168)]  
packet\_len=8 channel\_id=1 packet\_id=68 \*Mar 4 03:40:49.176: dsp\_voice\_mode: [1/0/0 (168)] cdb  
8127AD60, cdb->codec\_params.modem 2, inband\_detect flags 0x421 \*Mar 4 03:40:49.176:  
map\_dtmf\_relay\_type--digit relay mode: 3 \*Mar 4 03:40:49.176: dsp\_voice\_mode: [1/0/0 (168)]  
packet\_len=24 channel\_id=1 packet\_id= 73 coding\_type=1 voice\_field\_size=160 VAD\_flag=0  
echo\_length=64 comfort\_noise=1 inband\_detect=1057 digit\_relay\_mode=3 AGC\_flag=0 \*Mar 4  
**03:40:49.176: htsp\_process\_event: [1/0/0, FXSLS\_CONNECT, E\_HTSP\_VOICE\_CUT\_THROUGH]**  
!--- The router cuts through the audio in both directions. \*Mar 4 03:40:49.180: send\_mgcp\_msg,



```

MGCP Packet sent ---->
200 691 OK
!--- The router sends "200 OK" back to acknowledge the MDCX 691. <--- *Mar 4 03:40:51.944:
vtsp_process_dsp_message: MSG_TX_GET_TX_STAT: rtp_timestamp= 0xD662FC5C *Mar 4 03:40:52.296:
htsp_process_event: [1/0/0, FXSLS_CONNECT, E_DSP_SIG_0100]
  fxsls_offhook_onhook, HF duration=500
*Mar 4 03:40:52.296: htsp_timer - 500 msec
*Mar 4 03:40:52.732: htsp_process_event: [1/0/0, FXSLS_CONNECT, E_DSP_SIG_1100]
  fxsls_offhook_offhook
*Mar 4 03:40:52.736: htsp_timer_stop
!--- The router detects on-hook and off-hook signaling. Once on-hook is detected, !--- an
HTSP_timer is started for 500 milliseconds (msec) (the default value). !--- Once the off-hook is
detected, the timer stops. Notice the time difference between !--- the on-hook and off-hook
signal. The difference in time is 440 msec !--- (732 msec - 296 msec = 440 msec). This
difference, 440 msec, is within the hookflash !--- timer (500) defined on the router, thus the
router considers this action to be a !--- hookflash and reports it back to Cisco CallManager by
MGCP. *Mar 4 03:40:52.736: send_mgcp_msg, MGCP Packet sent ---->
NTFY 18352 AALN/S1/SU0/0@VG200-2 MGCP 0.1
!--- The router reports the hookflash event back to Cisco CallManager. X: 33 O: L/hf !--- "O:
L/hf" indicates the observed (O) hookflash event. <--- *Mar 4 03:40:52.740: MGCP Packet
received -
200 18352
!--- Cisco CallManager responds back with "200 OK". *Mar 4 03:40:52.768: MGCP Packet received -
MDCX 692 AALN/S1/SU0/0@VG200-2 MGCP 0.1
!--- The router receives an MDCX message with sequence number 692. C: A0000000010001b9 I: 39 X:
34 M: recvonly !--- "M: recvonly" indicates a change in the media mode to receive only. R: L/hu
!--- "R: L/hu" is the Cisco CallManager request to be notified when the !--- router line package
detects on-hook. Q: process,loop *Mar 4 03:40:52.776: send_mgcp_msg, MGCP Packet sent ---->
200 692 OK
!--- The router sends back "200 OK" to acknowledge Cisco CallManager MDCX 692. <--- *Mar 4
03:40:52.788: MGCP Packet received -
RQNT 693 AALN/S1/SU0/0@VG200-2 MGCP 0.1
!--- The router receives request notification (RQNT) for Cisco CallManager !--- to play the dial
tone and watch for on-hook and DTMF digits. X: 35 R: L/hu, D/[0-9ABCD*#] !--- "R: L/hu, D[0-
9ABCD*#]" is the Cisco CallManager request !--- to be notified if the router line package
detects an on-hook event !--- and any DTMF tones or digits. S: L/dl !--- "S: L/dl" indicates
that Cisco CallManager sends !--- a signal generation request to have the router play the dial
tone (dl). Q: process,loop *Mar 4 03:40:52.792: send_mgcp_msg, MGCP Packet sent ---->
200 693 OK
!--- The router sends back "200 OK" to the Cisco CallManager !--- request notification sequence
number 693. <--- *Mar 4 03:40:52.796: dsp_cp_tone_off: [1/0/0 (168)] packet_len=8 channel_id=1
packet_id= 71 *Mar 4 03:40:52.796: act_gen_tone: Tone Dial generated in direction Network,
stop_tone_
  on_digit = TRUE
!--- The router plays the dial tone toward to the user off the voice port 1/0/0. *Mar 4
03:40:52.796: dsp_cp_tone_on: [1/0/0 (168)] packet_len=38 channel_id=1 packet_id= 72 tone_id=4
n_freq=2 freq_of_first=350 freq_of_second=440 amp_of_first=6942 amp_of_second=6942 direction=1
on_time_first=65535 off_time_first=0 on_time_second=0 off_time_second=0 *Mar 4 03:40:54.156:
vtsp_process_dsp_message: MSG_TX_GET_TX_STAT: rtp_timestamp= 0xD663416C *Mar 4 03:40:55.892:
vtsp_process_dsp_message: MSG_TX_DTMF_DIGIT_BEGIN: digit=1,
  rtp_timestamp=0xD6637628
!--- The router detects the first digit (digit 1) dialed by the user !--- off the voice port
1/0/0. *Mar 4 03:40:55.972: vtsp_process_dsp_message: MSG_TX_DTMF_DIGIT_OFF: digit=1, duration=
110
*Mar 4 03:40:55.972: dsp_cp_tone_off: [1/0/0 (168)] packet_len=8 channel_id=1 packet_
id=71
*Mar 4 03:40:55.976: send_mgcp_msg, MGCP Packet sent ---->
NTFY 18353 AALN/S1/SU0/0@VG200-2 MGCP 0.1
!--- The router notifies Cisco CallManager of the first digit detected. X: 35 O: D/1 !---
"O: D/1" indicates the observed DTMF digit 1 (D/1). <--- *Mar 4 03:40:55.976: dsp_cp_tone_off:
[1/0/0 (168)] packet_len=8 channel_id=1 packet_id= 71 *Mar 4 03:40:55.976: act_gen_tone: Tone
Busy generated in direction Network,
  stop_tone_on_digit = FALSE
!--- The router stops playing the dial tone to the user off the voice port. *Mar 4

```

03:40:55.980: **MGCP Packet received -**  
**200 18353**  
*!--- The router receives "200 OK" back from !--- Cisco CallManager for NTFY sequence number 18353. \*Mar 4 03:40:55.980: MGCP Packet received - RQNT 694 AALN/S1/SU0/0@VG200-2 MGCP 0.1 !--- Cisco CallManager instructs the router to continue to detect !--- DTMF tones or digits and watch for an on-hook event. X: 36 R: L/lu, D/[0-9ABCD\*#], L/hf !--- "R: L/lu, D/[0-9ABCD\*#], L/hf" indicates !--- the Cisco CallManager request to be notified of on-hook, !--- hookflash events and if any DTMF digits or tones are detected. S: Q: process,loop \*Mar 4 03:40:55.984: send\_mgcp\_msg, MGCP Packet sent --->*  
**200 694 OK**  
*!--- The router responds back with "200 OK". <--- \*Mar 4 03:40:56.232: vtsp\_process\_dsp\_message: MSG\_TX\_DTMF\_DIGIT\_BEGIN: digit=0, rtp\_timestamp=0xD66380C8*  
  
*\*Mar 4 03:40:56.332: vtsp\_process\_dsp\_message: MSG\_TX\_DTMF\_DIGIT\_OFF: digit=0, duration=130*  
*!--- The router detects another digit (digit 0 with 130 msec duration). \*Mar 4 03:40:56.332: send\_mgcp\_msg, MGCP Packet sent --->*  
**NTFY 18354 AALN/S1/SU0/0@VG200-2 MGCP 0.1**  
*!--- The router sends !--- a notify message to Cisco CallManager regarding this digit (0). X: 36 O: D/0 <--- \*Mar 4 03:40:56.336: MGCP Packet received -*  
**200 18354**  
*!--- Cisco CallManager responds back with "200 OK". \*Mar 4 03:40:56.572: vtsp\_process\_dsp\_message: MSG\_TX\_DTMF\_DIGIT\_BEGIN: digit=0, rtp\_timestamp=0xD6638B68*  
  
*\*Mar 4 03:40:56.712: vtsp\_process\_dsp\_message: MSG\_TX\_DTMF\_DIGIT\_OFF: digit=0, duration=170*  
*!--- The router detects another digit (digit 0 with a duration of 170 msec). \*Mar 4 03:40:56.712: send\_mgcp\_msg, MGCP Packet sent --->*  
**NTFY 18355 AALN/S1/SU0/0@VG200-2 MGCP 0.1**  
*!--- The router sends !--- a notify message to Cisco CallManager regarding this digit (0). X: 36 O: D/0 <--- \*Mar 4 03:40:56.716: MGCP Packet received -*  
**200 18355**  
*!--- Cisco CallManager responds back with "200 OK". \*Mar 4 03:40:57.032: vtsp\_process\_dsp\_message: MSG\_TX\_DTMF\_DIGIT\_BEGIN: digit=1, rtp\_timestamp=0xD66399C8*  
  
*\*Mar 4 03:40:57.112: vtsp\_process\_dsp\_message: MSG\_TX\_DTMF\_DIGIT\_OFF: digit=1, duration=110*  
*!--- The router detects another digit (digit 1 with a duration of 110 msec). \*Mar 4 03:40:57.112: send\_mgcp\_msg, MGCP Packet sent --->*  
**NTFY 18356 AALN/S1/SU0/0@VG200-2 MGCP 0.1**  
*!--- The router sends a notify message to Cisco CallManager !--- regarding this digit (1). X: 36 O: D/1 <--- \*Mar 4 03:40:57.120: MGCP Packet received -*  
**200 18356**  
*!--- Cisco CallManager responds back with "200 OK". \*Mar 4 03:40:57.148: MGCP Packet received - RQNT 695 AALN/S1/SU0/0@VG200-2 MGCP 0.1*  
*!--- The router receives a request notification from Cisco CallManager. X: 37 R: L/lu !--- "R: L/lu" is the Cisco CallManager request to be notified if the !--- router line package detects an on-hook. S: G/rt !--- "S:G/rt" indicates that Cisco CallManager sends !--- a signal generation request to have the router use a generic (G) package !--- and play ring-back tone. Q: process,loop \*Mar 4 03:40:57.152: send\_mgcp\_msg, MGCP Packet sent --->*  
**200 695 OK**  
*!--- The router responds back with "200 OK". <--- \*Mar 4 03:40:57.156: dsp\_cp\_tone\_off: [1/0/0 (168)] packet\_len=8 channel\_id=1 packet\_id= 71 \*Mar 4 03:40:57.156: act\_gen\_tone: Tone Ring Back generated in direction Network, stop\_tone\_on\_digit = FALSE \*Mar 4 03:40:57.156: dsp\_cp\_tone\_on: [1/0/0 (168)] packet\_len=38 channel\_id=1 packet\_id= 72 tone\_id=1 n\_freq=2 freq\_of\_first=440 freq\_of\_second=480 amp\_of\_first=7354 amp\_of\_ second=7354 direction=1 on\_time\_first=2000 off\_time\_first=4000 on\_time\_second=0 off\_ time\_second=0 \*Mar 4 03:40:57.224: MGCP Packet received -*  
**DLCX 696 AALN/S1/SU0/0@VG200-2 MGCP 0.1**  
*!--- The router has received a delete connection (DLCX) from !--- Cisco CallManager to disconnect the connection. C: A0000000010001b9 I: 39 X: 38 R: L/lu !--- "R: L/lu" indicates the*

```

Cisco CallManager request to be notified !--- when the router detects the on-hook signal. S: Q:
process,loop *Mar 4 03:40:57.228: dsp_cp_tone_off: [1/0/0 (168)] packet_len=8 channel_id=1
packet_id= 71 *Mar 4 03:40:57.228: act_gen_tone: Tone Busy generated in direction Network,
stop_tone_on_digit = FALSE *Mar 4 03:40:57.228: send_mgcp_msg, MGCP Packet sent ---->
250 696 OK
!--- The router responds back with "250 OK" to clear the call !--- (250 means connection
deleted). P: PS=180, OS=28800, PR=177, OR=28320, PL=0, JI=352, LA=0 <---
*Mar 4 03:41:00.152: htsp_process_event: [1/0/0, FXSLS_CONNECT, E_DSP_SIG_0100]
fxspls_offhook_onhook, HF duration=500
*Mar 4 03:41:00.652: htsp_process_event: [1/0/0, FXSLS_CONNECT, E_HTSP_EVENT_TIMER]
fxspls_connect_wait_release_req
!--- The router disconnects the call from the voice port 1/0/0. *Mar 4 03:41:00.652:
htsp_timer_stop *Mar 4 03:41:00.652: dsp_cp_tone_off: [1/0/0 (168)] packet_len=8 channel_id=1
packet_id= 71 *Mar 4 03:41:00.656: act_gen_tone: Tone Busy generated in direction Network,
stop_tone_on_digit = FALSE *Mar 4 03:41:00.656: dsp_get_levels: [1/0/0 (168)] packet_len=8
channel_id=1 packet_id=89 *Mar 4 03:41:00.656: vtsp_process_dsp_message: MSG_TX_GET_TX_STAT:
rtp_timestamp= 0xD6640CA0 *Mar 4 03:41:00.656: dsp_idle_mode: [1/0/0 (168)] packet_len=8
channel_id=1 packet_id=68 *Mar 4 03:41:00.656: htsp_process_event: [1/0/0,
FXSLS_WAIT_RELEASE_REQ,
E_HTSP_RELEASE_REQ]fxspls_waitrls_req_rl
!--- The router disconnects the call from the voice port 1/0/0 *Mar 4 03:41:00.656: [1/0/0] set
signal state = 0x4 timestamp = 0htsp_report_onhook_sig *Mar 4 03:41:00.660: dsp_cp_tone_off:
[1/0/0 (168)] packet_len=8 channel_id=1 packet_id= 71 *Mar 4 03:41:00.660: dsp_idle_mode:
[1/0/0 (168)] packet_len=8 channel_id=1 packet_id=68 *Mar 4 03:41:00.660:
dsp_close_voice_channel: [1/0/0 (168)] packet_len=8 channel_id=1 packet_id=75 *Mar 4
03:41:00.664: send_mgcp_msg, MGCP Packet sent ---->
NTFY 18357 AALN/S1/SU0/0@VG200-2 MGCP 0.1
!--- The router notifies Cisco CallManager that the phone went on-hook. X: 39 O: L/hu !--- "O:
L/hu" indicates that an on-hook event is observed. <--- *Mar 4 03:41:00.668: MGCP Packet
received -
200 18357
!--- Cisco CallManager sends back the "200 OK". *Mar 4 03:41:00.676: MGCP Packet received -
RQNT 698 AALN/S1/SU0/0@VG200-2 MGCP 0.1
!--- The router receives a request notification from Cisco CallManager. X: 3a R: L/hd !--- "R:
L/hd" indicates the Cisco CallManager request to be notified !--- if the router detects an off-
hook event. S: Q: process,loop *Mar 4 03:41:00.676: send_mgcp_msg, MGCP Packet sent ---->
200 698 OK
!--- The router sends a "200 OK" to acknowledge !--- the request notification. <--- VG200-2# ---
-----

```

다음은 추적을 활성화한 Cisco CallManager의 동일한 통화에 대한 해당 디버그이며, 이 문서의 [성공한 통화의 디버깅](#) 섹션에 설명되어 있습니다.

**참고:** 일부 출력은 공간 제한으로 인해 여러 행에 표시됩니다.

```

S:
Q: process,loop
|<CLID::ctrieu-sunpc-Cluster><NID::171.69.85.107><CT::1,100,53,1.41811><IP::172.16.13.169>
<DEV::AALN/S1/SU0/0@VG200-2>
01/08/2003 17:16:03.037 Cisco CallManager|Digit analysis: match(fqcn="7000", cn="7000",
pss="Line1", dd="1")|<CLID::ctrieu-sunpc-Cluster><NID::171.69.85.107>
<CT::1,100,53,1.41811><IP::172.16.13.169><DEV::AALN/S1/SU0/0@VG200-2>
01/08/2003 17:16:03.037 Cisco CallManager|Digit analysis: potentialMatches=
PotentialMatchesExist|<CLID::ctrieu-sunpc-Cluster><NID::171.69.85.107>
<CT::1,100,53,1.41811><IP::172.16.13.169><DEV::AALN/S1/SU0/0@VG200-2>
01/08/2003 17:16:03.037 Cisco CallManager|MGCPHandler received msg from: 172.16.13.169
200 694 OK
|<CLID::ctrieu-sunpc-Cluster><NID::171.69.85.107><CT::1,100,53,1.41812><IP::172.16.13.169>
<DEV::>
01/08/2003 17:16:03.037 Cisco CallManager|MGCPHandler received RESP header w/ transId=
694|<CLID::ctrieu-sunpc-Cluster><NID::171.69.85.107><CT::1,100,53,1.41812>
<IP::172.16.13.169><DEV::>

```

01/08/2003 17:16:03.037 Cisco CallManager|<CLID::ctrieu-sunpc-Cluster><NID::171.69.85.107>  
<CT::1,100,53,1.41812><MN::MGCPEndPoint><MV::AALN/S1/SU0/0@VG200-2>  
<DEV::AALN/S1/SU0@VG200-2>

01/08/2003 17:16:03.037 Cisco CallManager|MGCPHandler received RESP header w/ transId= 694  
FOUND a match for RQNT|<CLID::ctrieu-sunpc-Cluster><NID::171.69.85.107>  
<CT::1,100,53,1.41812><IP::172.16.13.169><DEV::AALN/S1/SU0@VG200-2>

01/08/2003 17:16:03.037 Cisco CallManager|MGCPHandler recv RQNT Ack from 172.16.13.169|  
<CLID::ctrieu-sunpc-Cluster><NID::171.69.85.107><CT::1,100,53,1.41812><IP::172.16.13.169>  
<DEV::AALN/S1/SU0@VG200-2>

01/08/2003 17:16:03.358 Cisco CallManager|StationInit - InboundStim - KeepAliveMessage -  
Send KeepAlive to Device Controller. DeviceName=MOH\_ctrieu-sunp, TCPHandle=0x6ad42d0,  
Socket=0x774, IPAddr=171.69.85.107, Port=2403, Device Controller=[1,69,2]|  
<CLID::ctrieu-sunpc-Cluster><NID::171.69.85.107><CT::1,100,93,1.76446><IP::171.69.85.107>  
<DEV::MOH\_ctrieu-sunp>

01/08/2003 17:16:03.358 Cisco CallManager|StationInit: 6ad42d0 KeepAliveAck.|  
<CLID::ctrieu-sunpc-Cluster><NID::171.69.85.107><CT::1,100,93,1.76446><IP::171.69.85.107>  
<DEV::MOH\_ctrieu-sunp>

01/08/2003 17:16:03.388 Cisco CallManager|MGCPHandler received msg from: 172.16.13.169  
NTFY 18354 AALN/S1/SU0/0@VG200-2 MGCP 0.1  
X: 36  
O: D/0  
|<CLID::ctrieu-sunpc-Cluster><NID::171.69.85.107><CT::1,100,53,1.41813><IP::172.16.13.169>  
<DEV::>

01/08/2003 17:16:03.388 Cisco CallManager|<CLID::ctrieu-sunpc-Cluster><NID::171.69.85.107>  
<CT::1,100,53,1.41813><MN::MGCPEndPoint><MV::AALN/S1/SU0/0@VG200-2><DEV::>

01/08/2003 17:16:03.388 Cisco CallManager|MGCPHandler send msg SUCCESSFULLY to:  
172.16.13.169  
200 18354  
|<CLID::ctrieu-sunpc-Cluster><NID::171.69.85.107><CT::1,100,53,1.41813><IP::172.16.13.169>  
<DEV::AALN/S1/SU0/0@VG200-2>

01/08/2003 17:16:03.398 Cisco CallManager|Digit analysis: match(fqcn="7000", cn="7000",  
pss="Line1", dd="10")|<CLID::ctrieu-sunpc-Cluster><NID::171.69.85.107>  
<CT::1,100,53,1.41813><IP::172.16.13.169><DEV::AALN/S1/SU0/0@VG200-2>

01/08/2003 17:16:03.398 Cisco CallManager|Digit analysis: analysis results|  
<CLID::ctrieu-sunpc-Cluster><NID::171.69.85.107><CT::1,100,53,1.41813><IP::172.16.13.169>  
<DEV::AALN/S1/SU0/0@VG200-2>

01/08/2003 17:16:03.398 Cisco CallManager||PretransformCallingPartyNumber=7000  
|CallingPartyNumber=7000  
|DialingPartition=  
|DialingPattern=1.@  
|DialingRoutePatternRegularExpression=(1)(0)  
|DialingWhere=  
|PatternType=National  
|PotentialMatches=PotentialMatchesExist  
|DialingSdlProcessId=(1,30,17)  
|PretransformDigitString=10  
|PretransformTagsList=ACCESS-CODE:LOCAL-OPERATOR  
|PretransformPositionalMatchList=1:0  
|CollectedDigits=0  
|UnconsumedDigits=  
|TagsList=LOCAL-OPERATOR  
|PositionalMatchList=0  
|VoiceMailbox=  
|VoiceMailCallingSearchSpace=  
|VoiceMailPilotNumber=  
|DisplayName=  
|RouteBlockFlag=RouteThisPattern  
|InterceptPartition=  
|InterceptPattern=  
|InterceptWhere=  
|InterceptSdlProcessId=(0,0,0)  
|InterceptSsType=0  
|InterceptSsKey=0|<CLID::ctrieu-sunpc-Cluster><NID::171.69.85.107><CT::1,100,53,1.41813>  
<IP::172.16.13.169><DEV::AALN/S1/SU0/0@VG200-2>

01/08/2003 17:16:03.768 Cisco CallManager|MGCPHandler received msg from: 172.16.13.169  
NTFY 18355 AALN/S1/SU0/0@VG200-2 MGCP 0.1  
X: 36  
O: D/0  
<CLID::ctrieu-sunpc-Cluster><NID::171.69.85.107><CT::1,100,53,1.41814><IP::172.16.13.169>  
<DEV::>  
01/08/2003 17:16:03.768 Cisco CallManager|<CLID::ctrieu-sunpc-Cluster><NID::171.69.85.107>  
<CT::1,100,53,1.41814><MN::MGCPEndPoint><MV::AALN/S1/SU0/0@VG200-2><DEV::>  
01/08/2003 17:16:03.768 Cisco CallManager|MGCPHandler send msg SUCCESSFULLY to:  
172.16.13.169  
200 18355  
<CLID::ctrieu-sunpc-Cluster><NID::171.69.85.107><CT::1,100,53,1.41814><IP::172.16.13.169>  
<DEV::AALN/S1/SU0/0@VG200-2>  
01/08/2003 17:16:03.768 Cisco CallManager|Digit analysis: match(fqcn="7000", cn="7000",  
pss="Line1", dd="100")|<CLID::ctrieu-sunpc-Cluster><NID::171.69.85.107>  
<CT::1,100,53,1.41814><IP::172.16.13.169><DEV::AALN/S1/SU0/0@VG200-2>  
01/08/2003 17:16:03.768 Cisco CallManager|Digit analysis: analysis results|  
<CLID::ctrieu-sunpc-Cluster><NID::171.69.85.107><CT::1,100,53,1.41814><IP::172.16.13.169>  
<DEV::AALN/S1/SU0/0@VG200-2>  
01/08/2003 17:16:03.778 Cisco CallManager||PretransformCallingPartyNumber=7000  
|CallingPartyNumber=7000  
|DialingPartition=  
|DialingPattern=1.@  
|DialingRoutePatternRegularExpression=(1)(00)  
|DialingWhere=  
|PatternType=National  
|PotentialMatches=PotentialMatchesExist  
|DialingSdlProcessId=(1,30,17)  
|PretransformDigitString=100  
|PretransformTagsList=ACCESS-CODE:LONG-DISTANCE-OPERATOR  
|PretransformPositionalMatchList=1:00  
|CollectedDigits=00  
|UnconsumedDigits=  
|TagsList=LONG-DISTANCE-OPERATOR  
|PositionalMatchList=00  
|VoiceMailbox=  
|VoiceMailCallingSearchSpace=  
|VoiceMailPilotNumber=  
|DisplayName=  
|RouteBlockFlag=RouteThisPattern  
|InterceptPartition=  
|InterceptPattern=  
|InterceptWhere=  
|InterceptSdlProcessId=(0,0,0)  
|InterceptSsType=0  
|InterceptSsKey=0|<CLID::ctrieu-sunpc-Cluster><NID::171.69.85.107><CT::1,100,53,1.41814>  
<IP::172.16.13.169><DEV::AALN/S1/SU0/0@VG200-2>  
01/08/2003 17:16:04.059 Cisco CallManager|CMPProcMon - -----Entered Router Verification|  
<CLID::ctrieu-sunpc-Cluster><NID::171.69.85.107>  
01/08/2003 17:16:04.059 Cisco CallManager|CMPProcMon - ----Exited Router Verification|  
<CLID::ctrieu-sunpc-Cluster><NID::171.69.85.107>  
01/08/2003 17:16:04.169 Cisco CallManager|MGCPHandler received msg from: 172.16.13.169  
NTFY 18356 AALN/S1/SU0/0@VG200-2 MGCP 0.1  
X: 36  
O: D/1  
<CLID::ctrieu-sunpc-Cluster><NID::171.69.85.107><CT::1,100,53,1.41815><IP::172.16.13.169>  
<DEV::>  
01/08/2003 17:16:04.169 Cisco CallManager|<CLID::ctrieu-sunpc-Cluster><NID::171.69.85.107>  
<CT::1,100,53,1.41815><MN::MGCPEndPoint><MV::AALN/S1/SU0/0@VG200-2><DEV::>  
01/08/2003 17:16:04.169 Cisco CallManager|MGCPHandler send msg SUCCESSFULLY to:  
172.16.13.169  
200 18356  
<CLID::ctrieu-sunpc-Cluster><NID::171.69.85.107><CT::1,100,53,1.41815><IP::172.16.13.169>  
<DEV::AALN/S1/SU0/0@VG200-2>

01/08/2003 17:16:04.179 Cisco CallManager|Digit analysis: match(fqcn="7000", cn="7000", pss="Line1", dd="1001")|<CLID::ctrieu-sunpc-Cluster><NID::171.69.85.107>  
<CT::1,100,53,1.41815><IP::172.16.13.169><DEV::AALN/S1/SU0/0@VG200-2>  
01/08/2003 17:16:04.179 Cisco CallManager|Digit analysis: analysis results|  
<CLID::ctrieu-sunpc-Cluster><NID::171.69.85.107><CT::1,100,53,1.41815><IP::172.16.13.169>  
<DEV::AALN/S1/SU0/0@VG200-2>  
01/08/2003 17:16:04.179 Cisco CallManager||PretransformCallingPartyNumber=7000  
|CallingPartyNumber=7000  
|DialingPartition=Line1  
|DialingPattern=1001  
|DialingRoutePatternRegularExpression=(1001)  
|DialingWhere=  
|PatternType=Enterprise  
|PotentialMatches=NoPotentialMatchesExist  
|DialingSdlProcessId=(1,37,65)  
|PretransformDigitString=1001  
|PretransformTagsList=SUBSCRIBER  
|PretransformPositionalMatchList=1001  
|CollectedDigits=1001  
|UnconsumedDigits=  
|TagsList=SUBSCRIBER  
|PositionalMatchList=1001  
|VoiceMailbox=  
|VoiceMailCallingSearchSpace=  
|VoiceMailPilotNumber=  
|DisplayName=  
|RouteBlockFlag=RouteThisPattern  
|InterceptPartition=  
|InterceptPattern=  
|InterceptWhere=  
|InterceptSdlProcessId=(0,0,0)  
|InterceptSsType=0  
|InterceptSsKey=0|<CLID::ctrieu-sunpc-Cluster><NID::171.69.85.107><CT::1,100,53,1.41815>  
<IP::172.16.13.169><DEV::AALN/S1/SU0/0@VG200-2>  
01/08/2003 17:16:04.179 Cisco CallManager|<CLID::ctrieu-sunpc-Cluster><NID::171.69.85.107>  
<CT::1,100,53,1.41815><MN::Directory Number><MV::1001><DEV::AALN/S1/SU0/0@VG200-2>  
01/08/2003 17:16:04.179 Cisco CallManager|Locations\_reserveBandwidth -- cdccPID=(1.15.223)  
Orig=Dest=0 no need to reserve bw.|<CLID::ctrieu-sunpc-Cluster><NID::171.69.85.107>  
01/08/2003 17:16:04.179 Cisco CallManager|StationD: 6ad4398 StationOutputDisplayText don't  
need to send, because mIsALegacyDevice = 0|<CLID::ctrieu-sunpc-Cluster>  
<NID::171.69.85.107><CT::1,100,53,1.41815><IP::172.16.13.169>  
<DEV::AALN/S1/SU0/0@VG200-2>  
01/08/2003 17:16:04.189 Cisco CallManager|StationD: 6ad4398 CallState callState=4  
lineInstance=1 callReference=16777659|<CLID::ctrieu-sunpc-Cluster>  
<NID::171.69.85.107><CT::1,100,53,1.41815><IP::172.16.13.169>  
<DEV::AALN/S1/SU0/0@VG200-2>  
01/08/2003 17:16:04.189 Cisco CallManager|StationD: 6ad4398 CallInfo callingPartyName=''  
callingParty=7000 cgpnVoiceMailbox= calledPartyName='' calledParty=1001 cdpnVoiceMailbox=  
originalCalledPartyName='' originalCalledParty=1001 originalCdpnVoiceMailbox=  
originalCdpnRedirectReason=0 lastRedirectingPartyName='' lastRedirectingParty=1001  
lastRedirectingVoiceMailbox= lastRedirectingReason=0 callType=1(InBound) lineInstance=1  
callReference=16777659. version: 3|<CLID::ctrieu-sunpc-Cluster><NID::171.69.85.107>  
<CT::1,100,53,1.41815><IP::172.16.13.169><DEV::AALN/S1/SU0/0@VG200-2>  
01/08/2003 17:16:04.189 Cisco CallManager|StationD::star\_StationOutputCallInfo():  
callInfo: CI=16777659, CallingPartyName=, CallingParty=7000, CalledPartyName=,  
CalledParty=1001, OriginalCalledPartyName=, OriginalCalledParty=1001,  
lastRedirectingPartyName=, lastRedirectingParty=|<CLID::ctrieu-sunpc-Cluster>  
<NID::171.69.85.107><CT::1,100,53,1.41815><IP::172.16.13.169>  
<DEV::AALN/S1/SU0/0@VG200-2>  
01/08/2003 17:16:04.189 Cisco CallManager|StationD: 6ad4398 SetLamp stimulus=9(Line)  
stimulusInstance=1 lampMode=5(LampBlink).|<CLID::ctrieu-sunpc-Cluster>  
<NID::171.69.85.107><CT::1,100,53,1.41815><IP::172.16.13.169>  
<DEV::AALN/S1/SU0/0@VG200-2>  
01/08/2003 17:16:04.189 Cisco CallManager|StationD: 6ad4398 SetRinger ringMode=2

(InsideRing).|<CLID::ctrieu-sunpc-Cluster><NID::171.69.85.107>  
<CT::1,100,53,1.41815><IP::172.16.13.169><DEV::AALN/S1/SU0/0@VG200-2>  
01/08/2003 17:16:04.189 Cisco CallManager|StationD: 6ad4398 DisplayNotify timeOutValue=10  
notify='€7000' content='From 7000' ver=3.|<CLID::ctrieu-sunpc-Cluster>  
<NID::171.69.85.107><CT::1,100,53,1.41815><IP::172.16.13.169>  
<DEV::AALN/S1/SU0/0@VG200-2>  
01/08/2003 17:16:04.189 Cisco CallManager|StationD: 6ad4398 DisplayPromptStatus  
timeOutValue=0 promptStatus='€7000' content='From 7000' lineInstance=1  
callReference=16777659 ver=3.|<CLID::ctrieu-sunpc-Cluster><NID::171.69.85.107>  
<CT::1,100,53,1.41815><IP::172.16.13.169><DEV::AALN/S1/SU0/0@VG200-2>  
01/08/2003 17:16:04.189 Cisco CallManager|StationD: 6ad4398 SelectSoftKeys instance=1  
reference=16777659 softKeySetIndex=3 validKeyMask=-1.|<CLID::ctrieu-sunpc-Cluster>  
<NID::171.69.85.107><CT::1,100,53,1.41815><IP::172.16.13.169><DEV::AALN/S1/SU0/0@VG200-2>  
01/08/2003 17:16:04.199 Cisco CallManager|MGCPStationD - MGCPOutputStartTone: 79  
endpointId=AALN/S1/SU0/0@VG200-2 |<CLID::ctrieu-sunpc-Cluster>  
<NID::171.69.85.107><CT::1,100,53,1.41815><IP::172.16.13.169>  
<DEV::AALN/S1/SU0/0@VG200-2>  
01/08/2003 17:16:04.199 Cisco CallManager|MGCPHandler send msg SUCCESSFULLY to:  
172.16.13.169  
RQNT 695 AALN/S1/SU0/0@VG200-2 MGCP 0.1  
X: 37  
R: L/hu  
S: G/rt  
Q: process,loop  
|<CLID::ctrieu-sunpc-Cluster><NID::171.69.85.107><CT::1,100,53,1.41815><IP::172.16.13.169>  
<DEV::AALN/S1/SU0/0@VG200-2>  
01/08/2003 17:16:04.199 Cisco CallManager|Insert an entry into MonitorPartyTable, now this  
table has 3 entries|<CLID::ctrieu-sunpc-Cluster><NID::171.69.85.107>  
<CT::1,100,53,1.41815><IP::172.16.13.169><DEV::AALN/S1/SU0/0@VG200-2>  
01/08/2003 17:16:04.199 Cisco CallManager|Insert an entry into MonitorPartyTable, now this  
table has 4 entries|<CLID::ctrieu-sunpc-Cluster><NID::171.69.85.107>  
<CT::1,100,53,1.41815><IP::172.16.13.169><DEV::AALN/S1/SU0/0@VG200-2>  
01/08/2003 17:16:04.209 Cisco CallManager|TransferManager: SsInfoInd : complete transfer,  
TransferringSecondarSsParty=16777658, TransferringPartyDslAddr  
(0,64566112,-1458761556,2427), TransferringPartyPID (1,37,66),  
TransferDestinationSsParty=16777659, TransferDestinationDslAddr(0,0,1488064778,50826),  
TransferDesinatonPID (1,37,65).|<CLID::ctrieu-sunpc-Cluster><NID::171.69.85.107>  
01/08/2003 17:16:04.209 Cisco CallManager|Delete entries from TransTable, now this  
table has 3 entries|<CLID::ctrieu-sunpc-Cluster><NID::171.69.85.107>  
<CT::1,100,53,1.41815><IP::172.16.13.169><DEV::AALN/S1/SU0/0@VG200-2>  
01/08/2003 17:16:04.209 Cisco CallManager|Insert an entry into TransTable, now this  
table has 4 entries|<CLID::ctrieu-sunpc-Cluster><NID::171.69.85.107>  
<CT::1,100,53,1.41815><IP::172.16.13.169><DEV::AALN/S1/SU0/0@VG200-2>  
01/08/2003 17:16:04.209 Cisco CallManager|Delete entries from TransTable, now this  
table has 3 entries|<CLID::ctrieu-sunpc-Cluster><NID::171.69.85.107>  
<CT::1,100,53,1.41815><IP::172.16.13.169><DEV::AALN/S1/SU0/0@VG200-2>  
01/08/2003 17:16:04.209 Cisco CallManager|MGCPHandler received msg from: 172.16.13.169  
200 695 OK  
|<CLID::ctrieu-sunpc-Cluster><NID::171.69.85.107><CT::1,100,53,1.41816><IP::172.16.13.169>  
<DEV::>  
01/08/2003 17:16:04.209 Cisco CallManager|MGCPHandler received RESP header w/ transId=  
695|<CLID::ctrieu-sunpc-Cluster><NID::171.69.85.107><CT::1,100,53,1.41816>  
<IP::172.16.13.169><DEV::>  
01/08/2003 17:16:04.209 Cisco CallManager|<CLID::ctrieu-sunpc-Cluster><NID::171.69.85.107>  
<CT::1,100,53,1.41816><MN::MGCPEndPoint><MV::AALN/S1/SU0/0@VG200-2>  
<DEV::AALN/S1/SU0@VG200-2>  
01/08/2003 17:16:04.209 Cisco CallManager|MGCPHandler received RESP header w/ transId= 695  
FOUND a match for RQNT|<CLID::ctrieu-sunpc-Cluster><NID::171.69.85.107>  
<CT::1,100,53,1.41816><IP::172.16.13.169><DEV::AALN/S1/SU0@VG200-2>  
01/08/2003 17:16:04.209 Cisco CallManager|MGCPHandler recv RQNT Ack from 172.16.13.169|  
<CLID::ctrieu-sunpc-Cluster><NID::171.69.85.107><CT::1,100,53,1.41816><IP::172.16.13.169>  
<DEV::AALN/S1/SU0@VG200-2>  
01/08/2003 17:16:04.209 Cisco CallManager|Insert an entry into TransTable, now this table  
has 4 entries|<CLID::ctrieu-sunpc-Cluster><NID::171.69.85.107><CT::1,100,53,1.41815>

<IP::172.16.13.169><DEV::AALN/S1/SU0/0@VG200-2>  
01/08/2003 17:16:04.219 Cisco CallManager|Delete entries from TransTable, now this table  
has 3 entries|<CLID::ctrieu-sunpc-Cluster><NID::171.69.85.107><CT::1,100,53,1.41815>  
<IP::172.16.13.169><DEV::AALN/S1/SU0/0@VG200-2>  
01/08/2003 17:16:04.219 Cisco CallManager|Insert an entry into TransTable, now this table  
has 4 entries|<CLID::ctrieu-sunpc-Cluster><NID::171.69.85.107><CT::1,100,53,1.41815>  
<IP::172.16.13.169><DEV::AALN/S1/SU0/0@VG200-2>  
01/08/2003 17:16:04.219 Cisco CallManager|Delete entries from TransTable, now this table  
has 3 entries|<CLID::ctrieu-sunpc-Cluster><NID::171.69.85.107><CT::1,100,53,1.41815>  
<IP::172.16.13.169><DEV::AALN/S1/SU0/0@VG200-2>  
01/08/2003 17:16:04.229 Cisco CallManager|ConnectionManager - wait\_AuDisconnectRequest  
(16777657,0): STOP SESSION|<CLID::ctrieu-sunpc-Cluster><NID::171.69.85.107>  
<CT::1,100,53,1.41815><IP::172.16.13.169><DEV::AALN/S1/SU0/0@VG200-2>  
01/08/2003 17:16:04.229 Cisco CallManager|ConnectionManager - storeMediaInfo(16777657):  
EXISTING ENTRY DISCOVERED, tail == 2|<CLID::ctrieu-sunpc-Cluster><NID::171.69.85.107>  
<CT::1,100,53,1.41815><IP::172.16.13.169><DEV::AALN/S1/SU0/0@VG200-2>  
01/08/2003 17:16:04.229 Cisco CallManager|ConnectionManager - storeMediaInfo(0): NULL CI  
IGNORED, tail == 2|<CLID::ctrieu-sunpc-Cluster><NID::171.69.85.107>  
<CT::1,100,53,1.41815><IP::172.16.13.169><DEV::AALN/S1/SU0/0@VG200-2>  
01/08/2003 17:16:04.229 Cisco CallManager|MediaCoordinator - wait\_AuDisconnectRequest|  
<CLID::ctrieu-sunpc-Cluster><NID::171.69.85.107><CT::1,100,53,1.41815><IP::172.16.13.169>  
<DEV::AALN/S1/SU0/0@VG200-2>  
01/08/2003 17:16:04.229 Cisco CallManager|MediaCoordinator - wait\_AuDisconnectRequest -  
no parties found|<CLID::ctrieu-sunpc-Cluster><NID::171.69.85.107><CT::1,100,53,1.41815>  
<IP::172.16.13.169><DEV::AALN/S1/SU0/0@VG200-2>  
01/08/2003 17:16:04.229 Cisco CallManager|MediaCoordinator - wait\_AuDisconnectRequest,  
extending disconnect to partyA interface instance(41)|<CLID::ctrieu-sunpc-Cluster>  
<NID::171.69.85.107><CT::1,100,53,1.41815><IP::172.16.13.169><DEV::AALN/S1/SU0/0@VG200-2>  
01/08/2003 17:16:04.229 Cisco CallManager|ConnectionManager - wait\_AuDisconnectReply  
(16777657,0): STOP SESSION|<CLID::ctrieu-sunpc-Cluster><NID::171.69.85.107>  
<CT::1,100,53,1.41815><IP::172.16.13.169><DEV::AALN/S1/SU0/0@VG200-2>  
01/08/2003 17:16:04.229 Cisco CallManager|ConnectionManager -  
deleteMediaInfoEntry(16777657): ENTRY DELETED, tail == 1|  
<CLID::ctrieu-sunpc-Cluster><NID::171.69.85.107><CT::1,100,53,1.41815>  
<IP::172.16.13.169><DEV::AALN/S1/SU0/0@VG200-2>  
01/08/2003 17:16:04.229 Cisco CallManager|ConnectionManager - ERROR  
deleteMediaInfoEntry(0): ENTRY NOT FOUND, tail == 1|<CLID::ctrieu-sunpc-Cluster>  
<NID::171.69.85.107><CT::1,100,53,1.41815><IP::172.16.13.169>  
<DEV::AALN/S1/SU0/0@VG200-2>  
01/08/2003 17:16:04.229 Cisco CallManager|Insert an entry into TransTable, now this table  
has 4 entries|<CLID::ctrieu-sunpc-Cluster><NID::171.69.85.107><CT::1,100,53,1.41815>  
<IP::172.16.13.169><DEV::AALN/S1/SU0/0@VG200-2>  
01/08/2003 17:16:04.229 Cisco CallManager|Insert an entry into TransTable, now this table  
has 5 entries|<CLID::ctrieu-sunpc-Cluster><NID::171.69.85.107><CT::1,100,53,1.41815>  
<IP::172.16.13.169><DEV::AALN/S1/SU0/0@VG200-2>  
01/08/2003 17:16:04.239 Cisco CallManager|ConnectionManager - wait\_AuDisconnectRequest  
(16777658,0): NO ENTRY FOUND IN TABLE|<CLID::ctrieu-sunpc-Cluster><NID::171.69.85.107>  
<CT::1,100,53,1.41815><IP::172.16.13.169><DEV::AALN/S1/SU0/0@VG200-2>  
01/08/2003 17:16:04.239 Cisco CallManager|Delete entries from CiCcp table, now this table  
has 4 entries|<CLID::ctrieu-sunpc-Cluster><NID::171.69.85.107><CT::1,100,53,1.41815>  
<IP::172.16.13.169><DEV::AALN/S1/SU0/0@VG200-2>  
01/08/2003 17:16:04.239 Cisco CallManager|Delete entries from TransTable, now this table  
has 4 entries|<CLID::ctrieu-sunpc-Cluster><NID::171.69.85.107><CT::1,100,53,1.41815>  
<IP::172.16.13.169><DEV::AALN/S1/SU0/0@VG200-2>  
01/08/2003 17:16:04.239 Cisco CallManager|Delete entries from TransTable, now this table  
has 3 entries|<CLID::ctrieu-sunpc-Cluster><NID::171.69.85.107><CT::1,100,53,1.41815>  
<IP::172.16.13.169><DEV::AALN/S1/SU0/0@VG200-2>  
01/08/2003 17:16:04.239 Cisco CallManager|Delete entries from TransTable, now this table  
has 3 entries|<CLID::ctrieu-sunpc-Cluster><NID::171.69.85.107><CT::1,100,53,1.41815>  
<IP::172.16.13.169><DEV::AALN/S1/SU0/0@VG200-2>  
01/08/2003 17:16:04.239 Cisco CallManager|Delete entries from CiCcp table, now this table  
has 4 entries|<CLID::ctrieu-sunpc-Cluster><NID::171.69.85.107><CT::1,100,53,1.41815>  
<IP::172.16.13.169><DEV::AALN/S1/SU0/0@VG200-2>  
01/08/2003 17:16:04.249 Cisco CallManager|Locations\_releaseBandwidth -- cdccPID=(1.15.225)



no entry. |<CLID::ctrieu-sunpc-Cluster><NID::171.69.85.107>  
01/08/2003 17:16:04.249 Cisco CallManager|<CLID::ctrieu-sunpc-Cluster><NID::171.69.85.107>  
<CT::1,100,53,1.41815><MN::Directory Number><MV::1001><DEV::AALN/S1/SU0/0@VG200-2>  
01/08/2003 17:16:04.249 Cisco CallManager|<CLID::ctrieu-sunpc-Cluster><NID::171.69.85.107>  
<CT::1,100,53,1.41815><MN::Directory Number><MV::1001><DEV::AALN/S1/SU0/0@VG200-2>  
01/08/2003 17:16:04.259 Cisco CallManager|Delete entries from MonitorPartyTable, now this  
table has 3 entries|<CLID::ctrieu-sunpc-Cluster><NID::171.69.85.107>  
<CT::1,100,53,1.41815><IP::172.16.13.169><DEV::AALN/S1/SU0/0@VG200-2>  
01/08/2003 17:16:04.259 Cisco CallManager|Delete entries from TransTable, now this table  
has 3 entries|<CLID::ctrieu-sunpc-Cluster><NID::171.69.85.107><CT::1,100,53,1.41815>  
<IP::172.16.13.169><DEV::AALN/S1/SU0/0@VG200-2>  
01/08/2003 17:16:04.259 Cisco CallManager|Delete entries from CiCcp table, now this table  
has 3 entries|<CLID::ctrieu-sunpc-Cluster><NID::171.69.85.107><CT::1,100,53,1.41815>  
<IP::172.16.13.169><DEV::AALN/S1/SU0/0@VG200-2>  
01/08/2003 17:16:04.259 Cisco CallManager|<CLID::ctrieu-sunpc-Cluster><NID::171.69.85.107>  
<CT::1,100,53,1.41815><MN::Directory Number><MV::1000><DEV::AALN/S1/SU0/0@VG200-2>  
01/08/2003 17:16:04.259 Cisco CallManager|StationD: 6ad4398 CallInfo callingPartyName=  
' callingParty=1000 cgpnVoiceMailbox= calledPartyName=' calledParty=1001  
cdpnVoiceMailbox= originalCalledPartyName=' originalCalledParty=1001  
originalCdpnVoiceMailbox= originalCdpnRedirectReason=0 lastRedirectingPartyName='  
lastRedirectingParty=1001 lastRedirectingVoiceMailbox= lastRedirectingReason=0  
callType=1(InBound) lineInstance=1 callReference=16777659. version: 3|  
<CLID::ctrieu-sunpc-Cluster><NID::171.69.85.107><CT::1,100,53,1.41815>  
<IP::172.16.13.169><DEV::AALN/S1/SU0/0@VG200-2>  
01/08/2003 17:16:04.259 Cisco CallManager|StationD::star\_StationOutputCallInfo():  
callInfo: CI=16777659, CallingPartyName=, CallingParty=1000, CalledPartyName=,  
CalledParty=1001, OriginalCalledPartyName=, OriginalCalledParty=1001,  
lastRedirectingPartyName=, lastRedirectingParty=1001|<CLID::ctrieu-sunpc-Cluster>  
<NID::171.69.85.107><CT::1,100,53,1.41815><IP::172.16.13.169>  
<DEV::AALN/S1/SU0/0@VG200-2>  
01/08/2003 17:16:04.259 Cisco CallManager|<CLID::ctrieu-sunpc-Cluster><NID::171.69.85.107>  
<CT::1,100,53,1.41815><MN::Directory Number><MV::1000><DEV::AALN/S1/SU0/0@VG200-2>  
01/08/2003 17:16:04.259 Cisco CallManager|Locations\_releaseBandwidth -- cdccPID=(1.15.224)  
no entry. |<CLID::ctrieu-sunpc-Cluster><NID::171.69.85.107>  
01/08/2003 17:16:04.269 Cisco CallManager|<CLID::ctrieu-sunpc-Cluster><NID::171.69.85.107>  
<CT::1,100,53,1.41815><MN::Directory Number><MV::1001><DEV::AALN/S1/SU0/0@VG200-2>  
01/08/2003 17:16:04.269 Cisco CallManager|StationD - CTI Reason Code: CtiReasonTransferred  
Call|<CLID::ctrieu-sunpc-Cluster><NID::171.69.85.107><CT::1,100,53,1.41815>  
<IP::172.16.13.169><DEV::AALN/S1/SU0/0@VG200-2>  
01/08/2003 17:16:04.269 Cisco CallManager|StationD: 6ad4334 CallInfo callingPartyName=  
' callingParty=1000 cgpnVoiceMailbox= calledPartyName=' calledParty=1001  
cdpnVoiceMailbox= originalCalledPartyName=' originalCalledParty=  
originalCdpnVoiceMailbox= originalCdpnRedirectReason=0 lastRedirectingPartyName='  
lastRedirectingParty=1001 lastRedirectingVoiceMailbox= lastRedirectingReason=0  
callType=2(OutBound) lineInstance=1 callReference=16777656. version: 3|  
<CLID::ctrieu-sunpc-Cluster><NID::171.69.85.107><CT::1,100,53,1.41815>  
<IP::172.16.13.169><DEV::AALN/S1/SU0/0@VG200-2>  
01/08/2003 17:16:04.269 Cisco CallManager|StationD::star\_StationOutputCallInfo():  
callInfo: CI=16777656, CallingPartyName=, CallingParty=1000, CalledPartyName=,  
CalledParty=1001, OriginalCalledPartyName=, OriginalCalledParty=,  
lastRedirectingPartyName=, lastRedirectingParty=1001|<CLID::ctrieu-sunpc-Cluster>  
<NID::171.69.85.107><CT::1,100,53,1.41815><IP::172.16.13.169>  
<DEV::AALN/S1/SU0/0@VG200-2>  
01/08/2003 17:16:04.269 Cisco CallManager|StationD: 6ad4334 StartTone tone=36  
(AlertingTone), direction=0. |<CLID::ctrieu-sunpc-Cluster><NID::171.69.85.107>  
<CT::1,100,53,1.41815><IP::172.16.13.169><DEV::AALN/S1/SU0/0@VG200-2>  
01/08/2003 17:16:04.279 Cisco CallManager|<CLID::ctrieu-sunpc-Cluster><NID::171.69.85.107>  
<CT::1,100,53,1.41815><MN::Directory Number><MV::1000><DEV::AALN/S1/SU0/0@VG200-2>  
01/08/2003 17:16:04.279 Cisco CallManager|StationD - CTI Reason Code: CtiReasonTransferred  
Call|<CLID::ctrieu-sunpc-Cluster><NID::171.69.85.107><CT::1,100,53,1.41815>  
<IP::172.16.13.169><DEV::AALN/S1/SU0/0@VG200-2>  
01/08/2003 17:16:04.279 Cisco CallManager|MGCPHandler send msg SUCCESSFULLY to:  
172.16.13.169  
DLCX 696 AALN/S1/SU0/0@VG200-2 MGCP 0.1

C: A0000000010001b9  
I: 39  
X: 38  
R: L/hu  
S:  
Q: process,loop  
|<CLID::ctrieu-sunpc-Cluster><NID::171.69.85.107><CT::1,100,53,1.41815><IP::172.16.13.169>  
<DEV::AALN/S1/SU0/0@VG200-2>  
01/08/2003 17:16:04.279 Cisco CallManager|Delete entries from MonitorPartyTable, now this  
table has 2 entries|<CLID::ctrieu-sunpc-Cluster><NID::171.69.85.107>  
<CT::1,100,53,1.41815><IP::172.16.13.169><DEV::AALN/S1/SU0/0@VG200-2>  
01/08/2003 17:16:04.279 Cisco CallManager|Delete entries from TransTable, now this table  
has 3 entries|<CLID::ctrieu-sunpc-Cluster><NID::171.69.85.107><CT::1,100,53,1.41815>  
<IP::172.16.13.169><DEV::AALN/S1/SU0/0@VG200-2>  
01/08/2003 17:16:04.279 Cisco CallManager|Delete entries from CiCcp table, now this table  
has 2 entries|<CLID::ctrieu-sunpc-Cluster><NID::171.69.85.107><CT::1,100,53,1.41815>  
<IP::172.16.13.169><DEV::AALN/S1/SU0/0@VG200-2>  
01/08/2003 17:16:04.279 Cisco CallManager|Locations\_releaseBandwidth -- cdccPID=(1.15.223)  
no entry.|<CLID::ctrieu-sunpc-Cluster><NID::171.69.85.107>  
01/08/2003 17:16:04.289 Cisco CallManager|MGCPHandler received msg from: 172.16.13.169  
250 696 OK  
P: PS=180, OS=28800, PR=177, OR=28320, PL=0, JI=352, LA=0  
|<CLID::ctrieu-sunpc-Cluster><NID::171.69.85.107><CT::1,100,53,1.41817><IP::172.16.13.169>  
<DEV::>  
01/08/2003 17:16:04.289 Cisco CallManager|MGCPHandler received RESP header w/ transId=  
696|<CLID::ctrieu-sunpc-Cluster><NID::171.69.85.107><CT::1,100,53,1.41817>  
<IP::172.16.13.169><DEV::>  
01/08/2003 17:16:04.289 Cisco CallManager|<CLID::ctrieu-sunpc-Cluster><NID::171.69.85.107>  
<CT::1,100,53,1.41817><MN::MGCPEndPoint><MV::AALN/S1/SU0/0@VG200-2>  
<DEV::AALN/S1/SU0@VG200-2>  
01/08/2003 17:16:04.289 Cisco CallManager|MGCPHandler received RESP header w/ transId= 696  
FOUND a match for DLCX|<CLID::ctrieu-sunpc-Cluster><NID::171.69.85.107>  
<CT::1,100,53,1.41817><IP::172.16.13.169><DEV::AALN/S1/SU0@VG200-2>  
01/08/2003 17:16:06.062 Cisco CallManager|CMPProcMon - -----Entered Router Verification|  
<CLID::ctrieu-sunpc-Cluster><NID::171.69.85.107>  
01/08/2003 17:16:06.062 Cisco CallManager|CMPProcMon - ----Exited Router Verification|  
<CLID::ctrieu-sunpc-Cluster><NID::171.69.85.107>  
01/08/2003 17:16:06.422 Cisco CallManager|MGCPHandler received msg from: 172.16.13.81  
NTFY 11416 \*@3660-4 MGCP 0.1  
X: 0  
O:  
|<CLID::ctrieu-sunpc-Cluster><NID::171.69.85.107><CT::1,100,53,1.41818><IP::172.16.13.81>  
<DEV::>  
01/08/2003 17:16:06.422 Cisco CallManager|<CLID::ctrieu-sunpc-Cluster><NID::171.69.85.107>  
<CT::1,100,53,1.41818><MN::MGCPEndPoint><MV::\*@3660-4><DEV::>  
01/08/2003 17:16:06.422 Cisco CallManager|MGCPHandler send msg SUCCESSFULLY to:  
172.16.13.81  
200 11416  
|<CLID::ctrieu-sunpc-Cluster><NID::171.69.85.107><CT::1,100,53,1.41818><IP::172.16.13.81>  
<DEV::>  
01/08/2003 17:16:06.432 Cisco CallManager|MGCPManager remove recent Incoming transId  
11414|<CLID::ctrieu-sunpc-Cluster><NID::171.69.85.107><CT::1,100,53,1.41802>  
<IP::172.16.13.81><DEV::>  
01/08/2003 17:16:07.313 Cisco CallManager|Insert an entry into CiCcp table, now this table  
has 3 entries|<CLID::ctrieu-sunpc-Cluster><NID::171.69.85.107><CT::1,100,53,1.41817>  
<IP::172.16.13.169><DEV::AALN/S1/SU0@VG200-2>  
01/08/2003 17:16:07.313 Cisco CallManager|Insert an entry into CiCcp table, now this table  
has 4 entries|<CLID::ctrieu-sunpc-Cluster><NID::171.69.85.107><CT::1,100,53,1.41817>  
<IP::172.16.13.169><DEV::AALN/S1/SU0@VG200-2>  
01/08/2003 17:16:07.323 Cisco CallManager|Digit analysis: match(fqcn="7000", cn="7000",  
pss="Line1", dd="")|<CLID::ctrieu-sunpc-Cluster><NID::171.69.85.107>  
<CT::1,100,53,1.41817><IP::172.16.13.169><DEV::AALN/S1/SU0@VG200-2>  
01/08/2003 17:16:07.323 Cisco CallManager|Digit analysis: potentialMatches=  
PotentialMatchesExist|<CLID::ctrieu-sunpc-Cluster><NID::171.69.85.107>

<CT::1,100,53,1.41817><IP::172.16.13.169><DEV::AALN/S1/SU0@VG200-2>  
01/08/2003 17:16:07.323 Cisco CallManager|MGCPStationD - MGCPOutputStartTone: 24  
endpointId=AALN/S1/SU0/0@VG200-2 |<CLID::ctrieu-sunpc-Cluster><NID::171.69.85.107>  
<CT::1,100,53,1.41817><IP::172.16.13.169><DEV::AALN/S1/SU0@VG200-2>  
01/08/2003 17:16:07.323 Cisco CallManager|MGCPHandler send msg SUCCESSFULLY to:  
172.16.13.169  
RQNT 697 AALN/S1/SU0/0@VG200-2 MGCP 0.1  
X: 39  
R: L/hu, D/[0-9ABCD\*#]  
S: L/dl  
Q: process,loop  
|<CLID::ctrieu-sunpc-Cluster><NID::171.69.85.107><CT::1,100,53,1.41817><IP::172.16.13.169>  
<DEV::AALN/S1/SU0@VG200-2>  
01/08/2003 17:16:07.333 Cisco CallManager|MGCPHandler received msg from: 172.16.13.169  
200 697 OK  
|<CLID::ctrieu-sunpc-Cluster><NID::171.69.85.107><CT::1,100,53,1.41819><IP::172.16.13.169>  
<DEV::>  
01/08/2003 17:16:07.333 Cisco CallManager|MGCPHandler received RESP header w/ transId=  
697|<CLID::ctrieu-sunpc-Cluster><NID::171.69.85.107><CT::1,100,53,1.41819>  
<IP::172.16.13.169><DEV::>  
01/08/2003 17:16:07.333 Cisco CallManager|<CLID::ctrieu-sunpc-Cluster><NID::171.69.85.107>  
<CT::1,100,53,1.41819><MN::MGCPEndPoint><MV::AALN/S1/SU0/0@VG200-2>  
<DEV::AALN/S1/SU0@VG200-2>  
01/08/2003 17:16:07.333 Cisco CallManager|MGCPHandler received RESP header w/ transId= 697  
FOUND a match for RQNT|<CLID::ctrieu-sunpc-Cluster><NID::171.69.85.107>  
<CT::1,100,53,1.41819><IP::172.16.13.169><DEV::AALN/S1/SU0@VG200-2>  
01/08/2003 17:16:07.333 Cisco CallManager|MGCPHandler recv RQNT Ack from 172.16.13.169|  
<CLID::ctrieu-sunpc-Cluster><NID::171.69.85.107><CT::1,100,53,1.41819><IP::172.16.13.169>  
<DEV::AALN/S1/SU0@VG200-2>  
01/08/2003 17:16:07.714 Cisco CallManager|MGCPHandler received msg from: 172.16.13.169  
NTFY 18357 AALN/S1/SU0/0@VG200-2 MGCP 0.1  
X: 39  
O: L/hu  
|<CLID::ctrieu-sunpc-Cluster><NID::171.69.85.107><CT::1,100,53,1.41820><IP::172.16.13.169>  
<DEV::>  
01/08/2003 17:16:07.714 Cisco CallManager|<CLID::ctrieu-sunpc-Cluster><NID::171.69.85.107>  
<CT::1,100,53,1.41820><MN::MGCPEndPoint><MV::AALN/S1/SU0/0@VG200-2><DEV::>  
01/08/2003 17:16:07.724 Cisco CallManager|MGCPHandler send msg SUCCESSFULLY to:  
172.16.13.169  
200 18357  
|<CLID::ctrieu-sunpc-Cluster><NID::171.69.85.107><CT::1,100,53,1.41820><IP::172.16.13.169>  
<DEV::AALN/S1/SU0/0@VG200-2>  
01/08/2003 17:16:07.724 Cisco CallManager|MGCPHandler send msg SUCCESSFULLY to:  
172.16.13.169  
RQNT 698 AALN/S1/SU0/0@VG200-2 MGCP 0.1  
X: 3a  
R: L/hd  
S:  
Q: process,loop  
|<CLID::ctrieu-sunpc-Cluster><NID::171.69.85.107><CT::1,100,53,1.41820><IP::172.16.13.169>  
<DEV::AALN/S1/SU0/0@VG200-2>  
01/08/2003 17:16:07.734 Cisco CallManager|Delete entries from TransTable, now this table  
has 3 entries|<CLID::ctrieu-sunpc-Cluster><NID::171.69.85.107><CT::1,100,53,1.41820>  
<IP::172.16.13.169><DEV::AALN/S1/SU0/0@VG200-2>  
01/08/2003 17:16:07.734 Cisco CallManager|Delete entries from CiCcp table, now this table  
has 2 entries|<CLID::ctrieu-sunpc-Cluster><NID::171.69.85.107><CT::1,100,53,1.41820>  
<IP::172.16.13.169><DEV::AALN/S1/SU0/0@VG200-2>  
01/08/2003 17:16:07.734 Cisco CallManager|MGCPHandler received msg from: 172.16.13.169  
200 698 OK  
|<CLID::ctrieu-sunpc-Cluster><NID::171.69.85.107><CT::1,100,53,1.41821><IP::172.16.13.169>  
<DEV::>  
01/08/2003 17:16:07.734 Cisco CallManager|MGCPHandler received RESP header w/ transId=  
698|<CLID::ctrieu-sunpc-Cluster><NID::171.69.85.107><CT::1,100,53,1.41821>  
<IP::172.16.13.169><DEV::>

01/08/2003 17:16:07.734 Cisco CallManager|<CLID::ctrieu-sunpc-Cluster><NID::171.69.85.107>  
<CT::1,100,53,1.41821><MN::MGCPEndPoint><MV::AALN/S1/SU0/0@VG200-2>  
<DEV::AALN/S1/SU0@VG200-2>

01/08/2003 17:16:07.734 Cisco CallManager|MGCPHandler received RESP header w/ transId= 698  
FOUND a match for RQNT|<CLID::ctrieu-sunpc-Cluster><NID::171.69.85.107>  
<CT::1,100,53,1.41821><IP::172.16.13.169><DEV::AALN/S1/SU0@VG200-2>

01/08/2003 17:16:07.734 Cisco CallManager|MGCPHandler recv RQNT Ack from 172.16.13.169|  
<CLID::ctrieu-sunpc-Cluster><NID::171.69.85.107><CT::1,100,53,1.41821><IP::172.16.13.169>  
<DEV::AALN/S1/SU0@VG200-2>

01/08/2003 17:16:07.734 Cisco CallManager|Locations\_releaseBandwidth -- cdccPID=(1.15.226)  
no entry.|<CLID::ctrieu-sunpc-Cluster><NID::171.69.85.107>

01/08/2003 17:16:08.064 Cisco CallManager|CMPProcMon - -----Entered Router Verification|  
<CLID::ctrieu-sunpc-Cluster><NID::171.69.85.107>

01/08/2003 17:16:08.064 Cisco CallManager|CMPProcMon - ----Exited Router Verification|  
<CLID::ctrieu-sunpc-Cluster><NID::171.69.85.107>

01/08/2003 17:16:09.787 Cisco CallManager|StationInit: 6ad4398 SoftKeyEvent softKeyEvent=  
11 lineInstance=1 callReference=16777659.|<CLID::ctrieu-sunpc-Cluster>  
<NID::171.69.85.107><CT::1,100,93,1.76447><IP::10.17.178.88><DEV::SEP003094C3C1FE>

01/08/2003 17:16:09.787 Cisco CallManager|StationD: 6ad4398 SetSpeakerMode speakermode=1  
(On).|<CLID::ctrieu-sunpc-Cluster><NID::171.69.85.107><CT::1,100,93,1.76447>  
<IP::10.17.178.88><DEV::SEP003094C3C1FE>

01/08/2003 17:16:09.787 Cisco CallManager|StationD: 6ad4398 ClearNotify.|  
<CLID::ctrieu-sunpc-Cluster><NID::171.69.85.107><CT::1,100,93,1.76447><IP::10.17.178.88>  
<DEV::SEP003094C3C1FE>

01/08/2003 17:16:09.787 Cisco CallManager|StationD: 6ad4398 SetRinger ringMode=1(RingOff)  
.|<CLID::ctrieu-sunpc-Cluster><NID::171.69.85.107><CT::1,100,93,1.76447>  
<IP::10.17.178.88><DEV::SEP003094C3C1FE>

01/08/2003 17:16:09.787 Cisco CallManager|StationD: 6ad4398 SetLamp stimulus=9(Line)  
stimulusInstance=1 lampMode=2(LampOn).|<CLID::ctrieu-sunpc-Cluster><NID::171.69.85.107>  
<CT::1,100,93,1.76447><IP::10.17.178.88><DEV::SEP003094C3C1FE>

01/08/2003 17:16:09.787 Cisco CallManager|StationD: 6ad4398 CallState callState=1  
lineInstance=1 callReference=16777659|<CLID::ctrieu-sunpc-Cluster><NID::171.69.85.107>  
<CT::1,100,93,1.76447><IP::10.17.178.88><DEV::SEP003094C3C1FE>

01/08/2003 17:16:09.787 Cisco CallManager|StationD: 6ad4398 ActivateCallPlane  
lineInstance=1.|<CLID::ctrieu-sunpc-Cluster><NID::171.69.85.107><CT::1,100,93,1.76447>  
<IP::10.17.178.88><DEV::SEP003094C3C1FE>

01/08/2003 17:16:09.797 Cisco CallManager|ConnectionManager - wait\_AuConnectRequest  
(16777656,16777659): INFORM MEDIA LAYER|<CLID::ctrieu-sunpc-Cluster><NID::171.69.85.107>  
<CT::1,100,93,1.76447><IP::10.17.178.88><DEV::SEP003094C3C1FE>

01/08/2003 17:16:09.797 Cisco CallManager|ConnectionManager - storeMediaInfo(16777656):  
EXISTING ENTRY DISCOVERED, tail == 1|<CLID::ctrieu-sunpc-Cluster><NID::171.69.85.107>  
<CT::1,100,93,1.76447><IP::10.17.178.88><DEV::SEP003094C3C1FE>

01/08/2003 17:16:09.797 Cisco CallManager|ConnectionManager - storeMediaInfo(16777659):  
ADD NEW ENTRY, tail == 2|<CLID::ctrieu-sunpc-Cluster><NID::171.69.85.107>  
<CT::1,100,93,1.76447><IP::10.17.178.88><DEV::SEP003094C3C1FE>

01/08/2003 17:16:09.797 Cisco CallManager|MediaCoordinator - wait\_AuConnectRequest()|  
<CLID::ctrieu-sunpc-Cluster><NID::171.69.85.107><CT::1,100,93,1.76447><IP::10.17.178.88>  
<DEV::SEP003094C3C1FE>

01/08/2003 17:16:09.797 Cisco CallManager|MediaCoordinator - wait\_AuConnectRequest -  
starting MediaManager w/ existing (0) connections|<CLID::ctrieu-sunpc-Cluster>  
<NID::171.69.85.107><CT::1,100,93,1.76447><IP::10.17.178.88><DEV::SEP003094C3C1FE>

01/08/2003 17:16:09.797 Cisco CallManager|MediaCoordinator - wait\_AuConnectRequest - new  
MediaManager(43,72) started|<CLID::ctrieu-sunpc-Cluster><NID::171.69.85.107>  
<CT::1,100,93,1.76447><IP::10.17.178.88><DEV::SEP003094C3C1FE>

01/08/2003 17:16:09.797 Cisco CallManager|MediaManager(72) started|  
<CLID::ctrieu-sunpc-Cluster><NID::171.69.85.107><CT::1,100,43,72.1><IP::><DEV::>

01/08/2003 17:16:09.807 Cisco CallManager|MediaManager - wait\_AuConnectRequest|  
<CLID::ctrieu-sunpc-Cluster><NID::171.69.85.107><CT::1,100,93,1.76447><IP::10.17.178.88>  
<DEV::SEP003094C3C1FE>

01/08/2003 17:16:09.807 Cisco CallManager|MediaManager - wait\_AuConnectRequest - normal  
connection|<CLID::ctrieu-sunpc-Cluster><NID::171.69.85.107><CT::1,100,93,1.76447>  
<IP::10.17.178.88><DEV::SEP003094C3C1FE>

01/08/2003 17:16:09.807 Cisco CallManager|MediaManager - wait\_AuConnectReply|  
<CLID::ctrieu-sunpc-Cluster><NID::171.69.85.107><CT::1,100,93,1.76447><IP::10.17.178.88>

<DEV::SEP003094C3C1FE>  
01/08/2003 17:16:09.807 Cisco CallManager|MediaManager - wait\_AuConnectReply - received 1  
responses, forwarding reply for party1(16777656) and party2(16777659)|  
<CLID::ctrieu-sunpc-Cluster><NID::171.69.85.107><CT::1,100,93,1.76447><IP::10.17.178.88>  
<DEV::SEP003094C3C1FE>  
01/08/2003 17:16:09.807 Cisco CallManager|MediaCoordinator - wait\_AuConnectReply|  
<CLID::ctrieu-sunpc-Cluster><NID::171.69.85.107><CT::1,100,93,1.76447><IP::10.17.178.88>  
<DEV::SEP003094C3C1FE>  
01/08/2003 17:16:09.807 Cisco CallManager|ConnectionManager - wait\_AuConnectReply  
(16777656,16777659)|<CLID::ctrieu-sunpc-Cluster><NID::171.69.85.107>  
<CT::1,100,93,1.76447><IP::10.17.178.88><DEV::SEP003094C3C1FE>  
01/08/2003 17:16:09.817 Cisco CallManager|StationD: 6ad4398 StopTone.|  
<CLID::ctrieu-sunpc-Cluster><NID::171.69.85.107><CT::1,100,10,63.1><IP::><DEV::>  
01/08/2003 17:16:09.817 Cisco CallManager|StationD: 6ad4398 OpenReceiveChannel  
conferenceID=0 passThruPartyID=1009 millisecondPacketSize=20 compressionType=4  
(Media\_Payload\_G711Ulaw64k) qualifierIn=?. myIP: 58b2110a (10.17.178.88)|  
<CLID::ctrieu-sunpc-Cluster><NID::171.69.85.107><CT::1,100,10,63.1><IP::><DEV::>  
01/08/2003 17:16:09.817 Cisco CallManager|StationD: 6ad4334 StopTone.|  
<CLID::ctrieu-sunpc-Cluster><NID::171.69.85.107><CT::1,100,93,1.76447><IP::10.17.178.88>  
<DEV::SEP003094C3C1FE>  
01/08/2003 17:16:09.817 Cisco CallManager|StationD: 6ad4334 OpenReceiveChannel  
conferenceID=0 passThruPartyID=994 millisecondPacketSize=20 compressionType=4  
(Media\_Payload\_G711Ulaw64k) qualifierIn=?. myIP: f6b2110a (10.17.178.246)|  
<CLID::ctrieu-sunpc-Cluster><NID::171.69.85.107><CT::1,100,93,1.76447>  
<IP::10.17.178.88><DEV::SEP003094C3C1FE>  
01/08/2003 17:16:09.817 Cisco CallManager|<CLID::ctrieu-sunpc-Cluster><NID::171.69.85.107>  
<CT::1,100,93,1.76447><MN::Directory Number><MV::1000><DEV::SEP003094C3C1FE>  
01/08/2003 17:16:09.817 Cisco CallManager|StationD: 6ad4398 StopTone.|  
<CLID::ctrieu-sunpc-Cluster><NID::171.69.85.107><CT::1,100,93,1.76447><IP::10.17.178.88>  
<DEV::SEP003094C3C1FE>  
01/08/2003 17:16:09.817 Cisco CallManager|StationD: 6ad4398 CallState callState=5  
lineInstance=1 callReference=16777659|<CLID::ctrieu-sunpc-Cluster><NID::171.69.85.107>  
<CT::1,100,93,1.76447><IP::10.17.178.88><DEV::SEP003094C3C1FE>  
01/08/2003 17:16:09.827 Cisco CallManager|StationD: 6ad4398 CallInfo callingPartyName=  
' callingParty=1000 cgpnVoiceMailbox= calledPartyName=' calledParty=1001  
cdpnVoiceMailbox= originalCalledPartyName=' originalCalledParty=1001  
originalCdpnVoiceMailbox= originalCdpnRedirectReason=0 lastRedirectingPartyName=  
' lastRedirectingParty=1001 lastRedirectingVoiceMailbox= lastRedirectingReason=0  
callType=1(InBound) lineInstance=1 callReference=16777659. version: 3|  
<CLID::ctrieu-sunpc-Cluster><NID::171.69.85.107><CT::1,100,93,1.76447>  
<IP::10.17.178.88><DEV::SEP003094C3C1FE>  
01/08/2003 17:16:09.827 Cisco CallManager|StationD:star\_StationOutputCallInfo():  
callInfo: CI=16777659, CallingPartyName=, CallingParty=1000, CalledPartyName=,  
CalledParty=1001, OriginalCalledPartyName=, OriginalCalledParty=1001,  
lastRedirectingPartyName=, lastRedirectingParty=1001|<CLID::ctrieu-sunpc-Cluster>  
<NID::171.69.85.107><CT::1,100,93,1.76447><IP::10.17.178.88><DEV::SEP003094C3C1FE>  
01/08/2003 17:16:09.827 Cisco CallManager|StationD: 6ad4398 SelectSoftKeys instance=1  
reference=16777659 softKeySetIndex=1 validKeyMask=-1.|<CLID::ctrieu-sunpc-Cluster>  
<NID::171.69.85.107><CT::1,100,93,1.76447><IP::10.17.178.88><DEV::SEP003094C3C1FE>  
01/08/2003 17:16:09.827 Cisco CallManager|StationD: 6ad4398 DisplayPromptStatus  
timeOutValue=0 promptStatus='€' content='Connected' lineInstance=1 callReference=16777659  
ver=3.|<CLID::ctrieu-sunpc-Cluster><NID::171.69.85.107><CT::1,100,93,1.76447>  
<IP::10.17.178.88><DEV::SEP003094C3C1FE>  
01/08/2003 17:16:09.827 Cisco CallManager|StationD: 6ad4334 CallInfo callingPartyName=  
' callingParty=1000 cgpnVoiceMailbox= calledPartyName=' calledParty=1001  
cdpnVoiceMailbox= originalCalledPartyName=' originalCalledParty=  
originalCdpnVoiceMailbox= originalCdpnRedirectReason=0 lastRedirectingPartyName='  
lastRedirectingParty=1001 lastRedirectingVoiceMailbox= lastRedirectingReason=0  
callType=2(OutBound) lineInstance=1 callReference=16777656. version: 3|  
<CLID::ctrieu-sunpc-Cluster><NID::171.69.85.107><CT::1,100,93,1.76447>  
<IP::10.17.178.88><DEV::SEP003094C3C1FE>  
01/08/2003 17:16:09.827 Cisco CallManager|StationD:star\_StationOutputCallInfo():  
callInfo: CI=16777656, CallingPartyName=, CallingParty=1000, CalledPartyName=,  
CalledParty=1001, OriginalCalledPartyName=, OriginalCalledParty=,

lastRedirectingPartyName=, lastRedirectingParty=1001|<CLID::ctrieu-sunpc-Cluster>  
<NID::171.69.85.107><CT::1,100,93,1.76447><IP::10.17.178.88><DEV::SEP003094C3C1FE>  
01/08/2003 17:16:09.827 Cisco CallManager|StationD: 6ad4334 StopTone.|  
<CLID::ctrieu-sunpc-Cluster><NID::171.69.85.107><CT::1,100,93,1.76447><IP::10.17.178.88>  
<DEV::SEP003094C3C1FE>  
01/08/2003 17:16:09.827 Cisco CallManager|StationInit: 6ad4334 OpenReceiveChannelAck  
Status=0, IpAddr=0xf6b2110a, Port=18284, PartyID=994|<CLID::ctrieu-sunpc-Cluster>  
<NID::171.69.85.107><CT::1,100,93,1.76448><IP::10.17.178.246><DEV::SEP000AF4083CA6>  
01/08/2003 17:16:09.827 Cisco CallManager|StationD: 6ad4398 StartMediaTransmission  
conferenceID=0 passThruPartyID=1009 remoteIpAddress=f6b2110a(10.17.178.246)  
remotePortNumber=18284 milliSecondPacketSize=20 compressType=4(Media\_Payload\_G711Ulaw64k)  
qualifierOut=?. myIP: 58b2110a (10.17.178.88)|<CLID::ctrieu-sunpc-Cluster>  
<NID::171.69.85.107><CT::1,100,93,1.76448><IP::10.17.178.246><DEV::SEP000AF4083CA6>  
01/08/2003 17:16:09.827 Cisco CallManager|StationInit: 6ad4398 OpenReceiveChannelAck  
Status=0, IpAddr=0x58b2110a, Port=18130, PartyID=1009|<CLID::ctrieu-sunpc-Cluster>  
<NID::171.69.85.107><CT::1,100,93,1.76449><IP::10.17.178.88><DEV::SEP003094C3C1FE>  
01/08/2003 17:16:09.827 Cisco CallManager|MediaManager - wait\_AuConnectInfo|  
<CLID::ctrieu-sunpc-Cluster><NID::171.69.85.107><CT::1,100,93,1.76449><IP::10.17.178.88>  
<DEV::SEP003094C3C1FE>  
01/08/2003 17:16:09.827 Cisco CallManager|MediaManager - wait\_AuConnectInfo - received  
response, forwarding|<CLID::ctrieu-sunpc-Cluster><NID::171.69.85.107>  
<CT::1,100,93,1.76449><IP::10.17.178.88><DEV::SEP003094C3C1FE>  
01/08/2003 17:16:09.827 Cisco CallManager|MediaCoordinator - wait\_AuConnectInfoInd|  
<CLID::ctrieu-sunpc-Cluster><NID::171.69.85.107><CT::1,100,93,1.76449><IP::10.17.178.88>  
<DEV::SEP003094C3C1FE>  
01/08/2003 17:16:09.827 Cisco CallManager|StationD: 6ad4334 StartMediaTransmission  
conferenceID=0 passThruPartyID=994 remoteIpAddress=58b2110a(10.17.178.88)  
remotePortNumber=18130 milliSecondPacketSize=20 compressType=4(Media\_Payload\_G711Ulaw64k)  
qualifierOut=?. myIP: f6b2110a (10.17.178.246)|<CLID::ctrieu-sunpc-Cluster>  
<NID::171.69.85.107><CT::1,100,93,1.76449><IP::10.17.178.88><DEV::SEP003094C3C1FE>  
01/08/2003 17:16:09.837 Cisco CallManager|Locations: adjust: cdcc=222 readjusting  
ciA=16777656 ciB=16777659 |<CLID::ctrieu-sunpc-Cluster><NID::171.69.85.107>  
<CT::1,100,93,1.76449><IP::10.17.178.88><DEV::SEP003094C3C1FE>  
01/08/2003 17:16:09.837 Cisco CallManager|Locations\_adjustBandwidth -- cdccPID=(1.15.222)  
Orig=Dest=0 no entry for cdcc. No need to adjust.|<CLID::ctrieu-sunpc-Cluster>  
<NID::171.69.85.107>  
01/08/2003 17:16:10.067 Cisco CallManager|CMPProcMon - -----Entered Router Verification|  
<CLID::ctrieu-sunpc-Cluster><NID::171.69.85.107>  
01/08/2003 17:16:10.067 Cisco CallManager|CMPProcMon - ----Exited Router Verification|  
<CLID::ctrieu-sunpc-Cluster><NID::171.69.85.107>  
01/08/2003 17:16:12.060 Cisco CallManager|CMPProcMon - -----Entered Router Verification|  
<CLID::ctrieu-sunpc-Cluster><NID::171.69.85.107>  
01/08/2003 17:16:12.060 Cisco CallManager|CMPProcMon - ----Exited Router Verification|  
<CLID::ctrieu-sunpc-Cluster><NID::171.69.85.107>  
01/08/2003 17:16:12.481 Cisco CallManager|StationInit: 6ad4398 OnHook.|  
<CLID::ctrieu-sunpc-Cluster><NID::171.69.85.107><CT::1,100,93,1.76450><IP::10.17.178.88>  
<DEV::SEP003094C3C1FE>  
01/08/2003 17:16:12.481 Cisco CallManager|CTI: RoutePatternToCtiCommandData::findValue() :  
RP=1001:Line1, bRc=0, T=, #entries=0|<CLID::ctrieu-sunpc-Cluster><NID::171.69.85.107>  
01/08/2003 17:16:12.491 Cisco CallManager|StationD: 6ad4398 SetSpeakerMode  
speakermode=2(Off). |<CLID::ctrieu-sunpc-Cluster><NID::171.69.85.107>  
<CT::1,100,93,1.76450><IP::10.17.178.88><DEV::SEP003094C3C1FE>  
01/08/2003 17:16:12.491 Cisco CallManager|StationD: 6ad4398 ClearPromptStatus  
lineInstance=1 callReference=16777659. |<CLID::ctrieu-sunpc-Cluster>  
<NID::171.69.85.107><CT::1,100,93,1.76450><IP::10.17.178.88><DEV::SEP003094C3C1FE>  
01/08/2003 17:16:12.491 Cisco CallManager|StationD: 6ad4398 CallState callState=2  
lineInstance=1 callReference=16777659|<CLID::ctrieu-sunpc-Cluster><NID::171.69.85.107>  
<CT::1,100,93,1.76450><IP::10.17.178.88><DEV::SEP003094C3C1FE>  
01/08/2003 17:16:12.491 Cisco CallManager|StationD: 6ad4398 SelectSoftKeys instance=0  
reference=0 softKeySetIndex=0 validKeyMask=7. |<CLID::ctrieu-sunpc-Cluster>  
<NID::171.69.85.107><CT::1,100,93,1.76450><IP::10.17.178.88><DEV::SEP003094C3C1FE>  
01/08/2003 17:16:12.491 Cisco CallManager|StationD: 6ad4398 DisplayPromptStatus  
timeOutValue=0 promptStatus='€' content='Your current options' lineInstance=0  
callReference=0 ver=3. |<CLID::ctrieu-sunpc-Cluster><NID::171.69.85.107>

<CT::1,100,93,1.76450><IP::10.17.178.88><DEV::SEP003094C3C1FE>  
01/08/2003 17:16:12.491 Cisco CallManager|StationD: 6ad4398 ActivateCallPlane  
lineInstance=0.|<CLID::ctrieu-sunpc-Cluster><NID::171.69.85.107><CT::1,100,93,1.76450>  
<IP::10.17.178.88><DEV::SEP003094C3C1FE>  
01/08/2003 17:16:12.491 Cisco CallManager|StationD: 6ad4398 SetLamp stimulus=9(Line)  
stimulusInstance=1 lampMode=1(LampOff).|<CLID::ctrieu-sunpc-Cluster><NID::171.69.85.107>  
<CT::1,100,93,1.76450><IP::10.17.178.88><DEV::SEP003094C3C1FE>  
01/08/2003 17:16:12.491 Cisco CallManager|StationD: 6ad4398 DefineTimeDate timeDateInfo=?  
systemTime=1042074972.|<CLID::ctrieu-sunpc-Cluster><NID::171.69.85.107>  
<CT::1,100,93,1.76450><IP::10.17.178.88><DEV::SEP003094C3C1FE>  
01/08/2003 17:16:12.491 Cisco CallManager|StationD: 6ad4398 StopTone.|  
<CLID::ctrieu-sunpc-Cluster><NID::171.69.85.107><CT::1,100,93,1.76450><IP::10.17.178.88>  
<DEV::SEP003094C3C1FE>  
01/08/2003 17:16:12.501 Cisco CallManager|ConnectionManager - wait\_AuDisconnectRequest  
(16777659,16777656): STOP SESSION|<CLID::ctrieu-sunpc-Cluster><NID::171.69.85.107>  
<CT::1,100,93,1.76450><IP::10.17.178.88><DEV::SEP003094C3C1FE>  
01/08/2003 17:16:12.501 Cisco CallManager|ConnectionManager - storeMediaInfo(16777659):  
EXISTING ENTRY DISCOVERED, tail == 2|<CLID::ctrieu-sunpc-Cluster><NID::171.69.85.107>  
<CT::1,100,93,1.76450><IP::10.17.178.88><DEV::SEP003094C3C1FE>  
01/08/2003 17:16:12.501 Cisco CallManager|ConnectionManager - storeMediaInfo(16777656):  
EXISTING ENTRY DISCOVERED, tail == 2|<CLID::ctrieu-sunpc-Cluster><NID::171.69.85.107>  
<CT::1,100,93,1.76450><IP::10.17.178.88><DEV::SEP003094C3C1FE>  
01/08/2003 17:16:12.501 Cisco CallManager|MediaCoordinator - wait\_AuDisconnectRequest|  
<CLID::ctrieu-sunpc-Cluster><NID::171.69.85.107><CT::1,100,93,1.76450><IP::10.17.178.88>  
<DEV::SEP003094C3C1FE>  
01/08/2003 17:16:12.501 Cisco CallManager|MediaCoordinator - wait\_AuDisconnectRequest -  
sending disconnect to MediaManager(72)|<CLID::ctrieu-sunpc-Cluster><NID::171.69.85.107>  
<CT::1,100,93,1.76450><IP::10.17.178.88><DEV::SEP003094C3C1FE>  
01/08/2003 17:16:12.501 Cisco CallManager|MediaManager - wait\_AuDisconnectRequest|  
<CLID::ctrieu-sunpc-Cluster><NID::171.69.85.107><CT::1,100,93,1.76450><IP::10.17.178.88>  
<DEV::SEP003094C3C1FE>  
01/08/2003 17:16:12.501 Cisco CallManager|MediaManager - wait\_AuDisconnectRequest -  
StopSession sending disconnect to (74,72) and remove connection from list|  
<CLID::ctrieu-sunpc-Cluster><NID::171.69.85.107><CT::1,100,93,1.76450><IP::10.17.178.88>  
<DEV::SEP003094C3C1FE>  
01/08/2003 17:16:12.501 Cisco CallManager|StationD: 6ad4334 CloseReceiveChannel  
conferenceID=0 passThruPartyID=994. myIP: f6b2110a (10.17.178.246)|  
<CLID::ctrieu-sunpc-Cluster><NID::171.69.85.107><CT::1,100,93,1.76450><IP::10.17.178.88>  
<DEV::SEP003094C3C1FE>  
01/08/2003 17:16:12.501 Cisco CallManager|StationD: 6ad4334 StopMediaTransmission  
conferenceID=0 passThruPartyID=994. myIP: f6b2110a (10.17.178.246)|  
<CLID::ctrieu-sunpc-Cluster><NID::171.69.85.107><CT::1,100,93,1.76450><IP::10.17.178.88>  
<DEV::SEP003094C3C1FE>  
01/08/2003 17:16:12.501 Cisco CallManager|StationD: 6ad4398 CloseReceiveChannel  
conferenceID=0 passThruPartyID=1009. myIP: 58b2110a (10.17.178.88)|  
<CLID::ctrieu-sunpc-Cluster><NID::171.69.85.107><CT::1,100,93,1.76450><IP::10.17.178.88>  
<DEV::SEP003094C3C1FE>  
01/08/2003 17:16:12.501 Cisco CallManager|StationD: 6ad4398 StopMediaTransmission  
conferenceID=0 passThruPartyID=1009. myIP: 58b2110a (10.17.178.88)|  
<CLID::ctrieu-sunpc-Cluster><NID::171.69.85.107><CT::1,100,93,1.76450><IP::10.17.178.88>  
<DEV::SEP003094C3C1FE>  
01/08/2003 17:16:12.511 Cisco CallManager|MediaManager - wait\_AuDisconnectReply|  
<CLID::ctrieu-sunpc-Cluster><NID::171.69.85.107><CT::1,100,93,1.76450><IP::10.17.178.88>  
<DEV::SEP003094C3C1FE>  
01/08/2003 17:16:12.511 Cisco CallManager|MediaManager - wait\_AuDisconnectReply - received  
all disconnect replies, forwarding a reply for party1(16777659) and party2(16777656)|  
<CLID::ctrieu-sunpc-Cluster><NID::171.69.85.107><CT::1,100,93,1.76450><IP::10.17.178.88>  
<DEV::SEP003094C3C1FE>  
01/08/2003 17:16:12.511 Cisco CallManager|MediaCoordinator - wait\_AuDisconnectReply|  
<CLID::ctrieu-sunpc-Cluster><NID::171.69.85.107><CT::1,100,93,1.76450><IP::10.17.178.88>  
<DEV::SEP003094C3C1FE>  
01/08/2003 17:16:12.511 Cisco CallManager|MediaCoordinator - wait\_AuDisconnectReply -  
removing MediaManager(72) from connection list|<CLID::ctrieu-sunpc-Cluster>  
<NID::171.69.85.107><CT::1,100,93,1.76450><IP::10.17.178.88><DEV::SEP003094C3C1FE>

01/08/2003 17:16:12.511 Cisco CallManager|ConnectionManager - wait\_AuDisconnectReply (16777659,16777656): STOP SESSION|<CLID::ctrieu-sunpc-Cluster><NID::171.69.85.107>  
<CT::1,100,93,1.76450><IP::10.17.178.88><DEV::SEP003094C3C1FE>

01/08/2003 17:16:12.511 Cisco CallManager|ConnectionManager - deleteMediaInfoEntry (16777659): ENTRY DELETED, tail == 1|<CLID::ctrieu-sunpc-Cluster><NID::171.69.85.107>  
<CT::1,100,93,1.76450><IP::10.17.178.88><DEV::SEP003094C3C1FE>

01/08/2003 17:16:12.511 Cisco CallManager|ConnectionManager - deleteMediaInfoEntry (16777656): ENTRY DELETED, tail == 0|<CLID::ctrieu-sunpc-Cluster><NID::171.69.85.107>  
<CT::1,100,93,1.76450><IP::10.17.178.88><DEV::SEP003094C3C1FE>

01/08/2003 17:16:12.511 Cisco CallManager|<CLID::ctrieu-sunpc-Cluster><NID::171.69.85.107>  
<CT::1,100,93,1.76450><MN::Directory Number><MV::1000><DEV::SEP003094C3C1FE>

01/08/2003 17:16:12.511 Cisco CallManager|CTI: RoutePatternToCtiCommandData::findValue() : RP=1000:Line1, bRc=0, T=, #entries=0|<CLID::ctrieu-sunpc-Cluster><NID::171.69.85.107>

01/08/2003 17:16:12.511 Cisco CallManager|CTI: RoutePatternToCtiCommandData::findValue() : RP=1000:Line1, bRc=0, T=, #entries=0|<CLID::ctrieu-sunpc-Cluster><NID::171.69.85.107>

01/08/2003 17:16:12.511 Cisco CallManager|StationCdpc - INFO: clearType=0, mHoldFlag=0, mMediaConnFlag=1.|<CLID::ctrieu-sunpc-Cluster><NID::171.69.85.107><CT::1,100,93,1.76450>  
<IP::10.17.178.88><DEV::SEP003094C3C1FE>

01/08/2003 17:16:12.511 Cisco CallManager|StationCdpc - INFO: NormalClear.|<CLID::ctrieu-sunpc-Cluster><NID::171.69.85.107><CT::1,100,93,1.76450><IP::10.17.178.88>  
<DEV::SEP003094C3C1FE>

01/08/2003 17:16:12.511 Cisco CallManager|StationD: 6ad4334 DefineTimeDate timeDateInfo=? systemTime=1042074972.|<CLID::ctrieu-sunpc-Cluster><NID::171.69.85.107>  
<CT::1,100,93,1.76450><IP::10.17.178.88><DEV::SEP003094C3C1FE>

01/08/2003 17:16:12.521 Cisco CallManager|StationD: 6ad4334 SetSpeakerMode speakermode=2(Off).|<CLID::ctrieu-sunpc-Cluster><NID::171.69.85.107>  
<CT::1,100,93,1.76450><IP::10.17.178.88><DEV::SEP003094C3C1FE>

01/08/2003 17:16:12.521 Cisco CallManager|StationD: 6ad4334 ClearPromptStatus lineInstance=1 callReference=16777656.|<CLID::ctrieu-sunpc-Cluster>  
<NID::171.69.85.107><CT::1,100,93,1.76450><IP::10.17.178.88><DEV::SEP003094C3C1FE>

01/08/2003 17:16:12.521 Cisco CallManager|StationD: 6ad4334 CallState callState=2 lineInstance=1 callReference=16777656|<CLID::ctrieu-sunpc-Cluster><NID::171.69.85.107>  
<CT::1,100,93,1.76450><IP::10.17.178.88><DEV::SEP003094C3C1FE>

01/08/2003 17:16:12.521 Cisco CallManager|StationD: 6ad4334 SelectSoftKeys instance=0 reference=0 softKeySetIndex=0 validKeyMask=7.|<CLID::ctrieu-sunpc-Cluster>  
<NID::171.69.85.107><CT::1,100,93,1.76450><IP::10.17.178.88><DEV::SEP003094C3C1FE>

01/08/2003 17:16:12.521 Cisco CallManager|StationD: 6ad4334 DisplayPromptStatus timeOutValue=0 promptStatus='€' content='Your current options' lineInstance=0 callReference=0 ver=3.|<CLID::ctrieu-sunpc-Cluster><NID::171.69.85.107>  
<CT::1,100,93,1.76450><IP::10.17.178.88><DEV::SEP003094C3C1FE>

01/08/2003 17:16:12.521 Cisco CallManager|StationD: 6ad4334 ActivateCallPlane lineInstance=0.|<CLID::ctrieu-sunpc-Cluster><NID::171.69.85.107><CT::1,100,93,1.76450>  
<IP::10.17.178.88><DEV::SEP003094C3C1FE>

01/08/2003 17:16:12.521 Cisco CallManager|StationD: 6ad4334 SetLamp stimulus=9(Line) stimulusInstance=1 lampMode=1(LampOff).|<CLID::ctrieu-sunpc-Cluster><NID::171.69.85.107>  
<CT::1,100,93,1.76450><IP::10.17.178.88><DEV::SEP003094C3C1FE>

01/08/2003 17:16:12.521 Cisco CallManager|StationD: 6ad4334 DefineTimeDate timeDateInfo=? systemTime=1042074972.|<CLID::ctrieu-sunpc-Cluster><NID::171.69.85.107>  
<CT::1,100,93,1.76450><IP::10.17.178.88><DEV::SEP003094C3C1FE>

01/08/2003 17:16:12.521 Cisco CallManager|StationD: 6ad4334 StopTone.|<CLID::ctrieu-sunpc-Cluster><NID::171.69.85.107><CT::1,100,93,1.76450><IP::10.17.178.88>  
<DEV::SEP003094C3C1FE>

01/08/2003 17:16:12.521 Cisco CallManager|Delete entries from MonitorPartyTable, now this table has 1 entries|<CLID::ctrieu-sunpc-Cluster><NID::171.69.85.107>  
<CT::1,100,93,1.76450><IP::10.17.178.88><DEV::SEP003094C3C1FE>

01/08/2003 17:16:12.521 Cisco CallManager|Delete entries from MonitorPartyTable, now this table has 0 entries|<CLID::ctrieu-sunpc-Cluster><NID::171.69.85.107>  
<CT::1,100,93,1.76450><IP::10.17.178.88><DEV::SEP003094C3C1FE>

01/08/2003 17:16:12.521 Cisco CallManager|Delete entries from TransTable, now this table has 3 entries|<CLID::ctrieu-sunpc-Cluster><NID::171.69.85.107><CT::1,100,93,1.76450>  
<IP::10.17.178.88><DEV::SEP003094C3C1FE>

01/08/2003 17:16:12.521 Cisco CallManager|Delete entries from CiCcp table, now this table has 0 entries|<CLID::ctrieu-sunpc-Cluster><NID::171.69.85.107><CT::1,100,93,1.76450>  
<IP::10.17.178.88><DEV::SEP003094C3C1FE>



01/08/2003 17:16:12.531 Cisco CallManager|Locations\_releaseBandwidth -- cdccPID=(1.15.222)  
no entry.|<CLID::ctrieu-sunpc-Cluster><NID::171.69.85.107>  
01/08/2003 17:16:14.063 Cisco CallManager|CMPProcMon - -----Entered Router Verification|  
<CLID::ctrieu-sunpc-Cluster><NID::171.69.85.107>  
01/08/2003 17:16:14.063 Cisco CallManager|CMPProcMon - ----Exited Router Verification|  
<CLID::ctrieu-sunpc-Cluster><NID::171.69.85.107>  
01/08/2003 17:16:16.066 Cisco CallManager|CMPProcMon - -----Entered Router Verification|  
<CLID::ctrieu-sunpc-Cluster><NID::171.69.85.107>  
01/08/2003 17:16:16.066 Cisco CallManager|CMPProcMon - ----Exited Router Verification|  
<CLID::ctrieu-sunpc-Cluster><NID::171.69.85.107>  
01/08/2003 17:16:18.069 Cisco CallManager|CMPProcMon - -----Entered Router Verification|  
<CLID::ctrieu-sunpc-Cluster><NID::171.69.85.107>  
01/08/2003 17:16:18.069 Cisco CallManager|CMPProcMon - ----Exited Router Verification|  
<CLID::ctrieu-sunpc-Cluster><NID::171.69.85.107>  
01/08/2003 17:16:20.072 Cisco CallManager|CMPProcMon - -----Entered Router Verification|  
<CLID::ctrieu-sunpc-Cluster><NID::171.69.85.107>  
01/08/2003 17:16:20.072 Cisco CallManager|CMPProcMon - ----Exited Router Verification|  
<CLID::ctrieu-sunpc-Cluster><NID::171.69.85.107>  
01/08/2003 17:16:21.424 Cisco CallManager|MGCPHandler received msg from: 172.16.13.81  
NTFY 11417 \*@3660-4 MGCP 0.1  
X: 0  
O:  
|<CLID::ctrieu-sunpc-Cluster><NID::171.69.85.107><CT::1,100,53,1.41822><IP::172.16.13.81>  
<DEV::>  
01/08/2003 17:16:21.424 Cisco CallManager|<CLID::ctrieu-sunpc-Cluster><NID::171.69.85.107>  
<CT::1,100,53,1.41822><MN::MGCPEndPoint><MV::\*@3660-4><DEV::>  
01/08/2003 17:16:21.424 Cisco CallManager|MGCPHandler send msg SUCCESSFULLY to:  
172.16.13.81  
200 11417  
|<CLID::ctrieu-sunpc-Cluster><NID::171.69.85.107><CT::1,100,53,1.41822><IP::172.16.13.81>  
<DEV::>  
01/08/2003 17:16:21.434 Cisco CallManager|MGCPManager remove recent Incoming transId  
11415|<CLID::ctrieu-sunpc-Cluster><NID::171.69.85.107><CT::1,100,53,1.41804>  
<IP::172.16.13.81><DEV::>  
01/08/2003 17:16:22.075 Cisco CallManager|CMPProcMon - -----Entered Router Verification|  
<CLID::ctrieu-sunpc-Cluster><NID::171.69.85.107>  
01/08/2003 17:16:22.075 Cisco CallManager|CMPProcMon - ----Exited Router Verification|  
<CLID::ctrieu-sunpc-Cluster><NID::171.69.85.107>  
01/08/2003 17:16:22.726 Cisco CallManager|MGCPHandler received msg from: 172.16.13.169  
NTFY 18358 \*@VG200-2 MGCP 0.1  
X: 0  
O:  
|<CLID::ctrieu-sunpc-Cluster><NID::171.69.85.107><CT::1,100,53,1.41823><IP::172.16.13.169>  
<DEV::>  
01/08/2003 17:16:22.726 Cisco CallManager|<CLID::ctrieu-sunpc-Cluster><NID::171.69.85.107>  
<CT::1,100,53,1.41823><MN::MGCPEndPoint><MV::\*@VG200-2><DEV::>  
01/08/2003 17:16:22.736 Cisco CallManager|MGCPHandler send msg SUCCESSFULLY to:  
172.16.13.169  
200 18358  
|<CLID::ctrieu-sunpc-Cluster><NID::171.69.85.107><CT::1,100,53,1.41823><IP::172.16.13.169>  
<DEV::>  
01/08/2003 17:16:22.816 Cisco CallManager|Db - Getting Host by Name. IP Name = 2620vgw|  
<CLID::ctrieu-sunpc-Cluster><NID::171.69.85.107><CT::1,100,68,1.1><IP::><DEV::>  
01/08/2003 17:16:24.078 Cisco CallManager|CMPProcMon - -----Entered Router Verification|  
<CLID::ctrieu-sunpc-Cluster><NID::171.69.85.107>  
01/08/2003 17:16:24.078 Cisco CallManager|CMPProcMon - ----Exited Router Verification|  
<CLID::ctrieu-sunpc-Cluster><NID::171.69.85.107>  
01/08/2003 17:16:25.099 Cisco CallManager|Db - Timeout! Host could not be found by name  
given. Device Name = 2620vgw|<CLID::ctrieu-sunpc-Cluster><NID::171.69.85.107>  
<CT::1,100,68,1.1><IP::><DEV::>  
01/08/2003 17:16:26.081 Cisco CallManager|CMPProcMon - -----Entered Router Verification|  
<CLID::ctrieu-sunpc-Cluster><NID::171.69.85.107>  
01/08/2003 17:16:26.081 Cisco CallManager|CMPProcMon - ----Exited Router Verification|  
<CLID::ctrieu-sunpc-Cluster><NID::171.69.85.107>

01/08/2003 17:16:26.181 Cisco CallManager|MGCPManager remove recent Incoming transId 18351|<CLID::ctrieu-sunpc-Cluster><NID::171.69.85.107><CT::1,100,53,1.41805>  
<IP::172.16.13.169><DEV::>

01/08/2003 17:16:27.212 Cisco CallManager|StationInit - InboundStim - KeepAliveMessage - Send KeepAlive to Device Controller. DeviceName=SEP003094C3C1FE, TCPHandle=0x6ad4398, Socket=0x800, IPAddr=10.17.178.88, Port=50826, Device Controller=[1,92,22]|  
<CLID::ctrieu-sunpc-Cluster><NID::171.69.85.107><CT::1,100,93,1.76451><IP::10.17.178.88>  
<DEV::SEP003094C3C1FE>

01/08/2003 17:16:27.212 Cisco CallManager|StationInit: 6ad4398 KeepAliveAck.|  
<CLID::ctrieu-sunpc-Cluster><NID::171.69.85.107><CT::1,100,93,1.76451><IP::10.17.178.88>  
<DEV::SEP003094C3C1FE>

01/08/2003 17:16:28.094 Cisco CallManager|CMPProcMon - -----Entered Router Verification|  
<CLID::ctrieu-sunpc-Cluster><NID::171.69.85.107>

01/08/2003 17:16:28.094 Cisco CallManager|CMPProcMon - ----Exited Router Verification|  
<CLID::ctrieu-sunpc-Cluster><NID::171.69.85.107>

01/08/2003 17:16:28.354 Cisco CallManager|StationInit - InboundStim - KeepAliveMessage - Send KeepAlive to Device Controller. DeviceName=MTP\_ctrieu-sunp, TCPHandle=0x6ad426c, Socket=0x70c, IPAddr=171.69.85.107, Port=2377, Device Controller=[1,46,2]|  
<CLID::ctrieu-sunpc-Cluster><NID::171.69.85.107><CT::1,100,93,1.76452><IP::171.69.85.107>  
<DEV::MTP\_ctrieu-sunp>

01/08/2003 17:16:28.354 Cisco CallManager|StationInit: 6ad426c KeepAliveAck.|  
<CLID::ctrieu-sunpc-Cluster><NID::171.69.85.107><CT::1,100,93,1.76452><IP::171.69.85.107>  
<DEV::MTP\_ctrieu-sunp>

01/08/2003 17:16:29.806 Cisco CallManager|MGCPManager remove recent Incoming transId 18352|<CLID::ctrieu-sunpc-Cluster><NID::171.69.85.107><CT::1,100,53,1.41808>  
<IP::172.16.13.169><DEV::>

01/08/2003 17:16:30.097 Cisco CallManager|CMPProcMon - -----Entered Router Verification|  
<CLID::ctrieu-sunpc-Cluster><NID::171.69.85.107>

01/08/2003 17:16:30.097 Cisco CallManager|CMPProcMon - ----Exited Router Verification|  
<CLID::ctrieu-sunpc-Cluster><NID::171.69.85.107>

01/08/2003 17:16:30.467 Cisco CallManager|StationInit - InboundStim - KeepAliveMessage - Send KeepAlive to Device Controller. DeviceName=SEP000AF4083CA6, TCPHandle=0x6ad4334, Socket=0x84c, IPAddr=10.17.178.246, Port=52860, Device Controller=[1,92,17]|  
<CLID::ctrieu-sunpc-Cluster><NID::171.69.85.107><CT::1,100,93,1.76453><IP::10.17.178.246>  
<DEV::SEP000AF4083CA6>

01/08/2003 17:16:30.467 Cisco CallManager|StationInit: 6ad4334 KeepAliveAck.|  
<CLID::ctrieu-sunpc-Cluster><NID::171.69.85.107><CT::1,100,93,1.76453><IP::10.17.178.246>  
<DEV::SEP000AF4083CA6>

01/08/2003 17:16:31.789 Cisco CallManager|StationInit - InboundStim - KeepAliveMessage - Send KeepAlive to Device Controller. DeviceName=CFB\_ctrieu-sunp, TCPHandle=0x6ad4208, Socket=0x1e4, IPAddr=171.69.85.107, Port=2389, Device Controller=[1,102,2]|  
<CLID::ctrieu-sunpc-Cluster><NID::171.69.85.107><CT::1,100,93,1.76454><IP::171.69.85.107>  
<DEV::CFB\_ctrieu-sunp>

01/08/2003 17:16:31.789 Cisco CallManager|StationInit: 6ad4208 KeepAliveAck.|  
<CLID::ctrieu-sunpc-Cluster><NID::171.69.85.107><CT::1,100,93,1.76454><IP::171.69.85.107>  
<DEV::CFB\_ctrieu-sunp>

01/08/2003 17:16:32.090 Cisco CallManager|CMPProcMon - -----Entered Router Verification|  
<CLID::ctrieu-sunpc-Cluster><NID::171.69.85.107>

01/08/2003 17:16:32.090 Cisco CallManager|CMPProcMon - ----Exited Router Verification|  
<CLID::ctrieu-sunpc-Cluster><NID::171.69.85.107>

01/08/2003 17:16:32.200 Cisco CallManager|EnvProcessCdr::wait\_CdrFileTimer|  
<CLID::ctrieu-sunpc-Cluster><NID::171.69.85.107><CT::1,100,6,1.1><IP::><DEV::>

01/08/2003 17:16:32.200 Cisco CallManager|EnvProcessCdr::closeCdrFile|  
<CLID::ctrieu-sunpc-Cluster><NID::171.69.85.107><CT::1,100,6,1.1><IP::><DEV::>

01/08/2003 17:16:32.200 Cisco CallManager|EnvProcessCdr::closeCmrFile|  
<CLID::ctrieu-sunpc-Cluster><NID::171.69.85.107><CT::1,100,6,1.1><IP::><DEV::>

01/08/2003 17:16:33.061 Cisco CallManager|MGCPManager remove recent Incoming transId 18353|<CLID::ctrieu-sunpc-Cluster><NID::171.69.85.107><CT::1,100,53,1.41811>  
<IP::172.16.13.169><DEV::>

01/08/2003 17:16:33.402 Cisco CallManager|MGCPManager remove recent Incoming transId 18354|<CLID::ctrieu-sunpc-Cluster><NID::171.69.85.107><CT::1,100,53,1.41813>  
<IP::172.16.13.169><DEV::>

01/08/2003 17:16:33.442 Cisco CallManager|StationInit - InboundStim - KeepAliveMessage - Send KeepAlive to Device Controller. DeviceName=MOH\_ctrieu-sunp, TCPHandle=0x6ad42d0,

Socket=0x774, IPAddr=171.69.85.107, Port=2403, Device Controller=[1,69,2]  
<CLID::ctrieu-sunpc-Cluster><NID::171.69.85.107><CT::1,100,93,1.76455><IP::171.69.85.107>  
<DEV::MOH\_ctrieu-sunp>  
01/08/2003 17:16:33.442 Cisco CallManager|StationInit: 6ad42d0 KeepAliveAck.|  
<CLID::ctrieu-sunpc-Cluster><NID::171.69.85.107><CT::1,100,93,1.76455><IP::171.69.85.107>  
<DEV::MOH\_ctrieu-sunp>  
01/08/2003 17:16:33.782 Cisco CallManager|MGCPManager remove recent Incoming transId  
18355|<CLID::ctrieu-sunpc-Cluster><NID::171.69.85.107><CT::1,100,53,1.41814>  
<IP::172.16.13.169><DEV::>  
01/08/2003 17:16:34.093 Cisco CallManager|CMPProcMon - -----Entered Router Verification|  
<CLID::ctrieu-sunpc-Cluster><NID::171.69.85.107>  
01/08/2003 17:16:34.093 Cisco CallManager|CMPProcMon - ----Exited Router Verification|  
<CLID::ctrieu-sunpc-Cluster><NID::171.69.85.107>  
01/08/2003 17:16:34.183 Cisco CallManager|MGCPManager remove recent Incoming transId  
18356|<CLID::ctrieu-sunpc-Cluster><NID::171.69.85.107><CT::1,100,53,1.41815>  
<IP::172.16.13.169><DEV::>  
01/08/2003 17:16:36.095 Cisco CallManager|CMPProcMon - -----Entered Router Verification|  
<CLID::ctrieu-sunpc-Cluster><NID::171.69.85.107>  
01/08/2003 17:16:36.095 Cisco CallManager|CMPProcMon - ----Exited Router Verification|  
<CLID::ctrieu-sunpc-Cluster><NID::171.69.85.107>  
01/08/2003 17:16:36.416 Cisco CallManager|MGCPHandler received msg from: 172.16.13.81  
NTFY 11418 \*@3660-4 MGCP 0.1  
X: 0  
O:  
|<CLID::ctrieu-sunpc-Cluster><NID::171.69.85.107><CT::1,100,53,1.41824><IP::172.16.13.81>  
<DEV::>  
01/08/2003 17:16:36.416 Cisco CallManager|<CLID::ctrieu-sunpc-Cluster><NID::171.69.85.107>  
<CT::1,100,53,1.41824><MN::MGCPEndPoint><MV::\*@3660-4><DEV::>  
01/08/2003 17:16:36.426 Cisco CallManager|MGCPManager remove recent Incoming transId  
11416|<CLID::ctrieu-sunpc-Cluster><NID::171.69.85.107><CT::1,100,53,1.41818>  
<IP::172.16.13.81><DEV::>  
01/08/2003 17:16:36.426 Cisco CallManager|MGCPHandler send msg SUCCESSFULLY to:  
172.16.13.81  
200 11418  
|<CLID::ctrieu-sunpc-Cluster><NID::171.69.85.107><CT::1,100,53,1.41824><IP::172.16.13.81>  
<DEV::>  
01/08/2003 17:16:37.728 Cisco CallManager|MGCPManager remove recent Incoming transId  
18357|<CLID::ctrieu-sunpc-Cluster><NID::171.69.85.107><CT::1,100,53,1.41820>  
<IP::172.16.13.169><DEV::>  
01/08/2003 17:16:37.738 Cisco CallManager|MGCPHandler received msg from: 172.16.13.169  
NTFY 18359 \*@VG200-2 MGCP 0.1  
X: 0  
O:  
|<CLID::ctrieu-sunpc-Cluster><NID::171.69.85.107><CT::1,100,53,1.41825><IP::172.16.13.169>  
<DEV::>  
01/08/2003 17:16:37.738 Cisco CallManager|<CLID::ctrieu-sunpc-Cluster><NID::171.69.85.107>  
<CT::1,100,53,1.41825><MN::MGCPEndPoint><MV::\*@VG200-2><DEV::>  
01/08/2003 17:16:37.738 Cisco CallManager|MGCPHandler send msg SUCCESSFULLY to:  
172.16.13.169  
200 18359  
|<CLID::ctrieu-sunpc-Cluster><NID::171.69.85.107><CT::1,100,53,1.41825><IP::172.16.13.169>  
<DEV::>  
01/08/2003 17:16:38.098 Cisco CallManager|CMPProcMon - -----Entered Router Verification|  
<CLID::ctrieu-sunpc-Cluster><NID::171.69.85.107>  
01/08/2003 17:16:38.098 Cisco CallManager|CMPProcMon - ----Exited Router Verification|  
<CLID::ctrieu-sunpc-Cluster><NID::171.69.85.107>  
01/08/2003 17:16:40.101 Cisco CallManager|CMPProcMon - -----Entered Router Verification|  
<CLID::ctrieu-sunpc-Cluster><NID::171.69.85.107>  
01/08/2003 17:16:40.101 Cisco CallManager|CMPProcMon - ----Exited Router Verification|  
<CLID::ctrieu-sunpc-Cluster><NID::171.69.85.107>  
01/08/2003 17:16:42.104 Cisco CallManager|CMPProcMon - -----Entered Router Verification|  
<CLID::ctrieu-sunpc-Cluster><NID::171.69.85.107>  
01/08/2003 17:16:42.104 Cisco CallManager|CMPProcMon - ----Exited Router Verification|  
<CLID::ctrieu-sunpc-Cluster><NID::171.69.85.107>

01/08/2003 17:16:44.107 Cisco CallManager|CMPProcMon - -----Entered Router Verification|  
<CLID::ctrieu-sunpc-Cluster><NID::171.69.85.107>  
01/08/2003 17:16:44.107 Cisco CallManager|CMPProcMon - ----Exited Router Verification|  
<CLID::ctrieu-sunpc-Cluster><NID::171.69.85.107>  
01/08/2003 17:16:46.100 Cisco CallManager|CMPProcMon - -----Entered Router Verification|  
<CLID::ctrieu-sunpc-Cluster><NID::171.69.85.107>  
01/08/2003 17:16:46.100 Cisco CallManager|CMPProcMon - ----Exited Router Verification|  
<CLID::ctrieu-sunpc-Cluster><NID::171.69.85.107>  
01/08/2003 17:16:48.113 Cisco CallManager|CMPProcMon - -----Entered Router Verification|  
<CLID::ctrieu-sunpc-Cluster><NID::171.69.85.107>  
01/08/2003 17:16:48.113 Cisco CallManager|CMPProcMon - ----Exited Router Verification|  
<CLID::ctrieu-sunpc-Cluster><NID::171.69.85.107>  
01/08/2003 17:16:50.116 Cisco CallManager|CMPProcMon - -----Entered Router Verification|  
<CLID::ctrieu-sunpc-Cluster><NID::171.69.85.107>  
01/08/2003 17:16:50.116 Cisco CallManager|CMPProcMon - ----Exited Router Verification|  
<CLID::ctrieu-sunpc-Cluster><NID::171.69.85.107>  
01/08/2003 17:16:51.418 Cisco CallManager|MGCPHandler received msg from: 172.16.13.81  
NTFY 11419 \*@3660-4 MGCP 0.1  
X: 0  
O:  
|<CLID::ctrieu-sunpc-Cluster><NID::171.69.85.107><CT::1,100,53,1.41826><IP::172.16.13.81>  
<DEV::>  
01/08/2003 17:16:51.418 Cisco CallManager|<CLID::ctrieu-sunpc-Cluster><NID::171.69.85.107>  
<CT::1,100,53,1.41826><MN::MGCPEndPoint><MV::\*@3660-4><DEV::>  
01/08/2003 17:16:51.418 Cisco CallManager|MGCPManager remove recent Incoming transId  
11417|<CLID::ctrieu-sunpc-Cluster><NID::171.69.85.107><CT::1,100,53,1.41822>  
<IP::172.16.13.81><DEV::>  
01/08/2003 17:16:51.418 Cisco CallManager|MGCPHandler send msg SUCCESSFULLY to:  
172.16.13.81  
200 11419  
|<CLID::ctrieu-sunpc-Cluster><NID::171.69.85.107><CT::1,100,53,1.41826><IP::172.16.13.81>  
<DEV::>  
01/08/2003 17:16:52.109 Cisco CallManager|CMPProcMon - -----Entered Router Verification|  
<CLID::ctrieu-sunpc-Cluster><NID::171.69.85.107>  
01/08/2003 17:16:52.109 Cisco CallManager|CMPProcMon - ----Exited Router Verification|  
<CLID::ctrieu-sunpc-Cluster><NID::171.69.85.107>  
01/08/2003 17:16:52.740 Cisco CallManager|MGCPHandler received msg from: 172.16.13.169  
NTFY 18360 \*@VG200-2 MGCP 0.1  
X: 0  
O:  
|<CLID::ctrieu-sunpc-Cluster><NID::171.69.85.107><CT::1,100,53,1.41827><IP::172.16.13.169>  
<DEV::>  
01/08/2003 17:16:52.740 Cisco CallManager|<CLID::ctrieu-sunpc-Cluster><NID::171.69.85.107>  
<CT::1,100,53,1.41827><MN::MGCPEndPoint><MV::\*@VG200-2><DEV::>  
01/08/2003 17:16:52.740 Cisco CallManager|MGCPHandler send msg SUCCESSFULLY to:  
172.16.13.169  
200 18360  
|<CLID::ctrieu-sunpc-Cluster><NID::171.69.85.107><CT::1,100,53,1.41827><IP::172.16.13.169>  
<DEV::>  
01/08/2003 17:16:52.750 Cisco CallManager|MGCPManager remove recent Incoming transId  
18358|<CLID::ctrieu-sunpc-Cluster><NID::171.69.85.107><CT::1,100,53,1.41823>  
<IP::172.16.13.169><DEV::>  
01/08/2003 17:16:54.112 Cisco CallManager|CMPProcMon - -----Entered Router Verification|  
<CLID::ctrieu-sunpc-Cluster><NID::171.69.85.107>  
01/08/2003 17:16:54.112 Cisco CallManager|CMPProcMon - ----Exited Router Verification|  
<CLID::ctrieu-sunpc-Cluster><NID::171.69.85.107>  
01/08/2003 17:16:55.213 Cisco CallManager|Db - Getting Host by Name. IP Name = 2620vgw|  
<CLID::ctrieu-sunpc-Cluster><NID::171.69.85.107><CT::1,100,68,1.1><IP::><DEV::>  
01/08/2003 17:16:56.125 Cisco CallManager|CMPProcMon - -----Entered Router Verification|  
<CLID::ctrieu-sunpc-Cluster><NID::171.69.85.107>  
01/08/2003 17:16:56.125 Cisco CallManager|CMPProcMon - ----Exited Router Verification|  
<CLID::ctrieu-sunpc-Cluster><NID::171.69.85.107>  
01/08/2003 17:16:57.216 Cisco CallManager|StationInit - InboundStim - KeepAliveMessage -  
Send KeepAlive to Device Controller. DeviceName=SEP003094C3C1FE, TCPHandle=0x6ad4398,

Socket=0x800, IPAddr=10.17.178.88, Port=50826, Device Controller=[1,92,22]|  
<CLID::ctrieu-sunpc-Cluster><NID::171.69.85.107><CT::1,100,93,1.76456><IP::10.17.178.88>  
<DEV::SEP003094C3C1FE>  
01/08/2003 17:16:57.216 Cisco CallManager|StationInit: 6ad4398 KeepAliveAck.|  
<CLID::ctrieu-sunpc-Cluster><NID::171.69.85.107><CT::1,100,93,1.76456><IP::10.17.178.88>  
<DEV::SEP003094C3C1FE>  
01/08/2003 17:16:57.497 Cisco CallManager|Db - Timeout! Host could not be found by name  
given. Device Name = 2620vgw|<CLID::ctrieu-sunpc-Cluster><NID::171.69.85.107>  
<CT::1,100,68,1.1><IP::><DEV::>  
01/08/2003 17:16:58.128 Cisco CallManager|CMPProcMon - -----Entered Router Verification|  
<CLID::ctrieu-sunpc-Cluster><NID::171.69.85.107>  
01/08/2003 17:16:58.128 Cisco CallManager|CMPProcMon - ----Exited Router Verification|  
<CLID::ctrieu-sunpc-Cluster><NID::171.69.85.107>  
01/08/2003 17:16:58.538 Cisco CallManager|StationInit - InboundStim - KeepAliveMessage -  
Send KeepAlive to Device Controller. DeviceName=MTP\_ctrieu-sunp, TCPHandle=0x6ad426c,  
Socket=0x70c, IPAddr=171.69.85.107, Port=2377, Device Controller=[1,46,2]|  
<CLID::ctrieu-sunpc-Cluster><NID::171.69.85.107><CT::1,100,93,1.76457><IP::171.69.85.107>  
<DEV::MTP\_ctrieu-sunp>  
01/08/2003 17:16:58.538 Cisco CallManager|StationInit: 6ad426c KeepAliveAck.|  
<CLID::ctrieu-sunpc-Cluster><NID::171.69.85.107><CT::1,100,93,1.76457><IP::171.69.85.107>  
<DEV::MTP\_ctrieu-sunp>  
01/08/2003 17:17:00.141 Cisco CallManager|CMPProcMon - -----Entered Router Verification|  
<CLID::ctrieu-sunpc-Cluster><NID::171.69.85.107>  
01/08/2003 17:17:00.161 Cisco CallManager|CMPProcMon - ----Exited Router Verification|  
<CLID::ctrieu-sunpc-Cluster><NID::171.69.85.107>  
01/08/2003 17:17:00.471 Cisco CallManager|StationInit - InboundStim - KeepAliveMessage -  
Send KeepAlive to Device Controller. DeviceName=SEP000AF4083CA6, TCPHandle=0x6ad4334,  
Socket=0x84c, IPAddr=10.17.178.246, Port=52860, Device Controller=[1,92,17]|  
<CLID::ctrieu-sunpc-Cluster><NID::171.69.85.107><CT::1,100,93,1.76458><IP::10.17.178.246>  
<DEV::SEP000AF4083CA6>  
01/08/2003 17:17:00.471 Cisco CallManager|StationInit: 6ad4334 KeepAliveAck.|  
<CLID::ctrieu-sunpc-Cluster><NID::171.69.85.107><CT::1,100,93,1.76458><IP::10.17.178.246>  
<DEV::SEP000AF4083CA6>  
01/08/2003 17:17:01.993 Cisco CallManager|StationInit - InboundStim - KeepAliveMessage -  
Send KeepAlive to Device Controller. DeviceName=CFB\_ctrieu-sunp, TCPHandle=0x6ad4208,  
Socket=0x1e4, IPAddr=171.69.85.107, Port=2389, Device Controller=[1,102,2]|  
<CLID::ctrieu-sunpc-Cluster><NID::171.69.85.107><CT::1,100,93,1.76459><IP::171.69.85.107>  
<DEV::CFB\_ctrieu-sunp>  
01/08/2003 17:17:01.993 Cisco CallManager|StationInit: 6ad4208 KeepAliveAck.|  
<CLID::ctrieu-sunpc-Cluster><NID::171.69.85.107><CT::1,100,93,1.76459><IP::171.69.85.107>  
<DEV::CFB\_ctrieu-sunp>  
01/08/2003 17:17:02.164 Cisco CallManager|CMPProcMon - -----Entered Router Verification|  
<CLID::ctrieu-sunpc-Cluster><NID::171.69.85.107>  
01/08/2003 17:17:02.164 Cisco CallManager|CMPProcMon - ----Exited Router Verification|  
<CLID::ctrieu-sunpc-Cluster><NID::171.69.85.107>  
01/08/2003 17:17:03.606 Cisco CallManager|StationInit - InboundStim - KeepAliveMessage -  
Send KeepAlive to Device Controller. DeviceName=MOH\_ctrieu-sunp, TCPHandle=0x6ad42d0,  
Socket=0x774, IPAddr=171.69.85.107, Port=2403, Device Controller=[1,69,2]|  
<CLID::ctrieu-sunpc-Cluster><NID::171.69.85.107><CT::1,100,93,1.76460><IP::171.69.85.107>  
<DEV::MOH\_ctrieu-sunp>  
01/08/2003 17:17:03.606 Cisco CallManager|StationInit: 6ad42d0 KeepAliveAck.|  
<CLID::ctrieu-sunpc-Cluster><NID::171.69.85.107><CT::1,100,93,1.76460><IP::171.69.85.107>  
<DEV::MOH\_ctrieu-sunp>  
01/08/2003 17:17:04.167 Cisco CallManager|CMPProcMon - -----Entered Router Verification|  
<CLID::ctrieu-sunpc-Cluster><NID::171.69.85.107>  
01/08/2003 17:17:04.167 Cisco CallManager|CMPProcMon - ----Exited Router Verification|  
<CLID::ctrieu-sunpc-Cluster><NID::171.69.85.107>  
01/08/2003 17:17:06.169 Cisco CallManager|CMPProcMon - -----Entered Router Verification|  
<CLID::ctrieu-sunpc-Cluster><NID::171.69.85.107>  
01/08/2003 17:17:06.169 Cisco CallManager|CMPProcMon - ----Exited Router Verification|  
<CLID::ctrieu-sunpc-Cluster><NID::171.69.85.107>  
01/08/2003 17:17:06.420 Cisco CallManager|MGCPHandler received msg from: 172.16.13.81  
NTFY 11420 \*@3660-4 MGCP 0.1  
X: 0

```

O:
|<CLID::ctrieu-sunpc-Cluster><NID::171.69.85.107><CT::1,100,53,1.41828><IP::172.16.13.81>
<DEV::>
01/08/2003 17:17:06.420 Cisco CallManager|<CLID::ctrieu-sunpc-Cluster><NID::171.69.85.107>
<CT::1,100,53,1.41828><MN::MGCPEndPoint><MV::*@3660-4><DEV::>
01/08/2003 17:17:06.420 Cisco CallManager|MGCPHandler send msg SUCCESSFULLY to:
172.16.13.81
200 11420
|<CLID::ctrieu-sunpc-Cluster><NID::171.69.85.107><CT::1,100,53,1.41828><IP::172.16.13.81>
<DEV::>
01/08/2003 17:17:06.450 Cisco CallManager|MGCPManager remove recent Incoming transId
11418|<CLID::ctrieu-sunpc-Cluster><NID::171.69.85.107><CT::1,100,53,1.41824>
<IP::172.16.13.81><DEV::>
01/08/2003 17:17:07.742 Cisco CallManager|MGCPHandler received msg from: 172.16.13.169
NTFY 18361 *@VG200-2 MGCP 0.1
X: 0
O:
|<CLID::ctrieu-sunpc-Cluster><NID::171.69.85.107><CT::1,100,53,1.41829><IP::172.16.13.169>
<DEV::>
01/08/2003 17:17:07.742 Cisco CallManager|<CLID::ctrieu-sunpc-Cluster><NID::171.69.85.107>
<CT::1,100,53,1.41829><MN::MGCPEndPoint><MV::*@VG200-2><DEV::>
01/08/2003 17:17:07.742 Cisco CallManager|MGCPHandler send msg SUCCESSFULLY to:
172.16.13.169
200 18361
|<CLID::ctrieu-sunpc-Cluster><NID::171.69.85.107><CT::1,100,53,1.41829><IP::172.16.13.169>
<DEV::>
01/08/2003 17:17:07.752 Cisco CallManager|MGCPManager remove recent Incoming transId
18359|<CLID::ctrieu-sunpc-Cluster><NID::171.69.85.107><CT::1,100,53,1.41825>
<IP::172.16.13.169><DEV::>
01/08/2003 17:17:08.162 Cisco CallManager|CMPProcMon - -----Entered Router Verification|
<CLID::ctrieu-sunpc-Cluster><NID::171.69.85.107>
01/08/2003 17:17:08.162 Cisco CallManager|CMPProcMon - ----Exited Router Verification|
<CLID::ctrieu-sunpc-Cluster><NID::171.69.85.107>
01/08/2003 17:17:10.165 Cisco CallManager|CMPProcMon - -----Entered Router Verification|
<CLID::ctrieu-sunpc-Cluster><NID::171.69.85.107>
01/08/2003 17:17:10.165 Cisco CallManager|CMPProcMon - ----Exited Router Verification|
<CLID::ctrieu-sunpc-Cluster><NID::171.69.85.107>
01/08/2003 17:17:12.168 Cisco CallManager|CMPProcMon - -----Entered Router Verification|
<CLID::ctrieu-sunpc-Cluster><NID::171.69.85.107>
01/08/2003 17:17:12.168 Cisco CallManager|CMPProcMon - ----Exited Router Verification|
<CLID::ctrieu-sunpc-Cluster><NID::171.69.85.107>

```

=====

## 실패한 호출에서 디버깅

이 섹션에서는 FXS 음성 포트의 전화기에서 수행되는 불량 후크 플래시의 예를 제공합니다.

기본 통화 흐름은 다음과 같습니다.

1. IP phone A(DN은 1000)는 음성 포트 1/0/0에서 VG200 phone C(DN은 7000)를 호출합니다.
2. 전화기 C가 통화에 응답한 다음 전화기에 플래시 기능 버튼이 있는 후크 플래시를 수행합니다.
3. VG200은 후크 플래시로 신호를 탐지할 수 없으며 통화를 삭제합니다.

이러한 유형의 실패의 원인은 일부 전화 전화기에 timed loop break를 전송하는 flash 또는 recall이라는 버튼이 있거나 교정 플래시를 보였다는 것입니다. 이는 본질적으로 정밀한 타이밍 값이 설정된 hookflash입니다. 이 예에서 타이밍 값은 음성 포트에 대해 정의된 hookflash 입력 기본 시간 값을 초과했습니다. 따라서 라우터는 대신 hookflash를 온후크 신호 알림으로 취급하고 통화의 연결을 해제합니다.

**해결:** 음성 포트의 hookflash 입력 값을 늘리려면 voice port 설정 아래에서 timing hookflash-input milliseconds 명령을 실행합니다. 그러나 이 작업에 단점이 있습니다. FXS 포트가 긴 후크 플래시 입력 타이밍 값(500msec보다 큰 값)에 대해 구성된 경우 사용자가 전화를 끊고 즉시 핸드셋을 선택하면 통화가 지워지지 않을 수 있습니다. 이 경우 핸드셋을 지우려는 데 더 오랜 시간 동안 후크에 두어야 합니다. 값이 너무 낮게 설정된 경우 hookflash는 절벽으로 해석될 수 있습니다. 경우에 따라 크래들 바운스는 문제를 야기할 수도 있습니다. 핸드셋이 끊어져 후크 단추의 스프링 긴장은 크래들 바운스라고 하는 회선에 여러 개의 짧은 브레이크를 발생시킵니다. 최적의 결과를 얻으려면 때로는 hookflash 입력 타이밍 값을 신중하게 조정해야 합니다.

라우터에서 라우터의 캡처 로그 파일을 트러블슈팅하고 디버그하기 위해 활성화된 디버그 목록입니다. 디버그의 관련 출력만 여기에 표시됩니다. 출력의 나머지 부분은 이 문서의 [성공한 [통화](#)의 디버깅] 섹션에 표시된 출력과 동일합니다.

**참고:** 일부 출력은 공간 제한으로 인해 여러 행에 표시됩니다.

```
*Mar 6 00:01:35.733: htsp_process_event: [1/0/0, FXSLS_CONNECT,
E_DSP_SIG_0100]fxspls_offhook_onhook, HF duration=500
!--- The router detects the on-hook signal from FXS voice port 1/0/0. *Mar 6 00:01:35.737:
htsp_timer - 500 msec
*Mar 6 00:01:36.237: htsp_process_event: [1/0/0, FXSLS_CONNECT, E_HTSP_EVENT_TIMER]
fxspls_connect_wait_release_req
*Mar 6 00:01:36.237: htsp_timer_stop
!--- Notice that the hookflash-input timer (500 msec) has expired, and the router !--- still
has not seen the off-hook signal, so the call is disconnected. *Mar 6 00:01:36.237:
send_mgcp_msg, MGCP Packet sent ---->
NTFY 29083 AALN/S1/SU0/0@VG200-2 MGCP 0.1
!--- The router notifies Cisco CallManager of this on-hook event detection. X: f1 O: L/hu !---
"O: L/hu" indicates that an on-hook event is observed. <--- *Mar 6 00:01:36.241: MGCP Packet
received -
200 29083
!--- Cisco CallManager responds back with "200 OK". *Mar 6 00:01:36.249: MGCP Packet received -
DLCX 911 AALN/S1/SU0/0@VG200-2 MGCP 0.1
!--- The router has received a delete connection !--- from Cisco CallManager to clear the call.
C: A00000000100025b I: 54 X: f2 R: L/hd !--- "R: L/hu" is the Cisco CallManager request to be
notified if !--- the router detects off-hook status. S: Q: process,loop *Mar 6 00:01:36.253:
dsp_get_levels: [1/0/0 (229)] packet_len=8 channel_id=1 packet_id=89 *Mar 6 00:01:36.253:
vtsp_process_dsp_message: MSG_TX_GET_TX_STAT: rtp_timestamp=0x314A987A *Mar 6 00:01:36.253:
dsp_idle_mode: [1/0/0 (229)] packet_len=8 channel_id=1 packet_id=68 *Mar 6 00:01:36.257:
htsp_process_event: [1/0/0, FXSLS_WAIT_RELEASE_REQ,
E_HTSP_RELEASE_REQ]fxspls_waitrls_req_rls
*Mar 6 00:01:36.257: [1/0/0] set signal state = 0x4 timestamp = 0htsp_report_onhook_sig
*Mar 6 00:01:36.257: dsp_cp_tone_off: [1/0/0 (229)] packet_len=8 channel_id=1 packet_id=
71
*Mar 6 00:01:36.257: dsp_idle_mode: [1/0/0 (229)] packet_len=8 channel_id=1 packet_id=68
*Mar 6 00:01:36.257: dsp_close_voice_channel: [1/0/0 (229)] packet_len=8 channel_id=1
packet_id=75
*Mar 6 00:01:36.261: send_mgcp_msg, MGCP Packet sent ---->
250 911 OK
!--- The router sends a "250 OK" back !--- to Cisco CallManager to indicate the connection is
deleted. P: PS=491, OS=78560, PR=489, OR=78240, PL=0, JI=272, LA=0 <--- *Mar 6 00:01:36.353:
htsp_process_event: [1/0/0, FXSLS_ONHOOK, E_DSP_SIG_1100]
fxspls_onhook_offhook htsp_setup_ind
!--- Here is the other half of the hookflash signal, but it is too late. !--- The router
interprets this as a regular off-hook event and plays the dial tone. !--- Notice the time
between the on-hook and off-hook events !--- (00:01:36.353 - 00:01:35.733 = 620 msec), which
exceeds the 500 msec default value. *Mar 6 00:01:36.357: [1/0/0] get_local_station_id calling
num= calling name= calling time=00/00 00:00 *Mar 6 00:01:36.361: dsp_close_voice_channel:
[1/0/0:231] packet_len=8 channel_id=1 packet_id=75 *Mar 6 00:01:36.361:
```

dsp\_open\_voice\_channel\_20: [1/0/0:231] packet\_len=16 channel\_id=1 packet\_id=74  
alaw\_ulaw\_select=0 associated\_signaling\_channel=0 time\_slot=65535 serial\_port=65535 \*Mar 6  
00:01:36.361: dsp\_encap\_config: [1/0/0:231] packet\_len=30 channel\_id=1 packet\_id= 92  
TransportProtocol 2 t\_ssrc=0x0 r\_ssrc=0x0 t\_vpxcc=0x0 r\_vpxcc=0x0 sid\_support=1,  
tse\_payload=65535, seq\_num=0x17EF, redundancy=0 \*Mar 6 00:01:36.361: dsp\_set\_playout\_delay  
\*Mar 6 00:01:36.361: dsp\_set\_playout: [1/0/0:231] packet\_len=18 channel\_id=1 packet\_id=76  
mode=1 initial=60 min=40 max=200 fax\_nom=300 \*Mar 6 00:01:36.361: dsp\_set\_playout\_config:  
[1/0/0:231] packet\_len=18 channel\_id=1 packet\_id=76 mode=1 initial=60 min=40 max=200 fax\_nom=300  
\*Mar 6 00:01:36.361: dsp\_echo\_canceler\_control: echo\_cancel: 1 \*Mar 6 00:01:36.365:  
dsp\_echo\_canceler\_control: [1/0/0:231] echo\_cancel 1, disable\_hpf 0, flags=0x0, threshold=-21  
\*Mar 6 00:01:36.365: dsp\_echo\_canceler\_control: [1/0/0:231] packet\_len=14 channel\_id=1  
packet\_id=66 flags=0x0, threshold=-21, suppressor\_coverage=7 \*Mar 6 00:01:36.365:  
dsp\_idle\_code\_det: [1/0/0:231] packet\_len=14 channel\_id=1 packet\_id= 116 enable=0, code=0,  
duration=6000 \*Mar 6 00:01:36.365: set\_gains: FXx/E&M: msg-  
>message.set\_codec\_gains.out\_gain=65506 \*Mar 6 00:01:36.365: dsp\_set\_gains: [1/0/0:231]  
packet\_len=12 channel\_id=1 packet\_id=91 in\_gain=0 out\_gain=65506 \*Mar 6 00:01:36.365:  
dsp\_vad\_enable: [1/0/0:231] enable: packet\_len=16 channel\_id=1 packet\_id=78 thresh=-38  
vadtime=250 aggressive=0 \*Mar 6 00:01:36.369: send\_mgcp\_msg, **MGCP Packet sent --->**  
**NTFY 29084 AALN/S1/SU0/0@VG200-2 MGCP 0.1**

*!--- The router notifies Cisco CallManager of the off-hook event.* X: f2 0: L/hd <--- \*Mar 6  
00:01:36.369: dsp\_encap\_config: [1/0/0:231] packet\_len=30 channel\_id=1 packet\_id= 92  
TransportProtocol 2 t\_ssrc=0x0 r\_ssrc=0x0 t\_vpxcc=0x0 r\_vpxcc=0x0 sid\_support=1,  
tse\_payload=65535, seq\_num=0x17EF, redundancy=0 \*Mar 6 00:01:36.369: dsp\_voice\_mode:  
[1/0/0:231] cdb 8127AD60, cdb->codec\_params.modem 2, inband\_detect flags 0x21 \*Mar 6  
00:01:36.373: map\_dtmf\_relay\_type--digit relay mode: 2 \*Mar 6 00:01:36.373: dsp\_voice\_mode:  
[1/0/0:231] packet\_len=24 channel\_id=1 packet\_id=73 coding\_type=1 voice\_field\_size=160  
VAD\_flag=0 echo\_length=64 comfort\_noise=1 inband\_detect=33 digit\_relay\_mode=2  
AGC\_flag=0dsp\_dtmf\_mode(VTSP\_TONE\_DTMF\_MODE) \*Mar 6 00:01:36.373: dsp\_dtmf\_mode: [1/0/0:231]  
packet\_len=10 channel\_id=1 packet\_id=65 dtmf\_or\_mf=0 \*Mar 6 00:01:36.373: htsp\_process\_event:  
[1/0/0, FXSLS\_WAIT\_SETUP\_ACK, E\_HTSP\_SETUP\_ACK] \*Mar 6 00:01:36.373: htsp\_process\_event:  
[1/0/0, FXSLS\_OFFHOOK, E\_HTSP\_CONNECT] fxsls\_offhook\_connect \*Mar 6 00:01:36.373: [1/0/0] set  
signal state = 0x6 timestamp = 0 \*Mar 6 00:01:36.377: **MGCP Packet received -**  
**200 29084**

*!--- The router receives the "200 OK" acknowledgement from Cisco CallManager.* \*Mar 6  
00:01:36.389: **MGCP Packet received -**  
**RQNT 912 AALN/S1/SU0/0@VG200-2 MGCP 0.1**

*!--- The router receives request notification to look for an on-hook event !--- and DTMF digits,  
and to play the dial tone.* X: f3 R: L/hu, D/[0-9ABCD\*#] *!--- "R: L/hu, D/[0-9ABCD\*#]" is the  
Cisco CallManager request to be notified !--- when the router line packet detects an on-hook  
event and any DTMF tones or digits.* S: L/dl *!--- "S: L/dl" indicates that Cisco CallManager  
sends !--- a signal generation request to the router to play the dial tone.* Q: process,loop  
\*Mar 6 00:01:36.393: dsp\_idle\_mode: [1/0/0:231] packet\_len=8 channel\_id=1 packet\_id=68 \*Mar 6  
00:01:36.393: dsp\_voice\_mode: [1/0/0:231] cdb 8127AD60, cdb->codec\_params.modem 2, inband\_detect  
flags 0x421 \*Mar 6 00:01:36.393: map\_dtmf\_relay\_type--digit relay mode: 2 \*Mar 6 00:01:36.393:  
dsp\_voice\_mode: [1/0/0:231] packet\_len=24 channel\_id=1 packet\_id=73 coding\_type=1  
voice\_field\_size=160 VAD\_flag=0 echo\_length=64 comfort\_noise=1 inband\_detect=1057  
digit\_relay\_mode=2 AGC\_flag=0 \*Mar 6 00:01:36.397: htsp\_process\_event: [1/0/0, FXSLS\_CONNECT,  
E\_HTSP\_VOICE\_CUT\_THROUGH] \*Mar 6 00:01:36.397: send\_mgcp\_msg, **MGCP Packet sent --->**  
**200 912 OK**

*!--- The router sends a "200 OK" to acknowledge the request !--- notification sequence number  
912.* <--- \*Mar 6 00:01:36.397: dsp\_cp\_tone\_off: [1/0/0:231] packet\_len=8 channel\_id=1  
packet\_id=71 \*Mar 6 00:01:36.397: act\_gen\_tone: **Tone Dial generated in direction Network,  
stop\_tone\_on\_digit = TRUE**

*!--- The router plays the dial tone to the user off FXS voice port 1/0/0.* \*Mar 6 00:01:36.397:  
dsp\_cp\_tone\_on: [1/0/0:231] packet\_len=38 channel\_id=1 packet\_id=72 tone\_id=4 n\_freq=2  
freq\_of\_first=350 freq\_of\_second=440 amp\_of\_first=6942 amp\_of\_second= 6942 direction=1  
on\_time\_first=65535 off\_time\_first=0 on\_time\_second=0 off\_time\_second=0 VG200-2# \*Mar 6  
00:01:41.413: htsp\_process\_event: [1/0/0, FXSLS\_CONNECT, E\_DSP\_SIG\_0100]  
fxsls\_offhook\_onhook, HF duration=500

*!--- The router detects an on-hook event.* \*Mar 6 00:01:41.417: htsp\_timer - 500 msec  
\*Mar 6 00:01:41.917: htsp\_process\_event: [1/0/0, FXSLS\_CONNECT, E\_HTSP\_EVENT\_TIMER]  
fxsls\_connect\_wait\_release\_req

\*Mar 6 00:01:41.917: htsp\_timer\_stop  
\*Mar 6 00:01:41.917: dsp\_cp\_tone\_off: [1/0/0:231] packet\_len=8 channel\_id=1 packet\_id=71



```

*Mar 6 00:01:41.917: act_gen_tone: Tone Busy generated in direction Network,
stop_tone_on_digit = FALSE

*Mar 6 00:01:41.921: dsp_cp_tone_off: [1/0/0:231] packet_len=8 channel_id=1 packet_id=71
*Mar 6 00:01:41.921: dsp_idle_mode: [1/0/0:231] packet_len=8 channel_id=1 packet_id=68
*Mar 6 00:01:41.921: htsp_process_event: [1/0/0, FXSLS_WAIT_RELEASE_REQ,
E_HTSP_RELEASE_REQ]fxspls_waitrls_req_rls
!--- The router releases the call and clears the voice port. *Mar 6 00:01:41.921: [1/0/0] set
signal state = 0x4 timestamp = 0htsp_report_onhook_sig *Mar 6 00:01:41.921: dsp_cp_tone_off:
[1/0/0:231] packet_len=8 channel_id=1 packet_id=71 *Mar 6 00:01:41.925: dsp_idle_mode:
[1/0/0:231] packet_len=8 channel_id=1 packet_id=68 *Mar 6 00:01:41.925:
dsp_close_voice_channel: [1/0/0:231] packet_len=8 channel_id=1 packet_id=75 *Mar 6
00:01:41.929: send_mgcp_msg, MGCP Packet sent --->
NTFY 29085 AALN/S1/SU0/0@VG200-2 MGCP 0.1
!--- The router sends the notify message to Cisco CallManager !---regarding the on-hook event.
X: f3 O: L/hu <--- *Mar 6 00:01:41.933: MGCP Packet received -
200 29085
!--- The router receives the "200 OK" acknowledgement. *Mar 6 00:01:41.941: MGCP Packet
received -
RQNT 913 AALN/S1/SU0/0@VG200-2 MGCP 0.1
!--- The router receives request notification from Cisco CallManager !--- to reset and watch for
an off-hook event. X: f4 R: L/hd S: Q: process,loop *Mar 6 00:01:41.945:
send_mgcp_msg, MGCP Packet sent --->
200 913 OK
!--- The router sends back a "200 OK" to acknowledge it. <--- VG200-2# VG200-2# *Mar 6
00:01:56.945: send_mgcp_msg, MGCP Packet sent --->
NTFY 29086 *@VG200-2 MGCP 0.1
!--- This is the MGCP keepalive from the router to Cisco CallManager. X: 0 O: <--- *Mar 6
00:01:56.949: MGCP Packet received -
200 29086
!--- Cisco CallManager acknowledges the keepalive.

```

## FXS Voice Port에서 향상된 Hookflash-Input 타이머의 예

이 섹션에서는 VG200 컨피그레이션을 통해 FXS 음성 포트에서 후크 플래시 입력 타이머를 증가시키는 효과를 보여줍니다.

```

VG200-2# configure terminal
Enter configuration commands, one per line. End with CNTL/Z.
VG200-2(config)#voice-port 1/0/0
VG200-2(config-voiceport)#timing hookflash-in ?
    <50-1550> milliseconds

VG200-2(config-voiceport)#timing hookflash-in 1000
VG200-2(config-voiceport)#
VG200-2# show debug
MGCP:
  Media Gateway Control Protocol packets debugging is on
Voice Telephony dsp debugging is on
Voice Telephony tone generation debugging is on
Voice Port Module signaling debugging is on
VG200-2# terminal monitor

```

이 섹션에는 실행된 디버그의 관련 출력만 표시됩니다. 출력은 전화기에서 플래시 단추를 누를 때 시작됩니다.

**참고:** 일부 출력은 공간 제한으로 인해 여러 행에 표시됩니다.

VG200-2#

```
*Mar 6 02:34:40.560: vtsp_process_dsp_message: MSG_TX_GET_TX_STAT: rtp_timestamp=
0x534008E4
*Mar 6 02:34:41.288: htsp_process_event: [1/0/0, FXSLS_CONNECT, E_DSP_SIG_0100]
fxsلس_offhook_onhook, HF duration=1000
*Mar 6 02:34:41.292: htsp_timer - 1000 msec
*Mar 6 02:34:41.908: htsp_process_event: [1/0/0, FXSLS_CONNECT, E_DSP_SIG_1100]
fxsلس_offhook_offhook
*Mar 6 02:34:41.912: htsp_timer_stop
!--- Notice that the router sees the on-hook and off-hook message, and that !--- the time
between the two signals is 620 msec (02:34:41.908 - 02:34:41.288 = !--- 620 msec). This value is
within the 1-sec (1000-msec) hookflash-input timer !--- defined under FXS voice port 1/0/0.
*Mar 6 02:34:41.912: send_mgcp_msg, MGCP Packet sent --->
NTFY 29703 AALN/S1/SU0/0@VG200-2 MGCP 0.1
!--- The router sends the notify message to inform Cisco CallManager of the !--- hookflash
event. X: 100 O: L/hf <--- *Mar 6 02:34:41.916: MGCP Packet received -
200 29703
!--- Cisco CallManager sends back "200 OK" to acknowledge it.
```

## 관련 정보

- [Cisco IOS MGCP 게이트웨이 구성](#)
- [Cisco CallManager 서버에서 MGCP 게이트웨이 및 FXO/FXS 포트 구성](#)
- [음성 기술 지원](#)
- [음성 및 통합 커뮤니케이션 제품 지원](#)
- [Cisco IP 텔레포니 문제 해결](#)
- [기술 지원 및 문서 - Cisco Systems](#)