

1포트 ISDN BRI(S/T) WAN 인터페이스 카드 (WIC-1B-S/T 또는 WIC36-1B-S/T) 이해

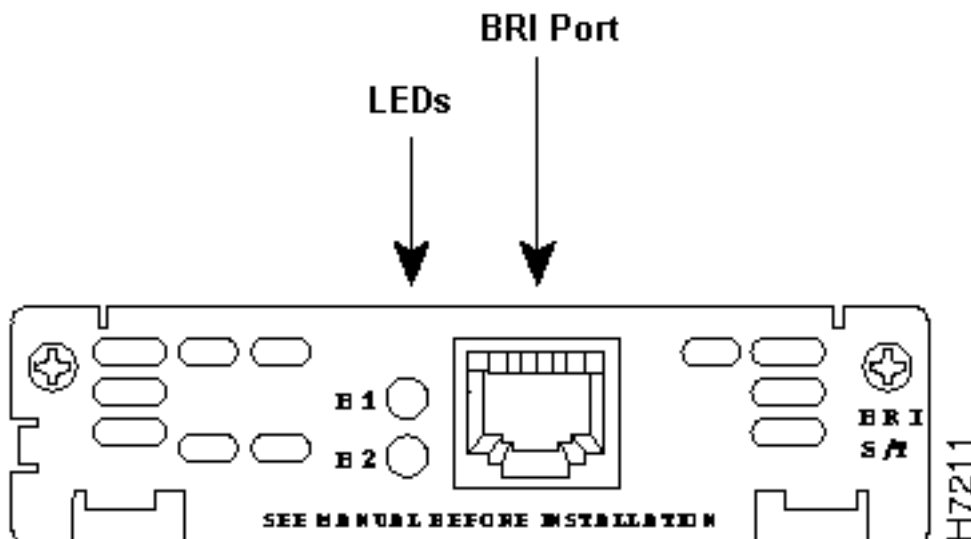
목차

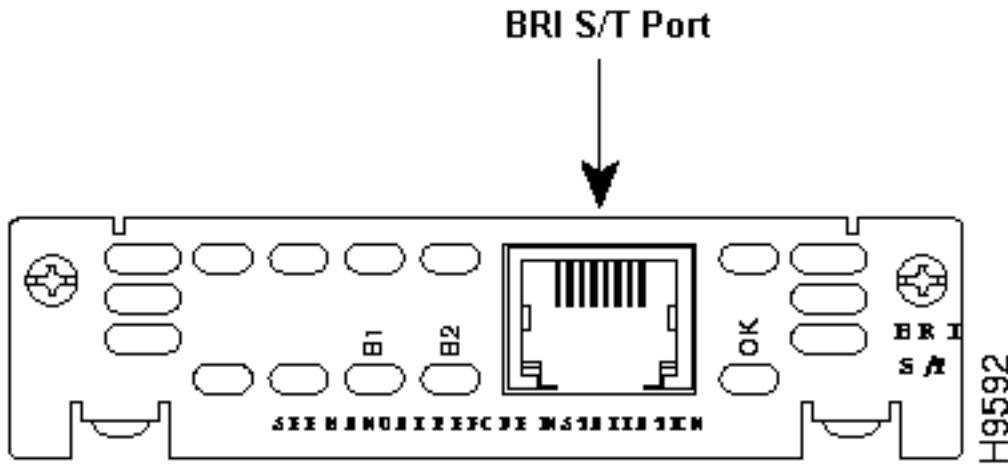
- [소개](#)
- [사전 요구 사항](#)
- [요구 사항](#)
- [사용되는 구성 요소](#)
- [표기규칙](#)
- [제품 번호](#)
- [기능](#)
- [플랫폼 지원](#)
- [구성](#)
- [관련 정보](#)

소개

ISDN BRI(Basic Rate Interface) S/T WAN 인터페이스 카드(WIC)의 세 가지 버전을 사용할 수 있습니다. WIC36-1B-S/T, WIC-1B-S/T 및 WIC-1B-S/T-LL. 이러한 카드는 단일 ISDN BRI S/T 인터페이스를 제공합니다. 이러한 WIC에는 세계 지역에 따라 달라지는 외부 NT-1이 필요할 수 있습니다. WIC는 혼합 미디어 네트워크 모듈에 삽입되거나 Cisco 1600, 1700, 2600, 3600 또는 3700 쉐시의 WIC 슬롯에 직접 삽입됩니다. 관리자는 WIC를 통해 BRI 연결을 추가할 수 있으므로 슬롯 공간을 최대화하고 동일한 모듈에 이더넷과 같은 추가 연결 옵션을 제공할 수 있습니다.

참고: WIC-1B-S/T-LL은 임대 회선 BRI를 위한 것입니다.





다음은 두 가지 차이점입니다.

- 제품 번호는 WIC 하단의 레이블에 인쇄됩니다.
- WIC36에는 WIC의 왼쪽에 키 탭이 있습니다.
- WIC-1B-S/T에는 "OK(확인)" LED가 있습니다.
- 네트워크 모듈에 있는 WIC를 확인하려면 Cisco IOS® **show diag** 명령을 사용합니다.

사전 요구 사항

요구 사항

이 문서에 대한 특정 요건이 없습니다.

사용되는 구성 요소

이 문서는 특정 소프트웨어 및 하드웨어 버전으로 한정되지 않습니다.

표기 규칙

문서 규칙에 대한 자세한 내용은 [Cisco 기술 팁 표기 규칙을 참고하십시오.](#)

제품 번호

WIC36-1B-S/T	ISDN BRI 포트 1개(S/T 인터페이스, 외부 NT-1 필요)
WIC-1B-S/T	ISDN BRI 포트 1개(S/T 인터페이스, 외부 NT-1 필요)

기능

WIC36-1B-S/T	WIC-1B-S/T
<ul style="list-style-type: none"> • ISDN BRI 포트 1개 (S/T 인터페이스, 외부 NT-1 필요) 	<ul style="list-style-type: none"> • ISDN BRI 포트 1개(S/T 인터페이스, 외부 NT-1 필요)

<ul style="list-style-type: none"> • RJ-45 커넥터 • Cisco 1600, 1720, 2600 또는 3700 Series와 호환되지 않음 • 핫 스왑 기능은 지원하지 않지만 전원이 켜져 있는 동안 교체될 경우 하드웨어 손상이 발생하지 않습니다. • NM-1E2W, NM-1E1R2W 및 NM-2E2W 카드당 최대 1개 • 1E2W, 2E2W 및 1E1R2W 네트워크 모듈의 슬롯 "W1"에만 ONLY를 삽입합니다. NM은 물리적으로 키가 지정됩니다. • NM-1FE1R2W, NM-1FE2W, NM-2FE2W, NM-2W에서 지원되지 않음 • 동일한 네트워크 모듈에서 WIC-1B-S/T WIC를 함께 사용할 수 없습니다. WIC-1B-S/T는 동일한 새시의 다른 네트워크 모듈에서 사용할 수 있습니다. • End of Sales date 1997년 8월 31일 	<ul style="list-style-type: none"> • RJ-45 커넥터 • Cisco 1600, 1720, 2600, 3600 또는 3700 시리즈에서 지원됨 • Cisco 1603 또는 1604 기본 유닛에서는 사용할 수 없습니다. • 핫 스왑 기능은 지원하지 않지만 전원이 켜져 있는 동안 교체될 경우 하드웨어 손상이 발생하지 않습니다. • 1E2W, 2E2W 및 1E1R2W 네트워크 모듈의 슬롯 "W0" 또는 "W1"로 이동할 수 있습니다. • NM-1FE1R2W, NM-1FE2W, NM-2FE2W, NM-2W에서 지원됨 • WIC36-1B-S/T 카드가 이미 있는 동일한 네트워크 모듈에 삽입하지 마십시오. WIC36-1B-S/T는 동일한 새시의 다른 네트워크 모듈에서 사용할 수 있습니다.
---	--

플랫폼 지원

플랫폼	Cisco 1601 (R), Cisco 1616 (R,	Cisco 1603, Cisco 1616, Cisco 1603 R,	Cisco 1720, Cisco 1750, Cisco 1760	Cisco 2600, Cisco 2600X, Cisco 2600M	Cisco 3620, Cisco 3640	Cisco 3631	Cisco 3660	Cisco 2691, Cisco 3725, Cisco 3745

		Cisco 1604, Cisco 1605-R, Cisco 1604-R								
캐리어 모듈	필요 없음	필요 없음	필요 없음	이퍼니	NM-1E2W, NM-1E1R2W, NM-2E2W	NM-1FE2W, NM-1FE1R2W, NM-2FE2W, NM-2W	필요 없음	NM-1FE2W, NM-1FE1R2W, NM-2FE2W, NM-2W	이퍼니	NM-1FE2W, NM-1FE1R2W, NM-2FE2W, NM-2W
WIC-1B-S/T	모든 Cisco IOS Software 릴리스	지원되지 않음	모든 Cisco IOS Software 릴리스	모든 Cisco IOS Software 릴리스	모든 Cisco IOS Software 릴리스 11.2(4)XA, 11.2(5)P, 모두 11.3, 11.3T, 모두 12.x	모든 Cisco IOS Software 릴리스	모든 Cisco IOS Software 릴리스	모든 Cisco IOS Software 릴리스	모든 Cisco IOS Software 릴리스	
WIC 36-1B-S/T	지원되지 않음	지원되지 않음	지원되지 않음	지원되지 않음	11.x, 12.0, 12.0T, 12.1, 12.1T, 12.2T. 12.2에서는 지원되지 않음	지원되지 않음	지원되지 않음	지원되지 않음	지원되지 않음	

구성

WIC BRI 인터페이스 컨피그레이션은 다른 BRI 인터페이스와 유사합니다. WIC가 라우터에 삽입되면 라우터에 내장된 BRI 인터페이스(예: Cisco 800 및 1600 Series 라우터)처럼 작동합니다.

BRI 회선을 트러블슈팅하려면 BRI 문제 해결 순서도를 참조하십시오.

관련 정보

- [Channelized E1 및 Channelized T1 구성](#)
- [아날로그 및 디지털 모뎀 네트워크 모듈에 대한 OIR 지원](#)
- [액세스 기술 지원 페이지](#)
- [제품 지원 페이지 액세스](#)
- [기술 지원 및 문서 - Cisco Systems](#)