

채널 인터페이스 프로세서 및 채널 포트 어댑터 마이그레이션 백서

목차

[소개](#)

[IP 데이터그램 라우팅 - CMPC+ 사용](#)

[기능 설명](#)

[추천 대안](#)

[SNA - LLC 브리징 - CSNA 사용](#)

[기능 설명](#)

[추천 대안](#)

[TN3270 서버 처리](#)

[기능 설명](#)

[추천 대안](#)

[TCP/IP 오프로드](#)

[기능 설명](#)

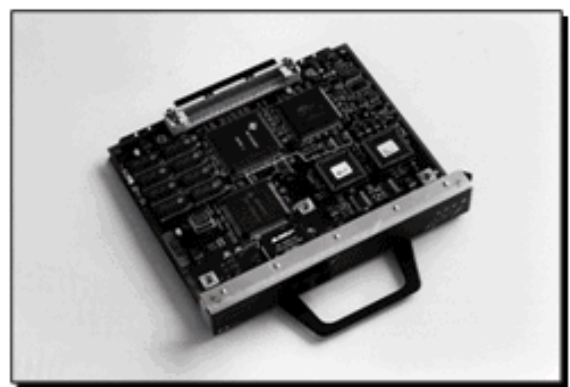
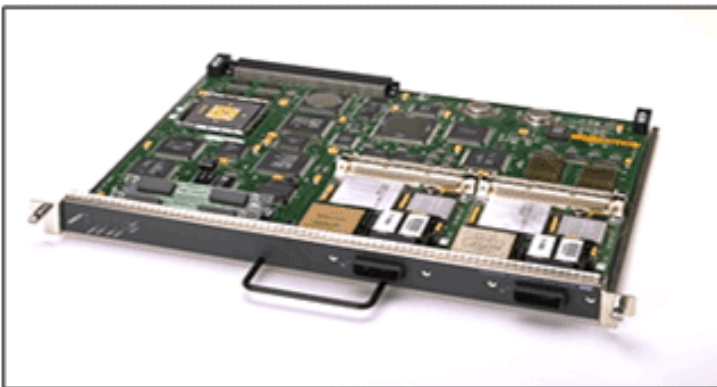
[추천 대안](#)

[요약](#)

[관련 정보](#)

소개

Channel Interface Processor 및 Channel Port Adapter는 IBM(및 플러그 호환 가능) 메인프레임에 대한 네트워크 연결을 수행하고 TN3270 변환 및 TCP/IP 오프로드와 같은 서비스를 제공하는 데 널리 사용됩니다. Cisco가 이러한 제품의 판매 종료를 발표했기 때문에 이 장비 사용자는 대체 솔루션 계획을 시작할 수 있으며 이 백서는 이를 위한 지침을 제공합니다.



먼저, 즉시 변경할 필요가 없다는 점에 유의해야 합니다. CIP 및 CPA의 기능을 대체하고 해당 상황에 가장 적합한 마이그레이션 전략을 실행하는 데 사용할 수 있는 옵션을 충분히 고려할 수 있습니다. 이 제품은 수천 개의 고객 설치 환경에서 현장 테스트를 거친 성숙한 제품으로, 수만 가지의 변형

이 포함되어 있으며 현재 프로덕션 네트워크의 수백만 명의 최종 사용자를 지원하고 있습니다.이 장비에 대한 지원은 2011년까지 계속 제공될 예정입니다.대부분의 고객은 메인프레임 데이터 센터 네트워크의 변경이 Cisco 메인프레임 채널 제품의 최종 서비스 종료 이외의 다른 요인에 의해 이루어질 것으로 기대합니다.

지난 10년간 메인프레임 네트워킹의 설계 방향이 크게 바뀌었습니다.플러그 호환 IBM 메인프레임 공급업체가 시장을 떠났기 때문에 메인프레임의 물리적 네트워크 연결에 대한 단일 통합 접근 방식이 가능해졌습니다.HPR SNA는 기존 SNA 하위 영역 기술에 대한 강조를, 특히 HPR/IP 및 브랜치 네트워크 노드 기능을 활용하도록 했습니다.그와 동시에 IBM은 메인프레임에서 네트워킹에 대한 접근 방식을 크게 변화시켜 엔터프라이즈 내에서 메인프레임의 중요한 역할에 필요한 탁월한 수준의 가용성을 유지하는 오픈 시스템 모델을 수용하고 있습니다.QDIO를 사용하는 OSA(Ethernet Open Systems Adapter)는 IP 패킷 처리에 최적화되어 ESCON 채널보다 훨씬 효율적인 경로를 제공하여 네트워크에서 메인프레임으로 데이터를 이동합니다.그런 다음 이 기반을 VIPA(Virtual IP Addresses), 동적 라우팅 프로토콜, QoS(Quality of Service) 기능과 결합하여고가용성 및 고성능 IP 네트워킹을 위한 완전한 기반을 제공합니다.

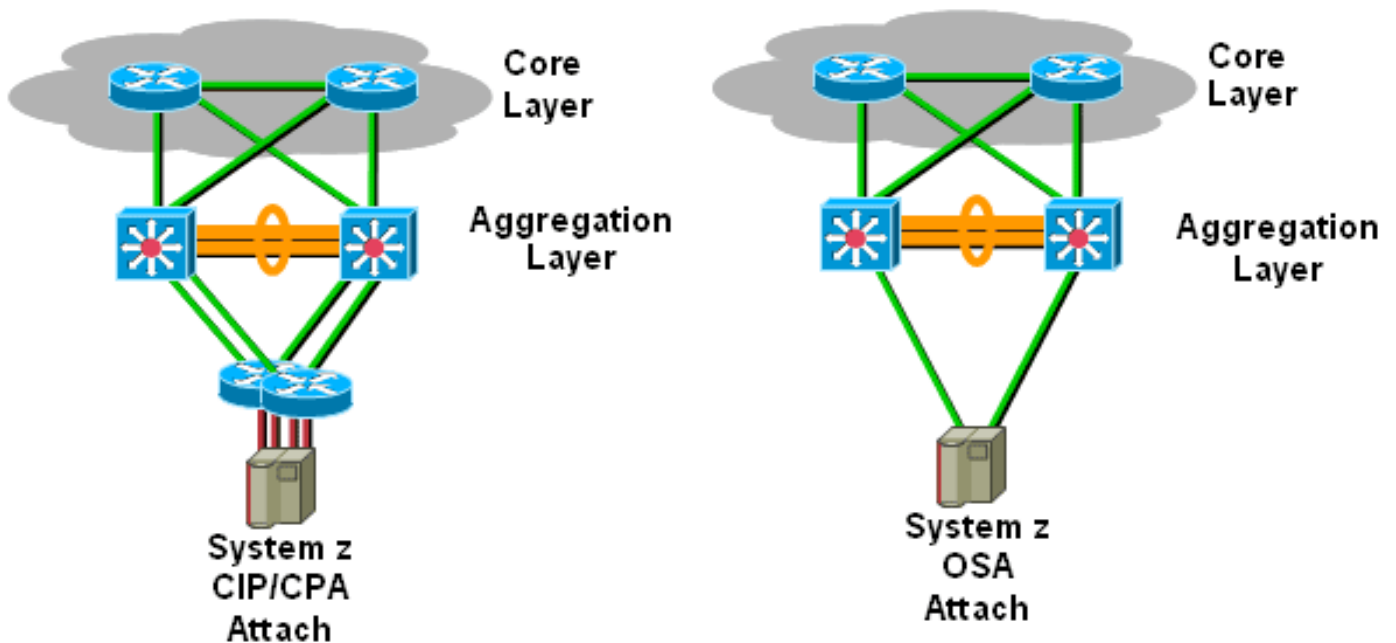
대부분의 경우 CIP 및 CPA에서 OSA로 이동하는 새로운 설계에는 Catalyst 6000과 같은 지능형 레이어 3 스위치가 포함되어 있으며 강력한 라우팅 프로토콜 및 재배포 지원과 다양한 서비스 모듈을 지원할 수 있습니다.

IP 데이터그램 라우팅 - CMPC+ 사용

이 섹션에서는 CIP 및 CPA 제품의 IP 데이터그램 라우팅 기능에 대한 정보를 제공합니다.

기능 설명

IP 패킷을 메인프레임으로 라우팅하는 것은 Cisco CIP에서 최초로 구현되는 기능이며, Cisco의 CIP 및 CMPC+ 채널 프로토콜은 CIP 및 CPA에 구현된 첫 번째 및 마지막 채널 프로토콜을 모두 나타냅니다.또한 IP 라우팅 기능은 모든 Cisco 라우터 및 레이어 3 스위치에서 지원되며, IP는 물리적 미디어 고려 사항과는 별개인 IP이기 때문에 가장 쉽게 대체되는 기능도 나타냅니다.



추천 대안

위의 다이어그램에서 보여주는 것처럼 데이터 센터의 어그리게이션 레이어에 직접 연결된 OSA 인터페이스를 사용할 경우 데이터 센터 설계를 간소화할 수 있습니다. 어느 경우든 최대 가용성을 제공하려면 메인프레임에 직접 연결된 스위치나 라우터에서 동적 라우팅 프로토콜을 실행해야 합니다. IP 경로 어그리게이션이 어그리게이션 레이어 스위치의 주요 기능이며 유선 속도 레이어 3 스위칭을 수행하고 IP 경로 재배포를 위한 제어 지점 역할을 하도록 설계되었습니다.

이 새로운 설계는 유지 보수 및 운영 비용을 부담하고 잠재적 장애 지점을 나타내며 추가 레이턴시를 초래하는 장비를 제거합니다.

OSA 인터페이스가 100Mb 이더넷 유형이며 QDIO 모드에서 작동하도록 구성되었다고 가정할 때 포트별 포트별로 최적으로 구성된(CMPC+ 또는 CLOSET PACKED) CIP 또는 CPA보다 IP 데이터그램에 대해 비슷한 또는 약간 더 나은 처리량을 제공해야 합니다. 1000Gb 이더넷의 경우 OSA 설계로 상당한 성능 향상을 기대할 수 있습니다.

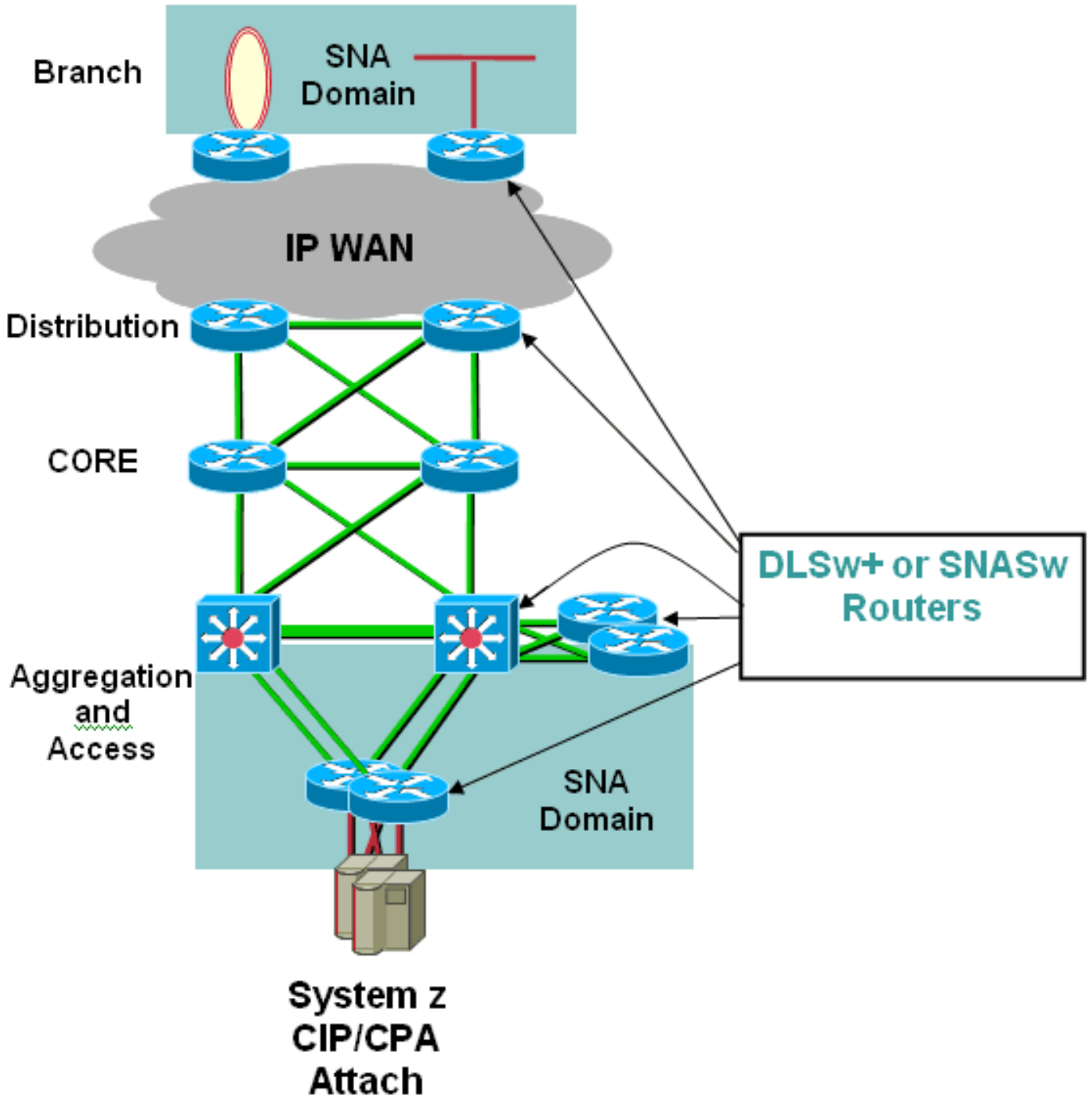
SNA - LLC 브리징 - CSNA 사용

이 섹션에서는 CIP 및 CPA 제품의 Cisco SNA 기능에 대한 정보를 제공합니다.

기능 설명

CSNA 기능은 메인프레임 채널을 통해 LLC SNA 트래픽을 브리징합니다. SNA 트래픽이 CSNA에 전달되는 다양한 방법으로 인해, 전체 솔루션은 일반적으로 IP 라우팅과 관련된 솔루션보다 더 복잡합니다. 로컬 LAN 연결 SNA 머신, 원격 위치에서 SNA 트래픽을 제공하는 DLSw+, APPN을 사용하여 SNA 라우팅 서비스(SNASw)가 혼용될 수 있습니다. CSNA를 실행하는 CIP와 CPA는 토큰 링 기술이 구축된 네트워크의 나머지 몇 안 되는 장소 중 하나가 될 수 있으며, CSNA에서 마이그레이션하는 경우에도 토큰 링에서 이더넷으로 이동하는 것을 포함해야 합니다.

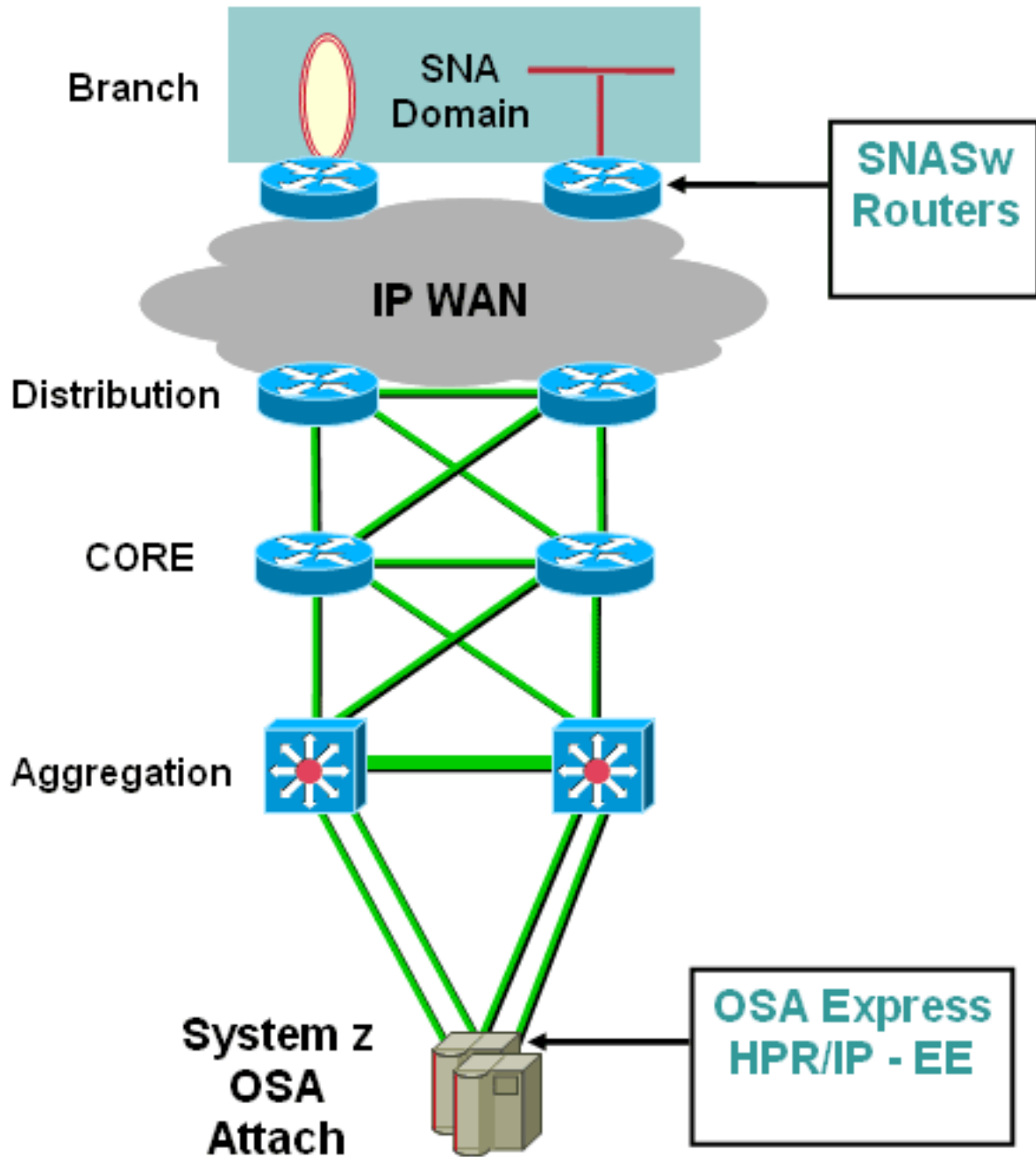
SNA용 CIP 또는 CPA 설치에는 다음 요소가 포함될 수 있습니다.



추천 대안

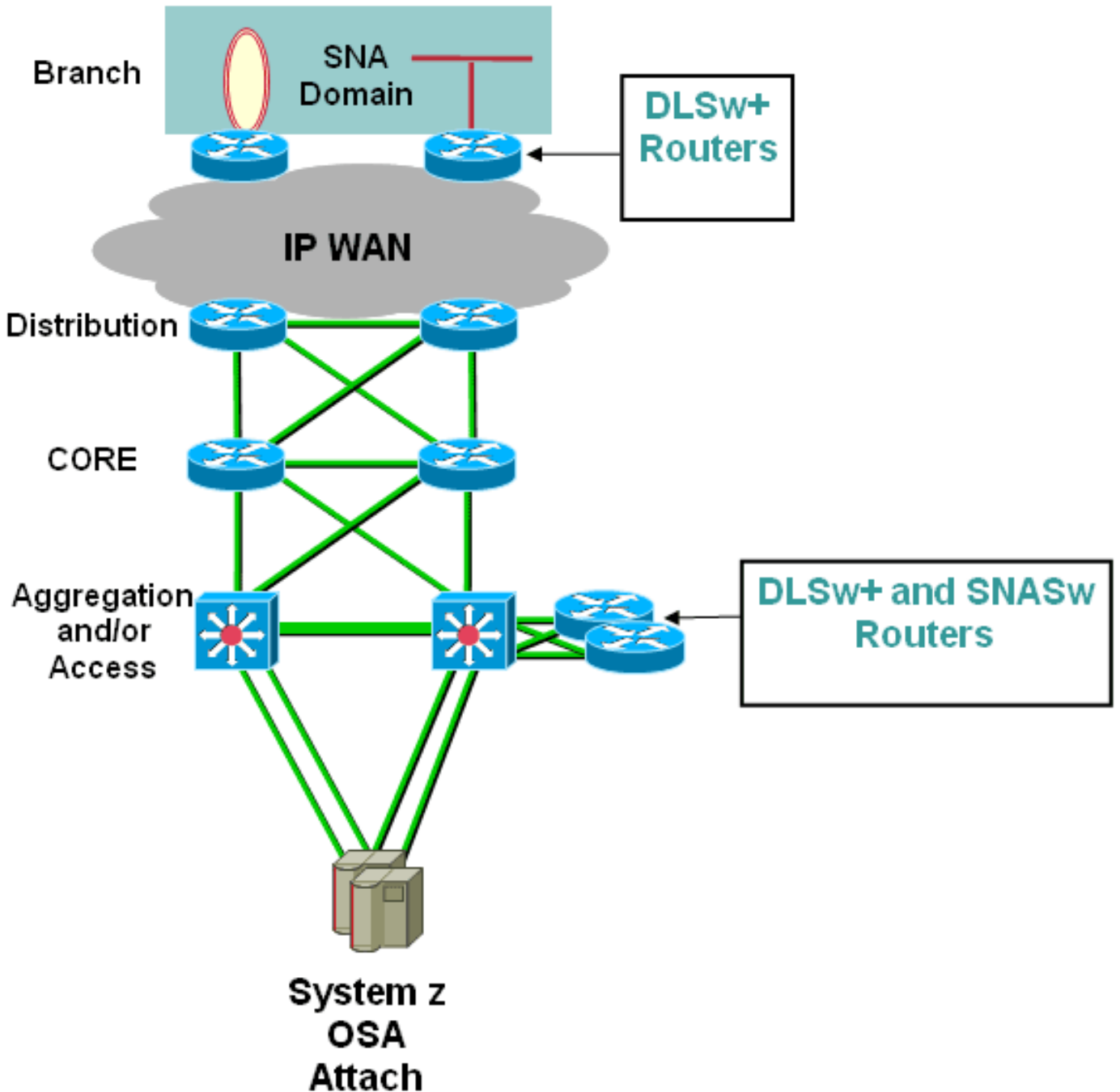
최적의 변환, 지사 라우터에 사용되는 SNASw

가장 간단하고 완벽한 솔루션은 기존 레이어 2 SNA 트래픽이 SNASw 라우터에 연결하여 레이어 3에서 IP를 전송하도록 변환하는 것입니다. 레이어 2 SNA 시스템 옆에서 이 작업을 수행하면 레이어 2 SNA 도메인이 LAN의 작은 세그먼트로 제한되고 DLSw를 사용하는 WAN 또는 LAN 간에 이 트래픽을 연결할 필요가 없습니다.



브랜치 라우터에서 DLSw+를 사용하여 SNASw로 변환

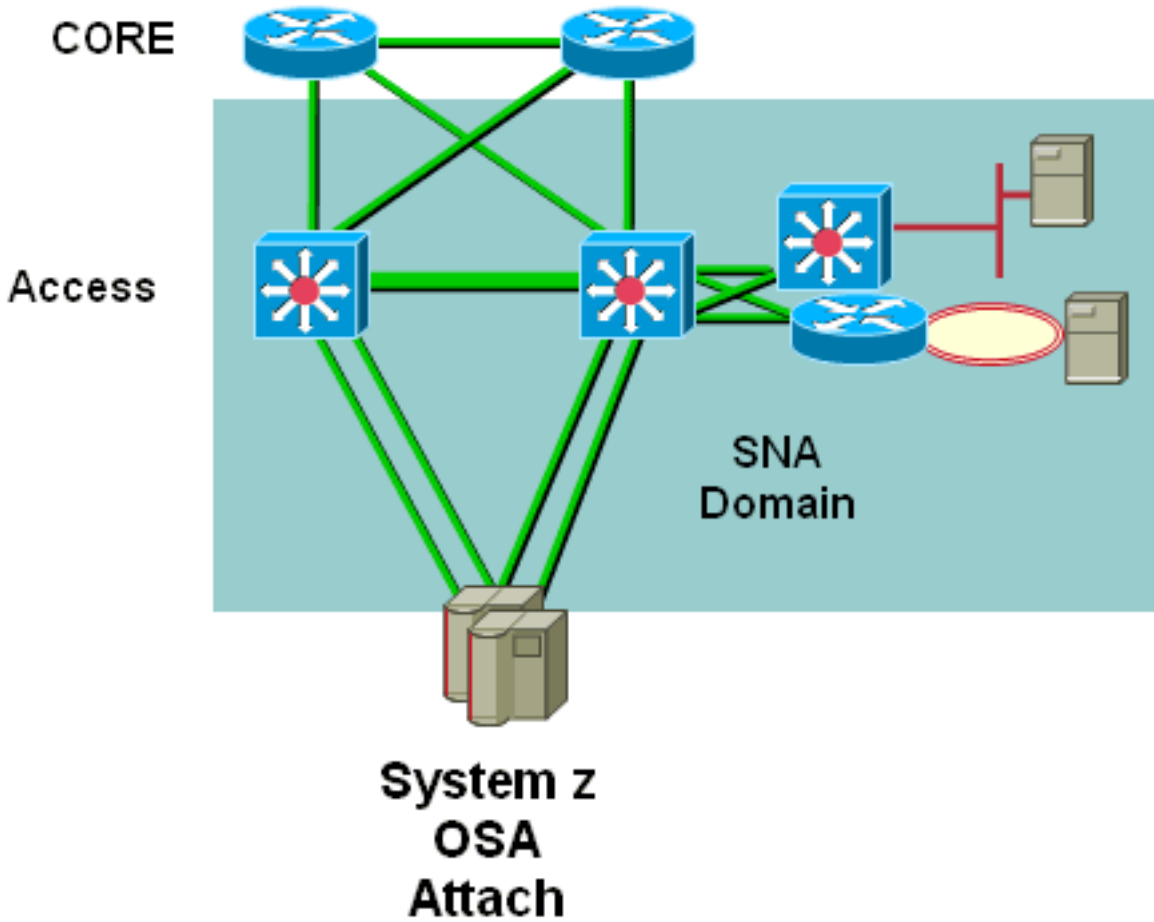
원격 라우터에 SNASw를 설치할 수 없는 대체 솔루션은 DLSw+를 사용하여 SNA 트래픽을 데이터 센터로 가져온 다음 이를 NASw에 전달하여 EE로 변환하는 것입니다. 이 경우에도 데이터 센터에 레이어 2 SNA 트래픽이 표시되지만, DLSw+ 및 SNASw 기능이 모두 동일한 라우터에서 실행되는 경우 레이어 2 SNA는 해당 라우터 내의 연결에만 적용됩니다. WAN에서 들어오고 메인프레임으로 이동하는 트래픽은 IP가 됩니다.



LCS 모드에서 액세스 레이어를 통해 OSA에 연결됨

SNA 디바이스와 메인프레임 간에 직접적인 레이어 2 연결이 필요한 경우가 있으며 IP 기반 OSA-E가 유용하지 않은 경우도 있습니다. 예를 들어 로컬 SNA 시스템만 있고 메인프레임에 비교적 높은 대역폭 연결이 필요한 경우가 있습니다. 두 번째 사례는 SNASw를 통과하여 EE 트래픽으로 전환될 수 없는 트래픽을 호스트하기 위한 하위 영역 호스트입니다. 분명히 이것은 OSA를 통해 CCL(Communication Controller for Linux) 기반 NCP로 전송되는 SNI 또는 기타 트래픽의 경우입니다. LLC/SNA를 처리하도록 구성된 OSA 인터페이스 구성 및 관리 또는 CCL용 CDLC에 대한 관련 IBM 설명서를 참조해야 합니다. 성능 및 제어를 극대화하려면 이러한 모든 SNA 시스템을 데이터 센터 네트워크의 액세스 레이어 내에 하나 또는 적은 수의 레이어 2 클러스터에 배치해야 합니다. 토큰 링 연결 장치는 토큰 링 연결을 지원하는 데이터 센터 인프라의 모든 부분이 아니기 때문에 고유한 문제를 야기하며, 현재 토큰 링용 스위치를 추가하는 것은 정당화될 가능성이 거의 없습니다. 토큰 링 장치를 브랜치 라우터에 직접 연결하고, 변환 브리징을 해당 라우터에서 수행하는 것이 좋습니다. 이더넷 환경에서는 두 가지 방법 중 하나로 이중화 가용성을 제공할 수 있습니다. SNA 디바이스가 네트워크에 연결되는 시점에서 HSRP를 사용할 때까지 주소 중 하나를 억제하고 단일 LAN에서 중복된 이더넷 MAC 주소를 사용할 수 있습니다. 또는 이중 이더넷 MAC 주소는 연결의 호스트 끝에

서 사용할 수 있으며, 이러한 주소가 별도의 LAN에 존재하며, 스페닝 트리의 일부 형식에서는 이러한 주소가 공통 LAN에 표시되지 않도록 합니다.

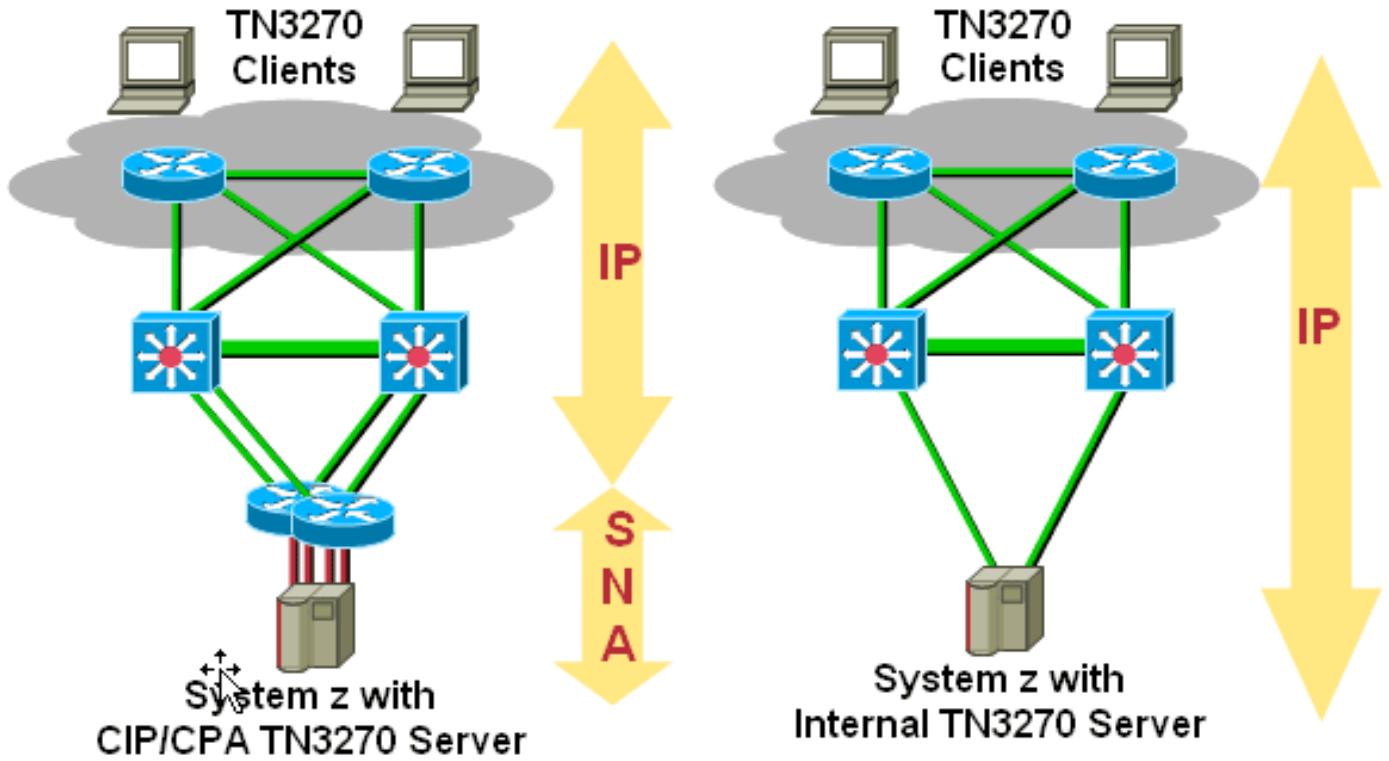


TN3270 서버 처리

이 섹션에서는 CIP 및 CPA 제품의 TN3270 서버 프로토콜 기능에 대한 정보를 제공합니다.

기능 설명

TN3270 Server는 수천 개의 동시 3270 세션을 안정적으로 제공할 수 있는 산업 강점 서버입니다. 네트워크 인프라의 핵심 요소인 Cisco Unified Data Center는 탁월한 가용성을 실현할 수 있는 설계 유연성을 제공합니다.



추천 대안

TN3270 Server 기능을 메인프레임에 직접 배치하는 것이 유사한 확장성과 가용성을 달성할 수 있는 유일한 방법입니다. 이는 매우 안정적인 환경을 제공하며 메인프레임에서 여러 인터페이스와 동적 라우팅을 통해 지속적인 네트워크 가용성을 제공합니다. 또한 SNA의 복잡성을 더욱 가중시키고 TN3270을 단일 장소로 전환할 수 있는 장점이 있습니다. 이 경우 관리 기술을 더 쉽게 사용할 수 있습니다. IBM에서 제공하는 두 가지 메인프레임 기반 TN3270 Server 프로그램 오퍼링이 있습니다. 첫 번째는 z/OS 소프트웨어에 포함된 z/OS용 CS(Communication Server)입니다. 다른 하나는 "Linux용 통신 서버" 서비스의 일부입니다.

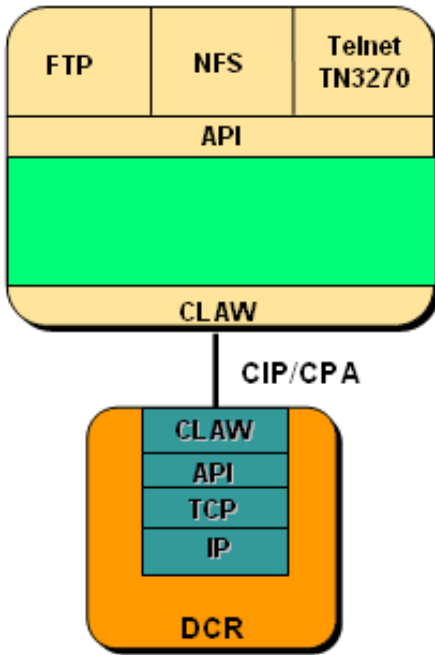
TCP/IP 오프로드

이 섹션에서는 CIP 및 CPA 제품의 TCP/IP 오프로드 기능에 대한 정보를 제공합니다.

기능 설명

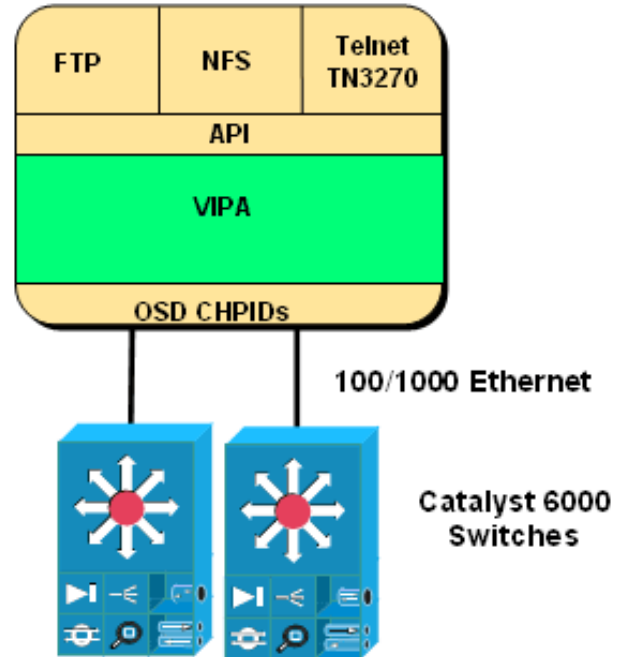
TCP/IP 오프로드는 메인프레임 채널을 통해 IP 데이터그램에서 전송되는 페이로드 데이터를 이동할 수 있는 대체 수단을 제공합니다. 오프로드 디바이스에서 TCP/IP 프로토콜의 일상적인 관리 업무 중 일부를 처리하여 메인프레임에 필요한 작업 양을 줄이는 것이 목표입니다. TCP/IP 오프로드가 널리 사용되었지만, TCP/IP의 메인프레임 처리 효율성이 크게 향상되어 사용 이유가 사라졌습니다.

TCP/IP Offload Mode



- Mainframe TCP/IP cycle reduction

OSA-Express in QDIO Mode



- Dynamic routing for availability
- Wire speed performance
- Ideal place for Service Modules

추천 대안

IBM TCP/IP 프로그램을 사용하는 MVS 시스템의 경우 MVS 버전 2.4에서 오프로드 지원이 종료되어 TCP/IP 오프로드에서 이동할 것인지 여부가 이미 결정되었습니다.

일부 고객은 CA의 Unicenter TCPaccess Communications Server 제품을 사용하여 TCP/IP 오프로드를 활용하고 있습니다. 이전 시점에서는 이 구성이 최적의 성능 모델을 제시했습니다. 이 제품은 XOT(X.25 over TCP)를 통해 X.25 네트워크에 대한 TCP 액세스를 제공하는 솔루션의 일부일 수도 있습니다. 가장 간단한 마이그레이션 경로는 OSA-Express 어댑터를 대신 사용하기 위해 TCP/IP Offload 기능을 사용하는 컨피그레이션의 해당 부분만 변경하는 것입니다. Unicenter TCPaccess Communications Server의 다른 기능을 사용하는 사용자의 경우 이러한 기능을 방해하지 않는 이점이 있습니다. IBM 제공 스택을 사용하기 위해 IP 데이터그램 액세스를 변경하는 것을 더 적극적인 방법으로 고려하고, XOT 기능을 사용하는 경우 NPSI API 인터페이스를 통해 CCL 기반 NCP로 활성화될 수 있는지 여부를 조사하는 것이 좋습니다.

TPF 운영 체제는 2000년부터 완전한 TCP 스택, OSA-Express 및 VIPA를 제공했습니다. TPF 버전 4.1의 PUT 13에서 PJ27333이 활성화되었으며, IBM은 이 모델을 사용하여 성능과 리소스 활용률이 크게 향상되었다고 보고합니다. TPF 서비스 모델은 고객이 TCP/IP 오프로드를 계속 사용할 수 없게 하지는 않지만, TCP/IP 네이티브 스택 지원의 장점과 이월 용이성이 TPF 고객이 TCP/IP 오프로드 지원이 종료되기 전에 이 모델로 바꾸기를 원할 만큼 뛰어날 것으로 기대합니다.

요약

현재 설치된 CIP와 CPA는 몇 년 동안 유효한 연결 및 TN3270 서버 솔루션을 유지할 것입니다. 그 외에도 리퍼브 재고로 인해 일부 CIP 및 CPA가 계속 공급될 것으로 예상됩니다. 현재 CIP 및 CPA에서 수행하는 각 기능에 대한 실용적인 대체 솔루션이 있습니다. 초기 단계로, 현재 CIP 및

CPA 사용량의 기능 및 수량을 인벤토리해야 합니다.그런 다음 향후 몇 년 동안 강력한 고속 인텔리전트 레이어 3 스위치 인프라로 전환하여 메인프레임에 대한고가용성 및 고속 액세스를 제공할 계획을 수립합니다.

관련 정보

- [Cisco Channel Interface Processor](#)
- [Cisco 포트 어댑터](#)