

# CAB-OCTAL-ASYNC 케이블 핀아웃

## 목차

[소개](#)

[시작하기 전에](#)

[표기 규칙](#)

[사전 요구 사항](#)

[사용되는 구성 요소](#)

[CAB-OCTAL-ASYNC 케이블 핀아웃](#)

[케이블 핀아웃](#)

[관련 정보](#)

## 소개

이 문서에서는 CAB-OCTAL-ASYNC 케이블에 대한 자세한 케이블 정보를 제공합니다.

## 시작하기 전에

### 표기 규칙

문서 규칙에 대한 자세한 내용은 [Cisco 기술 팁 표기 규칙](#)을 참조하십시오.

### 사전 요구 사항

이 문서에 대한 특정 요건이 없습니다.

### 사용되는 구성 요소

이 문서는 특정 소프트웨어 및 하드웨어 버전으로 한정되지 않습니다.

이 문서의 정보는 특정 랩 환경의 디바이스를 토대로 작성되었습니다. 이 문서에 사용된 모든 디바이스는 초기화된(기본) 컨피그레이션으로 시작되었습니다. 라이브 네트워크에서 작업하는 경우, 사용하기 전에 모든 명령의 잠재적인 영향을 이해해야 합니다.

## CAB-OCTAL-ASYNC 케이블 핀아웃

CAB-OCTAL-ASYNC 케이블은 68핀 커넥터와 브레이크아웃 케이블을 사용하며 각 68핀 커넥터에 8개의 RJ-45 롤드 케이블 비동기 포트를 제공합니다. 각 [RJ-45 롤드 케이블](#) 비동기 포트를 디바이스의 콘솔 또는 보조 포트에 연결할 수 있습니다. 2600 및 3600 Series 라우터에 사용할 수 있는 [NM-16A 또는 NM-32A](#) 고밀도 비동기 네트워크 모듈은 이 케이블을 사용할 수 있습니다. 케이블링에 대한 자세한 내용은 [직렬 케이블 가이드](#) 및 [RJ-45 콘솔 및 AUX 포트용 케이블 연결 가이드](#)를 참

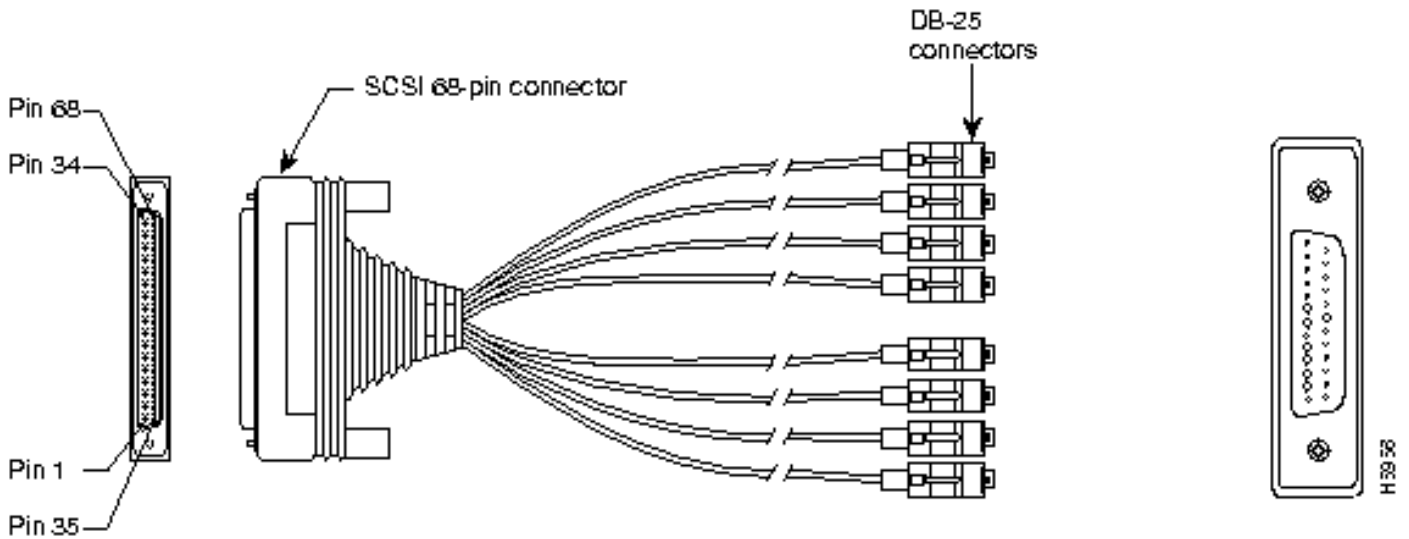
조하십시오.

**참고:** 68핀 커넥터의 비동기 포트는 DTE(Data Terminal Equipment) 디바이스입니다. DTE에서 DTE 디바이스로 이동하려면 롤드(널 모뎀) 케이블이 필요합니다. DTE-DCE(Data Circuit-Terminating Equipment) 디바이스에는 스트레이트-스루 케이블이 필요합니다. CAB-OCTAL-ASYNC 케이블 자체는 롤링되므로 각 케이블을 RJ-45 인터페이스를 사용하여 디바이스의 콘솔 포트에 직접 연결할 수 있습니다. 그러나 연결 중인 장치의 콘솔 포트가 25핀 인터페이스(DCE)인 경우 "모뎀"으로 표시된 RJ-45-25핀 어댑터(제품 번호 CAB-5MODCM=)를 사용하여 연결을 완료합니다. CAB-OCTAL-ASYNC 케이블의 도달 범위를 늘려야 하는 경우 내선에 straight-through RJ-45 케이블을 사용합니다.

Cisco 라우터 및 스위치의 콘솔 및 보조 포트에 대한 포트 유형은 다음과 같습니다.

인터페이스 유형	DB25 인터페이스	RJ-45 인터페이스
Console	DCE	DTE
보조	DTE	DTE

케이블 핀아웃

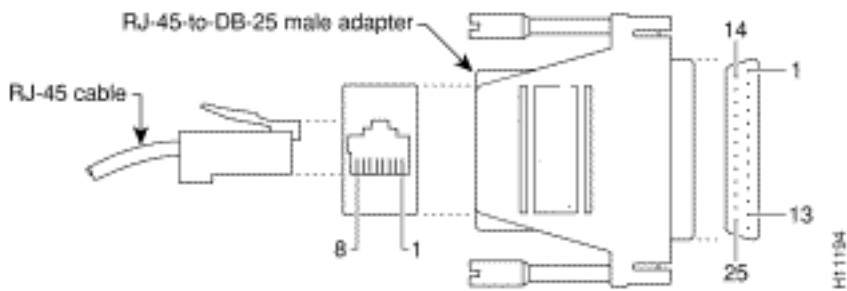


RJ45 플러그 #	핀 번호	신호 이름	J1 핀 번호
1	8	RTS	2
	7	DTR	36
	6	TXC	3
	5	TXC GND	37
	4	RXC GND	4
	3	RXC	38
	2	DSR	5
	1	CTS	39
2	8	RTS	6
	7	DTR	40
	6	TXC	7
	5	TXC GND	41
	4	RXC GND	8

	3	RXC	42
	2	DSR	9
	1	CTS	43
3	8	RTS	10
	7	DTR	44
	6	TXC	11
	5	TXC GND	45
	4	RXC GND	12
	3	RXC	46
	2	DSR	13
	1	CTS	47
4	8	RTS	14
	7	DTR	48
	6	TXC	15
	5	TXC GND	49
	4	RXC GND	16
	3	RXC	50
	2	DSR	17
	1	CTS	51
5	8	RTS	18
	7	DTR	52
	6	TXC	19
	5	TXC GND	53
	4	RXC GND	20
	3	RXC	54
	2	DSR	21
	1	CTS	55
6	8	RTS	22
	7	DTR	56
	6	TXC	23
	5	TXC GND	57
	4	RXC GND	24
	3	RXC	58
	2	DSR	25
	1	CTS	59
7	8	RTS	26
	7	DTR	60
	6	TXC	27
	5	TXC GND	61
	4	RXC GND	28
	3	RXC	62
	2	DSR	29

8	1	CTS	63
	8	RTS	30
	7	DTR	64
	6	TXC	31
	5	TXC GND	65
	4	RXC GND	32
	3	RXC	66
	2	DSR	33
	1	CTS	67

이 케이블에는 Cisco 끝에 수 DB-68(SCSI II) 커넥터가 있으며, 엔드 디바이스에 25핀 포트가 있는 경우 8개의 DB-25 모듈형 어댑터에 연결할 수 있는 네트워크 끝에 8개의 RJ-45 커넥터가 있습니다.



## 관련 정보

- [라우터 콘솔 액세스를 위한 터미널/통신 서버 구성](#)
- [Sun 콘솔 액세스를 위한 통신/터미널 서버 구성](#)
- [모뎀에 대한 역방향 텔넷 세션 설정](#)
- [터미널 회선 및 모뎀 지원 구성](#)
- [터미널 회선 및 모뎀 지원 명령](#)
- [Technical Support - Cisco Systems](#)