



スタートアップ ガイド



Cisco Aironet 2800 シリーズ アクセス ポイント

初版発行日 : 2016/9/5

- 1 このマニュアルについて
- 2 アクセス ポイントについて
- 3 安全上の注意事項
- 4 開梱
- 5 AP の図、ポート、およびコネクタ
- 6 AP の設置の準備
- 7 設置の概要
- 8 設置前の設定
- 9 アクセス ポイントの取り付けと接地
- 10 アクセス ポイントへの電源供給
- 11 アクセス ポイントの設定と配置
- 12 アクセス ポイントの LED の確認
- 13 使用および設定に関するその他のガイドライン
- 15 関連資料
- 16 適合宣言および規制に関する情報
- 17 マニュアルの入手方法およびテクニカル サポート

1 このマニュアルについて

このガイドでは、Cisco Aironet 2800I および 2800E シリーズ アクセス ポイントの設置手順と、アクセス ポイントを設定するのに役立つリソースへのリンクを提供します。取り付け手順および限定的なトラブルシューティング手順が記載されています。

2800 シリーズ アクセス ポイントは、このマニュアルではアクセス ポイント、または AP と呼びます。

2 アクセス ポイントについて

Cisco Aironet 2800 シリーズ Wi-Fi アクセス ポイントは 802.11ac Wave 2 とマルチユーザ MIMO (MU MIMO) に対応します。この AP シリーズには、専用の 5 GHz 無線と、2.4 GHz 無線 (デフォルト) または追加の 5 GHz 無線として設定できるフレキシブル ラジオを備えた、一体型アンテナおよび外部アンテナのオプションが用意されています。このアクセス ポイントは、パフォーマンス ニーズを満たすようにミッションクリティカルなワイヤレス ネットワークを実現する、優れた、全体的な高密度エクスペリエンス (HDX) をサポートします。このアクセス ポイントは、主要な 802.11ac クライアントとの完全な相互運用性をサポートし、他のアクセス ポイントとコントローラが混在する導入をサポートします。

アクセス ポイントの機能および仕様をすべて網羅したリストは、次の URL にある「Cisco Aironet 2800 Series Access Points Data Sheet」に記載されています。

<http://www.cisco.com/web/JP/product/hs/wireless/airo2800/prodlit/datasheet-c78-736497.html>

アクセス ポイントの機能

2800 シリーズ アクセス ポイントはワイヤレス コントローラベースの製品で、次をサポートします。

- 2802I アクセス ポイント モデルの一体型アンテナ (AIR-AP2802I-x-K9)
- 2802E アクセス ポイント モデルの外部アンテナ (AIR-AP2802E-x-K9)



注

モデル番号の「x」は、規制ドメインを表します。サポートされている規制ドメインの詳細については、「AP のモデル番号と規制ドメイン」セクション (5 ページ) を参照してください。

- 手動での設定、または AP が使用できる RF 環境に基づく統合無線の動作の役割をインテリジェントに決定できる、フレキシブル ラジオ アサインメント。AP は次のモードで動作できます。
 - 一方の無線では 2.4 GHz モードでクライアントにサービスを提供し、他方の無線では、5 GHz モードでサービスを提供する、2.4 GHz および 5 GHz の役割。
 - 両方の無線が 5 GHz 帯域で動作するデュアル 5 GHz 無線の役割。802.11ac Wave 2 の利点を最大化し、クライアント デバイスのキャパシティを増やすために積極的にクライアント デバイスにサービスを提供します。
 - 一方の無線では 5 GHz でクライアントにサービスを提供し、他方の無線では、wIPS 攻撃者、CleanAir 干渉源、不正なデバイスに対し 2.4 GHz および 5 GHz の両方でスキャンする、ワイヤレス セキュリティ モニタリングと 5 GHz の役割。
- マルチユーザ MIMO (MU-MIMO) テクノロジー (3 空間ストリームに対応)。
- ユーザが最適な信号品質とパフォーマンスで接続できるように、AP が RF の状態をリアルタイムでインテリジェントに共有できるようにする、シスコの革新機能であるアクセス ポイント間のノイズ除去。
- カバレッジ エリア内でデータ レートが最速の AP にクライアント デバイスがアソシエートすることを保証する、最適化された AP ローミング。
- 802.11ac Wave 1 および Wave 2 までの空間ストリーム数が 1 ~ 3 のデバイスを含む、あらゆるモバイル デバイスへのダウンリンク パフォーマンス向上のための Cisco ClientLink 4.0 テクノロジー。このテクノロジーは、モバイル デバイスのバッテリー駆動時間も改善します。
- 160 MHz チャンネルをサポートするように強化された Cisco CleanAir テクノロジー。CleanAir は 20、40、80、160 MHz 幅のチャンネルに予防的な高速スペクトル インテリジェンスを提供します。これにより、無線干渉に起因するパフォーマンス問題に対処できます。
- 信号のフェージングの影響を抑えることで、アップリンクのパフォーマンスと信頼性を最適化する、MIMO イコライゼーション機能。

AP では、次の動作モードがサポートされます。

- Centralized
- Sniffer
- FlexConnect
- Monitor Mode
- サービス プロバイダー オプション 60 (DHCP オプション 60)

AP のモデル番号と規制ドメイン

AP タイプ	モデル番号	詳細
屋内環境向け(内蔵アンテナ)のアクセス ポイント	AIR-AP2802I-x-K9	デュアルバンド、コントローラ対応 802.11a/g/n/ac
屋内環境向け(外部アンテナ)のアクセス ポイント	AIR-AP2802E-x-K9	

使用している AP モデルがお客様の国で認可されているかどうかを確認する必要があります。認可状況および特定の国に対応する規制ドメインを確認するには、<http://www.cisco.com/go/aironet/compliance> を参照してください。すべての規制ドメインで認可されているわけではありません。認可され次第、このコンプライアンスのリストが更新されます。

アンテナおよび無線

2800 シリーズ アクセス ポイントには、専用の 5 GHz 無線と、2.4 GHz 無線(デフォルト)または追加の 5 GHz 無線として設定できるフレキシブル ラジオが含まれます。2800 シリーズ アクセス ポイント構成は次のとおりです。

- AIR-AP2802I-x-K9: 1 つの 2.4 GHz/5 GHz フレキシブル ラジオおよび 1 つの 5 GHz 無線。
- AIR-AP2802E-x-K9: 1 つの 2.4 GHz/5 GHz フレキシブル ラジオおよび 1 つの 5 GHz 無線。
4 デュアルバンド ダイポールとスマート アンテナ コネクタです。

内部アンテナ

2802I には 12 の偏波内部アンテナがあります。

外部アンテナ

2802E モデルは、最大 4 本の外部デュアルバンド ダイポール アンテナおよび 2 つの 2.4 GHz/5 GHz デュアルバンド無線で構成されています。無線およびアンテナは、共通デュアルバンド RF インターフェイスを介して周波数帯域 2400 ~ 2500 MHz および 5180 ~ 5865 MHz をサポートします。外部デュアルバンド ダイポール アンテナの機能は次のとおりです。

- アクセス ポイント上部の RTNC アンテナ コネクタ 4 個
- 4 本の TX/RX アンテナ
- 外部アンテナを接続するためのスマート アンテナ コネクタ

サポートされる外部アンテナ

部品番号	説明	利得
AIR-ANT2524DB-R/=	ダイポール アンテナ、黒、RP-TNC コネクタ付き。	2 dBi (2.4 GHz) 4 dBi (5 GHz)
AIR-ANT2524DG-R/=	ダイポール アンテナ、グレー、RP-TNC コネクタ付き。	2 dBi (2.4 GHz) 4 dBi (5 GHz)
AIR-ANT2524DW-R/=	ダイポール アンテナ、白、RP-TNC コネクタ付き。	2 dBi (2.4 GHz) 4 dBi (5 GHz)
AIR-ANT2535SDW-R	ロー プロファイル アンテナ、白、RP-TNC コネクタ付き。	3 dBi (2.4 GHz) 5 dBi (5 GHz)
AIR-ANT2566P4W-R=	方向アンテナ、4 ポート、RP-TNC コネクタ付き。	6 dBi (2.4 GHz) 6 dBi (5 GHz)
AIR-ANT2524V4C-R=	天井取り付け式全方向性アンテナ、4 ポート、RP-TNC コネクタ付き。	2 dBi (2.4 GHz) 4 dBi (5 GHz)
AIR-ANT2544V4M-R=	壁取り付け式全方向性アンテナ、4 ポート、RP-TNC コネクタ付き。	4 dBi (2.4 GHz) 4 dBi (5 GHz)
AIR-ANT2566D4M-R=	60 度パッチ アンテナ、4 ポート、RP-TNC コネクタ付き。 ¹	6 dBi (2.4 GHz) 6 dBi (5 GHz)

1. 米国では、UNII-1 チャネルは屋内にのみ使用できます。

シスコは、次の外部アンテナ アクセサリも提供しています。

- RP-TNC および N タイプ コネクタ付きの 5 フィート低損失 RF ケーブル (AIR-CAB005LL-R-N/=)。4 本必要です。
- スマート アンテナ コネクタから RP-TNC コネクタへの 2 フィート ケーブル (AIR-CAB002-DART-R=)。

3 安全上の注意事項

次の安全についての警告の翻訳は、ご使用のアクセス ポイントに付属の、安全についての警告の翻訳済みマニュアルに含まれています。この翻訳された警告は、Cisco.com から入手できる『*Translated Safety Warnings for Cisco Aironet Access Points*』にも含まれています。



安全上の重要事項

「危険」の意味です。人身事故を予防するための注意事項が記述されています。機器の取り扱い作業を行うときは、電気回路の危険性に注意し、一般的な事故防止対策に留意してください。各警告の最後に記載されているステートメント番号を基に、装置に付属の安全についての警告を参照してください。ステートメント 1071

これらの注意事項を保管しておいてください。



設置手順を読んでから、システムを電源に接続してください。ステートメント 1004



装置は地域および国の電気規則に従って設置する必要があります。ステートメント 1074



この製品は、設置する建物に短絡(過電流)保護機構が備わっていることを前提に設計されています。保護対象の装置は次の定格を超えないようにします。
20A。ステートメント 1005



シールドされていない雷管の近くや爆発の可能性のある場所では、そうした環境での使用が想定されていない無線ネットワーク デバイスを使用しないでください。ステートメント 245B



FCC 無線周波数 (RF) 被曝の限界値に準拠するために、アンテナは人体から 12 インチ (30cm) 以上は離して配置してください。
ステートメント 332

**注意**

天井にアクセス ポイントを取り付けるために使用する止め金具は、最小引き抜き力を 20 ポンド(9 kg)に維持できる必要があります、取り付けブラケットの凹んだ 4 つの穴すべてを使用する必要があります。

**注意**

本製品およびすべての相互接続機器(IEEE 802.af 規格の Environment A で定義されているアソシエートされた LAN 接続を含みます)は、同じ建物の屋内に設置する必要があります。

**注**

本アクセス ポイントは、National Electrical Code の 300.22.C 項、Canadian Electrical Code の Part 1、C22.1 の 2-128、12-010(3)、および 12-100 に準拠した空調空間での使用に適しています。空調空間には、電源またはパワー インジェクタを設置しないでください。

**注**

リストに記載されている ITE 機器だけを使用してください。

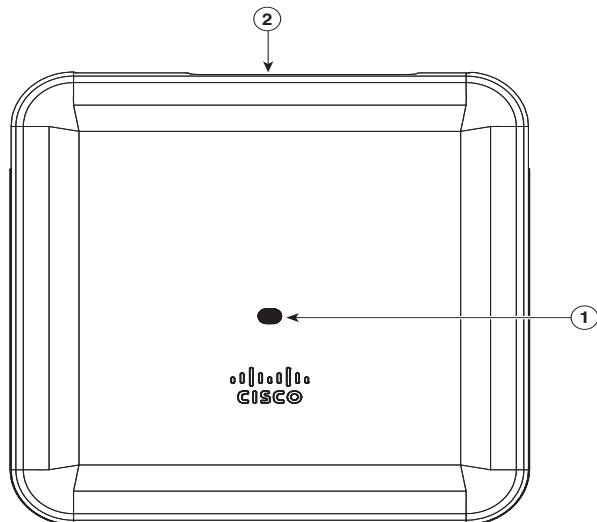
4 開梱

アクセス ポイントの梱包を解く手順は、次のとおりです。

- ステップ 1** 梱包を解いて、アクセス ポイントとアクセサリ キットを梱包箱から取り出します。
- ステップ 2** 梱包材は、後で使用できるように、梱包箱にすべて戻します。
- ステップ 3** 次に示す品目を受け取っていることを確認します。欠品または損傷品が見つかった場合は、製品の購入代理店まで問い合わせてください。
- アクセス ポイント
 - マウント ブラケット(アクセス ポイント注文時に選択)
 - 調整可能な天井用 レール クリップ(アクセス ポイント注文時に選択)

5 AP の図、ポート、およびコネクタ

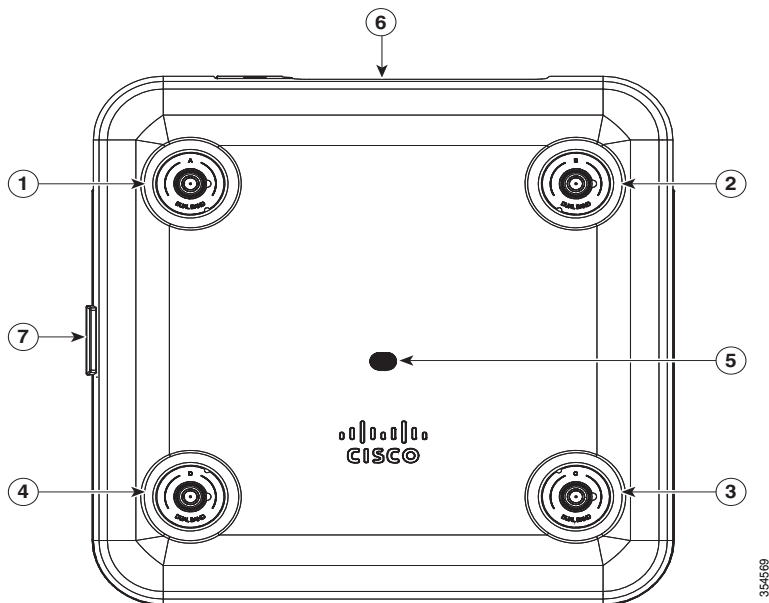
図1 2802I モデル前面



1 ステータス LED

2 AP のヘッドのポートおよびコネクタの位置。

図2 2802E モデル前面

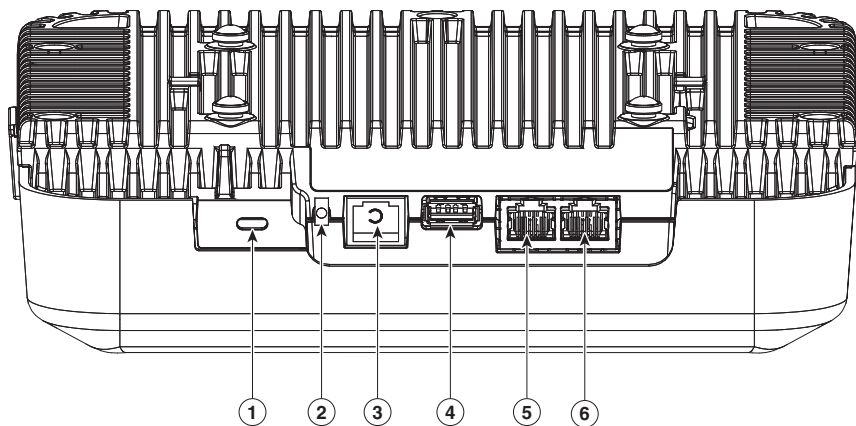


3545689

1	デュアルバンド アンテナ コネクタ A	5	ステータス LED
2	デュアルバンド アンテナ コネクタ B	6	AP のヘッドのポート、コネクタの位置
3	デュアルバンド アンテナ コネクタ C	7	AP の右側のスマート アンテナ コネクタ ポートの位置
4	デュアルバンド アンテナ コネクタ D		

図3 に、アクセス ポイント底面のポートと接続を示します。

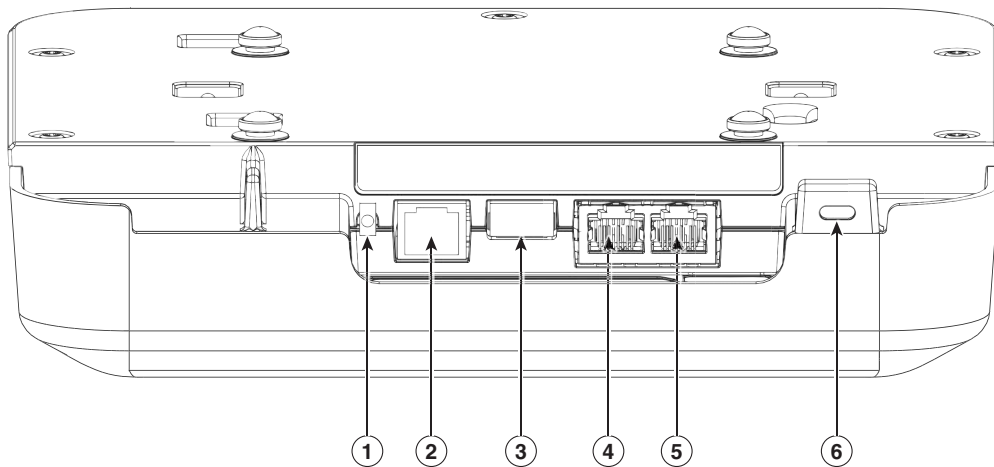
図3 2802E モデルのヘッドのポートおよびコネクタ



354570

1	Kensington ロック スロット	4	USB ポート
2	Mode ボタン	5	ギガビット イーサネット ポート
3	コンソール ポート	6	ギガビット イーサネット ポート

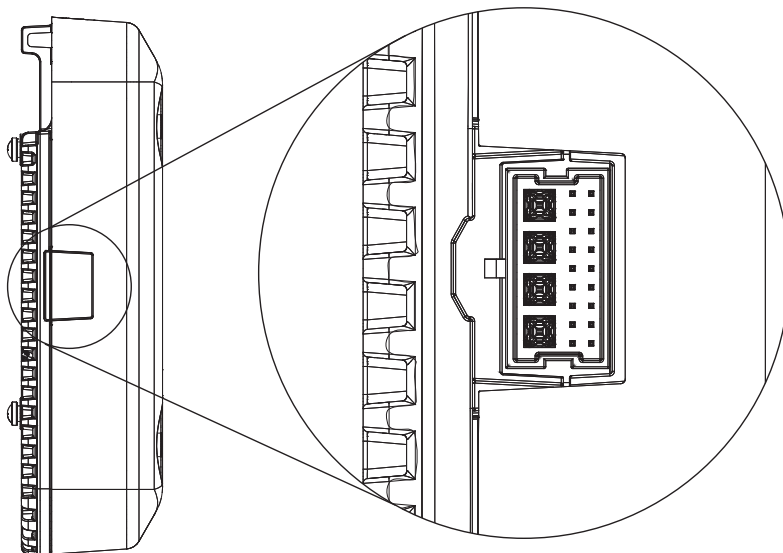
図4 2802I モデルのヘッドのポートおよびコネクタ



354625

1	Mode ボタン	4	ギガビット イーサネット ポート
2	コンソール ポート	5	ギガビット イーサネット ポート
3	USB ポート	6	Kensington ロック スロット

図5 2802E モデルの右側のスマート アンテナ コネクタ



354568

スマート アンテナ コネクタの詳細については、「スマート アンテナ コネクタとは何ですか。」セクション(31 ページ)を参照してください。

6 AP の設置の準備

アクセス ポイントを取り付けて導入する前に、サイトの調査を行って(またはサイト計画ツールを使用して)アクセス ポイントを設置する最適な場所を判断することを推奨します。

ご使用のワイヤレス ネットワークについて次の情報を知っておく必要があります。

- アクセス ポイントの場所。
- アクセス ポイントの取り付けオプション:吊り天井の下面、水平面、またはデスクトップ。



注

吊り天井の上面にアクセス ポイントを取り付けることもできますが、取り付け用部品を追加購入する必要があります。詳細については、「[アクセス ポイントの取り付けと接地](#)」セクション(19 ページ)を参照してください。

- アクセス ポイントの電源オプション:PoE+ または Cisco パワー インジェクタ AIR-PWRINJ6=。

アクセス ポイントの場所を示すサイト マップを作成し、各場所からデバイスの MAC アドレスを記録して、それらをワイヤレス ネットワークを計画または管理している担当者に渡すことができるようにすることを推奨します。

7 設置の概要

アクセス ポイントの取り付けにあたって必要な作業は次のとおりです。

-
- ステップ 1 [設置前の設定、15 ページ](#) (任意)
 - ステップ 2 [アクセス ポイントの取り付けと接地、19 ページ](#)
 - ステップ 3 [アクセス ポイントへの電源供給、21 ページ](#)
 - ステップ 4 [AP の設置の準備、14 ページ](#)
-

8 設置前の設定

次に、アクセス ポイントの設置と初期操作が正常に行われるように設計した手順を説明します。この手順は任意です。



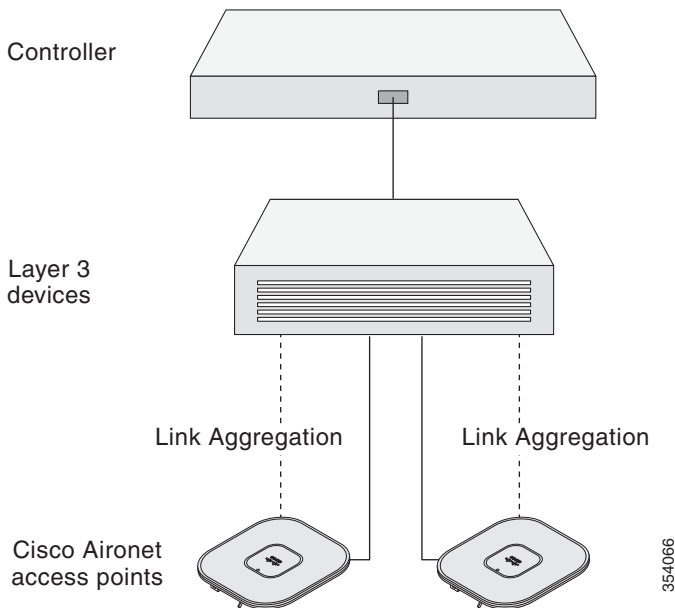
注 設置前の設定は、オプションの手順です。ネットワーク コントローラが適切に設定されている場合は、アクセス ポイントを最終位置に取り付けて、そこからネットワークに接続することができます。詳細については、「[ワイヤレス ネットワークへのアクセス ポイントの配置](#)」セクション(23 ページ)を参照してください。

次に説明する設置前の設定手順には、リンク アグリゲーションの設定は含まれていません。リンク アグリゲーションの設定方法については、次の URL にある『Cisco Wireless LAN Controller Configuration Guide Release 8.2』を参照してください。

http://www.cisco.com/c/en/us/td/docs/wireless/controller/8-2/config-guide/b_cg82.html

図 6 に、設置前の設定を示します。

図6 設置前の設定



設置前の設定を行うには、次の手順を実行します。

- ステップ 1** Cisco ワイヤレス LAN コントローラ DS ポートがネットワークに接続されていることを確認します。該当するCisco ワイヤレス LAN コントローラガイドの説明に従って、CLI、Web ブラウザ インターフェイス、またはCisco WCSの手順を使用します。
- a. アクセス ポイントに、Cisco ワイヤレス LAN コントローラ管理および AP マネージャ インターフェイスへのレイヤ 3 接続が存在することを確認します。
 - b. アクセス ポイントが接続するスイッチを設定します。詳細については、ご使用のリリースの『Cisco Wireless LAN Controller Configuration Guide』を参照してください。
 - c. 新しいアクセス ポイントが常に Join できるよう、Cisco ワイヤレス LAN コントローラをマスターとして設定します。
 - d. ネットワーク上で DHCP が有効であることを確認します。アクセス ポイントは、DHCP を介して IP アドレスを受信する必要があります。
 - e. CAPWAP UDP ポートがネットワーク内でブロックされないようにします。

- f. アクセスポイントは、コントローラの IP アドレスを検出する必要があります。これには、DHCP、DNS、または IP サブネットブロードキャストを使用します。このガイドでは、コントローラの IP アドレスを提供する DHCP 方式について説明します。その他の方式については、製品マニュアルを参照してください。詳細については、「[DHCP オプション 43 の設定](#)」セクション(29 ページ)も参照してください。



注

ワイヤレストラフィックの速度が 10/100 イーサネットポートの伝送速度を超えるためにイーサネットポートがトラフィックのボトルネックにならないよう、アクセスポイントにはギガビットイーサネット (GbE) リンクが必要です。

ステップ 2 アクセスポイントに電力を供給します。[アクセスポイントへの電源供給](#)、21 ページを参照してください。

- a. アクセスポイントがコントローラに接続しようとする時、LED が緑色、赤色、オレンジ色の順に切り替わります。この動作は、最大で 5 分続きます。



注

アクセスポイントが 5 分を超えてもこのモードのままの場合、アクセスポイントはマスター Cisco ワイヤレス LAN コントローラを検出できません。アクセスポイントと Cisco ワイヤレス LAN コントローラとの接続をチェックし、いずれも同じサブネット上にあることを確認します。

- b. アクセスポイントがシャットダウンした場合は、電源をチェックします。
- c. アクセスポイントは Cisco ワイヤレス LAN コントローラを検出したあと、アクセスポイントのコードバージョンと Cisco ワイヤレス LAN コントローラのコードバージョンが異なる場合に、新しいオペレーティングシステムコードのダウンロードを試みます。この動作中は、ステータス LED がオレンジに点滅します。
- d. オペレーティングシステムのダウンロードに成功すると、アクセスポイントがリブートします。

ステップ 3 必要に応じて、アクセスポイントを設定します。コントローラの CLI、コントローラの GUI、または Cisco Prime Infrastructure を使用して、アクセスポイント固有の 802.11ac ネットワーク設定をカスタマイズします。

ステップ 4 設置前の設定に成功すると、ステータス LED が緑色になり、通常の動作を示します。アクセスポイントを接続解除して、ワイヤレスネットワーク上の配置予定場所に取り付けます。

ステップ 5 アクセス ポイントが通常の動作を示さない場合、電源を切り、設置前の設定を繰り返します。



(注)

Cisco ワイヤレス LAN コントローラとは異なるサブネット上にレイヤ 3 アクセス ポイントを設置する場合、アクセス ポイントを設置するサブネットから DHCP サーバにアクセスできること、また、Cisco ワイヤレス LAN コントローラに戻るルートがサブネットに存在することを確認します。また、Cisco ワイヤレス LAN コントローラに戻るルートで、CAPWAP 通信用の宛先 UDP ポート 5246 および 5247 が開かれていることを確認します。第 1、第 2、および第 3 のワイヤレス LAN コントローラに戻るルートで、IP パケットのフラグメントが許可されていることを確認します。最後に、アドレス変換を使用する場合は、アクセス ポイントと Cisco ワイヤレス LAN コントローラに外部アドレスとの 1 対 1 のスタティックな NAT が存在することを確認します(ポート アドレス変換はサポートされていません)。

9 アクセスポイントの取り付けと接地

Cisco Aironet 2800 シリーズ アクセス ポイントは、吊り天井、硬い天井または壁面、配電盤またはネットワーク ボックス、吊り天井の上など、さまざまな構成で設置できます。

アクセス ポイントの取り付け手順については、次の URL にアクセスしてください。

http://www.cisco.com/c/en/us/td/docs/wireless/access_point/mounting/guide/apmount.html

表 1 に、AP でサポートされている標準取り付け用部品を記載します。

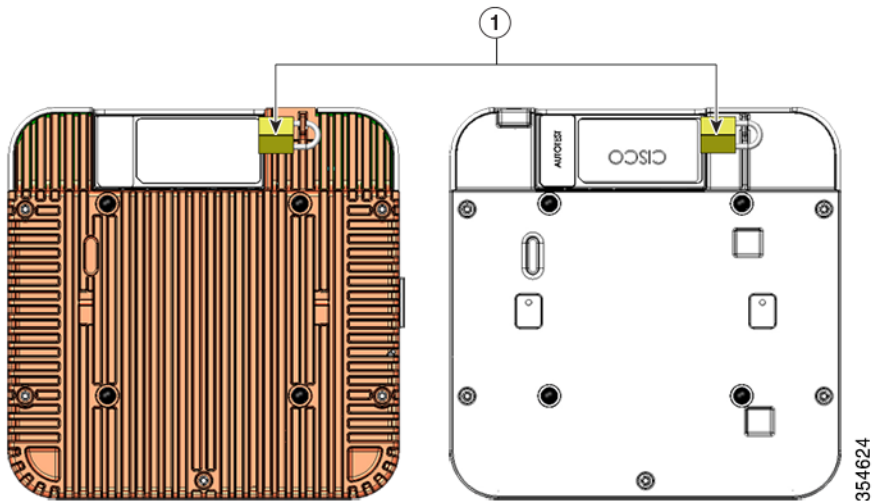
表 1 AP を取り付けるためのブラケットとクリップ

	部品番号	説明
ブラケット ¹	AIR-AP-BRACKET-1	ロープロファイル ブラケット (これはデフォルトのオプションです)
	AIR-AP-BRACKET-2	ユニバーサル ブラケット
クリップ	AIR-AP-T-RAIL-R	天井グリッドクリップ(埋め込み型) (これはデフォルトのオプションです)
	AIR-AP-T-RAIL-F	天井グリッドクリップ(フラッシュ マウント型)
	AIR-CHNL-ADAPTER	チャンネル レール天井グリッドプロファイル用追加アダプタ

1. ブラケットには、ネジ穴を 4 つ以上使用して AP を取り付けてください。

取り付けブラケットからはずれる可能性がある場所に AP を取り付けるときは、AP の背面のロックの掛け金(図 7 参照)を使用して、ブラケットにロックします。

図7 AP のブラケットへのロック



1 2802I および 2802E モデルの背面のロックの掛け金の位置

10 アクセスポイントへの電源供給

AP は次のものを使用して、Power-over-Ethernet (PoE) のみによって電源供給できます。

- 802.3at Cisco パワー インジェクタ AIR-PWRINJ6=
- 802.3at (25.5 W) 対応スイッチ ポート

11 アクセスポイントの設定と配置

この項では、アクセスポイントをワイヤレス LAN コントローラに接続する方法を説明します。設定プロセスはコントローラで実行するので、詳細については、『Cisco Wireless LAN Controller Configuration Guide』を参照してください。

ここで説明する内容には、リンク アグリゲーションの設定は含まれていません。リンク アグリゲーションの設定方法については、次の URL にある『Cisco Wireless LAN Controller Configuration Guide, Release 8.2』を参照してください。

http://www.cisco.com/c/en/us/td/docs/wireless/controller/8-1/configuration-guide/b_cg81.html

コントローラ ディスカバリ プロセス

アクセスポイントでは、コントローラとネットワーク上のその他のワイヤレスアクセスポイント間の通信に、標準の Control and Provisioning of Wireless Access Points Protocol (CAPWAP) を使用します。CAPWAP は標準の相互運用プロトコルであり、アクセスコントローラではこのプロトコルを利用して、ワイヤレス終端地点の集合を管理します。CAPWAP を使用する検出プロセスは、以前の Cisco Aironet アクセスポイントで使用した Lightweight Access Point Protocol (LWAPP; Lightweight Access Point Protocol) と同じです。LWAPP 対応のアクセスポイントは CAPWAP と互換性があり、CAPWAP コントローラにシームレスに変換できます。CAPWAP ソフトウェアのコントローラと LWAPP ソフトウェアのコントローラを組み合わせることで配置することができます。

CAPWAP でサポートされていないレイヤ 2 配置を使用している場合を除き、コントローラがもたらす機能に変わりはありません。

CAPWAP 環境では、ワイヤレスアクセスポイントが CAPWAP 検出方式によってコントローラを検出し、コントローラに CAPWAP 接続要求を送信します。これに対し、コントローラはアクセスポイントに CAPWAP join response を返し、アクセスポイントはコントローラに join できるようになります。アクセスポイントがコントローラに join すると、コントローラによってアクセスポイントの構成、ファームウェア、制御トランザクション、およびデータ トランザクションが管理されます。



注

検出プロセスと CAPWAP の詳細については、『Cisco Wireless LAN Controller Software Configuration Guide』を参照してください。このドキュメントは、Cisco.com で入手できます。



注

CAPWAP のサポートは、コントローラ ソフトウェア リリース 5.2 以降で提供されます。ただし、アクセス ポイント データ シートに記載のとおり、コントローラでは 2800 シリーズ アクセス ポイントをサポートするリリースが実行されている必要があります。



注

アクセス ポイントの名前にスペースが含まれていると、コントローラの CLI を使用してアクセス ポイントを編集したり、アクセス ポイントにクエリーを送信したりすることができません。



注

コントローラが現在の時刻に設定されていることを確認してください。コントローラをすでに経過した時刻に設定すると、その時刻には証明書が無効である可能性があり、アクセス ポイントがコントローラに join できない場合があります。

アクセス ポイントをネットワークでアクティブにするには、コントローラがそのアクセス ポイントを検出する必要があります。アクセス ポイントでは、次のコントローラ ディスカバリ プロセスをサポートしています。

- **レイヤ 3 CAPWAP の検出:** アクセス ポイントとは異なるサブネットで実行できます。レイヤ 2 検出で使用される MAC アドレスではなく、IP アドレスおよび UDP パケットが使用されます。
- **ローカルに保存されているコントローラの IP アドレス ディスカバリ:** アクセス ポイントがすでにコントローラに接続されている場合、プライマリ、セカンダリおよびターシャリ コントローラの IP アドレスはアクセス ポイントの不揮発性メモリに保存されます。今後の展開用にアクセス ポイントにコントローラの IP アドレスを保存するこのプロセスは、「アクセス ポイントのプライミング」と呼ばれます。プライミングの詳細については、「[設置前の設定](#)」セクション(15 ページ)を参照してください。
- **DHCP サーバの検出:** この機能では、DHCP オプション 43 を使用してアクセス ポイントにコントローラの IP アドレスを割り当てます。Cisco スイッチでは、通常この機能に使用される DHCP サーバ オプションをサポートしています。DHCP オプション 43 の詳細については、「[DHCP オプション 43 の設定](#)」セクション(29 ページ)を参照してください。

- **DNS の検出:** アクセスポイントでは、ドメイン ネーム サーバ(DNS)を介してコントローラを検出できます。アクセスポイントでこれを実行するには、CISCO-CAPWAP-CONTROLLER.localdomain への応答としてコントローラの IP アドレスを返すよう、DNS を設定する必要があります。ここで、localdomain はアクセスポイントドメイン名です。CISCO-CAPWAP-CONTROLLER を設定することにより、お客様の既存の環境で下位互換性が実現します。アクセスポイントは、DHCP サーバから IP アドレスと DNS の情報を受信すると、DNS に接続して CISCO-CAPWAP-CONTROLLER.localdomain を解決します。DNS からコントローラの IP アドレスのリストを受信すると、アクセスポイントはコントローラに discovery request を送信します。

ワイヤレスネットワークへのアクセスポイントの配置

アクセスポイントを取り付けたあとは、次の手順に従ってアクセスポイントをワイヤレスネットワークに配置します。

ステップ 1 アクセスポイントを接続し、電源を入れます。

ステップ 2 アクセスポイントの LED を確認します(LEDの説明については、「[アクセスポイントの LED の確認](#)」セクション(25 ページ)を参照してください)。

- a. アクセスポイントの電源を入れると、電源投入シーケンスが開始されたことをアクセスポイントの LED で確認できます。電源投入シーケンスに成功すると、ディスカバリおよびジョインプロセスが開始されます。このプロセスの間、LED は緑色、赤色、オフの順序で点滅します。アクセスポイントがコントローラに Join したときに、クライアントが関連付けられていない場合は LED が緑色で点滅し、1 つ以上のクライアントが関連付けられている場合は緑色で点灯します。
- b. LED が点灯していない場合は、おそらくアクセスポイントに電源が供給されていません。
- c. LED が 5 分以上順次点滅している場合、アクセスポイントは第 1、第 2、および第 3 の Cisco ワイヤレス LAN コントローラを検出できていません。アクセスポイントと Cisco ワイヤレス LAN コントローラの接続をチェックし、アクセスポイントと Cisco ワイヤレス LAN コントローラがいずれもサブネット上にあること、または、アクセスポイントに第 1、第 2、および第 3 の Cisco ワイヤレス LAN コントローラに戻るルートが存在することを確認します。また、アクセスポイントが Cisco ワイヤレス LAN コントローラと同じサブネット上にはない場合は、アクセスポイントと同じサブネットに DHCP サーバが正しく設定されていることを確認します。詳細については、「[DHCP オプション 43 の設定](#)」セクション(29 ページ)を参照してください。

ステップ 3 Cisco ワイヤレス LAN コントローラがマスターにならないように再設定します。



(注) マスターCisco ワイヤレス LAN コントローラは、作業ネットワーク以外でアクセスポイントを設定する場合のみ使用します。

12 アクセスポイントのLEDの確認

アクセスポイントのステータスLEDの位置を、[図2](#)に示します。



注 LEDステータスの色は、装置ごとに色の強さおよび色彩が若干異なります。これは、LEDメーカーの仕様の正常な範囲内であり、障害ではありません。

アクセスポイントのステータスLEDはさまざまな状態を示します。[表2](#)に詳細を示します。

表2 LEDが示すステータス

メッセージタイプ	LEDの状態	メッセージ意味
アソシエーションの状態	緑色にチャープ	通常の状態(ワイヤレスクライアントのアソシエーションなし)
	緑	通常の状態(少なくとも1つのワイヤレスクライアントのアソシエーションあり)
ブートルードの状態	緑	ブートルードを実行中
ブートルードエラー	赤	ブートルードの署名検証が失敗しました
動作状態	オレンジに点滅	ソフトウェアのアップグレード中
	緑色、赤色、オレンジ色の点灯が切り替わる	ディスカバリ/ジョインプロセス中
	赤、緑、オレンジの点灯とオフが素早く切り替わる	コントローラのWebインターフェイスからアクセスポイントロケーションコマンドが呼び出されました
アクセスポイントのオペレーティングシステムエラー	赤、緑、オレンジの点灯とオフが切り替わる	一般的な警告。インライン電力不足

13 使用および設定に関するその他のガイドライン

Mode ボタンの使用

Mode ボタン(図 3を参照)を使用して、以下の操作を行うことができます。

- AP を工場出荷時のデフォルト設定にリセットします。
- すべてのコンフィギュレーション ファイルを含む、AP の内部ストレージをクリアします。

Mode ボタンを使用するには、AP の起動サイクル中に、アクセス ポイント上の Mode ボタンを押したままにします。AP のステータス LED がオレンジに変わるまで待ちます。その間、AP コンソールには、Mode ボタンの押下時間(秒数)をカウントする秒カウンタが表示されます。実行されるアクション

- AP を工場出荷時の初期状態にリセットするには、Mode ボタンを押し、20 秒が経過する前にボタンを放します。AP のコンフィギュレーション ファイルがクリアされます。

これにより、パスワード、WEP キー、IP アドレス、SSID を含め、構成時のすべての設定が工場出荷時の初期状態にリセットされます。

- すべてのコンフィギュレーション ファイルと規制ドメイン構成を含む、AP の内部ストレージをクリアするには、Mode ボタンを 20 秒以上押したままにし、60 秒が経過する前にボタンを放します。

AP のステータス LED がオレンジから赤に変わり、AP のストレージ ディレクトリからすべてのファイルが削除されます。

Mode ボタンを押したまま 60 秒以上が経過した場合は、操作の誤りと見なされて、変更は行われません。

Cisco コントローラへのアクセス ポイント参加プロセスのトラブルシューティング



注 アクセス ポイント データ シートに記載のとおり、コントローラでは最新のシスコ ワイヤレス コントローラ ソフトウェア リリースが実行されていることを確認します。

アクセス ポイントがコントローラへの接続を失敗する理由として、RADIUS の認可が保留の場合、コントローラで自己署名証明書が有効になっていない場合、アクセス ポイントとコントローラ間の規制ドメインが一致しない場合など、多くの原因が考えられます。

コントローラ ソフトウェアの利用により、CAPWAP 関連のすべてのエラーを syslog サーバに送信するようにアクセス ポイントを設定できます。すべての CAPWAP エラー メッセージは syslog サーバ自体から表示できるので、コントローラでデバッグ コマンドを有効にする必要はありません。

アクセス ポイントからの CAPWAP join request を受信するまで、コントローラではアクセス ポイントの状態は維持されません。したがって、特定のアクセス ポイントからの CAPWAP 検出要求が拒否された理由を判断することは難しい場合があります。コントローラで CAPWAP デバッグ コマンドを有効にせずにこのような接続問題のトラブルシューティングを行えるよう、コントローラでは discovery メッセージを送信してきたすべてのアクセス ポイントの情報を収集し、正常に Join したアクセス ポイントの情報を維持します。

コントローラは、CAPWAP discovery request を送信してきた各アクセス ポイントについて、join 関連のすべての情報を収集します。収集は、アクセス ポイントから最初に受信した discovery メッセージから始まり、コントローラからアクセス ポイントに送信された最後の設定ペイロードで終わります。

2500 シリーズ コントローラのプラットフォームおよび Cisco 28/37/28xx シリーズ サービス統合型 ルータ内の Controller Network Module によりサポートされたアクセス ポイントの最大 3 倍のアクセス ポイントに関する join 関連の情報を表示できます。



注 アクセス ポイントの最大数は、Cisco WiSM2 の場合使用されているコントローラ ソフトウェア リリースによって異なります。

コントローラが最大数のアクセス ポイントの join 関連情報を維持している場合、それ以上のアクセス ポイントの情報は収集されません。

デフォルトでは、次の条件のいずれかと一致している場合、1 つのアクセス ポイントからすべての syslog メッセージが IP アドレス 255.255.255.255 に送信されます。

- ソフトウェア リリース 8.2.110.0 以降を稼働するアクセス ポイントが、新たに配備されている。
- ソフトウェア リリース 8.2.110.0 以降を稼働する既存アクセス ポイントが、設定クリア後にリセットされている。

以上のいずれかの条件と一致しているのにアクセス ポイントがコントローラに join しない場合には、DHCP サーバを設定し、サーバ上のオプション 7 を使用して syslog サーバの IP アドレスをアクセス ポイントに戻すこともできます。それにより、アクセス ポイントではすべての syslog メッセージがこの IP アドレスへ送信されるようになります。

アクセス ポイントが最初にコントローラに接続される際に、コントローラはグローバルな syslog サーバの IP アドレス (デフォルトは 255.255.255.255) をアクセス ポイントに送信します。その後、IP アドレスが次のいずれかのシナリオで上書きされるまで、アクセス ポイントはすべての syslog メッセージをこの IP アドレスに送信します。

- アクセス ポイントは同じコントローラに接続されたままで、コントローラ上のグローバル syslog サーバの IP アドレスの設定が **config ap syslog host global syslog_server_IP_address** コマンドを使用して変更された。この場合、コントローラは新しいグローバル syslog サーバの IP アドレスをアクセス ポイントに送信します。
- アクセス ポイントは同じコントローラに接続されたままで、特定の syslog サーバの IP アドレスが **config ap syslog host specific Cisco_AP syslog_server_IP_address** コマンドを使用してコントローラ上のアクセス ポイントに対して設定された。この場合、コントローラは新しい特定の syslog サーバの IP アドレスをアクセス ポイントへ送信します。
- アクセス ポイントはコントローラから接続を切断されており、別のコントローラに接続されている。この場合、新しいコントローラはそのグローバル syslog サーバの IP アドレスをアクセス ポイントに送信します。
- 新しい syslog サーバの IP アドレスが既存の syslog サーバの IP アドレスを上書きするたびに、古いアドレスは固定記憶域から消去され、新しいアドレスがそこに保存される。アクセス ポイントはその syslog サーバの IP アドレスに接続できれば、すべての syslog メッセージを新しい IP アドレスに送信するようになります。

アクセス ポイントの syslog サーバを設定して、アクセス ポイントの接続情報をコントローラの CLI 以外では表示しないようにできます。

コントローラベースの導入に関する重要な情報

2802 シリーズ アクセス ポイントを使用する場合は、次のガイドラインに留意してください。

- アクセス ポイントは Cisco Wireless LAN Controller とのみ通信できます。
- アクセス ポイントは、Wireless Domain Services (WDS; 無線ドメイン サービス) をサポートしていないので、WDS デバイスとは通信できません。ただし、アクセス ポイントがコントローラに接続すると、コントローラが WDS に相当する機能を果たします。
- CAPWAP はレイヤ 2 をサポートしていません。アクセス ポイントでは、レイヤ 3、DHCP、DNS、または IP サブネットのブロードキャストを使用して IP アドレスを取得し、コントローラを検出する必要があります。
- アクセス ポイントのコンソール ポートは、モニタリングおよびデバッグ用に有効になっています。アクセス ポイントがコントローラに接続すると、すべてのコンフィギュレーション コマンドが無効になります。

DHCP オプション 43 の設定

DHCP オプション 43 を使用すると、コントローラの IP アドレスのリストがアクセス ポイントに提供されるため、アクセス ポイントがコントローラを検出し、コントローラに接続できるようになります。

以下に、Windows 2003 エンタープライズ DHCP サーバを Cisco Aironet Lightweight アクセス ポイントと共に使用できるようにするための DHCP オプション 43 の設定例を示します。その他の DHCP サーバの実装に関する DHCP オプション 43 の設定については、製品マニュアルを参照してください。オプション 43 では、コントローラ管理インターフェイスの IP アドレスを使用する必要があります。



注 DHCP オプション 43 では、1 つの DHCP プールを 1 種類のアクセス ポイントだけに割り当てることができます。アクセス ポイントの種類別に、異なる DHCP プールを設定する必要があります。

2800 シリーズ アクセス ポイントでは、DHCP オプション 43 に Type-Length-Value (TLV) 形式を使用します。DHCP サーバは、アクセス ポイントの DHCP Vendor Class Identifier (VCI; ベンダー クラス ID) 文字列 (DHCP オプション 43) に基づいてオプションを返すようにプログラミングされている必要があります。2800 シリーズ アクセス ポイントの VCI 文字列は、次のとおりです。

Cisco AP c2800

TLV ブロックの形式は、次のとおりです。

- 型:0xf1(十進数では 241)
- 長さ:コントローラの IP アドレス数 * 4
- 値:WLC 管理インターフェイスのリスト

組み込みの Cisco IOS DHCP サーバに DHCP オプション 43 を設定する手順は、次のとおりです。

ステップ 1 Cisco IOS の CLI でコンフィギュレーション モードに切り替えます。

ステップ 2 デフォルトのルータやネーム サーバなどの必要なパラメータを指定して、DHCP プールを作成します。DHCP スコープの例を次に示します。

```
ip dhcp pool <pool name>
network <IP Network> <Netmask>
default-router <Default router>
dns-server <DNS Server>
```

それぞれの説明は次のとおりです。

<pool name> は DHCP プールの名前(AP2802 など)です
<IP Network> は、コントローラがあるネットワーク IP アドレス(10.0.15.1 など)です。
<Netmask> はサブネット マスク(255.255.255.0 など)です。
<Default router> は、デフォルト ルータの IP アドレス(10.0.0.1 など)です。
<DNS Server> は、DNS サーバの IP アドレス(10.0.10.2 など)です。

ステップ 3 次の構文に従って、オプション 43 の行を追加します。

```
option 43 hex <hex string>
```

hex string には、次の TLV 値を組み合わせて指定します。

型 + 長さ + 値

*型*は、常に *f1* (16 進数)です。*長さ*は、コントローラの管理 IP アドレスの数に 4 を掛けた値です(16 進数)。*値*には、コントローラの IP アドレスを順番に指定します(16 進数)。

たとえば、管理インターフェイスの IP アドレス 10.126.126.2 および 10.127.127.2 を持ったコントローラが 2 つあるとします。*型*は、*f1* (16 進数)です。*長さ*は、 $2 * 4 = 8 = 08$ (16 進数)です。IP アドレスは、*0a7e7e02* および *0a7f7f02* に変換されます。文字列を組み合わせて、*f1080a7e7e020a7f7f02* と指定します。DHCP スコープに追加される Cisco IOS のコマンドは、**option 43 hex f1080a7e7e020a7f7f02** となります。

14 よくある質問

フレキシブル ラジオ アサインメントとは何ですか。

フレキシブル ラジオ アサインメント (FRA) 機能は、多数のデバイスがネットワークに接続しているときに自動的に検出し、アクセス ポイントのデュアル無線を 2.4 GHz/5 GHz から 5 GHz/5 GHz に変更し、より多くのクライアントにサービスを提供します。アクセス ポイントは、パフォーマンスに影響を与える RF 干渉およびセキュリティ脅威に対しネットワークを監視しながら、この機能を実行します。フレキシブル ラジオ アサインメントにより、高密度ネットワークのモバイル ユーザ エクスペリエンスが向上します。

FRA には、次のさまざまな操作モードがあります。

- デフォルトの動作モード: 2.4 GHz と 5 GHz の両方の無線をクライアントに提供します。
- デュアル 5 GHz モード: 両方 5 GHz の無線をクライアントに提供します。
- ワイヤレス セキュリティ モニタリング: 5 GHz でクライアントにサービスを提供しつつ、セキュリティ上の脅威に対し 2.4 GHz と 5 GHz の両方の無線をスキャンします。

スマート アンテナ コネクタとは何ですか。

2802E モデルにはフレキシブル ラジオに直接接続する、スマート アンテナ コネクタがあります (図 8 を参照)。サポートされる外部アンテナがスマート アンテナ コネクタに接続されていない場合、フレキシブル ラジオは 2.4 GHz モードのみを維持できます。外部アンテナが接続されると、フレキシブル ラジオは完全なフレキシブル ラジオ アサインメント モードで使用でき、デュアル 5 GHz とワイヤレス セキュリティ モニタリング モードを利用可能です。

サポートされる RP-TNC コネクタ タイプの外部アンテナをスマート アンテナ コネクタに接続するには、シスコから別途調達する DART ケーブル コネクタ AIR-CAB002-DART-R (図 9 を参照) を使用します。

図8 2802E モデルのスマート アンテナ コネクタ

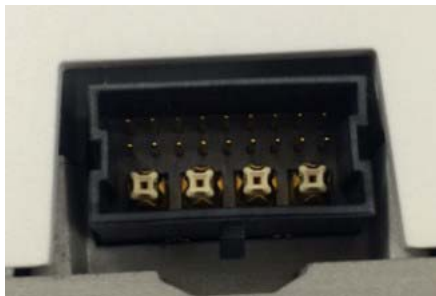


図9 AIR-CAB002-DART-R= DART コネクタ



自動リンク アグリゲーションは **2800** でどのように動作しますか。

2800 AP はイーサネットおよび補助ポートで自動リンク アグリゲーション(LAG)をサポートします。これはアクセス ポイントに最大 2 Gbps のアップリンク速度を提供します。

次の Cisco スイッチング シリーズは 2800 AP で LAG をサポートします。

- Catalyst 3850/全モデル(非 CA モード)
- Catalyst 3650/全モデル(非 CA モード)
- Catalyst 4500/Sup-8E
- Catalyst 6500/Sup 720 以降

ClientLink 4.0 とは何ですか。これはどのように Tx-Beamforming と異なりますか。

Cisco ClientLink 4.0 は Cisco Aironet ワイヤレス LAN アクセス ポイントに組み込まれているビームフォーミング機能です。アクセス ポイントが受信側クライアントに対して信号を集約すると、そのクライアントが AP の伝送をより適切にヒアリングできるため、スループットが上がります。

ClientLink により、AP がクライアント通信をより適切にヒアリングできるので、アップリンク (クライアントから AP) 方向のパフォーマンスも向上します。結果的に、両方向のパフォーマンスが向上し、クライアント デバイスで特別な機能を実行する必要はありません。

ClientLink はすべてのクライアントテクノロジーで動作します。サポートされる 802.11 アクセス テクノロジー、ネットワークの状態、Wi-Fi AP からのクライアントの距離によって決定される最適なレートで、各クライアントタイプが、常に動作することを確認します。ClientLink により、最大クライアント レートが維持されます。

USB ポートを使用できますか。

現時点では USB ポートのソフトウェア サポートはありません。

15 関連資料

Cisco Aironet 2800 シリーズ アクセス ポイントのすべてのユーザ マニュアルは、次の URL から入手できます。

<http://www.cisco.com/c/en/us/support/wireless/aironet-2800-series-access-points/tsd-products-support-series-home.html>

アクセス ポイントを設定してワイヤレス ネットワークに導入する際のガイドラインについては、次の資料を参照してください。

- 次の URL にある『Cisco Wireless LAN Controller Configuration Guide, Release 8.2』
http://www.cisco.com/c/en/us/td/docs/wireless/controller/8-2/config-guide/b_cg82.html
- 次の URL にある『Cisco Aironet 2800 Series Access Point Deployment Guide』
http://www.cisco.com/c/en/us/td/docs/wireless/controller/technotes/8-3/b_cisco_aironet_series_2800_3800_access_point_deployment_guide.html

16 適合宣言および規制に関する情報

この項では、Cisco Aironet 2800 シリーズ アクセス ポイントに関する適合宣言および規制情報を示します。次の URL で詳細情報を参照できます。

www.cisco.com/go/aironet/compliance

製造業者による連邦通信委員会への適合宣言



Access Point Models

AIR-AP2802I-B-K9

AIR-AP2802E-B-K9

Certification Number

LDK102100

LDK102099

製造業者:

Cisco Systems, Inc.
170 West Tasman Drive
San Jose, CA 95134-1706
USA

このデバイスは、Part 15 の規定に適合しており、動作は次の 2 つの条件を前提としています。

1. このデバイスによって、有害な干渉が発生することはない。
2. このデバイスは、予想外の動作を引き起こす可能性のある干渉も含め、すべての干渉を受け入れなければならない。

この機器は、FCC 規定の Part 15 に基づくクラス B デジタル デバイスの制限に準拠していることがテストによって確認済みです。制限は、住宅地で機器を使用した場合に有害な干渉が起きないようにするための、一定の保護を目的としたものです。この機器は無線周波エネルギーを生成、使用、および放射するため、指示に従わずに取り付けたり使用したりした場合は、有害な干渉が発生させるおそれがあります。ただし、説明書に従った場合にも、干渉が起きないことを保証するものではありません。この機器によってラジオやテレビの受信に干渉が発生する場合は（機器の電源をオン/オフすることで確認できます）、次のいずれかの方法で干渉をなくすようにしてください。

- 受信アンテナの向きを変えるか、場所を移動する。
- 機器と受信装置の距離を広げる。
- 受信装置が接続されている回路とは別の回路のコンセントに機器を接続する。
- 販売店またはラジオやテレビの専門技術者に問い合わせる。



注意

FCC 規定 Part 15 に準拠した無線デバイスは、一体型アンテナを使用した場合、当該周波数で動作する他のデバイスと干渉のない状態で動作します。シスコによる明確な許可なしに製品への変更を行った場合、ユーザはこのデバイスの使用を禁止されることがあります。

VCCI に関する警告(日本)

警告

This is a Class B product based on the standard of the Voluntary Control Council for Interference from Information Technology Equipment (VCCI). If this is used near a radio or television receiver in a domestic environment, it may cause radio interference. Install and use the equipment according to the instruction manual.

警告

この装置は、クラスB情報技術装置です。この装置は、家庭環境で使用することを目的としていますが、この装置がラジオやテレビジョン受信機に近接して使用されると、受信障害を引き起こすことがあります。
取扱説明書に従って正しい取り扱いをして下さい。

VCCI-B

Cisco Aironet アクセス ポイントの使用に関するガイドライン (日本の場合)

この項では、日本で Cisco Aironet アクセス ポイントを使用する際に、干渉を回避するためのガイドラインを示します。このガイドラインは、日本語と英語で提供されています。

日本語

この機器の使用周波数帯では、電子レンジ等の産業・科学・医療用機器のほか工場の製造ライン等で使用されている移動体識別用の構内無線局（免許を要する無線局）及び特定小電力無線局（免許を要しない無線局）が運用されています。

- 1 この機器を使用する前に、近くで移動体識別用の構内無線局及び特定小電力無線局が運用されていないことを確認して下さい。
- 2 万一、この機器から移動体識別用の構内無線局に対して電波干渉の事例が発生した場合には、速やかに使用周波数を変更するか又は電波の発射を停止した上、下記連絡先にご連絡頂き、混信回避のための処置等(例えば、パーティションの設置など)についてご相談して下さい。
- 3 その他、この機器から移動体識別用の特定小電力無線局に対して電波干渉の事例が発生した場合など何かお困りのことが起きたときは、次の連絡先へお問い合わせ下さい。

連絡先 : 03-6434-6500

208697

英語

This equipment operates in the same frequency bandwidth as industrial, scientific, and medical devices such as microwave ovens and mobile object identification (RF-ID) systems (licensed premises radio stations and unlicensed specified low-power radio stations) used in factory production lines.

1. Before using this equipment, make sure that no premises radio stations or specified low-power radio stations of RF-ID are used in the vicinity.
2. If this equipment causes RF interference to a premises radio station of RF-ID, promptly change the frequency or stop using the device; contact the number below and ask for recommendations on avoiding radio interference, such as setting partitions.
3. If this equipment causes RF interference to a specified low-power radio station of RF-ID, contact the number below.

Contact Number: 03-6434-6500

ステートメント **371**:電源ケーブルおよび **AC** アダプタ

接続ケーブル、電源コード、AC アダプタ、バッテリーなどの部品は、必ず添付品または指定品をご使用ください。添付品・指定品以外の部品をご使用になると故障や動作不良、火災の原因となります。また、電気用品安全法により、当該法の認定（PSE とコードに表記）でなく UL 認定（UL または CSA マークがコードに表記）の電源ケーブルは弊社が指定する製品以外の電気機器には使用できないためご注意ください。

英語

When installing the product, please use the provided or designated connection cables/power cables/AC adaptors. Using any other cables/adaptors could cause a malfunction or a fire. Electrical Appliance and Material Safety Law prohibits the use of UL-certified cables (that have the “UL” shown on the code) for any other electrical devices than products designated by CISCO. The use of cables that are certified by Electrical Appliance and Material Safety Law (that have “PSE” shown on the code) is not limited to CISCO-designated products.

Industry Canada

Access Point Models

AIR-AP2802I-A-K9

AIR-AP2802E-A-K9

Certification Number

2461B-102100

2461B-102099

Canadian Compliance Statement

This device complies with Industry Canada licence-exempt RSS standard(s). Operation is subject to the following two conditions: (1) this device may not cause interference, and (2) this device must accept any interference, including interference that may cause undesired operation of the device.

Le présent appareil est conforme aux CNR d'Industrie Canada applicables aux appareils radio exempts de licence. L'exploitation est autorisée aux deux conditions suivantes : (1) l'appareil ne doit pas produire de brouillage, et (2) l'utilisateur de l'appareil doit accepter tout brouillage radioélectrique subi, même si le brouillage est susceptible d'en compromettre le fonctionnement.

Under Industry Canada regulations, this radio transmitter may only operate using an antenna of a type and maximum (or lesser) gain approved for the transmitter by Industry Canada. To reduce potential radio interference to other users, the antenna type and its gain should be so chosen that the equivalent isotropically radiated power (e.i.r.p.) is not more than that necessary for successful communication. Conformément à la réglementation d'Industrie Canada, le présent émetteur radio peut fonctionner avec une antenne d'un type et d'un gain maximal (ou inférieur) approuvé pour l'émetteur par Industrie Canada. Dans le but de réduire les risques de brouillage radioélectrique à l'intention des autres utilisateurs, il faut choisir le type d'antenne et son gain de sorte que la puissance isotrope rayonnée équivalente (p.i.r.e.) ne dépasse pas l'intensité nécessaire à l'établissement d'une communication satisfaisante.

This radio transmitter has been approved by Industry Canada to operate with the antenna types listed below with the maximum permissible gain and required antenna impedance for each antenna type indicated. Antenna types not included in this list, having a gain greater than the maximum gain indicated for that type, are strictly prohibited for use with this device.

Le présent émetteur radio a été approuvé par Industrie Canada pour fonctionner avec les types d'antenne énumérés ci-dessous et ayant un gain admissible maximal et l'impédance requise pour chaque type d'antenne. Les types d'antenne non inclus dans cette liste, ou dont le gain est supérieur au gain maximal indiqué, sont strictement interdits pour l'exploitation de l'émetteur.

Antenna Type	Antenna Gain	Antenna Impedance
Dual-band Omni	2 / 4 dBi	50 オーム
Dual-band Dipole	2 / 4 dBi	50 オーム
Dual-Band Directional	6 / 6 dBi	50 オーム

Operation in the band 5150-5250 MHz is only for indoor use to reduce the potential for harmful interference to co-channel mobile satellite systems.

La bande 5 150-5 250 MHz est réservés uniquement pour une utilisation à l'intérieur afin de réduire les risques de brouillage préjudiciable aux systèmes de satellites mobiles utilisant les mêmes canaux.

Users are advised that high-power radars are allocated as primary users (i.e. priority users) of the bands 5250-5350 MHz and 5650-5850 MHz and that these radars could cause interference and/or damage to LE-LAN devices.

Les utilisateurs êtes avisés que les utilisateurs de radars de haute puissance sont désignés utilisateurs principaux (c.-à-d., qu'ils ont la priorité) pour les bandes 5 250-5 350 MHz et 5 650-5 850 MHz et que ces radars pourraient causer du brouillage et/ou des dommages aux dispositifs LAN-EL.

European Community, Switzerland, Norway, Iceland, and Liechtenstein

Access Point Models:

AIR-AP2802I-E-K9

AIR-AP2802E-E-K9

Declaration of Conformity with regard to the R&TTE Directive 1999/5/EC & Medical Directive 93/42/EEC

Български [Bulgarian]	Това оборудване отговаря на съществените изисквания и приложими клаузи на Директива 1999/5/EC.
Česky [Czech]:	Toto zařízení je v souladu se základními požadavky a ostatními odpovídajícími ustanoveními Směrnice 1999/5/EC.
Dansk [Danish]:	Dette udstyr er i overensstemmelse med de væsentlige krav og andre relevante bestemmelser i Direktiv 1999/5/EF.
Deutsch [German]:	Dieses Gerät entspricht den grundlegenden Anforderungen und den weiteren entsprechenden Vorgaben der Richtlinie 1999/5/EU.
Eesti [Estonian]:	See seade vastab direktiivi 1999/5/EÜ olulistele nõuetele ja teistele asjakohastele sätetele.
English:	This equipment is in compliance with the essential requirements and other relevant provisions of Directive 1999/5/EC.
Español [Spanish]:	Este equipo cumple con los requisitos esenciales así como con otras disposiciones de la Directiva 1999/5/CE.
Ελληνική [Greek]:	Αυτός ο εξοπλισμός είναι σε συμμόρφωση με τις ουσιώδεις απαιτήσεις και άλλες σχετικές διατάξεις της Οδηγίας 1999/5/EC.
Français [French]:	Cet appareil est conforme aux exigences essentielles et aux autres dispositions pertinentes de la Directive 1999/5/EC.
Íslenska [Icelandic]:	Þetta tæki er samkvæmt grunnkröfum og öðrum viðeigandi ákvæðum Tilskipunar 1999/5/EC.
Italiano [Italian]:	Questo apparato é conforme ai requisiti essenziali ed agli altri principi sanciti dalla Direttiva 1999/5/CE.
Latviešu [Latvian]:	Šī iekārta atbilst Direktīvas 1999/5/EK būtiskajām prasībām un citiem ar to saistītajiem noteikumiem.

Nederlands [Dutch]:	Dit apparaat voldoet aan de essentiële eisen en andere van toepassing zijnde bepalingen van de Richtlijn 1999/5/EC.
Malti [Maltese]:	Dan l-apparat huwa konformi mal-htigiet essenzjali u l-provedimenti l-oħra rilevanti tad-Direttiva 1999/5/EC.
Magyar [Hungarian]:	Ez a készülék teljesíti az alapvető követelményeket és más 1999/5/EK irányelvben meghatározott vonatkozó rendelkezéseket.
Norsk [Norwegian]:	Dette utstyret er i samsvar med de grunnleggende krav og andre relevante bestemmelser i EU-direktiv 1999/5/EF.
Polski [Polish]:	Urządzenie jest zgodne z ogólnymi wymaganiami oraz szczególnymi warunkami określonymi Dyrektywą UE: 1999/5/EC.
Português [Portuguese]:	Este equipamento está em conformidade com os requisitos essenciais e outras provisões relevantes da Diretiva 1999/5/EC.
Română [Romanian]:	Acest echipament este în conformitate cu cerințele esențiale și cu alte prevederi relevante ale Directivei 1999/5/EC.
Slovensko [Slovenian]:	Ta naprava je skladna z bistvenimi zahtevami in ostalimi relevantnimi pogoji Direktive 1999/5/EC.
Slovensky [Slovak]:	Toto zariadenie je v zhode so základnými požiadavkami a inými príslušnými nariadeniami direktív: 1999/5/EC.
Suomi [Finnish]:	Tämä laite täyttää direktiivin 1999/5/EY olennaiset vaatimukset ja on siinä asetettujen muiden laitetta koskevien määräysten mukainen.
Svenska [Swedish]:	Denna utrustning är i överensstämmelse med de väsentliga kraven och andra relevanta bestämmelser i Direktiv 1999/5/EC.
Türk [Turkish]:	Bu cihaz 1999/5/EC Direktifi'nin temel gereklerine ve ilgili diğer hükümlerine uygundur.

142730

The following standards were applied:

EMC—EN 301.489-1 v1.9.2; EN 301.489-17 v2.2.1

Health & Safety—EN60950-1: 2006; EN 50285: 2002

Radio—EN 300 328 v 1.8.1; EN 301.893 v 1.7.1

The conformity assessment procedure referred to in Article 10.4 and Annex III of Directive 1999/5/EC has been followed.

This device also conforms to the EMC requirements of the Medical Devices Directive 93/42/EEC.



Note This equipment is intended to be used in all EU and EFTA countries. Outdoor use may be restricted to certain frequencies and/or may require a license for operation. For more details, contact Cisco Corporate Compliance.

The product carries the CE Mark:



RF 被曝に関する適合宣言

ここでは、RF 被曝のガイドラインへのコンプライアンスに関する情報が含まれます。

RF 被曝の概要

シスコ製品は、無線周波数の人体暴露に関する次の国内および国際規格に準拠するように設計されています。

- US 47 米国連邦規則パート 2 サブパート J
- 米国規格協会 (ANSI) / Institute of Electrical and Electronic Engineers / IEEE C 95.1 (99)
- 国際非電離放射線防護委員会 (ICNIRP) 98
- 保健省 (カナダ) 安全規定 6.3 kHz から 300 GHz の範囲での無線周波数フィールドへの人体暴露の制限
- オーストラリアの放射線防護規格

国内および国際的なさまざまな電磁場 (EMF) 規格に準拠するには、シスコが承認したアンテナとアクセサリのみを使用してシステムを操作する必要があります。

このデバイスの、電波への暴露の国際的ガイドラインへの準拠

2800 シリーズのデバイスには、無線トランスミッタとレシーバが含まれます。このデバイスは、国際的なガイドラインで推奨されている電波 (無線周波数電磁場) への暴露制限を超えないように設計されています。ガイドラインは独立した科学的組織 (ICNIRP) によって開発されており、年齢や健康状態に関係なくすべての人の安全性を確保するために、十分な安全マージンが含まれています。

このため、システムは、エンド ユーザが直接アンテナに触れずに操作できるように設計されています。ユーザまたはオペレータの全体的な暴露を減らすように設計されている規制のガイドラインに従って、指定されているユーザからの最低距離を確保できるようにアンテナを設置できる場所にシステムを配置することを推奨します。

分離の距離		
MPE	ディスタンス	制限
0.6 mW/cm ²	30 センチ (12 インチ)	1.00 mW/cm ²

世界保健機関は、現在の科学情報が無線デバイスの使用に特別な注意を要求していないことを示しています。世界保健機関の推奨によると、暴露をさらに低減することに関心がある場合は、アンテナをユーザから離れた方向に向けるか、推奨された距離よりも遠い場所にアンテナを配置することによって、簡単に低減できます。

このデバイスの、電波への暴露の FCC ガイドラインへの準拠

2800 シリーズのデバイスには、無線トランスミッタとレシーバが含まれます。このデバイスは、FCC Part 1.1310 の電波（無線周波数電磁場）への暴露の制限を超えないように設計されています。ガイドラインは、IEEE ANSIC 95.1(92)に基づいており、年齢や健康状態に関係なくすべての人の安全性を確保するために、十分な安全マージンが含まれています。

このため、システムは、エンド ユーザが直接アンテナに触れずに操作できるように設計されています。ユーザまたはオペレータの全体的な暴露を減らすように設計されている規制のガイドラインに従って、指定されているユーザからの最低距離を確保できるようにアンテナを設置できる場所にシステムを配置することを推奨します。

デバイスには、無線認証プロセスの一部としてテストが実施され、該当する規制への準拠が確認されています。

分離の距離		
MPE	ディスタンス	制限
0.6 mW/cm ²	30 センチ (12 インチ)	1.00 mW/cm ²

米国の食品医薬品局は、現在の科学情報が無線デバイスの使用に特別な注意を要求していないことを示しています。FCC の推奨によると、暴露をさらに低減することに関心がある場合は、アンテナをユーザから離れた方向に向けるか、推奨された距離よりも遠い場所にアンテナを配置するか、トランスミッタの出力を低下させることによって、簡単に低減できます。

このデバイスの、電波への暴露に対する Industry Canada のガイドラインへの準拠

2800 シリーズのデバイスには、無線トランスミッタとレシーバが含まれます。このデバイスは、カナダの保健安全規定コード 6 の電波(無線周波数電磁場)への暴露の制限を超えないように設計されています。ガイドラインには、年齢や健康状態に関係なくすべての人の安全性を確保するために、制限に十分な安全マージンが含まれています。

このため、システムは、エンド ユーザが直接アンテナに触れずに操作できるように設計されています。ユーザまたはオペレータの全体的な暴露を減らすように設計されている規制のガイドラインに従って、指定されているユーザからの最低距離を確保できるようにアンテナを設置できる場所にシステムを配置することを推奨します。

分離の距離			
周波数	MPE	ディスタンス	制限
2.4 GHz	1.89 W/m ²	30 センチ(12 インチ)	5.4 W/m ²
5 GHz	2.73 W/m ²		9.2 W/m ²

カナダの保健省は、現在の科学情報が無線デバイスの使用に特別な注意を要求していないことを示しています。推奨によると、暴露をさらに低減することに関心がある場合は、アンテナをユーザから離れた方向に向けるか、推奨された距離よりも遠い場所にアンテナを配置するか、トランスミッタの出力を低下させることによって、簡単に低減できます。

Cet appareil est conforme aux directives internationales en matière d'exposition aux fréquences radioélectriques

Cet appareil de la gamme 2800 comprend un émetteur-récepteur radio. Il a été conçu de manière à respecter les limites en matière d'exposition aux fréquences radioélectriques (champs électromagnétiques de fréquence radio), recommandées dans le code de sécurité 6 de Santé Canada. Ces directives intègrent une marge de sécurité importante destinée à assurer la sécurité de tous, indépendamment de l'âge et de la santé.

Par conséquent, les systèmes sont conçus pour être exploités en évitant que l'utilisateur n'entre en contact avec les antennes. Il est recommandé de poser le système là où les antennes sont à une distance minimale telle que précisée par l'utilisateur conformément aux directives réglementaires qui sont conçues pour réduire l'exposition générale de l'utilisateur ou de l'opérateur.

Distance d'éloignement			
Fréquence	MPE	ディスタンス	Limite
2.4 GHz	1.89 W/m ²	30 センチ (12 インチ)	5.4 W/m ²
5 GHz	2.73 W/m ²		9.2 W/m ²

Santé Canada affirme que la littérature scientifique actuelle n'indique pas qu'il faille prendre des précautions particulières lors de l'utilisation d'un appareil sans fil. Si vous voulez réduire votre exposition encore davantage, selon l'agence, vous pouvez facilement le faire en réorientant les antennes afin qu'elles soient dirigées à l'écart de l'utilisateur, en les plaçant à une distance d'éloignement supérieure à celle recommandée ou en réduisant la puissance de sortie de l'émetteur.

RF 被曝に関する追加情報

次のリンクからこの問題の詳細情報を参照できます。

- シスコのスペクトラム拡散方式および RF の安全性に関するホワイト ペーパーを次の URL で参照できます。
http://www.cisco.com/warp/public/cc/pd/witc/ao340ap/prodlit/rfhr_wi.htm
- FCC 情報 56: 無線周波数電磁場の生物学的影響および潜在的な危険に関する質問と回答
- FCC 情報 65: 無線周波数電磁場に対する人体暴露の FCC ガイドラインとのコンプライアンスの評価

次の組織から追加情報を入手できます。

- 非イオン化の放射線防護に関する世界保健機関の内部委員会の URL: www.who.int/emf
- 英国 National Radiological Protection Board の URL: www.nrp.org.uk
- Cellular Telecommunications Association の URL: www.wow-com.com
- Mobile Manufacturers Forum の URL: www.mmfa.org

Administrative Rules for Cisco Aironet Access Points in Taiwan

This section provides administrative rules for operating Cisco Aironet access points in Taiwan. The rules for all access points are provided in both Chinese and English.

中国語

低功率電波輻射性電機管理辦法

第十二條 經型式認證合格之低功率射頻電機，非經許可，公司、商號或使用者均不得擅自變更頻率、加大功率或變更原設計之特性及功能。

第十四條 低功率射頻電機之使用不得影響飛航安全及干擾合法通信；經發現有干擾現象時，應立即停用，並改善至無干擾時方得繼續使用。

前項合法通信，指依電信法規定作業之無線電信。

低功率射頻電機須忍受合法通信或工業、科學及醫療用電波輻射性電機設備之干擾。

127048

英語

Administrative Rules for Low-power Radio-Frequency Devices

Article 12

For those low-power radio-frequency devices that have already received a type-approval, companies, business units or users should not change its frequencies, increase its power or change its original features and functions.

Article 14

The operation of the low-power radio-frequency devices is subject to the conditions that no harmful interference is caused to aviation safety and authorized radio station; and if interference is caused, the user must stop operating the device immediately and can't re-operate it until the harmful interference is clear.

The authorized radio station means a radio-communication service operating in accordance with the Communication Act.

The operation of the low-power radio-frequency devices is subject to the interference caused by the operation of an authorized radio station, by another intentional or unintentional radiator, by industrial, scientific and medical (ISM) equipment, or by an incidental radiator.

中国語

低功率射頻電機技術規範

4.7 無線資訊傳輸設備

4.7.5 在 5.25-5.35 兆赫頻帶內操作之無線資訊傳輸設備，限於室內使用。

4.7.6 無線資訊傳輸設備須忍受合法通信之干擾且不得干擾合法通信；如造成干擾，應立即停用，俟無干擾之虞，始得繼續使用。

4.7.7 無線資訊傳輸設備的製造廠商應確保頻率穩定性，如依製造廠商使用手冊上所述正常操作，發射的信號應維持於操作頻帶中。

英語

Low-power Radio-frequency Devices Technical Specifications

- 4.7 Unlicensed National Information Infrastructure
- 4.7.5 Within the 5.25-5.35 GHz band, U-NII devices will be restricted to indoor operations to reduce any potential for harmful interference to co-channel MSS operations.
- 4.7.6 The U-NII devices shall accept any interference from legal communications and shall not interfere the legal communications. If interference is caused, the user must stop operating the device immediately and can't re-operate it until the harmful interference is clear.
- 4.7.7 Manufacturers of U-NII devices are responsible for ensuring frequency stability such that an emission is maintained within the band of operation under all conditions of normal operation as specified in the user manual.

Operation of Cisco Aironet Access Points in Brazil

This section contains special information for operation of Cisco Aironet access points in Brazil.

Access Point Models:

AIR-AP2802I-Z-K9

AIR-AP2802E-Z-K9

☒ 10 *Brazil Regulatory Information*

ポルトガル語

Este equipamento opera em caráter secundário, isto é, não tem direito a proteção contra interferência prejudicial, mesmo de estações do mesmo tipo, e não pode causar interferência a sistemas operando em caráter primário.

英語

This equipment operates on a secondary basis and consequently must accept harmful interference, including interference from stations of the same kind. This equipment may not cause harmful interference to systems operating on a primary basis.

適合宣言

本製品に関するすべての適合宣言は、次の場所で確認できます。<http://www.ciscofax.com>

17 マニュアルの入手方法およびテクニカルサポート

マニュアルの入手、Cisco Bug Search Tool (BST) の使用、サービス要求の送信、追加情報の収集の詳細については、『[What's New in Cisco Product Documentation](#)』を参照してください。

新しく作成された、または改訂されたシスコのテクニカル コンテンツをお手元に直接送信するには、『[What's New in Cisco Product Documentation](#)』RSS フィードをご購読ください。RSS フィードは無料のサービスです。

© 2016 Cisco Systems, Inc. All rights reserved.

Cisco and the Cisco logo are trademarks or registered trademarks of Cisco and/or its affiliates in the U.S. and other countries. To view a list of Cisco trademarks, go to this URL: www.cisco.com/go/trademarks. Third-party trademarks mentioned are the property of their respective owners. The use of the word partner does not imply a partnership relationship between Cisco and any other company. (1110R)