



## 電源コードの仕様

この付録では、サポート対象の電源コードの仕様について説明します。

### サポートされる電源コードとプラグ

各電源装置には個別の電源コードがあります。コントローラとの接続には、標準の電源コードまたはジャンパ電源コードを使用できます。ラック用のジャンパ電源コードは、必要に応じて標準の電源コードの代わりに使用できます。



(注) 使用できるのは、コントローラに付属している認定済みの電源コードまたはジャンパ電源コードだけです。

表 B-1 に、コントローラの電源装置の電源コードを示します。

表 B-1 サポート対象のコントローラ用電源コード

説明	長さ		電源コードの参照図
	フィート	メートル	
SFS-250V-10A-AR 電源コード、250 VAC 10 A IRAM 2073 プラグ アルゼンチン	8.2	2.5	<a href="#">☒ B-1</a>
CAB-9K10A-AU 250 VAC 10 A 3112 プラグ オーストラリア	8.2	2.5	<a href="#">☒ B-2</a>
SFS-250V-10A-CN 電源コード、250 VAC 10 A GB 2009 プラグ 中国	8.2	2.5	<a href="#">☒ B-3</a>
CAB-9K10A-EU 電源コード、250 VAC 10 A M 2511 プラグ 欧州	8.2	2.5	<a href="#">☒ B-4</a>
SFS-250V-10A-ID 電源コード、250 VAC 16A EL-208 プラグ 南アフリカ、アラブ首長国連邦、インド	8.2	2.5	<a href="#">☒ B-5</a>

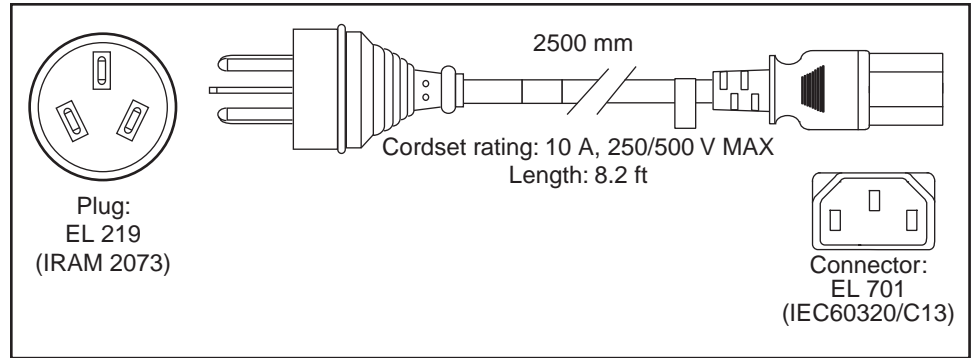
表 B-1 サポート対象のコントローラ用電源コード(続き)

説明	長さ		電源コードの参照図
	フィート	メートル	
SFS-250V-10A-IS 電源コード、250 VAC 10 A SI32 プラグ イスラエル	8.2	2.5	☒ B-6
CAB-9K10A-IT 電源コード、250 VAC 10 A CEI 23-16 プラグ イタリア	8.2	2.5	☒ B-7
CAB-9K10A-SW 電源コード、250 VAC 10 A MP232 プラグ スイス	8.2	2.5	☒ B-8
CAB-9K10A-UK 電源コード、250 VAC 10 A BS1363 プラグ(13 A ヒューズ) 英国	8.2	2.5	☒ B-9
CAB-AC-250V/13A 電源コード、250 VAC 13 A IEC60320 プラグ 北米	6.6	2.0	☒ B-10
CAB-N5K6A-NA 電源コード、250 VAC 13 A NEMA 6-15 プラグ 北米	8.2	2.5	☒ B-11
CAB-9K12A-NA 電源コード 125 VAC 13 A、NEMA 5-15 プラグ 北米	8.2	2.5	☒ B-12
CAB-C13-CBN キャビネット ジャンパ電源コード 250 VAC 10 A、C13-C14 コネクタ	2.2	0.68	☒ B-13
CAB-C13-C14-2M キャビネット ジャンパ電源コード 250 VAC 10 A、C13-C14 コネクタ	6.6	2.0	☒ B-14
CAB-C13-C14-AC キャビネット ジャンパ電源コード 250 VAC 10 A、C13-C14 コネクタ	9.8	3.0	☒ B-15

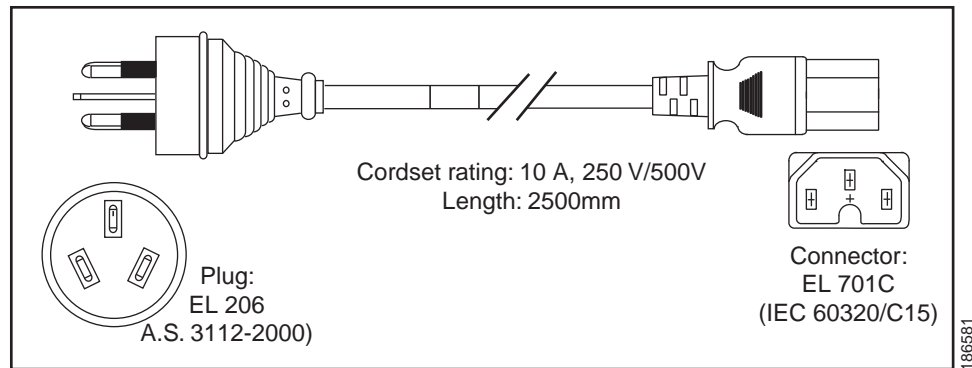
## AC 電源コード図

ここでは、AC 電源コードの図を示します。☒ B-1 ~ ☒ B-15 を参照してください。

**B-1 SFS-250V-10A-AR**



**B-2 CAB-9K10A-AU**



**B-3 SFS-250V-10A-CN**

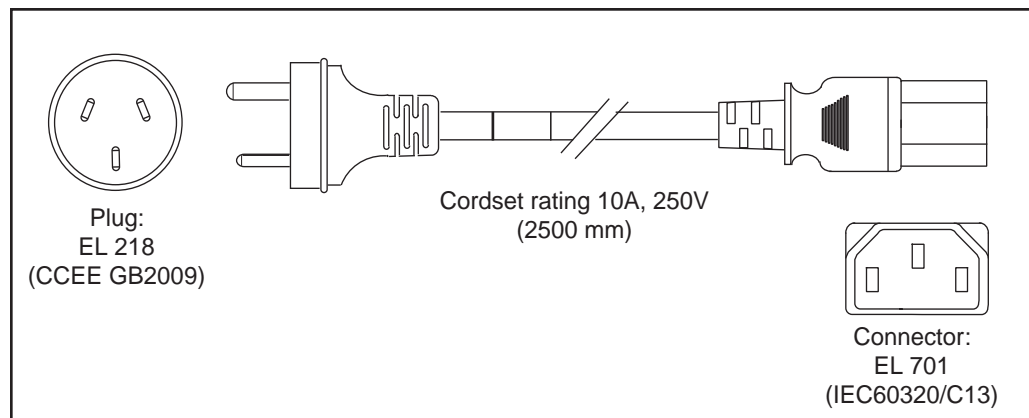
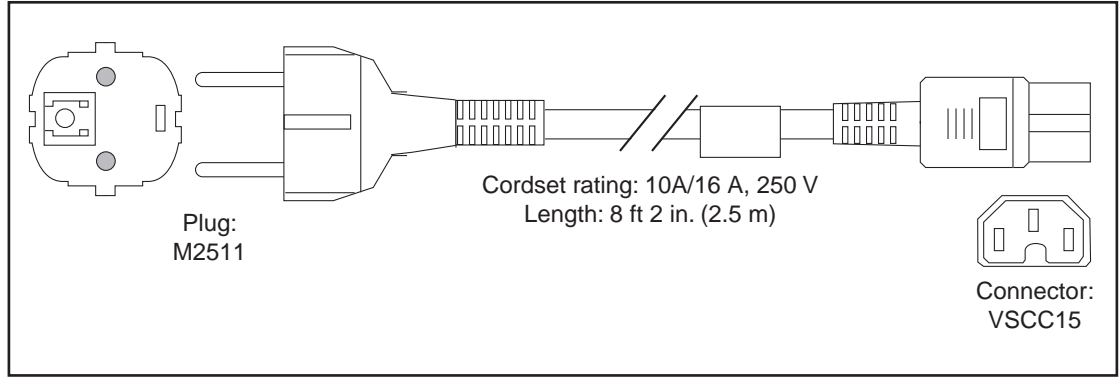
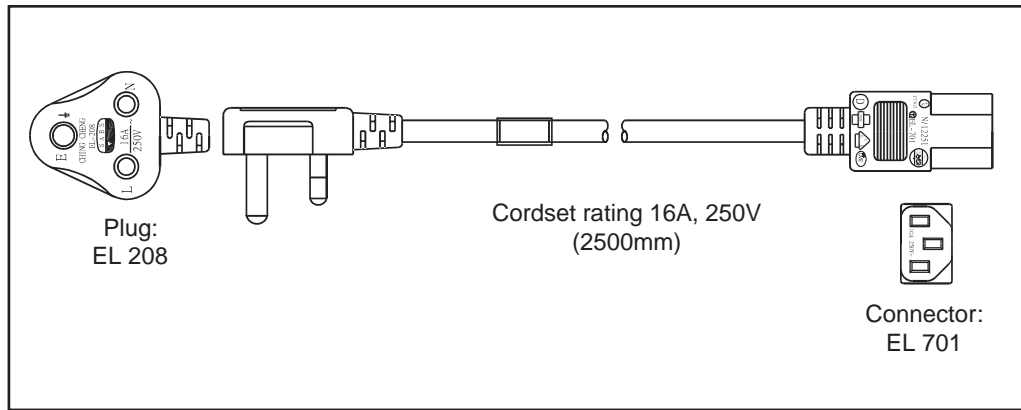


図 B-4 CAB-9K10A-EU



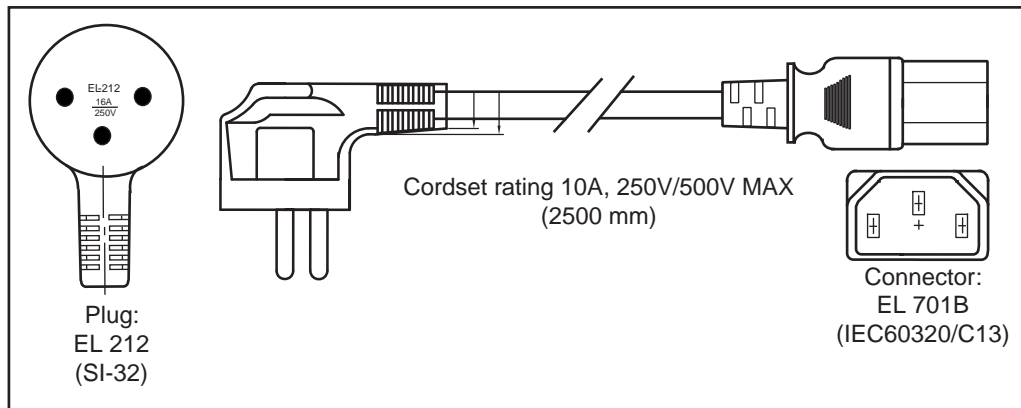
186576

図 B-5 SFS-250V-10A-ID



187490

図 B-6 SFS-250V-10A-IS



186574

図 B-7 CAB-9K10A-IT

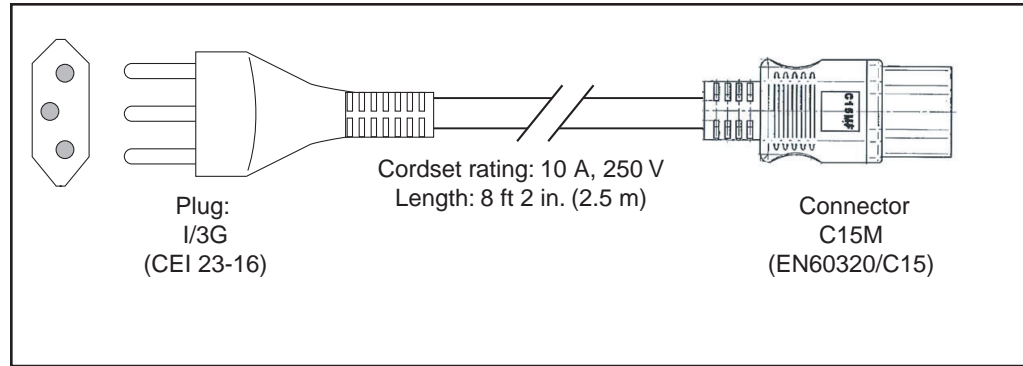


図 B-8 CAB-9K10A-SW

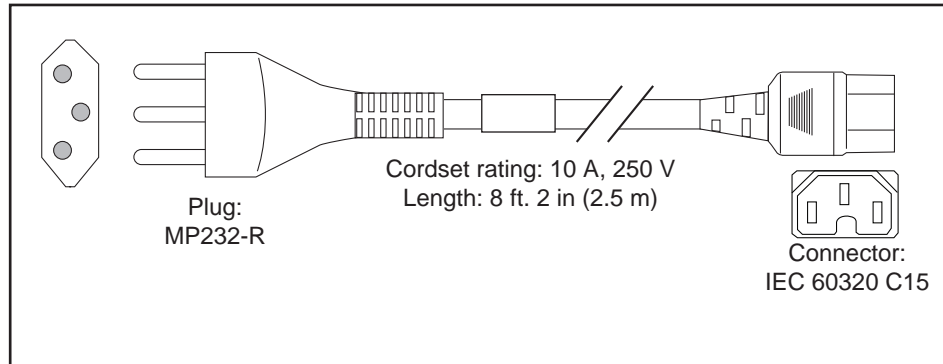


図 B-9 CAB-9K10A-UK

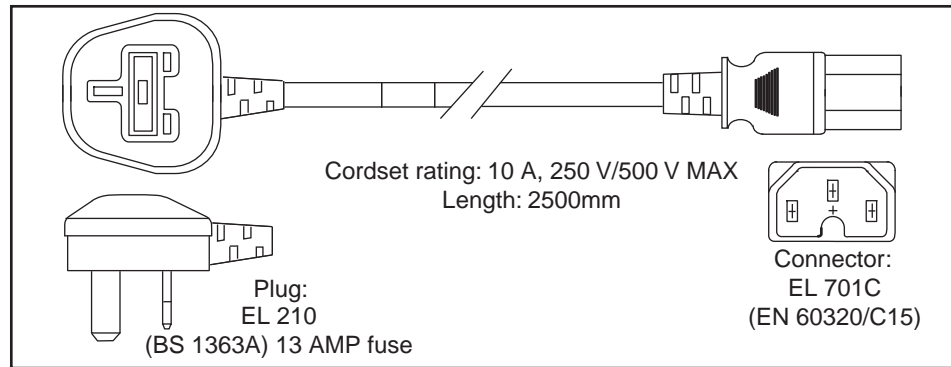


図 B-10 CAB-AC-250V/13A

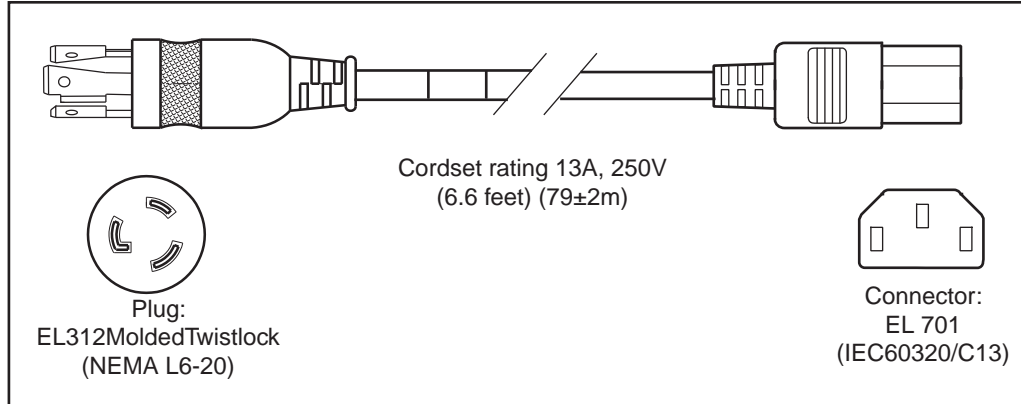


図 B-11 CAB-N5K6A-NA

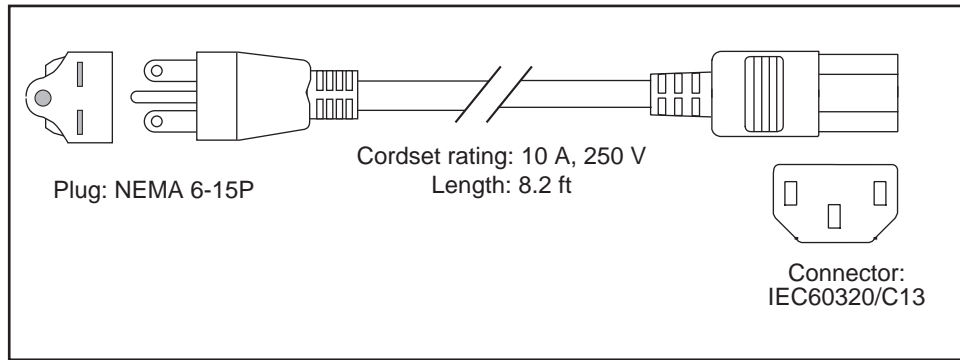


図 B-12 CAB-9K12A-NA

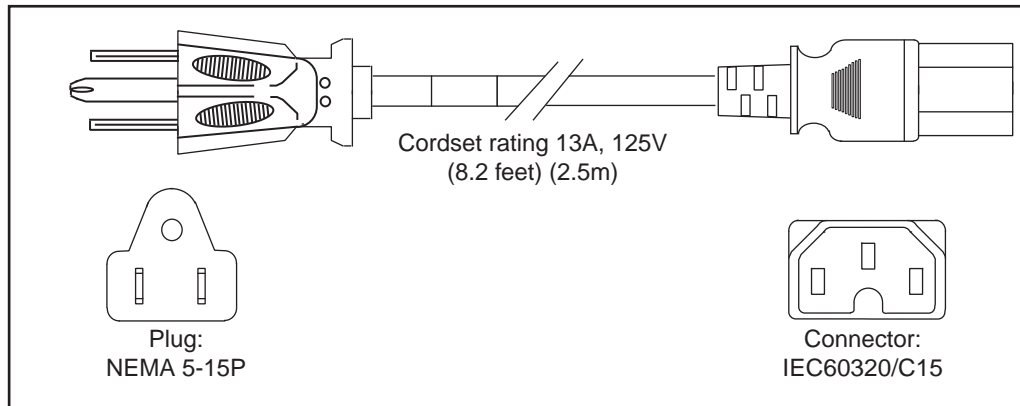


図 B-13 CAB-C13-CBN ジャンパ電源コード(0.68 m)

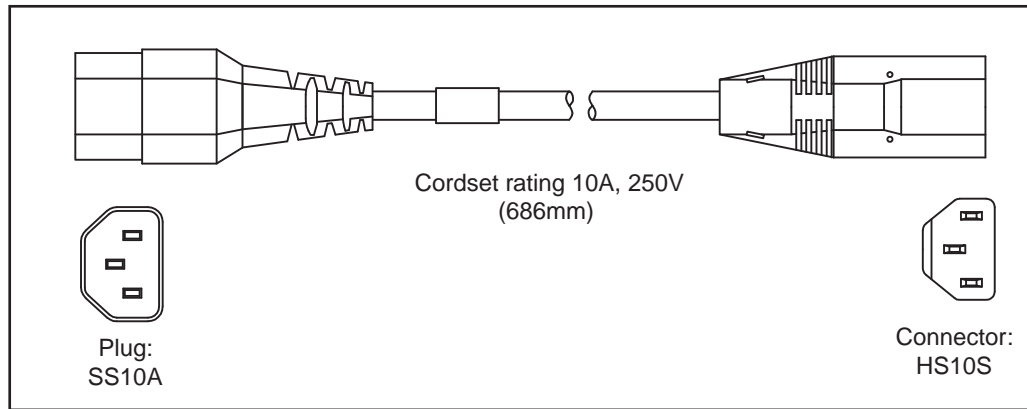


図 B-14 CAB-C13-C14-2M ジャンパ電源コード(2 m)

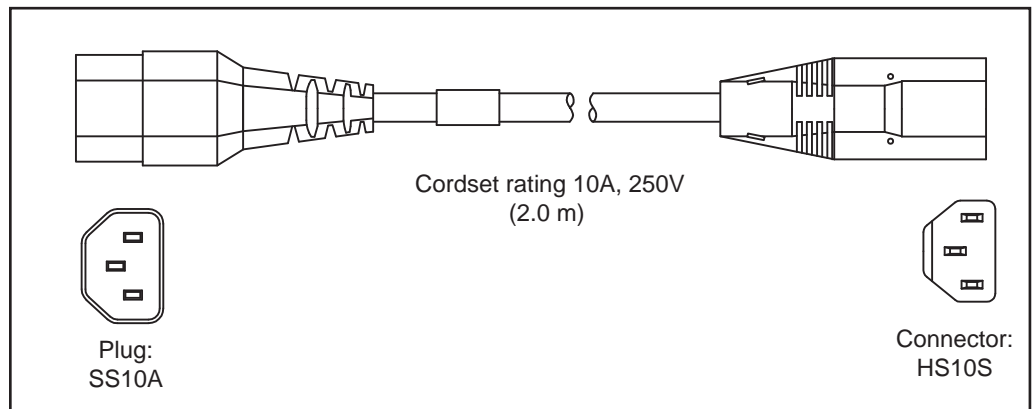
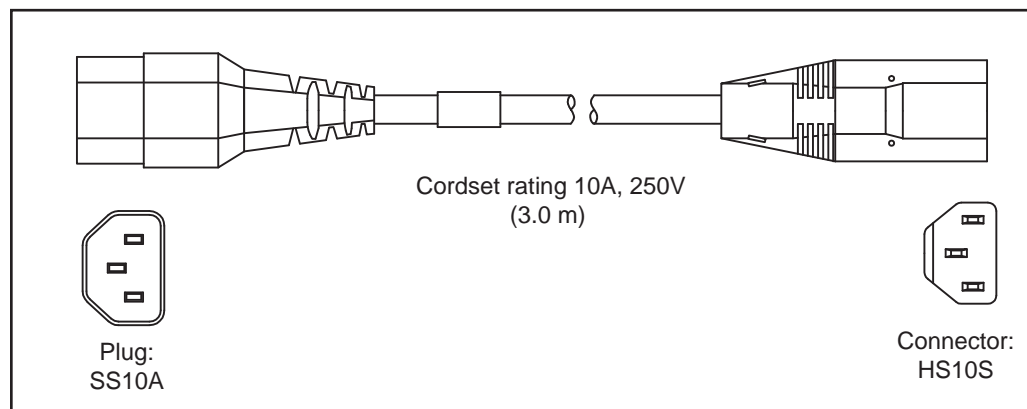


図 B-15 CAB-C13-C14-AC ジャンパ電源コード(3 m)



■ サポートされる電源コードとプラグ