



APPENDIX

E

## Cisco Unified SIP Phone 3905 用の壁面取り付けキットの設置

この付録では、Cisco Unified SIP Phone 3905 の電話機に使用する壁面取り付けキットの設置について説明します。

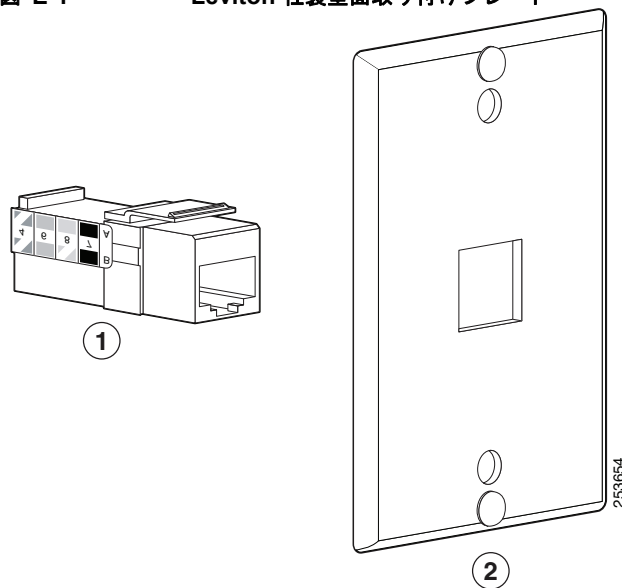
### Cisco Unified SIP Phone 3905 用の壁面取り付けキットの設置

次の項では、Cisco Unified SIP Phone 3905 に使用する壁面取り付けプレートの設置方法について説明します。

Cisco Unified SIP Phone 3905 を取り付けるには、Leviton 社製壁面取り付けプレート（Leviton 型式番号：4108W-0SP）を使用することを推奨します。壁面取り付けプレートは、電話機とは別に注文する必要があります。

図 E-1 に、Leviton 社製壁面取り付けプレートを使用して壁に Cisco Unified SIP Phone 3905 を取り付けるために必要なアイテムのリストを示します。

図 E-1 Leviton 社製壁面取り付けプレート



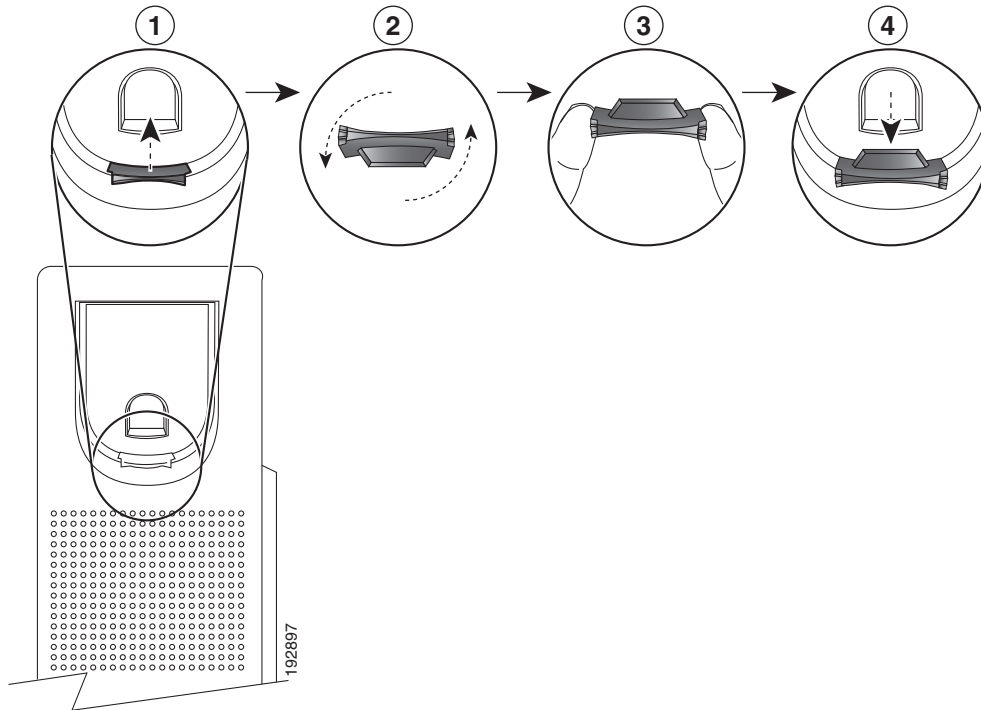
1 RJ45 コネクタ

2 Leviton 社製壁面取り付けプレート

## はじめる前に

壁に電話機を取り付ける前に、受話器が受け台からすべり落ちないように、ハンドセット レストを確認してください (図 E-2)。

図 E-2 ハンドセット フックスイッチの準備



1	受け台からハンドセットを外し、ハンドセット レストからプラスチック タブを引き出します。
2	タブを 180 度回します。
3	角のノッチが手前になるように、2 本指でタブを持ちます。ハンドセットの受け台にあるスロットとずれがないように、タブの位置を合わせます (図 E-2)。
4	タブをスロットに均等に押し込みます。回したタブの上部から突起が出ている状態になります。ハンドセットをハンドセット レストに戻します。

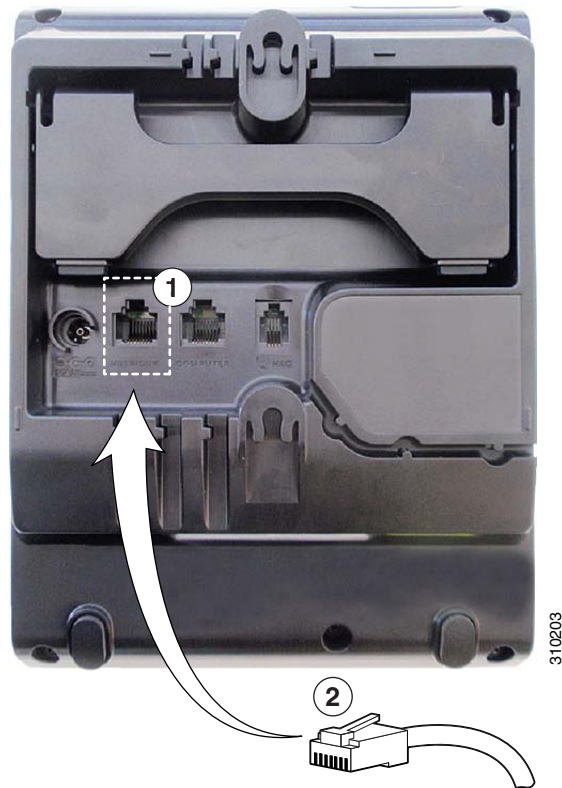
## 壁面取り付けプレートの設置

壁面取り付けプレートに電話を設置するには、次の手順を実行します。

### 手順

- ステップ 1** 電話回線コード (RJ45 コネクタ) を電話機の底部にある電話機のジャックに差し込みます (図 E-3)。

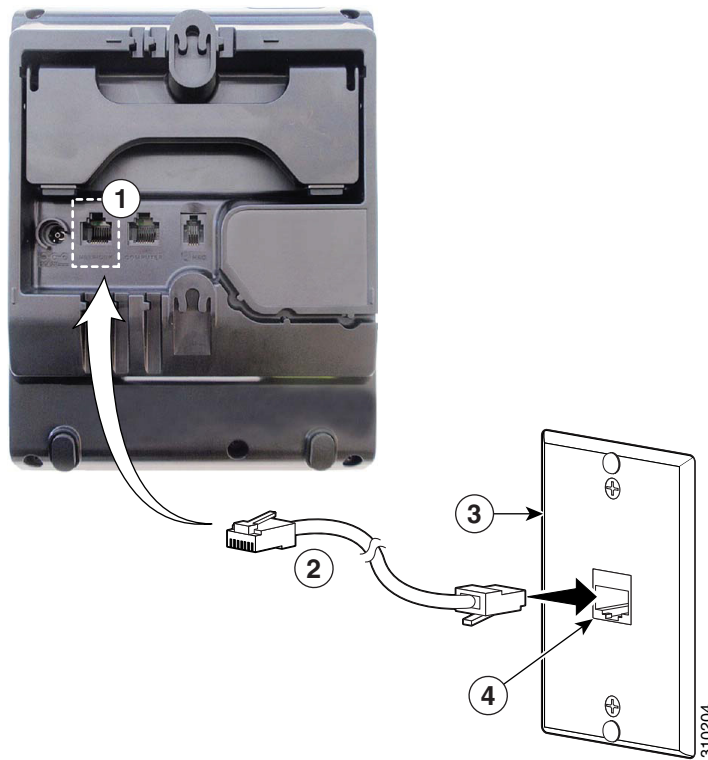
図 E-3 電話機のジャックへの RJ45 コネクタの差し込み



1	電話機のネットワーク ポート
2	RJ45 コネクタ

**ステップ 2** RJ45 コネクタを壁面取り付けプレートにある電話機のジャックに差し込みます (図 E-4)。

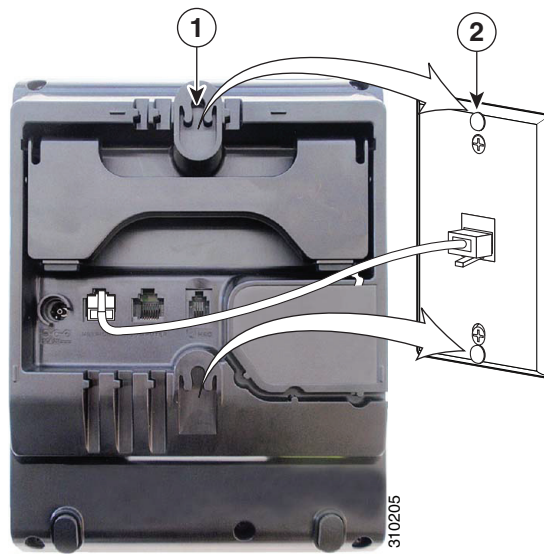
**図 E-4** 壁面取り付けプレートのジャックへの RJ45 コネクタの差し込み



1	電話機のネットワーク ポート	3	壁面取り付けプレート
2	RJ45 コネクタ	4	壁面取り付けプレート上のネットワーク ポート

**ステップ 3** 取り付け穴を壁面取り付けプレートの底部に合わせ、壁面取り付けピンにかぶせます (図 E-5)。

図 E-5 取り付け穴



1	電話機の取り付け穴
2	壁面取り付けプレートの壁面取り付けピン

ステップ 4 IP Phone を所定の場所にしっかりはめ込みます (図 E-6)。

図 E-6 IP 電話のはめ込み

