



# Cisco IPCC Enterprise の概要

この章では、IPCC Enterprise システムの概略と各コンポーネントについて説明しています。

この章は、次のセクションで構成されています。

- 「[IPCC Enterprise Edition について](#)」 (P.1-1)
- 「[IPCC Enterprise のコンポーネントについて](#)」 (P.1-2)
- 「[基本的な IPCC のコールフロー](#)」 (P.1-5)

## IPCC Enterprise Edition について

Cisco IPCC Enterprise システムは、Cisco Architecture for Voice, Video, and Integrated Data (AVVID) の一部です。IPCC は、仮想 ACD として機能します。IPCC の機能には、インテリジェント マルチチャネル コンタクトルーティング、ACD 機能、ネットワーク / デスクトップ間コンピュータ テレフォニー インテグレーション (CTI)、対話式音声自動応答 (IVR) 統合、コール キューイング、統合レポート機能などがあります。

コンタクトセンターの管理者は、IPCC Enterprise を使用して、インバウンドコール、アウトバウンドコール、Web コラボレーション、テキスト チャット、および電子メールの要求を処理するエージェントを設定できます。エージェントは、タスクごとにこれらのメディアを切り替えることができます。これにより、各エージェントに最も適したメディアを選択できます。

IPCC Enterprise は、シングルサイト環境で使用することも、マルチサイト コンタクトセンターに統合することもできます。IPCC Enterprise サイトは、サービス提供者としても使用できます。本ガイドでは、IPCC Enterprise システムを、シングルサイト、マルチサイト、サービス提供者などのラボ環境および実稼働環境でセットアップする方法について説明します。

## IPCC Enterprise のコンポーネントについて

このセクションでは、IPCC Enterprise システムのソフトウェア コンポーネントについて説明します。ソフトウェア コンポーネントと IPCC アーキテクチャの詳細については、『Cisco IP Contact Center Enterprise Edition ネットワーク デザイン (SRND)』を参照してください。

### IPCC Enterprise のコア コンポーネントについて

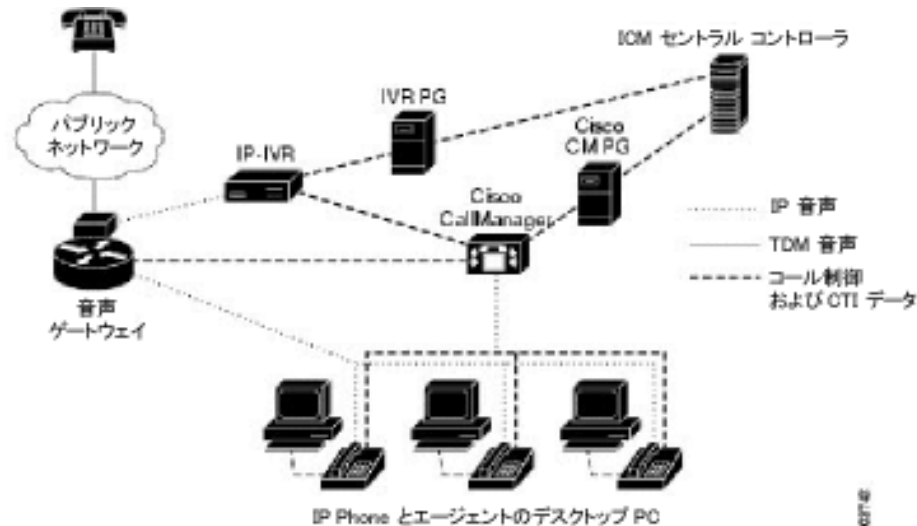
コア コンポーネントは、IPCC Enterprise のすべての展開で必要となるコンポーネントです。

IPCC コンポーネント	説明
Cisco CallManager	<p>Cisco CallManager には、従来の PBX システムと同様の機能があり、IPCC システムのスイッチングに必要な機能を提供します。これにより、音声アプリケーションの展開、およびテレフォニーシステムとイントラネットアプリケーションの統合が可能になります。</p> <p>Cisco CallManager ソフトウェアは、Cisco Media Convergence Server (MCS) にインストールする必要があります。</p>
Cisco IP IVR または Cisco CVP	<p>Cisco IP IVR および Cisco CVP は、どちらも IPCC システムにおける Interactive Voice Response (IVR; 対話式音声自動応答) 機能とキューイング機能を提供します。環境に合わせて、どちらの IVR システムを IPCC システムで使用するかを選択してください。</p> <p><b>注:</b> ライセンスの種類に応じて、動作中の IP IVR バージョンは、「IP IVR」または「IP Queue Manager」と呼ばれている場合があります。いずれの場合も、IPCC で導入する手順は同じです。このガイドでは、「IP IVR」という用語を使用します。</p>
Cisco ICM ソフトウェア	<p>Cisco ICM ソフトウェアは、インテリジェント マルチチャネルコンタクトルーティング機能および ACD 機能を提供します。これには、エージェントの状態の監視と制御、CTI 機能、IPCC Enterprise システムでのレポートに使用するリアルタイム データおよび履歴データの収集などが含まれます。</p> <p>ICM ソフトウェアには、CallRouter、Logger、CallManager PIM および VRU PIM 用のペリフェラル ゲートウェイ、CTI サーバ、アドミンワークステーションが含まれます。また、ICM ソフトウェアは、アウトバウンド オプションも提供します。アウトバウンド オプションは、カスタマーへのアウトバウンド コールを可能にし、Media Routing Peripheral Gateway (MR-PG; メディアルーティング ペリフェラル ゲートウェイ) をマルチチャネルアプリケーションに接続するためのオプションです。</p>

IPCC コンポーネント	説明
Cisco CTI Object Server  CT IOS または CAD デスクトップ	<p>Cisco CTI Object Server (CTI OS) および Cisco Agent/Supervisor Desktop (CAD) は、コンタクトセンターのエージェントおよびスーパーバイザ用のデスクトップを提供するサーバベースの CTI ソリューションです。環境に合わせて、どちらのアプリケーションを IPCC システムで使用するかを選択してください。</p> <p>CTI OS には、CTI OS サーバ、CTI OS Agent Desktop、IPCC Supervisor Desktop、CTI OS Toolkit、および Client Interface Library (CIL) が含まれます。</p> <p>Cisco Agent/Supervisor Desktop には、Desktop Administrator、Agent Desktop、および Supervisor Desktop が含まれています。</p>

これらのコンポーネントに加え、IPCC システムには、Voice-over-IP (VoIP) ゲートウェイ、および CallManager PIM と IP-IVR または CVP の PIM で使用するペリフェラルゲートウェイが含まれます。

次の図に、IPCC Enterprise のコア コンポーネントを示します。

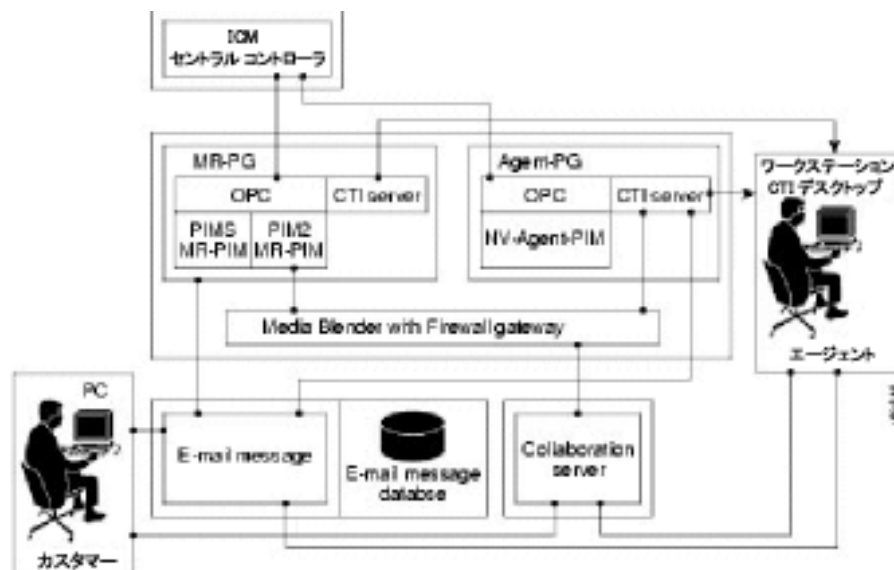


## IPCC Enterprise のオプション コンポーネントについて

IPCC Enterprise システムでは、次のソフトウェア コンポーネントをオプションで展開できます（必須ではありません）。このグループのコンポーネントは、Web および電子メールでの対話機能を IPCC に追加します。これらのコンポーネントは、マルチチャネルコンポーネントと総称されます。

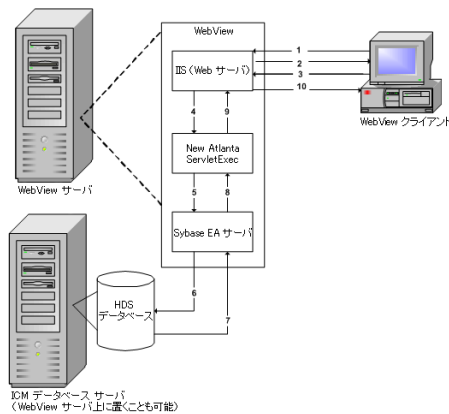
IPCC コンポーネント	説明
Cisco Collaboration Server	Cisco Collaboration Server (CCS) は、発信者とコンタクトセンター エージェントの間の Web コラボレーションを実現します。エージェントは、Web ページ、フォーム、アプリケーションなどの情報を Web 上でカスタマーと共有しながら、音声での会話またはテキスト チャットを実行できます。Collaboration Server から MR-PG 経由で ICM CallRouter に要求がルーティングされると、その要求を処理するエージェントが CallRouter によって選択されます。
Cisco Media Blender	Cisco Media Blender (CMB) は、Collaboration Server と IPCC の間でソフトウェア イベントを共有するためのイベント バスとして機能します。このソフトウェアは、ファイアウォールの外側に存在する Collaboration Server と、ファイアウォールの内側に存在する ICM MR-PG の間での通信を可能にするファイアウォールゲートウェイ機能を提供します。
Cisco Dynamic Content Adapter	Cisco Dynamic Content Adapter (DCA) は、Collaboration Server のユーザ間で、個人向けにカスタマイズされた双方向の対話型 Web コンテンツをリアルタイムで安全に共有できるインテリジェント Web プロキシキャッシング サーバです。
Cisco E-Mail Manager	Cisco E-Mail Manager (CEM) は、カスタマーから企業の電子メール ボックスまたは Web サイト宛てに送信された大量の問い合わせを管理します。E-Mail Manager は、メッセージを処理するエージェントおよびチームを選択したり、メッセージの分類と優先順位付けを行ったり、応答用のテンプレートを提示したり、(設定に応じて) 自動応答を送信します。E-Mail Manager から MR-PG 経由で ICM CallRouter に要求がルーティングされると、CallRouter が対応可能なエージェントにその要求をルーティングします。

次の図に、IPCC Enterprise 展開における、オプションのマルチチャネル コンポーネントを示します。



## 基本的な IPCC のコール フロー

次の図は、IPCC の基本的なコール フローを示しています。このシナリオでは、コールが到達したときにすべてのエージェントが「受信不可」の状態であると想定しています。このためコールは、System IPCC コントローラにより IP IVR にルーティングされます。コールが IP IVR に接続されると、コール キューイングの処理（案内や音楽などの再生）が行われます。エージェントが対応可能になると、IPCC コントローラが IP IVR に対して、そのエージェントの電話にコールを転送するよう指示します。コールが転送されるのと同時に、IPCC コントローラからエージェントのデスクトップソフトウェアに、Automatic Number Identification (ANI; 発信者番号) や Directory Number (DN; ディレクトリ番号) などの発信者データが送信されます。



上記のコール フローは次のようになります。

1. コールが PSTN からボイス ゲートウェイに送られる。
2. MGCP または H.323 のルート要求が Cisco CallManager に送信される。
3. JTAPI ルート要求が System IPCC コントローラに送信される。
4. IPCC でルーティング スクリプトが実行される。利用可能なエージェントがないため、ルーティング スクリプトから IP IVR ラベルが返される。
5. IPCC コントローラが Cisco CallManager に、コールを IP IVR に転送するよう指示し、Cisco CallManager がその指示に従う。
6. IP IVR が IPCC コントローラに、コールの到達を通知する。
7. IPCC コントローラが IP IVR に、保留中の案内を再生するよう指示する。
8. エージェントが応答可能になる（コールを終了した、または単に受信可能な状態になった）。
9. IPCC コントローラが、選択されたエージェントの画面にコール データを送信し、そのエージェントの電話にコールを転送するよう IP IVR に指示する。
10. IP IVR が VoIP 音声パスを、選択されたエージェントの電話に転送する。
11. エージェントがコールに応答する。

『Cisco IP Contact Center Enterprise Edition ネットワーク デザイン (SRND)』

