



## コンピューティングノードのサービス

この章は次のトピックで構成されています。

- [コンピューティングノードカバーの取り外しと取り付け](#) (1 ページ)
- [カバー、DIMM、およびCPU インストールマニュアル](#) (3 ページ)
- [内部コンポーネント](#) (6 ページ)
- [ドライブの交換](#) (7 ページ)
- [フロント メザニンモジュールの交換](#) (13 ページ)
- [Supercap モジュールの交換](#) (19 ページ)
- [CPU およびヒートシンクの交換](#) (28 ページ)
- [メモリ \(DIMM\) の交換](#) (40 ページ)
- [Intel Optane 永続メモリ モジュールの交換](#) (46 ページ)
- [mLOM のサービス](#) (49 ページ)
- [VIC の保守](#) (52 ページ)
- [mLOM VIC に加えてリア メザニンカードを取り付ける](#) (53 ページ)
- [ブリッジカードの取り付け](#) (54 ページ)
- [トラステッドプラットフォーム モジュール \(TPM\) のサービス](#) (55 ページ)
- [ミニストレージモジュール](#) (58 ページ)
- [PCB アセンブリ \(PCBA\) のリサイクル](#) (64 ページ)

## コンピューティングノードカバーの取り外しと取り付け

Cisco UCS X210c M6 コンピューティングノードの上部カバーを取り外して、内部コンポーネント（一部は現場交換可能）にアクセスできます。上部カバーの緑色のボタンはコンピューティングノードを解放し、シャーシから取り外すことができるようにします。

- [コンピューティングノードカバーの取り外し](#) (2 ページ)
- [コンピューティングノードカバーの取り付け](#) (2 ページ)

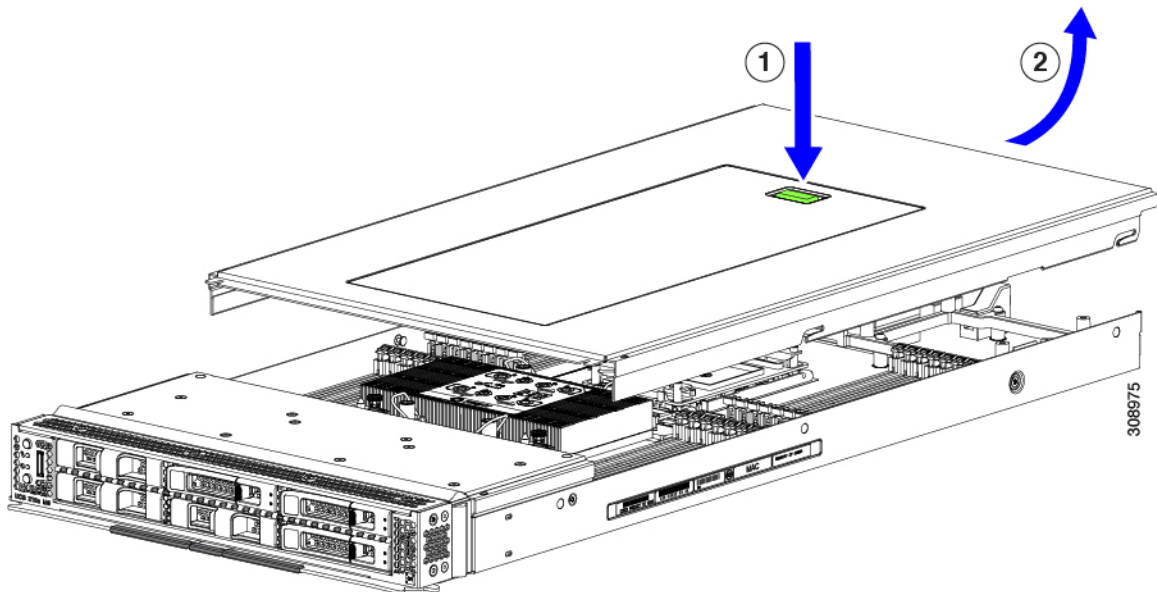
## コンピューティングノードカバーの取り外し

UCS X210c M6 コンピューティングノードのカバーを取り外すには、次の手順を実行します。

**ステップ1** ボタンを押し、押し続けます（次の図の1）。

**ステップ2** カバーの後ろ端をつかんでカバーを後方に引き、引き上げます（2）。

カバーを後方にスライドさせると、前面メザニンモジュールの背面にある金属製の縁が前面エッジから外れるようになります。

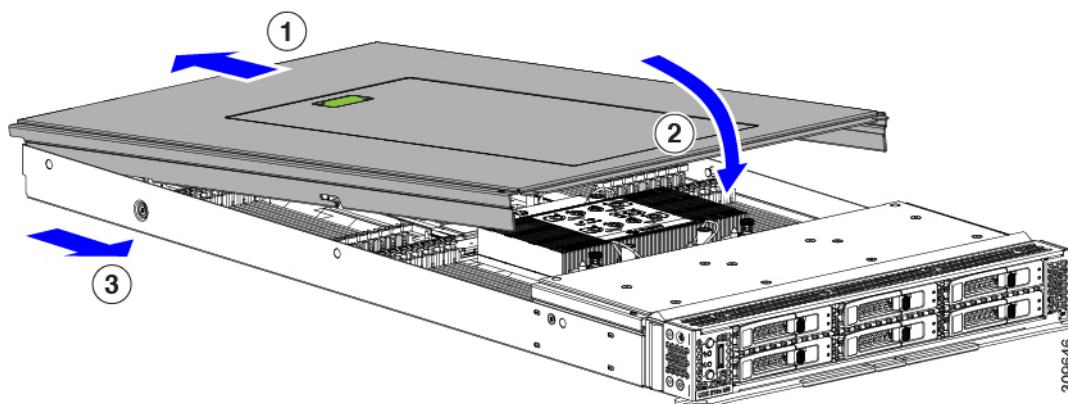


## コンピューティングノードカバーの取り付け

UCS X210c M6 コンピューティングノードの取り外した上部カバーを取り付けるには、次の作業を実行します。

**ステップ1** カバーをベースのストッパに当たるように角度を付けて挿入します。

**ステップ2** コンピューティングノードのカバーを下まで下げます。



**ステップ 3** コンピューティングノードのカバーを平らにしたまま、リリースボタンがカチッと音がするまで前方にスライドさせます。

## カバー、DIMM、および CPU インストール マニュアル

次の図は、コンピューティングノードの FRU サービス ラベルを示しています。

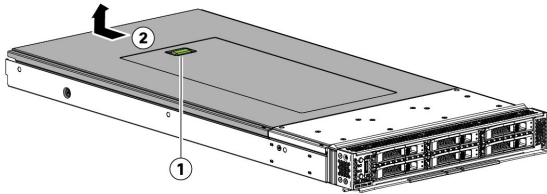
図 1: カバーの取り外しとコンポーネントの識別

# Cisco UCS X210c M6 Blade Server Field Replaceable Unit Instructions

Front Panel Icons    Locate    Activity    System Status    Power

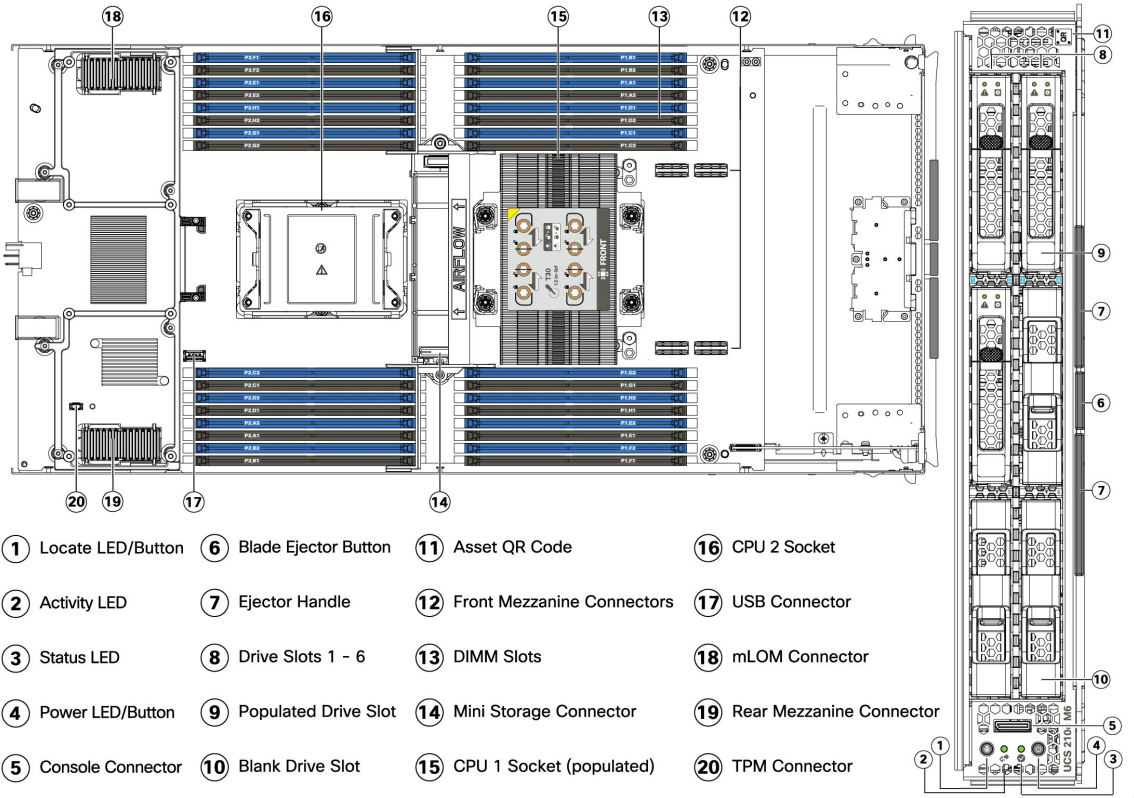
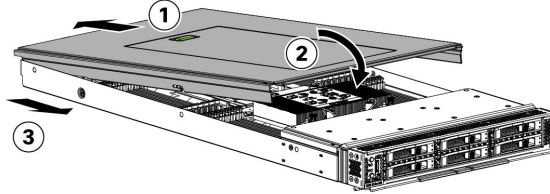
## Removing a Blade Cover

- ① Press and hold button down.
- ② Holding the back end of the cover, pull back and then up.



## Installing a Blade Cover

- ① Insert cover angled in until it hits stops on base.
- ② Lower front of cover down until it bottoms out.
- ③ Slide cover forward to close.



476042

図 2: DIMM、CPU、およびミニストレージの交換手順

### DIMM Population Order

DIMMs for CPU 1

1	P1_A1															
2	P1_A1	P1_E1														
4	P1_A1	P1_C1	P1_E1	P1_G1												
6	P1_A1	P1_C1	P1_D1	P1_E1	P1_G1	P1_H1										
8	P1_A1	P1_B1	P1_C1	P1_D1	P1_E1	P1_F1	P1_G1	P1_H1								
12	P1_A1	P1_C1	P1_D1	P1_E1	P1_G1	P1_H1	P1_A2	P1_C2	P1_D2	P1_E2	P1_G2	P1_H2				
16	P1_A1	P1_B1	P1_C1	P1_D1	P1_E1	P1_F1	P1_G1	P1_H1	P1_A2	P1_B2	P1_C2	P1_D2	P1_E2	P1_F2	P1_G2	P1_H2

DIMMs for CPU 2

1	P2_A1															
2	P2_A1	P2_E1														
4	P2_A1	P2_C1	P2_E1	P2_G1												
6	P2_A1	P2_C1	P2_D1	P2_E1	P2_G1	P2_H1										
8	P2_A1	P2_B1	P2_C1	P2_D1	P2_E1	P2_F1	P2_G1	P2_H1								
12	P2_A1	P2_C1	P2_D1	P2_E1	P2_G1	P2_H1	P2_A2	P2_C2	P2_D2	P2_E2	P2_G2	P2_H2				
16	P2_A1	P2_B1	P2_C1	P2_D1	P2_E1	P2_F1	P2_G1	P2_H1	P2_A2	P2_B2	P2_C2	P2_D2	P2_E2	P2_F2	P2_G2	P2_H2

### Installing Memory/Blanks

- ① Open both DIMM connector latches.
- ② Press the DIMM into its slot, evenly applying pressure on both ends until it clicks.
- ③ Close the DIMM connector latches.
- ④ Populate all empty slots with DIMM blanks, following steps 1-3.

### DIMM Population Rules

Caution: Only Cisco memory is supported. Third-party DIMMs are not tested or supported.

1. There are 8 memory channels per CPU, and 2 DIMMs per channel.
2. The color coded channel population order is blue then black.
3. DIMMs shall be evenly distributed based on the number of CPUs installed.
4. No mixing of DIMM types (LRDIMM, RDIMM) is allowed.
5. All non-populated slots require DIMM blanks installed.
6. For populating systems with Intel® Optane™ Persistent Memory, refer to online Installation and Service Note.

### Removing and Installing a Heatsink and CPU

- ① Using a T-30 Torx driver, unscrew the four captive nuts.
- ② Move all rotating wires to the unlocked position.
- ③ Remove the heatsink with the attached CPU assembly and place it upside down on a flat surface. The CPU assembly consists of the CPU and the plastic CPU carrier.

- ④ Opposite the TIM Breaker side, pull the CPU carrier latches out and push them up for disengagement.
- ⑤ Rotate the TIM breaker 90° to release pressure from the CPU TIM, then rotate it back to its original position.
- ⑥ On the TIM Breaker side, pull the CPU carrier latches out and push them up for disengagement.
- ⑦ Lift the CPU assembly up and off the heatsink. Handle the CPU by the plastic carrier and do not touch the CPU gold contacts. Do not separate the CPU from the carrier.
- ⑧ Using the provided wipes, clean off the thermal grease from the heatsink.

- ⑨ Ensure the CPU assembly is placed correctly on the CPU assembly tool. The triangle on the CPU carrier is the Pin 1 tab and it must be aligned with the Pin 1 angled corner of the plastic CPU assembly tool.
- ⑩ Apply the thermal grease to CPU top surface in the pattern shown in the Installation and Service Note.
- ⑪ Place the heatsink onto the CPU by aligning Pin 1 corner of the heatsink with the Pin 1 tab of the CPU carrier. Press down on the top surface of the heatsink until the latches on the CPU carrier engage. Double check latches are fully engaged before proceeding.
- ⑫ Move all rotating wires to the unlocked position.

- ⑬ Place the heatsink and attached CPU assembly on the CPU socket by aligning the Pin 1 tab on the CPU carrier with the Pin 1 angled corner of the socket.
- ⑭ Move all rotating wires to the locked position.
- ⑮ Using a T-30 Torx driver, tighten the four captive nuts to 12 in-lb.

### Removing and Installing a Mini Storage Module

#### REMOVING

- ① Pull out the holder clip to disengage the module.
- ② Pull up the storage module to remove it.

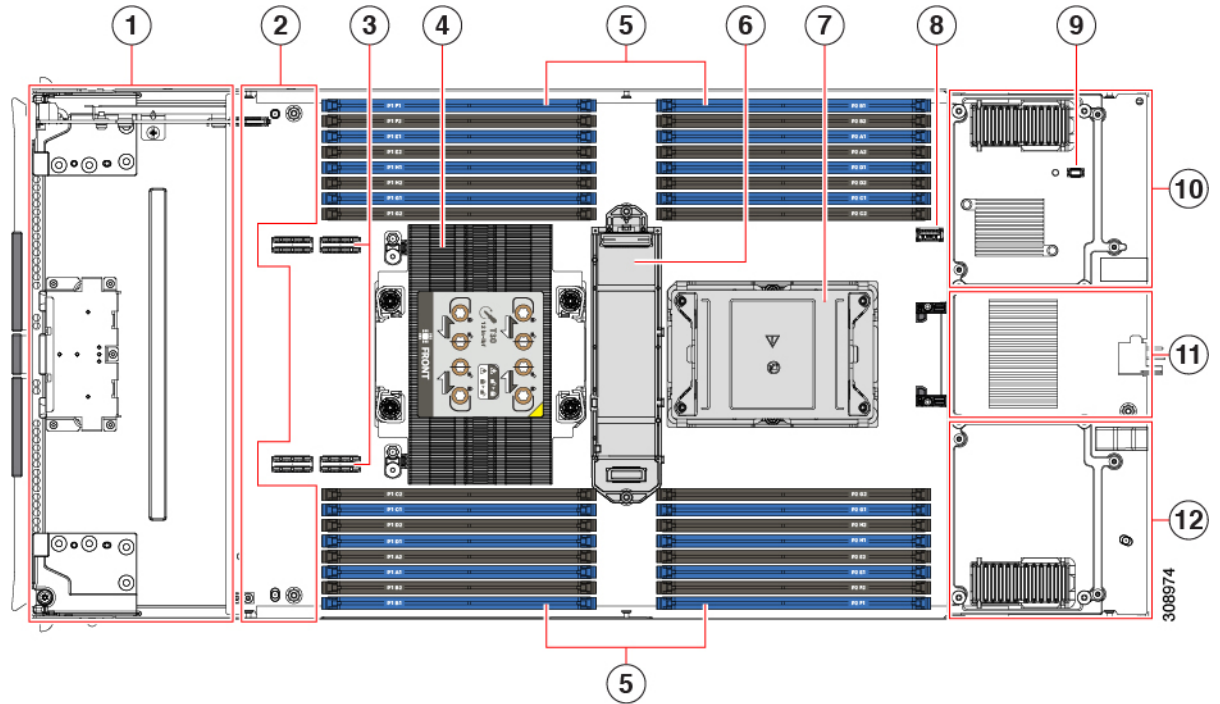
#### INSTALLING

- ① Insert storage module at an angle until it has made contact to the holder.
- ② Press the module into the holder, ensure holder clip snaps in.

476041

# 内部コンポーネント

図 3: Cisco UCS X210c M6 コンピューティングノード



1	NVMe または SATA ドライブ用の前面メザニスロット	2	前面メザニンドライブ用のハードウェアストレージコントローラ スロット
3	前面メザニスロットコネクタ	4	CPU スロット 1 (装着済み)
5	DIMM スロット (最大 32)	6	M.2 モジュールコネクタ
7	CPU スロット 2 (未装着)	8	マザーボード USB コネクタ
9	トラステッドプラットフォーム モジュール (TPM) コネクタ	10	背面メザニスロット。VIC14825 などの X シリーズメザニンカードをサポートします。
11	ブリッジカード、背面メザニンカードと mLOM を接続	12	X シリーズ mLOM ネットワークアダプタ (VIC 14425 など) 用の mLOM スロット。

## ドライブの交換

ハードドライブの一部であれば、コンピューティング ノードをシャーシから取り外さなくても取り外しと取り付けが可能です。すべてのドライブには前面アクセスがあり、イジェクトハンドルを使用して取り外しおよび挿入できます。

このコンピューティング ノードでサポートされる SAS/SATA または NVMe ドライブには、ドライブ スレッドが取り付けられています。スペアのドライブ スレッドは付属していません。

稼働中のコンピューティング ノードでドライブをアップグレードまたは追加する前に、Cisco UCS Intersight でサービス プロファイルを確認し、新しいハードウェア設定が、サービス プロファイルで設定されているパラメータの範囲内になることを確認してください。



**注意** 静電破壊を防止するために、作業中は静電気防止用リストストラップを着用してください。

## NVMe SSD の要件と制限事項

2.5 インチ NVMe SSD の場合は、次の点に注意してください。

- NVMe 2.5 SSD は、UEFI モードでの起動のみをサポートしています。レガシー ブートはサポートされていません。

UEFI ブートモードは、Cisco Intersight Managed モード (IMM) でサポートされているサーバー ポリシーのブート順序ポリシー設定を使用して構成できます。Cisco IMM を介して UEFI ブートモードを設定する手順については、次の URL にアクセスしてください。

[https://www.cisco.com/c/en/us/td/docs/unified\\_computing/Intersight/b\\_Intersight\\_Managed\\_Mode\\_Configuration\\_Guide/b\\_intersight\\_managed\\_mode\\_guide\\_chapter\\_0110.html](https://www.cisco.com/c/en/us/td/docs/unified_computing/Intersight/b_Intersight_Managed_Mode_Configuration_Guide/b_intersight_managed_mode_guide_chapter_0110.html)

- NVMe SSD は PCIe バス経由でサーバーとやり取りするため、SAS RAID コントローラを使用して NVMe PCIe SSD を制御することはできません。
- UEFI ブートは、サポートされているすべてのオペレーティング システムでサポートされます。

## ホットプラグのサポートの有効化

サプライズおよび OS 通知のホットプラグは、次の条件でサポートされます。

- ホットプラグをサポートするには、VMD を有効にする必要があります。ドライブに OS をインストールする前に、VMD を有効にする必要があります。
- VMD が有効になっていない場合、サプライズ ホットプラグはサポートされないため、代わりに OS 通知のホットプラグを実行する必要があります。
- VMD は、サプライズ ホットプラグとドライブ LED の両方のサポートに必要です。

## ドライブの取り外し

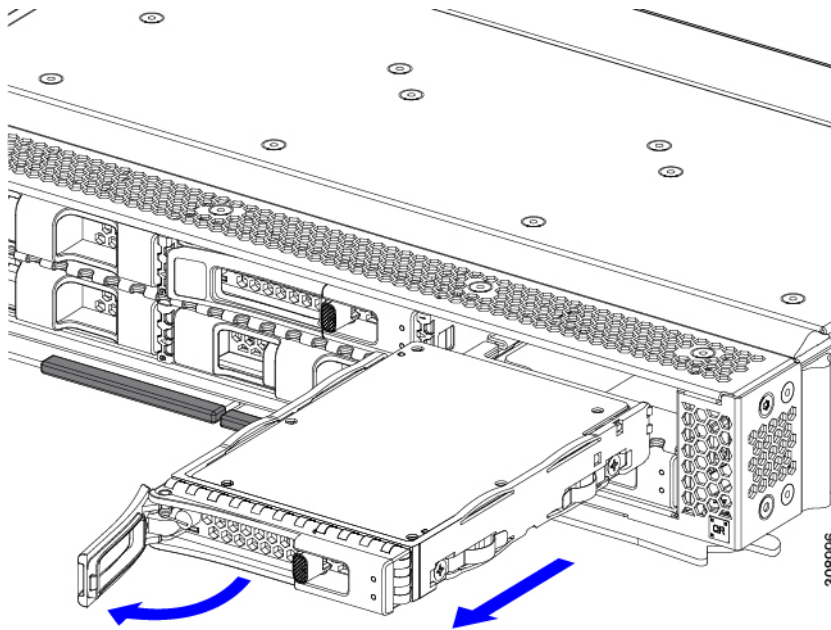
このタスクを使用して、コンピューティングノードから SAS/SATA または NVMe ドライブを削除します。



**注意** 空のドライブベイでシステムを動作させないでください。ドライブを取り外す場合は、ドライブを再挿入するか、空のドライブベイをドライブブランクでカバーする必要があります。

**ステップ1** 解除ボタンを押してイジェクタを開き、ドライブをスロットから引き出します。

**注意** データの損失を防ぐため、ドライブを取り外す前にシステムの状態を確認してください。



**ステップ2** 取り外したドライブをすぐに別のコンピューティングノードに取り付けない場合は、静電気防止用マットまたは静電気防止用フォームの上にドライブを置きます。

**ステップ3** ドライブブランキングパネルを取り付けて、適切なエアフローを保ち、ドライブベイが空のままになる場合はドライブベイにほこりが入らないようにします。

### 次のタスク

空になったドライブベイをカバーします。適切なオプションを選択してください。

- [ドライブの取り付け \(9 ページ\)](#)
- [ドライブブランクの取り付け \(12 ページ\)](#)



## ドライブの取り付け



**注意** ドライブのホットインストールでは、元のドライブを取り外した後、20秒待ってからドライブをインストールする必要があります。この20秒間の待機時間を許可しないと、管理ソフトウェアに誤ったドライブインベントリ情報が表示されます。誤ったドライブ情報が表示される場合は、影響を受けるドライブを取り外し、20秒待ってから再インストールします。

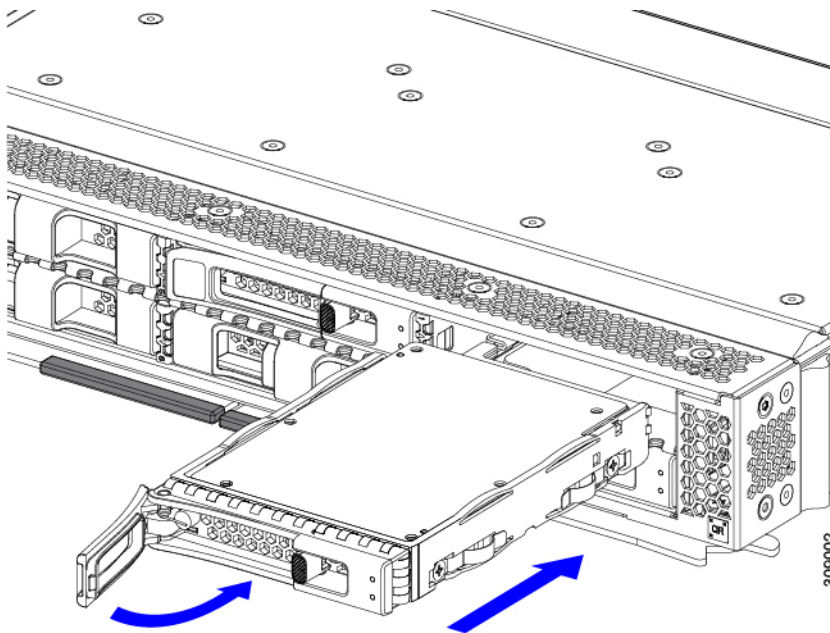
コンピューティングノードに SAS / SATA または NVMe ドライブを取り付けるには、次の手順に従います。

**ステップ1** 解除ボタンを押してドライブ イジェクタを開きます。

**ステップ2** 空のドライブ ベイにドライブを差し込んでゆっくりと押し込み装着します。

**ステップ3** ドライブ イジェクタを押して閉じます。

イジェクタが閉じた位置に収まると、カチッという音がします。



## 基本的なトラブルシューティング: SAS/SATA ドライブの取り付け直し

サーバーに取り付けられている SAS/SATA HDD で、誤検知の UBAD エラーが発生する場合があります。

- UCS MegaRAID コントローラに管理されているドライブのみが影響されます。

- インストールの場所（前面ローディング、リアローディング、等々）に関わらず、ドライブが影響される可能性があります。
- SFF と LFF フォーム ファクター ドライブの両方が影響を受ける可能性があります。
- すべての Cisco UCS X シリーズ サーバーにインストールされたドライブは、影響される可能性があります。
- ホットプラグのために構成されていることに関わらずドライブは、影響される可能性があります。
- UBAD エラーは、必ずしもターミナルではありません。なのでドライブは、いつも欠陥品や修理や交換が必要ではありません。しかし、エラーがターミナルでドライブが交換が必要な可能性もあります。

**RMA プロセスにドライブを送信する前に**、ドライブを再度装着するのがベストプラクティスです。false UBAD エラーが存在する場合、ドライブを再度装着するとエラーがクリアになる可能性があります。成功した場合、ドライブを再度装着することによって、手間、コストとサービスの中断を削減することができます。そしてサーバーの稼働時間を最適化することができます。



- (注) Reseat the drive only if a UBAD エラーが発生した場合のみ、ドライブを再度装着します。その他のエラーは一時的なものであり、Cisco の担当者の支援なしに診断やトラブルシューティングを試みないでください。他のドライブエラーのサポートを受けるには、Cisco TAC にお問合せください。

ドライブを再度装着するには、[SAS/SATA ドライブの再装着（10 ページ）](#) を参照します。

## SAS/SATA ドライブの再装着

SAS/SATA ドライブが誤った UBAD エラーをスローする場合があります、ドライブを取り付け直すとエラーが解消されることがあります。

ドライブを再度装着するために次の手順を使用します。



- 注意** この手順はサーバーの電源を切ることを必要とする可能性があります。サーバーの電源を切るとは、サービスの中断を引き起こします。

### 始める前に

この手順を試行する前に、次のことに注意してください：

- ドライブを再度装着する前に、ドライブのどのデータもバックアップすることがベストプラクティスです。
- ドライブを再度装着する間、同じドライブ ベイを使用するようにします。

- 他のスロットにドライブを移動させないでください。
  - 他のサーバーにドライブを移動させないでください。
  - 同じスロットを再使用しない場合、Cisco 管理ソフトウェア（例、Cisco IMM）がサーバーの再スキャン/再発見を必要とする可能性があります。
- ドライブを再度装着する間、取り外しと再挿入の間に 20 秒開けます。

**ステップ 1** 影響されたドライブのシステムを停止させずに再度装着。

フロントローディング ドライブについては、[ドライブの取り外し（8 ページ）](#) と [ドライブの取り付け（9 ページ）](#) を参照してください。

**ステップ 2** ブートアップと最中、正しい操作をしているか検証するためにドライブの LED を確認します。

「[LED の解釈](#)」を参照してください。

**ステップ 3** エラーが継続する場合、ドライブをコールドに再度装着します。ドライブのコールドに再度装着は、サーバーの電源を切る必要があります。適切なオプションを選択してください。

- a) サーバー管理ソフトウェアを使用してサーバーの電源をグレースフルに切ります。  
適切な Cisco 管理ソフトウェア ドキュメントを参照します。
- b) ソフトウェアを通して、電源を切ることが可能ではないなら、電源ボタンを押してサーバーの電源を切ることができます。  
「[前面パネルのボタン](#)」を参照してください。
- c) ステップ 1 の説明に従って、ドライブを取り付け直します。
- d) ドライブが正しく取り付けられたら、サーバーを再起動し、手順 2 の説明に従って、ドライブの LED が正しく動作しているかどうかを確認します。

**ステップ 4** ドライブのシステムを停止させずに再度装着とコールドな再度装着が UBAD エラーをクリアにしない場合、適切なオプションを選択します：

- a) トラブルシューティングのサポートを受けるため Cisco Systems にお問い合わせします。
- b) エラーのあるドライブの RMA を開始します。

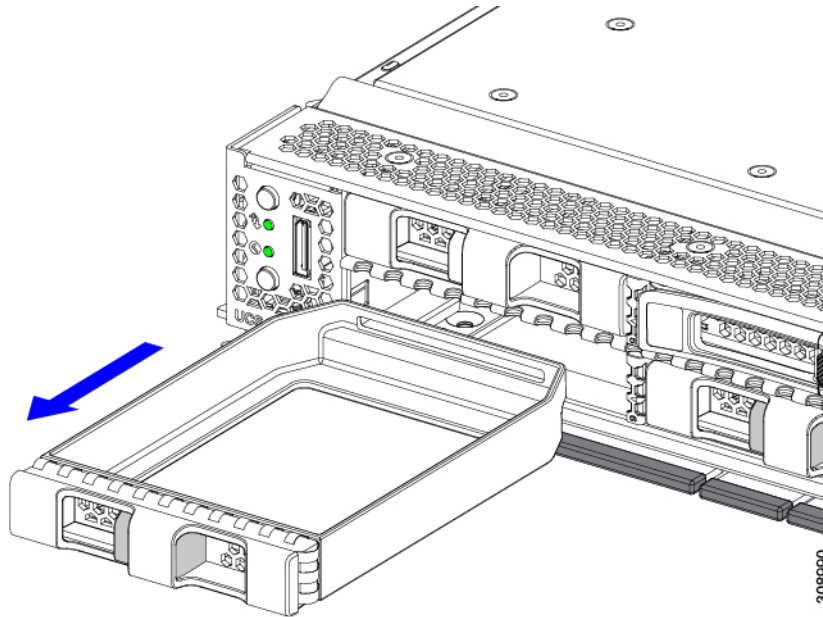
## ドライブ ブランクの取り外し

最大 6 台の SAS/SATA または NVMe ドライブが、ドライブハウジングの一部として前面メザニンストレージモジュールに含まれます。ドライブは前面を向いているため、取り外す必要はありません。

コンピューティング ノードからドライブ ブランクを取り外すには、次の手順を実行します。

**ステップ1** ドライブブランクハンドルをつかみます。

**ステップ2** ドライブブランクをスライドさせて取り外します。



#### 次のタスク

空になったドライブベイをカバーします。適切なオプションを選択してください。

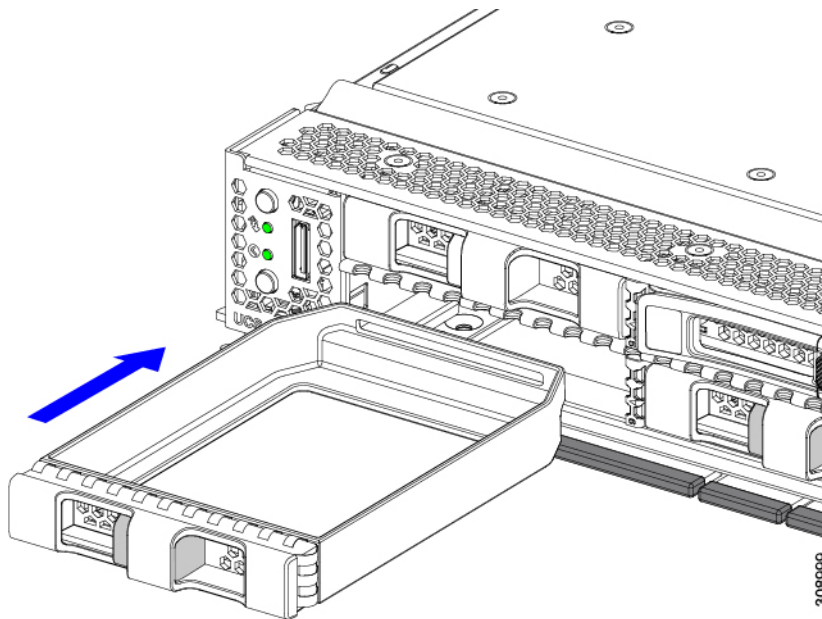
- [ドライブの取り付け \(9 ページ\)](#)
- [ドライブ ブランクの取り付け \(12 ページ\)](#)

## ドライブ ブランクの取り付け

ドライブブランクを取り付けるには、次の作業を実行します。

**ステップ1** シートメタルが下を向くようにドライブブランクを合わせます。

**ステップ2** ブランクレベルを持ち、空のドライブベイにスライドさせます。



## フロントメザニンモジュールの交換

フロントメザニンモジュールは、コンピューティングノードのストレージデバイスまたはGPUとデバイスの混合を含むスチールケージです。前面メザニンストレージモジュールには、次のいずれかのストレージ構成を含めることができます。

- NVMe ドライブ
- SAS/SATA ドライブ
- Cisco T4 GPU と U.2 NVMe ドライブ

前面メザニンスロットでは、サーバは次の前面ストレージモジュールオプションのいずれかを使用できます。

- ローカルディスク要件のないシステム用の前面メザニンブランク（UCSX-X10C-FMBK）。
- Compute Pass Through Controller（UCSX-X10C-PT4F）：CPU 1 に直接接続されたホットプラグ可能な 15 mm NVMe ドライブを最大 6 台サポートします。Intel Virtual RAID on CPU（VROC）でサポートされる RAID 機能。
- MRAID ストレージコントローラモジュール（UCSX-X10C-RAIDF）：
  - 最大 6 台の SAS、SATA、および NVMe（最大 4 台）ドライブの混在ドライブ構成をサポートします。
  - 複数の RAID グループおよびレベルで SAS / SATA ドライブの HW RAID サポートを提供します。

- NVMe ドライブは、CPU 1 に直接接続されたスロット 1~4 で、Intel Virtual RAID on CPU (VROC) をサポートします。
- 前面メザニンモジュールには、SuperCap モジュールも含まれています。SuperCap モジュールの交換については、[を参照してください](#)。 [Supercap モジュールの交換 \(19 ページ\)](#)



(注) SuperCap モジュールは、MRAID ストレージコントローラモジュール (UCSX-X10C-RAIDF) が取り付けられている場合にのみ必要です。

- 以下で構成されるコンピューティングおよびストレージオプション。
  - 0 個、1 個、または 2 個の Cisco T4 GPU (UCSX-GPU-T4-MEZZ) をサポートする GPU アダプタカード。
  - 0、1、または 2 つの U.2 NVMe RAID ドライブをサポートするストレージアダプタおよびライザカード。

前面メザニンモジュールは、ユニット全体として交換したり、保持されているストレージドライブの一部に簡単にアクセスしたりできます。SAS / SATA および NVMe ドライブは、前面メザニンパネルの前面から直接アクセスでき、ホットプラグ可能です。

フロントメザニンモジュールを交換するには、次の手順を実行します。

- [フロントメザニンモジュールの取り外し \(14 ページ\)](#)
- [フロントメザニンモジュールの取り付け \(17 ページ\)](#)

## 前面メザニンモジュールのガイドライン

前面メザニンスロットに関する次のガイドラインに注意してください。

- MRAID ストレージコントローラモジュール (UCSX-X10C-RAIDF)、M.2 ミニストレージ、および NVMe ストレージでは、UEFI ブートモードがサポートされます。
- コンピューティングノードには、最大 2 つの Cisco T4 GPU (UCSX-GPU-T4-MEZZ) と最大 2 つの Cisco U.2 NVMe ドライブをフロントメザニンスロットでサポートする構成オプションがあります。このオプション構成は、すべてのドライブの標準構成と交換可能です。GPU ベースのフロントメザニンオプションの詳細については、『[Cisco UCS X10c フロントメザニンGPUモジュールの取り付けおよびサービスガイド](#)』を参照してください。

## フロントメザニンモジュールの取り外し

前面メザニンモジュールを取り外すには、次の手順を実行します。この手順は、次のモジュールに適用されます。

- 前面メザニンブランク (UCSX-X10C-FMBK)
- コンピューティングバススルーコントローラ (UCSX-X10C-PT4F)
- MRAID ストレージコントローラモジュール (UCSX-X10C-RAIDF)

### 始める前に

前面メザニンモジュールを取り外すには、T8 ドライバと #2 プラスドライバが必要です。



- (注) コンピューティングノードには、最大 2 つの Cisco T4 GPU (UCSX-GPU-T4-MEZZ) と最大 2 つの Cisco U.2 NVMe ドライブをフロントメザニンスロットでサポートする構成オプションがあります。このオプション構成は、すべてのドライブの標準構成と交換可能です。GPU ベースのフロントメザニン オプションの取り外しについては、『[Cisco UCS X10c 前面メザニン GPU モジュールの取り付けおよびサービス ガイド](#)』を参照してください。

**ステップ 1** コンピューティングノードのカバーがまだ取り外されていない場合は、ここで取り外します。コンピューティングノードのカバーを取り外します。

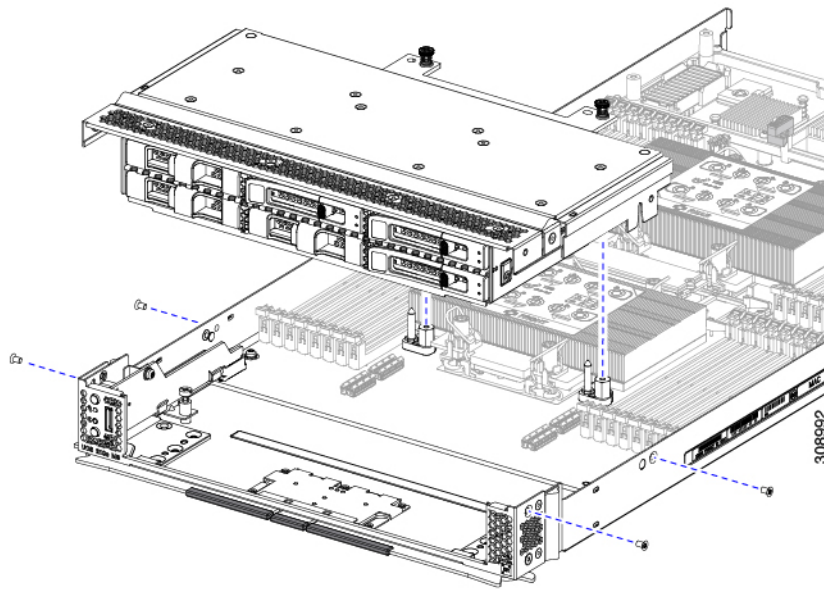
[コンピューティングノードカバーの取り外し \(2 ページ\)](#) を参照してください。

**ステップ 2** 固定ネジを取り外します。

- a) #2 プラスドライバを使用して、前面メザニンモジュールの上部にある 2 つの非脱落型ネジを緩めます。

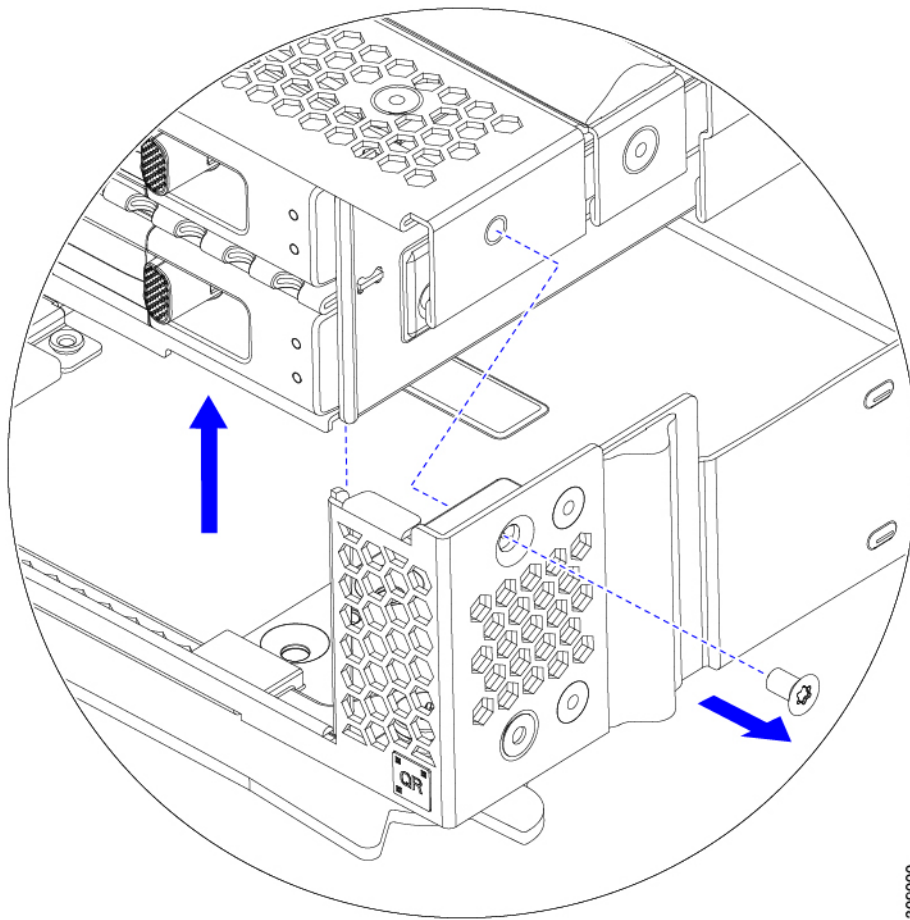
(注) 前面メザニンブランク (UCSX-X10C-FMBK) を取り外す場合、この手順は省略できます。
- b) T8 ドライバを使用して、フロントメザニンモジュールをシートメタルに固定しているコンピューティングノードの両側にある 2 本のネジを取り外します。

## フロントメザニンモジュールの取り外し



**ステップ3** すべてのネジが外されていることを確認し、フロントメザニンモジュールを持ち上げてコンピューティングノードから取り外します。





309000

#### 次のタスク

前面メザニンモジュールを取り付けるには、[を参照してください。フロントメザニンモジュールの取り付け \(17 ページ\)](#)

## フロントメザニンモジュールの取り付け

前面メザニンモジュールを取り付けるには、次の手順を使用します。この手順は、次のモジュールに適用されます。

- 前面メザニンブランク (UCSX-X10C-FMBK)
- コンピューティングパススルーコントローラ (UCSX-X10C-PT4F)
- MRAID ストレージコントローラモジュール (UCSX-X10C-RAIDF)

## 始める前に

前面メザニンモジュールを取り付けるには、T8 ドライバと #2 プラスドライバが必要です。



(注) コンピューティングノードには、最大2つの Cisco T4 GPU (UCSX-GPU-T4-MEZZ) と最大2つの Cisco U.2 NVMe ドライブをフロントメザニンスロットでサポートする構成オプションがあります。このオプション構成は、すべてのドライブの標準構成と交換可能です。GPUベースのフロントメザニンオプションの取り付けについては、『[Cisco UCS X10c フロントメザニン GPU モジュールの取り付けおよびサービス ガイド](#)』を参照してください。

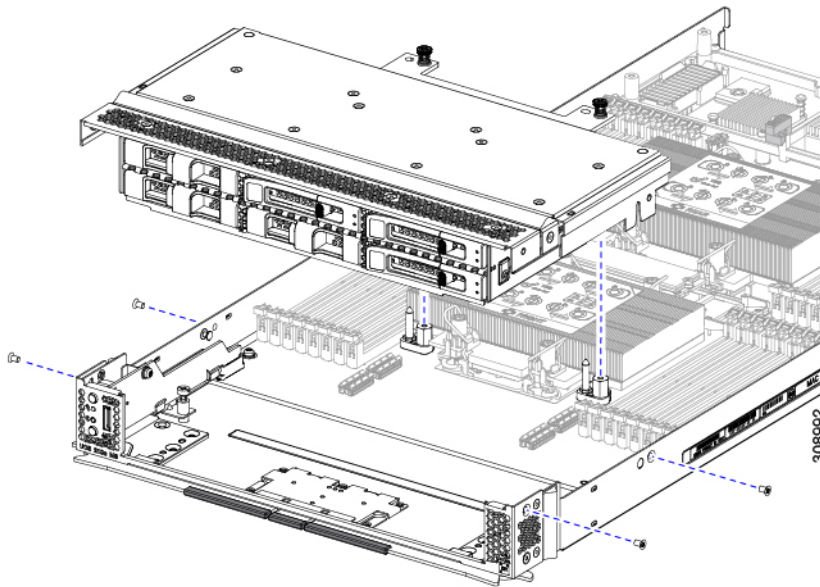
**ステップ1** 前面メザニンモジュールをコンピューティングノードのスロットに合わせます。

**ステップ2** 前面メザニンモジュールをコンピューティングノードの上を下ろし、ネジとネジ穴が揃っていることを確認します。

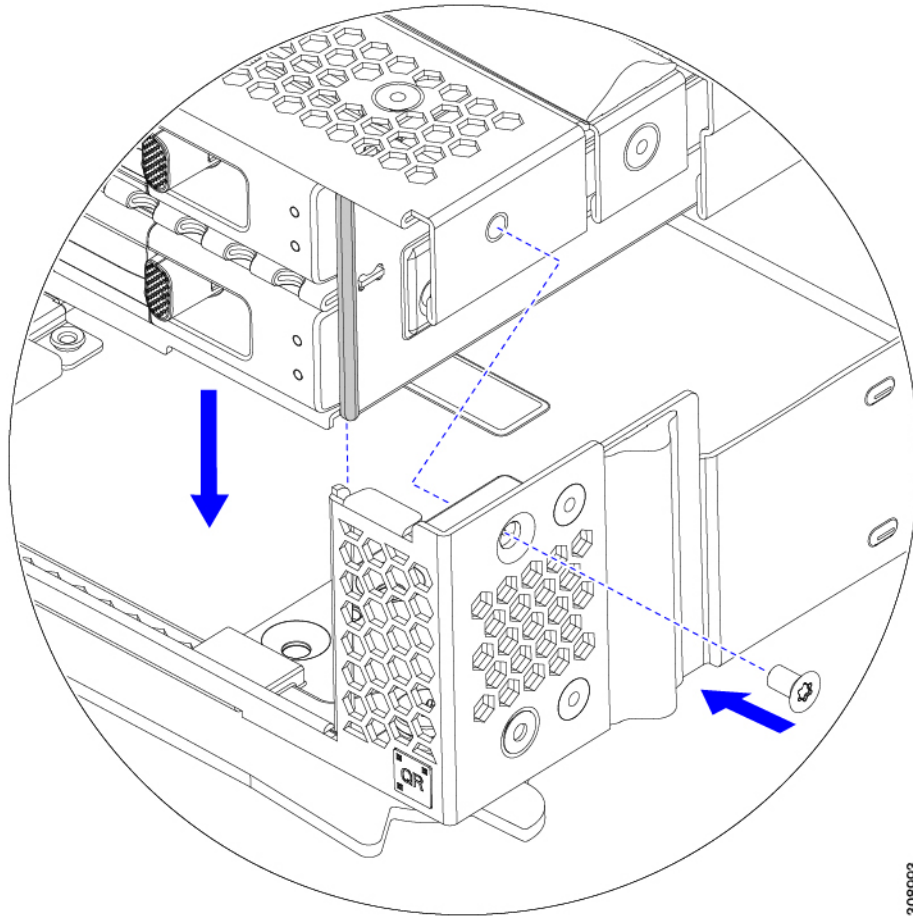
**ステップ3** 前面メザニンモジュールをコンピューティングノードに固定します。

a) #2 プラスドライバを使用して、前面メザニンモジュールの上部にある非脱落型ネジを締めます。

(注) 前面メザニンブラック (UCSX-X10C-FMBK) を取り付けの場合は、この手順を省略できます。



- b) T8 ドライバを使用して、サーバノードの両側に 2 本ずつ、4 本のネジを差し込んで締めます。



#### 次のタスク

前面メザニンモジュールからドライブを取り外した場合は、ここで再度取り付けます。「[ドライブの取り付け \(9 ページ\)](#)」を参照してください。

## Supercap モジュールの交換

SuperCap モジュール(UCSB-MRAID-SC)はフロント メザニン モジュール ボードに接続する電源で、施設の電源が落ちた場合に RAID に電源を供給します。SuperCapモジュールが取り付けられた前面メザニンはUCSX-X10C-RAIDFです。



- (注) SuperCapモジュールは、MRAIDストレージコントローラモジュール (UCSX-C10C-RAIDF) が取り付けられている場合にのみ必要です。



(注) SuperCapモジュールを取り外すには、前面メザニンモジュールを取り外す必要があります。

SuperCap モジュールを交換するには、次のトピックを参照してください。

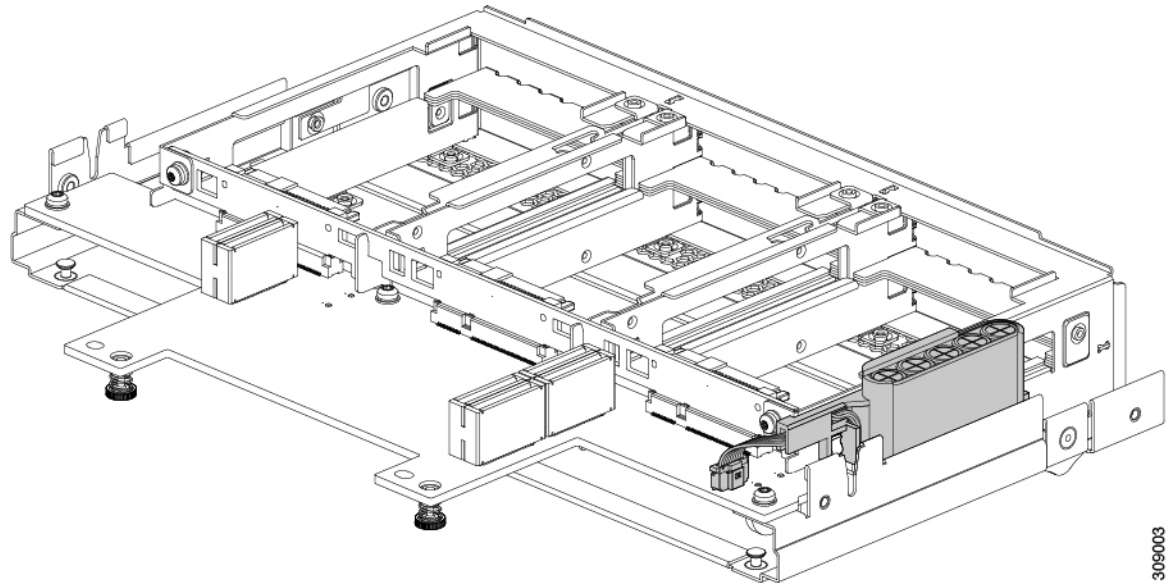
- [SuperCap モジュールの取り外し \(20 ページ\)](#)
- [SuperCap モジュールの取り付け \(25 ページ\)](#)

## SuperCap モジュールの取り外し

SuperCap モジュールはフロントメザニンモジュールの一部であるため、SuperCap モジュールにアクセスするには、フロントメザニンモジュールをコンピューティングノードから取り外す必要があります。

SuperCap モジュールは、前面メザニンボードの下側のプラスチックトレイに装着されます。モジュールは、モジュールへのコネクタ 1 個 がついたリボン ケーブルでボードに接続します。

図 4: UCS X210c M6 コンピューティングノード上の SuperCap モジュールの場所



309003

SuperCap 電源モジュールを交換するには、次の手順に従います。

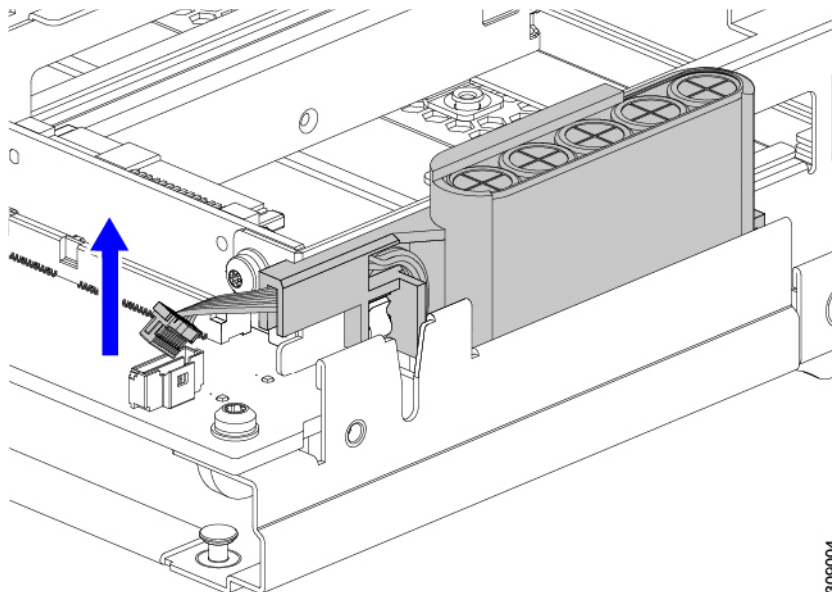
**ステップ 1** 前面メザニンモジュールをまだ取り外していない場合は、ここで取り外します。

[フロントメザニンモジュールの取り外し \(14 ページ\)](#) を参照してください。

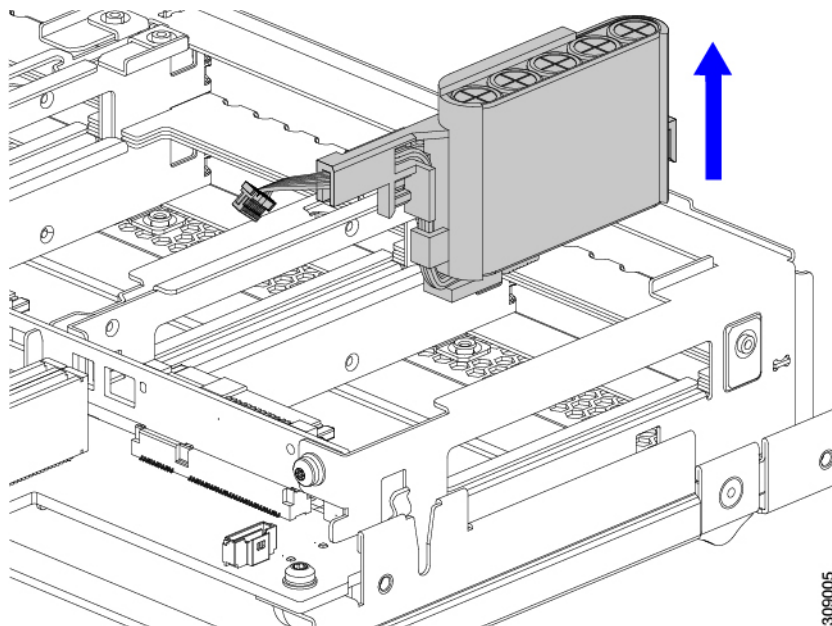
**ステップ 2** Before removing the SuperCap module, note its orientation in the tray as shown in the previous image.

正しい向きになっていると、SuperCap 接続は下向きになり、ボードのソケットに簡単に接続できます。新しい SuperCap モジュールを同じ向きで取り付ける必要があります。

**ステップ3** ボードのケーブルコネクタをつかみ、コネクタをゆっくりと引き抜きます。



**ステップ4** SuperCap モジュールの側面を持ち、コネクタを持たず、トレイから SuperCap モジュールを持ち上げます。

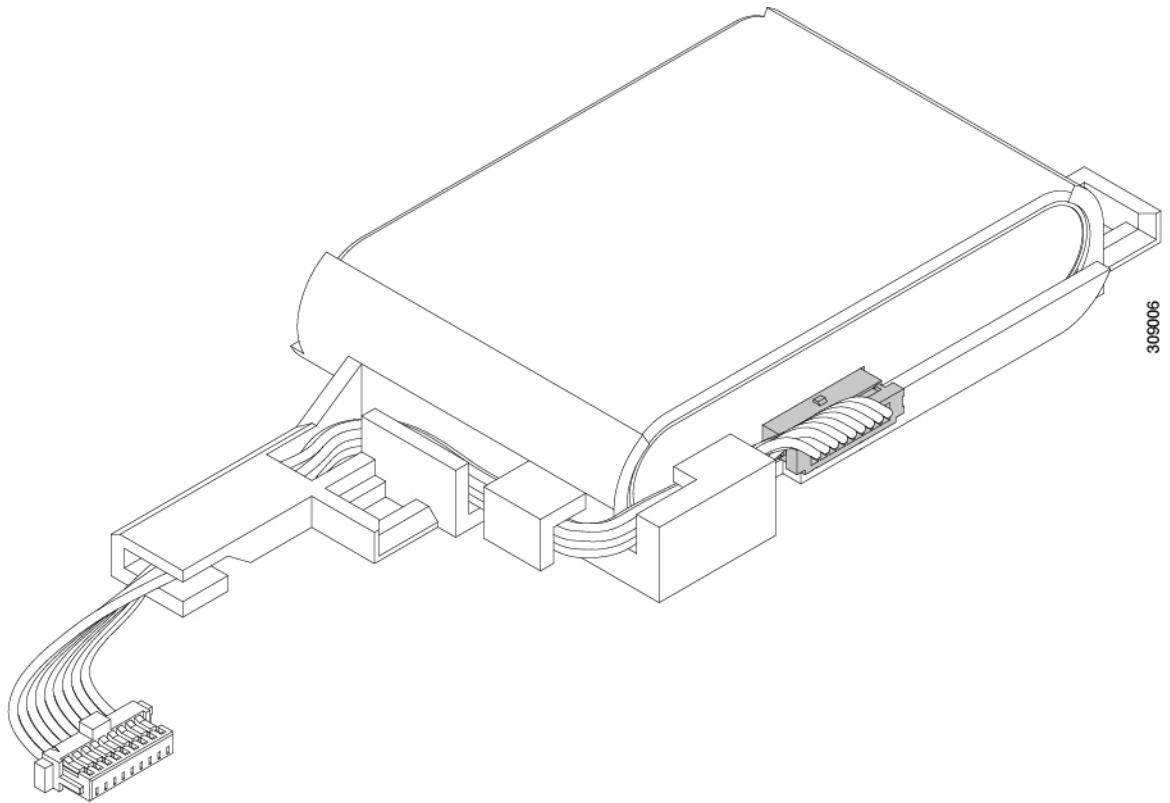


モジュールを固定するためにトレイが曲がっているため、多少の抵抗を感じる場合があります。

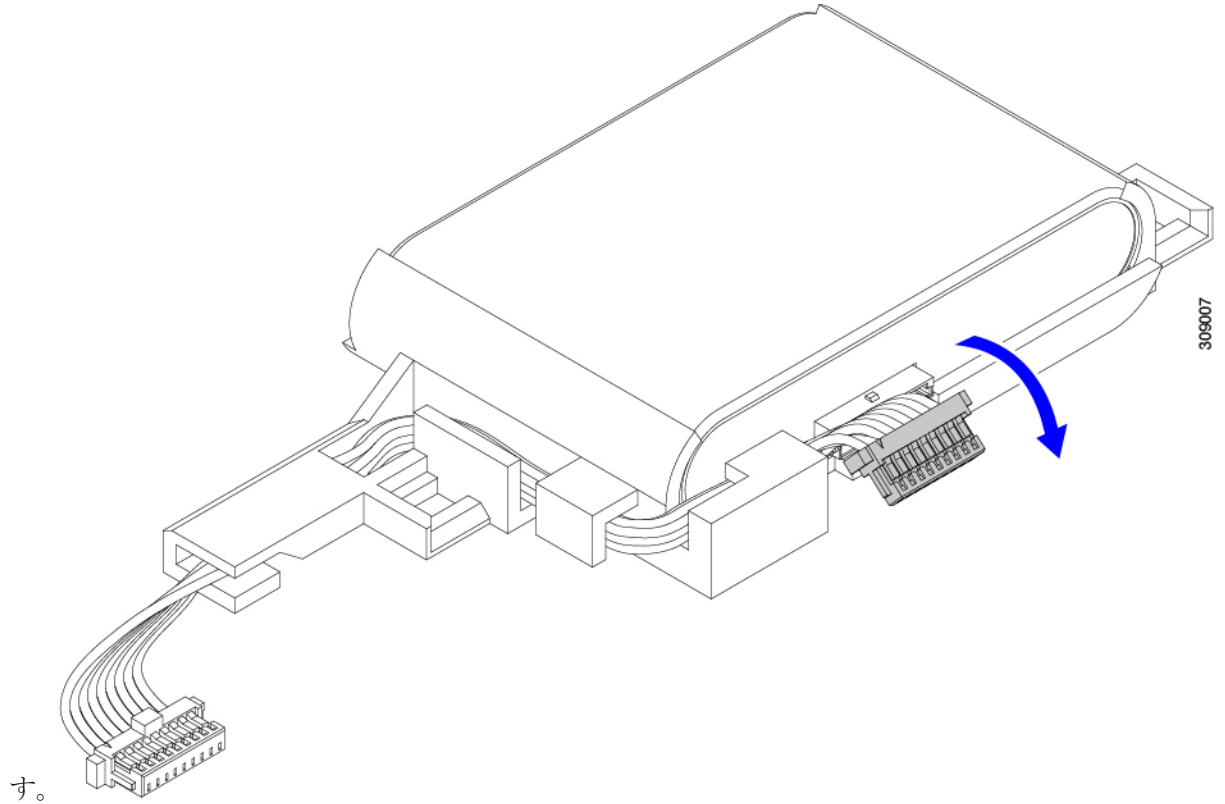
**ステップ5** SuperCap モジュールからリボンケーブルを取り外します。

a) SuperCap モジュールで、リボンケーブルをバッテリーパックに固定するレバーを見つけます。

SuperCap モジュールの取り外し

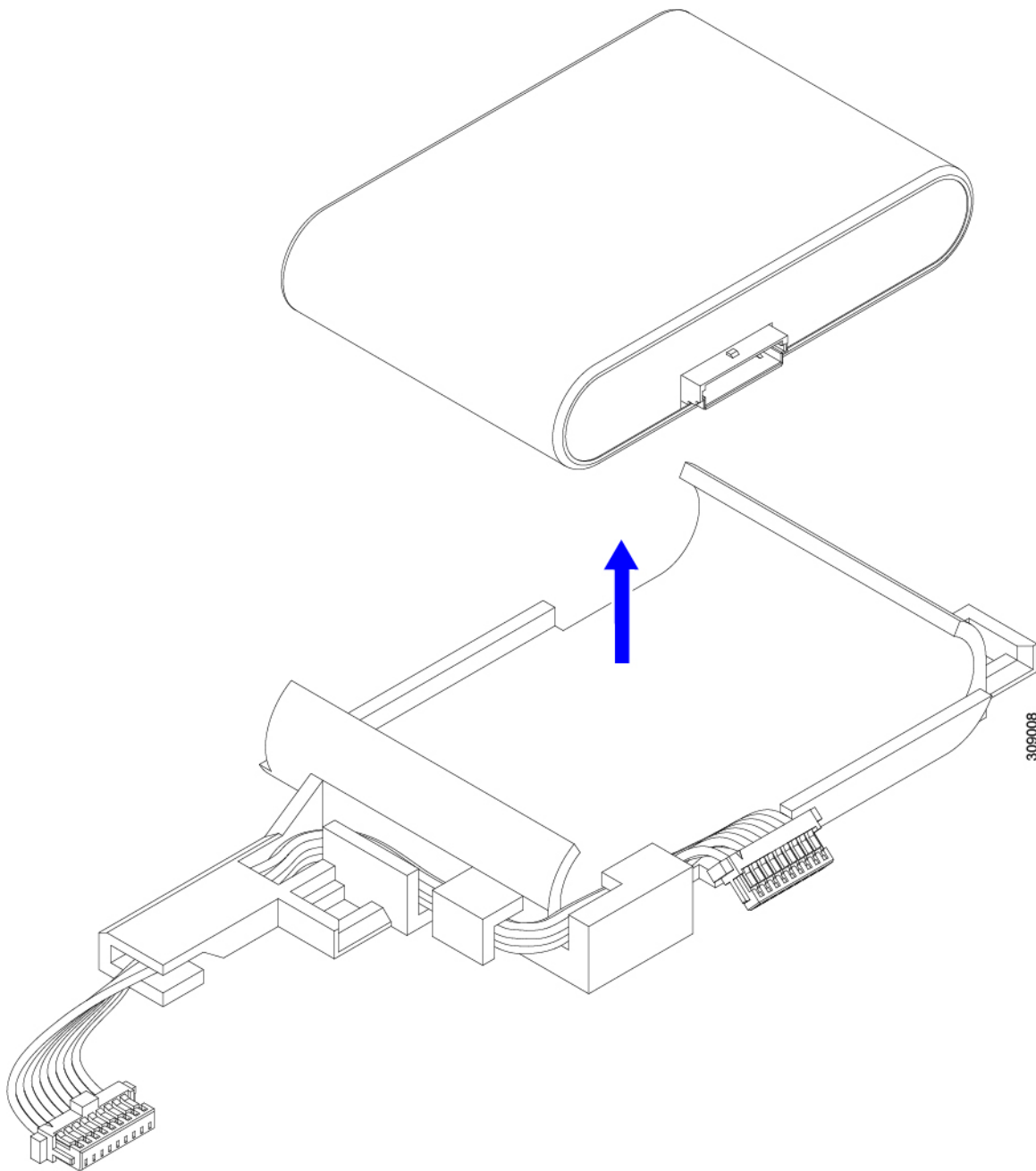


- b) 固定レバーをゆっくりと下に回転させて、SuperCap モジュールからのリボンケーブル接続を解除しま



す。

**ステップ 6** 既存のバッテリーパックをケースから取り外し、新しいバッテリーパックを挿入します。コネクタがリボンケーブルに合うように新しいバッテリーパックを合わせてください。



次のタスク

[SuperCap モジュールの取り付け \(25 ページ\)](#)

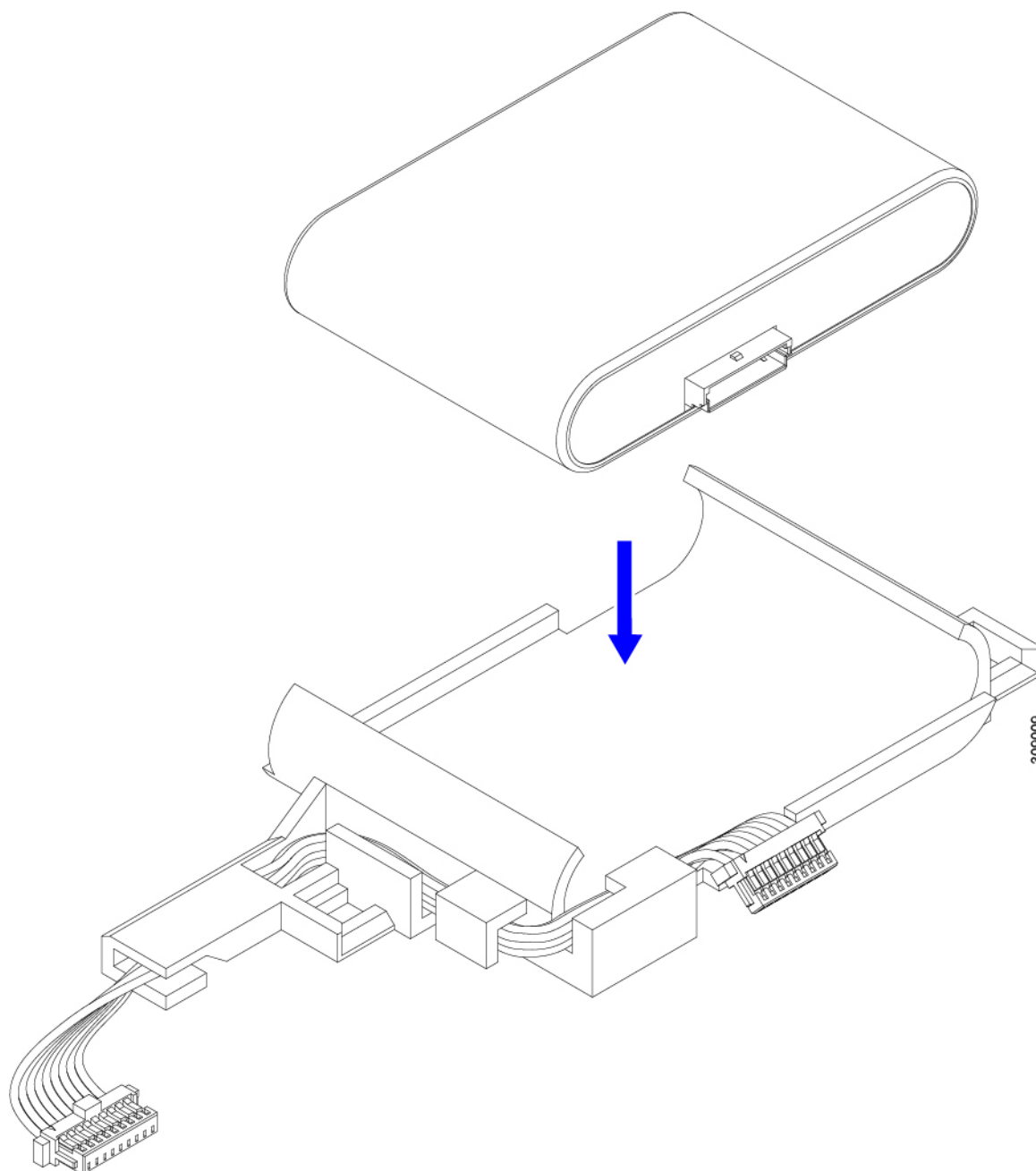


## SuperCap モジュールの取り付け

SuperCap モジュールを取り外した場合は、この手順を使用して再インストールし、再接続します。

**ステップ 1** Super Cap モジュールをケースに挿入します。

- a) コネクタがコネクタに合うように SuperCap モジュールを調整します。

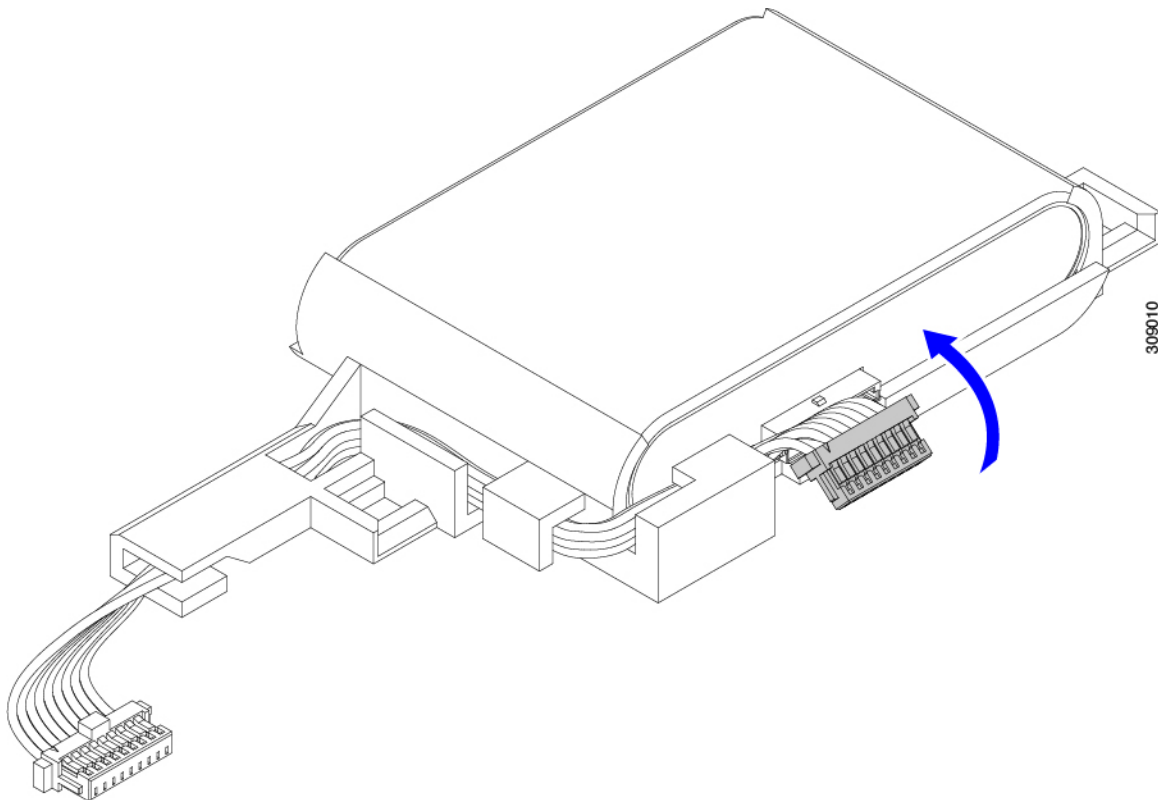


## SuperCap モジュールの取り付け

- b) SuperCap モジュールを装着する前に、リボンケーブルが邪魔になっていないことを確認します。SuperCap を取り付けるときに、リボンケーブルをつまらないようにします。
- c) リボンケーブルがケースから離れたら、SuperCap モジュールがケースに装着されるまで押します。

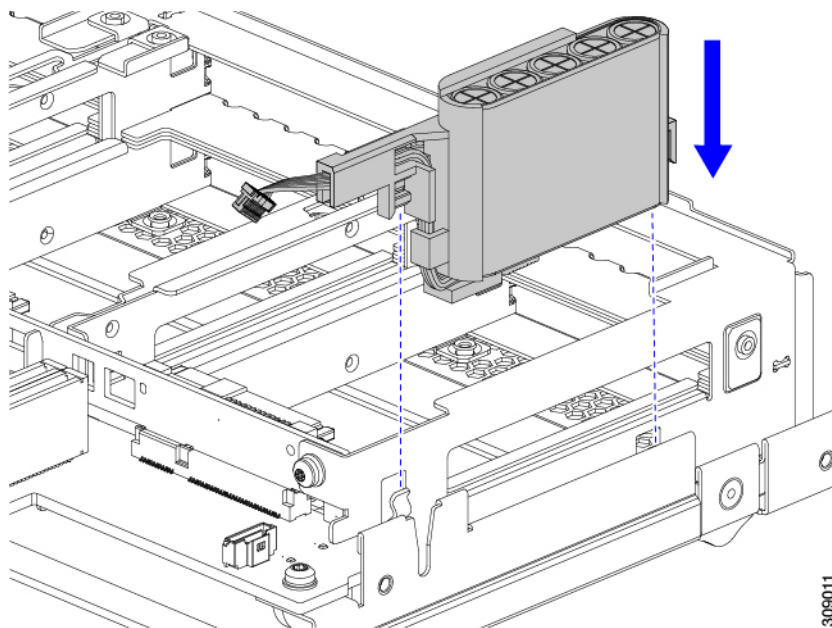
SuperCap が所定の位置に収まると、抵抗を感じる場合があります。

**ステップ 2** SuperCap モジュールがプラスチックケースに完全に装着されたら、固定レバーを回転させて SuperCap モジュールに接続します。



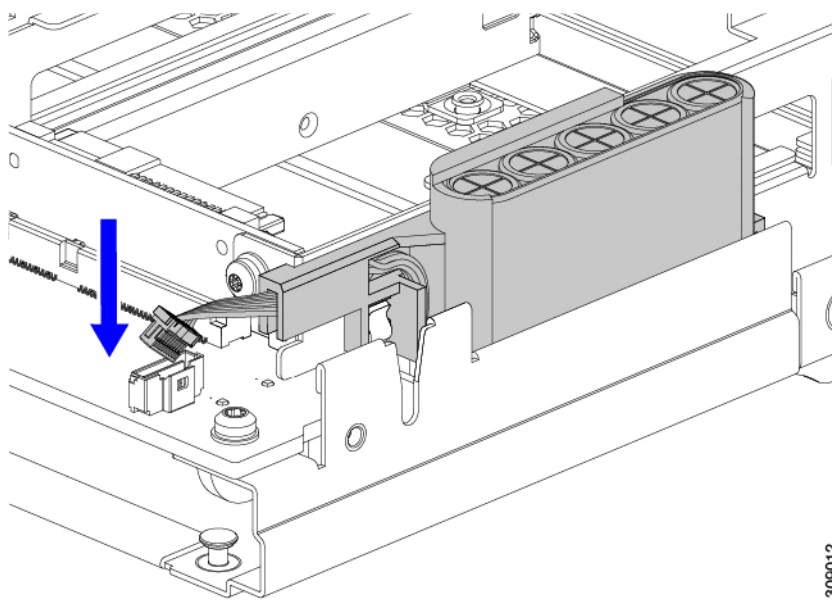
**ステップ 3** SuperCap モジュールをモジュールのスロットに合わせ、モジュールをスロットに装着します。

**注意** SuperCap モジュールをスロットに挿入するときに、リボンケーブルをはさまないようにしてください。



SuperCap がスロットにしっかり装着されている場合、モジュールはロックされたり、ねじれたりしません。

**ステップ 4** SuperCap モジュールが装着されたら、リボンケーブルをボードに再接続します。



# CPU およびヒートシンクの交換

このトピックでは、CPUおよびヒートシンクの交換に関する設定ルールと手順について説明します。

## CPU 構成ルール

このコンピューティングノードのマザーボードには2個のCPUソケットがあります。各CPUは、16つのDIMMチャンネル（16のDIMMスロット）をサポートします。[メモリ入力ガイドライン（40ページ）](#)を参照してください。

- コンピューティングノードは、1つまたは2つの同型CPUが取り付けられた状態で動作できます。
- 最小構成は、少なくともCPU1が取り付けられていることです。最初にCPU1を取り付け、次にCPU2を取り付けます。

次の制約事項は、シングルCPU構成を使用する場合に適用されます。

- 未使用CPUソケットがある場合は、工場出荷時からあるダストカバーの装着が必要です。
- DIMMの最大数は16です。CPU1チャンネルA1〜H1のみが使用されます。

## CPUの交換に必要なツール

この手順では、以下の工具が必要です。

- T-30 トルクス ドライバ（交換用CPUに同梱されています）。
- #1 マイナス ドライバ（交換用CPUに同梱されています）。
- CPU アセンブリ ツール M6 プロセッサ用（交換用CPUに同梱されています）。「Cisco UCSUCS-CPUATI-3」として個別に発注できます。
- ヒートシンク クリーニング キット（交換用CPUに同梱されています）。前面または背面ヒートシンク用に個別に注文できます。
  - 前面ヒートシンクキット：UCSX-C-M6-HS-F
  - 背面ヒートシンクキット：UCSX-C-M6-HS-R

1つのクリーニングキットで最大4つのCPUをクリーンアップできます。

- サーマル インターフェイス マテリアル (TIM)（交換用CPUに同梱されているシリンジ）。既存のヒートシンクを再使用する場合にのみ使用してください（新しいヒートシンクにはTIMがあらかじめ貼り付けられています）。Cisco PID UCS-CPU-TIM=として別途注文できます。

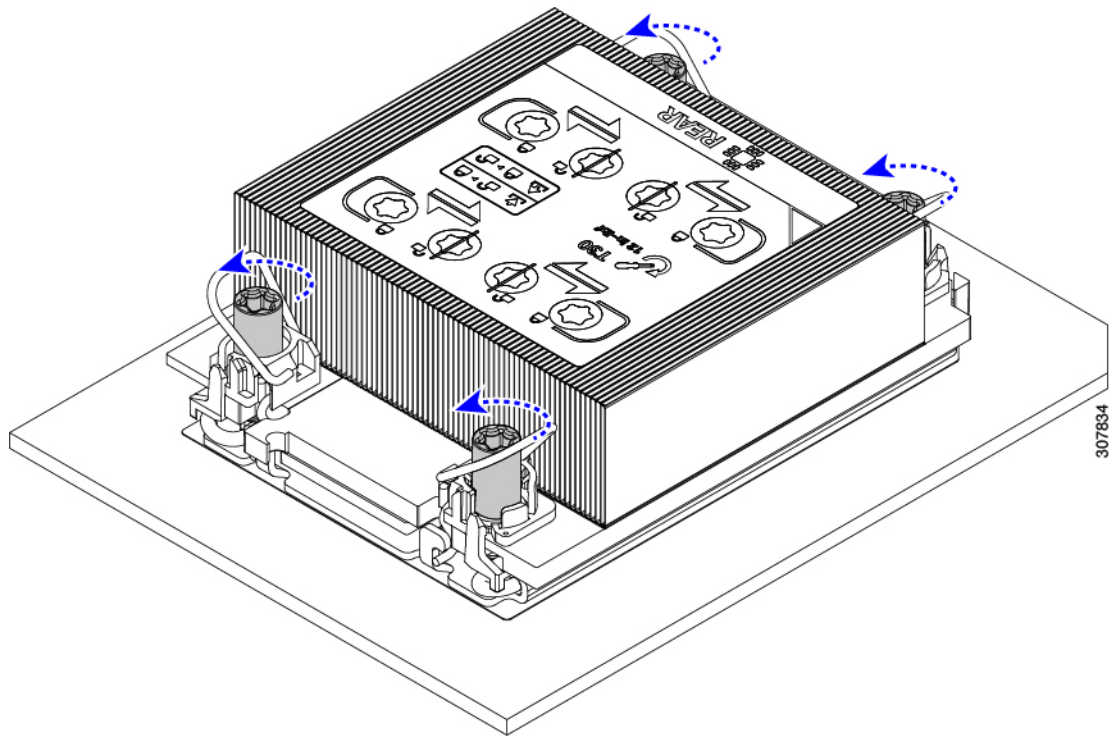
1つのTIMキットが1つのCPUをカバーします。

## CPU およびヒートシンクの取り外し

ブレードサーバから取り付けたCPUとヒートシンクを取り外すには、次の手順を使用します。この手順では、マザーボードからCPUを取り外し、個々のコンポーネントを分解してから、CPUとヒートシンクをCPUに付属の固定具に取り付けます。

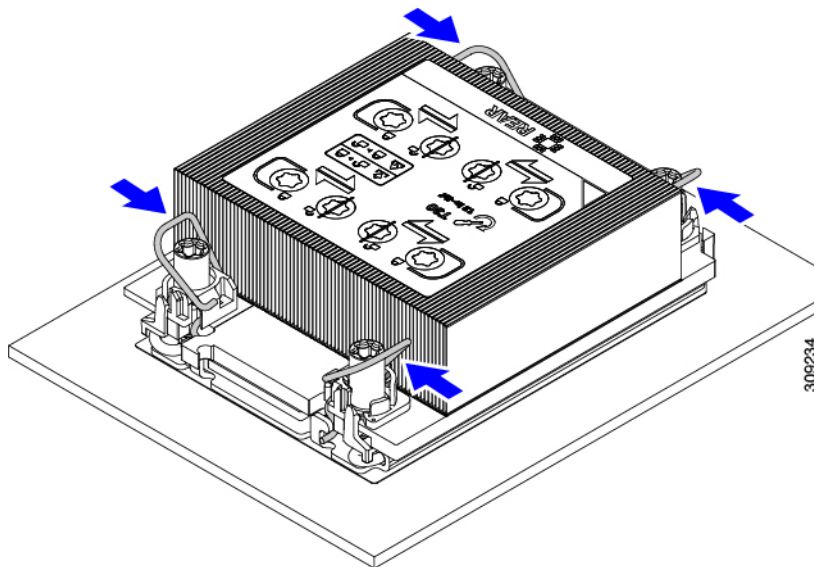
**ステップ1** CPUとヒートシンク（CPUアセンブリ）をCPUソケットから取り外します。

- a) T30トルクスドライバを使用して、すべての固定ナットを対角線のパターンで緩めます。



- b) 回転ワイヤを互いに向かって押し、ロック解除位置に移動します。

**注意** 回転するワイヤができるだけ内側にあることを確認します。完全にロック解除されると、回転するワイヤの下部が外れ、CPUアセンブリを取り外すことができます。回転ワイヤが完全にロック解除位置にない場合、CPUアセンブリを取り外すときに抵抗を感じる場合があります。



**ステップ2** マザーボードから CPU アセンブリを取り外します。

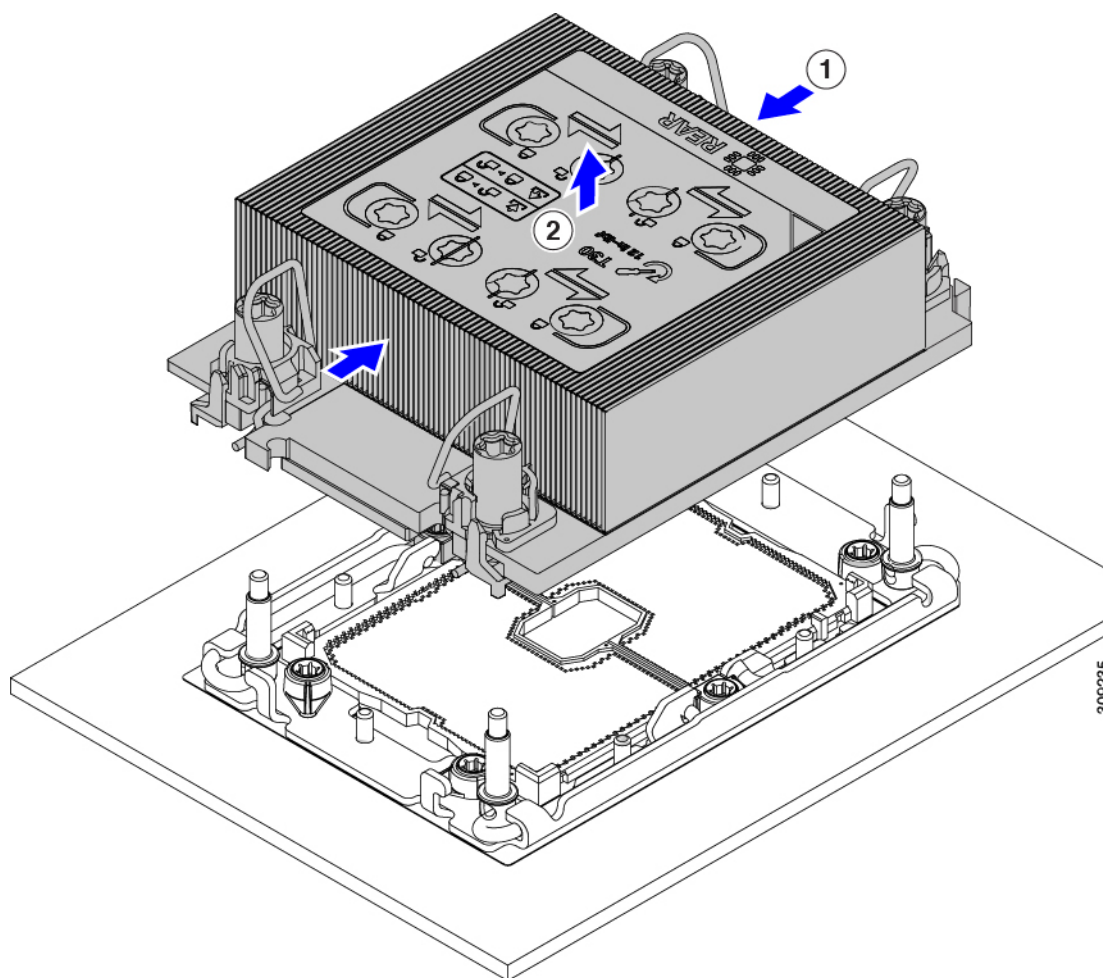
- a) フィンの端に沿ってヒートシンクをつかみ、CPU アセンブリをマザーボードから持ち上げます。

**注意** CPU アセンブリを持ち上げる際は、ヒートシンクフィンを曲げないようにしてください。また、CPU アセンブリを持ち上げるときに抵抗を感じる場合は、回転ワイヤが完全にロック解除位置にあることを確認します。

- b) CPU アセンブリをゴム製マットまたはその他の静電気防止作業台の上に置きます。

CPU を作業面に置くときは、ヒートシンクのラベルを上に向けます。CPU アセンブリを上下逆に回転させないでください。

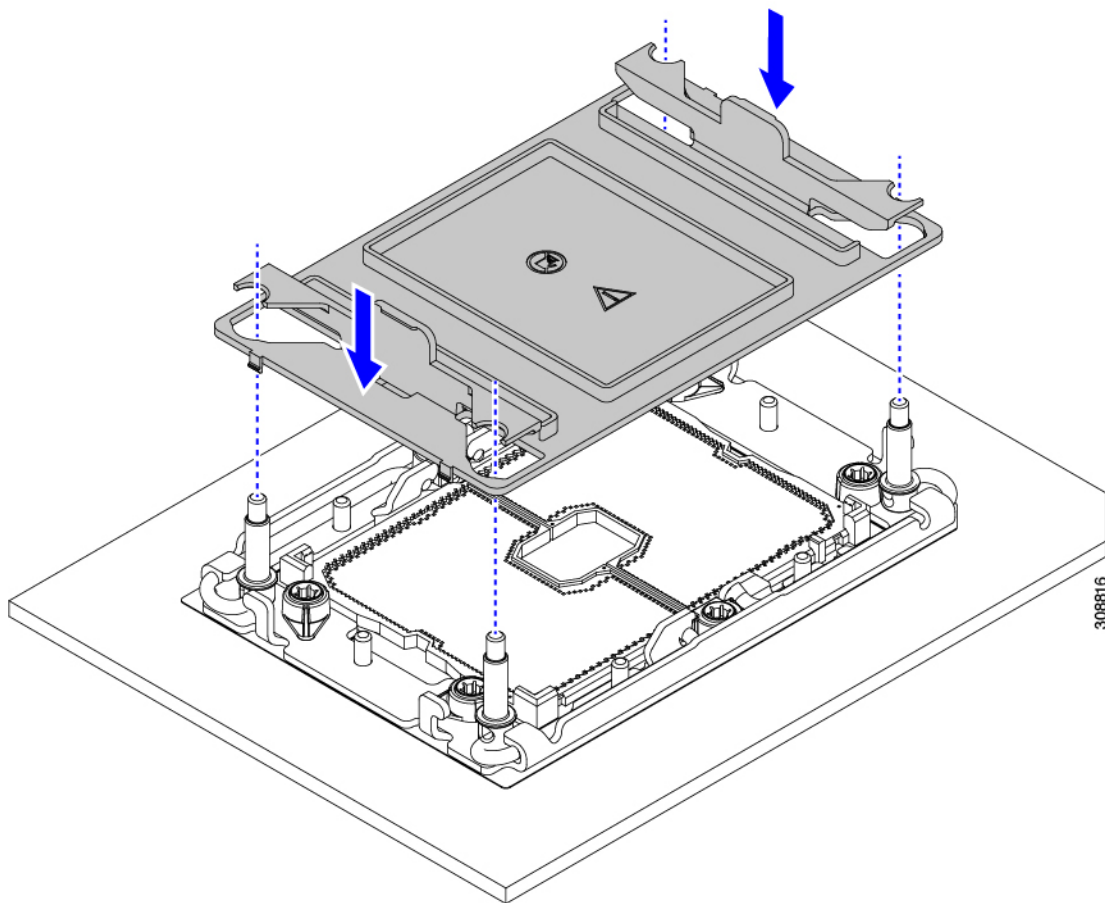
- c) ヒートシンクが作業台の水平になっていることを確認します。



**ステップ3** CPU ダストカバー (UCS-CPU-M6-CVR ⇒) を CPU ソケットに取り付けます。

- a) CPU 支持プレートの支柱を、ダストカバーの角にある切り欠きに合わせます。
- b) ダストカバーを下げ、同時に CPU ソケットの所定の位置にカチッと収まるまで、エッジを押し下げます。

**注意**          ダストカバーの中央を押さないでください。



**ステップ4** CPUクリップを外し、TIM ブレーカーを使用して、CPU キャリアから CPU を取り外します。

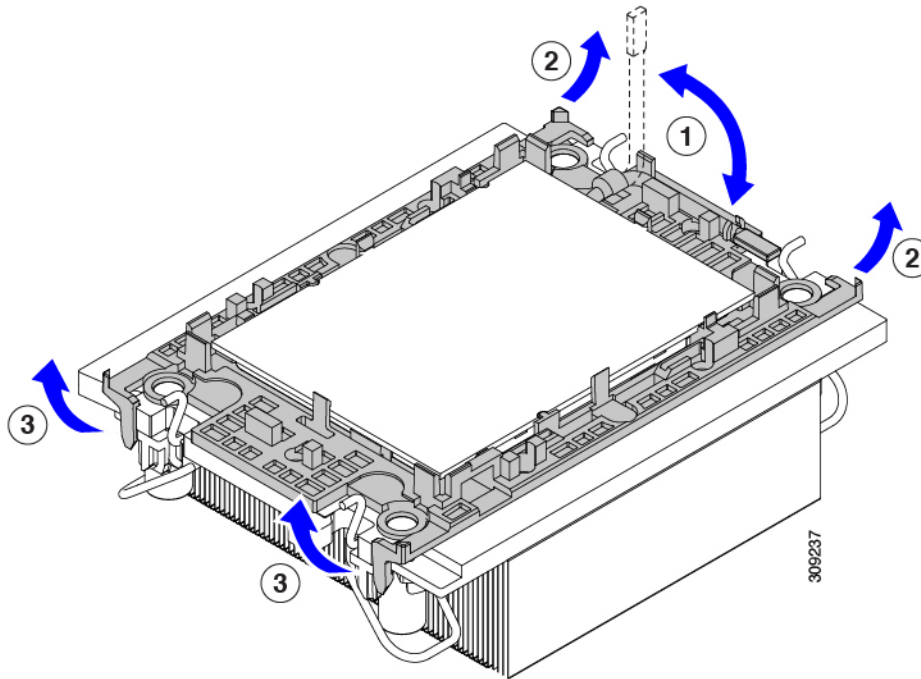
- a) CPU アセンブリを上下逆にして、ヒートシンクが下を向くようにします。  
この手順により、CPU 固定クリップにアクセスできるようになります。
- b) TIM ブレーカー（次の図の 1）を 90 度上向きにゆっくり持ち上げ、CPU キャリアのこの端の CPU クリップを部分的に外します。
- c) CPU キャリアに簡単にアクセスできるように、TIM ブレーカーを U 字型の固定クリップに下げます。  
（注） TIM ブレーカーが固定クリップに完全に装着されていることを確認します。
- d) CPU キャリアの外側の端をゆっくりと引き上げ（2）、TIM ブレーカーの両端近くにある 2 番目の CPU クリップのペアを外します。

**注意** CPU キャリアを曲げる時は注意してください。無理な力を加えると、CPU キャリアが損傷する可能性があります。CPU クリップを外すのに十分なだけキャリアを曲げます。CPU キャリアから外れるときを確認できるように、この手順の実行中にクリップを必ず確認してください。

- e) CPU キャリアの外側の端をゆっくりと引き上げ、TIM ブレーカーの反対側にある CPU クリップのペア（次の図の 3）を外します。

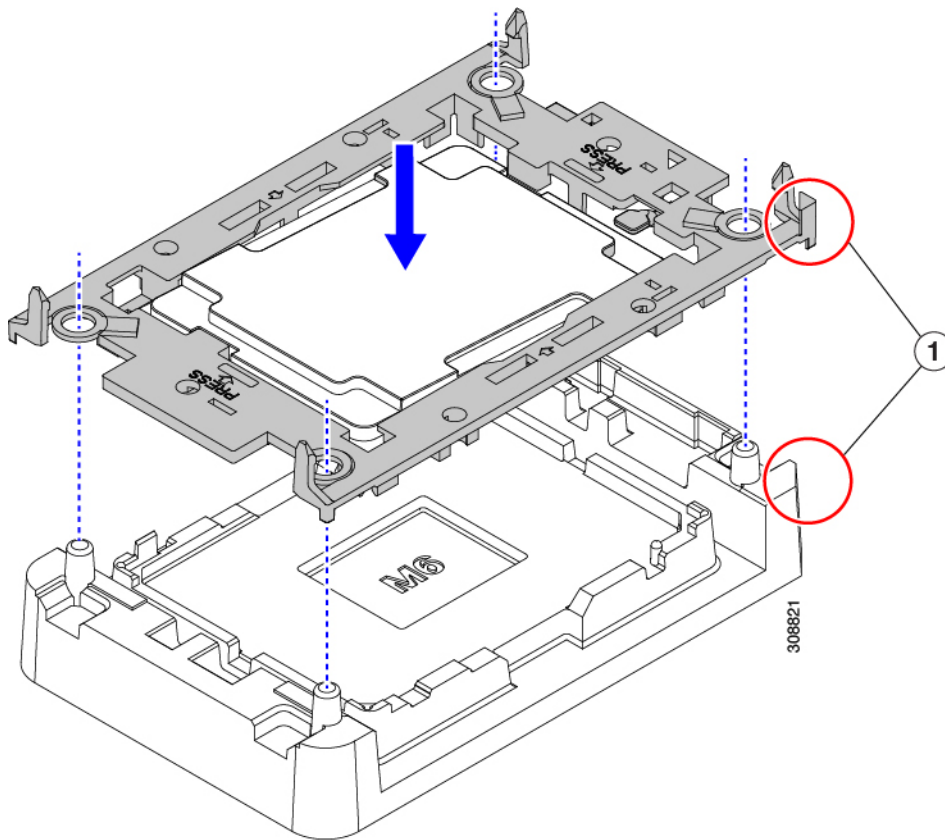


- f) CPU キャリアの短い端を持ち、まっすぐ持ち上げてヒートシンクから取り外します。



**ステップ5** CPU とキャリアを取り付け具に移動します。

- a) すべてのCPUクリップが外れたら、キャリアをつかんで持ち上げ、CPUをヒートシンクから取り外します。  
 (注) キャリアとCPUがヒートシンクから持ち上げられない場合は、CPUクリップを再度外します。
- b) CPU とキャリアを裏返して、PRESS という文字が見えるようにします。
- c) 固定具の支柱と CPU キャリアと固定具のピン1の位置を合わせます(次の図の1)。
- d) CPU と CPU キャリアを固定具の上を下ろします。



**ステップ 6** 付属のクリーニングキット（UCSX-HSCK）を使用して、CPU、CPU キャリア、およびヒートシンクからすべてのサーマルインターフェイスバリア（サーマルグリス）を取り除きます。

**重要** 必ずシスコ提供のクリーニングキットのみを使用し、表面、隅、または隙間にサーマルグリスが残っていないことを確認してください。CPU、CPU キャリア、およびヒートシンクが完全に汚れている必要があります。

#### 次のタスク

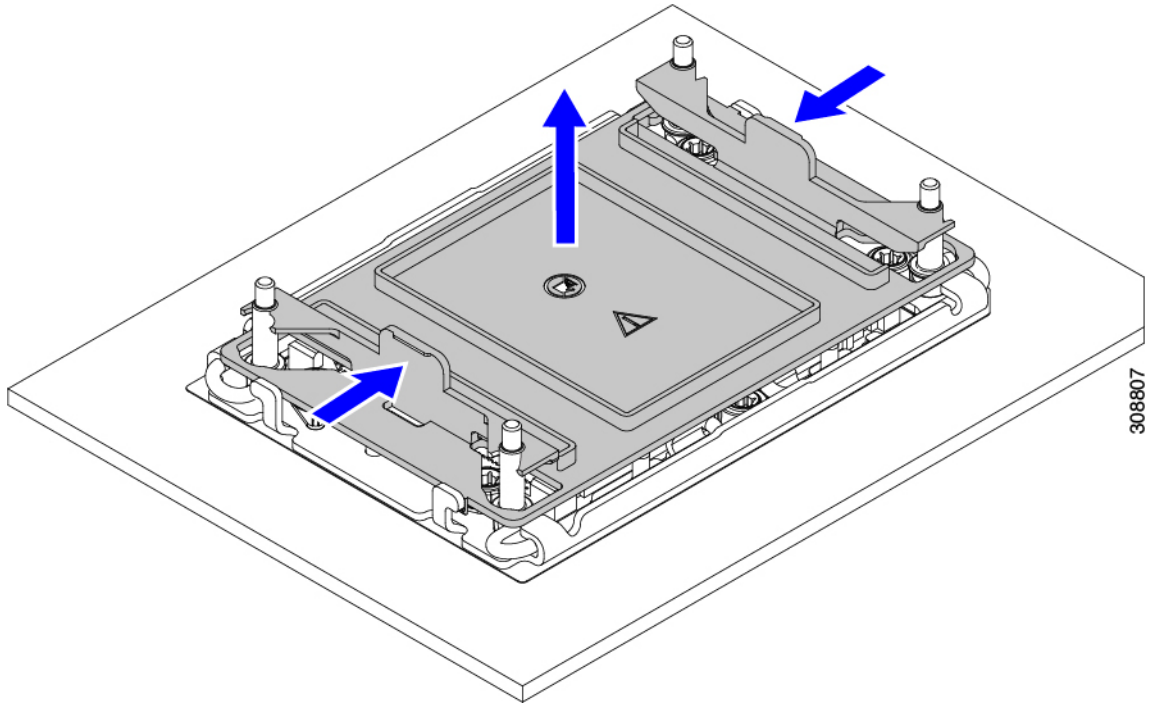
- CPU を取り付けない場合は、CPU ソケットカバーが取り付けられていることを確認します。このオプションは、CPU ソケット 2 に対してのみ有効です。これは、CPU ソケット 1 がランタイム展開で常に装着されている必要があるためです。

## CPU およびヒートシンクの取り付け

CPU を取り外した場合、または空の CPU ソケットに CPU を取り付ける場合は、この手順を使用して CPU を取り付けます。CPU を取り付けるには、CPU を取り付け具に移動し、CPU アセンブリをサーバマザーボードの CPU ソケットに取り付けます。

**ステップ1** サーバマザーボードの CPU ソケットダストカバー (UCS-CPU-M6-CVR =) を取り外します。

- a) 2つの垂直タブを内側に押し、ダストカバーを外します。
- b) タブを押したまま、ダストカバーを持ち上げて取り外します。



- c) ダストカバーは将来の使用に備えて保管しておいてください。

**注意** 空の CPU ソケットをカバーしないでください。CPU ソケットに CPU が含まれていない場合は、CPU ダストカバーを取り付ける必要があります。

**ステップ2** CPU 取り付け具の PRESS というラベルが付いた端をつかみ、トレイから取り外し、CPU アセンブリを静電気防止用の作業台の上に置きます。

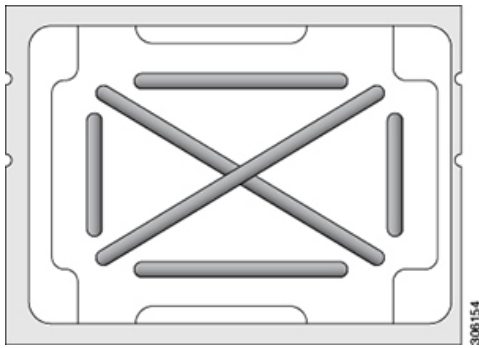
**ステップ3** 新しい TIM を適用します。

(注) 適切に冷却し、期待されるパフォーマンスを実現するために、ヒートシンクの CPU 側の表面に新しい TIM を塗布する必要があります。

- 新しいヒートシンクを取り付ける場合は、新しいヒートシンクには TIM が塗布されたパッドが付属しています。ステップ 4 に進みます。
  - ヒートシンクを再利用する場合は、ヒートシンクから古い TIM を除去してから、付属のシリンジから新しい TIM を CPU 表面に塗布する必要があります。次のステップ a に進みます。
- a) ヒートシンク クリーニング キット (UCSX-HSCK=) およびスペアの CPU パッケージに同梱されているボトル #1 洗浄液をヒートシンクの古い TIM に塗布し、15 秒以上浸しておきます。
  - b) ヒートシンク クリーニング キットに同梱されている柔らかい布を使用して、ヒートシンクからすべての TIM を拭き取ります。ヒートシンクの表面に傷をつけないように注意してください。

- c) ボトル #2 を使用してヒートシンクの底面を完全にきれいにして、ヒートシンクの取り付けを準備します。
- d) 新しい CPU (UCS-CPU-TIM=) に付属の TIM のシリンジを使用して、CPU の上部に 1.5 立方センチメートル (1.5ml) のサーマルインターフェイス マテリアルを貼り付けます。均一に覆うために、次の図に示すパターンを使用してください。

図 5: サーマルインターフェイス マテリアルの貼り付けパターン



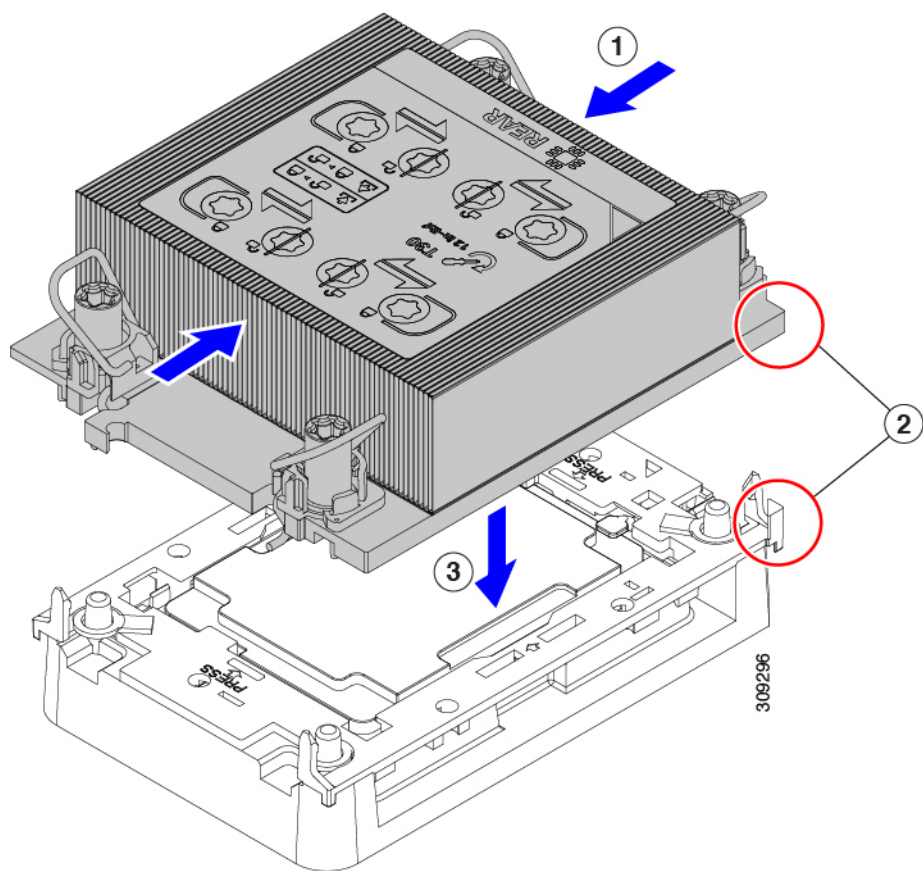
**注意** CPU には正しいヒートシンクのみを使用してください。CPU 1 にはヒートシンク UCSX-HS-M6-R を使用し、CPU 2 にはヒートシンク UCSX-HS-M6-F を使用します。

#### ステップ 4 CPU 取り付け具にヒートシンクを取り付けます。

- a) フィン (次の図の 1) でヒートシンクをつかみ、ヒートシンクのピン 1 の位置を CPU 取り付け具のピン 1 の位置に合わせ (2)、ヒートシンクを CPU 取り付け具の上を下ろします。

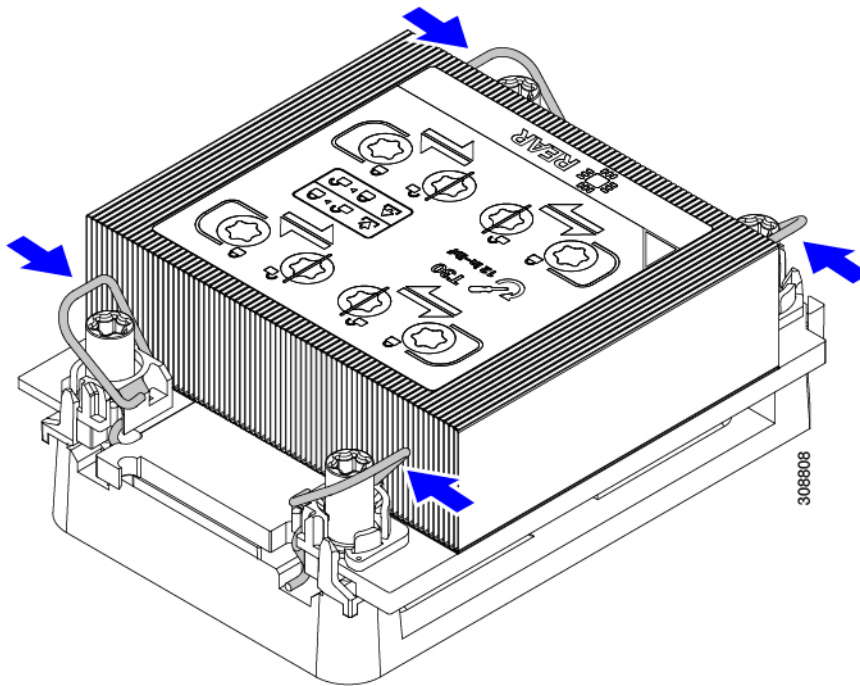
示されているように、エンボス三角形が CPU ピン 1 の位置を指している場合、ヒートシンクの向きは正しいです。

**注意** ワイヤの脚がヒートシンクの取り付けを妨げないように、回転するワイヤがロックされていない位置にあることを確認します。



**ステップ 5** CPU アセンブリを CPU マザーボードソケットに取り付けます。

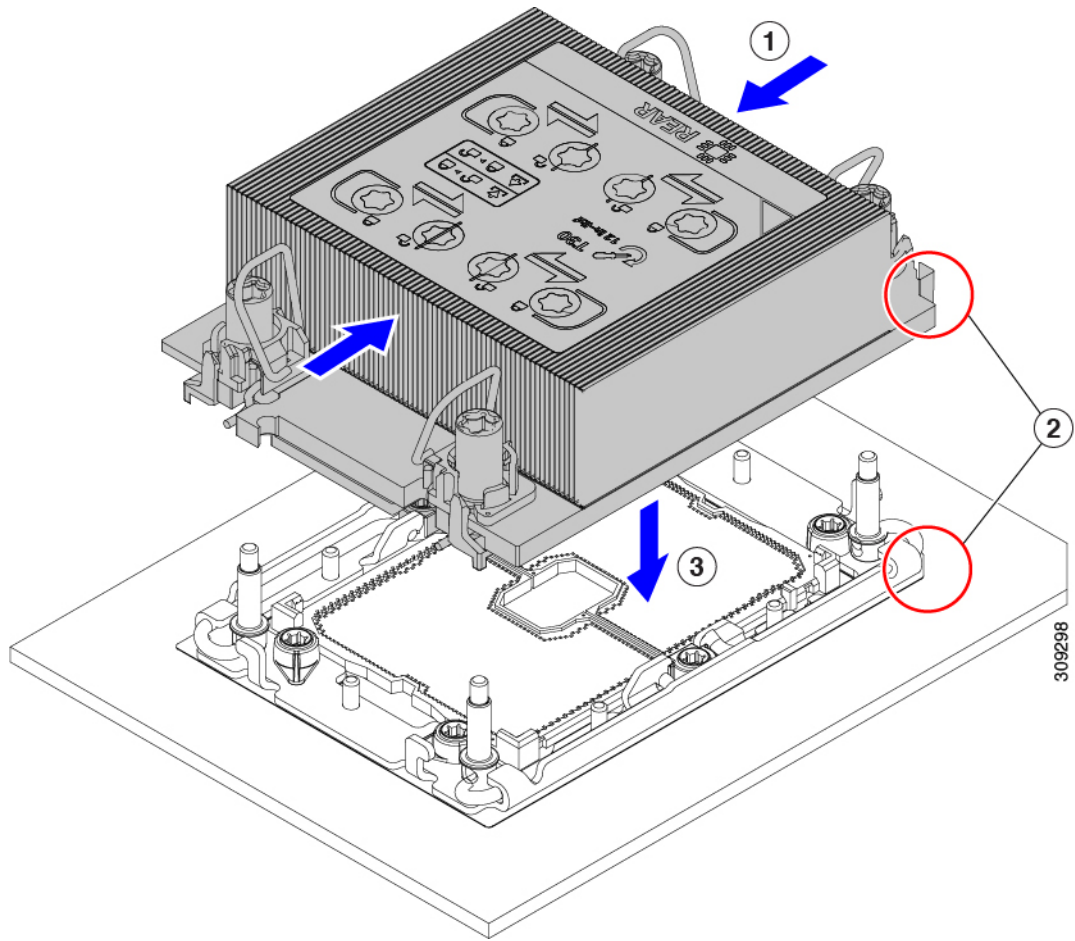
- a) 回転するワイヤをロックされていない位置に押し込み、取り付けの妨げにならないようにします。



- b) ヒートシンクのフィン（次の図の1）をつかみ、ヒートシンクのピン1の位置をCPUソケットのピン1の位置に合わせ（2）、ヒートシンクをCPUソケットに装着します。

示されているように、エンボス三角形がCPUピン1の位置を指している場合、ヒートシンクの向きは正しいです。

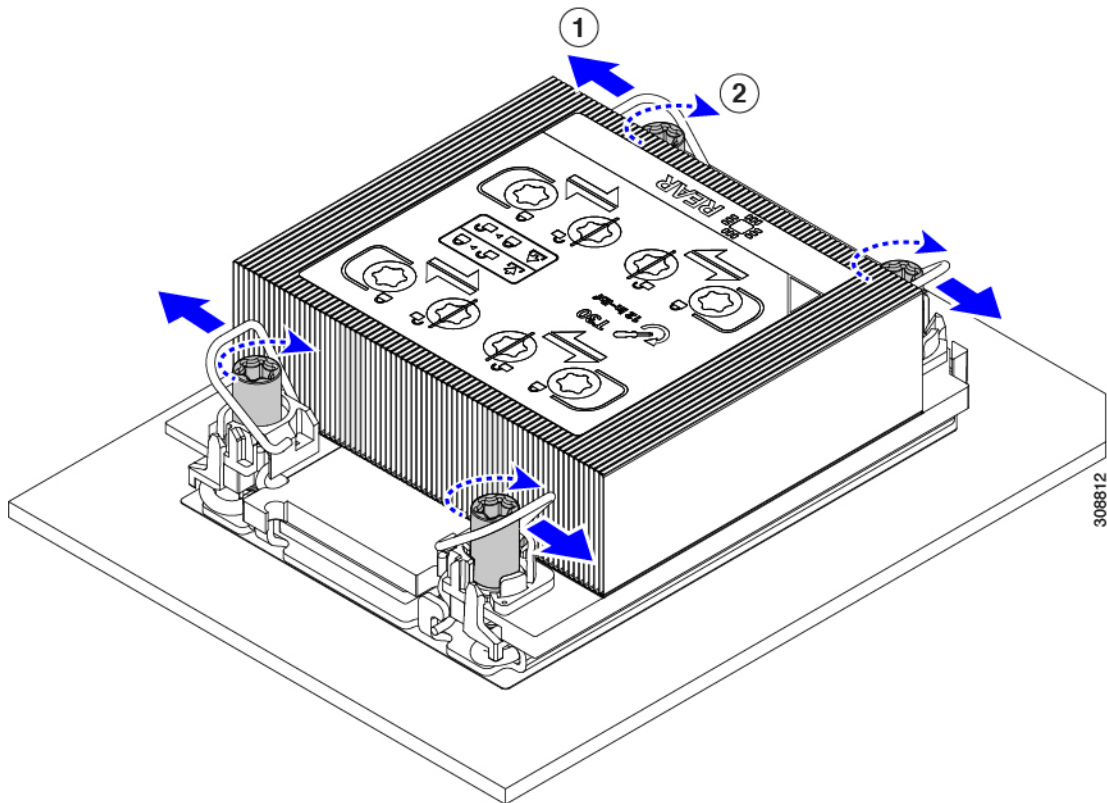
**注意** ワイヤの脚がヒートシンクの取り付けを妨げないように、回転するワイヤがロックされていない位置にあることを確認します。



- c) CPU アセンブリを CPU ソケットにロックするために、回転するワイヤを互いから離します（次の図の 1）。

**注意** トルクスドライバを使用して固定ナットを締める前に、回転ワイヤを完全に閉じてください。

- d) T30 トルクスドライバを 12 インチポンドのトルクに設定し、4 個の固定ナットを締めて CPU をマザーボードに固定します (2)。任意のナットから開始できますが、固定ナットは必ず対角線のパターンで締めてください。



## メモリ (DIMM) の交換

このコンピューティング ノードがサポートする DIMM は頻繁に更新されます。サポートされており利用可能な DIMM のリストは、Cisco UCS X210c M6 の仕様書に記載されています。

スペック シートに記載されている DIMM 以外の DIMM は使用しないでください。使用すると、コンピューティングノードに修復不可能な損傷を与え、ダウンタイムが発生する可能性があります。

## メモリ入力ガイドライン

次に、メモリ使用量と装着に関するガイドラインの一部を示します。メモリ使用量と装着の詳細については、[Cisco UCS C220/C240/B200 M6 Memory Guide](#) をダウンロードしてください。



**注意** サポートされるのは、シスコのメモリだけです。サードパーティの DIMM は、テストも実施されていませんし、サポートもされていません。

このコンピューティングノードには 32 個の DIMM スロットがあり、CPU ごとに 16 個



## メモリの考慮事項

- すべての DIMM はすべて DDR4 DIMM である必要があります。
- x4 DIMM がサポートされています。
- DIMM は最も小さい番号のスロットから先にロードする必要があります。
- メモリランクは、CPU の各メモリチャネルが使用できる 64 ビットまたは 72 ビットのデータチャックです。各メモリチャネルは、最大 8 つのメモリランクをサポートできます。クアドランク DIMM の場合、チャネルごとに最大 2 つの DIMM がサポートされます (4 ランク \* 2 DIMM)。
- 同じチャネルで DIMM の混在ランクを使用できますが、番号の小さいスロットにランクの高い DIMM を装着する必要があります。
- すべてのスロットに DIMM または DIMM ブランクを装着する必要があります。
- 100% テストカバレッジのすべての順列の検証はサポートされていません。サポートされる構成については、*DIMM* の装着順序の表を参照してください。
- メモリ容量を最適化するために、各 CPU と各 CPU の各メモリコントローラ間の装着のバランスをとることが重要です。ただし、CPU 1 あたりの大容量 DIMM を搭載する必要がある CPU あたり 1 つの DIMM 構成を除きます。

## DIMM の識別

識別を容易にするために、各 DIMM スロットにはマザーボード上のメモリプロセッサとスロット ID が表示されます。たとえば、P1 A1 はプロセッサ 1 のスロット A1 を示します。

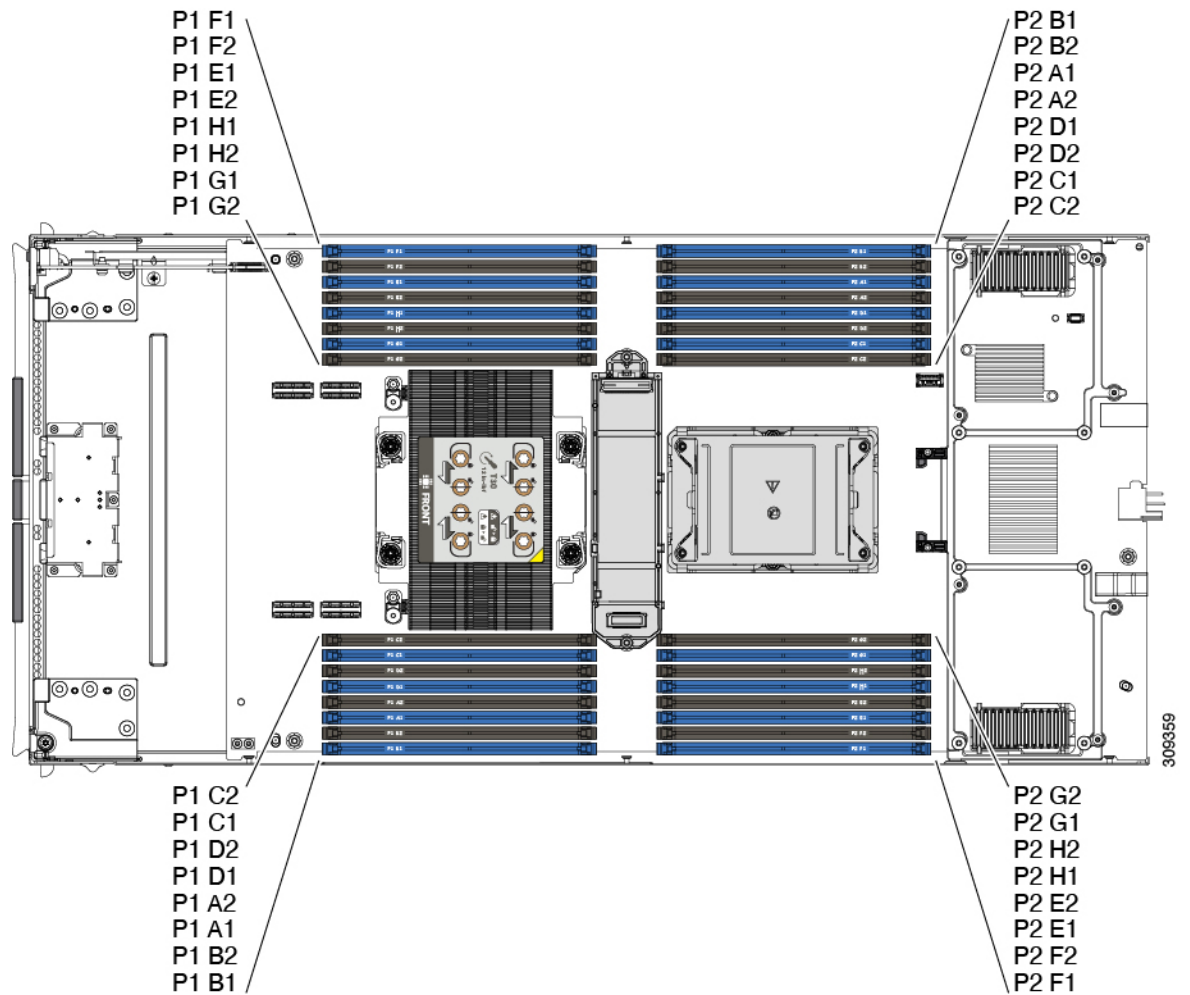
また、ブレードを垂直方向に半分に分割することで、どの DIMM スロットがどの CPU に接続されているかをさらに特定できます。

- 左側のすべての DIMM スロットは CPU 1 に接続されています。
- 右側のすべての DIMM スロットは CPU 2 に接続されています。

CPU ごとに、16 本の DIMM の各セットは、それぞれに 2 つの DIMM を持つ 8 つのチャネルに編成されます。各 DIMM スロットには 1 または 2 の番号が付けられており、各 DIMM スロット 1 は青色、各 DIMM スロット 2 は黒色です。各チャネルは文字と数字の 2 つのペアで識別されます。最初のペアはプロセッサを示し、2 番目のペアはメモリチャネルとチャネル内のスロットを示します。

- CPU 1 のチャネルは、P1 A1 と A2、P1 B1 と B2、P1 C1 と C2、P1 D1 と D2、P1 E1 と E2、P1 F1 と F2、P1 G1 と G2、P1 H1 と H2 です。
- CPU 2 のチャネルは、P2 A1 と A2、P2 B1 と B2、P2 C1 と C2、P2 D1 と D2、P2 E1 と E2、P2 F1 と F2、P2 G1 と G2、P2 H1 と H2 です。

次の図は、メモリスロットとチャネル ID を示しています。



### メモリ装着順序

メモリスロットは、青色と黒色に色分けされています。色分けされたチャネルの装着順序は、最初は青色のスロット、次に黒色のスロットです。

最適なパフォーマンスを得るには、CPUの数およびCPUあたりのDIMMの数に応じて、次の表に示す順序でDIMMを装着します。サーバーにCPUが2つ搭載されている場合は、次の表に示すように、2つのCPU間でDIMMが均等になるように調整します。



(注) 次の表に、推奨構成を示します。CPUあたり3、5、5、7、9、10、または13～15個のDIMMを使用することはお勧めしません。その他の設定では、パフォーマンスが低下します。

次の表に、DDR4 DIMMのメモリ装着順序を示します。

表 1: DIMM 装着順序

CPU あたりの DDR4 DIMM の 数 (推奨構成)	CPU 1 スロットへの装着		CPU 2 スロットへの装着	
	P1 青の #1 スロ ット  P1_slot-ID	P1 黒の #2 スロ ット  P1_slot-ID	P2 青の #1 スロ ット  P2_slot-ID	P2 黒の #2 スロ ット  P2_slot-ID
1	A1	-	A1	-
2	A1、E1	-	A1、E1	-
4	A1、C1、E1、G1	-	A1、C1、E1、G1	-
6	A1、C1、D1、 E1、G1、H1	-	A1、C1、D1、 E1、G1、H1	-
8	A1、B1、C1、 D1、E1、F1、 G1、H1	-	A1、B1、C1、 D1、E1、F1、 G1、H1	-
12	A1、C1、D1、 E1、G1、H1	A2、C2、D2、 E2、G2、H2	A1、C1、D1、 E1、G1、H1	A2、C2、D2、 E2、G2、H2
16	すべて装着 (A1 ~H1)	すべて装着 (A2 ~H2)	すべて装着 (A1 ~H1)	すべて装着 (A2 ~H2)



(注) 1、2、4、6、および8の DIMM を使用する構成では、大容量の DIMM を交互に取り付けます。たとえば、4 DIMM 構成では、A1 に 64 GB、両方の CPU に E1、C1 に 16 GB、両方の CPU に G1 が搭載されています。

12 および 16 の DIMM を使用する構成の場合は、青色のスロットに大容量の DIMM をすべて取り付け、黒色のスロットにすべての低容量の DIMM を取り付けます。

#### DIMM スロットキーイングの考慮事項

各 CPU ソケットに接続する DIMM スロットは、互いに 180 度向きになっています。したがって、CPU 1 の DIMM スロットと CPU 2 の DIMM スロットを比較すると、DIMM は同じ方法で取り付けられません。代わりに、両方の CPU に取り付けられた DIMM を取り付ける場合、DIMM の向きを 180 度変更する必要があります。

取り付けを容易にするために、DIMM は正しく取り付けられるように設計されています。DIMM を取り付けるときは、必ず DIMM スロットのキーが DIMM の切り欠きと揃っていることを確認してください。



**注意** DIMM をソケットに装着しているときに抵抗を感じる場合は、無理に押し込まないでください。DIMM またはスロットが損傷するおそれがあります。スロットのキーイングを確認し、DIMM の下部のキーイングと照合します。スロットのキーと DIMM の切り込みが揃ったら、DIMM を再度取り付けます。

## DIMM または DIMM ブランクの取り付け

DIMM または DIMM ブランク (UCS-DIMM-BLK=) をコンピューティング ノードのスロットに取り付けるには、次の手順に従います。

**ステップ 1** 両側の DIMM コネクタ ラッチを開きます。

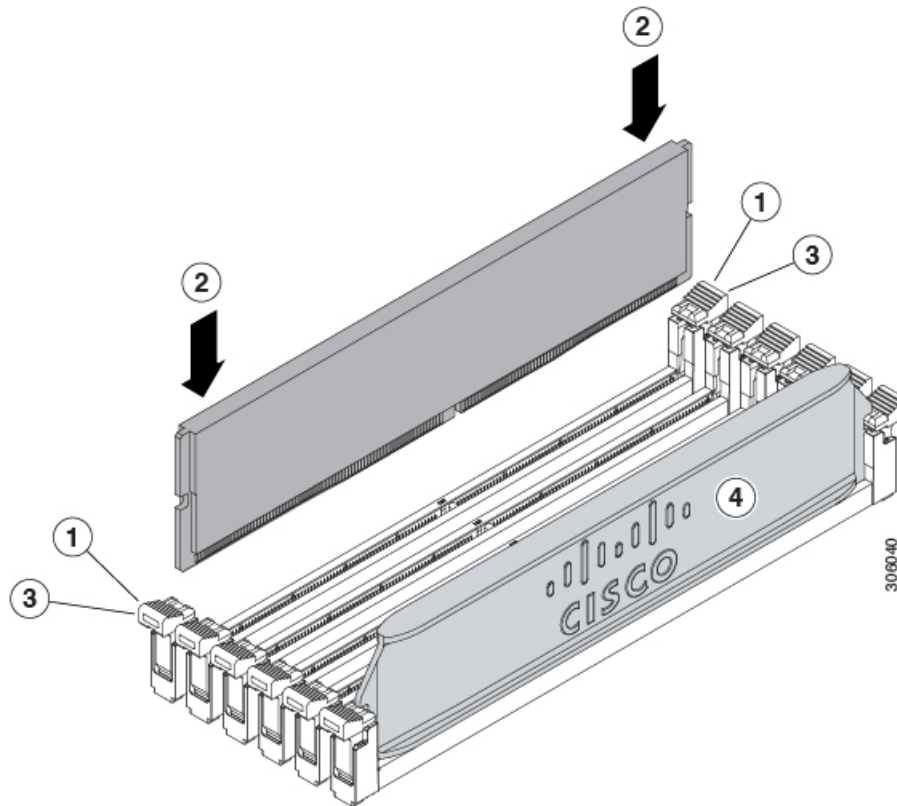
**ステップ 2** スロットの所定の位置でカチッと音がするまで、DIMM の両端を均等に押します。

(注) DIMM のノッチがスロットに合っていることを確認します。ノッチが合っていないと、DIMM またはスロット、あるいはその両方が破損するおそれがあります。

**ステップ 3** DIMM コネクタ ラッチを内側に少し押して、ラッチを完全にかけます。

**ステップ 4** すべてのスロットに DIMM または DIMM ブランクを装着します。スロットを空にすることはできません。

図 6: メモリの取り付け



## メモリのパフォーマンス

コンピューティングノードのメモリ構成を検討する際、いくつかの考慮事項があります。次に例を示します。

- 異なる密度（容量）の DIMM を混在させるときは、最も密度の高い DIMM がスロット 1 に入り、以下降順になります。
- DIMM の装着および選択の他に、選択した CPU がパフォーマンスに一定の影響を与えることがあります。

## メモリのミラーリングと RAS

コンピューティングノードに搭載されている Intel CPU は、1DPC および 2DPC（CPU ごとに 8 DIMM および 16 DIMM）チャンネルに DIMM が装着されていれば、メモリのミラーリングをサポートします。なお、メモリのミラーリングを使用した場合、信頼性の理由から DRAM サイズが 50% に減少します。

## Intel Optane 永続メモリ モジュールの交換

このトピックには、Intel Optane データ センター永続メモリ モジュール (PMEM) (装着規則を含む) を交換するための情報が含まれています。PMEMはDDR4DIMMと同じフォームファクタを持ち、DIMM スロットに取り付けます。



(注) Intel Optane パーシステント メモリ モジュールには、第二世代 Intel Xeon Scalable プロセッサが必要です。PMEM をインストールする前に、コンピューティング ノードのファームウェアと BIOS をバージョン 4.2(x) 以降にアップグレードし、サポートされている第三世代 Intel Xeon Scalable processors をインストールする必要があります。



注意 PMEM とそのソケットは壊れやすいので、取り付け中に損傷しないように、注意して扱う必要があります。



(注) コンピューティングノードのパフォーマンスを最大限に引き出すには、PMEM の取り付けまたは交換を行う前に、メモリパフォーマンスに関するガイドラインと装着規則を熟知している必要があります。

PMEM は、次の 3 つのモードのいずれかで動作するように設定できます。

- **メモリモード (デフォルト)** : モジュールは 100%メモリ モジュールとして動作します。データは揮発性であり、DRAM は DCPMM のキャッシュとして機能します。これは工場出荷時のデフォルトモードです。
- **アプリ ダイレクトモード** : モジュールは、ソリッドステート ディスク ストレージデバイスとして動作します。データは保存され、不揮発性です。

## Intel Optane パーシステント メモリ モジュールの装着規則とパフォーマンスのガイドライン

このトピックでは、DDR4DIMM と組み合わせて Intel Optane 永続メモリ モジュール (PMEM) を使用する場合の、メモリパフォーマンスの最大値に関する規則とガイドラインについて説明します。

### 設定ルール

次の規則とガイドラインを確認してください。

- コンピューティングノードで PMEM を使用する場合 :

- コンピューティング ノードに取り付ける DDR4 DIMM は、すべて同じサイズである必要があります。
- コンピューティング ノードに取り付ける DCPMM はすべて同じサイズである必要があります、同じ SKU であることが必要です。
- PMEM は 3200 MHz で動作します。
- 各 PMEM の使用電力は連続 18 W、ピーク 20 W です。
- PMEM および DIMM の装着については、『[Cisco UCS C220 / C240 / B200 M6 Memory Guide](#)』を参照してください。

## Intel Optane 永続メモリ モジュールの取り付け



(注) PMEM 設定は、置換 PMEM を含む、リージョン内のすべての PMEM に常に適用されます。事前設定されたコンピューティング ノードでは、特定の交換用 PMEM をプロビジョニングすることはできません。

**ステップ 1** 次のようにして、既存の PMEM を取り外します。

- a) デコミッションしてから、コンピューティング ノードの電源をオフにします。
- b) [コンピューティングノードカバーの取り外しと取り付け \(1 ページ\)](#) の説明に従って、コンピューティングノードから上部カバーを取り外します。
- c) コンピューティング ノードをシャーシの前面から引き出します。

**注意** RMA の状況のように、あるサーバから別のサーバに PMEM をアクティブ データ (永続メモリ) とともに移動する場合は、各 PMEM を新しいサーバの同じ位置にインストールする必要があります。古いサーバから削除するときに、各 PMEM の位置を書き留めるか、一時的にラベルを付けてください。

- d) 取り外す DIMM の位置を確認し、DIMM スロットの両端のイジェクト レバーを開きます。

**ステップ 2** 新しい PMEM をインストールします。

(注) PMEM を装着する前に、このコンピューティング ノードの装着規則 ([Intel Optane パーシステントメモリ モジュールの装着規則とパフォーマンスのガイドライン \(46 ページ\)](#)) を参照してください。

- a) 新しい PMEM をマザーボード上の空のスロットの位置に合わせます。DIMM スロットの位置合わせ機能を使用して、DIMM を正しい向きに配置します。
- b) PMEM がしっかりと装着され、両端のイジェクト レバーが所定の位置にロックされるまで、DIMM の上部の角を均等に押し下げます。
- c) コンピューティングノードの上部カバーを元に戻します。

- d) シャーシ内のコンピューティングノードを交換します。
- e) コンピューティングノードの自動検出を完了するまで Cisco Intersight を待機します。

### ステップ3 インストール後の操作を実行します。

- 既存の設定が 100% メモリ モードで、新しい PMEM も 100% メモリ モード（工場出荷時のデフォルト）の場合、操作はすべての PMEM が最新の一致するファームウェア レベルであることを確認することだけです。
- 既存の設定が完全にまたは一部 App-Direct モードで、新しい PMEM も App-Direct モードの場合、すべての PMEM が最新の一致するファームウェア レベルであることを確認し、新しい目標を作成することによって PMEM の再プロビジョニングも行います。
- 既存の設定と新しい PMEM が異なるモードの場合は、すべての PMEM が最新の一致するファームウェア レベルであることを確認し、新しい目標を作成することによって PMEM の再プロビジョニングも行います。

コンピューティング ノードの BIOS セットアップユーティリティを使用するには、『[PMEM の BIOS セットアップユーティリティメニュー（48 ページ）](#)』を参照してください。

## PMEM の BIOS セットアップユーティリティメニュー



**注意** データ損失の可能性：現在インストールされている PMEM のモードを、アプリダイレクトモードまたは混合モードからメモリモードに変更すると、永続メモリ内のデータはすべて削除されます。

PMEM は、コンピューティングノードの BIOS セットアップユーティリティまたは OS 関連のユーティリティを使用して設定できます。BIOS セットアップユーティリティを使用するには、以下のセクションを参照してください。

コンピューティング ノードの BIOS セットアップユーティリティには、PMEM のメニューが含まれています。PMEM の領域、目標、および名前スペースを表示または設定したり、PMEM ファームウェアを更新したりするために使用できます。

システム ブート中にプロンプトが表示されたら、**F2** を押して BIOS セットアップユーティリティを開きます。

PMEM メニューは、ユーティリティの [詳細] タブにあります。

Advanced > Intel Optane DC Persistent Memory Configuration

このタブから、他のメニュー項目にアクセスできます。

- DIMM：インストールされている PMEM を表示します。このページから、PMEM ファームウェアを更新し、他の PMEM パラメータを設定できます。

- ヘルスのモニタ



- ファームウェアの更新
- セキュリティの設定

セキュリティ モードを有効にして、PMEM 設定がロックされるようにパスワードを設定することができます。パスワードを設定すると、インストールしたすべての PMEM に適用されます。セキュリティ モードはデフォルトでは無効です。

- データ ポリシーの設定

- 領域：領域とその永続的なメモリ タイプを表示します。インターリーブでアプリダイレクトモードを使用する場合、リージョンの数はコンピューティング ノード内の CPU ソケットの数に等しくなります。インターリーブでアプリダイレクトモードを使用しない場合、リージョンの数はコンピューティング ノード内の PMEM ソケットの数に等しくなります。

[領域] ページから、リソースの割り当て方法を PMEM に通知するメモリの目標を設定できます。

- 目標設定の作成

- 名前スペース：名前スペースを表示し、永続的なメモリが使用されているときにそれらを作成または削除することができます。目標の作成時に名前スペースを作成することもできます。永続メモリの名前スペースのプロビジョニングは、選択した領域にのみ適用されます。

サイズなどの既存の名前スペース属性は変更できません。名前スペースを追加または削除することができます。

- 合計容量：コンピューティング ノード全体のリソース割り当ての合計を表示します。

### BIOS セットアップ ユーティリティを使用して PMEM ファームウェアを更新する

.bin ファイルへのパスがわかっている場合は、BIOS セットアップ ユーティリティから PMEM ファームウェアを更新できます。ファームウェアの更新は、インストールされているすべての PMEM に適用されます。

1. [Advanced (詳細)] > [Intel Optane Persistent Memory Configuration (Intel Optane DC 永続メモリ設定)] > [DIMM] > [Update firmware (ファームウェアの更新)] に移動します。
2. [File (ファイル)] で、ファイルパスを .bin ファイルに指定します。
3. [アップデート (Update)] を選択します。

## mLOM のサービス

背面パネルでの接続性を向上させるため、UCS X210cM6 コンピューティングノードではモジュラ LOM (mLOM) カードがサポートされています。mLOM ソケットは、マザーボードの背面隅にあります。

MLOM ソケットには、Gen-3 x16 の PCIe レーンがあります。コンピューティングノードが 12 V のスタンバイ電源モードであり、ネットワーク通信サービス インターフェイス (NCSI) プロトコルをサポートしている場合、ソケットには電力が供給され続けます。



(注) お使いの mLOM カードが Cisco UCS 仮想インタフェイス カードである場合 (VIC)。

mLOM カードを保守するには、次の手順を実行します。

- [mLOM カードの取り付け \(50 ページ\)](#)
- [mLOM カードの交換 \(51 ページ\)](#)

## mLOM カードの取り付け

このタスクを使用して、コンピューティングノードに mLOM をインストールします。

### 始める前に

コンピューティングノードがまだシャーシから取り外されていない場合は、電源を切り、すぐに取り外します。コンピューティングノードを取り外すには、ケーブルを取り外す必要がある場合があります。

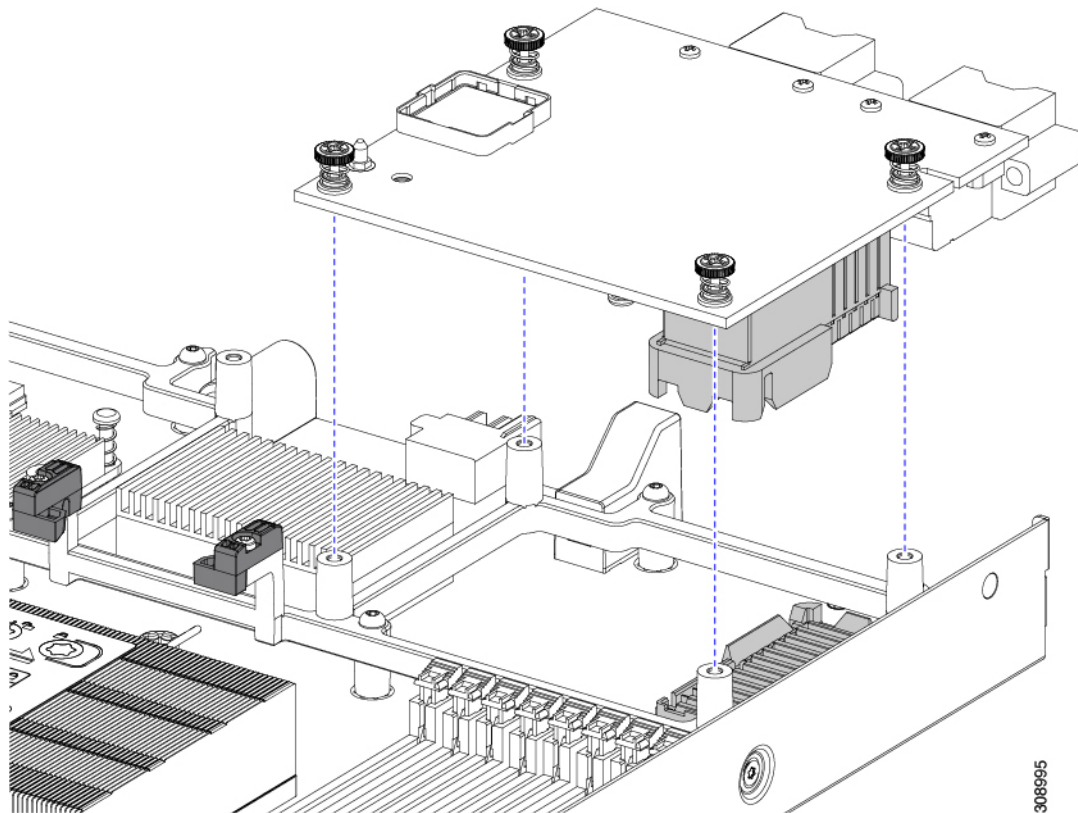
トルク ドライバーを用意します。

**ステップ 1** 上部カバーを取り外します。

[コンピューティングノードカバーの取り外し \(2 ページ\)](#) を参照してください。

**ステップ 2** ソケットが下を向くように mLOM カードを向けます。

**ステップ 3** mLOM カードをマザーボードのソケットと揃え、ブリッジ コネクタが内側を向くようにします。



**ステップ 4** カードを水平に保ち、下ろし、しっかりと押してカードをソケットに装着します。

**ステップ 5** #2 プラス トルク ドライバーを使用して、非脱落型蝶ネジを 4 インチポンドのトルクで締め、カードを固定します。

**ステップ 6** コンピューティングノードにブリッジカードがある場合（Cisco UCS VIC 14000 シリーズブリッジ）、ブリッジカードを再接続します。

ブリッジカードの取り付け（54 ページ）を参照してください。

**ステップ 7** コンピューティングノードの上部カバーを元に戻します。

**ステップ 8** コンピューティングノードをシャーシに再挿入します。ケーブルを交換し、電源ボタンを押してコンピューティングノードの電源をオンにします。

## mLOM カードの交換

コンピューティングノードは、背面メザニンスロットで mLOM をサポートします。mLOM を交換するには、次の手順を実行します。

**ステップ 1** 既存の mLOM カード（またはブランク パネル）を取り外します。

a) コンピューティングノードの電源を切り、電源を切ります。

- b) コンピューティングノードをシャーシから取り外します。場合によっては、背面パネルからケーブルを取り外して隙間を空ける必要があります。
- c) コンピューティングノードの上部カバーを外します。[コンピューティングノードカバーの取り外し \(2 ページ\)](#) を参照してください。
- d) コンピューティングノードにUCS VIC 14000シリーズブリッジがある場合は、取り付けネジを取り外し、ブリッジカードを取り外します。
- e) mLOM カードをシャーシ底面のネジ付きスタンドオフに固定している取り付けネジ (蝶ネジ) を緩めます。
- f) コンピューティングノードからmLOMを持ち上げます。

ソケットから取り外すには、持ち上げる際にmLOMカードをゆっくりと振る必要がある場合があります。

**ステップ 2** 新しい mLOM カードを取り付けます。

- a) ソケットが下を向くようにmLOMカードを向けます。
- b) mLOM カードをマザーソケットに合わせます。
- c) カードを水平に保ち、下ろし、しっかりと押してカードをソケットに装着します。
- d) 非脱落型取り付けネジを締めて、カードをシャーシフロアに固定します。
- e) コンピューティングノードにブリッジカードがある場合 (Cisco UCS VIC 14000シリーズブリッジ)、ブリッジカードを再接続します。

[ブリッジカードの取り付け \(54 ページ\)](#) を参照してください。

- f) コンピューティングノードの上部カバーを元に戻します。
- g) コンピューティングノードをシャーシに再挿入します。ケーブルを交換し、電源ボタンを押してコンピューティングノードの電源をオンにします。

## VIC の保守

UCS X210c コンピューティングノードは、背面メザニンスロットの仮想インターフェイスカード (VIC) をサポートします。VIC のサイズは、ハーフスロットまたはフルスロットのいずれかです。

次の VIC はコンピューティングノードでサポートされます。

表 2: Cisco UCS X210c M6 でサポートされる VIC

UCSX-V4-Q25GME	X コンピューティングノード用 UCS VIC 14825 4x25G mezz
UCSX-V4-PCIME	X-Fabric 接続用の UCS PCI メザニン カード

これらのカードは、UCS PCIe ノードへの接続をサポートするために必要です。

## Cisco 仮想インターフェイス カード (VIC) に関する考慮事項

このセクションでは、VIC カードのサポートおよびこのコンピューティングノードに関する特別な考慮事項について説明します。

- メザニンカードが1つしかないブレードは、サポートされていない構成です。この設定では、Intersight などの管理ソフトウェアを介したブレード検出は行われません。エラーは表示されません。

## mLOM VIC に加えてリア メザニン カードを取り付ける

コンピューティングノードには、フルサイズの mLOM が無い限り、仮想インターフェイスカード (VIC) を装着できる背面メザニンスロットがあります。別個の mLOM と VIC の場合は、別のコンポーネント (mLOM と VIC 間のデータ接続を提供するために UCS VIC 14000 シリーズブリッジが必要です)。ブリッジカードの取り付け (54 ページ) を参照してください。

背面メザニンスロットに VIC を取り付けるには、次の作業を実行します。



- (注) コネクタがコンピューティングノードのソケットに合うように、VIC を上下逆に取り付けます。

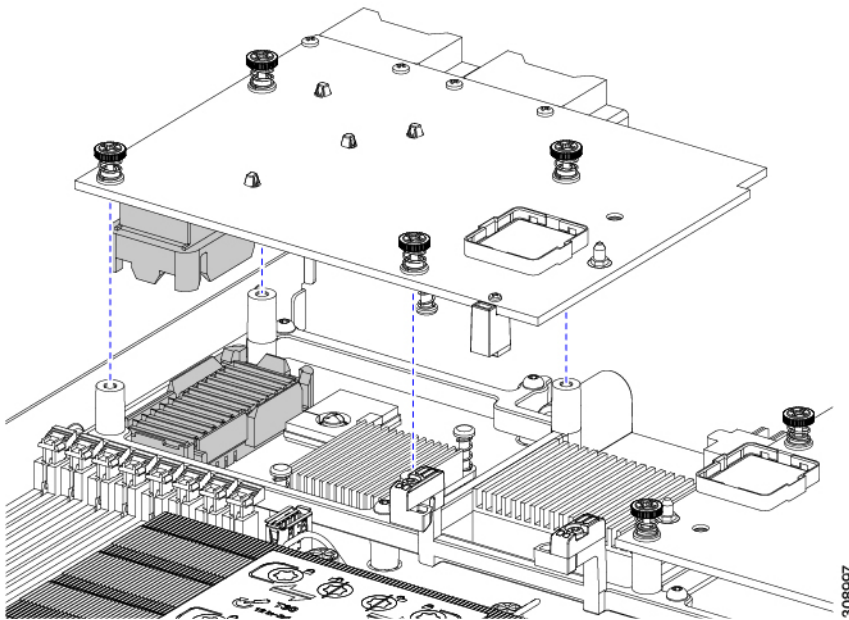
### 始める前に

トルク ドライバーを集めます。

**ステップ 1** 非脱落型ネジを上向き、コネクタを下向きにして、VIC の向きを合わせます。

**ステップ 2** 非脱落型ネジがネジ式スタンドオフに合うように VIC を合わせ、ブリッジカードのコネクタが内側を向くようにします。

**ステップ 3** VIC レベルを保持し、それを下げて、コネクタをソケットにしっかりと押し込みます。



**ステップ 4** No.2 プラス トルク ドライバーを使用して非脱落型ネジを 4 インチポンドのトルクで締め、VIC をコンピューティング ノードに固定します。

#### 次のタスク

- mLOMカードがすでに取り付けられている場合は、ブリッジカードを取り付けます。「[ブリッジカードの取り付け \(54 ページ\)](#)」に進みます。
- そうでない場合は、ブリッジカードを取り付ける前に mLOM を取り付けます。「[mLOM カードの取り付け \(50 ページ\)](#)」に進みます。

## ブリッジカードの取り付け

Cisco UCS VIC 14000 シリーズブリッジは、mLOM と VIC 間のデータ接続を提供する物理カードです。ブリッジカードを取り付けるには、次の手順を実行します。



(注) コネクタが MLOM および VIC のソケットに合うように、ブリッジカードを上下逆に取り付けます。

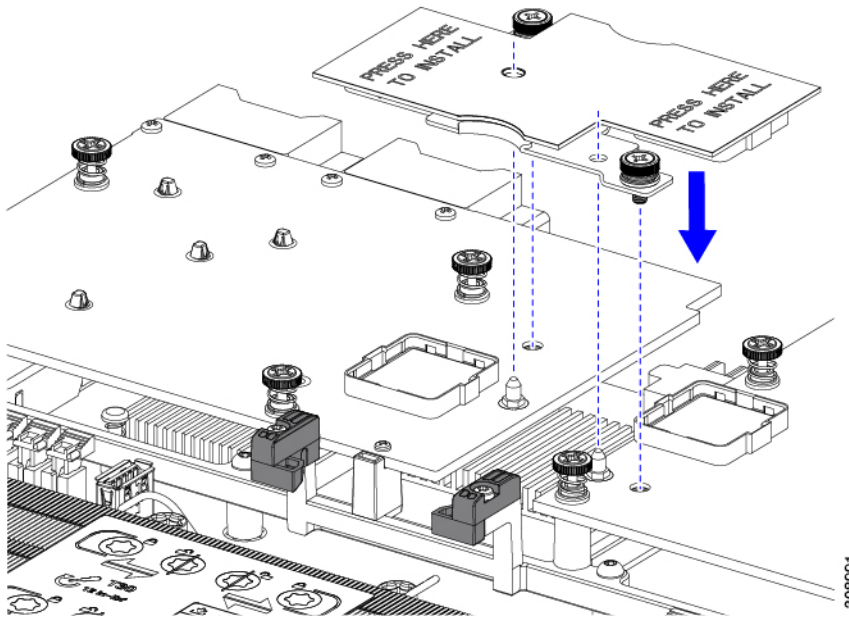
#### 始める前に

ブリッジカードを取り付けるには、コンピューティングノードに mLOM と VIC を取り付ける必要があります。ブリッジカードは、これら 2 つのカードをつなぎ、カード間の通信を可能にします。

これらのコンポーネントがまだインストールされていない場合は、ここでインストールします。以下を参照してください。

- [mLOM VIC に加えてリア メザニンカードを取り付ける \(53 ページ\)](#)

- ステップ1** ブリッジカードの向きは、Press Here to Install (ここを押して取り付け) というテキストが自分の方を向くようにします。
- ステップ2** コネクタが MLOM および VIC のソケットと揃うようにブリッジカードの位置を合わせます。  
ブリッジカードの向きが正しい場合、部品のシートメタルの穴が VIC の位置合わせピンと一致します。
- ステップ3** ブリッジカードを MLOM および VIC カードの上に置き、Press Here to Install (ここを押して取り付け) というテキストがある部分を均等に押します。



- ステップ4** ブリッジカードが正しく装着されたら、#2 プラスドライバを使用して非脱落型ネジを固定します。
- 注意** 非脱落型ネジがきちんと取り付けられていることを確認します。ただし、ネジをはがす危険性があります。

## トラステッドプラットフォームモジュール(TPM)のサービス

トラステッドプラットフォームモジュール (TPM) は、コンピューティングノードの認証に使用するアーティファクトを安全に保存できるコンポーネントです。これらのアーティファク

トには、パスワード、証明書、または暗号キーを収録できます。プラットフォームが信頼性を維持していることを確認するうえで効果的なプラットフォームの尺度の保存でも、TPMを使用できます。すべての環境で安全なコンピューティングを実現するうえで、認証（プラットフォームがその表明どおりのものであることを証明すること）および立証（プラットフォームが信頼でき、セキュリティを維持していることを証明するプロセス）は必須の手順です。これは Intel の Trusted Execution Technology (TXT) セキュリティ機能の要件であり、TPM を搭載したコンピューティングノードの BIOS 設定でイネーブルにする必要があります。

UCS X210c M6 コンピューティングノードは、FIPS140-2 準拠の Trusted Platform Module 2.0 をサポートしています (UCSX-TPM3-002=)。

TPM を保守するには、次のタスクを実行します。

- [トラステッドプラットフォームモジュールのイネーブル化 \(56 ページ\)](#)
- [トラステッドプラットフォームモジュール \(TPM\) の交換 \(57 ページ\)](#)



**注意** TPM の取り外しは、コンピューティングノードが使用停止になった場合のリサイクルと電子廃棄物の目的でのみサポートされません。

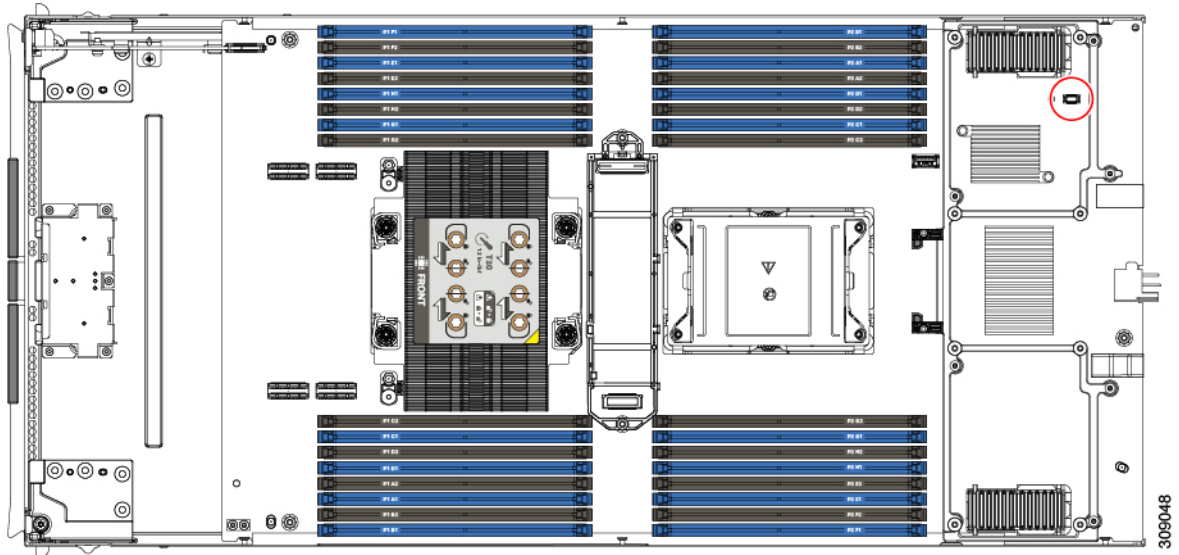
## トラステッドプラットフォームモジュールのイネーブル化

TPM を有効にするには、次の作業を実行します。

**ステップ 1** TPM のハードウェアを取り付けます。

- a) シャーシのコンピューティングノードをデコミッションし、電源をオフにしてから取り外します。
- b) [コンピューティングノードカバーの取り外しと取り付け \(1 ページ\)](#) の説明に従って、コンピューティングノードから上部カバーを取り外します。
- c) コンピューティングノードのマザーボード上の TPM ソケットに TPM を取り付け、付属の一方向ネジを使用して固定します。TPM ソケットの位置については、次の図を参照してください。
- d) コンピューティングノードをシャーシに戻して自動的に再認識、再関連付け、および再始動が行われるようにします。
- e) 次のステップに進み、コンピューティングノードの BIOS で TPM サポートを有効にします。





ステップ2 BIOS での TPM サポートを有効にします。

## トラステッドプラットフォームモジュール (TPM) の交換

TPM モジュールは、プリント基板アセンブリ (PCBA) に取り付けられています。PCBA をリサイクルする前に、PCBA から TPM モジュールを取り外す必要があります。TPM モジュールは、タンパー耐性ねじでスレッドスタンドオフに固定されています。ねじに適切なツールがない場合、ペンチを使用してねじを取り外すことができます。

始める前に

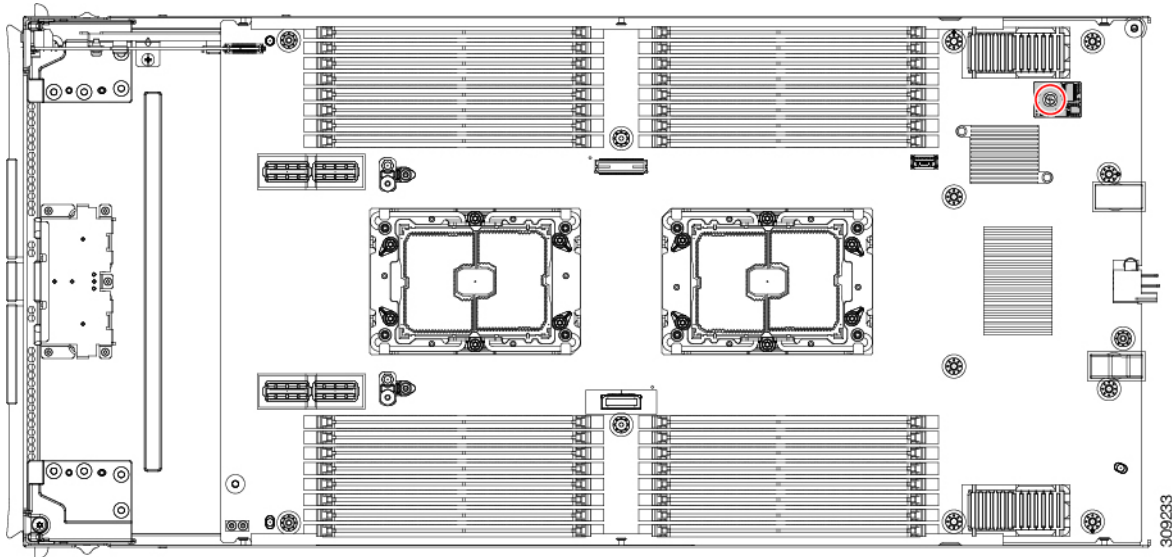


(注) **リサイクル業者のみ**。この手順は、標準のフィールドサービスオプションではありません。この手順は適切な処分のための電子機器を要求するリサイクル業者ためのものであり、エコデザインと e 廃棄物規制に準拠しています。

トラステッドプラットフォームモジュール (TPM) を取り外すには、コンピューティングノードが次の要件を満たしている必要があります。

- 施設の電源から取り外します。
- サーバを機器ラックから取り外します。
- 上部カバーを取り外す必要があります。上部カバーを取り外す場合は、[コンピューティングノードカバーの取り外しと取り付け \(1 ページ\)](#) を参照してください。

ステップ1 TPM モジュールを回転させます。



**ステップ2** ペンチを使用してねじの頭をつかみ、ねじが外れるまで反時計回りに回転させます。

**ステップ3** TPM モジュールを取り外し、適切に廃棄します。

#### 次のタスク

PCB アセンブリの取り外しと処分。「[PCB アセンブリ \(PCBA\) のリサイクル \(64 ページ\)](#)」を参照してください。

## ミニストレージモジュール

コンピューティングノードには、追加の内部ストレージを提供するためにマザーボードソケットに接続するミニストレージモジュールオプションがあります。ミニストレージモジュールは、2 台までの SATA M.2 SSD をサポートする M.2 SSD モジュールです。

### M.2 SSD カードの交換

M.2 SSD カードは、M.2 モジュールキャリアの上部と下部にペアで取り付けられます。

ミニストレージ M.2 SSD カードを装着するための特定のルールがあります。

- キャリアでは、1 つまたは 2 つの M.2 SSD を使用できます。
- M.2 ソケット 1 はキャリアの上部にあり、M.2 ソケット 2 はキャリアの下部（コンピューティングノードのボードソケットに対するキャリアコネクタと同じ側）にあります。
- BIOS セットアップユーティリティの組み込み SATA RAID インターフェイスを使用し、また IMM によって、デュアル SATA M.2 SSD を RAID 1 アレイ内に構成できます。



---

(注) M.2 SSD は MSTOR-RAID コントローラによって管理されます。

---



---

(注) 内蔵 SATA RAID コントローラでは、レガシーモードではなく、UEFI モードで起動するようにコンピューティングノードが設定されている必要があります。

---

## M.2 SSD の取り外し

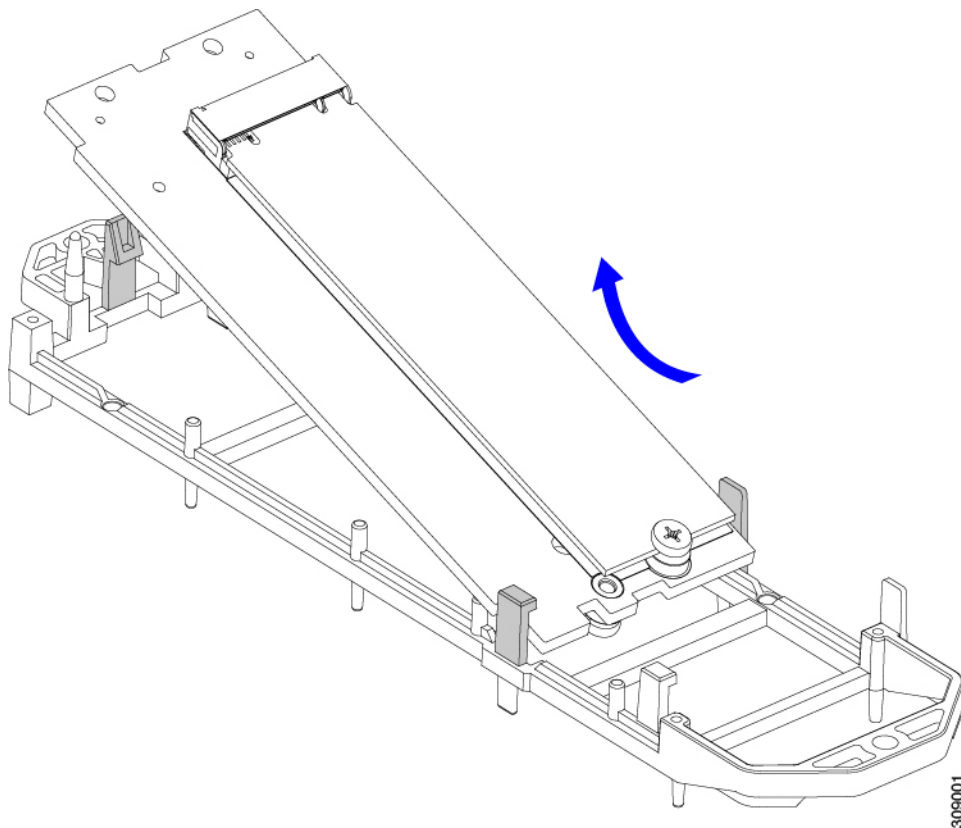
各 M.2 カードをキャリアのソケットに差し込みます。キャリアの上部に 1 つのソケットがあり、下部に 1 つのソケットがあります。

ミニストレージ モジュール キャリアの場合は、どのタイプでも、以下の手順に従います。

---

コンピューティングノードからキャリアを削除します。

- a) 固定クリップを押し外して、コンピューティングノードのマザーボードにあるソケットからキャリアを外します。
- b) ストレージ モジュールを上を引き上げて取り外します。



### 次のタスク

M.2 SSD を取り付けます。

## M.2 SSD カードの取り付け

M.2 SSD をキャリアのソケットに差し込みます。ソケットの一方の端には、SSD の一方の端を保持する2つの平行なガイドクリップがあり、ソケットのもう一方の端には、SSD を所定の位置にロックする2つの位置合わせピンと1つの保持クリップがあります。

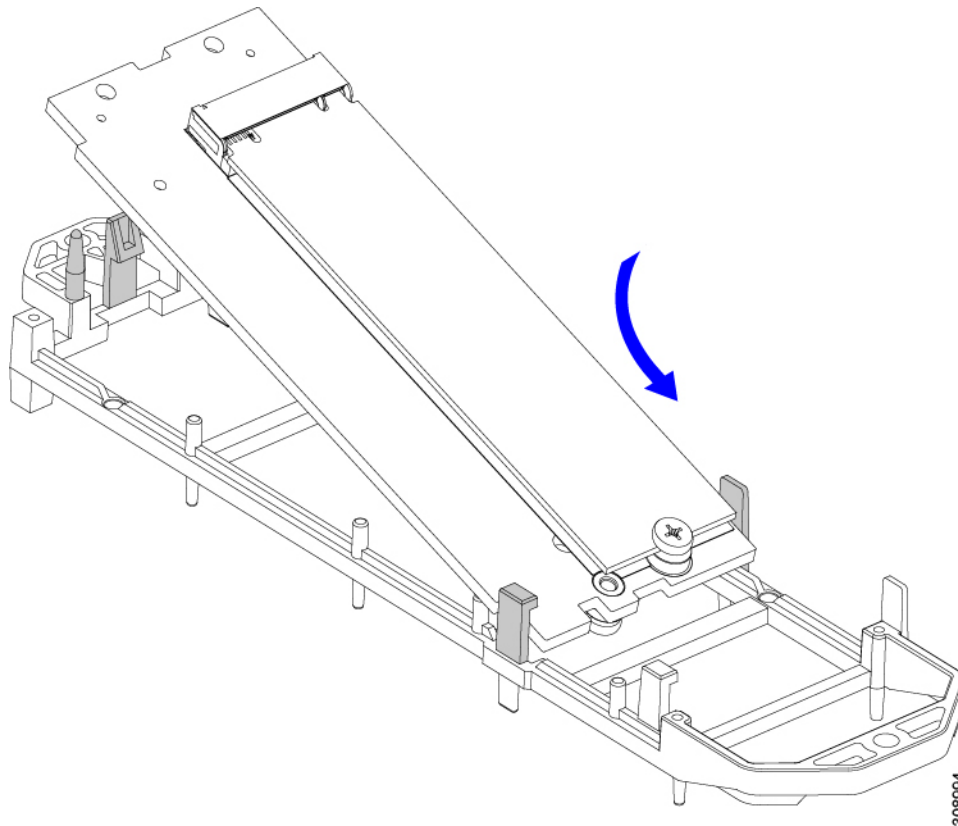
M.2 SSD をキャリアに取り付けます。

a) SSD を正しい方向に向けます。

(注) 正しい方向に向けると、2つの位置合わせ穴のある SSD の端がキャリアの2つの位置合わせピンと揃います。

b) 2本の平行なガイドクリップがあるキャリアの端に、ネジを使用して端を傾けます。

c) 位置合わせピンがかみ合うまで SSD のもう一方の端をキャリアに押し込み、固定クリップで SSD を所定の位置にカチッとはめ込みます。



## ブート最適化 M.2 RAID コントローラ モジュールの交換

Cisco ブート最適化 M.2 RAID コントローラ モジュールを、マザーボード上のミニストレージ モジュール ソケットに接続します。2 台の SATA M.2 ドライブ用のスロットに加え、RAID 1 アレイ内の SATA M.2 ドライブを制御可能な統合 6 Gbps SATA RAID コントローラを搭載しています。

### Cisco ブート最適化 M.2 RAID コントローラに関する考慮事項

次の考慮事項を確認します。

- このコントローラは、RAID 1（単一ボリューム）と JBOD モードをサポートします。
- スロット 1（上部）の SATA M.2 ドライブは、最初の SATA デバイスです。スロット 2（裏側）の SATA M.2 ドライブは、2 番目の SATA デバイスです。
  - ソフトウェアのコントローラ名は MSTOR です。
- スロット 1 のドライブはドライブ 253 としてマッピングされます。スロット 2 のドライブはドライブ 254 としてマッピングされます。

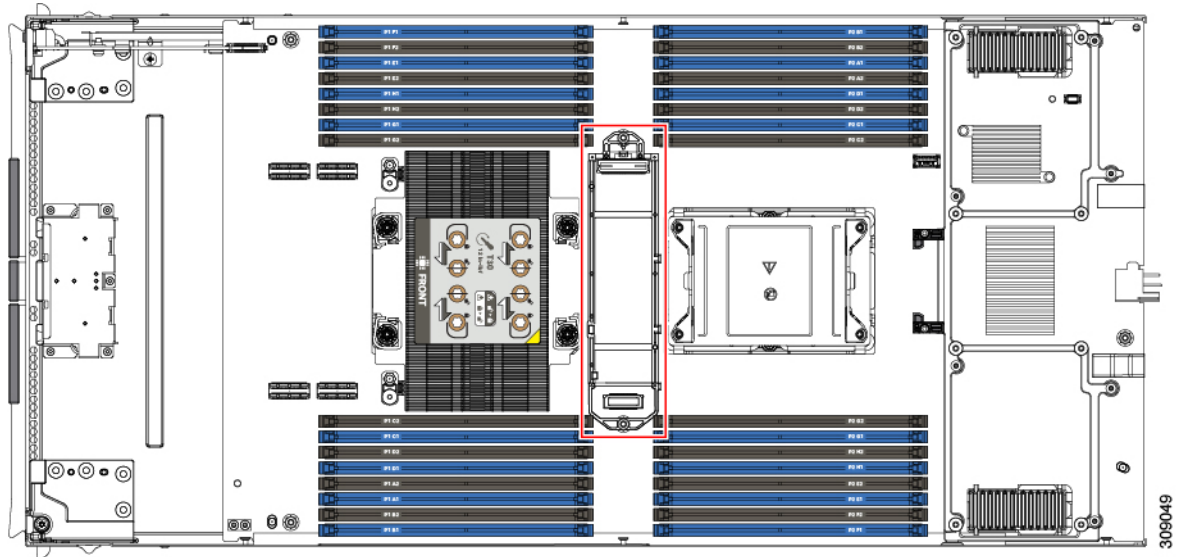
- RAID を使用する場合は、両方の SATA M.2 ドライブが同じ容量であることをお勧めします。異なる容量を使用すると、ボリュームを作成する2つのドライブの容量が小さくなり、残りのドライブスペースは使用できなくなります。  
JBOD モードは、混合容量の SATA M.2 ドライブをサポートします。
- ホットプラグの交換はサポートされていません。コンピューティングノードの電源をオフにする必要があります。
- コントローラおよびインストールされている SATA M.2 ドライブのモニタリングは、Cisco Intersight を使用して行うことができます。UEFI HII や Redfish などの他のユーティリティを使用してモニタすることもできます。
- SATA M.2 ドライブは UEFI モードでのみ起動できます。レガシブートモードはサポートされていません。
- RAID ボリュームの一部であった単一の SATA M.2 ドライブを交換する場合、ユーザーが設定をインポートするように求めるプロンプトが表示された後に、ボリュームの再構築が自動的に開始します。ボリュームの両方のドライブを交換する場合は、RAID ボリュームを作成し、手動で任意の OS を再インストールする必要があります。
- 別のコンピューティングノードから使用済みドライブにボリュームを作成する前に、ドライブのコンテンツを消去することをお勧めします。コンピューティングノード BIOS の設定ユーティリティには、SATA セキュア消去機能が搭載されています。
- コンピューティングノード BIOS には、このコントローラに固有の設定ユーティリティが含まれており、RAID ボリュームの作成と削除、コントローラプロパティの表示、および物理ドライブの内容の消去に使用できます。コンピューティングノードの起動中にプロンプトが表示された場合は、**F2** を押してユーティリティにアクセスします。次に、**[Advanced (高度)] > [Cisco Boot Optimized M.2 RAID Controller (Cisco ブート最適化 M.2 RAID コントローラ)]** に移動します。

## Cisco ブート最適化 M.2 RAID コントローラの交換

このトピックでは、Cisco ブート最適化 M.2 RAID コントローラを取り外して交換する方法について説明します。コントローラボードの上部には1つの M.2 ソケット（スロット1）と、その下側に1つの M.2 ソケット（スロット2）があります。

**ステップ1** コンピューティングノードからコントローラを削除します。

- a) シャーシのコンピューティングノードをデコミッションし、電源をオフにしてから取り外します。
- b) [コンピューティングノードカバーの取り外しと取り付け（1ページ）](#)の説明に従って、コンピューティングノードから上部カバーを取り外します。
- c) 固定クリップを押し外して、ソケットからコントローラを外します。
- d) コントローラを上に取り上げて取り外します。

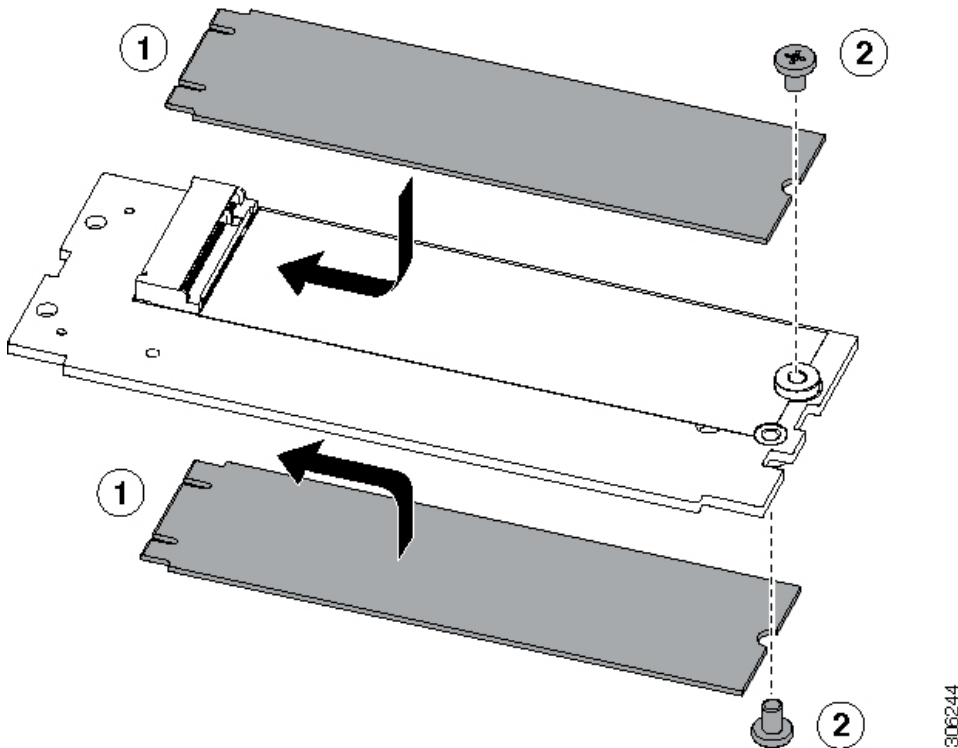


**ステップ 2** 古いコントローラから交換用コントローラに SATA M.2 ドライブを変える場合は、交換用コントローラを取り付ける前に、次の操作を行ってください。

(注) ドライブ上で以前設定されたボリュームとデータは、M.2 ドライブを新しいコントローラに変えるときに保持されます。システムは、ドライブにインストールされている既存の OS を起動します。

- a) No. 1 プラス ドライバを使用して、M.2 ドライブをキャリアに固定している 1 本のネジを取り外します。
- b) キャリアのソケットから M.2 ドライブを持ち上げます。
- c) 交換用 M.2 ドライブをコントローラ ボードのソケット上に置きます。
- d) M.2 ドライブを下に向け、コネクタの終端をキャリアのソケットに挿入します。M.2 ドライブのラベルが上向きになっている必要があります。
- e) M.2 ドライブをキャリアに押し込みます。
- f) M.2 SSD の終端をキャリアに固定する 1 本のネジを取り付けます。
- g) コントローラの電源を入れ、2 番目の M.2 ドライブを取り付けます。

図 7: Cisco ブート最適化 M.2 RAID コントローラ (M.2 ドライブの取り付けの表示)



**ステップ 3** マザーボード上のソケットにコントローラを取り付けます。

- コントローラのコネクタを下向きにし、マザーボードのソケットと同じ端で、コントローラをソケット上に置きます。2つの配置ペグは、コントローラの2つの穴と一致する必要があります。
- 2つのペグがキャリアの2つの穴を通過するように、コントローラのソケットの端をゆっくりと押し下げます。
- 固定クリップが両端でカチッと音がしてロックされるまで、コントローラを押し下げます。

**ステップ 4** コンピューティングノードの上部カバーを元に戻します。

**ステップ 5** コンピューティングノードをシャシーに戻して自動的に再認識、再関連付け、および再始動が行われるようにします。

## PCB アセンブリ (PCBA) のリサイクル

各コンピューティングノードには、その前面プレートとシート状の金属製トレイに接続されたPCBAがあります。PCBAを再利用するには、プレートとトレイから、PCBAを取り外す必要があります。各コンピューティングノードは、次のようにシートメタルトレイに接続されます。

- 4本のM3ネジ
- 2つの六角形スタンドオフ。



この手順では、以下のツールが必要です。

- ドライバ：#2 プラス、6 mm スロット、T8、T10、および T30。
- ナットドライバ：1つの 6 mm 六角

コンピューティングノードごとに、PCBA をリサイクルする必要があります。

### 始める前に



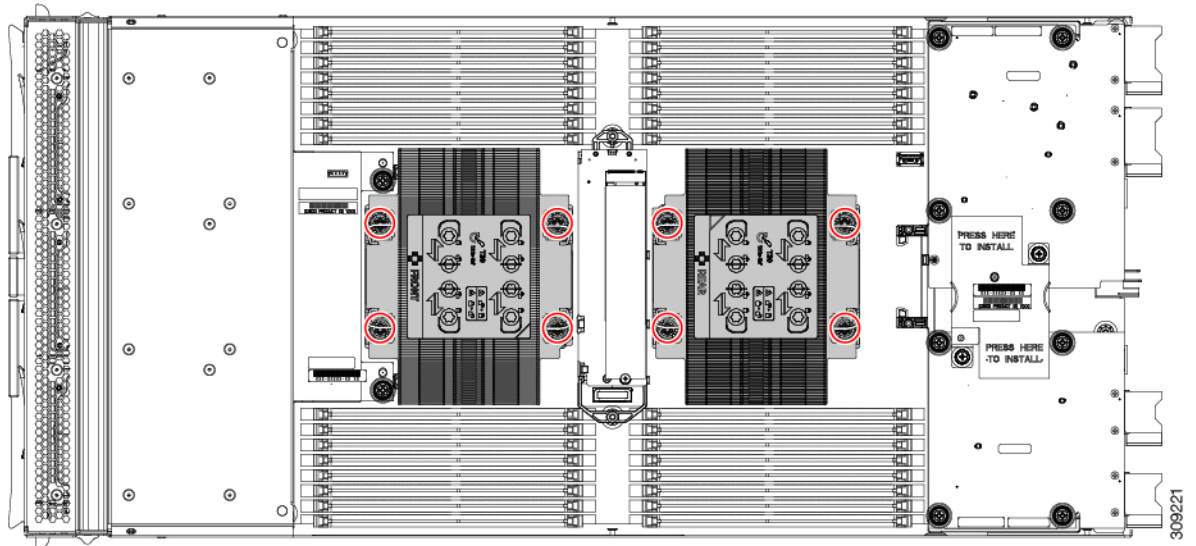
(注) **リサイクル業者のみ**。この手順は、標準のフィールドサービスオプションではありません。この手順は適切な処分のための電子機器を要求するリサイクル業者ためのものであり、エコデザインと e 廃棄物規制に準拠しています。

プリント基板アセンブリ (PCBA) を取り外すには、次の要件を満たしている必要があります。

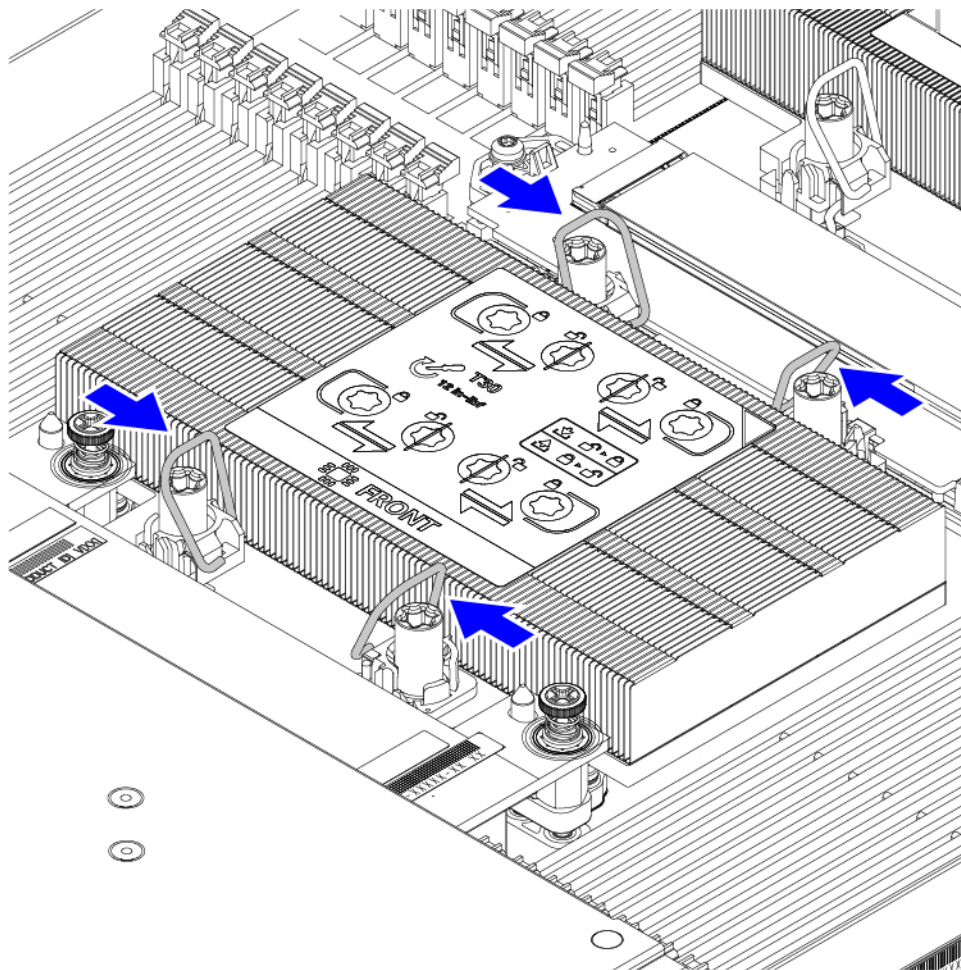
- コンピューティング ノードを施設の電源から取り外す必要があります。
- コンピューティング ノードを機器ラックから取り外す必要があります。
- コンピューティングノードの上部カバーを取り外す必要があります。[コンピューティングノードカバーの取り外しと取り付け \(1 ページ\)](#) を参照してください。

**ステップ 1** (オプション) CPU とヒートシンクがまだ取り付けられている場合は、それらを取り外します。

a) T30 トルクスドライバを使用して、8 本の非脱落型ネジを緩めます。

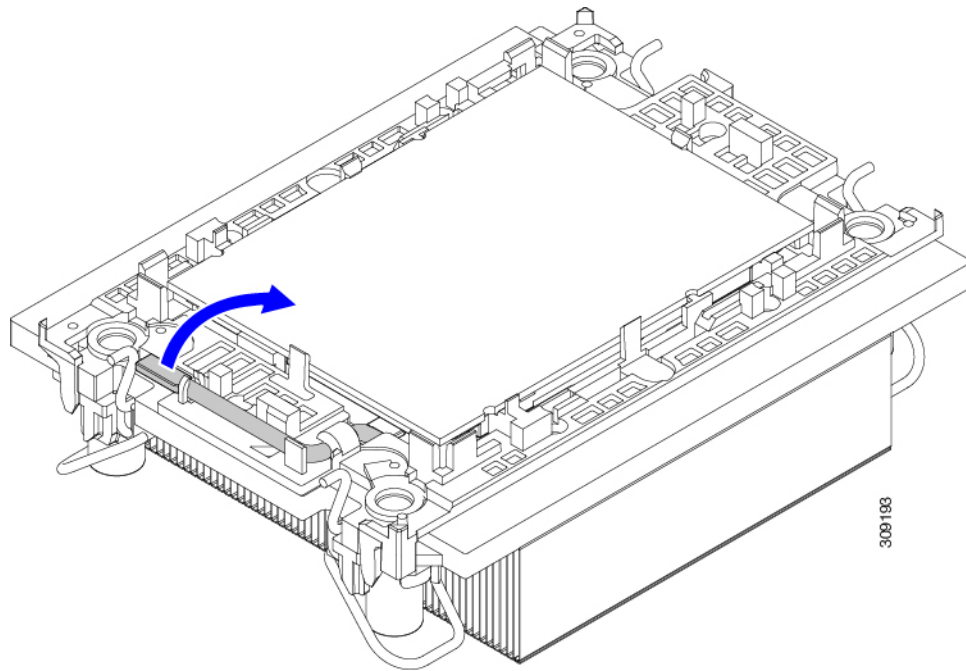


b) CPU ごとに保持ワイヤを内側 (内側) に押し、CPU とヒートシンクのロックを解除します。



- c) マザーボードから各 CPU を取り外し、各 CPU を上下逆にします。
- d) TIM ブレーカーを見つけて 90 度回転させ、サーマルグリスを破り、CPU をヒートシンクから外します。

**注意** TIM ブレーカーを 90 度以上回転させないでください。

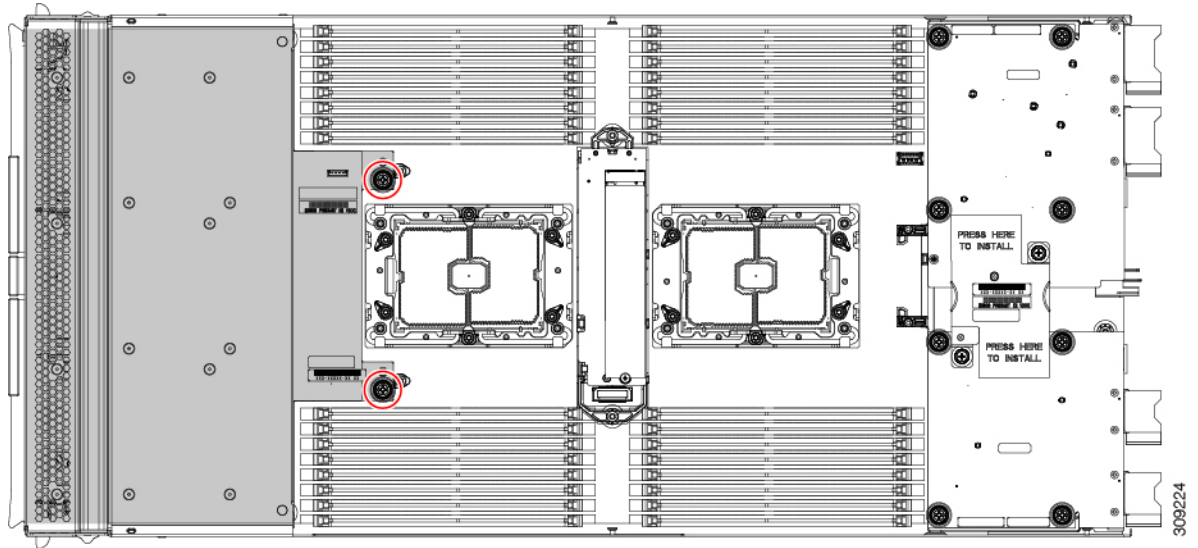


**ステップ 2** (オプション) 前面メザニンモジュールが取り付けられている場合は、取り外します。

- a) T8 ドライバを使用して、コンピューティングノードの各外側の M3 上部取り付けネジを取り外します。

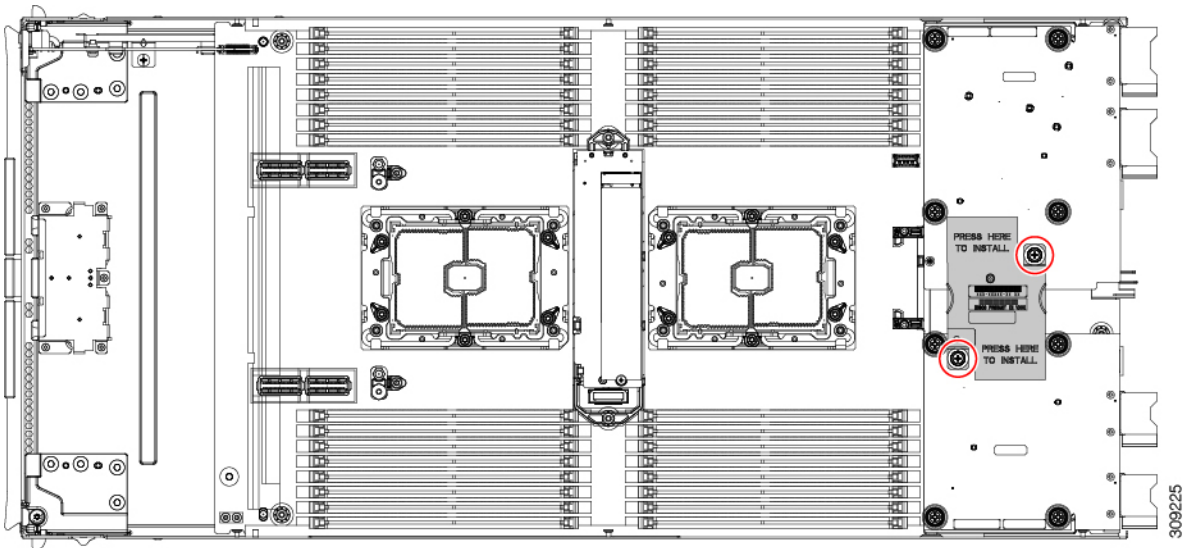


- b) #2 プラスドライバを使用して、前面メザニンモジュールの 2 本の非脱落型ネジを取り外します。

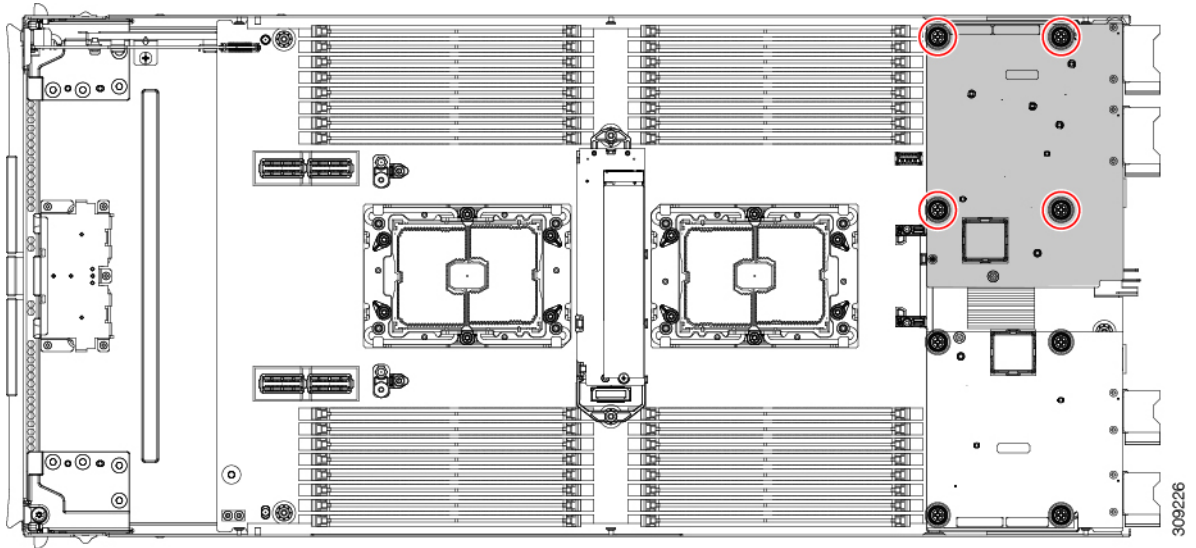


c) 前面メザニンモジュールを取り外します。

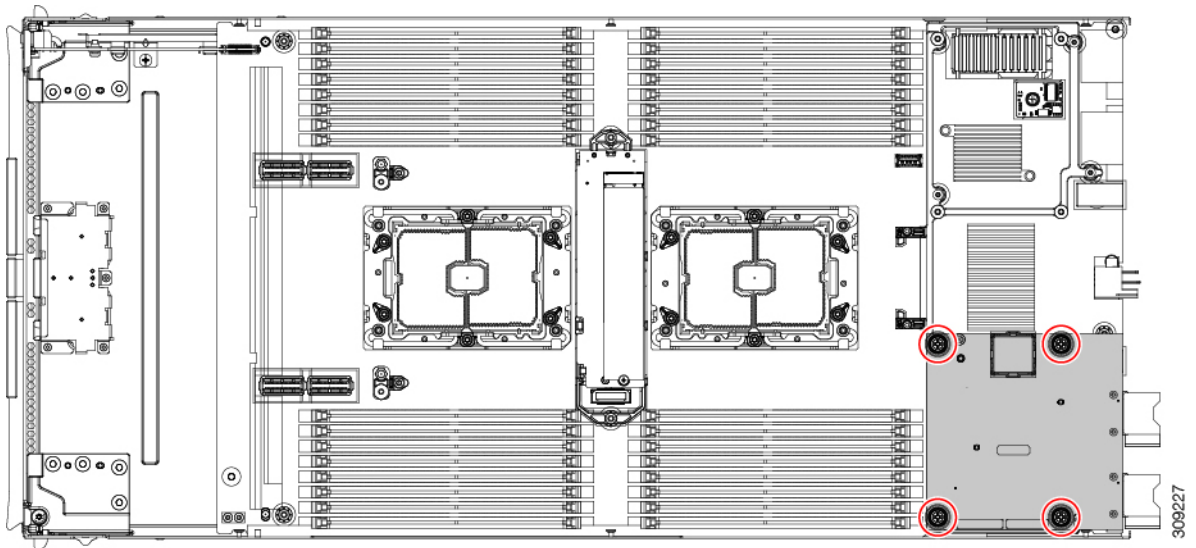
**ステップ 3** (オプション) 背面ブリッジカードが取り付けられている場合は、#2 ドライバを使用して2本のネジを取り外し、カードを取り外します。



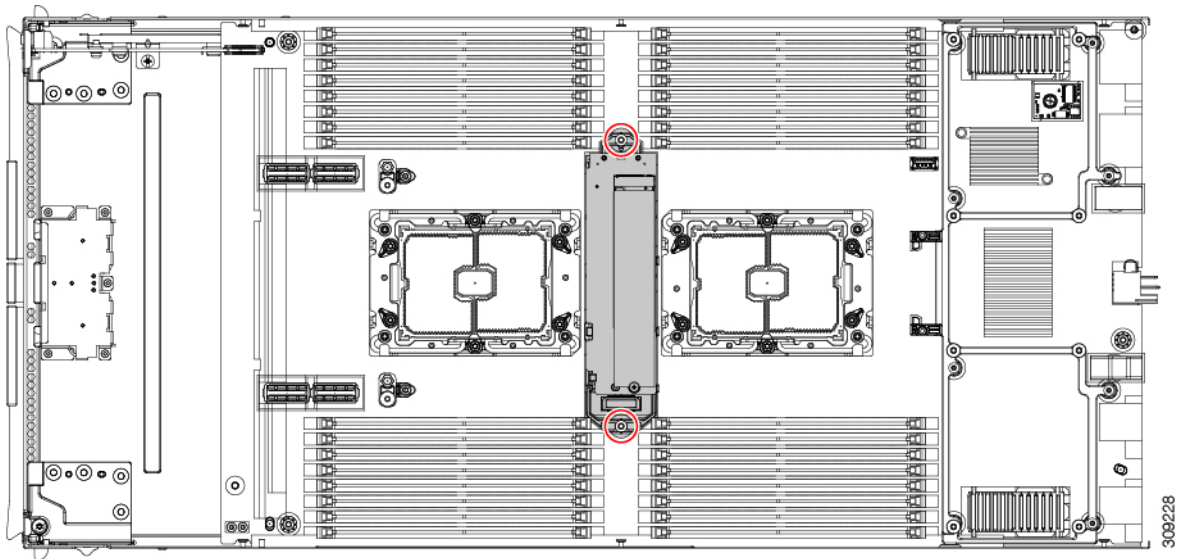
**ステップ 4** (オプション) 背面メザニンカードが取り付けられている場合は、#2 ドライバを使用して4本の非脱落型ネジを取り外し、カードを取り外します。



**ステップ 5** (オプション) mLOM カードが取り付けられている場合は、#2 ドライバを使用して 4 本の非脱落型ネジを取り外し、カードを取り外します。

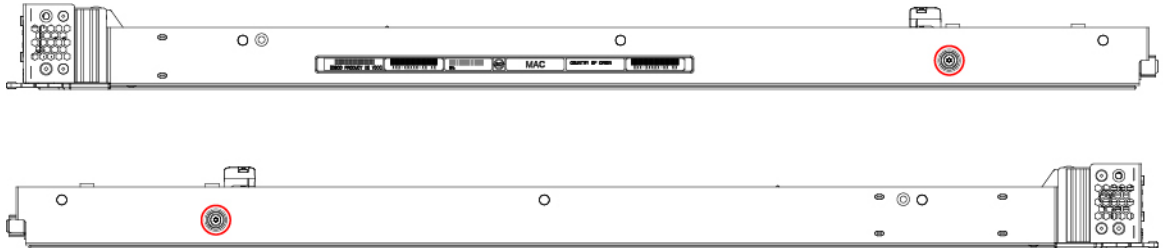


**ステップ 6** T10 トルクスドライバを使用して、2 本の M3 ネジを外し、中央の M.2 モジュールを取り外します。

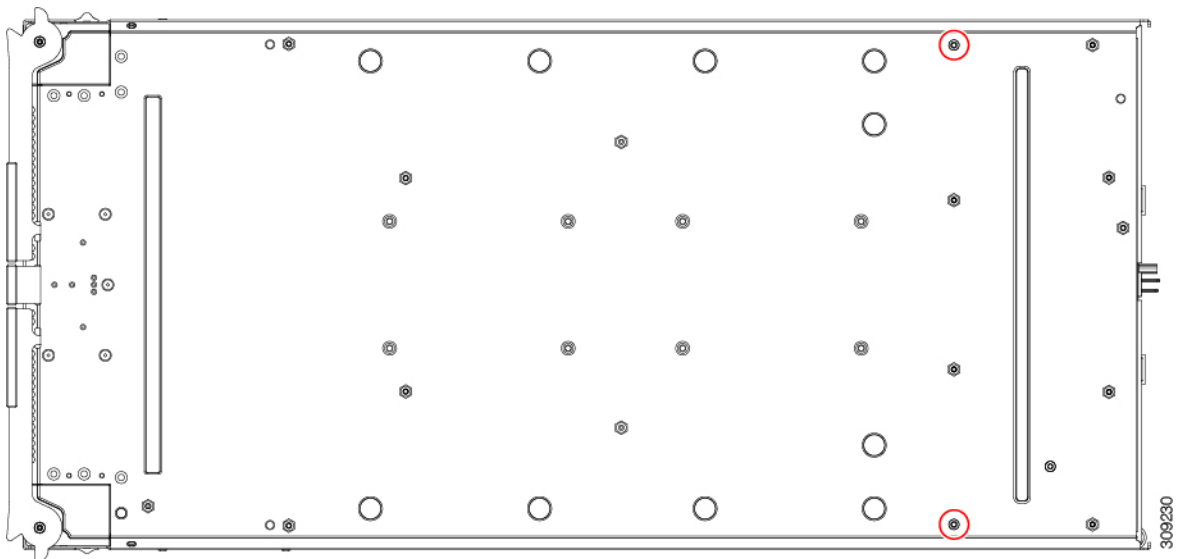


**ステップ1** コンピューティングノードの背面フレームを取り外します。

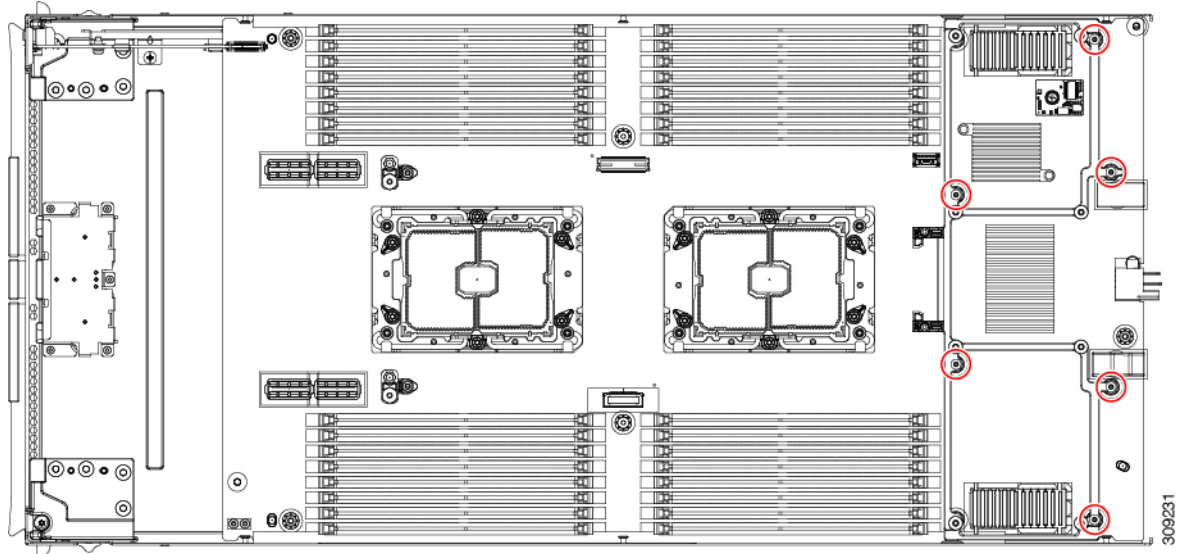
- a) T8 ドライバを使用して、コンピューティングノードの各外側の M3 下部取り付けネジを取り外します。



- b) コンピューティングノードを上下逆にして、T10 ドライバを使用して、シートメタルの下部にある 2 本の M3 取り付けネジを取り外します。



- c) コンピューティングノードのコンポーネント側を上にして、T10 ドライバを使用して、コンピューティングノードの背面にある 6 本の M3 取り付けネジを取り外します。



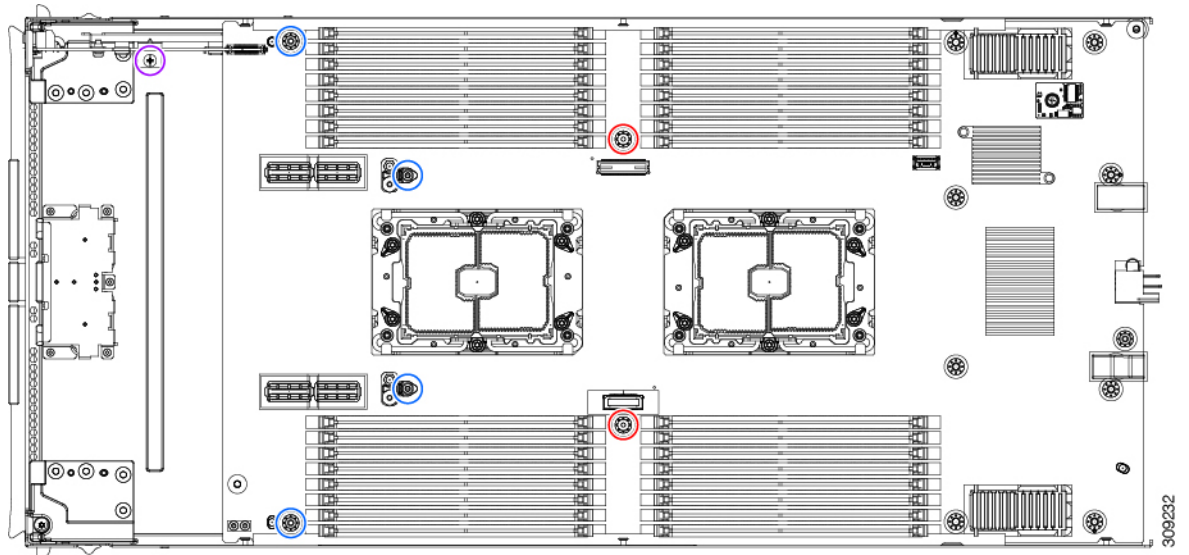
309231

**ステップ 8** TPM が取り付けられている場合は、取り外します。

トラステッドプラットフォームモジュール (TPM) の交換 (57 ページ) を参照してください。

**ステップ 9** コンピューティングノードのシートメタルからマザーボードを取り外します。


- 6 mm の六角ナットドライバを使用して、2 つのスタンドオフを取り外します。
- #2 プラスドライバを使用して前面メザニンケージ固定ネジを取り外し、ケージを取り外します。
- T10 ドライバを使用して、4 本の M3 ネジを取り外します。



309232

赤い丸 ( ) ○

6 mm スタンドオフ (2)

青い丸 ( ) 	M3 ネジ (4)
紫の丸 ( ) 	前面メザンケーシング固定ネジ (1)

**ステップ 10** 使用する地域のリサイクルおよび電子廃棄物に関する規制に従って、シートメタルとマザーボードをリサイクルしてください。

---



## 翻訳について

このドキュメントは、米国シスコ発行ドキュメントの参考和訳です。リンク情報につきましては、日本語版掲載時点で、英語版にアップデートがあり、リンク先のページが移動/変更されている場合がありますことをご了承ください。あくまでも参考和訳となりますので、正式な内容については米国サイトのドキュメントを参照ください。