



## Cisco Catalyst 9400 シリーズスイッチハードウェア設置ガイド

最終更新：2024年12月19日

### シスコシステムズ合同会社

〒107-6227 東京都港区赤坂9-7-1 ミッドタウン・タワー

<http://www.cisco.com/jp>

お問い合わせ先：シスココンタクトセンター  
0120-092-255（フリーコール、携帯・PHS含む）

電話受付時間：平日 10:00～12:00、13:00～17:00

<http://www.cisco.com/jp/go/contactcenter/>



## 目次

---

第 1 章	<b>安全上の警告</b>	<b>1</b>
-------	---------------	----------

---

第 2 章	<b>製品概要</b>	<b>5</b>
	スイッチのモデル	5
	Catalyst 9404R スイッチ	5
	Catalyst 9407R スイッチ	10
	Catalyst 9410R スイッチ	15
	ファントレイアセンブリ	20
	ファントレイアセンブリの概要	20
	動作	22
	高可用性	23
	しきい値、アラーム、および異常な音響条件	23
	電源モジュール	24
	電源モジュールの概要	24
	電源モード	29
	電源モジュールを設置する際の考慮事項	30

---

第 3 章	<b>設置の準備</b>	<b>33</b>
	設置環境の要件	33
	温度	34
	エアフロー	34
	湿度	37
	高度	37

埃とごみ	37
電波品質	37
腐食	38
EMI および無線周波数干渉	39
衝撃および振動	40
電源の中断	40
システムのアース接続	41
電気製品を扱う場合の注意	43
ESD による損傷の防止	45
電力要件	45
AC 電源システムの電源接続時の注意事項	46
DC 電源システムの電源接続時の注意事項	47
ケーブル配線の要件	51
ラックに設置する場合の注意事項	51
設置環境チェックリスト	53

---

 第 4 章

## 標準アクセサリキットの内容 57

---

 第 5 章

## スイッチの設置 59

インストール タスク	59
スイッチの開梱	63
出荷状態のスイッチの設置	63
出荷時におけるシャーシのラックマウント	63
シェルフ ブラケット装着済みスイッチの設置	66
シェルフ キットの内容	66
シェルフ キット L 字金具の取り付け	67
シェルフ ブラケットの取り付け	71
シャーシのラックへの取り付け	73
ケーブルガイドの取り付け	80
シェルフ ブラケット付きケーブルガイドの取り付け	80
シェルフ ブラケットなしケーブルガイドの取り付け	83

NEBS に準拠したスイッチの設置	85
NEBS に準拠したエアー フィルタ	85
NEBS に準拠したシャーシのラックマウント設置	86
システム アースの確立	95
静電気防止用ストラップの着用	97
スイッチ シャーシの設置の確認	100

---

**第 6 章****FRU の取り外しおよび取り付け 101**

ファントレイの取り外しおよび取り付け	101
ファントレイを取り外す前のサービスモードの有効化	102
前面からのファントレイの取り外し	103
前面からのファントレイの取り付け	106
背面からのファントレイの取り外し	107
背面からのファントレイの取り付け	111
ファントレイの取り付けの確認	112
電源モジュールの取り外しおよび取り付け	113
AC 入力電源モジュールの取り外しおよび取り付け	114
AC 入力電源モジュールの取り外し	114
AC 入力電源モジュールの取り付け	118
電源コード保持具のメカニズム	121
DC 入力電源モジュールの取り外しおよび取り付け	126
必要な工具と部品	126
DC 入力電源モジュールの取り外し	127
DC 入力電源モジュールの取り付け	133
電源モジュールの取り付けの確認	142
電源ブラנקの取り外しと取り付け	142

---

**第 7 章****トラブルシューティング 147**

このセクションについて	147
システムの起動の確認	148
LED による起動問題の特定	148



システムメッセージ	150
ソフトウェアによるトラブルシューティング	150
電源モジュールのトラブルシューティング	150
便利な Cisco IOS コマンド：電源装置	150
AC 入力電源装置のトラブルシューティング	151
DC 入力電源装置のトラブルシューティング	152
DC 電源モジュール用電源ボタンのデフォルト モードの復元	154
ファントレイアセンブリのトラブルシューティング	155
便利な Cisco IOS コマンド：ファントレイアセンブリ	156
高温アラームのトラブルシューティング	157
ラインカードのトラブルシューティング	157
便利な Cisco IOS コマンド：ラインカード	157
スーパーバイザモジュールのトラブルシューティング	157
スーパーバイザモジュールの LED	158
スタンバイスーパーバイザエンジンの問題	158
スイッチの自己リセット	159
コンソールポート経由でスイッチに接続不可	159
起動の問題	162
シリアル番号の確認	163
TAC への問い合わせ	165

## 第 8 章

## 仕様 167

シャーシ仕様	167
Catalyst 9404R スイッチ シャーシ仕様	167
Catalyst 9407R スイッチ シャーシ仕様	169
Catalyst 9410R スイッチ シャーシ仕様	171
電源仕様	173
2100 W AC 入力電源装置の仕様	173
2100 W 電源モジュールの AC 電源コード	175
3200 W AC および 3200 W ACT 入力電源装置の仕様	177
3200 W 電源モジュールの AC 電源コード	179

3200 W DC 入力電源装置の仕様	181
シャーシおよびモジュールの電力および発熱量	182
重量の仕様	184

---

**第 9 章**

<b>LED</b>	<b>187</b>
ファントレイの LED	187
電源 LED	188
Cisco Catalyst 9400 シリーズ ラインカードの LED	189
Cisco Catalyst 9400 シリーズ スーパーバイザ モジュールの LED	190

---

**第 10 章**

<b>スイッチの初期設定</b>	<b>195</b>
初期設定のオプション	195
Web ユーザー インターフェイスを使用したスイッチの設定	196
CLI を使用したスイッチの設定	196
端末エミュレーション ソフトウェアの起動	196
電源の接続	197
RJ-45 コンソール ポートの接続	197
USB コンソール ポートの接続	198
IP 設定	198
初期設定の実行	199
ROMmon モードでのスイッチの設定	201
USB ドライバのインストールとアンインストール	202
Microsoft Windows USB デバイスドライバのインストール	202
Cisco Microsoft Windows USB ドライバのインストール	202
Cisco Microsoft Windows USB ドライバのアンインストール	203
Cisco Microsoft Windows USB ドライバのアンインストール	203

---

**第 11 章**

<b>関連資料</b>	<b>205</b>
-------------	------------

---

**付録 A :**

<b>IEEE 802.3bt タイプ 4 デバイスのケーブル接続要件の分析</b>	<b>207</b>
--	------------



# 第 1 章

## 安全上の警告

誤って行くと危険が生じる可能性のある操作については、安全上の警告が記載されています。各警告文に、警告を表す記号が記されています。次の警告は、一般的な警告で、マニュアル全体に適用されます。



### 警告 ステートメント 1071 - 警告の定義

#### 安全上の重要な注意事項

装置の取り扱い作業を行うときは、電気回路の危険性に注意し、一般的な事故防止対策に留意してください。使用、設置、電源への接続を行う前にインストール手順を読んでください。各警告の冒頭に記載されているステートメント番号を基に、装置の安全についての警告を参照してください。

これらの注意事項を保管しておいてください。



### (注) ステートメント 407 - 日本語での安全上の注意

製品を使用する前に、安全上の注意事項を読むことを強くお勧めします。

<https://www.cisco.com/web/JP/techdoc/pldoc/pldoc.html>

製品を設置するときには、付属のまたは指定された接続ケーブル、電源コード、および AC アダプタを使用してください。

〈製品仕様における安全上の注意〉  
[www.cisco.com/web/JP/techdoc/index.html](http://www.cisco.com/web/JP/techdoc/index.html)

接続ケーブル、電源コードセット、ACアダプタ、バッテリーなどの部品は、必ず添付品または指定品をご使用ください。添付品・指定品以外をご使用になると故障や動作不良、火災の原因となります。また、電源コードセットは弊社が指定する製品以外の電気機器には使用できないためご注意ください。

**警告** ステートメント 1008 - クラス 1 レーザー製品

クラス 1 レーザー製品です。

**警告** ステートメント 1017 - 立ち入り制限区域

この装置は、出入りが制限された場所に設置されることを想定しています。熟練者、教育を受けた担当者、または資格保持者のみが立ち入り制限区域に入ることができます。

**警告** ステートメント 1051 - レーザー放射

接続されていない光ファイバケーブルやコネクタからは目に見えないレーザー光が放射されている可能性があります。レーザー光を直視したり、光学機器を使用して直接見たりしないでください。

**警告** ステートメント 1055 - クラス I およびクラス 1M レーザーまたはその一方

目に見えないレーザー放射があります。望遠鏡を使用しているユーザに光を当てないでください。これは、クラス 1/1M のレーザー製品に適用されます。

**警告** ステートメント 1056 - 未終端の光ファイバケーブル

未終端の光ファイバの末端またはコネクタから、目に見えないレーザー光が放射されている可能性があります。光学機器で直接見ないでください。ある種の光学機器（ルーペ、拡大鏡、顕微鏡など）を使用し、100 mm 以内の距離でレーザー出力を見ると、目を傷めるおそれがあります。

**警告** ステートメント 1074 - 地域および国の電気規則への適合

感電または火災のリスクを軽減するため、機器は地域および国の電気規則に従って設置する必要があります。



---

**警告** ステートメント 9001 - 製品の廃棄

本製品の最終処分は、各国のすべての法律および規制に従って行ってください。

---





## 第 2 章

### 製品概要

---

- [スイッチのモデル](#) (5 ページ)
- [ファントレイアセンブリ](#) (20 ページ)
- [電源モジュール](#) (24 ページ)

## スイッチのモデル

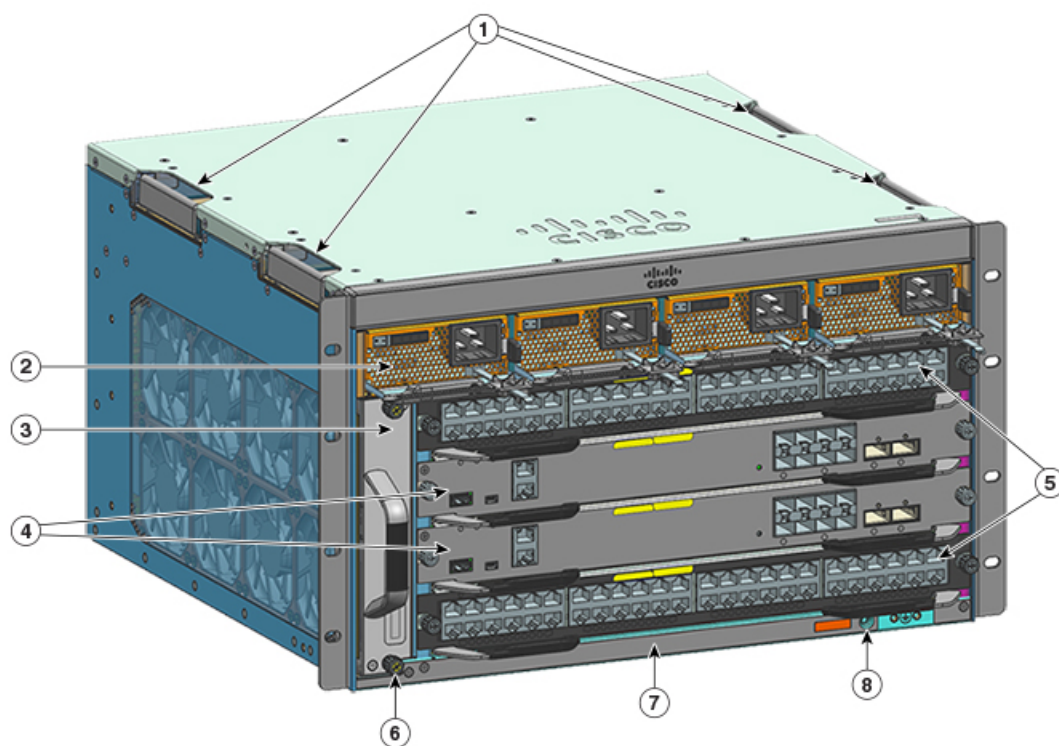
ここでは、使用可能なスイッチのモデルについて詳しく説明します。

### Catalyst 9404R スイッチ

Catalyst 9404R スイッチは 4 スロットモジュラ型シャーシです。2つの冗長スーパーバイザモジュールスロット、最大 96 個の前面パネルポートを提供する 2つのラインカードスロット、および 1つの非冗長ファントレイアセンブリを備え、最大 4 個の電源モジュールを設置できます。

#### Catalyst 9404R スイッチの正面図

次の図は、シャーシの正面図と主なコンポーネントを示しています。



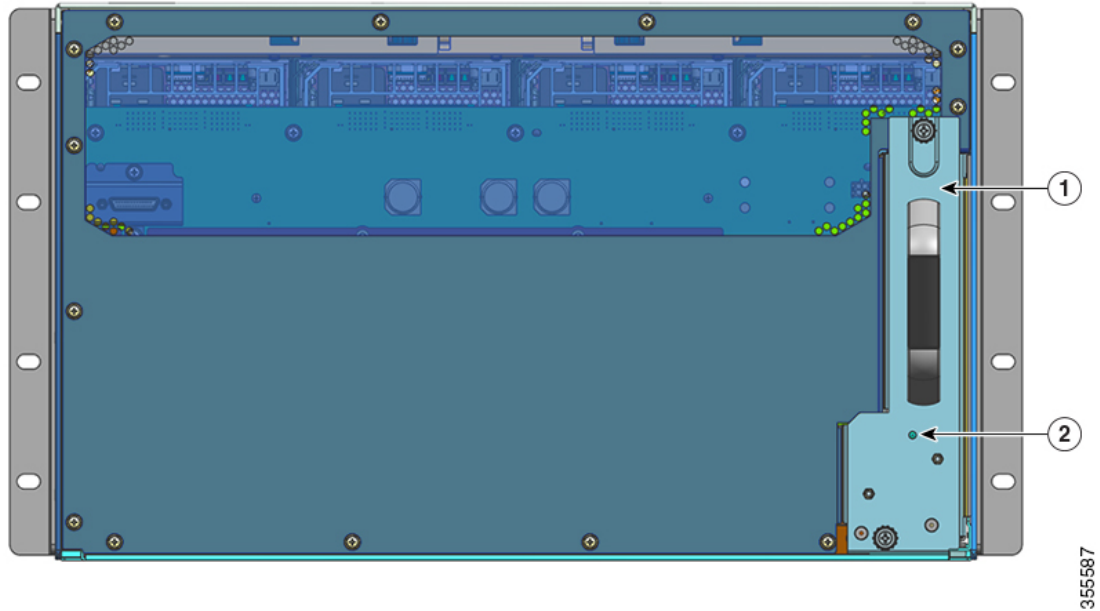
355574

1	シャーシの持ち手	5	ラインカードスロット (1 と 4)
2	電源モジュール	6	シャーシの無線周波数 ID (RFID)
3	ファントレイアセンブリ	7	シャーシのモデル番号
4	スーパーバイザモジュールスロット (2 と 3)	8	システムアース

### Catalyst 9404R スイッチの背面図

次の図は、シャーシの背面図と主なコンポーネントを示しています。





1	背面からファントレイを取り外すためのアクセス	2	ファントレイの背面パネルのブルービーコンLED (常にファントレイの前面パネルのブルービーコンに一致)
---	------------------------	---	--

表 1: Catalyst 9404R スイッチの機能

特長	説明
製品 ID	シャーシモデル番号 (スペアの場合は = を追加) : Cisco Catalyst 9400 シリーズ (4 スロットシャーシ) (C9404R)
シャーシ	水平スロットを4個備えています。各スロットの番号は、1 (左) から4 (右) の順序です。

特長	説明
スーパーバイザ モジュール	<p>復元力を組み込むために 1+1 スーパーバイザ モジュール冗長性をサポートします。サポートされるモデル番号（スペアの場合は=を追加）：</p> <ul style="list-style-type: none"><li>• Cisco Catalyst 9400 シリーズ スーパーバイザ 1 モジュール (C9400-SUP-1)</li><li>• Cisco Catalyst 9400 シリーズ スーパーバイザ 1XL モジュール (C9400-SUP-1XL)</li><li>• Cisco Catalyst 9400 シリーズ スーパーバイザ 1XL-Y 25G モジュール (C9400-SUP-1XL-Y)</li><li>• Cisco Catalyst 9400 シリーズ スーパーバイザ 2 モジュール (C9400X-SUP-2)</li><li>• Cisco Catalyst 9400 シリーズ スーパーバイザ 2XL モジュール (C9400X-SUP-2XL)</li></ul> <p>スーパーバイザ モジュール：</p> <ul style="list-style-type: none"><li>• スロット番号 2 と 3 にのみ取り付けます。</li><li>• 最小ソフトウェア リリース バージョン要件があります。この情報については、ソフトウェア リリースノートを参照してください。</li></ul> <p>『<a href="#">Cisco Catalyst 9400 Series Supervisor Module Installation Note</a>』を参照してください</p>

特長	説明
ラインカード	<p>2枚のラインカードを設置できます。サポートされるモデル番号（スペアの場合は=を追加）：</p> <ul style="list-style-type: none"> <li>• Cisco Catalyst 9400 シリーズ 12 ポート 40G/100G モジュール (C9400-LC-12QC)</li> <li>• Cisco Catalyst 9400 シリーズ 24 ポート SFP モジュール (C9400-LC-24S)</li> <li>• Cisco Catalyst 9400 シリーズ 24 ポート SFP/SFP+ モジュール (C9400-LC-24XS)</li> <li>• Cisco Catalyst 9400 シリーズ 24 ポート 10G/25G モジュール (C9400-LC-24XY)</li> <li>• Cisco Catalyst 9400 シリーズ 48 ポート ギガビット イーサネット UPOE+ 10/100/1000 モジュール (C9400-LC-48H)</li> <li>• Cisco Catalyst 9400 シリーズ 48 ポート UPOE+ 100 Mbps/1G/2.5G/5G マルチギガビットモジュール (C9400-LC-48HN)</li> <li>• Cisco Catalyst 9400 シリーズ 48 ポート UPOE+ 100 Mbps/1G/2.5G/5G/10G マルチギガビットモジュール (C9400-LC-48HX)</li> <li>• Cisco Catalyst 9400 シリーズ 48 ポート ギガビット イーサネット POE/POE+ モジュール (C9400-LC-48P)</li> <li>• Cisco Catalyst 9400 シリーズ 48 ポート SFP モジュール (C9400-LC-48S)</li> <li>• Cisco Catalyst 9400 シリーズ 48 ポート 10/100/1000 モジュール (C9400-LC-48T)</li> <li>• Cisco Catalyst 9400 シリーズ 48 ポート 100 Mbps/1G/2.5G/5G/10G マルチギガビットモジュール (C9400-LC-48TX)</li> <li>• Cisco Catalyst 9400 シリーズ 48 ポート UPOE 10/100/1000 モジュール (C9400-LC-48U)</li> <li>• Cisco Catalyst 9400 シリーズ 48 ポート UPOE マルチギガビット モジュール (C9400-LC-48UX)</li> <li>• Cisco Catalyst 9400 シリーズ 48 ポート SFP/SFP+ モジュール (C9400-LC-48XS)</li> </ul> <p>『<a href="#">Cisco Catalyst 9400 Series Line Card Installation Note</a>』を参照してください。</p>
ファントレイアセンブリ	<p>スイッチは、前面と背面で修理可能かつホットスワップ可能な、8個のファンを備えた単一のファントレイをサポートします。</p> <p>サポートされるモデル番号（スペアの場合は=を追加）：C9404-FAN</p> <p><a href="#">ファントレイアセンブリの概要（20ページ）</a> および <a href="#">ファントレイのLED（187ページ）</a> を参照してください。</p>

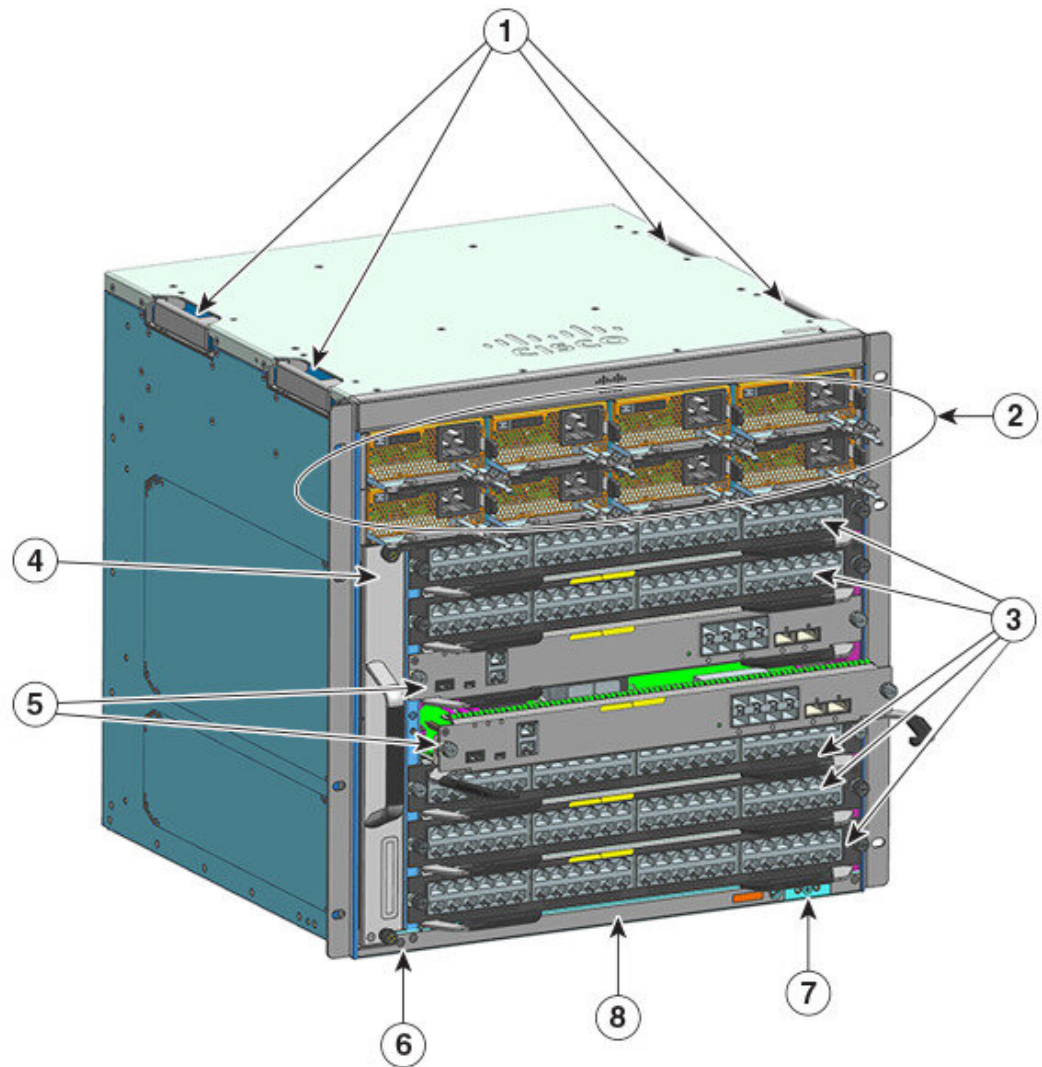
特長	説明
電源ユニット	<p>シャーシは、最大4基の現場交換可能な AC 入力および DC 入力電源モジュールをサポートします。サポートされるモデル番号（スペアの場合は = を追加）：</p> <ul style="list-style-type: none"> <li>• C9400-PWR-2100AC</li> <li>• C9400-PWR-3200AC</li> <li>• C9400-PWR-3200ACT</li> <li>• C9400-PWR-3200DC</li> </ul> <p><a href="#">電源モジュールの概要（24 ページ）</a> および <a href="#">電源 LED（188 ページ）</a> を参照してください。</p>
バックプレーン	<p>C9400-SUP-1 使用時のバックプレーン帯域幅は、80 Gbps です。</p> <p>C9400-SUP-1XL、C9400-SUP-1XL-Y、および C9400X-SUP-2 使用時のバックプレーン帯域幅は、ペイロードモジュールスロットごとに 240 Gbps です。</p> <p>C9400X-SUP-2XL 使用時のバックプレーン帯域幅は、ペイロードモジュールスロットごとに 480 Gbps です。</p>
RFID タグ	<p>前面に向いたパッシブ RFID タグを内蔵しています（取り外し不可）。このタグは超高周波（UHF）RFID 技術を使用しているため、互換性のあるソフトウェアを搭載した RFID リーダーが必要です。詳細については、『<a href="#">Radio Frequency Identification (RFID) on Cisco Catalyst 9000 Family Switches</a>』[英語] を参照してください。</p>

## Catalyst 9407R スイッチ

Catalyst 9407R スイッチは 7 スロットモジュラ型シャーシであり、2 つの冗長スーパーバイザモジュールスロット、最大 240 個の前面パネルポートを持つ 5 つのラインカードスロット、1 つの非冗長ファントレイアセンブリ、および最大 8 個の電源モジュールに対応する設備が備えられています。

### Catalyst 9407R スイッチの正面図

次の図は、シャーシの正面図と主なコンポーネントを示しています。

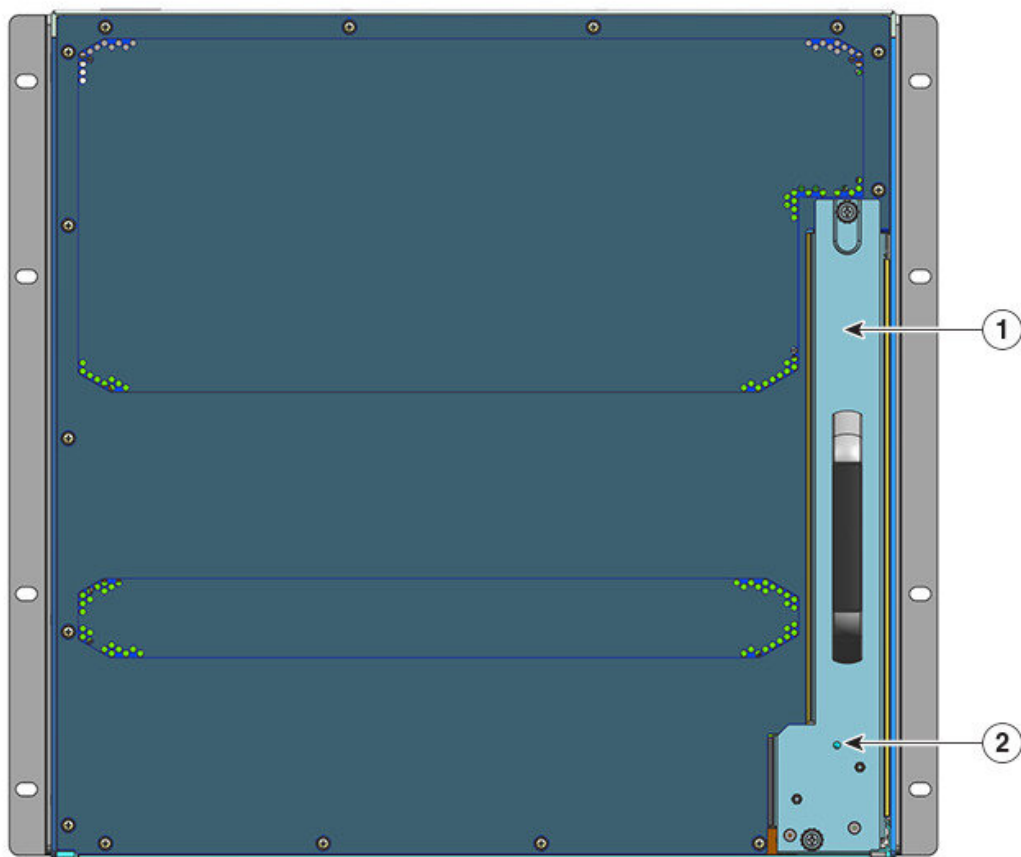


355105

1	シャーシの持ち手	5	スーパーバイザ モジュール スロット (3 と 4)
2	電源モジュール	6	シャーシの無線周波数 ID (RFID)
3	ラインカードスロット (1、2、5、6、および 7)	7	システム アース
4	ファントレイアセンブリ	8	シャーシのモデル番号

### Catalyst 9407R スイッチの背面図

次の図は、シャーシの背面図と主なコンポーネントを示しています。



355140

1	背面からファントレイを取り外すためのアクセス	2	ファントレイの背面パネルのブルービーコン LED (常にファントレイの前面パネルのブルービーコンに一致)
---	------------------------	---	--

表 2: Catalyst 9407R スイッチの機能

特長	説明
製品 ID	シャーシモデル番号 (スペアの場合は = を追加) : Cisco Catalyst 9400 シリーズ (7 スロット シャーシ) (C9407R)
シャーシ	水平スロットが7つあります。各スロットの番号は、1 (上) から7 (下) の順序です。

特長	説明
スーパーバイザ モジュール	<p>復元力を組み込むために 1+1 スーパーバイザ モジュール冗長性をサポートします。サポートされるモデル番号（スペアの場合は = を追加）：</p> <ul style="list-style-type: none"><li>• Cisco Catalyst 9400 シリーズ スーパーバイザ 1 モジュール (C9400-SUP-1)</li><li>• Cisco Catalyst 9400 シリーズ スーパーバイザ 1XL モジュール (C9400-SUP-1XL)</li><li>• Cisco Catalyst 9400 シリーズ スーパーバイザ 1XL-Y 25G モジュール (C9400-SUP-1XL-Y)</li><li>• Cisco Catalyst 9400 シリーズ スーパーバイザ 2 モジュール (C9400X-SUP-2)</li><li>• Cisco Catalyst 9400 シリーズ スーパーバイザ 2XL モジュール (C9400X-SUP-2XL)</li></ul> <p>スーパーバイザ モジュール：</p> <ul style="list-style-type: none"><li>• スロット番号 3 と 4 にのみ取り付けます。</li><li>• 最小ソフトウェア リリース バージョン要件があります。この情報については、ソフトウェア リリースノート を参照してください。</li></ul> <p>『<a href="#">Cisco Catalyst 9400 Series Supervisor Module Installation Note</a>』を参照してください</p>

特長	説明
ラインカード	<p>5つのラインカードに対応します。サポートされるモデル番号（スペアの場合は=を追加）：</p> <ul style="list-style-type: none"> <li>• Cisco Catalyst 9400 シリーズ 12 ポート 40G/100G モジュール (C9400-LC-12QC)</li> <li>• Cisco Catalyst 9400 シリーズ 24 ポート SFP モジュール (C9400-LC-24S)</li> <li>• Cisco Catalyst 9400 シリーズ 24 ポート SFP/SFP+ モジュール (C9400-LC-24XS)</li> <li>• Cisco Catalyst 9400 シリーズ 24 ポート 10G/25G モジュール (C9400-LC-24XY)</li> <li>• Cisco Catalyst 9400 シリーズ 48 ポート ギガビット イーサネット UPOE+ 10/100/1000 モジュール (C9400-LC-48H)</li> <li>• Cisco Catalyst 9400 シリーズ 48 ポート UPOE+ 100 Mbps/1G/2.5G/5G マルチギガビットモジュール (C9400-LC-48HN)</li> <li>• Cisco Catalyst 9400 シリーズ 48 ポート UPOE+ 100 Mbps/1G/2.5G/5G/10G マルチギガビットモジュール (C9400-LC-48HX)</li> <li>• Cisco Catalyst 9400 シリーズ 48 ポート ギガビット イーサネット POE/POE+ モジュール (C9400-LC-48P)</li> <li>• Cisco Catalyst 9400 シリーズ 48 ポート SFP モジュール (C9400-LC-48S)</li> <li>• Cisco Catalyst 9400 シリーズ 48 ポート 10/100/1000 モジュール (C9400-LC-48T)</li> <li>• Cisco Catalyst 9400 シリーズ 48 ポート 100 Mbps/1G/2.5G/5G/10G マルチギガビットモジュール (C9400-LC-48TX)</li> <li>• Cisco Catalyst 9400 シリーズ 48 ポート UPOE 10/100/1000 モジュール (C9400-LC-48U)</li> <li>• Cisco Catalyst 9400 シリーズ 48 ポート UPOE マルチギガビット モジュール (C9400-LC-48UX)</li> <li>• Cisco Catalyst 9400 シリーズ 48 ポート SFP/SFP+ モジュール (C9400-LC-48XS)</li> </ul> <p>『<a href="#">Cisco Catalyst 9400 Series Line Card Installation Note</a>』を参照してください。</p>
ファントレイアセンブリ	<p>スイッチは、前面と背面で修理可能かつホットスワップ可能な、12個のファンを備えた単一のファントレイをサポートします。</p> <p>サポートされるモデル番号（スペアの場合は=を追加）：C9407-FAN</p> <p><a href="#">ファントレイアセンブリの概要（20ページ）</a> および <a href="#">ファントレイのLED（187ページ）</a> を参照してください。</p>



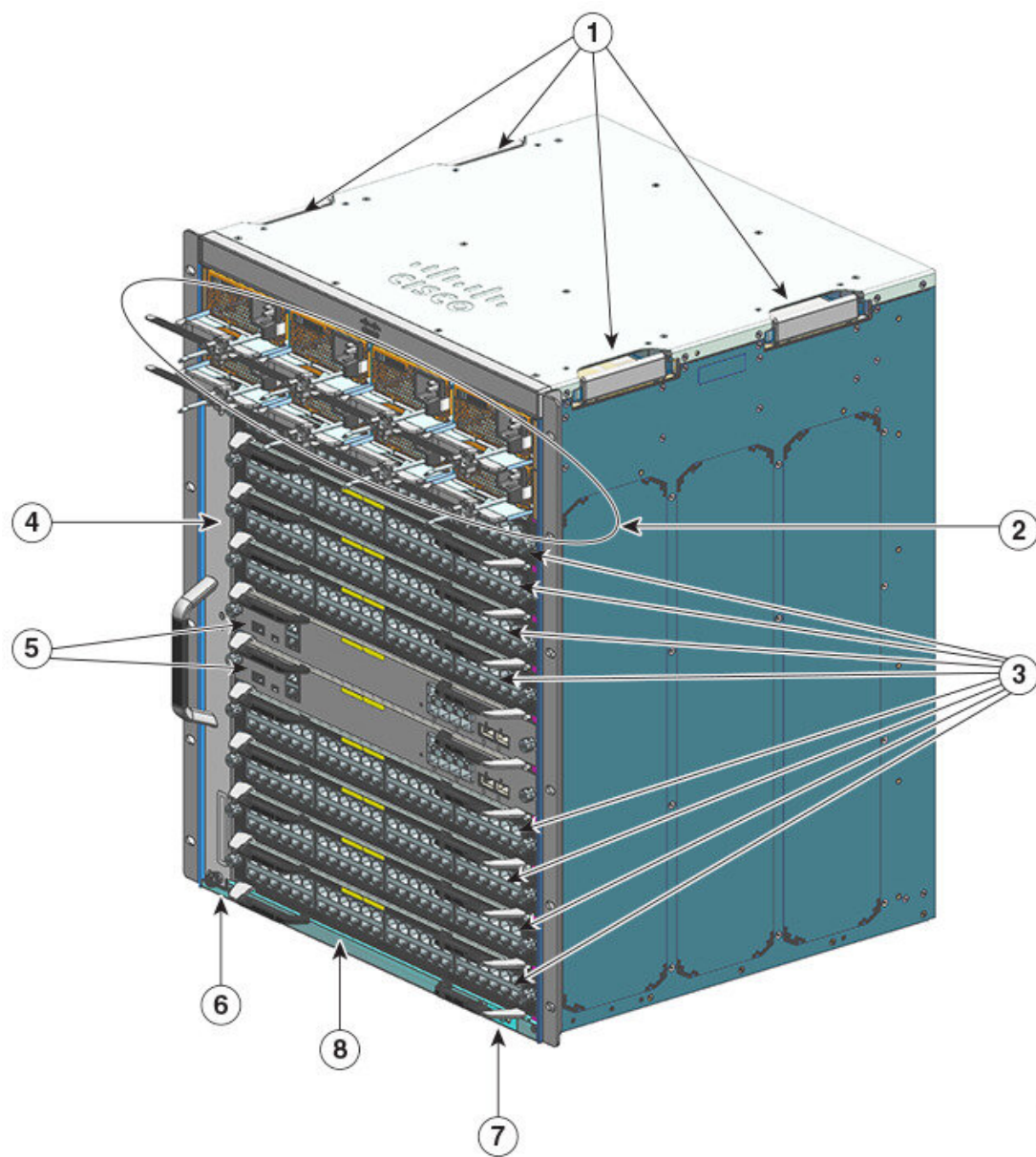
特長	説明
電源ユニット	<p>シャーシは、最大 8 基の現場交換可能な AC 入力および DC 入力電源モジュールをサポートします。サポートされるモデル番号（スペアの場合は = を追加）：</p> <ul style="list-style-type: none"> <li>• C9400-PWR-2100AC</li> <li>• C9400-PWR-3200AC</li> <li>• C9400-PWR-3200ACT</li> <li>• C9400-PWR-3200DC</li> </ul> <p><a href="#">電源モジュールの概要（24 ページ）</a> および <a href="#">電源 LED（188 ページ）</a> を参照してください。</p>
バックプレーン	<p>C9400-SUP-1 使用時のバックプレーン帯域幅は、80 Gbps です。</p> <p>C9400-SUP-1XL および C9400-SUP-1XL-Y 使用時のバックプレーン帯域幅は、ペイロードモジュールスロットごとに 120 Gbps です。</p> <p>C9400X-SUP-2 使用時のバックプレーン帯域幅は、ペイロードモジュールスロットごとに 240 Gbps です。</p> <p>C9400X-SUP-2XL 使用時のバックプレーン帯域幅は、ペイロードモジュールスロットごとに 480 Gbps です。</p>
RFID タグ	<p>前面に向いたパッシブ RFID タグを内蔵しています（取り外し不可）。このタグは超高周波（UHF）RFID 技術を使用しているため、互換性のあるソフトウェアを搭載した RFID リーダーが必要です。詳細については、『<a href="#">Radio Frequency Identification (RFID) on Cisco Catalyst 9000 Family Switches</a>』[英語] を参照してください。</p>

## Catalyst 9410R スイッチ

Catalyst 9410R スイッチは 10 スロットモジュラ型シャーシであり、2 つの冗長スーパーバイザモジュールスロット、最大 384 個の 1 ギガビットイーサネット前面パネルポートを持つ 8 つのラインカードスロット、1 つの非冗長ファントレイアセンブリ、および最大 8 個の電源モジュールに対応する設備が備えられています。

### Catalyst 9410R スイッチの正面図

次の図は、シャーシの正面図と主なコンポーネントを示しています。

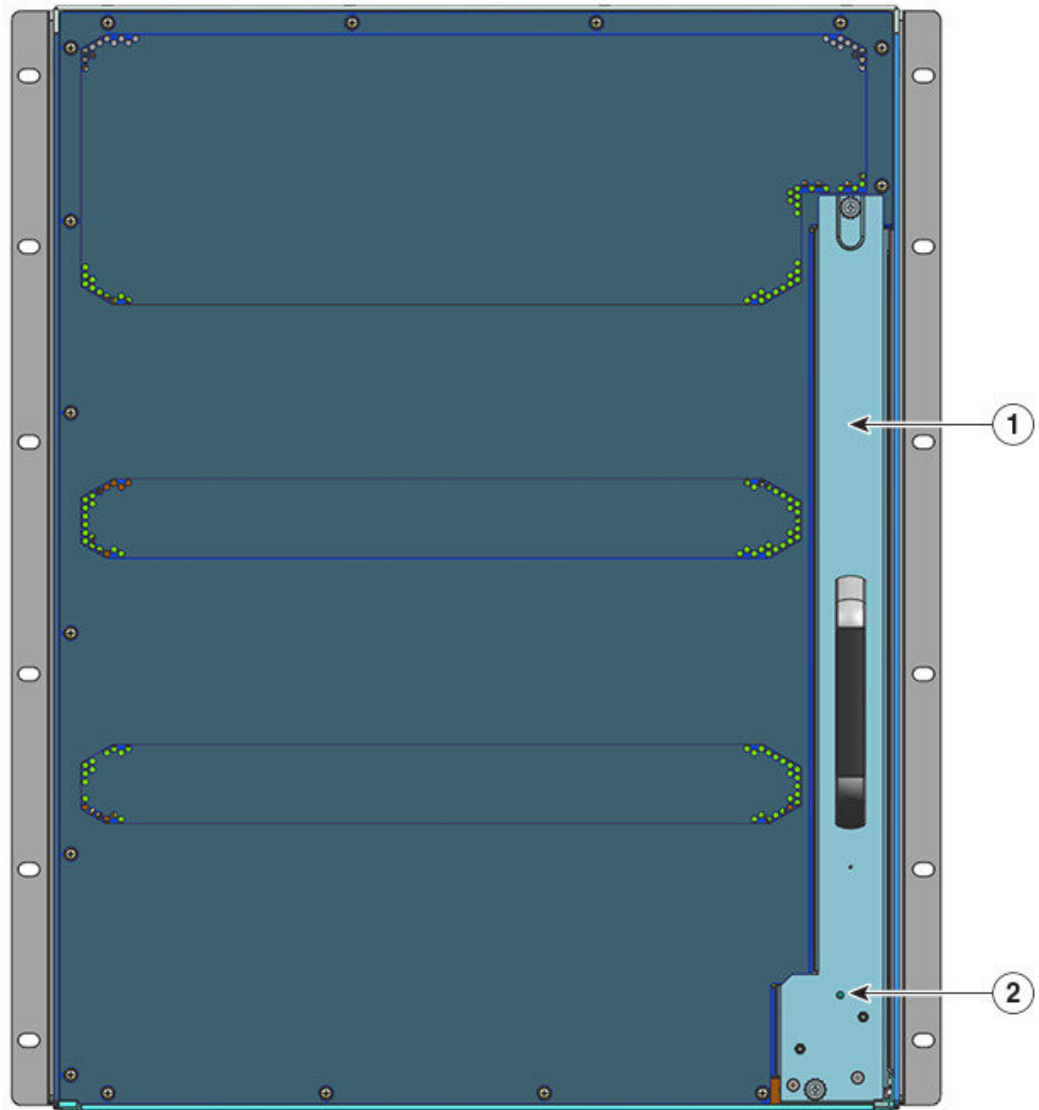


355141

1	シャーシの持ち手	5	スーパーバイザ モジュール スロット (5 と 6)
2	電源モジュール	6	シャーシの無線周波数 ID (RFID)
3	ラインカードスロット (1、2、3、4、7、8、9、10)	7	システム アース
4	ファントレイアセンブリ	8	シャーシのモデル番号

### Catalyst 9410R スイッチの背面図

次の図は、シャーシの背面図と主なコンポーネントを示しています。



355142

1	背面からファントレイを取り外すためのアクセス	2	ファントレイの背面のブルービーコンLED（常にファントレイの前面のブルービーコンに一致）
---	------------------------	---	--

表 3: Catalyst 9410R スイッチの機能

特長	説明
製品 ID	シャーシモデル番号（スペアの場合は = を追加）：Cisco Catalyst 9400 シリーズ（10 スロットシャーシ）（C9410R）
シャーシ	水平スロットが 10 個あります。各スロットの番号は、1（上）から 10（下）の順序です。

特長	説明
スーパーバイザ モジュール	<p>復元力を組み込むために 1+1 スーパーバイザ モジュール冗長性をサポートします。サポートされるモデル番号（スペアの場合は=を追加）：</p> <ul style="list-style-type: none"><li>• Cisco Catalyst 9400 シリーズ スーパーバイザ 1 モジュール (C9400-SUP-1)</li><li>• Cisco Catalyst 9400 シリーズ スーパーバイザ 1XL モジュール (C9400-SUP-1XL)</li><li>• Cisco Catalyst 9400 シリーズ スーパーバイザ 1XL-Y 25G モジュール (C9400-SUP-1XL-Y)</li><li>• Cisco Catalyst 9400 シリーズ スーパーバイザ 2 モジュール (C9400X-SUP-2)</li><li>• Cisco Catalyst 9400 シリーズ スーパーバイザ 2XL モジュール (C9400X-SUP-2XL)</li></ul> <p>スーパーバイザ モジュール：</p> <ul style="list-style-type: none"><li>• スロット番号 5 と 6 にのみ取り付けます。</li><li>• 最小ソフトウェア リリース バージョン要件があります。この情報については、ソフトウェア リリースノートを参照してください。</li></ul> <p>『<a href="#">Cisco Catalyst 9400 Series Supervisor Module Installation Note</a>』を参照してください</p>

特長	説明
ラインカード	<p>8つのラインカードに対応します。サポートされるモデル番号（スペアの場合は=を追加）：</p> <ul style="list-style-type: none"> <li>• Cisco Catalyst 9400 シリーズ 12 ポート 40G/100G モジュール (C9400-LC-12QC)</li> <li>• Cisco Catalyst 9400 シリーズ 24 ポート SFP モジュール (C9400-LC-24S)</li> <li>• Cisco Catalyst 9400 シリーズ 24 ポート SFP/SFP+ モジュール (C9400-LC-24XS)</li> <li>• Cisco Catalyst 9400 シリーズ 24 ポート 10G/25G モジュール (C9400-LC-24XY)</li> <li>• Cisco Catalyst 9400 シリーズ 48 ポート ギガビット イーサネット UPOE+ 10/100/1000 モジュール (C9400-LC-48H)</li> <li>• Cisco Catalyst 9400 シリーズ 48 ポート UPOE+ 100 Mbps/1G/2.5G/5G マルチギガビットモジュール (C9400-LC-48HN)</li> <li>• Cisco Catalyst 9400 シリーズ 48 ポート UPOE+ 100 Mbps/1G/2.5G/5G/10G マルチギガビットモジュール (C9400-LC-48HX)</li> <li>• Cisco Catalyst 9400 シリーズ 48 ポート ギガビット イーサネット POE/POE+ モジュール (C9400-LC-48P)</li> <li>• Cisco Catalyst 9400 シリーズ 48 ポート SFP モジュール (C9400-LC-48S)</li> <li>• Cisco Catalyst 9400 シリーズ 48 ポート 10/100/1000 モジュール (C9400-LC-48T)</li> <li>• Cisco Catalyst 9400 シリーズ 48 ポート 100 Mbps/1G/2.5G/5G/10G マルチギガビットモジュール (C9400-LC-48TX)</li> <li>• Cisco Catalyst 9400 シリーズ 48 ポート UPOE 10/100/1000 モジュール (C9400-LC-48U)</li> <li>• Cisco Catalyst 9400 シリーズ 48 ポート UPOE マルチギガビット モジュール (C9400-LC-48UX)</li> <li>• Cisco Catalyst 9400 シリーズ 48 ポート SFP/SFP+ モジュール (C9400-LC-48XS)</li> </ul> <p>『<a href="#">Cisco Catalyst 9400 Series Line Card Installation Note</a>』を参照してください。</p>
ファントレイアセンブリ	<p>スイッチは、前面と背面で修理可能かつホットスワップ可能な、16個のファンを備えた単一のファントレイをサポートします。</p> <p>サポートされるモデル番号（スペアの場合は=を追加）：C9410-FAN</p> <p><a href="#">ファントレイアセンブリの概要（20ページ）</a> および <a href="#">ファントレイのLED（187ページ）</a> を参照してください。</p>

特長	説明
電源ユニット	<p>シャーシは、最大8基の現場交換可能なAC入力およびDC入力電源モジュールをサポートします。サポートされるモデル番号（スペアの場合は=を追加）：</p> <ul style="list-style-type: none"> <li>• C9400-PWR-2100AC</li> <li>• C9400-PWR-3200AC</li> <li>• C9400-PWR-3200ACT</li> <li>• C9400-PWR-3200DC</li> </ul> <p><a href="#">電源モジュールの概要（24ページ）</a> および <a href="#">電源 LED（188ページ）</a> を参照してください。</p>
バックプレーン	<p>C9400-SUP-1、C9400-SUP-1XL、およびC9400-SUP-1XL-Y使用時のバックプレーン帯域幅は、ペイロードモジュールスロットごとに80 Gbpsです。</p> <p>C9400X-SUP-2使用時のバックプレーン帯域幅は、ペイロードモジュールスロットごとに240 Gbpsです。</p> <p>C9400X-SUP-2XL使用時のバックプレーン帯域幅は、ペイロードモジュールスロットごとに480 Gbpsです。</p>
RFID タグ	<p>前面に向いたパッシブRFIDタグを内蔵しています（取り外し不可）。このタグは超高周波（UHF）RFID技術を使用しているため、互換性のあるソフトウェアを搭載したRFIDリーダーが必要です。詳細については、『<a href="#">Radio Frequency Identification (RFID) on Cisco Catalyst 9000 Family Switches</a>』[英語]を参照してください。</p>

## ファントレイアセンブリ

ここでは、ファントレイアセンブリについて詳しく説明します。

### ファントレイアセンブリの概要



**警告** ステートメント 1073 - ユーザが保守可能な部品なし

内部に保守可能な部品はありません。感電の危険を避けるため、開かないでください。

Cisco Catalyst 9400 シリーズ ファントレイアセンブリ：

- ファントレイ、およびファントレイに接続されているアダプタで構成されています。シャーシ全体を冷却し、環境モニタとインターフェイスして、条件がしきい値を超えるとアラームを生成します。

- 挿入されたカード間でエアフローのバランスを取るために、左右のエアフローを備えています。シャーシの正面から見ると、エアフローの方向は右から左です。
- 前面と背面からの取り付けおよび取り外しが可能です。
- 前面に向いたパッシブ RFID タグを内蔵しています（取り外し不可）。このタグは超高周波（UHF）RFID 技術を使用しているため、互換性のあるソフトウェアを搭載した RFID リーダーが必要です。詳細については、『[Radio Frequency Identification \(RFID\) on Cisco Catalyst 9000 Family Switches](#)』[英語]を参照してください。

シャーシ固有です。（スペアの場合、モデル番号に = を追加します）

- Catalyst 9404R スイッチの場合、モデル番号 C9404-FAN。

本モデルは 8 個のファンを備えています（各列 4 個の 2 列）。100% のファン スロットルで最小エアフロー 640 CFM（平方フィート/分）をサポートします。

- Catalyst 9407R スイッチの場合、モデル番号 C9407-FAN。

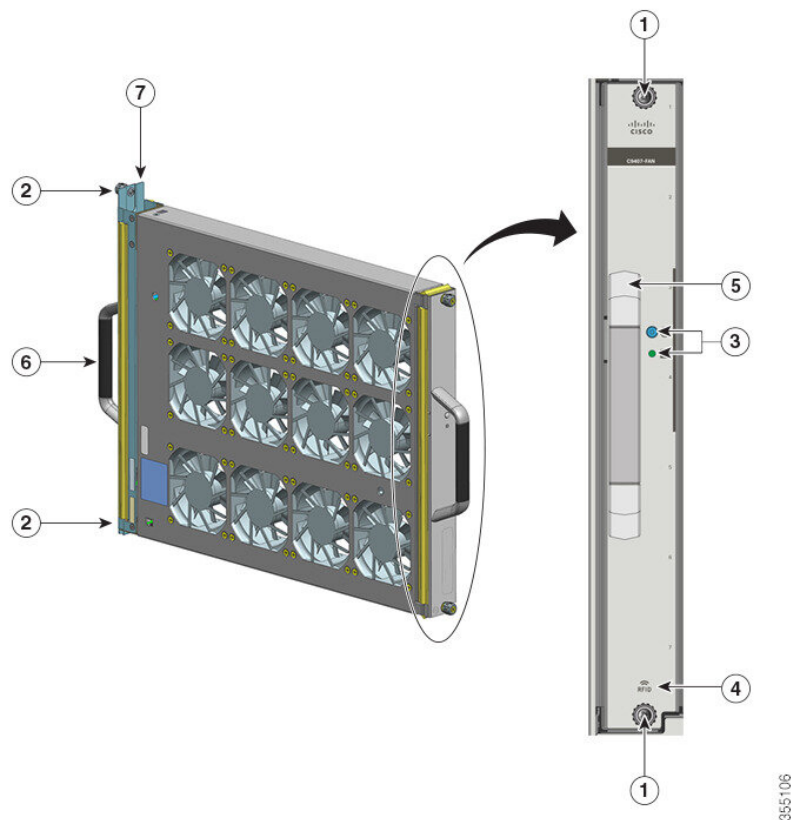
このモデルには 12 個の個別ファンがあります（3 行）。100% のファン スロットルで最小エアフロー 960 CFM（平方フィート/分）をサポートします。

- Catalyst 9410R スイッチの場合、モデル番号 C9410-FAN。

このモデルには 16 個の個別ファンがあります（4 行）。100% のファン スロットルで最小エアフロー 1190 CFM をサポートします。

次の図は、C9407-FAN と主要なコンポーネントを示しています。C9410-FAN には同じ機能に加えて、4 番目のファンの行があります。C9404-FAN も同じ機能を持ちますが、ファンは 2 列です。

図 1: ファントレイ アセンブリ



1	ファントレイ前面の非脱落型ネジ。	5	前面ファントレイハンドル。
2	ファントレイ背面の非脱落型ネジ。	6	背面ファントレイハンドル
3	前面パネルのLED。(背面ブルービコンLEDはこの図には表示されていません)	7	ファントレイアダプタ
4	ファントレイRFID	-	-

## 動作



**注意** ファントレイアセンブリが取り外されているか、適切に機能していない場合は、システムを動作させないでください。過熱状態は、重大な機器の損傷や予定外のシステムシャットダウンの原因になる可能性があります。

周囲の状態に応じて、システムは温度および圧力に合わせてファン速度を最適化し、シャージが必要とする最低のファン速度と温度を維持します。それに応じて、ファントレイの内部コン



トローラは通常モードおよび Network Equipment-Building System モード (NEBS モード) で動作します。

- 通常モード：コントローラは温度および圧力に合わせてファン速度を最適化します。
- NEBS モード：エアフローの障害が大きい設置環境で適切な冷却を維持するために、コントローラはよりアグレッシブに応答します。ファントレイがこのモードで動作すると、ファン速度が上がるためノイズレベルが高くなる場合があります。  
ファントレイが NEBS モードで動作するように手動で設定することもできます。

## 高可用性

高可用性を確保するために、システムはファンの障害に対して、影響を最小限に抑えるか、または最悪のシナリオの仕様に従って補完および動作することにより対応するように設計されています。

- 1つのファンで障害が発生した場合、その列の残りのファンを加速させて補完します。
- 複数のファンで障害が発生した場合、1分後にファントレイ全体がフルスピードで動作します。さらに、ファントレイを交換する必要があります。個々のファンは現場交換可能ではないため、ファントレイを交換する必要があります。
- 温度センサーで障害が発生するか、温度センサーとの通信で障害が発生すると、最悪の動作温度が想定されます。
- 圧力センサーで障害が発生するか、圧力センサーとの通信で障害が発生すると、最悪の動作圧力が想定されます。

## しきい値、アラーム、および異常な音響条件

通常の動作条件で、どの温度アラームもトリガーされていない場合は、ハードウェアがファン速度を制御します。システム温度アラームのいずれかがトリガーされた場合は、ソフトウェアがハードウェアからファン速度の制御を引き継ぎます。詳細については、ソフトウェアコンフィギュレーションガイドの「System Management」セクションを参照してください。

ファントレイがフルスピードで動作する場合、ノイズレベルが上がる可能性があります。次のような状況では、ファントレイがフルスピードで動作する可能性があります。

- ファントレイが正しく取り付けられていない場合
- NEBS モードで動作している場合
- 複数のファンに障害が発生している場合
- STATUS LED が 1 分以上赤のままである場合
- ハードウェア障害がある場合
- ソフトウェア ウォッチドッグタイマーがトリガーされた場合

# 電源モジュール

ここでは、使用可能な電源モジュールについて詳しく説明します。

## 電源モジュールの概要

使用可能な電源モジュールのモデル番号（スペアの場合はモデル番号に = を追加）：

- C9400-PWR-2100AC
- C9400-PWR-3200AC
- C9400-PWR-3200ACT
- C9400-PWR-3200DC



(注) 特に明記されていないかぎり、本ドキュメントに記載されている電源情報は、使用可能なすべての電源モジュールに関連します。

シャーシは、現場交換可能な AC 入力および DC 入力電源モジュールをサポートします。異なるタイプ（AC 入力と DC 入力）および容量のモジュールを取り付ける場合は、必要な条件がすべて満たされていることを確認してください。

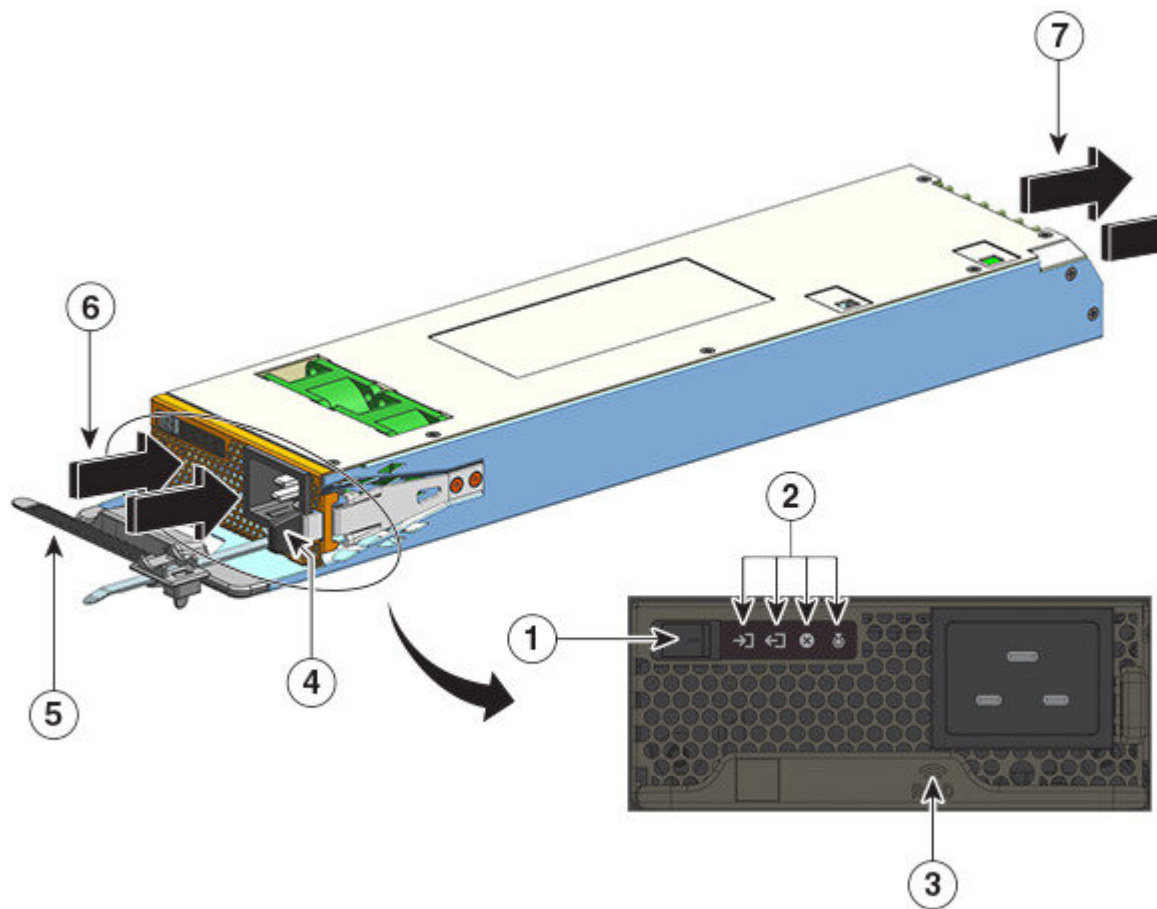
### 機能：AC 入力電源

- 次の最小エアフローによる自己冷却メカニズムを備えています。
  - C9400-PWR-2100AC および C9400-PWR-3200AC：負荷 100% で 7 立方フィート/分 (CFM)。
  - ファンが 1 つの C9400-PWR-3200ACT：負荷 100% で 19.87 CFM。
- 安定化した 55 VDC PoE 準拠のメイン出力と 3.3 VDC スタンバイ出力を提供します。
- 単相 AC 電源のみをサポートします。すべての AC 電源装置の入力が分離されるため、複数の電源装置間、または同一の電源装置の複数の AC 電源プラグでは、AC 電源の位相が一致しない可能性があります。
- 誤ってモジュールの（または接続済みの）電源コードを取り外さないよう、モジュールの前面パネルにリリースラッチとコード固定機構を備えています。
- 冗長と複合のコンフィギュレーションモードをサポートします。単一（冗長でない）または二重（冗長）電源構成は、次の負荷をサポートできます。

入力電圧 (VAC)	C9400-PWR-3200AC および C9400-PWR-3200ACT からの送出力 (ワット)	C9400-PWR-2100AC からの送出力 (ワット)
200 ~ 240 VAC	3200 W	2112 W
100 ~ 120 VAC	1570 W	950 W

- 前面に向けたパッシブ RFID タグを内蔵しています (取り外し不可)。このタグは超高频 (UHF) RFID 技術を使用しているため、互換性のあるソフトウェアを搭載した RFID リーダーが必要です。詳細については、『[Radio Frequency Identification \(RFID\) on Cisco Catalyst 9000 Family Switches](#)』 [英語] を参照してください。

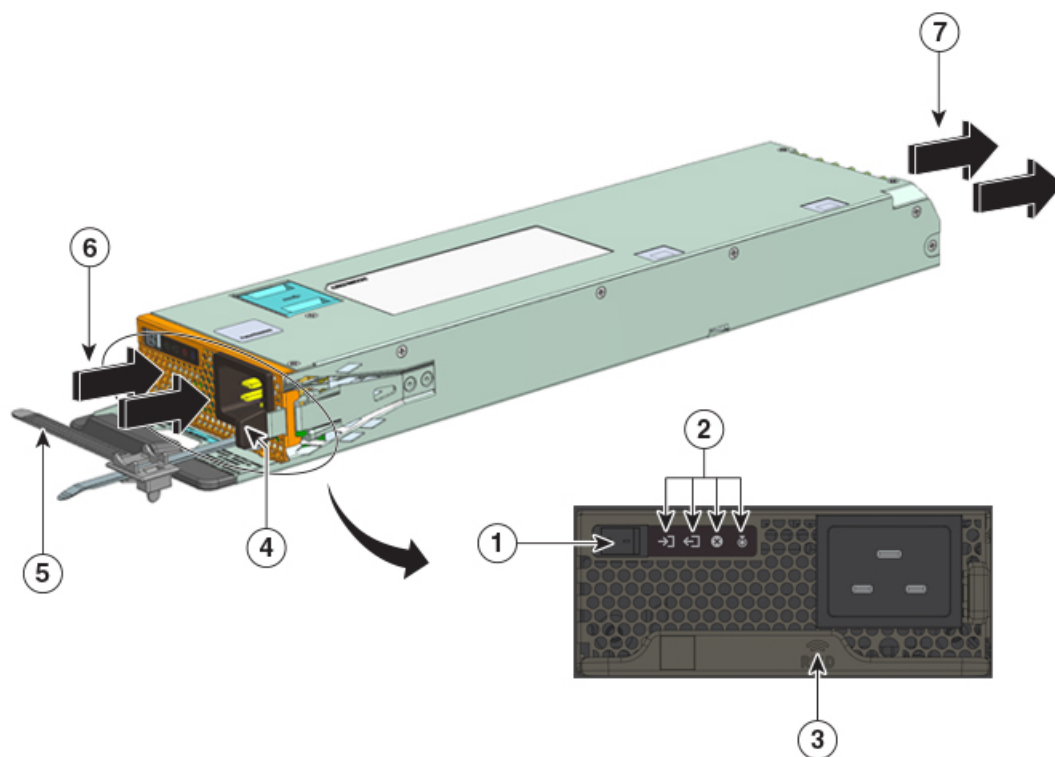
図 2 : C9400-PWR-3200AC



1	オン/オフ ロッカー スイッチ	5	電源コード保持具
2	LED	6	エアフローの吸気口
3	電源モジュール RFID	7	エアフローの排気口

4	リリース ラッチ	-	-
---	----------	---	---

図 3: C9400-PWR-3200ACT



1	オン/オフ ロッカー スイッチ	5	電源コード保持具
2	LED	6	エアフローの吸気口
3	電源モジュール RFID	7	エアフローの排気口
4	リリース ラッチ	-	-

#### 機能 : DC 入力電源

- 負荷 100% で 9.5 毎分立方フィート (CFM) の最小エアフローによる自己冷却メカニズムを備えています。
- 誤ってモジュールを取り外さないように、モジュールの側面にリリースラッチ機構を備えています。
- 前面パネルに電源オン/オフ ボタンがあります。2 秒間押してオン/オフを切り替えます。  
電源ボタンをオンまたはオフにすると、メインの 55 VDC 出力がオンまたはオフになります。DC 入力の適用時は常に 3.3 VDC のスタンバイ出力電力を使用できます。

電源ボタンには次のように2つの動作モードがあります。モードを切り替えるには電源ボタンを10秒間押します。このとき、位置指定LEDが3秒間点滅します。

- [自動オン (Auto-on) ]: このモードでは、DC入力電源の適用時または復元時に電源モジュールが自動的に起動または再起動します。これは、デフォルトのモードです。

NEBSに準拠する場合は、電源ボタンを自動オンモードにする必要があります。電源障害が発生した後に電源が復元すると、電源モジュールが自動的に回復します。

- [保護 (Protected) ]: このモードでは、DC電源の出力電圧が0の場合、または3秒以上切断された場合に、動作を復元するために電源ボタンを2秒間押す必要があります。

- デュアルDC入力を備えています。

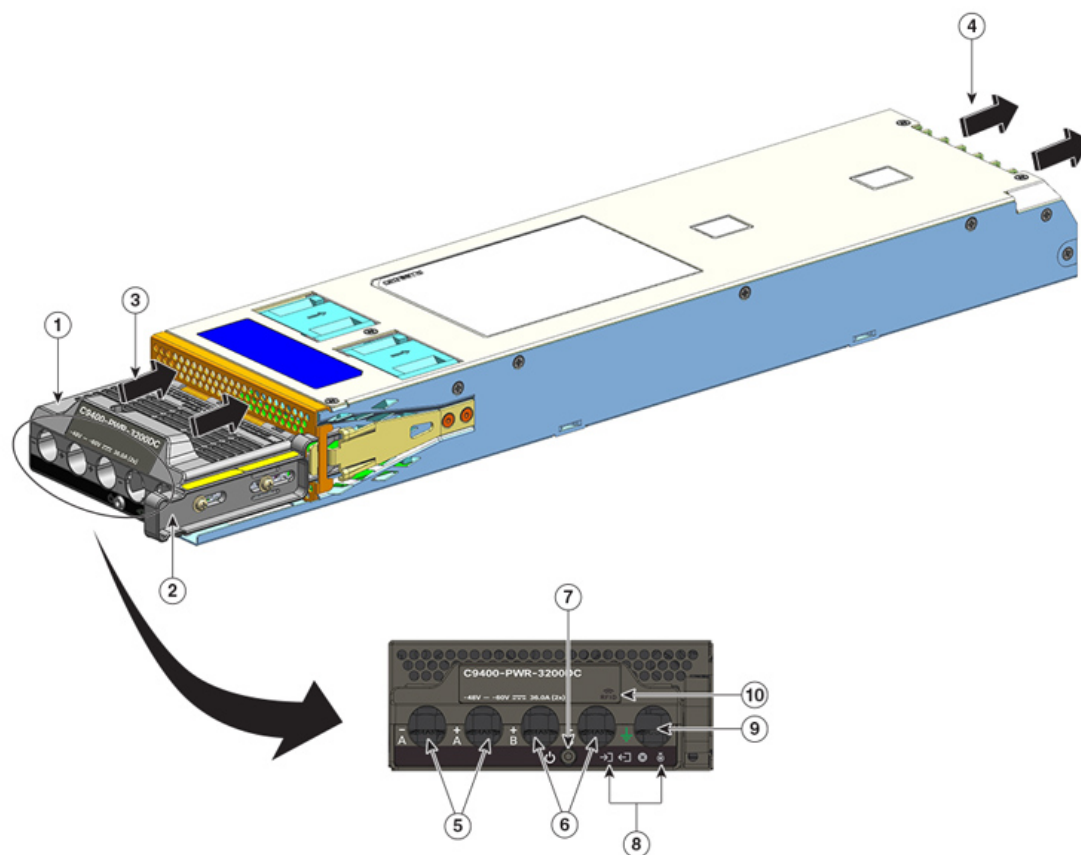
入力ごとに分離された独立の回路を備えています。-Aと+Aで一方のDC入力を形成し、+Bと-Bでもう一方のDC入力を形成します。各DC入力は、別々の電源から給電するか適切な単一の電源から給電することができます。モジュールは、両方の入力の受信電力として1つの動作モードを備えています。両方の入力アクティブな場合は、安定化した55VDC PoE準拠のメイン出力と3.3VDCのスタンバイ出力が供給されます。

- 逆方向のDC入力に対する保護機能を備えており、ユニットは完全な定格入力電圧まで逆方向のDC入力になっても保護されます。
- 冗長と複合のコンフィギュレーションモードをサポートします。単一（冗長でない）または二重（冗長）電源構成は、次の負荷をサポートできます。

入力電圧 (VDC)	C9400-PWR-3200DCからの送出力 (ワット)
40 ~ 72 VDC (拡張範囲は 75 VDC) 値が上記の範囲内である限り、入力間の電圧差は許容されます。たとえば、一方のDC入力の入力電圧を40VDCとし、他方のDC入力の入力電圧を75VDCとすることができます。	3200 W

- 前面に向けたパッシブRFIDタグを内蔵しています（取り外し不可）。このタグは超高频（UHF）RFID技術を使用しているため、互換性のあるソフトウェアを搭載したRFIDリーダーが必要です。詳細については、『[Radio Frequency Identification \(RFID\) on Cisco Catalyst 9000 Family Switches](#)』[英語]を参照してください。

図 4 : C9400-PWR-3200DC



355922

1	端子ブロック	6	DC 入力用スロット (+B および -B)
2	リリース ラッチ	7	電源オン/オフ ボタン
3	エアフローの吸気口	8	LED
4	エアフローの排気口	9	アース ケーブル用スロット
5	DC 入力用スロット (-A および +A)	10	電源モジュール RFID

## 動作

電源供給コネクタは電力を次のように分配します。

モジュール	<b>C9400-PWR-2100AC、C9400-PWR-3200AC、 C9400-PWR-3200ACT、C9400-PWR-3200DC</b>
スーパーバイザ モジュール (メイン出力)	最大 20 A/55 VDC
ラインカード (メイン出力)	最大 120 A/55 VDC

モジュール	C9400-PWR-2100AC、C9400-PWR-3200AC、 C9400-PWR-3200ACT、C9400-PWR-3200DC
ファントレイ、スーパバイザモジュール、 バックプレーン  (スタンバイ出力)	3.3 VDC

## 電源モード

Cisco Catalyst 9400 シリーズスイッチは、電源に関して冗長コンフィギュレーションモードと複合コンフィギュレーションモードを提供します。

設置する電源モジュールの数とシステム負荷により、システムが各電源モジュールから取得すると予期される電力レベル、およびその結果として適切であると思われる電源モードが決定されます。電力バジレットの計算（または見積もり）および特定の PoE 構成の電源要件の決定には、[Cisco Power Calculator](#) を使用します。

電源モードを設定するには、グローバルコンフィギュレーションモードで **power redundancy-mode** コマンドを入力します。モードを設定しないと、デフォルトのモードが適用されます。

### 複合モード

これはデフォルトの電源モードです。

システムは 1～8 個の電源モジュールで稼働します。システムで使用可能な電力は、シャーシ内のすべての電源モジュールの出力の合計です。使用可能なすべての電源モジュールがアクティブであり、電源を共有して、最大 100% のキャパシティで稼働できます。



**注意** 複合モードで動作している場合、いずれかのモジュールに障害が発生すると、動作している残りのすべての電源モジュールが出力を増加させます。出力電力がシステム要件を満たしておらず、**power supply autolc shutdown** コマンドが無効である場合、稼働中のすべての電源が過負荷になり、過電流によるシャットダウンを引き起こすおそれがあります。その場合、すべてのシステム電力が失われます。

### 冗長モード

冗長コンフィギュレーションでは、特定の電源モジュールはアクティブまたはスタンバイのいずれかです。

- アクティブ電源モジュールは電源が入っており、出力電力を供給します。シャーシ内のすべてのアクティブモジュールが、常に負荷を分担しようとします。
- スタンバイ電源モジュールは電源が入っていますがスリープ状態になっており、必要ときにアクティブに切り替わることができます。スタンバイモードでは、電源モジュールの OUTPUT LED は緑色に点滅します。

高可用性を確保するために、システムは次のように障害に対応するように設計されています。

- 使用可能なすべての電源モジュールがアクティブである場合、稼働中の電源は継続して電流を均等に分配します。使用可能な電源の負荷は大きくなっていることに注意してください。
- スタンバイ電源モジュールが使用可能である場合は、負荷を補う電力を供給するために必要な最小限の数の電源モジュールがアクティブに切り替わります。

冗長モードを設定する場合は、N+1 冗長モードまたは N+N 冗長モードに設定できます。

#### N+1 冗長モード

Nはアクティブ電源モジュールの数であり、7スロットシャーシまたは10スロットシャーシでは1〜7個の電源モジュール、4スロットシャーシでは1〜3個の電源モジュールを使用できます。+1は冗長性のために用意される電源モジュールであり、スタンバイモジュールとして設定する必要があります（グローバルコンフィギュレーションモードで **power redundancy-mode** コマンドを使用）。

7スロット/10スロットシャーシでデフォルトのスタンバイ電源スロットは8番です。4スロットシャーシでデフォルトのスタンバイ電源スロットは4番です。別のスロットをスタンバイとして指定するには、グローバルコンフィギュレーションモードで **power redundancy-mode** コマンドを使用します。

#### N+N 冗長モード

N個の電源モジュールがアクティブとして設定され、N個の電源モジュールがスタンバイとして設定されています。スタンバイ電源モジュールを設定するには、グローバルコンフィギュレーションモードで **power redundancy-mode** コマンドを使用します。

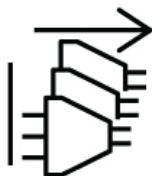
ソフトウェア設定の詳細（例を含む）については、必要なバージョンの [ソフトウェアコンフィギュレーションガイド](#) を参照してください。ガイドで、[コンテンツ (Contents)] → [システム管理 (System Management)] → [環境モニタリングおよび電源管理 (Power Management)] に移動します。

## 電源モジュールを設置する際の考慮事項



### 警告 ステートメント 1028 - 複数の電源

この装置には複数の電源装置接続が存在する場合があります。感電の危険を減らすために、すべての接続を取り外してユニットの電源を切ります。







**警告** ステートメント 1073 - ユーザが保守可能な部品なし

内部に保守可能な部品はありません。感電の危険を避けるため、開かないでください。



(注) 同じシャーシ内に容量が異なる電源モジュールを設置できますが、冗長モードではシステム全体の電源を最大効率で利用できません。

電源モジュールを設置する際は、次の条件が満たされていることを確認してください。

### AC 入力のみ

AC 入力電源モジュールのみを設置する場合、N+1 冗長モード、N+N 冗長モード、または複合モードのコンテキストでは次の条件を満たす必要があります。

- 設置するすべての電源モジュールの容量を同じにする必要があります。  
たとえば、設置するすべてのモジュールを C9400-PWR-2100AC または C9400-PWR-3200ACT にするなどです。
- 設置するすべての電源モジュールで同じ AC 入力電圧が必要です。  
たとえば、すべての電源モジュールに 220 VAC の AC 入力電圧がある、すべての電源モジュールに 110 VAC の AC 入力電圧があるなどです。

### AC 入力と DC 入力 (N+1 冗長モードまたは複合モード)

AC 入力電源モジュールと DC 入力電源モジュールを組み合わせて設置する場合、N+1 冗長モードまたは複合モードのコンテキストでは次の条件を満たす必要があります。

- 設置するすべての電源モジュールの容量を同じにする必要があります。  
たとえば、C9400-PWR-3200AC と C9400-PWR-3200DC を、または C9400-PWR-3200ACT と C9400-PWR-3200DC を組み合わせて設置するなどです。
- 設置するすべての AC 入力電源モジュールで同じ 220 VAC の AC 入力電圧が必要です。

### AC 入力と DC 入力 (N+N 冗長モード)

AC 入力電源モジュールと DC 入力電源モジュールを組み合わせて設置する場合、N+N 冗長モードのコンテキストでは次の条件を満たす必要があります。

- アクティブとして設定するすべての電源モジュールのタイプを同じにする必要があります、スタンバイとして設定するすべてのモジュールのタイプを同じにする必要があります (タイプとは AC 入力および DC 入力のことを指します)。

たとえば、設置するすべてのアクティブ電源モジュールを C9400-PWR-2100AC または C9400-PWR-3200ACT、設置するすべてのスタンバイ電源モジュールを C9400-PWR-3200DC にするなどです。

- シャーシに設置するすべての AC 入力電源モジュールの容量を同じにし、入力電圧を同じにする必要があります。

上記の例では、すべてのアクティブ電源モジュールは C9400-PWR-2100AC または C9400-PWR-3200ACT であり、入力電圧は 115 VAC です。

- 設置するすべての DC 入力電源モジュールをスタンバイとして設定する必要があります。

上記の例では、設置するすべての C9400-PWR-3200DC モジュールをスタンバイとして設定します。

- 異なる容量の電源モジュールを取り付ける場合は、容量が高い方のモジュールをスタンバイとして設定する必要があります。

上記の例では、3200 W モジュールの方が容量が高いため、設置するすべての C9400-PWR-3200DC モジュールをスタンバイとして設定します。



- 
- (注) 設置する電源モジュールのタイプ (AC 入力のみ、DC 入力のみ、または両タイプの混在) に関係なく、N+N 冗長モードのコンテキストでは、次のことを確認してください。
- 他のモードから N+N モードに移行またはスイッチオーバーする場合は、移行期間中に消費電力の計画量を変更しないようにする必要があります。
  - スタンバイの総出力電力をアクティブの総出力電力より大きくする必要があります (スタンバイの総出力電力 > または = アクティブの総出力電力)。これにより、スイッチオーバー時に引き続きシステムの冗長性が確保されることが保証されます。
-



## 第 3 章

# 設置の準備

- 設置環境の要件 (33 ページ)
- 電力要件 (45 ページ)
- ケーブル配線の要件 (51 ページ)
- ラックに設置する場合の注意事項 (51 ページ)
- 設置環境チェックリスト (53 ページ)

## 設置環境の要件

システムを正常に運用するには、スイッチを適切な場所に設置し、装置ラックや配線クローゼットを適切に配置する必要があります。ここでは、スイッチの設置を準備するうえで認識しておく必要がある、以下を含む基本的な設置環境の条件について説明します。

- 環境要因がシステムのパフォーマンスおよび耐久年数に悪影響を及ぼす可能性があります。
- スイッチは囲いのある保護された場所に設置し、資格のある担当者だけがスイッチにアクセスし、環境を管理するようにします。
- 複数の装置を近づけて設置したり、換気が不十分であったりすると、システムが過熱状態になり、コンポーネントに障害が発生する場合があります。
- 装置を不適切に配置すると、シャーシパネルに手が届きにくくなり、システムのメンテナンス作業が困難になります。
- スイッチは、乾燥して清潔で、換気が良く、空調が管理された環境に設置する必要があります。
- 正常な動作を確実に行うには、換気を行います。エアフローが遮断または制限されている場合、吸気が熱くなりすぎて過熱状態になることがあります。その場合は、スイッチ環境モニタ機能がシステムをシャットダウンして、システムコンポーネントを保護します。
- シャーシの上下にほとんど隙間をあけることなく、複数のスイッチをラックに搭載できません。ただし、スイッチを別の装置のラックに取り付ける場合、またはスイッチを別の装置近くの床に設置する場合、装置からの排気がスイッチシャーシの吸気口に流れ込まないようにしてください。

- スイッチが 90 W PoE をサポートしている場合、建物内の既存のケーブル配線がスイッチの設置に適さない可能性があります。資格のある技術者による、ケーブル計画の再評価を行います。

詳細については、本書の「ケーブル配線の要件」の項を参照してください。

## 温度

温度がその定格温度の上限または下限に達すると、システムの動作効率が低下したり、チップの早期老朽化および障害、機械装置の障害などのさまざまな問題が発生する場合があります。また、極端な温度変化によって、チップがソケットから外れることがあります。次のガイドラインに従ってください。

- 次のような環境でシステムが動作していることを確認します。
  - -5 ~ +45 °C (27 ~ 109 °F) 、最高 1,800 m (6,000 フィート)
  - -5 ~ +40 °C (27 ~ 104 °F) 、最高 3,000 m (10,000 フィート)
- また、シャーシに適切な換気があるかどうかを確認します。
- 閉鎖型の壁面ユニット内や布の上にシャーシを設置しないでください。熱がこもる原因となります。
- 直射日光があたる場所にシャーシを置くことは避けてください（特に午後）。
- 暖房の吹き出し口などの熱源のそばにシャーシを置かないようにしてください。
- ファンアセンブリが取り外された場合、または正しく機能していない場合、システムを動作させないでください。過熱状態は、重大な機器の損傷や予定外のシステムシャットダウンの原因になる可能性があります。
- 高地では、特に適切な換気が重要となります。システムのすべてのスロットおよび開口部、特にシャーシ上のファンのエアフロー孔はふさがないようにします。
- 設置場所のクリーニングを定期的に行い、ほこりやごみがたまらないようにしてください。ほこりやごみがたまるとシステムが過熱するおそれがあります。
- システムが異常な低温にさらされた場合、電源を入れる前に、0°C (32°F) 以上の周囲温度で、2 時間のウォームアップ期間をおきます。

これらのガイドラインに従わないと、シャーシ内部のコンポーネントに損傷を与えるおそれがあります。

## エアフロー

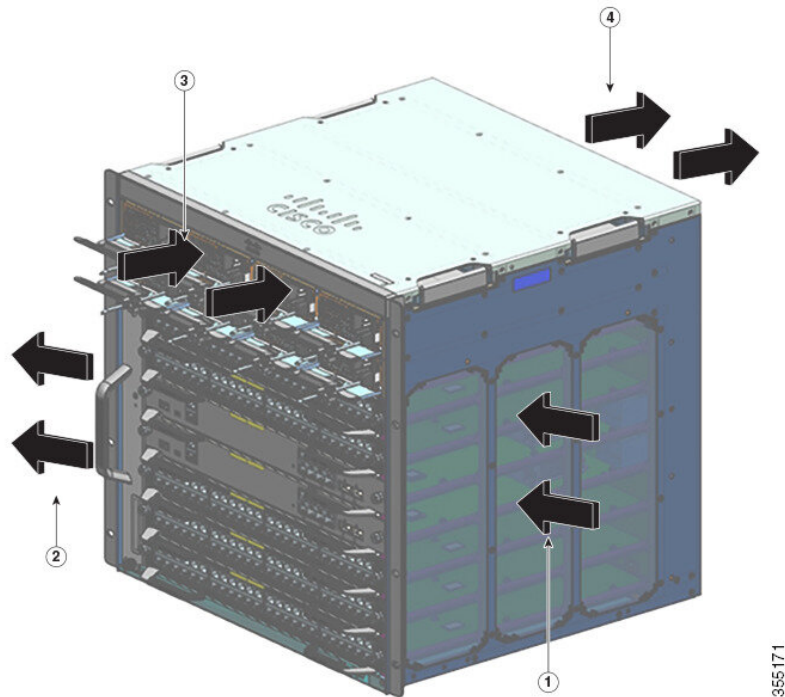
スイッチは、スーパーバイザエンジン、モジュール、および電源装置を冷却するために十分な空気が得られる環境に設置されることを前提に設計されています。シャーシ内の空気は自由な

流れに関して制約がある場合、または周辺温度が上昇している場合、システムコンポーネントを保護するためにスイッチ環境モニタがシステムをシャットダウンする可能性があります。

スイッチシャーシ内の適切な空気の循環を維持するため、壁とシャーシと電源装置の吸気口の間、または壁とシャーシと電源装置の排気口の間、最小 15 cm (6 インチ) の間隔を確保することをお勧めします。スイッチシャーシどうしを隣接したラックに設置する場合、シャーシの吸気口ともう 1 台のシャーシの排気口との間に 30.5 cm (12 インチ) 以上の隙間を設ける必要があります。シャーシ間に適切な間隔が確保されていない場合、スイッチシャーシ内に他のスイッチシャーシからの排気を取り込まれて過熱し、障害が発生する可能性があります。

図 5: エアフローの方向 - Cisco Catalyst 9400 シリーズスイッチ

図は、Catalyst 9407R スイッチにおけるシャーシと電源のエアフローの方向を示しています。同じエアフローの方向がすべての Cisco Catalyst 9400 シリーズスイッチに適用されます。



1	シャーシの吸気口	3	電源の吸気口
2	シャーシの排気口	4	電源の排気口

スイッチを密閉型ラック、または部分的に密閉されたラックに設置する場合、設置場所が次のガイドラインを満たしているかを確認することを強く推奨します。

- エンクロージャの側面、前面、および背面と、シャーシの吸気口グリルとシャーシの排気口グリルの両方との間、および電源装置の吸気口と排気口との間に、少なくとも 15 cm (6 インチ) の隙間があることを確認してください。

完全閉鎖型キャビネット、または固定のサイドパネル付きオープンラックは、シャーシの吸気口と排気口に関する6インチの隙間要件を満たしていない場合、または側面に十分な通気穴を備えていない場合は、使用しないでください。

リレーラックの直立列では、シャーシ内の適切なエアフローを確保するために十分なカットアウト、穴、または通気口がある場合、推奨される側面の空間より狭くてもかまいません。固定の垂直材を持つ2支柱ラックでは、無制限エアフローの列深さの最大推奨値は、23インチラックの場合は5インチ（13 cm）、19インチラックの場合は4インチ（10 cm）です。

- 格納ラックまたは部分的に密閉されたラック内の温度がシャーシの動作温度範囲内であることを確認してください。シャーシをラックに取り付けたら、シャーシに電源を投入して、シャーシの温度が安定するまで（およそ2時間）待機します。

シャーシの左側面の、水平方向と垂直方向の両方でシャーシの中心にあたる箇所から2.5 cm（1インチ）離れたところに外部温度プローブを配置して、シャーシの吸気グリルの周辺温度を測定します。

シャーシの前面の、カードスロットの上にある電源装置セクションを中心にして2.5 cm（1インチ）離れたところに外部温度プローブを配置して、電源装置の吸気グリルの周辺温度を測定します。

- 標高1,800 m（6,000 フィート）以下で吸気口の周辺温度が45 °C（109 °F）未満である場合は、そのラックは吸気温の基準を満たしています。そのしきい値から3,000 m（10,000 フィート）までの標高では、吸気口は40 °C（104 °F）を超えてはなりません。
  - 吸気口の周辺温度がこの推奨値を超える場合、システムにマイナー温度アラームが発生し、それに応じてファン速度が上がる可能性があります。
  - 吸気口の周辺温度が55 °C（131 °F）以上である場合、システムにメジャー温度アラームが発生し、それに応じてファン速度が最大になる可能性があります。周辺温度がさらに上がり続けると、システムは保護的シャットダウンで対応します。
- 拡張する場合は、あらかじめ計画を立ててください。密閉型ラック、または部分的に密閉されたラックに現在取り付けられているスイッチは、現時点では周辺温度およびエアフローの要件を満たしている可能性があります。ただし、ラックにシャーシを追加したり、ラック内のシャーシにモジュールを追加したりすると、生成される追加の熱により、シャーシまたは電源装置の吸気口の周辺温度が推奨される条件を超え、熱アラームを誘発する可能性があります。

吸気口温度およびエアフローの取り付け条件が限界、または十分には満たされていない場合は、ファントレイのNEBSモードをアクティブにします。これにより、制限された空間および周辺温度の上昇に対処するために、よりアグレッシブなプログラミングが適用されます。この結果、温度アラームが少なくなり、上昇したファン速度に関連して音響ノイズが大きくなり、電力消費量も大きくなります。

## 湿度

湿度が高いと、湿気がシステム内まで浸透する可能性があります。この湿気が原因で、内部コンポーネントの腐食と、電気抵抗、熱伝導性、物理的強度、サイズなどの特性の劣化が起こることがあります。システム内に湿気が充満してくると、ショートを起こすおそれがあります。ショートが起きると、システムに重大な損傷を起こしてしまう場合があります。各システムの保管時および動作時の定格湿度は、相対湿度 10 ~ 95%（結露なし）、1 時間あたりの湿度変化 10% です。温暖期の空調と寒冷期の暖房により室温が四季を通して管理されている建物内では、システム装置にとって、通常許容できるレベルの湿度が維持されています。ただし、システムを極端に湿度の高い場所に設置する場合は、除湿装置を使用して、湿度を許容範囲内に維持してください。

## 高度

標高の高い（気圧の低い）場所でシステムを稼働させると、対流型の強制冷却機能の効率が低下し、アーク放電やコロナ放電などの電気障害の原因になる場合があります。また、このような状況では、電解コンデンサなどの、内部圧力がかかっている密閉コンポーネントが動作しなかったり、その効率が低下したりする場合があります。

## 埃とごみ

シャーシ内のさまざまな開口部を通じて室温の空気を吸気し、加熱された空気を排気することによって、ファンは電源装置およびシステムコンポーネントを冷却します。しかし、ファンはほこりやごみを吸い込み、システムに混入物質を蓄積させ、内部シャーシの温度が上昇する原因にもなります。清潔な作業環境を保つことで、ほこりやごみによる悪影響を大幅に減らすことができます。これらの異物は絶縁体となり、システムの機械的なコンポーネントの正常な動作を妨げます。

次に示す規格では、許容される動作環境および浮遊する粒子状物質の許容レベルについて規定されています。

- National Electrical Manufacturers Association (NEMA) タイプ 1
- 国際電気標準会議 (IEC) IP-20

## 電波品質

埃はあらゆる場所に存在し、多くの場合、肉眼では見えません。埃には、風などで舞い上がる土埃、火山活動、大気汚染など、さまざまな発生源に由来する空気中の微細な粒子が含まれています。機器の設置場所の埃には、少量の繊維、紙繊維、屋外の土壌からの鉱物などが含まれている場合があります。さらに、海洋環境からの塩素などの自然汚染物や、硫黄などの工業汚染物も含まれるでしょう。イオン化した埃やデブリは危険であり、電子機器に引き付けられます。

電子機器に埃やデブリが積もると、以下のような悪影響を及ぼします。

- 機器の動作温度が上昇します。アレニウス効果により、動作温度が上昇すると、機器の信頼性と寿命が低下します。
- 埃に含まれる水分と腐食性の要素は、電子部品または機械部品を腐食させ基板の故障を早める原因になります。

このような負の効果は、データネットワーク機器内部のファンによって加速する場合があります。ファンによって埃などの粒子が機器内に取り込まれるからです。通常、空冷ファンによって発生する気流の量が多いほど、機器内部に堆積する埃や微粒子の量も多くなります。ANSI 71-04-2013 規制に記載されているガイドラインに従って、設置場所にある埃や微粒子を除去または最小限にしてください。



---

(注) ANSI 71-04-2013 規制に記載されているガイドラインに加えて、他の汚染物質を除去または最小限に抑えるために、設置場所の条件により該当するすべてのガイドラインに従ってください。

---

## 腐食

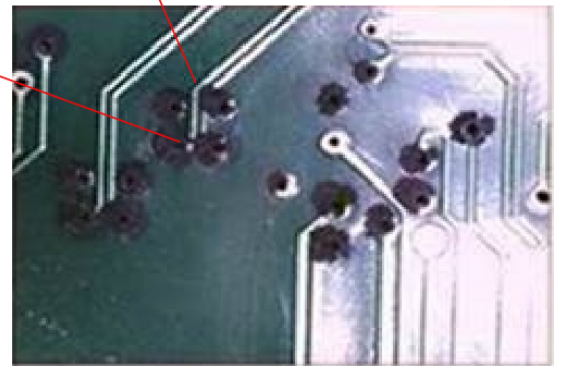
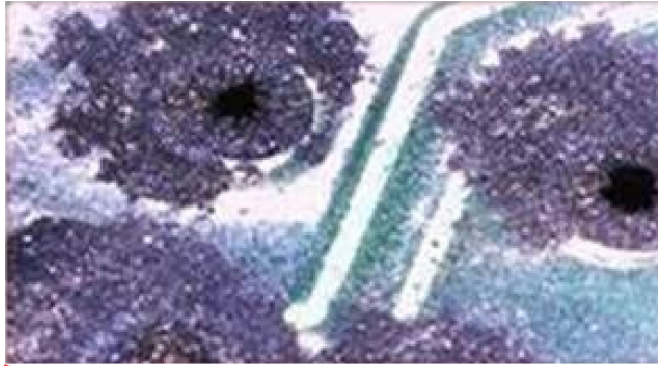
腐食は、電子部品とガスの間で発生する金属の劣化を引き起こす化学反応です。腐食は、エッジコネクタ、ピンコネクタ、ICプラグインソケット、ワイヤラップ、およびその他すべての金属コンポーネントを攻撃します。腐食性気体の種類や濃度レベルに応じて、機器部品の性能劣化が短期間、またはある期間に渡って進行する場合があります。腐食は、電流の遮断、脆弱な接続ポイント、電気系統の過熱などの原因にもなります。副作用として絶縁層が回路路上に形成され、電子的な故障、回路のショート、腐食孔、金属損失を引き起こします。

主にPCBA（プリント基板アセンブリ）に影響する間隙腐食と呼ばれるタイプの腐食は、硫黄を多く含む（硫化水素）過酷なエンドユーザー環境にPCBAが長時間置かれると発生します。腐食は、銅や銀などの特定の露出した金属で始まり、残りの金属表面に沿ってクリープし、電氣的ショートを引き起こすか、穴を開けます。間隙腐食は、抵抗器やプリント基板などの電子部品でも発生します。

腐食を防止するために、ANSI 71-04-2013 規制に記載されているガイドラインに従って、設置場所にある埃や微粒子を除去または最小限にしてください。



図 6: 金属接点に腐食がある PCB



## EMI および無線周波数干渉

システムからの電磁波干渉（EMI）および無線周波数干渉（RFI）は、システムの周辺で稼働している装置（ラジオやテレビ受信機など）に悪影響を及ぼす可能性があります。システムが発する無線周波数は、コードレスおよび低出力の電話にも干渉することがあります。逆に、高出力の電話からのRFIによって、システムのモニタに意味不明の文字が表示されることがあります。RFI とは、10 kHz を超える周波数を発生する EMI のことです。このタイプの干渉は、電源コードおよび電源または送信される電波の形で空気中を通じてシステムから他の装置に伝わる場合があります。米国連邦通信委員会（FCC）は、コンピュータ装置が放出する有害な干渉量を制限する固有の規制を公表しています。各システムは、FCC の規格を満たしています。EMI および RFI の発生を抑えるために、次の注意事項に従ってください。

- 常にシャーシカバーを取り付けた状態でシステムを運用します。
- シャーシのすべてのスロットが金属製フィルタブラケットによって覆われており、未使用の電源ベイに金属製カバープレートが装着されていることを確認します。
- すべての周辺ケーブルコネクタのネジが、シャーシ背面の対応するコネクタに確実に締め付けられていることを確認します。

- システムと周辺装置との接続には、必ず、金属製コネクタ シェル付きのシールドケーブルを使用します。

電磁界内で長距離にわたって配線を行う場合、磁界と配線上の信号の間で干渉が発生することがあります。このため、プラント配線を行う場合は、次の 2 点に注意する必要があります。

- 配線を適切に行わないと、プラント配線から無線干渉が発生することがあります。
- 特に雷または無線通信機によって起こされる強力な EMI は、シャーシ内の信号ドライバやレシーバを破損したり、電圧サージが回線を介して装置内に伝導するなど、電氣的に危険な状況をもたらす原因になります。



(注) 強力な EMI を予測し、解決策を提供するには、RFI の専門家に問い合わせてください。

アース導体を適切に配置してツイストペアケーブルを使用すれば、配線から EMI が発生することはほとんどありません。推奨距離を超える場合は、データ信号ごとにアース導体を施した高品質のツイストペアケーブルを使用してください。

配線が推奨距離を超える場合、または配線が建物間にまたがる場合は、近辺で発生する落雷の影響に十分に注意してください。雷などの高エネルギー現象で発生する電磁波パルスにより、電子装置を破壊するほどのエネルギーが非シールド導体に発生することがあります。過去にこのような問題が発生した場合は、電力サージ抑止やシールドの専門家に相談してください。



**注意** 機器またはサブアセンブリの屋内ポート（銅線ベースのイーサネットポート）は、建物内配線や非露出配線、またはケーブル配線のみの接続に適しています。機器またはサブアセンブリの屋内ポートが、局外設備（OSP）あるいはその配線に接続されるインターフェイスに金属的に接続される場合、その接続を 6 メートル（約 20 フィート）以上にしないでください。これらのインターフェイスは屋内インターフェイス専用（GR-1089-CORE に記載されたタイプ 2、タイプ 4、またはタイプ 4a ポート）に設計されており、屋外用の OSP ケーブルと区別する必要があります。一次保護装置を追加しても、これらのインターフェイスを OSP 配線系統に金属的に接続するには保護が不十分です。

## 衝撃および振動

機器は、GR-63-CORE の「Earthquake, Office, and Transportation Vibration, and Equipment Handling Criteria（地震、事務所、および輸送の振動、および機器の取扱基準）」に準拠しています。

## 電源の中断

システムは、AC 電源によって供給される電圧の変動の影響を特に受けやすくなっています。過電圧、低電圧、および過渡電圧（またはスパイク）によって、データがメモリから消去されたり、コンポーネントの障害が発生するおそれがあります。このような問題から保護するには、電源ワイヤリングのアース導体が常に適切にアースされる必要があります。また、システ

ムは、専用電力回路に設置してください（電力を大量に消費する他の機器と回路を共用しないでください）。一般に、システムの回路は次の機器とは共用できません。

- コピー機
- エアコン
- 電気掃除機
- ストーブ
- 電動工具
- テレタイプ
- レーザー プリンタ
- Fax
- その他の電動装置

これらの電気製品に加えて、システムの電源装置にとって最大の脅威となるのは、雷によるサージ電圧、または停電です。雷が発生しているときは、できるだけシステムおよび周辺機器の電源をオフにし、プラグを電源から抜いてください。システムに電源が入っている状態で停電が発生した場合は、一時的なものであっても、ただちにシステムの電源をオフにし、コンセントから外します。システムの電源を入れておくと、電源が復旧した場合に問題が発生するおそれがあります。同じ場所で電源をオフにしていなかった他のすべての電気製品が、大きな電圧スパイクを起こし、システムに損傷を与える場合があります。

## システムのアース接続



### 警告 ステートメント 1046 - 装置の設置または交換

感電のリスクを軽減するため、装置を設置または交換するときには、必ずアースを最初に接続し、最後に取り外します。

装置にモジュールがある場合は、提供されたネジで固定してください

シャーシ設置プロセスの一部として、システムアースを取り付ける必要があります。シャーシを設置する際にシステムに十分なアース接続を行う場合、3P ACプラグ（アース付き）を使用するだけでは不十分です。

適切にアースすることで、建物とその中に設置された装置を低インピーダンスで接続し、シャーシ間の電圧差を低くすることができます。システムアースを取り付けると、感電の危険性を低減あるいは防止でき、過渡電流によって装置が損傷する可能性を大幅に低減できます。またデータが破損する可能性もはるかに小さくなります。

適切かつ完全なシステムアースを使用しない場合、静電気放電（ESD）によってコンポーネントが損傷する危険性が高くなります。さらに、システムアースを使用しない場合、大いにデー

タが破損したり、システムがロックアップする可能性も高くなり、システムが頻繁にリブートするといった状況が増えたりします。



**注意** 3P AC プラグ（アース付き）だけを使用してシャーシを設置すると、装置に問題が発生したり、データが破損したりする危険性が、3PACプラグ（アース付き）とシステムアースの両方を使用して適切に設置された場合よりもはるかに高くなります。

以下の表は、一般的なアースのガイドラインを示しています。

表 4: アース接続のガイドライン

環境	電磁ノイズの重大度レベル	推奨されるアース方法
商業用ビルが、落雷の危険性にさらされている。 たとえば、フロリダなどの米国内の一部の地域は、他の地域に比べ落雷の危険性が高い。	高	製造業者の推奨事項に厳密に従い、すべての避雷装置を取り付ける必要があります。雷電流を流す導体は、適用可能な推奨事項と建築基準法に従い、電力線およびデータ回線から離しておく必要があります。最善のアース接続を行う必要があります。
商業用ビルが、頻繁に雷雨は発生するが、落雷の危険性の低いエリアにある。	高	最善のアース接続を行う必要があります。
商業用ビルに、情報テクノロジー機器と溶接などの工業設備が混在している。	中ないし高	最善のアース接続を行う必要があります。
既存の商業用ビルは、自然環境によるノイズにも、人工の工業ノイズにもさらされていない。このビル内は、標準的なオフィス環境である。過去に電磁ノイズが原因で設備が故障したことがある。	中	最善のアース接続を行う必要があります。可能であればノイズの発生源および原因を特定し、発生源でノイズの発生をできるかぎり低減するか、またはノイズの発生源と被影響機器の間のカップリングを減らします。
新しい商業用ビルは、自然環境によるノイズにも、人工の工業ノイズにもさらされていない。このビル内は、標準的なオフィス環境である。	低	最善のアース接続を行うことを推奨します。電磁気ノイズによる問題の発生は予想されませんが、新しいビルでは最善のアース接続を行うことが往々にして最も低コストであり、かつ将来のために有益です。

環境	電磁ノイズの重大度レベル	推奨されるアース方法
既存の商業用ビルは、自然環境によるノイズにも、人工の工業ノイズにもさらされていない。このビル内は、標準的なオフィス環境である。	低	最善のアース接続を行うことを推奨します。電磁気ノイズによる問題の発生は予想されませんが、最善のアース接続をすることを強く推奨します。



- (注) すべてのケースにおいて、アース接続の方法は、National Electric Code (NEC) の第 250 条に定める要件またはその地域の法令に準拠する必要があります。シャーシからラックアースまたは共通ボンディング網 (CBN) に直接アース接続する場合、6 AWG アース線を使用することを推奨します。装置ラックも 6 AWG アース線を使用して、CBN に接続する必要があります。



- (注) アースラグは、シャーシにマークされている場所にもみ取り付ける必要があります。



- (注) すべてのモジュールが完全に取り付けられ、非脱落型ネジが完全に締められていることを必ず確認してください。さらに、すべての I/O ケーブルと電源コードが適切に接続されていることを確認してください。これらの方法は、すべての設置時に従う必要がある標準的な設置方法です。

## 電気製品を扱う場合の注意

電気機器を取り扱う際には、次の注意事項に従ってください。

- 危険を伴う作業は、一人では行わないでください。
- 回路の電源が切断されていると思わず、作業前に必ず回路の電源が切断されていることを確認してください。
- 電源を切ったときは、だれかが誤って電源を入れないように、回路にロックボックスを置いてください。
- 床が濡れていないか、アースされていない電源延長コード、摩耗または損傷した電源コードや保護アースの不備などがいないか、作業場所の安全を十分に確認してください。
- 電気事故が発生した場合は、次の手順に従ってください。
  - 負傷しないように十分注意してください。
  - システムの電源を切断してください。

- 必要に応じて、医学的な配慮を行ってください。
- 製品を使用する場合は、指定された電力定格内で使用し、製品の使用説明書に従ってください。
- 製品は、各地域および国の電気関連法規に従って設置してください。
- 次の状態のいずれかが発生した場合は、Cisco Technical Assistance Center (TAC) に連絡してください。
  - 電源コードまたはプラグが破損している。
  - 何かの物体が製品に入り込んだ。
  - 製品に水またはその他の液体がかかってしまった。
  - 製品が落下した、あるいは製品に損傷を受けた形跡がある。
  - 操作指示に従っているのに、製品が正しく動作しない。
- 正しい外部電源を使用してください。製品は、電力定格ラベルに記載されている種類の電源だけを使用して稼働させてください。必要な電源の種類が不明な場合は、最寄りの電気技師にご相談ください。
- AC 入力電源モジュールの場合は、購入されたシャーシ電源に、購入国での使用を目的とした電源コードが1本以上付属しています。追加の電源コードを購入する必要がある場合には、電源コードが製品に適したものであり、製品の電力定格ラベルに記載されている定格電圧および定格電流に適合していることを確認してください。電源コードの定格電圧および定格電流は、電力定格ラベルに記載されている定格より大きくなければなりません。

DC 入力電源モジュールの場合は、必要なケーブルが電源モジュールに付属しておらず、入手する必要があります。ケーブル長、ワイヤゲージ、およびプラグのサイズが、シャーシの要件、設置場所に固有の設置要件、および地域の電気工事規定を満たしていることを確認してください。詳細なガイダンスについては、「[Required Tools and Equipment](#)」の項を参照してください。
- 感電を防止するために、すべての電源コードを適切にアースされているコンセントに接続してください。これらの電源コードには、適切なアースを確保するのに役立つ、アース線付き 3P プラグが付いています。アダプタを使用したり、電源コードからアース線を取り外さないでください。
- 電源ストリップの定格を遵守してください。電源ストリップに接続されている全製品の定格電流の合計が電源ストリップの定格の 80% を超えないことを確認してください。
- 電源コードやプラグを自分で改造しないでください。設置場所に変更を加える場合には、相応の資格を持つ電気技術者または電力会社に相談してください。必ず電気配線に関する地方自治体の条例および国の法令に従ってください。

## ESD による損傷の防止

静電破壊は、モジュールや他の FRU の不適切な扱いにより発生し、モジュールまたは FRU の断続的または完全な故障を引き起こす場合があります。モジュールには、金属製フレームに固定されたプリント基板があります。EMI シールドおよびコネクタは、フレームを構成する部品です。金属製フレームは、ESD からプリント基板を保護しますが、モジュールを扱うときには必ず、静電気防止用アースストラップを着用してください。静電破壊を防ぐために、次の注意事項に従ってください。

- 常に静電気防止用リストまたはアンクルストラップを肌に密着させて着用してください。
- ストラップの装置側を塗装されていないシャーシの面に接続します。
- コンポーネントを取り付けるときは、イジェクトレバーまたは非脱落型ネジを使用して、バックプレーンまたはミッドプレーンのバスコネクタに適切に固定します。これらの器具は、プロセッサの脱落を防ぐだけでなく、システムに適切なアースを接続し、バスコネクタを確実に固定させるためにも必要です。
- コンポーネントを取り外すときは、イジェクトレバーまたは非脱落型ネジを使用して、バックプレーンまたはミッドプレーンからバスコネクタを外します。
- フレームを取り扱うときは、ハンドルまたは端の部分だけを持ち、プリント基板またはコネクタには手を触れないでください。
- 取り外したコンポーネントは、基板側を上向きにして、静電気防止用シートに置くか、静電気防止用容器に入れます。コンポーネントを工場に返却する場合は、ただちに静電気防止用容器に入れてください。
- プリント基板と衣服が接触しないように注意してください。リストストラップは体内の静電気からコンポーネントを保護するだけです。衣服の静電気によってコンポーネントが損傷することがあります。
- 金属製フレームからプリント基板を取り外さないでください。

## 電力要件

スイッチシャーシに取り付けた電源モジュールは、すべて AC 入力、すべて DC 入力、または両方の組み合わせにすることができます。スイッチの設置場所の準備を行う場合には、次の要件に従ってください。

- 複数の電源装置を使用するシステムの場合、各電源装置をそれぞれ別の入力電源に接続してください。別の電源に接続しないと、外部配線に不具合があったり、回路ブレーカーが落ちたりした場合、システム全体の電力が失われることになります。
- 入力電源が失われないように、各電源回路上の合計最大負荷が、配線とブレーカーの定格電流の範囲内であることを確認してください。
- システムによっては、UPS を使用して設置場所の電源障害に備えたほうがよい場合もあります。UPS を選択する場合、鉄共振技術を採用している一部のモデルは、力率補正を使用

するスイッチ電源装置と併用すると不安定になる可能性があることに留意してください。その結果として、スイッチへの出力電圧波形が歪み、システムの電圧が低下する場合があります。

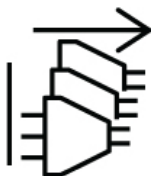
## AC 電源システムの電源接続時の注意事項

AC 入力電源モジュールを設置場所の電源に接続する場合は、ここで説明するガイドラインに従ってください。



### 警告 ステートメント 1028 - 複数の電源

この装置には複数の電源装置接続が存在する場合があります。感電の危険を減らすために、すべての接続を取り外してユニットの電源を切ります。



- AC 入力電源モジュールに取り外し可能な電源コードがあることを確認してください。
- シャーシの各電源装置には、別個の専用の分岐回路が必要です。
  - 北米
    - C9400-PWR-3200AC および C9400-PWR-3200ACT：電源モジュールには 20 A 回路が必要です。
    - C9400-PWR-2100AC のみ：電源モジュールには 15 A 回路が必要です。
  - その他各国：各国および地域の規定に準拠したサイズの回路を使用します。
- 北米で 208 または 240 VAC 電源を使用する場合、それらの電線は活線と見なされ、回路を 2 極回路ブレーカーで保護する必要があります。



**警告** ステートメント 1005 - 回路ブレーカー

この製品は、設置する建物にショート（過電流）保護機構が備わっていることを前提に設計されています。感電または火災のリスクを軽減するため、米国および EU では、保護対象の装置が次の定格値を超えないようにしてください。

- AC 入力電源モジュールの 20 A 回路ブレーカー。
- 安全のため DC 入力電源モジュールの入力ごとに 50 A DC 定格回路ブレーカー：入力源が単一の DC 電源か別々の DC 電源かは関係ありません。

**警告** ステートメント 1022 - デバイスの切断

感電または火災のリスクを軽減するため、容易にアクセス可能な切断装置を固定配線に組み込む必要があります。

- AC コンセントは、電源コードの長さに応じて、システムから 3.0 ~ 4.293 メートル（9.84 ~ 14 フィート）の範囲内にある必要があります。
- シャーシとプラグ接続する AC 電源レセプタクルには、アース付きのタイプを使用してください。レセプタクルに接続するアース用導体は、サービス装置レベルの保護アースに接続する必要があります。

## DC 電源システムの電源接続時の注意事項

DC 入力電源モジュールを設置場所の電源に接続する場合は、ここで説明するガイドラインに従ってください。

**警告** ステートメント 1003 - DC 電源の切断

感電や怪我のリスクを軽減するために、コンポーネントの取り外しや交換、またはアップグレードを実行する前に、DC 電源を切断してください。

**警告** ステートメント 1022 - デバイスの切断

感電または火災のリスクを軽減するため、容易にアクセス可能な切断装置を固定配線に組み込む必要があります。

**警告** ステートメント 1024 - アース導体

この装置は、接地させる必要があります。感電のリスクを軽減するため、絶対にアース導体を破損させたり、アース線が正しく取り付けられていない装置を稼働させたりしないでください。アースが適切かどうかははっきりしない場合には、電気検査機関または電気技術者に確認してください。

**警告** ステートメント 1028 - 複数の電源

この装置には複数の電源装置接続が存在する場合があります。感電の危険を減らすために、すべての接続を取り外してユニットの電源を切ります。

**警告** ステートメント 1033 - 安全超低電圧 (SELV) : IEC 60950/ES1-IEC 62368 DC 電源

感電のリスクを軽減するため、この装置は、IEC 60950 に基づく安全基準の SELV 要件または IEC 62368 に基づく安全基準の ES1 および PS1 要件に適合した DC 電源、またはクラス 2 電源に接続してください。

**警告** ステートメント 1046 - 装置の設置または交換

感電のリスクを軽減するため、装置を設置または交換するときには、必ずアースを最初に接続し、最後に取り外します。

装置にモジュールがある場合は、提供されたネジで固定してください

- すべての電源接続の配線は、National Electrical Code (NEC) と各国の規定 (ある場合) に準拠する必要があります。
- DC 電源の戻り線は、システム フレームおよびシャーシ (DC-I) から分離する必要があります。

ソース DC 電源コードの導線のカラーコーディングは、設置場所の電源装置のカラーコーディングによって異なります。通常、グリーン、またはグリーンとイエローのspray色色がアース ケーブルになります。DC 配線用のカラーコードの規格が定められていないため、電源コードが適切な+および-極性の DC 入力電源装置の端子ブロックに確実に接続されていることを確認する必要があります。

場合によっては、DC 電源コードのリード線にプラス (+) またはマイナス (-) のラベルが付いていることがあります。ラベルの極性についての記載内容は信頼できることが多いですが、DC コードのリード線間の電圧測定を行い、極性を確認する必要があります。測定の際、プラスのリード線およびマイナスのリード線がそれぞれ常に DC 入力電源の端子ブロック上の「+」ラベルおよび「-」ラベルと合っていることを確認します。

- DC 電源コードは、電源装置側のケーブル ラグで終端させる必要があります。
- 回路は、専用の 2 極 DC 定格回路ブレーカーで保護する必要があります。

回路ブレーカーは切断装置として、容易に手が届く場所に設置する必要があります。入力が増える DC 入力電源モジュールの場合、各 DC 入力回路を専用の DC 定格回路ブレーカーまたはヒューズで保護する必要があります。

電源装置の入力定格および地域または国の規定に適合するサイズの回路ブレーカーまたはヒューズを使用してください。

この製品は、設置する建物に回路短絡（過電流）保護機構が備わっていることを前提に設計されています。一般および地域の電気規格に準拠するように設置する必要があります。



#### 警告 ステートメント 1005 - 回路ブレーカー

この製品は設置する建物に回路短絡（過電流）保護機構が備わっていることを前提に設計されています。米国および EU では、保護デバイスの定格値が次の値を超えないようにします。

- AC 入力電源モジュールの 20 A 回路ブレーカー。
- 安全のため DC 入力電源モジュールの入力ごとに 50 A DC 定格回路ブレーカー：入力源が単一の DC 電源か別々の DC 電源かは関係ありません。

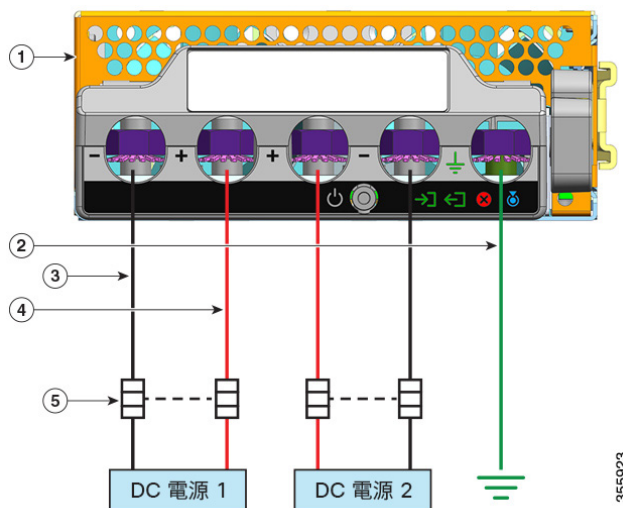
- DC 入力を別々の電源から供給する場合は、ケーブルをそれぞれの電源と端子にまっすぐに配線する必要があります。

DC 電源にフローティング出力があるセットアップでは、ケーブルの交差で損傷が発生することはありませんが、LED は点灯せず、モジュールは動作しません。

プラスのアースまたはマイナスのアース電源を使用したセットアップでは、ケーブルの交差が原因で、感電が発生したり、EMI や RFI が過剰に発生したりするなど、安全上の重大な危険が生じます。

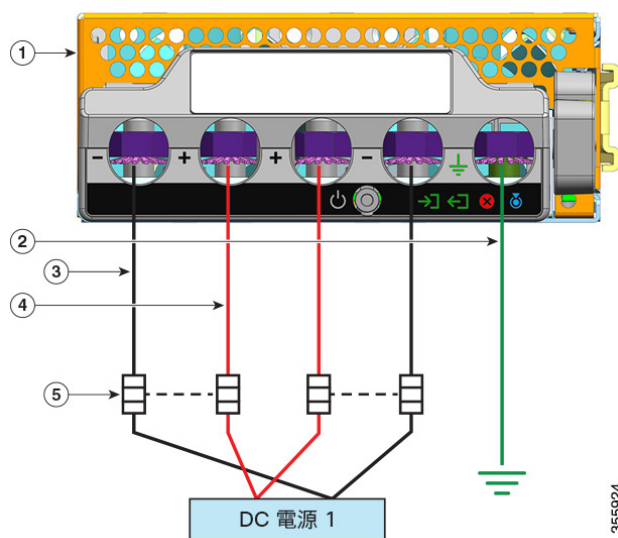
次の図は、2つの別々の DC 電源と単一の DC 電源による正しい取り付けを示しています。

図 7: C9400-PWR-3200DC の取り付け例：別々の DC 電源



1	C9400-PWR-3200DC	4	プラス回路用のケーブル
2	保護アースの接続	5	2 極回路ブレーカー
3	マイナス回路用のケーブル	-	-

図 8: C9400-PWR-3200DC の取り付け例：単一の DC 電源



1	C9400-PWR-3200DC	4	プラス回路用のケーブル*
2	保護アースの接続	5	2 極回路ブレーカー
3	マイナス回路用のケーブル*	-	-



- (注) \* 図では、赤と黒のケーブルは相互に接続されていません。2本の黒のケーブルを DC 電源の同じマイナス出力に接続し、2本の赤のケーブルを DC 電源の同じプラス出力に接続しています。

## ケーブル配線の要件

オーバーヘッドケーブルトレイまたはサブフロアケーブルトレイに電源コードとデータケーブルを一緒に配線する場合には、次の注意事項に留意してください。



- 注意** 電源コード配線と他の潜在的なノイズ発生源は、シスコ機器で終端する LAN ケーブル配線からできるだけ離して設置することを強く推奨します。長い平行ケーブルを 1m (3.3 フィート) 以上離して設置できない場合には、潜在的なノイズ発生源をシールドするようにしてください。干渉を防ぐには、ケーブルをアース付きの金属性コンジットに通してシールドする必要があります。

IEEE 802.3bt タイプ 4 の設置では、定格 75 °C、導線 23 AWG 以上のカテゴリ 6a ケーブルをバンドルサイズ 192 以下で使用することを推奨します。

設置環境で推奨ケーブルを使用しない場合、National Electrical Code (NEC) に準拠するその他のオプションは次のようになります。

- 定格 75 °C、導線 23 AWG、バンドルサイズ 192 以下の他のカテゴリ ケーブル (カテゴリ 5e ケーブル、カテゴリ 6 ケーブルなど)。
- 制限付き電力 (-LP) ケーブル (0.6 A)
- 導線 23 AWG、定格 60 °C、バンドルサイズ 61 以下のケーブル
- 導線 24 AWG、定格 75 °C、バンドルサイズ 91 以下のケーブル
- 導線 24 AWG、定格 60 °C、バンドルサイズ 37 以下のケーブル

推奨されるケーブルの詳細な分析については、[IEEE 802.3bt タイプ 4 デバイスのケーブル接続要件の分析](#)を参照してください。

## ラックに設置する場合の注意事項

### ラックの仕様

Cisco Catalyst 9400 シリーズ スイッチは、EIA-310-D の仕様を満たす標準の 19 インチ装置ラックに設置するように設計されています。シャーシを取り付ける前に、装置ラックがすべての要件およびガイドラインを満たしているかどうかを確認してください。

### 取付場所のガイドライン

Cisco Catalyst 9400 シリーズ スイッチは、前面に取り付ける必要があります。

したがって、2 支柱または 4 支柱のラックにシャーシを取り付けることができますが、4 支柱の場合、背面の支柱は取り付けには使用されません。

### 幅と奥行き要件

巻尺を使用して、ラック内部の寸法を確認します

- 左前面および右前面の支柱の内側どうしの距離を測定します。シャーシの幅は 43.942 cm (17.30 インチ) で、支柱間にぴったりと収まる必要があります。
- 前面の支柱の外側から背面の取り付け板の外側までのラックの奥行きを測定します。シャーシの奥行きは、41.40 cm (16.30 インチ) です。

### 高さ要件

シャーシを挿入するのに、ラックの高さには十分なスペースが必要です。シャーシの高さの計測にはラックマウント単位 (RU または単に U) も使用されます。1 RU つまり 1 U は 44.45 mm (1.75 インチ) です。標準的なサーバラックの高さは 42 RU または 42 U です。

各シャーシの高さは、次のとおりです。

- Catalyst 9404R スイッチ シャーシの高さ : 26.67 cm (10.5 インチ) : 6 RU。
- Catalyst 9407R スイッチ シャーシの高さ : 44.22 cm (17.41 インチ) : 10 RU。
- Catalyst 9410R スイッチ シャーシの高さ : 57.43 cm (22.61 インチ) : 13 RU。

### その他の一般的なガイドライン



---

**注意** 装置ラックにキャストが付いている場合、ブレーキなどでラックが固定されていることを確認してください。

---



**警告** ステートメント 1006 - ラックへの設置と保守に関するシャーシ警告

ラックへのユニットの設置や、ラック内のユニットの保守作業を行う場合は、負傷事故を防ぐため、システムが安定した状態で置かれていることを十分に確認してください。次の注意事項に従ってください。

- ラックにこの装置を一基のみ設置する場合は、ラックの一番下方に設置します。
- ラックに別の装置がすでに設置されている場合は、最も重量のある装置を一番下にして、重い順に下から上へ設置します。
- ラックに安定器具が付属している場合は、その安定器具を取り付けてから、装置をラックに設置するか、またはラック内の装置の保守作業を行ってください。



(注) スイッチシャーシ内の適切な空気の循環を維持するため、壁とシャーシと電源装置の吸気口の間、または壁とシャーシと電源装置の排気口の間に、最小 15 cm (6 インチ) の間隔を確保することをお勧めします。スイッチシャーシどうしを隣接したラックに設置する場合、シャーシの吸気口ともう 1 台のシャーシの排気口との間に 30.5 cm (12 インチ) 以上の隙間を設ける必要があります。シャーシ間に適切な間隔が確保されていない場合、スイッチシャーシ内に他のスイッチシャーシからの排気を取り込まれて過熱し、障害が発生する可能性があります。

## 設置環境チェックリスト

次の表は、スイッチの設置前に実行する Site-Planning アクティビティの一覧を示しています。各作業の完了を確認して、スイッチを適切に設置してください。

表 5: 設置環境チェックリスト

作業番号	アクティビティ	確認者	時刻	日付
1	設置場所の確認 <ul style="list-style-type: none"> <li>• 広さおよびレイアウト</li> <li>• 床の表面仕上げ</li> <li>• 衝撃および振動</li> <li>• 照明</li> <li>• メンテナンス作業の容易さ</li> </ul>			

作業番号	アクティビティ	確認者	時刻	日付
2	環境の確認 <ul style="list-style-type: none"> <li>• 周囲温度</li> <li>• 湿度</li> <li>• 高度</li> <li>• 空気の汚染</li> <li>• エアフロー</li> </ul>			
3	電源の確認 <ul style="list-style-type: none"> <li>• 入力電源のタイプ</li> <li>• 電源コンセント（電源に依存）<sup>1</sup></li> <li>• 電源コンセントと機器の距離</li> <li>• 冗長電源モジュール用の専用（個別）回路</li> <li>• 電源障害用の UPS<sup>2</sup></li> </ul>			
4	アースの確認 <ul style="list-style-type: none"> <li>• 回路ブレーカーの容量</li> <li>• CO アース（AC 電源システム）</li> </ul>			
5	ケーブルおよびインターフェイス機器の確認 <ul style="list-style-type: none"> <li>• ケーブルタイプ</li> <li>• コネクタタイプ</li> <li>• ケーブルの距離制限</li> <li>• インターフェイス機器（トランシーバ）</li> <li>• ケーブルのバンドリングのサイズ</li> </ul>			
6	EMI の確認 <ul style="list-style-type: none"> <li>• 信号の距離制限</li> <li>• 設置場所の配線</li> <li>• RFI レベル</li> </ul>			

<sup>1</sup> シャーシに取り付けられている各電源に専用の AC 電源回路があることを確認します。



- <sup>2</sup> 必要な出力を決定する際、選定基準として電源の VA 定格を参照してください。電源装置の kVA 定格値は、付録 A（電源仕様）にある電源ごとの仕様の表に示されています。





## 第 4 章

### 標準アクセサリキットの内容

スイッチモデル	標準アクセサリキット製品番号
Catalyst 9404R スイッチ	C9404-ACC-KIT=
Catalyst 9407R スイッチ	C9407-ACC-KIT=
Catalyst 9410R スイッチ	C9410-ACC-KIT=

Cisco Catalyst 9400 シリーズ スイッチには、次の品目を含む標準アクセサリキットが同梱されます。

項目	数量
12-24 × 0.75 インチ M プラス ネジ	12
10-32 × 0.75 インチ M プラス ネジ	12
DB9F/RJ45F アダプタ	1
使い捨て静電気防止用リストストラップ	1
アース ラグ (NO.10、2 穴) 、6 AWG サイズ	1
M4 x 8 mm なべネジ	2
プラスチック製ケーブル管理ガイド	2
ポインタ カード	1





## 第 5 章

# スイッチの設置

---

- インストール タスク (59 ページ)
- スwitchの開梱 (63 ページ)
- 出荷状態のスイッチの設置 (63 ページ)
- シェルフ ブラケット装着済みスイッチの設置 (66 ページ)
- ケーブルガイドの取り付け (80 ページ)
- NEBS に準拠したスイッチの設置 (85 ページ)
- システム アースの確立 (95 ページ)
- 静電気防止用ストラップの着用 (97 ページ)
- スwitch シャーシの設置の確認 (100 ページ)

## インストール タスク

これらの警告はスイッチ設置プロセスの全体に適用されます。



---

### 警告 ステートメント 1071 - 警告の定義

#### 安全上の重要な注意事項

装置の取り扱い作業を行うときは、電気回路の危険性に注意し、一般的な事故防止対策に留意してください。使用、設置、電源への接続を行う前にインストール手順を読んでください。各警告の冒頭に記載されているステートメント番号を基に、装置の安全についての警告を参照してください。

これらの注意事項を保管しておいてください。



**警告** ステートメント 1008 - クラス 1 レーザー製品

クラス 1 レーザー製品です。

**警告** ステートメント 1017 - 立ち入り制限区域

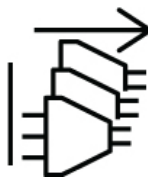
この装置は、出入りが制限された場所に設置されることを想定しています。熟練者、教育を受けた担当者、または資格保持者のみが立ち入り制限区域に入ることができます。

**警告** ステートメント 1024 - アース導体

この装置は、接地させる必要があります。感電のリスクを軽減するため、絶対にアース導体を破損させたり、アース線が正しく取り付けられていない装置を稼働させたりしないでください。アースが適切かどうかははっきりしない場合には、電気検査機関または電気技術者に確認してください。

**警告** ステートメント 1028 - 複数の電源

この装置には複数の電源装置接続が存在する場合があります。感電の危険を減らすために、すべての接続を取り外してユニットの電源を切ります。

**警告** ステートメント 1032 - シャーシの持ち上げ

怪我またはシャーシの破損を防ぐために、モジュール（電源装置、ファン、カードなど）のハンドルを持ってシャーシを持ち上げたり、傾けたりすることは絶対に避けてください。これらのハンドルには、ユニットの重量を支える強度はありません。

**警告** ステートメント 9001 - 製品の廃棄

本製品の最終処分は、各国のすべての法律および規制に従って行ってください。



---

**警告** ステートメント 1046 - 装置の設置または交換

感電のリスクを軽減するため、装置を設置または交換するときには、必ずアースを最初に接続し、最後に取り外します。

装置にモジュールがある場合は、提供されたネジで固定してください

---



---

**警告** ステートメント 1051 - レーザー放射

接続されていない光ファイバケーブルやコネクタからは目に見えないレーザー光が放射されている可能性があります。レーザー光を直視したり、光学機器を使用して直接見たりしないでください。

---



---

**警告** ステートメント 1074 - 地域および国の電気規則への適合

感電または火災のリスクを軽減するため、機器は地域および国の電気規則に従って設置する必要があります。

---

スイッチを設置する手順は、次の図で説明する一連の作業に分けることができます。

---



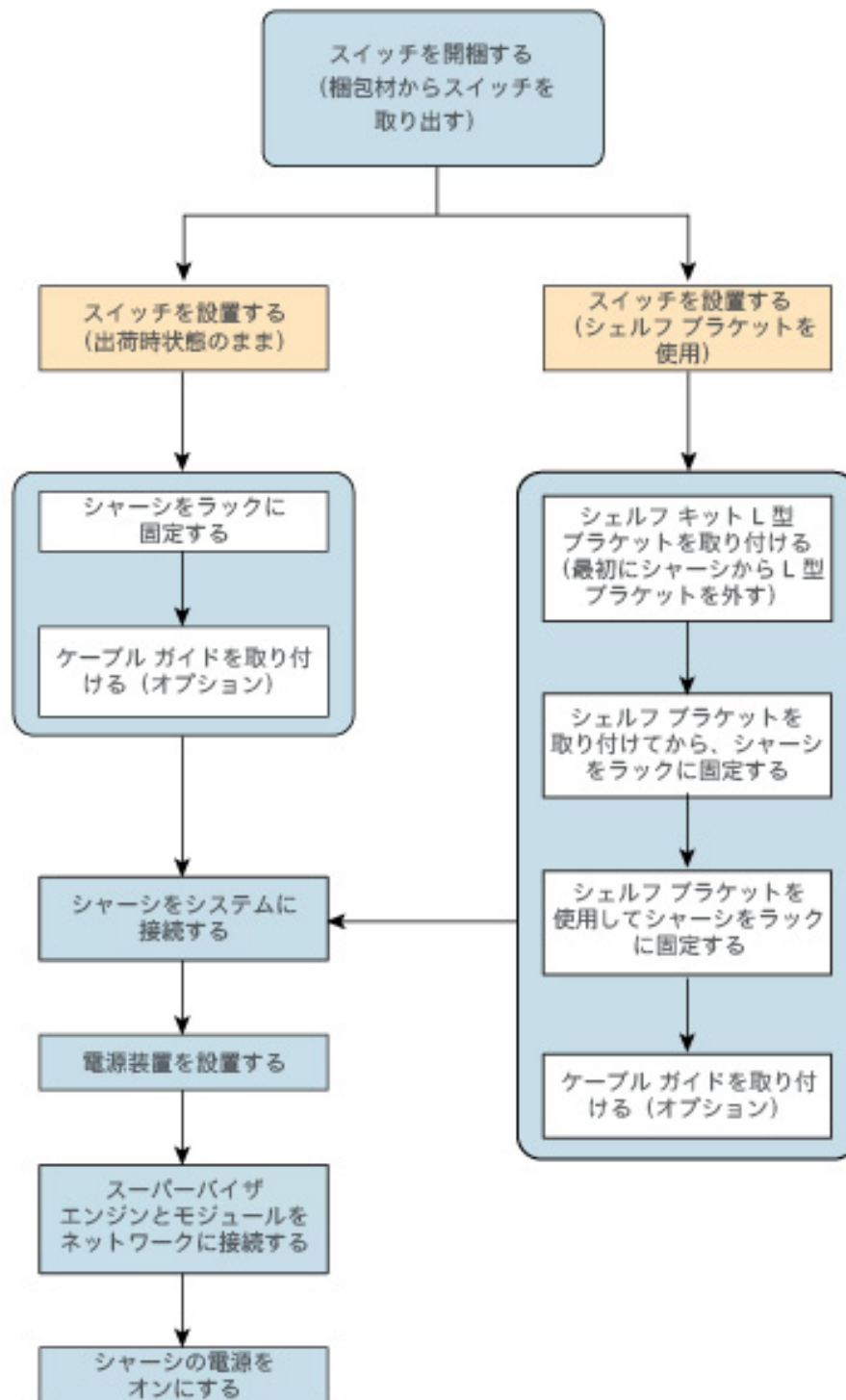
---

(注) このセクションでは、Catalyst 9407R スwitchの設置について説明しています。すべての Cisco Catalyst 9400 シリーズ スwitchは同じ方法で装置ラックに搭載します。

さらに、下記に示す機器ラックは指示のみを目的としています。適切に動作させるには、このドキュメントの「設置の準備」の項で説明しているように、使用するラックが設置場所の要件とエアフローの要件を満たしていることを確認してください。

---

図 9: インストール タスク



3552388



## スイッチの開梱

輸送用コンテナの内容を確認します。

### 手順

- 
- ステップ1** アクセサリキットの内容を確認します。ネットワークインターフェイスクーブル、トランシーバ、または特殊コネクタなどの注文したオプションの機器を含む、リスト内の機器がすべて揃っていることを確認します。
- ステップ2** 各スロットのモジュールを確認します。構成が梱包リストと一致しているか、指定したインターフェイスがすべて組み込まれているかどうかを確認します。
- ステップ3** 梱包用の箱を保管します。

#### ヒント

スイッチを取り出したあと、梱包用の箱は廃棄しないでください。梱包用の箱は平らにしてパレットとともに保管してください。スイッチを移動したり輸送したりする場合に、この箱が必要になります。

---

## 出荷状態のスイッチの設置

### 出荷時におけるシャーシのラックマウント

以下の手順では、工場出荷状態のシャーシをラックに取り付ける方法について示します。

#### 始める前に



---

**警告** ステートメント 1006 - ラックへの設置と保守に関するシャーシ警告

ラックへのユニットの設置や、ラック内のユニットの保守作業を行う場合は、負傷事故を防ぐため、システムが安定した状態で置かれていることを十分に確認してください。次の注意事項に従ってください。

- ラックにこの装置を一基のみ設置する場合は、ラックの一番下方に設置します。
  - ラックに別の装置がすでに設置されている場合は、最も重量のある装置を一番下にして、重い順に下から上へ設置します。
  - ラックに安定器具が付属している場合は、その安定器具を取り付けてから、装置をラックに設置するか、またはラック内の装置の保守作業を行ってください。
-

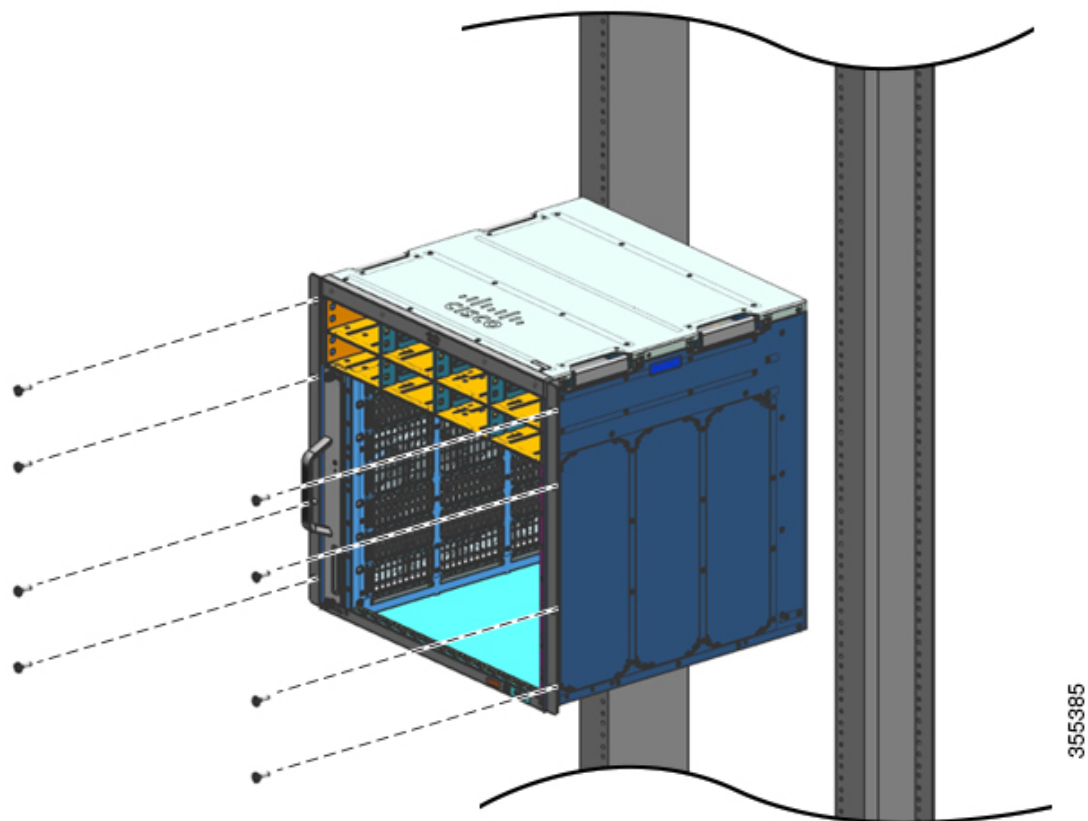
ケーブルガイドの取り付けオプションは、別のトピックに記載されています。ケーブルガイドを取り付ける場合は、開始する前にこの手順とケーブルガイドの取り付け手順を確認してください。

## 手順

**ステップ 1** ラックの支柱間にシャーシの背面を差し込みます。

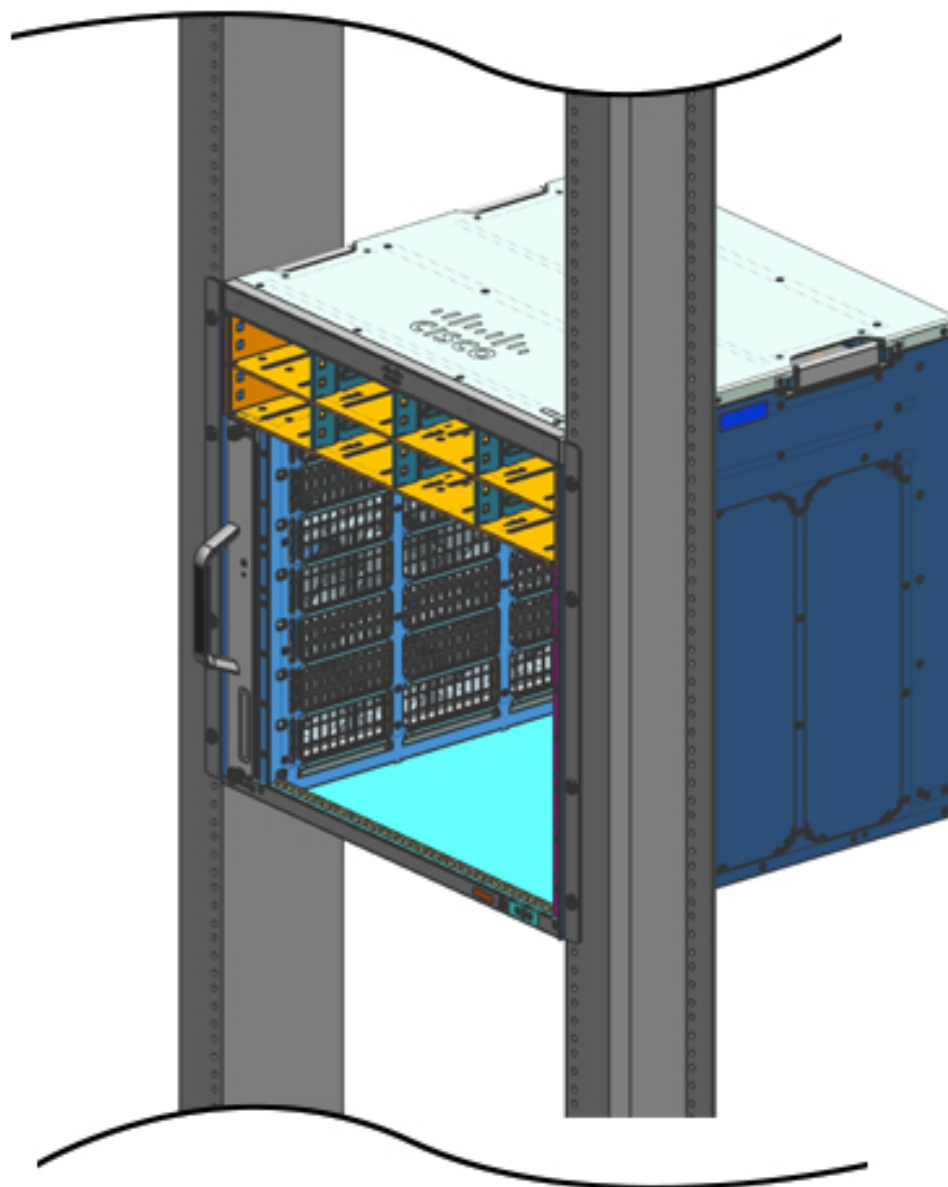
**ステップ 2** スイッチ側の L 字金具の穴（取り付け穴）を装置ラックの穴に合わせます。

図 10: シャーシをラックの支柱に固定する



**ステップ 3** シャーシ標準アクセサリキットに付属のなべネジ（10-32 または 12-24 のいずれか）で、ラックにシャーシを固定します。

図 11: ラックの支柱に固定されたシャーシ



355386

**ステップ 4** 4. 巻き尺と水準器を使用して、シャーシがまっすぐ水平に取り付けられていることを確認します。

#### 次のタスク

シャーシを所定の位置に取り付けたら、次を実行して設置作業を完了します。

1. シャーシをシステムのアースに接続します。

2. 電源装置を取り付けて電源に接続します。
3. ネットワーク インターフェイス ケーブルをスーパーバイザ モジュールおよびライン カード モジュールに接続します。ネットワーク インターフェイス ケーブルを接続する前に、トランシーバの取り付けが必要な場合があります。
4. シャーシの電源を入れて、設置の結果を確認します。

## シェルフ ブラケット装着済みスイッチの設置

### シェルフ キットの内容



(注) シェルフ キットは標準アクセサリ キットに含まれていません。シャーシ固有の製品番号を使用して、別途注文する必要があります。

スイッチ モデル	シェルフ キット製品番号
Catalyst 9404R スイッチ	C9404-SHELF-KIT=
Catalyst 9407R スイッチ	C9407-SHELF-KIT=
Catalyst 9410R スイッチ	C9410-SHELF-KIT=

次の表に、シェルフ キットの内容を示します。

表 6: シェルフ キットの内容

品目と説明	数量 (C9404-SHELF-KIT=)	数量 (C9407-SHELF-KIT=)	数量 (C9410-SHELF-KIT=)
左側の L 字金具。 シャーシをラック筐体に固定するための金属 シャーシ L 字金具。	1	1	1
右側の L 字金具。 シャーシをラック筐体に固定するための金属 シャーシ L 字金具	1	1	1
シェルフ ブラケット シャーシの重量を支えるための金属ラックシェ ルフ ブラケット。	2	2	2

品目と説明	数量 (C9404-SHELF-KIT⇒)	数量 (C9407-SHELF-KIT⇒)	数量 (C9410-SHELF-KIT⇒)
12-24 x 0.75 インチ プラス ネジ	6	6	6
10-32 x 0.75 インチ プラス ネジ	6	6	6
M4 x 8 mm プラス皿ネジ	4	8	10
ドキュメント、ポインタ カード cisco.com の関連するドキュメントへの参照を提供します	1	1	1

## シェルフ キット L 字金具の取り付け

スイッチシャーシは、シャーシ前面の両側に 2 個の L 字金具を取り付けた状態で出荷されます。シェルフ アクセサリを使用してスイッチをラックに取り付ける場合、これらの L 字金具は取り外して、シェルフ キットに含まれている L 字金具と交換する必要があります。

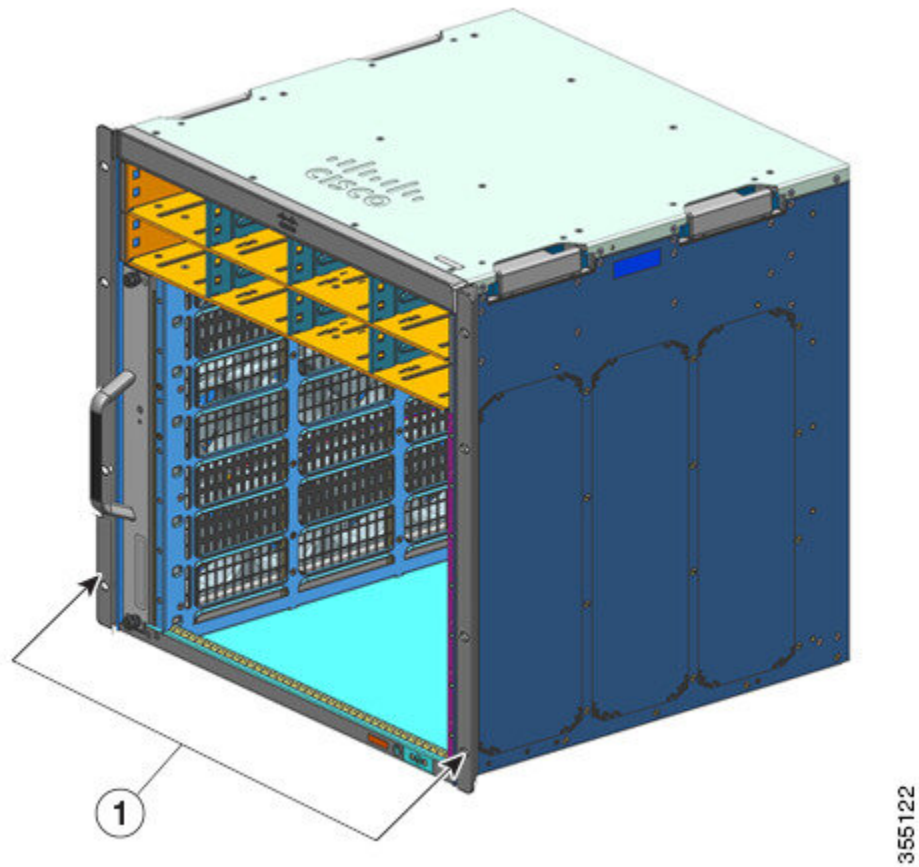
### 始める前に

注文したシェルフ キットが手元に届いている必要があります。

### 手順

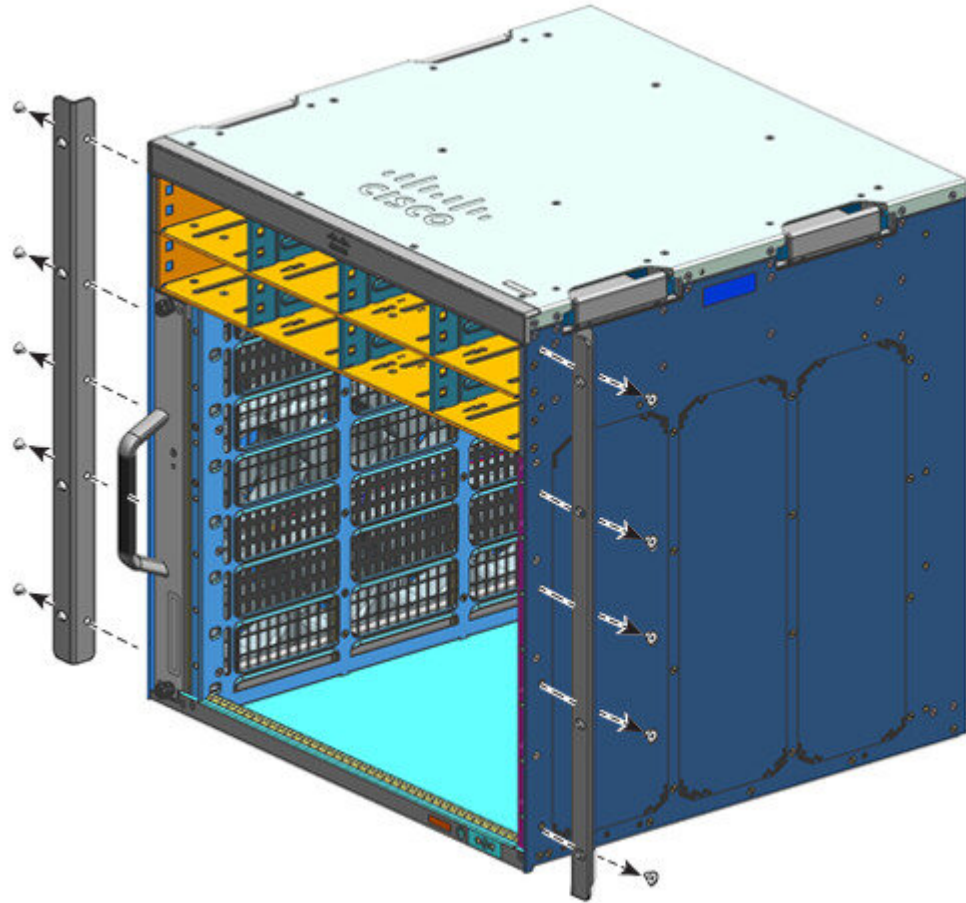
- 
- ステップ 1** 出荷時にシャーシに取り付けられている L 字金具と 10 本の取り付けネジを取り外して破棄します。これらの部品を設置プロセスのいかなる部分でも再使用しないでください。

図 12: シャーシに取り付けられている L 字金具



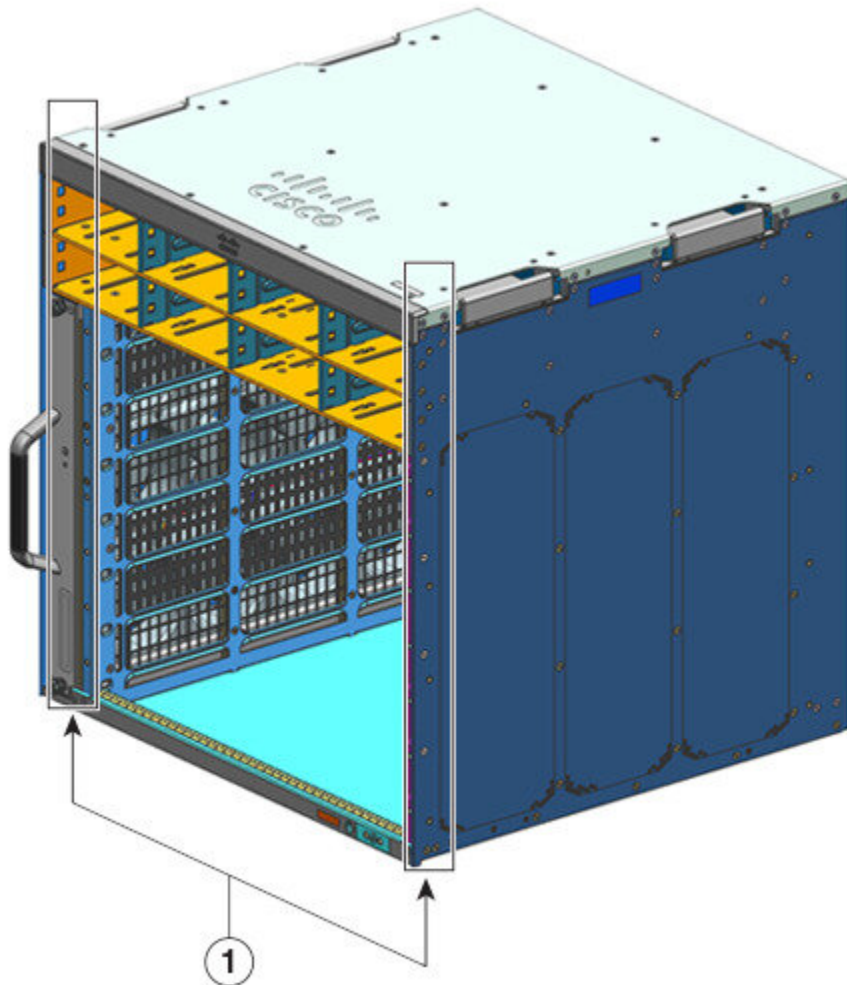
1	シャーシに取り付けられている L 字金具	-	-
---	----------------------	---	---

図 13: シャーシに取り付けられている L字金具の取り外し



355123

図 14: L字金具なしのシャーシ



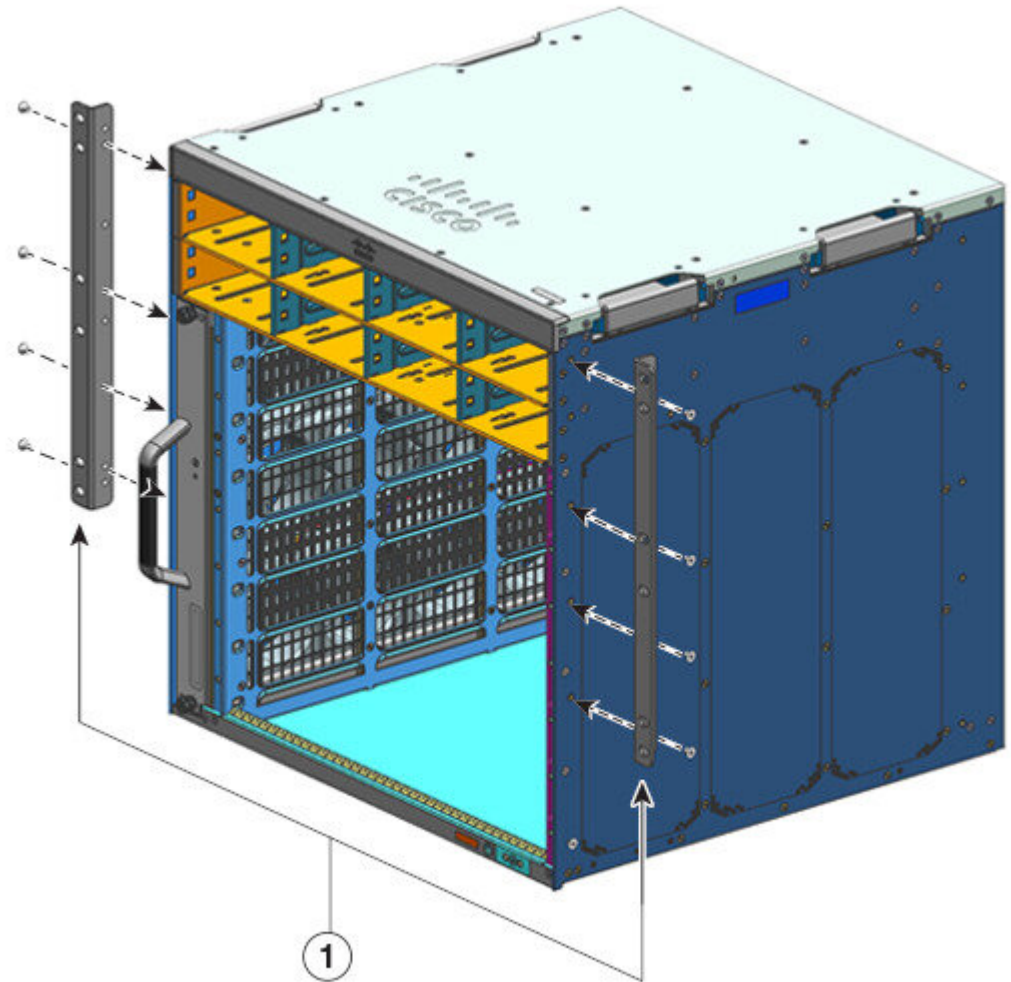
1	L字金具なしのシャーシ	-	-
---	-------------	---	---

**ステップ2** シェルフキットのパッケージからL字金具を取り外します。

**ステップ3** シェルフキット内のM4 x 8 mm 皿ネジを使って、シャーシの前面左と前面右にL字金具を固定します（両側に4本）。



図 15: シェルフ キット L字金具の取り付け



355125

### 次のタスク

シェルフ ブラケットをラックに取り付けます。

## シェルフ ブラケットの取り付け

シャーシをラックに設置する前に、シェルフ ブラケットを取り付けます。シェルフ ブラケットはラックに直接取り付け、L字金具をラック筐体に固定すると同時にシャーシの重量を支えます。

シェルフ ブラケットは前面から取り付ける必要があります。

## 始める前に

ラック システムの左および右レール内側の間のスペースを決定し、シェルフ ブラケットを適宜設置します。以下の道具を手元に用意します。

- No.1 および No.2 プラス ドライバ
- 3/16 インチ マイナス ドライバ
- メジャーおよび水準器

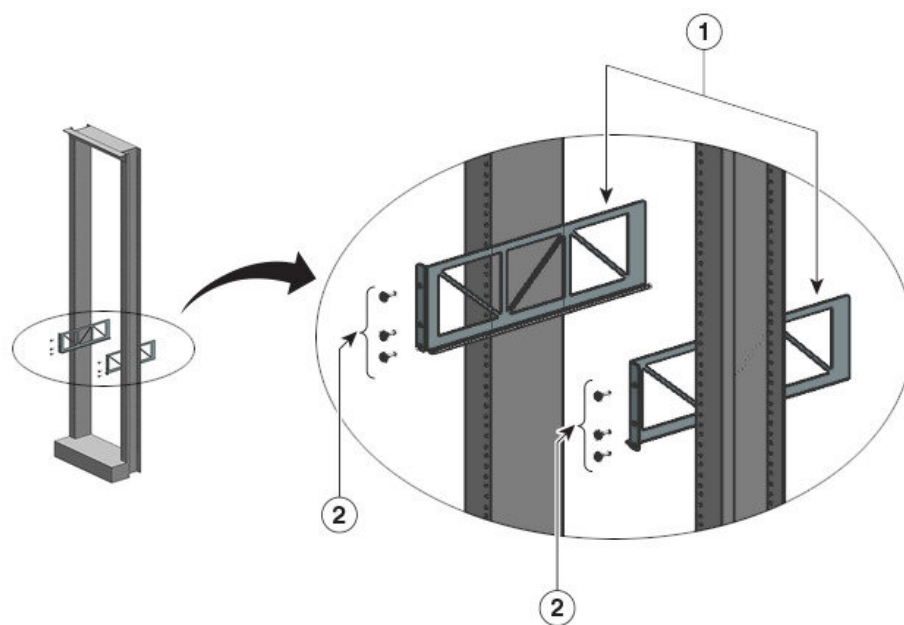
## 手順

**ステップ 1** 左シェルフブラケットのサポートフランジを左レール前面に配置します。3本のネジを使用して、ブラケットをラックに合わせて固定します。シェルフキットの 10-32 または 12-24 のなべネジを使用します。

**ステップ 2** 右シェルフブラケットのサポートフランジを右レールの前面に配置します。左のシェルフブラケットと水平であることを確認してください。3本のネジを使用して、ブラケットをラックに合わせて固定します。

左と右のシェルフブラケットには同じ種類のネジを使用します。

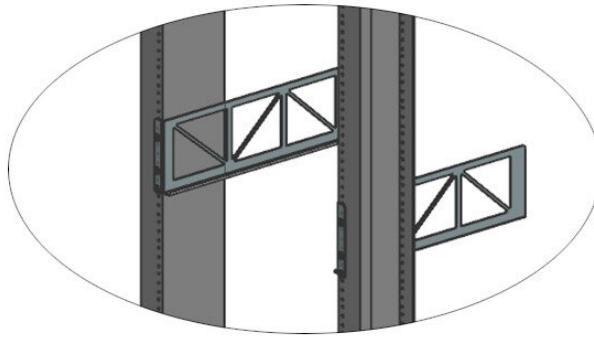
図 16: シェルフ ブラケットの取り付け



355126

1	シェルフ ブラケット	2	シェルフブラケットをラックの支柱に固定する、シェルフキットのなべネジ
---	------------	---	------------------------------------

これで、シェルフ ブラケットはしっかりとラックの支柱に取り付けられました。



#### 次のタスク

シャーシをラックに設置します。この作業は2人で行う必要があります。

## シャーシのラックへの取り付け

この手順は、シェルフ ブラケット付きのシャーシをラックに取り付ける方法について示します。



**警告** ステートメント 1098 - 持ち上げに関する要件

製品の重い部分を持ち上げるには2人の人員が必要です。けがをしないように、背中とはまっすぐにして、腰ではなく足に力を入れて持ち上げます。



**ヒント** この手順は、3人で行うことを推奨します。

装置ラックにスイッチ シャーシを取り付ける手順は、次のとおりです。

## 始める前に

**警告** ステートメント 1006 - ラックへの設置と保守に関するシャーシ警告

ラックへのユニットの設置や、ラック内のユニットの保守作業を行う場合は、負傷事故を防ぐため、システムが安定した状態で置かれていることを十分に確認してください。次の注意事項に従ってください。

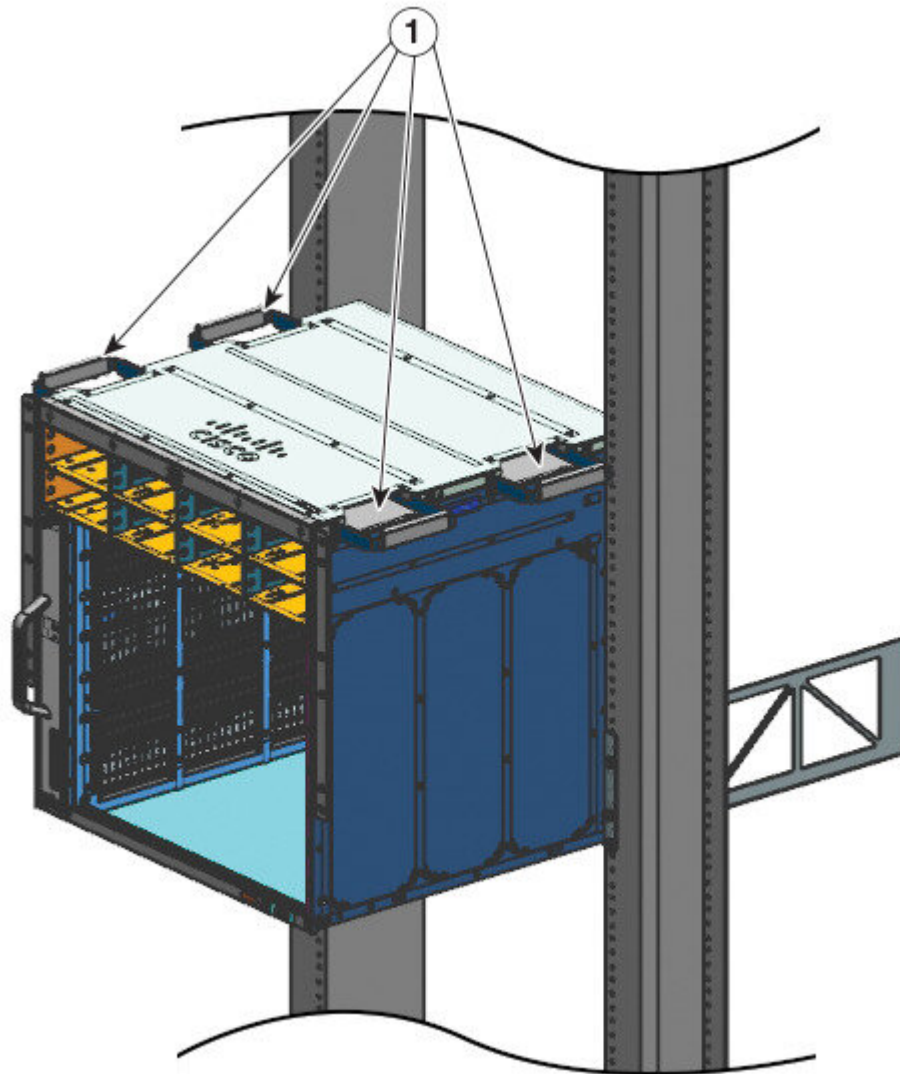
- ラックにこの装置を一基のみ設置する場合は、ラックの一番下方に設置します。
- ラックに別の装置がすでに設置されている場合は、最も重量のある装置を一番下にして、重い順に下から上へ設置します。
- ラックに安定器具が付属している場合は、その安定器具を取り付けてから、装置をラックに設置するか、またはラック内の装置の保守作業を行ってください。

- シャーシにシェルフ キット L 字金具を、ラックの支柱にシェルフ ブラケットを取り付けます。
- ケーブル ガイドの取り付けオプションは、別のトピックに記載されています。ケーブルガイドを取り付ける場合は、開始する前にこの手順とケーブルガイドの取り付け手順を確認してください。

## 手順

**ステップ 1** 4 つすべての持ち手を引き出します

図 17: シャーシの持ち手



355138

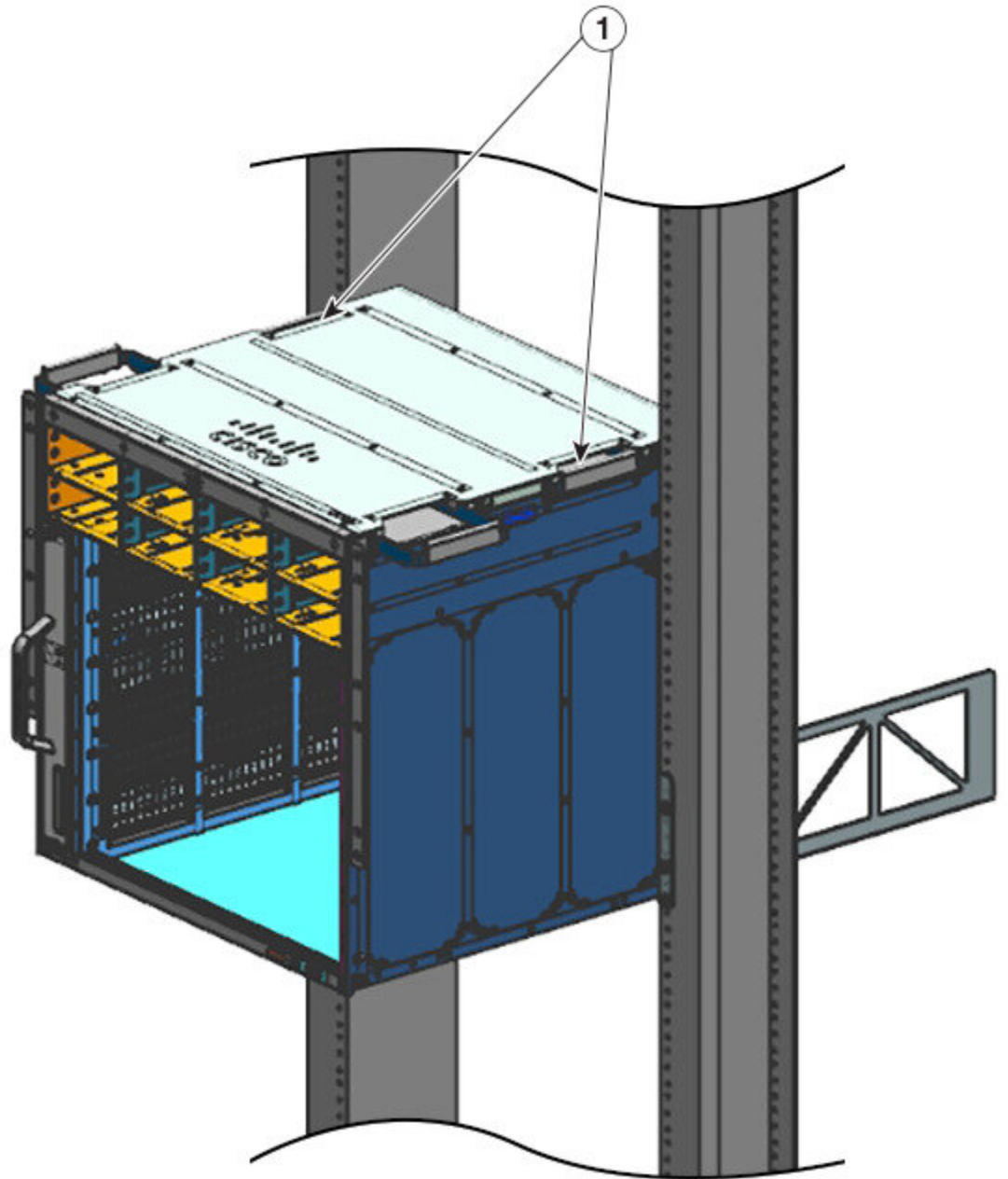
1	引き出した4つすべてのシャーシの持ち手、およびシェルフブラケットレールの端に乗っているシャーシのバックエンド。	-	-
---	---	---	---

**ステップ 2** 1人ずつシャーシの両側に立ち、両手をそれぞれの持ち手に挿入します。シャーシをゆっくり持ち上げます。急に向きを変えたり、動かしたりして、けがをしないように注意してください。

**ステップ 3** シャーシのバックエンドをシェルフブラケットレールの端に乗せ、シャーシの両側で対になっている1つ目の持ち手がラックの支柱に近づくまでスライドさせます。

**ステップ 4** ラックの支柱に近い持ち手を押し込みます。

図 18: シャーシをスライドさせる : その 1

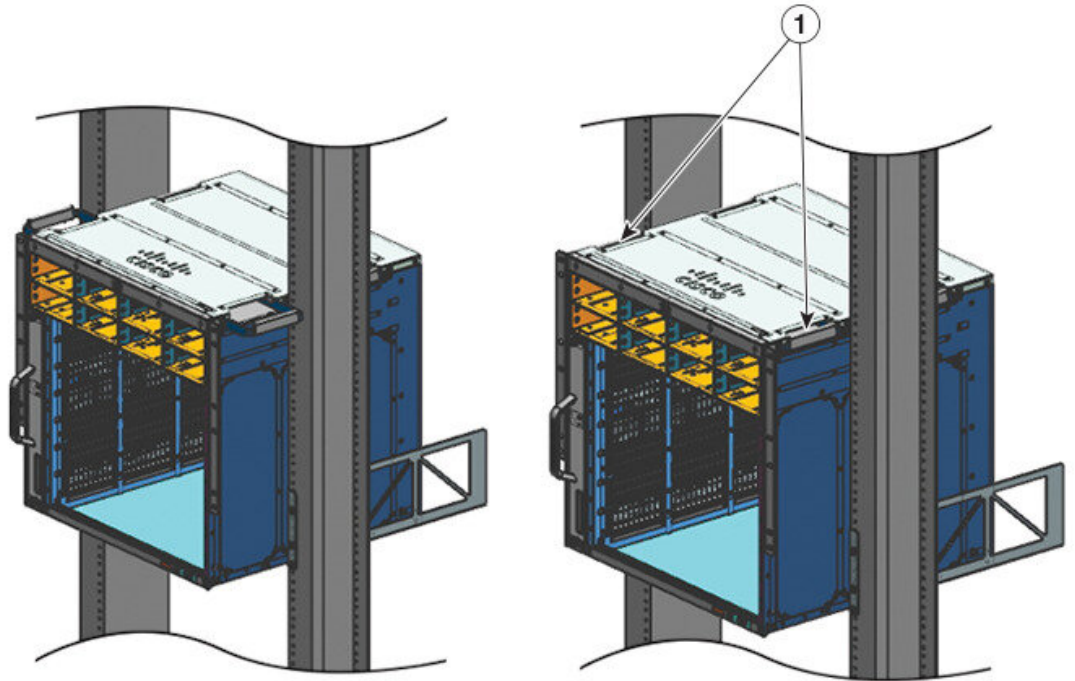


1	ラックの支柱に近い持ち手。押し込みます。	-	-
---	----------------------	---	---

355139

**ステップ5** 対になっている2つ目の持ち手がラックの支柱に近づくまで、シャーシをスライドし続けます。

図 19: シャーシをスライドさせる : その 2



355130

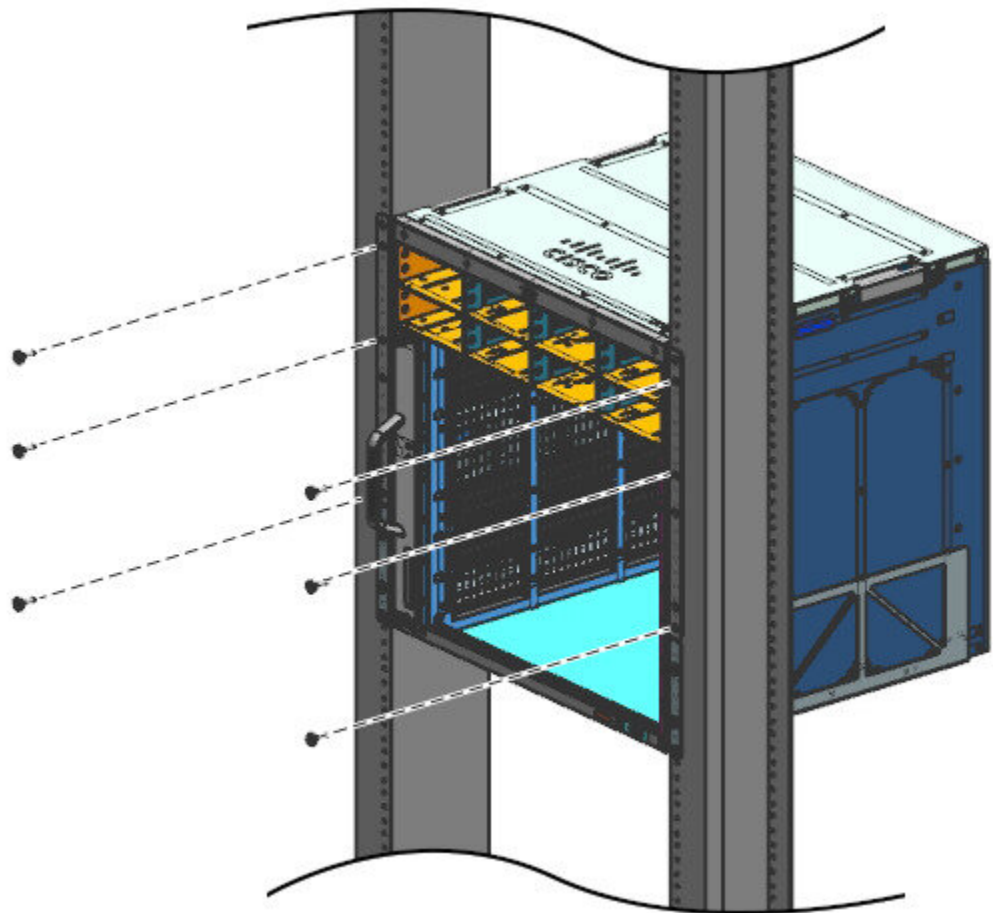
1	対になっている2つ目の持ち手がラックの支柱に近づくまで、シャーシをスライドします。	-	-
---	---	---	---

**ステップ6** 対になっている2つ目の持ち手を押し込み、L字金具がラックの支柱と接触するまでシャーシをスライドします。

**ステップ7** シャーシ標準アクセサリキットの 10-32 または 12-24 のいずれかのなベネジでラックにシャーシを固定します。



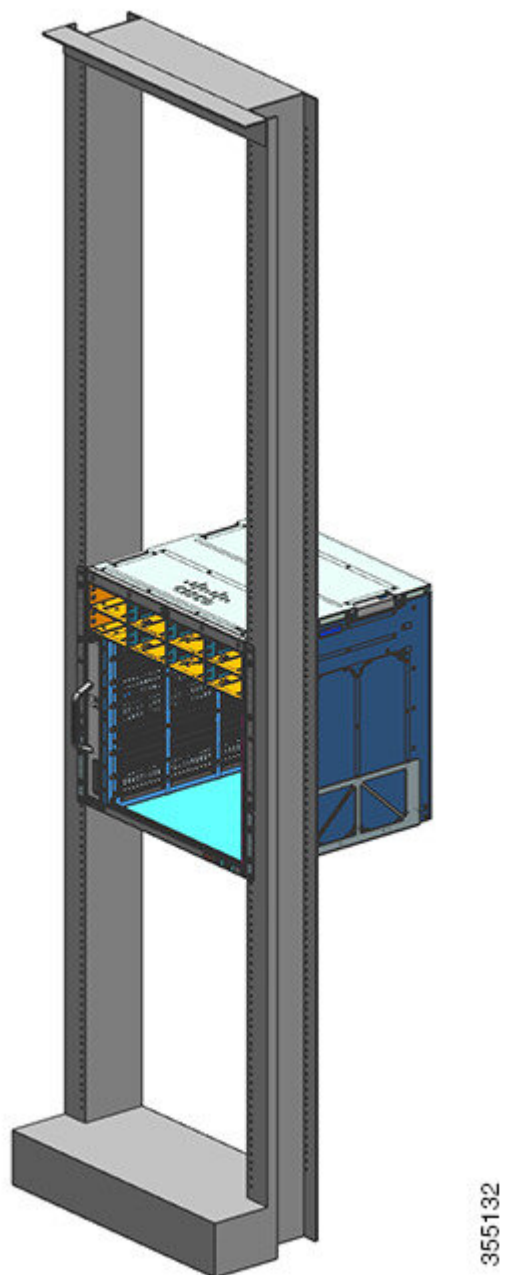
図 20: シャーシをラックの支柱に固定する



355131



図 21: ラックの支柱に固定されたシャーシ



#### 次のタスク

シャーシを所定の位置に取り付けたら、次を実行して設置作業を完了します。

1. シャーシをシステムのアースに接続します。
2. 電源装置を取り付けて電源に接続します。

3. ネットワーク インターフェイス ケーブルをスーパーバイザ モジュールおよびライン カード モジュールに接続します。ネットワーク インターフェイス ケーブルを接続する前に、トランシーバの取り付けが必要な場合があります。
4. シャーシの電源を入れて、設置の結果を確認します。

## ケーブルガイドの取り付け

シェルフ ブラケットの有無には関係なく、ケーブルガイドを取り付けることができます。対応する手順に従います。



---

(注) ケーブルガイドは標準アクセサリキットに含まれています。

---



---

(注) NEBS 準拠のセットアップでも、ケーブルガイドを取り付けることができます。

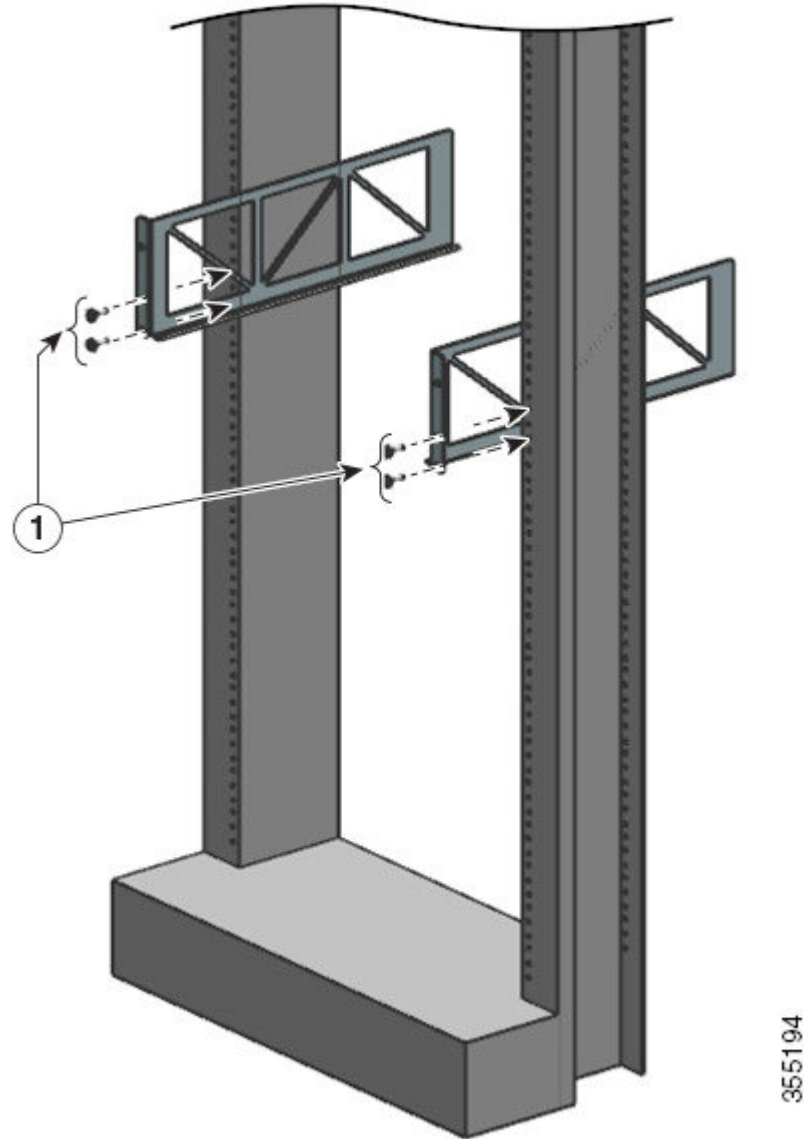
---

## シェルフ ブラケット付きケーブルガイドの取り付け

### 手順

---

**ステップ 1** 両側の 2 本のネジだけでシェルフ ブラケットを取り付けます。

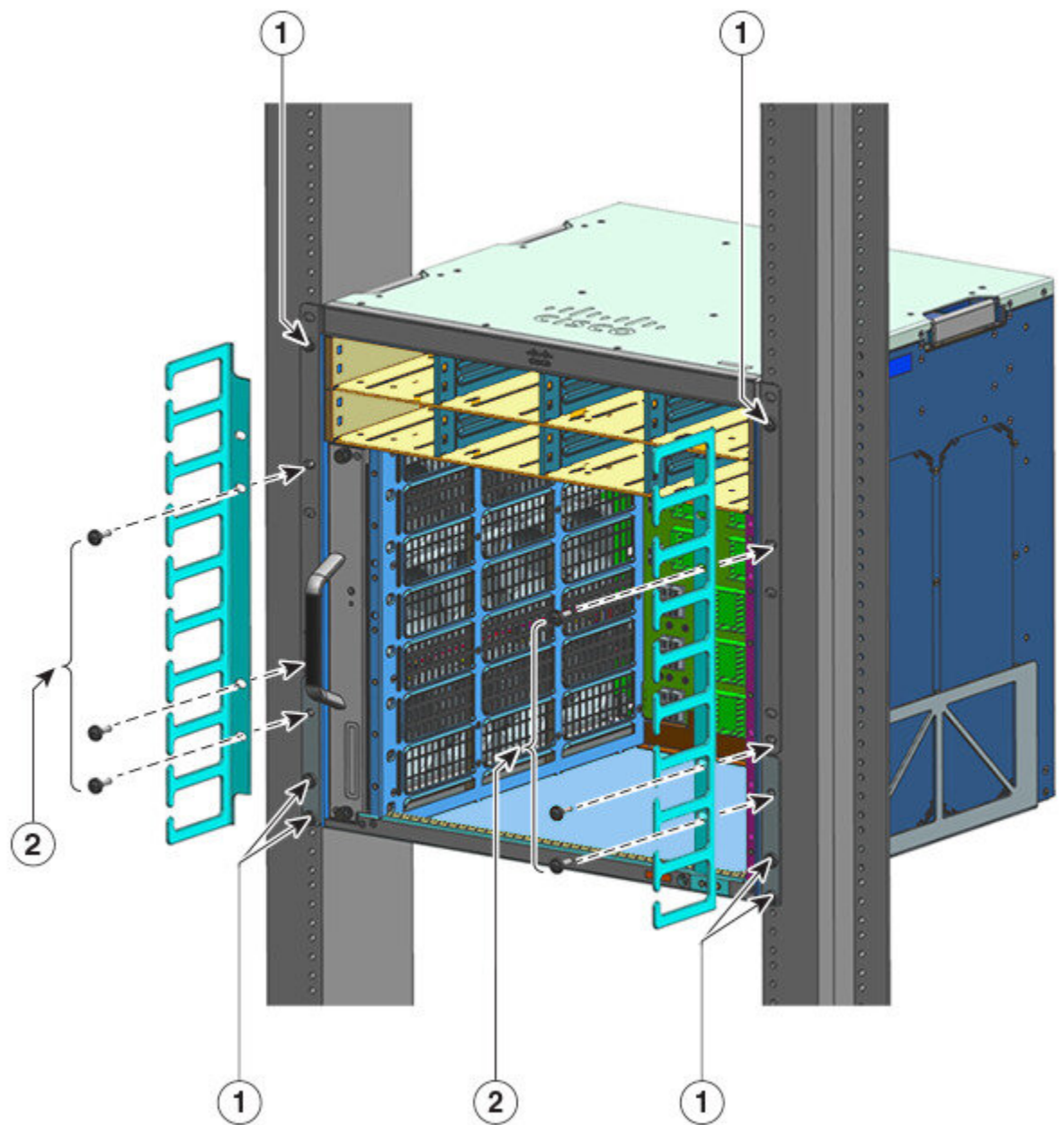


**ステップ2** 両側の1本のネジだけを使用して、L字金具をラック レールに固定します。

**ステップ3** ケーブルガイドを置いて、L字金具とシェルフ ブラケットに揃えます。

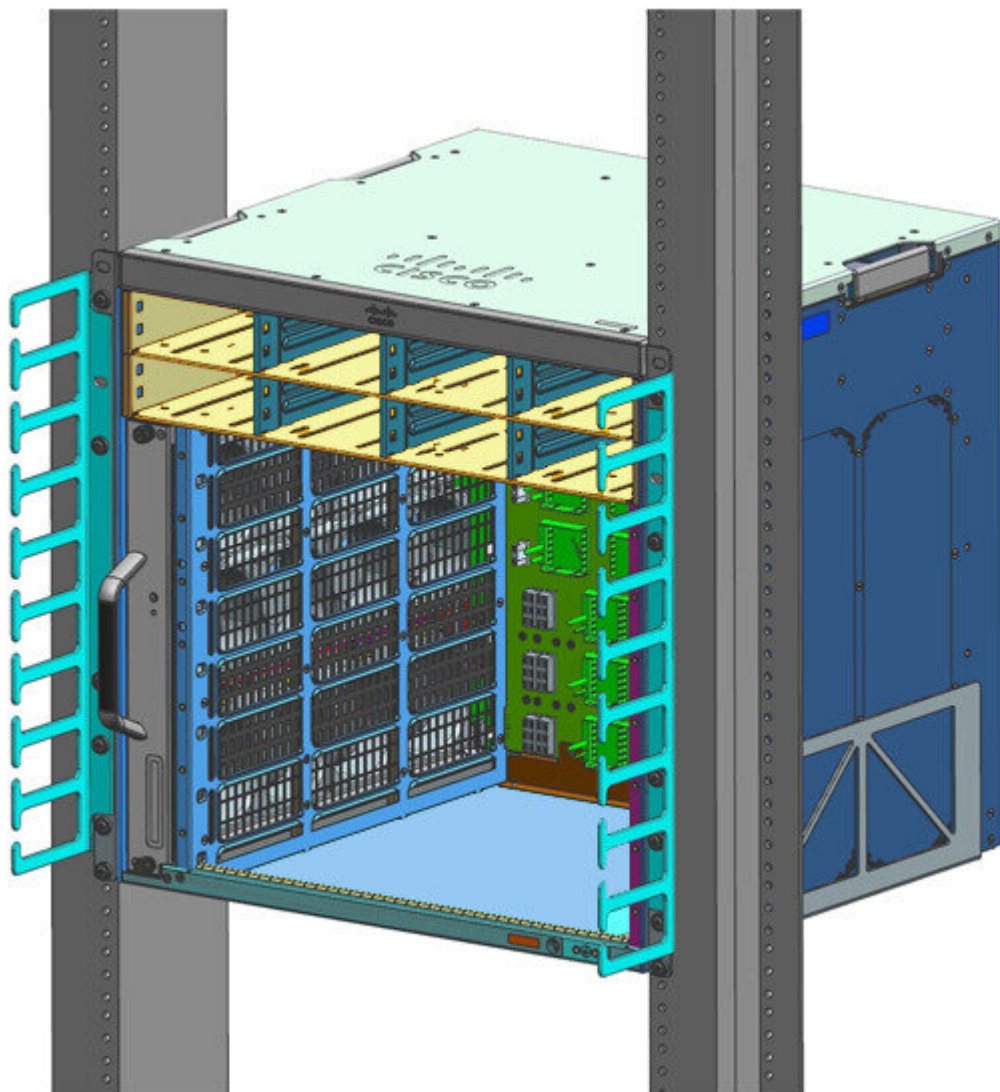
両側の1本のネジを使用して、ケーブルガイド取り付け穴を、シェルフブラケットの穴とラック レールの穴に合わせます。

両側の2本のネジを使用して、ケーブルガイド取り付け穴を、L字金具の穴とラック レールの穴に合わせます。



1	ケーブルガイドの前に取り付けられるネジ。両側の2本はシェルフブラケット用、両側の1本はL字金具用です。	2	ケーブルガイドを取り付けるときに使用される残りのネジ。両側の1本はシェルフブラケット用、両側の2本はL字金具用です。
---	---	---	--

シェルフ ブラケットとケーブルガイドの取り付けはこれで完了です。



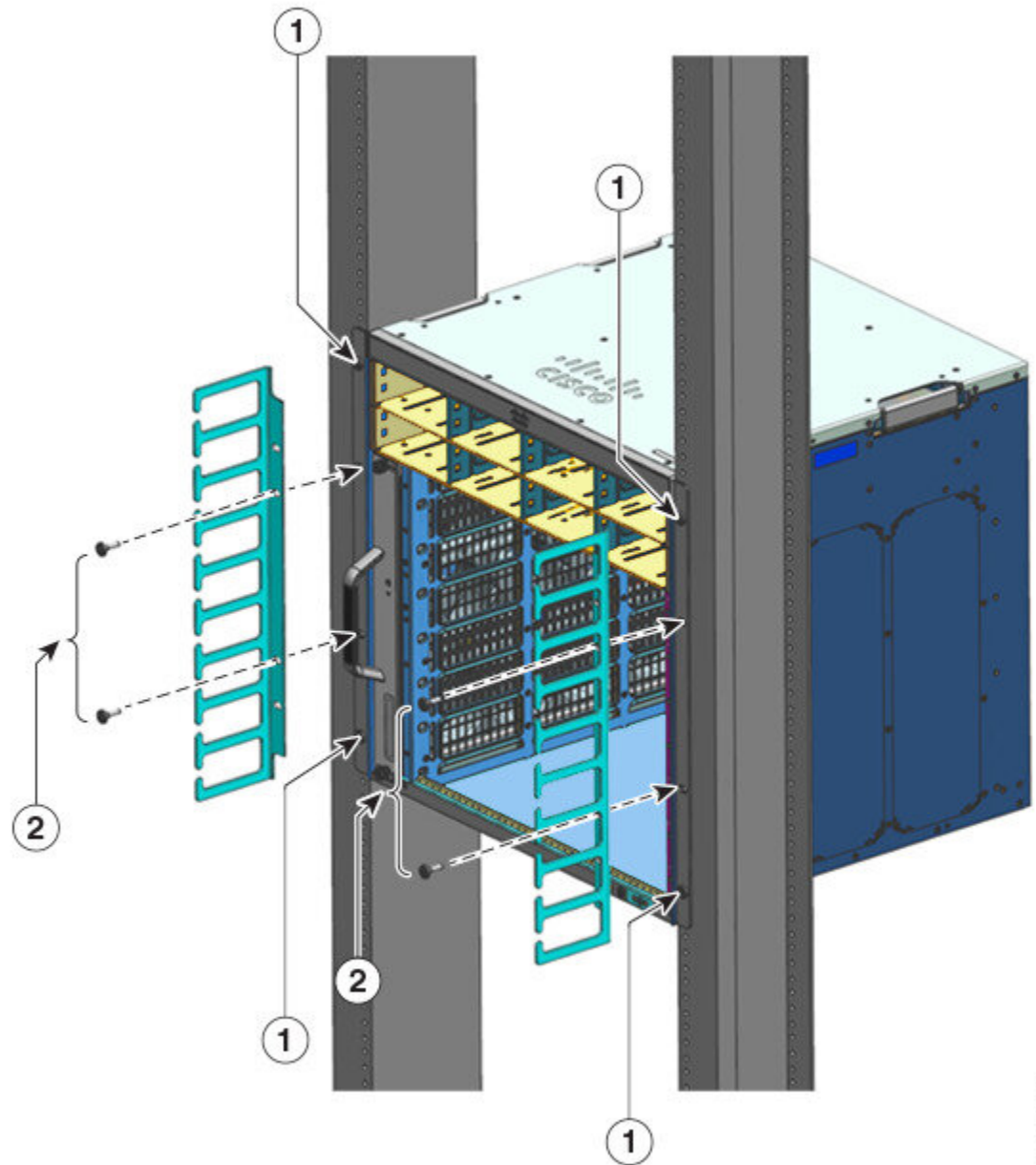
355190

## シェルフ ブラケットなしケーブルガイドの取り付け

### 手順

- ステップ1** 両側2本ずつのネジだけでラック レールにシャーシを固定します。
- ステップ2** ケーブルガイドを置いて、L字金具と揃えます。

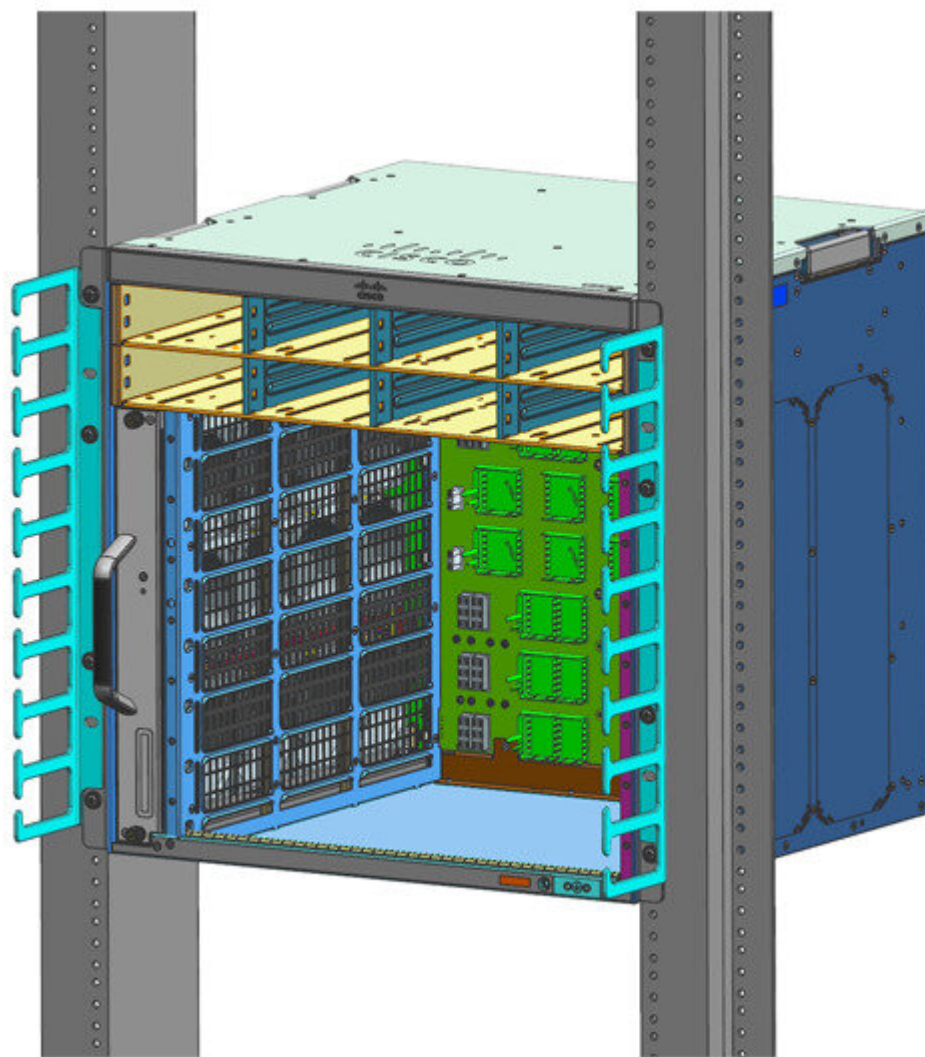
シェルフ ブラケットなしケーブルガイドの取り付け



1	ケーブルガイドより先に取り付けられるネジ。両側で2本ずつ使用してL字金具をラック レールに固定します。	2	ケーブルガイドを取り付けるときに使用される残りのネジ。ケーブルガイドとL字金具をラック レールに合わせ、両側2本ずつで固定します。
---	---	---	---

シェルフ ブラケットなしのケーブルガイドの取り付けはこれで完了です。





355193

## NEBS に準拠したスイッチの設置

### NEBS に準拠したエアー フィルタ

Network Equipment-Building System (NEBS) に準拠した設置では、前面から背面へのエアフローがフィルタリングされます。エアーフィルタを備えたシャーシを NEBS 準拠で取り付けるには、23 インチ ラック マウントを使用します。シャーシ側面に取り付けられたフィルタ ブラケットは、エアーフィルタを保持します。エアーフィルタの詳細については、「[NEBS に準拠したシャーシのラックマウント設置 \(86 ページ\)](#)」セクションのステップ 6 を参照してください。



(注) GR-63-CORE の要件を満たすためには、スイッチを NEBS 準拠モードで設置する必要があります。

23 インチ ラック マウントは、2 本の妨げられていない外柱を備えた、標準の 23 インチ (58.4 cm) 機器ラックにスイッチを設置するために使用します。このキットには、スイッチの現場交換可能ユニット (FRU) の交換を妨げる障害物 (パワーストリップなど) が付いたラックは適しません。

表 7: 23 インチ ラック マウント キットの部品番号

スイッチ モデル	23 インチ ラック マウント キットの部品番号
Catalyst 9404R スイッチ	C9404-FB-23-KIT=
Catalyst 9407R スイッチ	C9407-FB-23-KIT=
Catalyst 9410R スイッチ	C9410-FB-23-KIT=

表 8: 23 インチ ラック マウント キットの内容

数量	部品の説明
2	ラックマウント
6	M4 なベネジ
6	12-24 x 3/4 インチのバイндаヘッドネジ

## NEBS に準拠したシャーシのラックマウント設置



### 警告 ステートメント 1006 - ラックへの設置と保守に関するシャーシ警告

ラックへのユニットの設置や、ラック内のユニットの保守作業を行う場合は、負傷事故を防ぐため、システムが安定した状態で置かれていることを十分に確認してください。次の注意事項に従ってください。

- ラックにこの装置を一基のみ設置する場合は、ラックの一番下方に設置します。
- ラックに別の装置がすでに設置されている場合は、最も重量のある装置を一番下にして、重い順に下から上へ設置します。
- ラックに安定器具が付属している場合は、その安定器具を取り付けてから、装置をラックに設置するか、またはラック内の装置の保守作業を行ってください。



### 始める前に

次のように設置の準備を行います。

- ラックの近くの床または安定したテーブルの上にシャーシを置きます。作業がしやすいように、シャーシの周りを十分に空けておきます。
- ラックマウント キットを開梱し、すべての部品が含まれていることを確認します。



---

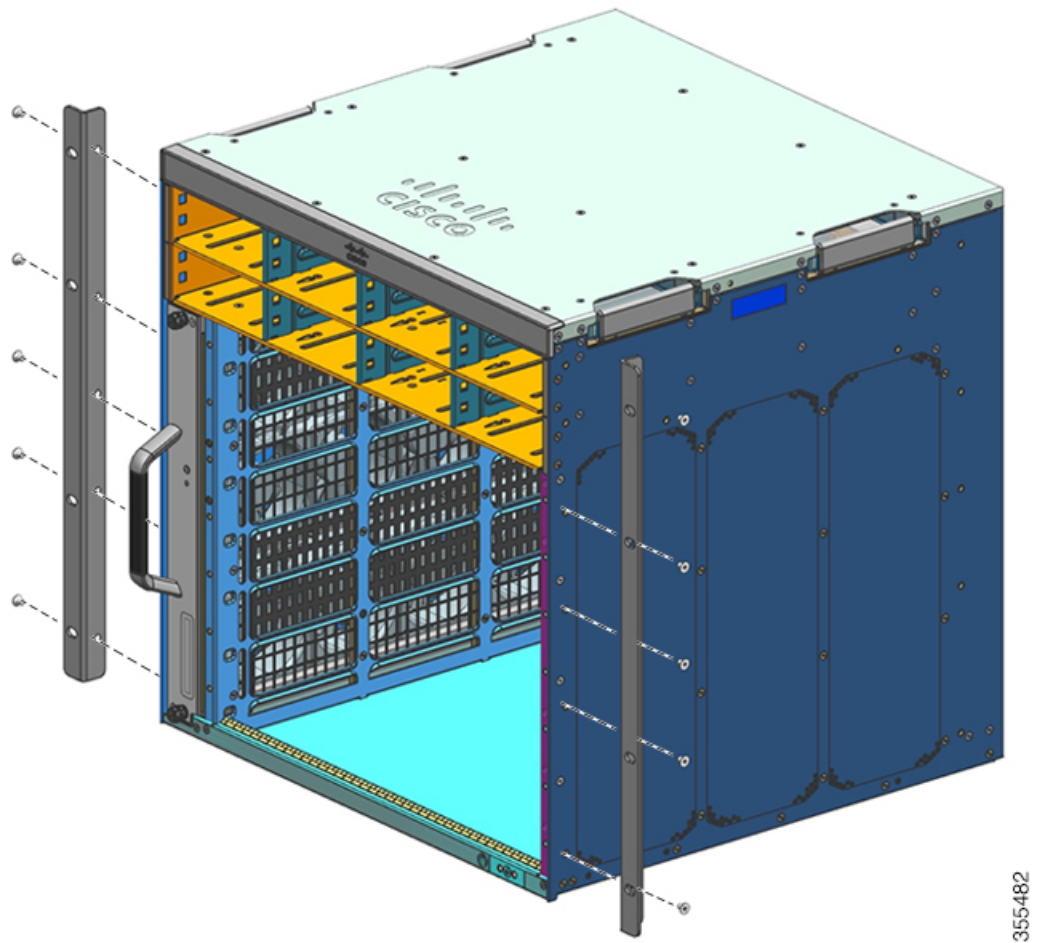
(注) 装置ラック背面の支柱のいずれかに、パワーストリップが付いていることがあります。パワーストリップが付いている場合は、ストリップの位置に合わせて固定する場所を決めてください。シャーシにブラケットを取り付ける前に、シャーシをラックの前面または背面のどちらから取り付けるかを決めておいてください。

---

### 手順

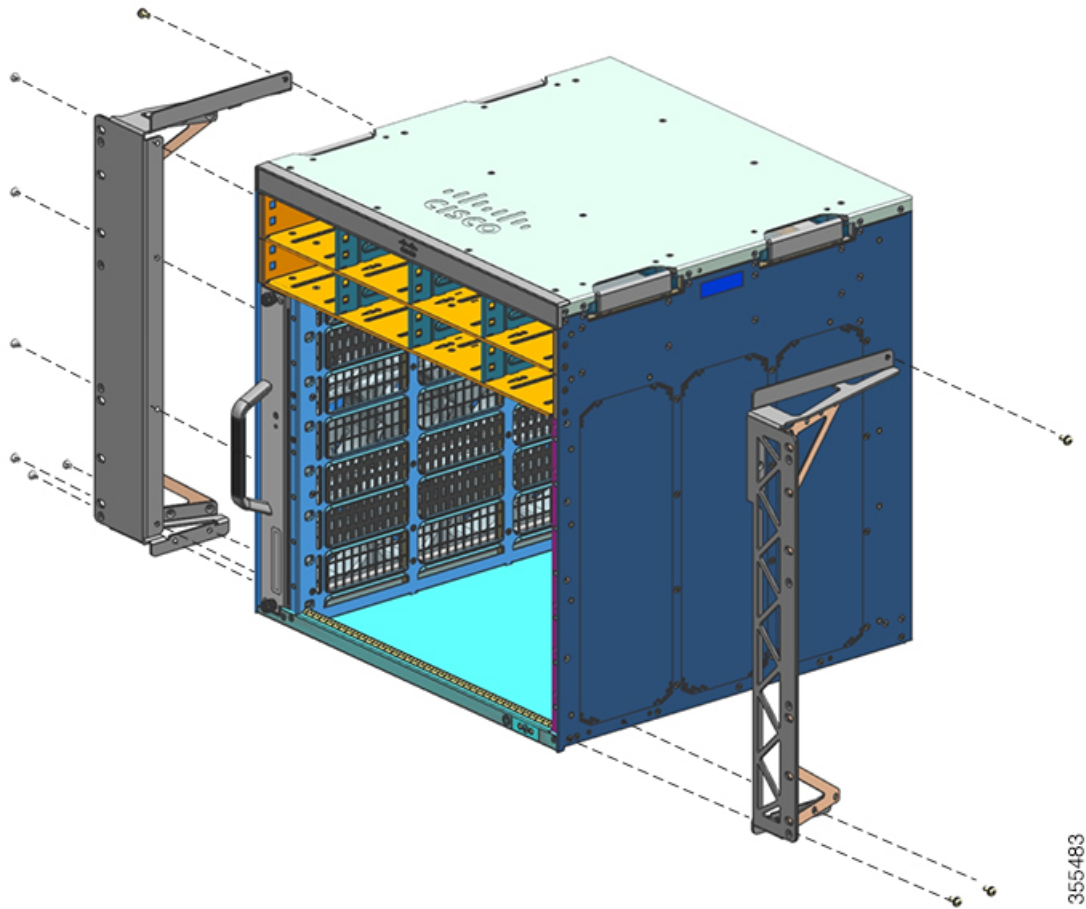
- 
- ステップ 1** 出荷時にシャーシに取り付けられている L 字金具と 10 本の取り付けネジを取り外して破棄します。これらの部品は、設置プロセスのいかなる部分でも再使用しないでください。

図 22: L 字金具の取り外し



**ステップ 2** シャーシの左右にラック固定用 L 字金具を取り付けます。これらの金具によりシャーシをラックに固定します。

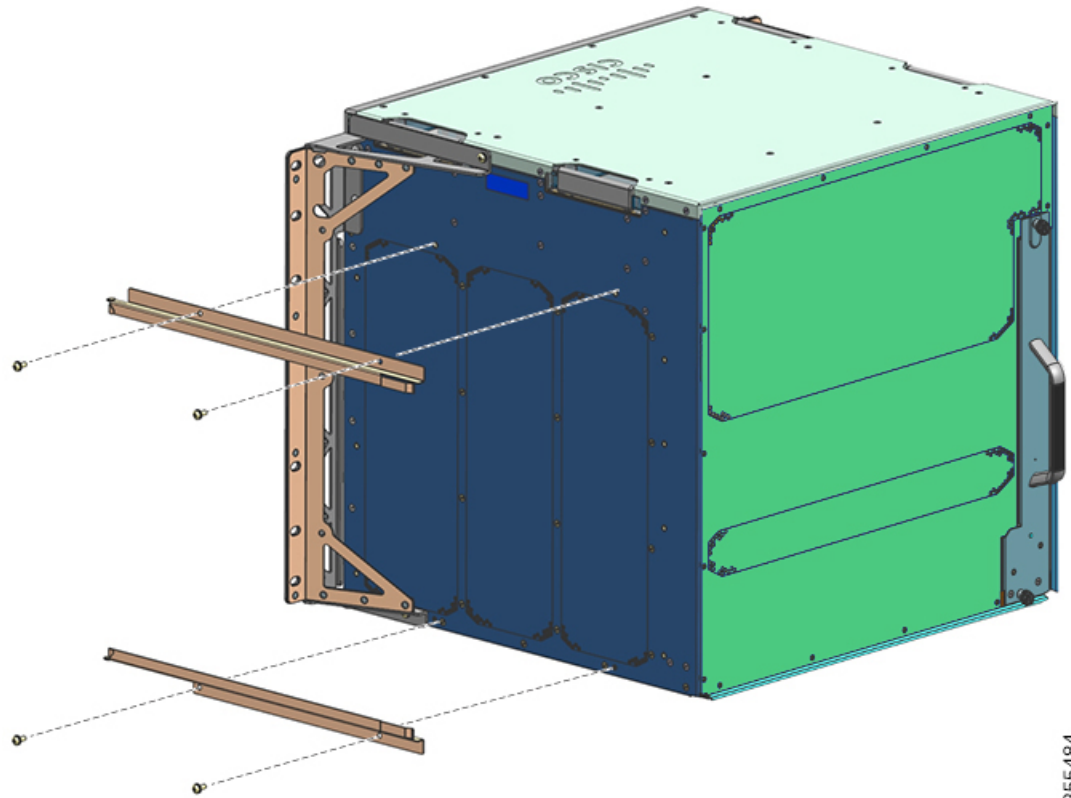
図 23: ラック固定用 L 字金具の取り付け



355483

**ステップ 3** フィルタ ブラケットを取り付けます。

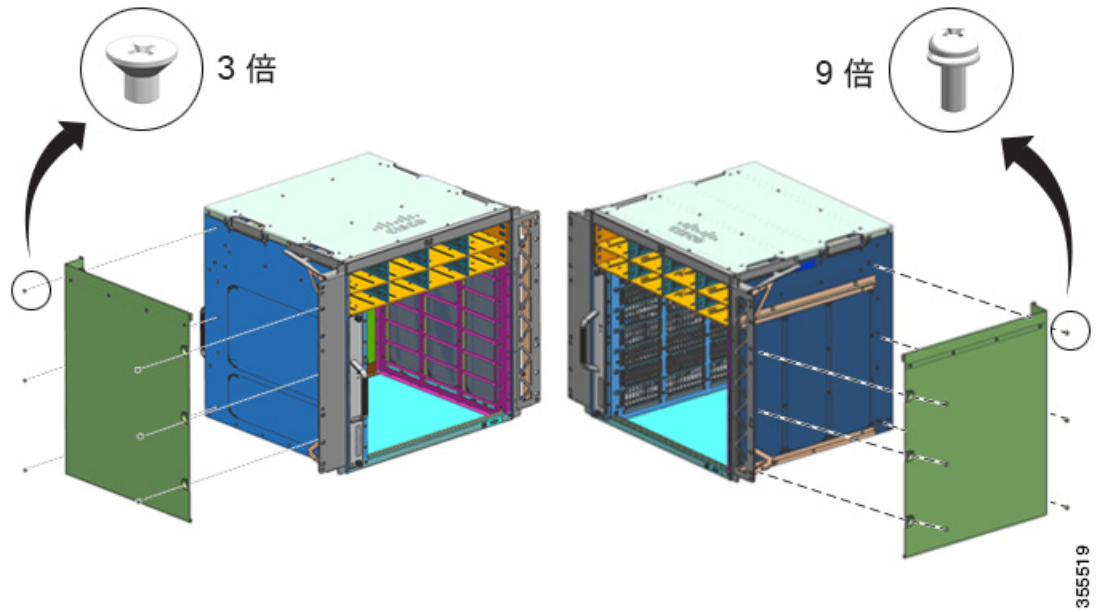
図 24: フィルタ ブラケットの取付



355484

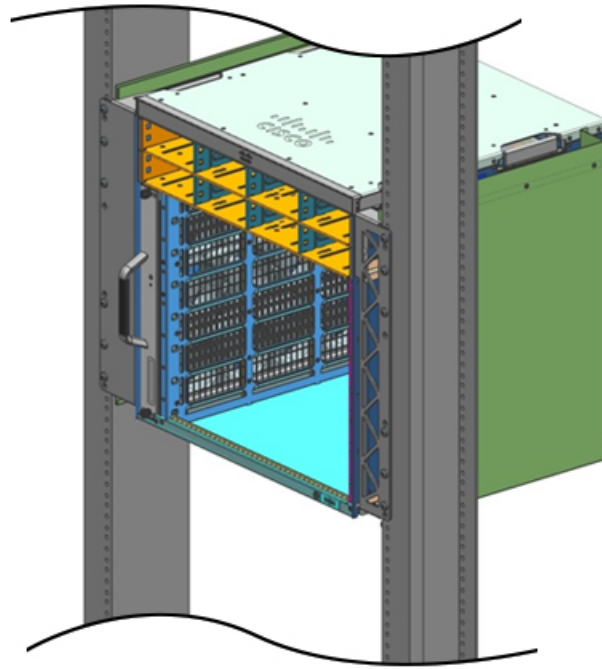
ステップ 4 左右の壁面カバーを取り付けます。

図 25: 壁面カバーの取付

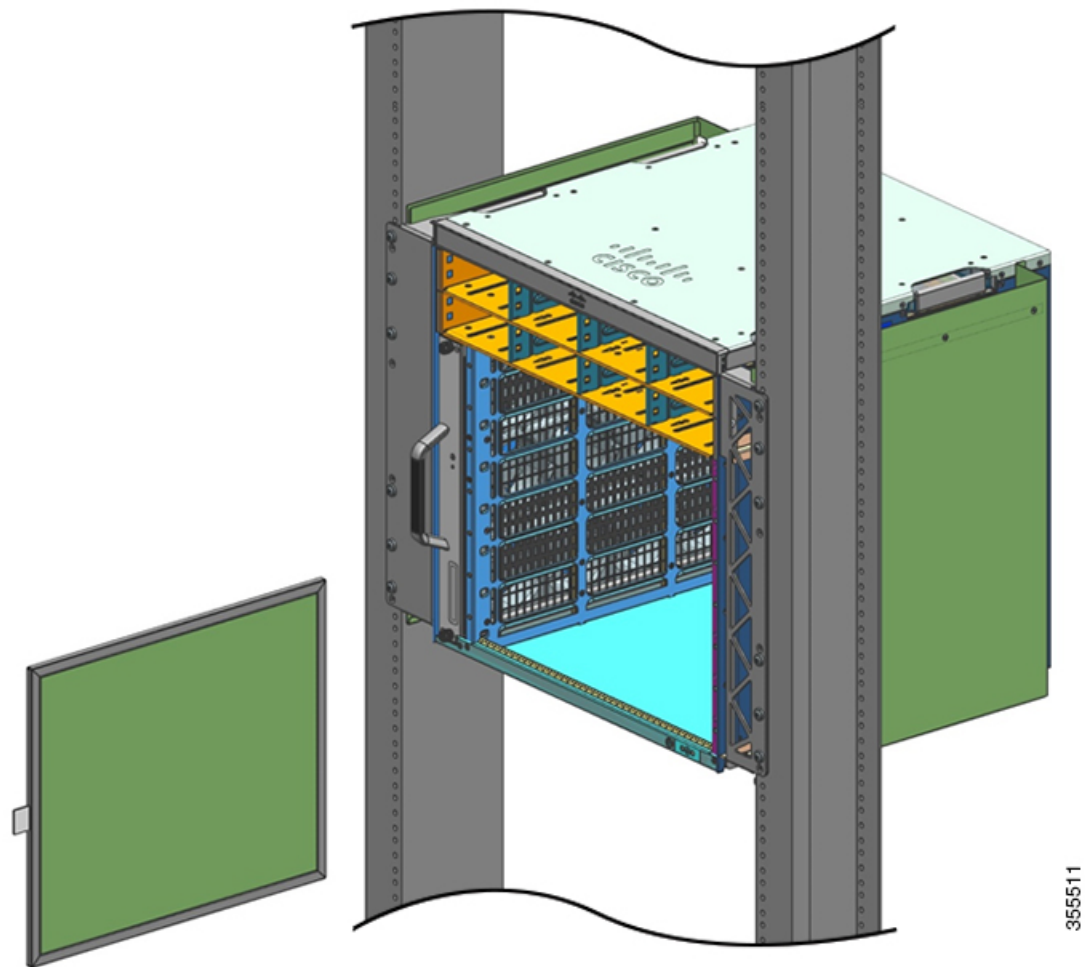


**ステップ 5** シャーシ標準アクセサリキットに付属のなべネジ（10-32 または 12-24 のいずれか）で、ラックにシャーシを固定します。

図 26: シャーシをラックに固定

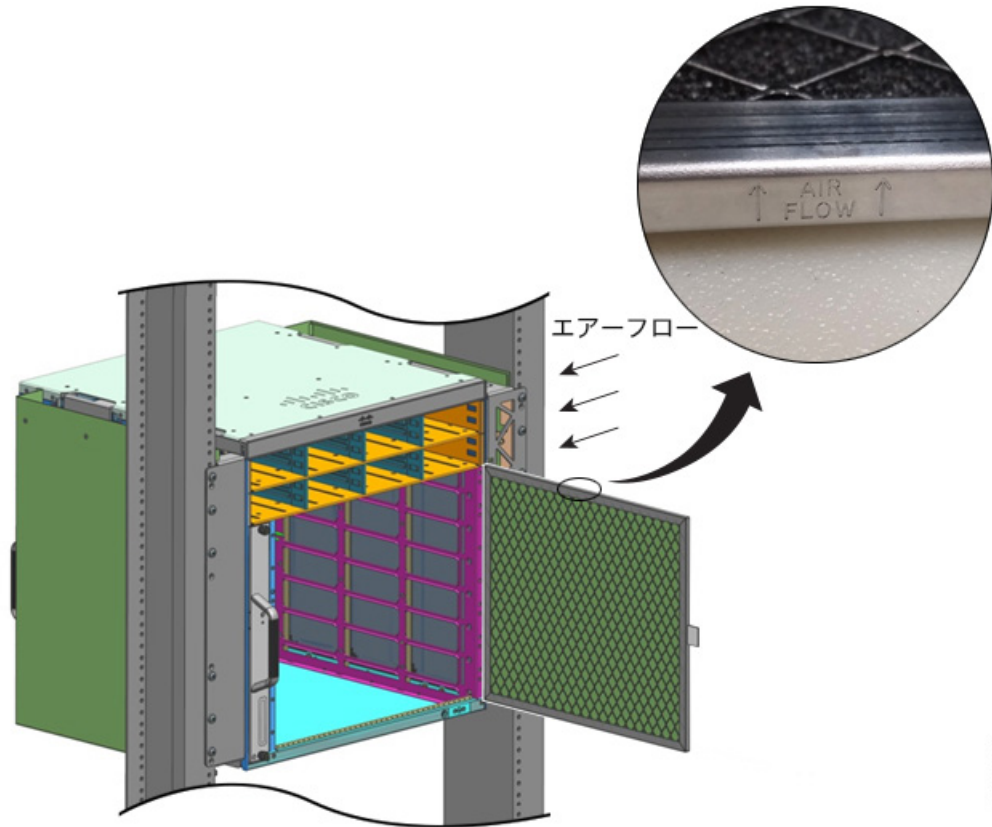


**ステップ6** エアー フィルタをエア フィルタ用スロットに差し込みます。



(注)  
エアーフィルタ上端の矢印は、空気の流れの方向を示しています（空気はシャーシに面して右から左に流れます）。矢印がシャーシの方向に向くように、エアーフィルタをハウジングに差し込みます。

図 27: NEBS に準拠したエアークフィルタ

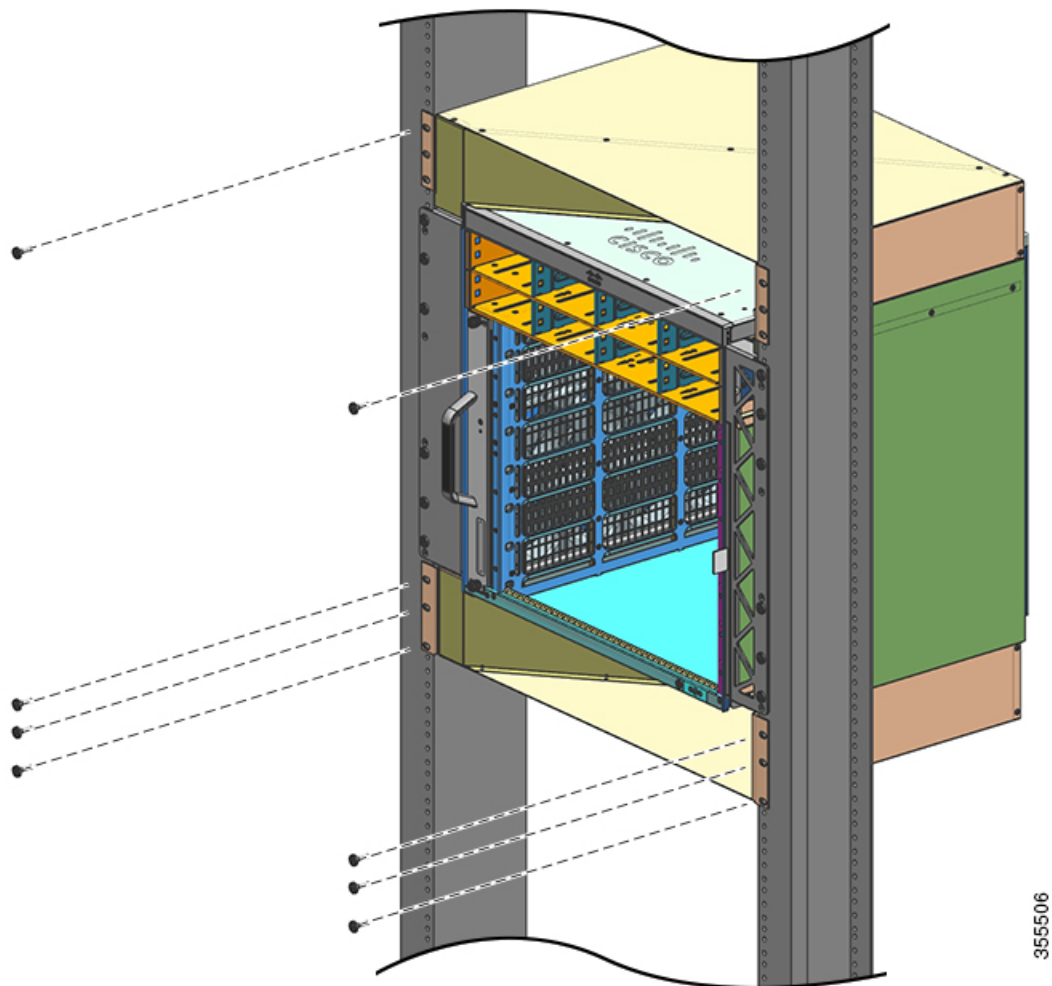


355512

(注)  
 エアークフィルタは3 ヲ月ごとの交換を推奨します。ただし、1 ヲ月に1 度（粉塵の多い環境ではより高頻度で）エアークフィルタを検査し、汚れがひどい場合や損傷している場合は交換してください。NEBS 規格を満たし、Telecordia GR-63-Core 標準エアークフィルタ要件に準拠するには、エアークフィルタを（洗浄ではなく）交換する必要があります。

**ステップ 7** 図のように上カバーと下カバーを取り付けます。

図 28: 上カバーと下カバー



### 次のタスク

シャーシを NEBS 準拠モードで取り付けたら、次を実行して設置作業を完了します。

1. シャーシをシステムのアースに接続します。
2. 電源装置を取り付けて電源に接続します。
3. ネットワーク インターフェイス ケーブルをスーパーバイザ モジュールおよびライン カード モジュールに接続します。ネットワーク インターフェイス ケーブルを接続する前に、トランシーバの取り付けが必要な場合があります。
4. シャーシの電源を入れて、設置の結果を確認します。



5. ファントレイの NEBS モードをオンにします。「[便利な Cisco IOS コマンド：ファントレイ アセンブリ \(156 ページ\)](#)」を参照してください。

## システムアースの確立

アースラグとアース線をアースパッドに接続するには、次の手順を実行します

始める前に



**警告** ステートメント 1003 - DC 電源の切断

感電や怪我のリスクを軽減するために、コンポーネントの取り外しや交換、またはアップグレードを実行する前に、DC 電源を切断してください。



**警告** ステートメント 1046 - 装置の設置または交換

感電のリスクを軽減するため、装置を設置または交換するときには、必ずアースを最初に接続し、最後に取り外します。

装置にモジュールがある場合は、提供されたネジで固定してください

システムアースを接続するには、次の工具と部品が必要です。

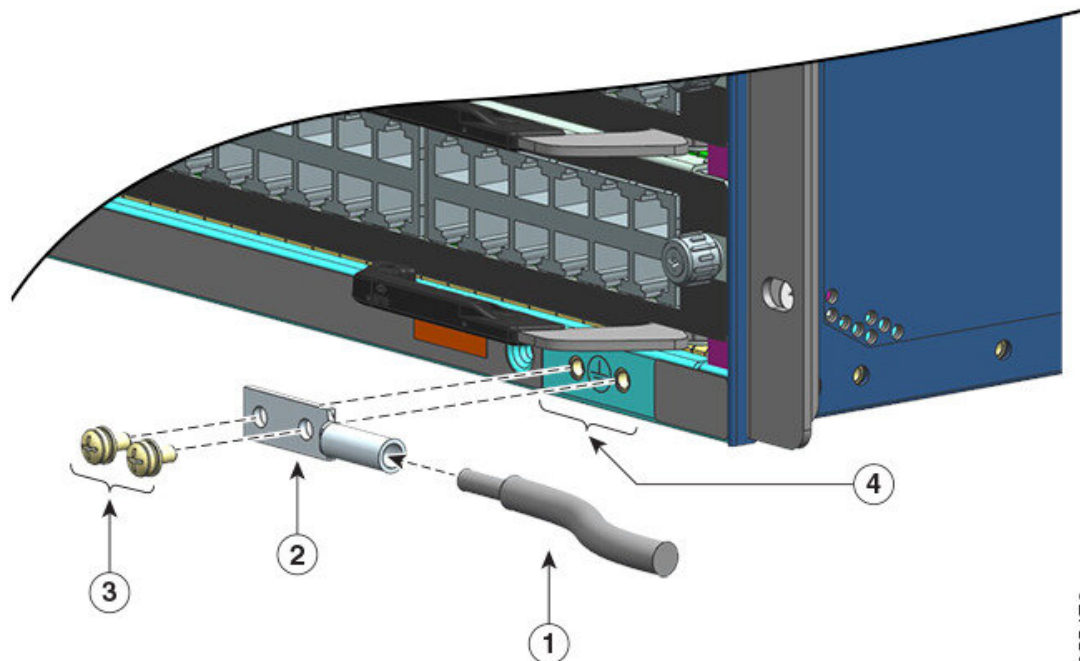
- アースラグ：2つ穴のアースラグで、6 AWG サイズのアース線をサポートします。標準のアクセサリキットに同梱されています。
- アースネジ：M4 x 8 mm（メトリック）なベネジ×2。標準のアクセサリキットに同梱されています。
- アース線：アース線のサイズは、国内の設置要件に従って決めてください。米国の設置では、6 AWG の銅線が必要です。一般に入手可能な 6 AWG 線を推奨します。アース線の長さは、スイッチとアース設備の間の距離によって決まります。
- No.1 プラスドライバ。
- アース線をアースラグに取り付ける圧着工具。
- アース線の絶縁体をはがすワイヤストリッパ。

### 手順

- ステップ 1** ワイヤストリッパを使用して、アース線の端から 0.75 インチ（19 mm）ほど、被膜をはがします。

- ステップ2 アース線の被覆をはぎとった端をアース ラグの開口端に挿入します。
- ステップ3 アース線をアース ラグのバレルに圧着します。アース線がアース ラグに確実に接続されていることを確認します。
- ステップ4 2本の M4 ネジを使用して、システムのアース コネクタにアース ラグを固定します。アース ラグおよびアース線が、その他のスイッチハードウェアまたはラック機器に干渉しないことを確認します。

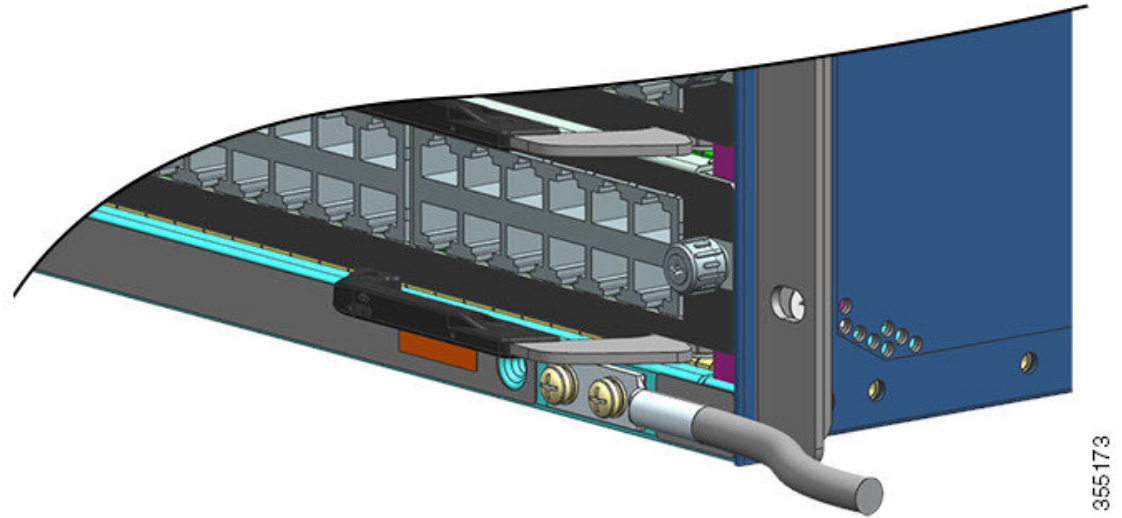
図 29: システムアースの位置および接続



355172

1	アース線の被覆をはぎとった端をアース ラグの開口端に挿入します	3	ラグをコネクタに固定する M4 ネジ
2	アース ラグ	4	システムアースの位置

図 30: 接続されたシステム アース



**ステップ 5** アース線のもう一方の端を設置場所のアース設備に接続し、スイッチが適切にアースされるようにします。

## 静電気防止用ストラップの着用

システムアースラグを取り付けたら、次の手順に従って、標準のアクセサリキットとすべての FRU に付属している静電気防止用リストストラップを正しく取り付けます。

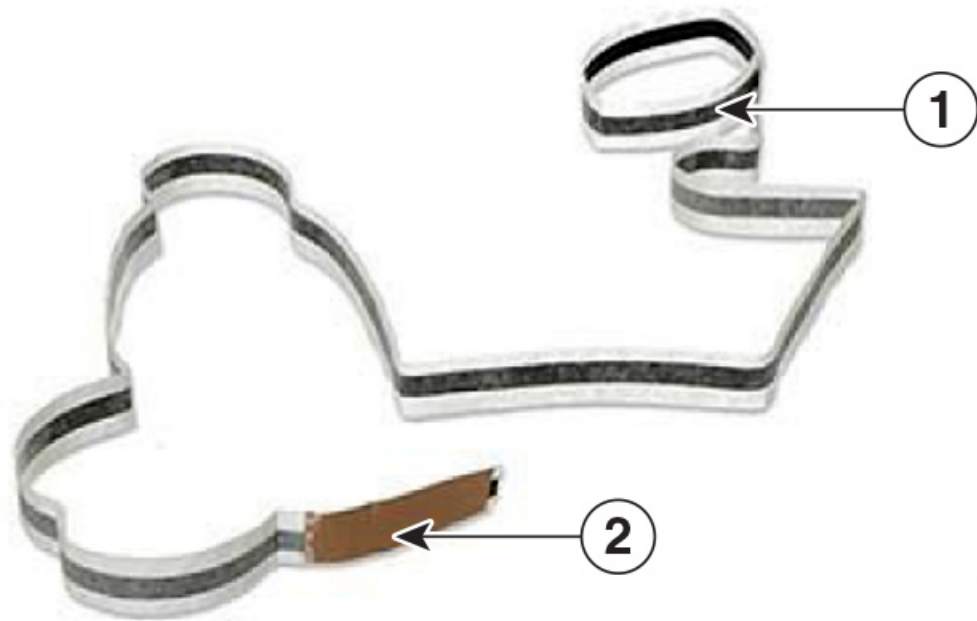
### 始める前に

- 濡れたリストストラップは使用しないでください。
- 動作電圧が 250 V を超えている機器ではリストストラップを使用しないでください。
- 保守作業中は、リストストラップ以外の方法でアースされていないことを確認してください。

### 手順

**ステップ 1** リストストラップのパッケージを開き、静電気防止用ストラップの包装を開けて、2つの端の位置を確認します。

ストラップの一端は黒色の金属ストラップが露出した状態になっていて、こちらはリスト側です。もう一端は銅箔のパッチになっていて、こちらは機器側です。

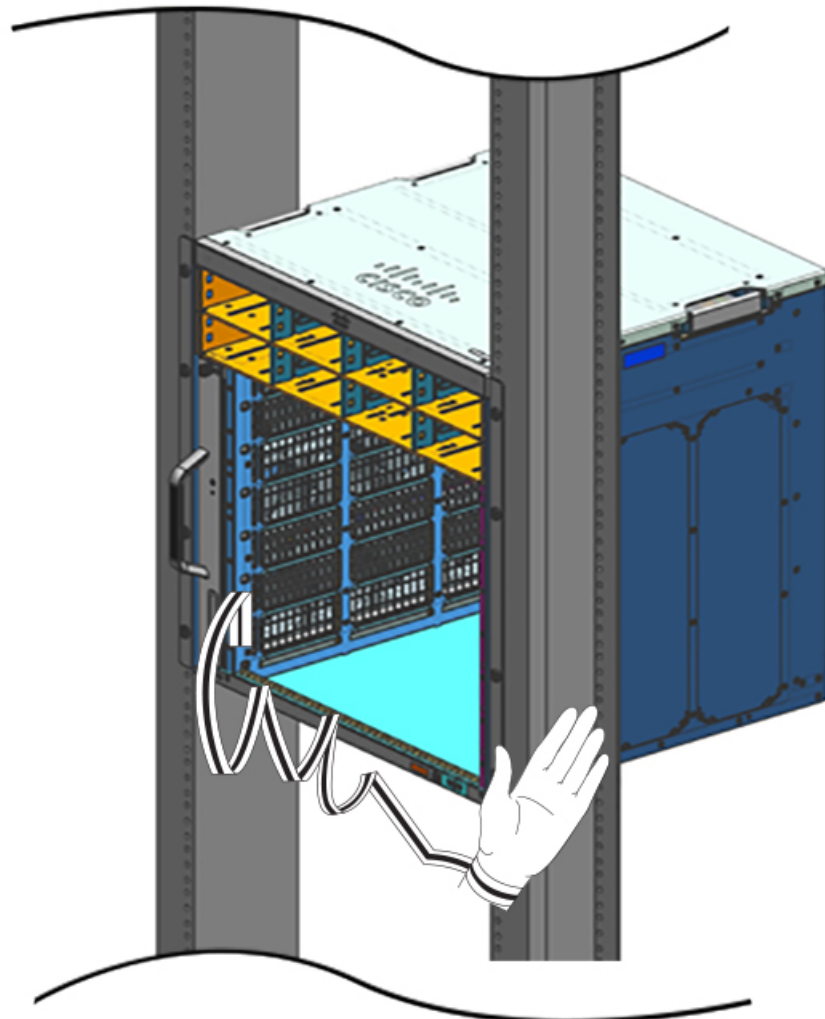


356215

1	静電気防止用リストストラップのリスト側	2	静電気防止用リストストラップの機器側
---	---------------------	---	--------------------

**ステップ2** ストリップのリスト側で、導電性フィルムの長さを決めます。肌に十分触れるように粘着側を手首の周りに巻きます。

**ステップ3** 機器側から粘着部をはがし、保守を行う機器の塗装されていない金属面に貼り付けます。



356216

モジュールを取り扱うときは、次の注意事項に従ってください。

- フレームを取り扱うときは、ハンドルまたは端の部分だけを持ち、プリント基板またはコネクタには手を触れないでください。
- 取り外したコンポーネントは基板側を上向きにして、静電気防止用シートに置くか、静電気防止用容器に収めます。コンポーネントを返却する場合には、取り外したコンポーネントをただちに静電気防止用容器に入れてください。
- 金属製フレームからプリント基板を取り外さないでください。

**注意**

安全のために、静電気防止用ストラップの抵抗値を定期的にチェックしてください。抵抗値は1~10 M $\Omega$  でなければなりません。

# スイッチシャーシの設置の確認

次の手順でスイッチシャーシの設置を確認します。

## 手順

- ステップ 1** 各モジュールのイジェクトレバーが完全に閉じていて（前面プレートと平行な状態）、スーパーバイザおよびすべてのラインカードがバックプレーンのコネクタに完全に装着されていることを確認します。
- ステップ 2** 各モジュールのインストールの非脱落型ネジをチェックし、すべての緩い非脱落型ネジを締めます。
- ステップ 3** すべての空のモジュールスロットと電源装置ベイにブランクカバーが適切に取り付けられていることを確認します。ブランクカバーを取り付けると、シャーシのエアフローが最適になり、EMIが抑えられます。

### 警告

#### ステートメント 1029 - ブランクの前面プレートおよびカバーパネル

ブランクの前面プレートおよびカバーパネルには、3つの重要な機能があります。感電および火災のリスクを軽減すること、他の装置への電磁波干渉（EMI）の影響を防ぐこと、およびシャーシ内の冷気の流れを適切な状態に保つことです。システムは、必ずすべてのカード、前面プレート、前面カバー、および背面カバーを正しく取り付けられた状態で運用してください。

- ステップ 4** 電源装置のスイッチをオンにして、システムに電力を供給します。電源投入シーケンスの間に、システムは一連のブートアップ診断テストを実行します。

### （注）

スイッチは、隣接デバイスが完全な動作状態にある場合、30分以内に起動するように設計されています。

## 次のタスク

ハードウェアコンポーネントのいずれかに問題がある場合は、[トラブルシューティング（147ページ）](#)を参照してください。

追加のシステム診断テストも実行できます。これらのテストを行うと、システムをネットワークに追加する前にシステムで完全な健全性チェックを行い、システムの実行中にシステムの健全性を監視することが可能になります。



- ヒント** 非実働環境でシステムを計画する場合、破壊テストを含むすべての診断テストを行い、事前にあらゆる障害からシステムを保護することを推奨します（該当する場合）。



## 第 6 章

# FRU の取り外しおよび取り付け

- ファントレイの取り外しおよび取り付け (101 ページ)
- 電源モジュールの取り外しおよび取り付け (113 ページ)

## ファントレイの取り外しおよび取り付け

### ホットスワップ

ファントレイは、システムの動作中（電源がオンの状態）に電氣的障害またはシステムへの損傷を発生させることなく、取り外しおよび取り付けできるように設計されていますが、電源が入っているシステムのファントレイを取り外して交換するときには時間の制約があります。



**注意** サービスモードが「有効になっていない」場合でも、システムは、温度が危険なしきい値を超えるまで、2分間だけファントレイなしで安全に動作できます。ソフトウェアでトリガーされるアラームを監視します。十分に冷却されることなく温度が危険なしきい値を超えた後で、アラームがクリアされないと、システムはシャットダウンします。

動作していないシステムでのファントレイの取り外しおよび交換には時間の制約はありません。

### 正しい取り外しと交換の手順

ファントレイまたはスペアを注文すると、ファントレイアセンブリ全体が出荷されます。ファントレイアセンブリは、ファントレイとファントレイに接続されているアダプタで構成されます。

前面または背面からファントレイを取り外し、交換することができます。シャーシの前面から取り外す場合、ファントレイのみが取り外されます。背面から取り外す場合、ファントレイアセンブリ全体（アダプタを含む）が取り外されます。したがって、前面からファントレイを取り付けるまたは交換するときには、予備のファントレイアセンブリからアダプタを外す必要があります。背面からスペアを取り付ける場合は、ファントレイアセンブリ全体を取り付ける必要があります。



前面からの取り外しおよび交換は、システムの背面へのアクセスが制限されている状況に適しています。たとえば、設置場所がクローゼットの中である場合などです。

背面からの取り外しおよび交換は、入出力ケーブルが前面パネルを通過していて、ファントレイの前面パネルへのアクセスが制限されている場合に適しています。

対応する取り外しと交換の手順に従ってください。

## ファントレイを取り外す前のサービスモードの有効化



### 警告 ステートメント 1073 - ユーザが保守可能な部品なし

内部に保守可能な部品はありません。感電の危険を避けるため、開かないでください。

シャーシからファントレイを取り外す前に、予防手順としてサービスモードを有効にしておくことをお勧めします。サービスモードでは、ファンが 10 分間フルスピードで動作します。これにより、システムが十分に冷却され、保守中のシステムの温度が維持されます。10分経過するとサービスモードは自動的にオフ（自動停止）になります。



### 重要 サービスモードが自動的に終了したら、すぐにファントレイの取り外しと取り付けの作業に進んでください。

- サービスモードが「有効になっていない」場合でも、通常的环境では、ファンなしの動作が 2 分間だけで安全であることが保証されます。
- 保守作業の前にサービスモードが有効になっている場合は、どの構成でも、すべてのトラフィック負荷で、すべての通常の動作条件に対して 4 分間のファンなしの動作が保証されます。

サービスモードの有効化は、稼働状態のシステムで前面および背面から取り外しまたは交換を行う場合の手順にも適用されます。

電源が入っていないシステムでファントレイを取り外しまたは交換する場合には、このモードを有効にする必要はありません。また、個別のファンが 2 個以上不良になっているためにファントレイを交換する場合でも、ファントレイがすでにフルスピードで動作しているため、サービスモードは必要ありません。

サービスモードを有効にするには、特権 EXEC モードで **test platform hardware chassis fantray service-mode on** コマンドを入力します。次に例を示します。

```
Device# test platform hardware chassis fantray service-mode on
fantray service mode on
```

10 分（システムによって割り当てられる時間）経過する前にサービスモードをオフにするには、特権 EXEC モードで **test platform hardware chassis fantray service-mode off** コマンドを入力します。



## 前面からのファントレイの取り外し

前面からファントレイを取り外す場合、アダプタを除いたファントレイのみが取り外されま  
す。前面からファントレイを取り外すには、ここで説明する手順に従ってください。



**注意** ファントレイを取り外すときは、回転しているファンの羽根に手を近づけないでください。  
ファンブレードが完全に停止してからファントレイを取り外してください。



**警告** **ステートメント 1073** - ユーザが保守可能な部品なし  
内部に保守可能な部品はありません。感電の危険を避けるため、開かないでください。



**警告** **ステートメント 1074** - 地域および国の電気規則への適合  
感電または火災のリスクを軽減するため、機器は地域および国の電気規則に従って設置する必  
要があります。

### 始める前に

非脱落型ネジを緩めるのにプラス ドライバが必要になる場合があります。

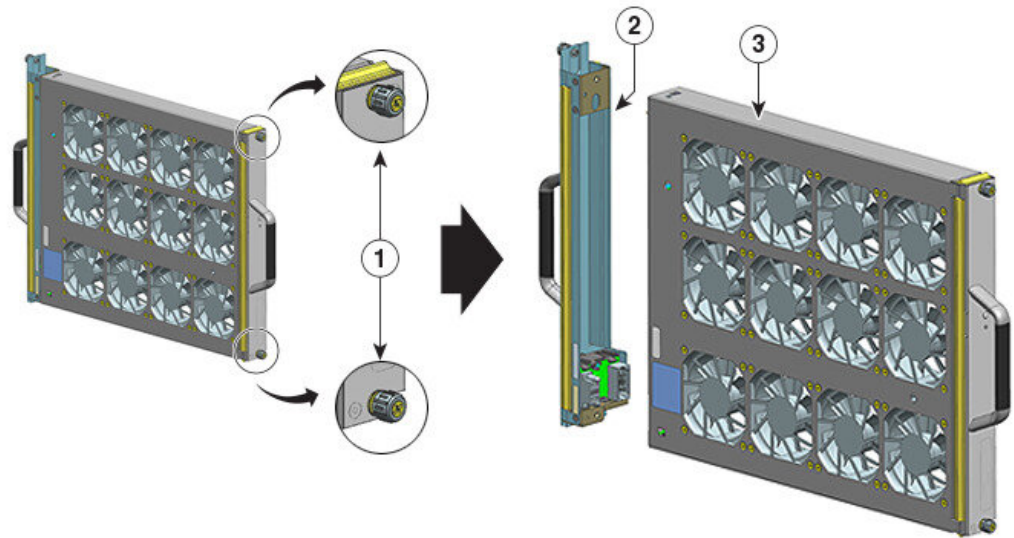
### 手順

#### ステップ 1 交換用ファントレイを準備します。

##### 重要

電源が入ったシステムでファントレイを取り外して交換する場合、時間の制約があります。そ  
のため、シャーシの前面からファントレイを取り外す前に、この最初の手順を完了することが  
重要です。

- a) 交換用ファントレイを輸送用梱包材から取り出します。
- b) プラスドライバを使用して、交換用ファントレイの前面パネルの2本の非脱落型ネジ（ファ  
ンの STATUS LED 側）を緩めて、アダプタモジュールから切り離します。



355108

1	緩める必要があるファントレイアセンブリの前面の非脱落型ネジ（ファンの STATUS LED 側）	3	前面からのインストールの準備ができたファントレイ
2	ファントレイから取り外されたアダプタ	-	-

前面から取り付けられるときは、アダプタモジュールは使用されないか、または交換されます。アダプタモジュールは廃棄するか、または将来使用するため保管しておくことができます。

c) 腕の届くところに静電気防止マットを敷き、その上に交換用ファントレイを置きます。

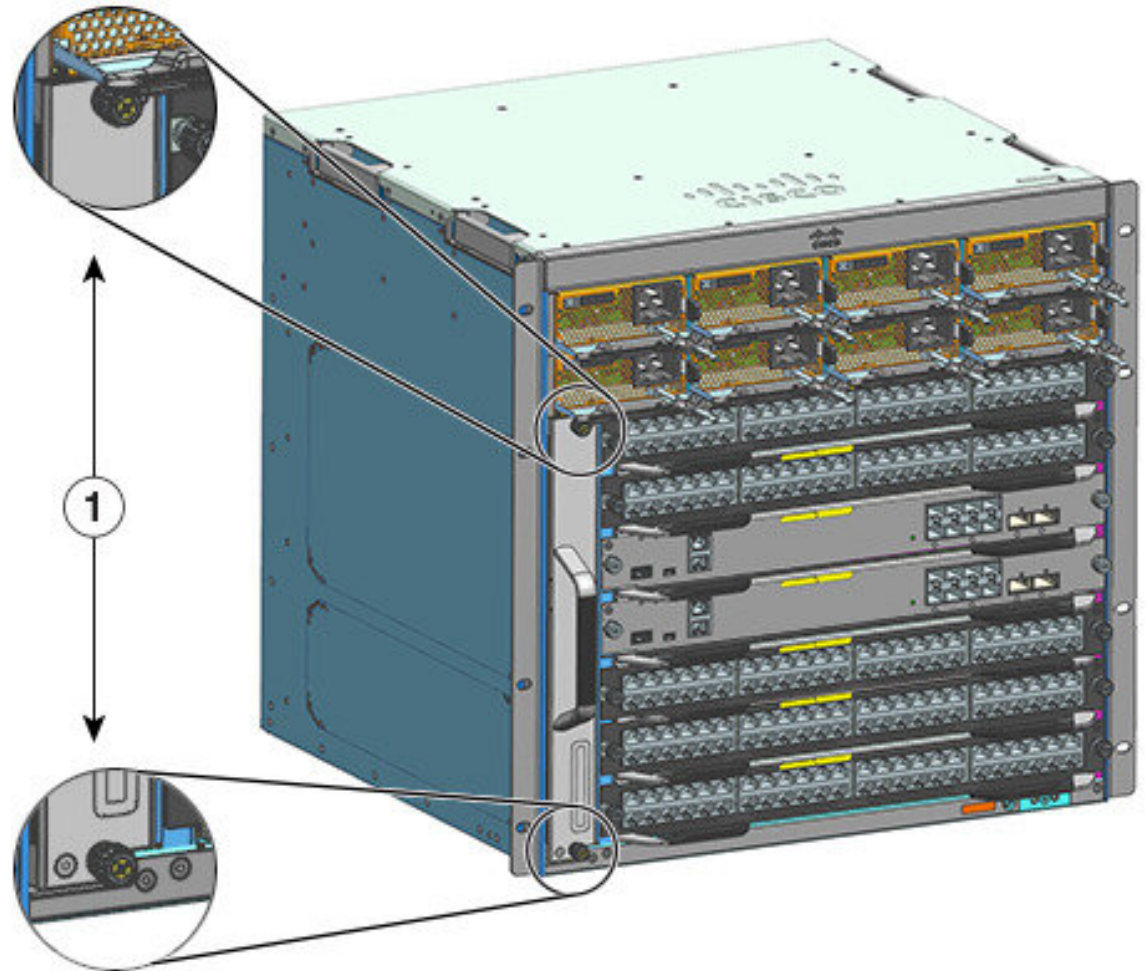
**ステップ 2** サービス モードを有効にします。

電源がオンになっているシステムで、システムによって割り当てられた 10 分間、サービスモードを有効にすると、4 分間のファンなし動作の安全性が保証されます。「[ファントレイを取り外す前のサービスモードの有効化（102 ページ）](#)」を参照してください。

**重要**

サービス モードが自動的に終了したら、すぐにファントレイの取り外しと取り付けの作業に進んでください。

**ステップ 3** シャーシからファントレイを取り外します。ファントレイの前面パネルにある 2 本の非脱落型ネジを緩めます（ファンの STATUS LED 側）。



1	シャーシのファントレイの前面パネルにある非脱落型ネジ	-	-
---	----------------------------	---	---

**ステップ 4** ファントレイのハンドルをつかみ、一部のみ (0.25 インチ) 引き出します。コネクタを引き抜き、バックプレーンから取り外します。コネクタを引き抜いた後、3秒待ってからファンブレードを完全に回転させます。

コネクタを引き抜くときは、必要に応じてファントレイを左右にゆっくりと動かします。ファンには、電源オフから3秒以内にブレードを完全に停止させる制動機構が組み込まれています (ファンを目視してブレードが回転しているかどうかを確認することはできません)。

**ステップ 5** もう一方の手を下に置いてファントレイの下部を支え、ベイから完全に引き出します。ファントレイのみ (アダプタを除く) がシャーシから取り外されます。

### 次のタスク

取り外されたファントレイを脇に置き、すぐに交換用または予備のファントレイの取り付けを行います。

## 前面からのファントレイの取り付け

前面からファントレイを取り付けるには、ここで説明する手順に従ってください。



---

**警告** ステートメント 1073 - ユーザが保守可能な部品なし

内部に保守可能な部品はありません。感電の危険を避けるため、開かないでください。

---



---

**警告** ステートメント 1074 - 地域および国の電気規則への適合

感電または火災のリスクを軽減するため、機器は地域および国の電気規則に従って設置する必要があります。

---

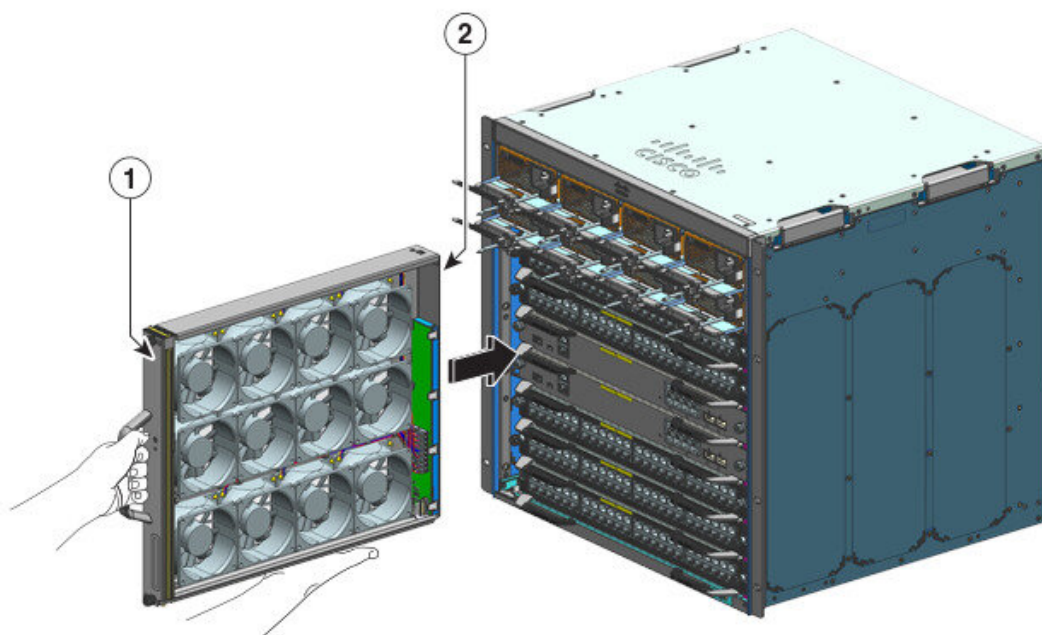
### 始める前に

交換用ファントレイ（アダプタモジュールを取り外した状態）の取り付け準備が完了していることを確認します。電源がオンになっているシステムのファントレイを取り外して交換する場合は、時間の制約があります。保守前にサービスモードを有効にしている場合は、4分間のみファンレス動作の安全性が保証されます。

非脱落型ネジを緩めるのにプラスドライバーが必要になる場合があります。

### 手順

- 
- ステップ1** 一方の手で前面のハンドルを持ち、もう一方の手でファントレイを下から支えます。ファンが右側に向くようにして、両手でファントレイを持ちます。
- ステップ2** ファントレイをファントレイベイの位置に置きます。ファントレイを少しだけ持ち上げ、上下のガイドに合わせてはめ込みます。



355109

1	ファントレイの前面	2	前面から取り付けられているアダプタなしのファントレイ
---	-----------	---	----------------------------

**ステップ 3** 2本の非脱落型ネジがシャーシに接触するまで、ファントレイをシャーシ内にスライドさせます。

**ステップ 4** 前面の2本の非脱落型ネジを締めて、ファントレイアセンブリをシャーシに固定します。

**ステップ 5** ファントレイが正しく取り付けられていることを確認します。「[ファントレイの取り付けの確認 \(112 ページ\)](#)」を参照してください。

## 背面からのファントレイの取り外し

背面からファントレイを取り外すときは、ファントレイアセンブリを取り外します。これには、ファントレイとアダプタが含まれます。背面からファントレイを取り外すには、ここで説明する手順に従ってください。



**注意** ファントレイを取り外すときは、回転しているファンの羽根に手を近づけないでください。ファンブレードが完全に停止してからファントレイを取り外してください。



**警告** ステートメント 1073 - ユーザが保守可能な部品なし

内部に保守可能な部品はありません。感電の危険を避けるため、開かないでください。



**警告** ステートメント 1074 - 地域および国の電気規則への適合

感電または火災のリスクを軽減するため、機器は地域および国の電気規則に従って設置する必要があります。

### 始める前に

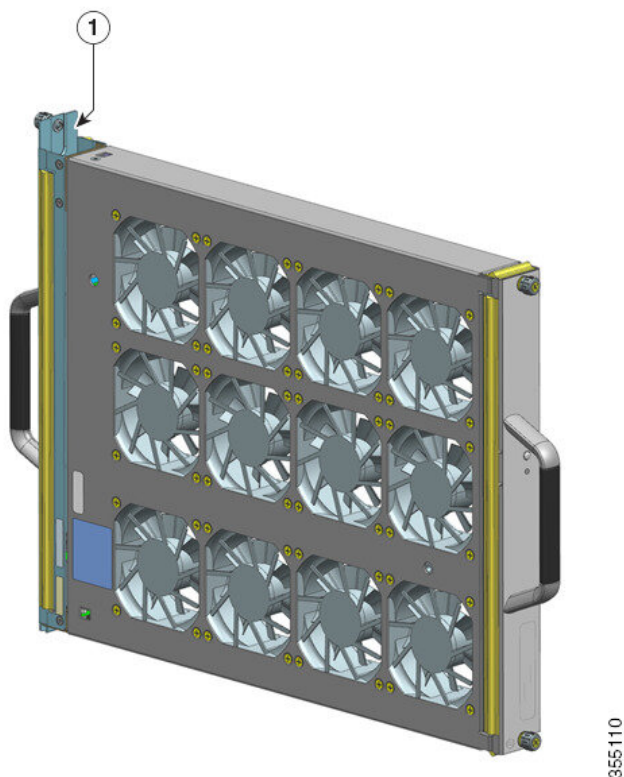
非脱落型ネジを緩めるのにプラス ドライバが必要になる場合があります。

## 手順

**ステップ 1** 交換用ファントレイを梱包材から取り出します。腕の届くところに静電気防止マットを敷いて、その上に置きます。アダプタ モジュールを取り外さないでください。

### 重要

電源が入ったシステムでファントレイを取り外して交換する場合、時間の制約があります。そのため、シャーシの背面からファントレイを取り外す前に、この最初の手順を完了することが重要です。



1	アダプタに損傷がなく、背面から取り付ける準備ができたファントレイアセンブリ	-	-
---	---------------------------------------	---	---

**ステップ 2** サービス モードを有効にします。

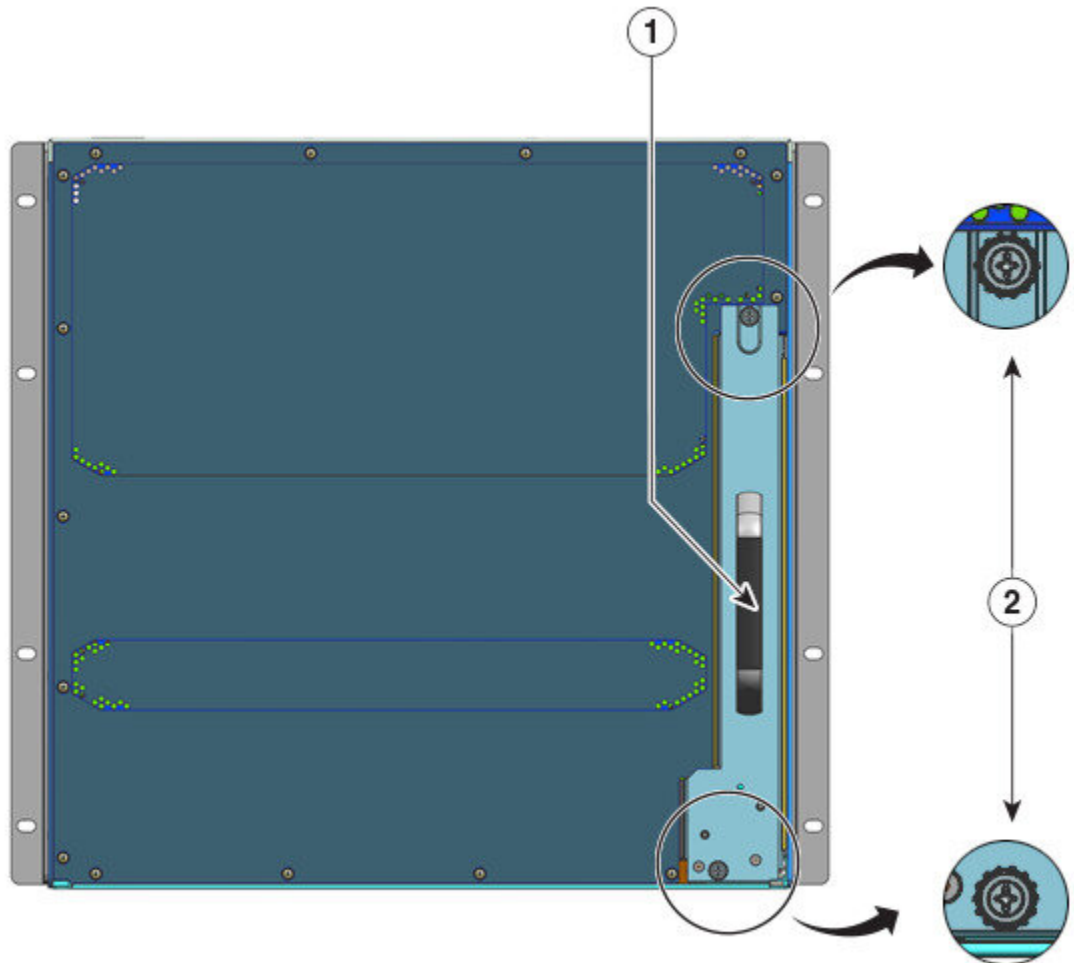
電源がオンになっているシステムで、システムによって割り当てられた 10 分間、サービスモードを有効にすると、4 分間のファンなし動作の安全性が保証されます。「[ファントレイを取り外す前のサービスモードの有効化 \(102 ページ\)](#)」を参照してください。

**重要**

サービス モードが自動的に終了したら、すぐにファントレイの取り外しと取り付けの作業に進んでください。

**ステップ 3** シャーシからファントレイを取り外します。ファントレイの背面パネルにある 2 本の非脱落型ネジを緩めます。





1	背面ファン トレイ ハンドル	2	背面からファン トレイ アセンブリをアンインストールするのに緩める必要のある背面パネルの非脱落型ネジ。
---	----------------	---	---

**ステップ 4** ファントレイのハンドルをつかみ、一部のみ (0.25 インチ) 引き出します。コネクタを引き抜き、バックプレーンから取り外します。コネクタを引き抜いた後、3 秒待ってからファンブレードを完全に回転させます。

コネクタを引き抜くときは、必要に応じてファントレイを左右にゆっくりと動かします。ファンには、電源オフから 3 秒以内にブレードを完全に停止させる制動機構が組み込まれています (ファンを目視してブレードが回転しているかどうかを確認することはできません)。

**ステップ 5** もう一方の手を下に置いてファントレイの下部を支え、ベイから完全に引き出します。ファントレイアセンブリ全体 (アダプタを含む) がシャーシから取り外されます。



### 次のタスク

取り外されたファントレイを脇に置き、すぐに交換用または予備のファントレイの取り付けを行います。

## 背面からのファントレイの取り付け

背面からファントレイを取り付けるには、ここで説明する手順に従ってください。



**警告** ステートメント 1073 - ユーザが保守可能な部品なし

内部に保守可能な部品はありません。感電の危険を避けるため、開かないでください。



**警告** ステートメント 1074 - 地域および国の電気規則への適合

感電または火災のリスクを軽減するため、機器は地域および国の電気規則に従って設置する必要があります。

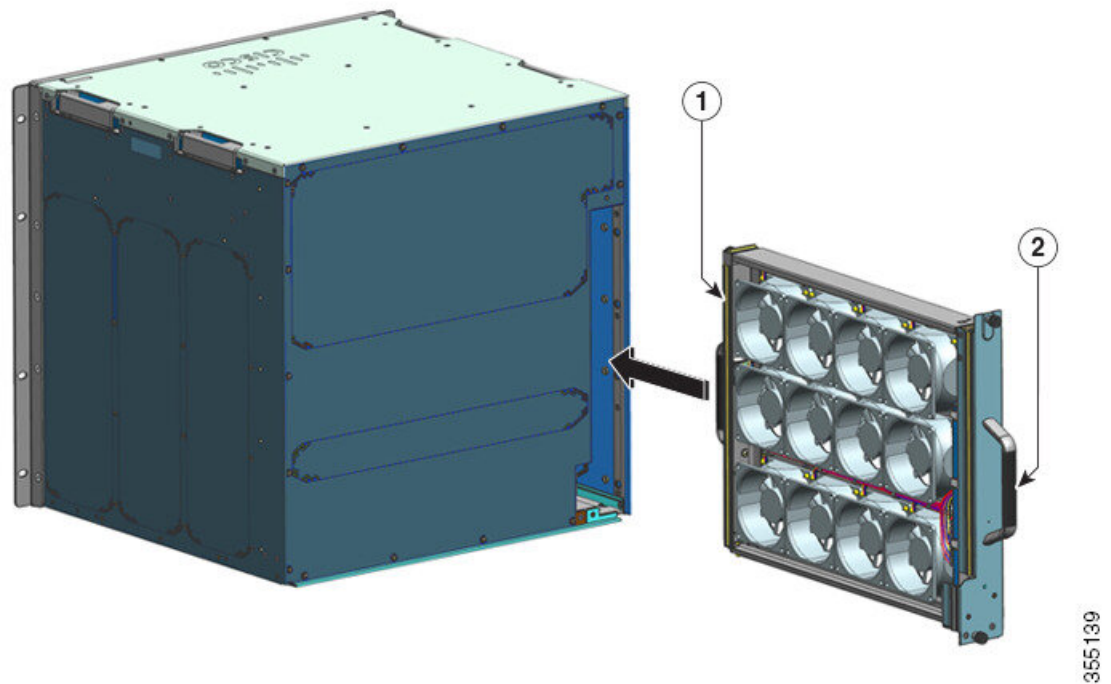
### 始める前に

交換用ファントレイアセンブリ（アダプタモジュールが取り付けられている状態）の取り付け準備が完了していることを確認します。電源がオンになっているシステムのファントレイを取り外して交換する場合は、時間の制約があります。保守前にサービスモードを有効にしている場合は、4 分間のみファンレス動作の安全性が保証されます。

非脱落型ネジを緩めるのにプラス ドライバが必要になる場合があります。

### 手順

- ステップ 1** 交換用ファントレイアセンブリ上に、ファントレイをアダプタに固定する 2 本のネジがしっかり締められていることを確認します（ファンの STATUS LED が付いている側面）。ネジを過度に締め付けないように注意してください。
- ステップ 2** 片手で背面ハンドルをつかみ、もう一方の手を下に置いてファンの底部を支えます（STATUS LED がある側が先に挿入されます）。



355139

1	ファンレイの前面。ファントレイをスライドする「前」に、こちら側の非脱落型ネジを締めます。	2	ファントレイの背面パネル。ファントレイをスライドした「後」に、こちら側の非脱落型ネジを締めます。
---	--	---	--

- ステップ 3** ファントレイアセンブリをファントレイベイに乗せて、シャーシに置きます。ファントレイを少し持ち上げて、上部と下部のガイドの位置を合わせます。
- ステップ 4** 2本の非脱落型ネジがシャーシに接触するまで、ファントレイアセンブリをシャーシ内にスライドさせます。
- ステップ 5** 背面の2本の非脱落型ネジを締め、ファントレイアセンブリをシャーシに固定します。
- ステップ 6** ファントレイが正しく取り付けられていることを確認します。「[ファントレイの取り付けの確認 \(112 ページ\)](#)」を参照してください。

## ファントレイの取り付けの確認

次の手順を実行して、新しいファントレイが正しく取り付けられていることと、正しく動作していることを確認します。

### 始める前に

ファンの動作を確認するには、シャーシの電源を入れる必要があります。

## 手順

**ステップ 1** ファンの音を聞きます。すぐに作動音が聞こえるはずですが、聞こえない場合、次のことを確認します。

- a) ファントレイがシャーシに完全に挿入されている
- b) 前面プレートとシャーシのパネルがぴったり重なっている。
- c) その非脱落型ネジが十分に締められている。

**重要**

ファントレイが正しく取り付けられていない場合、ファンがまったく動かないか、フルスピードで動く可能性があります。ファントレイがフルスピードで動作する場合、ノイズレベルが上がる可能性があります。

**ステップ 2** ファントレイ LED が緑に点灯しているかどうかを確認します。

LED が問題を示している場合は、[ファントレイアセンブリのトラブルシューティング \(155 ページ\)](#) を参照して問題を特定してください。

**次のタスク**

数回試してもファンが作動しない場合、または取り付け時に問題があった場合（非脱落型ネジがシャーシの穴に合わないなど）には、Cisco Technical Assistance Center（[シスコサポート](#)）にお問い合わせください。

## 電源モジュールの取り外しおよび取り付け

Cisco Catalyst 9400 シリーズシャーシは、現場交換可能な AC 入力および DC 入力電源モジュールをサポートしています。ここでは、これら 2 種類のモジュールの取り外しと取り付けの方法を説明します。

異なるタイプ（AC 入力と DC 入力）および容量のモジュールを取り付ける場合は、[電源モジュールを設置する際の考慮事項](#) を考慮し、必要な条件がすべて満たされていることを確認してください。

電源モジュールは、ホットスワップ可能です。

- 冗長モードでは、電源装置の交換またはアップグレードの際に、スイッチの電源を切る必要がありません。
- 複合モードでも、総出力電力と総使用電力の差が、取り外すモジュールの容量を超えている限り、モジュールはホットスワップ可能です。

総出力電力 - 総使用電力 > 取り外す電源モジュールの容量。

**警告** ステートメント 1005 - 回路ブレーカー

この製品は設置する建物に回路短絡（過電流）保護機構が備わっていることを前提に設計されています。米国および EU では、保護デバイスの定格値が次の値を超えないようにします。

- AC 入力電源の 20 A 回路ブレーカー。
- 安全のため入力ごとに 50 A DC 定格回路ブレーカー：入力源が単一の DC 電源か別々の DC 電源かは関係ありません。

**警告** ステートメント 1022 - デバイスの切断

感電または火災のリスクを軽減するため、容易にアクセス可能な切断装置を固定配線に組み込む必要があります。

**警告** ステートメント 1073 - ユーザが保守可能な部品なし

内部に保守可能な部品はありません。感電の危険を避けるため、開かないでください。

**警告** ステートメント 1086 - 電源端子のカバー交換

電源端子には危険な電圧またはエネルギーが出ている場合があります。感電のリスクを軽減するために、電源端子の保守を行っていないときは、電源端子のカバーが所定の位置にあることを確認してください。カバーを取り付けたときに、絶縁されていない伝導体に触れない状態になっていることを確認してください。

**警告** ステートメント 9001 - 製品の廃棄

本製品の最終処分は、各国のすべての法律および規制に従って行ってください。

## AC 入力電源モジュールの取り外しおよび取り付け

ここでは、AC 入力電源モジュールの取り外しと取り付けの方法について説明します。

始める前に、次を参照してください。 [AC 電源システムの電源接続時の注意事項（46 ページ）](#)

### AC 入力電源モジュールの取り外し

AC 入力電源モジュールを取り外すには、ここで説明する手順に従ってください。

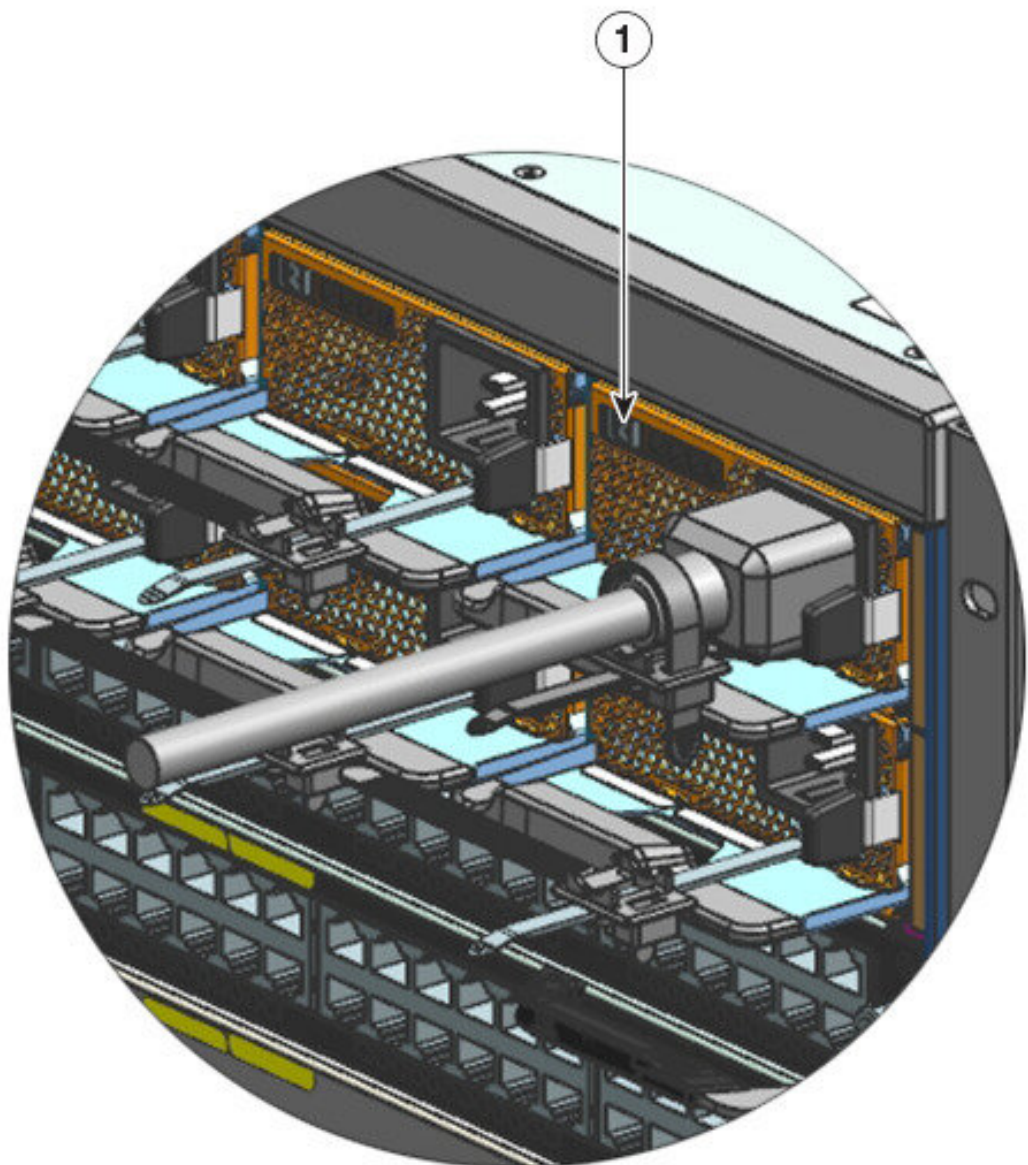
始める前に



**警告** ステートメント 1073 - ユーザが保守可能な部品なし  
内部に保守可能な部品はありません。感電の危険を避けるため、開かないでください。

手順

**ステップ 1** AC 入力電源装置のロッカー スイッチを OFF (0) 位置にセットします



355184

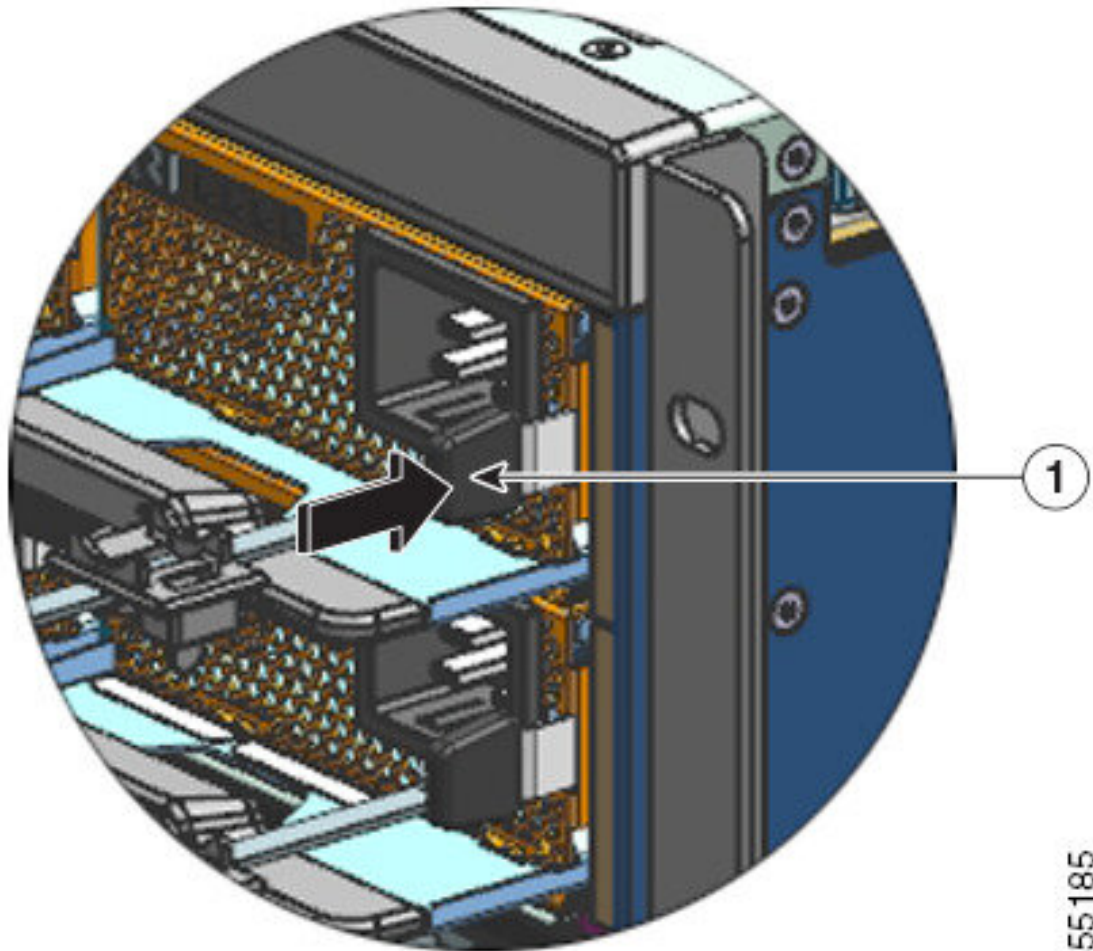
1	電源は OFF (0) 位置	-	-
---	----------------	---	---

**ステップ2** 電源コードの周りの保持具ストリップを緩めて外します。

電源コード保持具のメカニズム (121 ページ) を参照してください。

**ステップ3** AC コンセントから電源コードを取り外します。

**ステップ4** 電源モジュールのリリース ラッチを内側に押します。

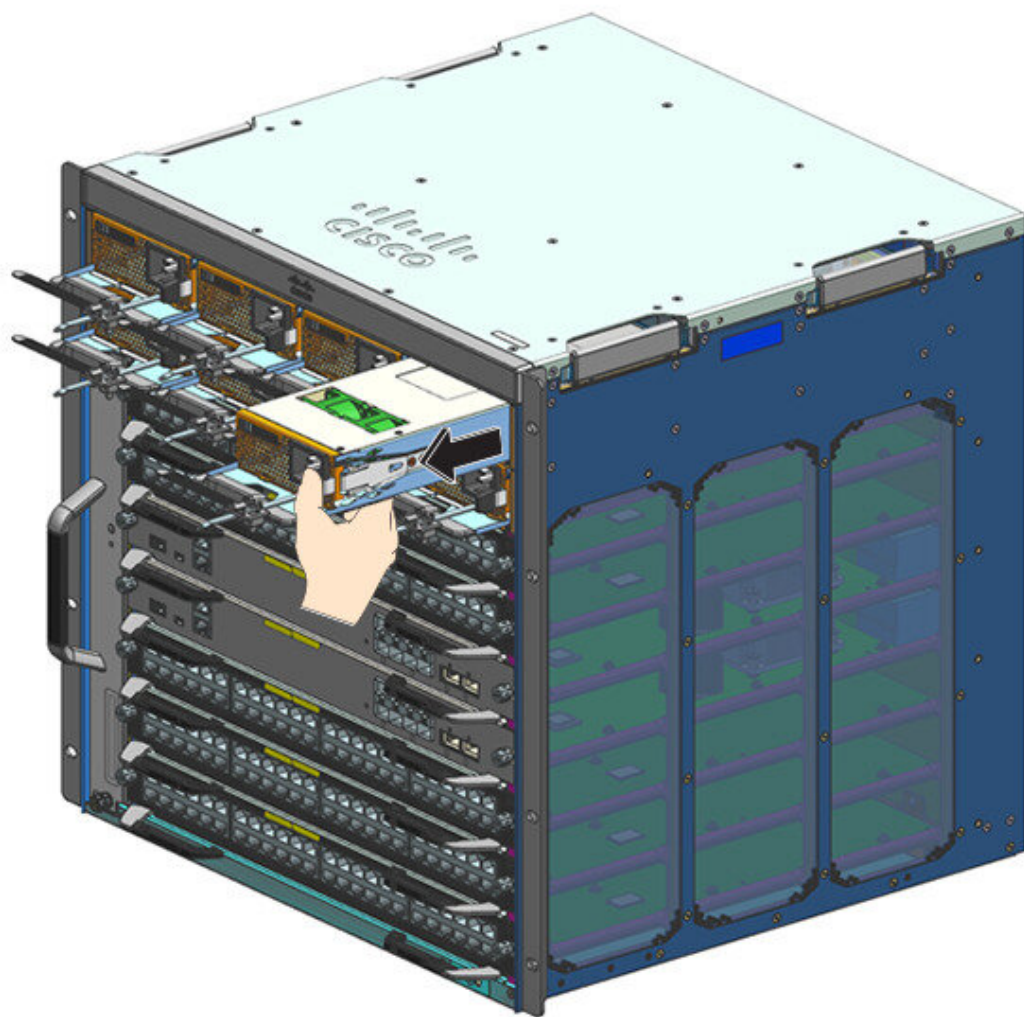


355185

1	リリースラッチは内側に押す必要があります	-	-
---	----------------------	---	---

**ステップ5** 一方の手で電源モジュールを持ち、もう一方の手で電源モジュールを下から支えます。ベイからスライドさせて完全に引き出します。





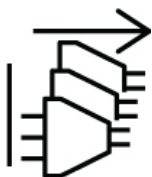
355186

**注意**

システムの電源が入った状態では、短い時間であっても電源スロットを空けたままにしないでください。新しい電源装置を挿入する前に、たとえば、ユニットを交換するときに、異物、導電性またはその他の物質、あるいはゴミなどがスロットにないことを確認します。

**警告****ステートメント 1028 - 複数の電源**

この装置には複数の電源装置接続が存在する場合があります。感電の危険を減らすために、すべての接続を取り外してユニットの電源を切ります。



運用の過程で、システムに複数の電源装置を取り付けて電源を供給する必要がでてくる場合があります。アクティブな電源ユニットをシステムから取り外す必要がある場合は、使用可能な電源の適切なシステム管理についてユーザマニュアルを参照してください。安全に電源ユニットを遮断するために、まず、ロッカー入力電源スイッチをアクティブにして OFF 状態に切り替えることにより入力電源をオフにし、電源ケーブルをユニットから物理的に切断する必要があります。次にユニットをスロットから取り外し、必ず適切な静電気防止袋に入れて安全に保管してください。バックプレーンコネクタから露出しているピンのいずれにも触れないように注意する必要があります。交換用電源ユニットを取り付けるときは、ロッカースイッチが常に OFF 状態になっている必要があります。また、電源ユニットがスロットに挿入されるまで、入力電源ケーブルを取り付けしないでください。ユニットが装着されてから、入力電源ケーブルを取り付けてしっかり固定します。その後、ロッカー入力電源スイッチで入力電源を ON にしてユニットに通電します。

### 次のタスク

電源は脇に置いておき、新しいまたは交換用の電源装置モジュールの取り付けを続行します。空のままにするすべての電源ベイにブランクカバー（C9400-PWR-BLANK）を取り付けます。ブランクカバーの取り付けの詳細については、[電源ブランクの取り外しと取り付け（142 ページ）](#)を参照してください。

[電源ブランクの取り外しと取り付け（142 ページ）](#)

[電源モジュールの取り付けの確認（142 ページ）](#)

## AC 入力電源モジュールの取り付け

AC 入力電源モジュールを取り付けるには、ここで説明する手順に従ってください。

### 始める前に



**警告** ステートメント 1073 - ユーザが保守可能な部品なし

内部に保守可能な部品はありません。感電の危険を避けるため、開かないでください。

この手順を開始する前に、ケーブルガイドが取り付けられていることを確認します。設置の一環として、取り付ける電源コードを正しく配線するためのものです。電源装置ベイが2列あるため、ケーブルガイドを使って、電源装置の片方の列からの電源コードが、もう片方の列のモジュールの取り外しや交換の邪魔にならないようにします。

### 手順

**ステップ 1** 交換用の電源装置をパッケージから取り出します。

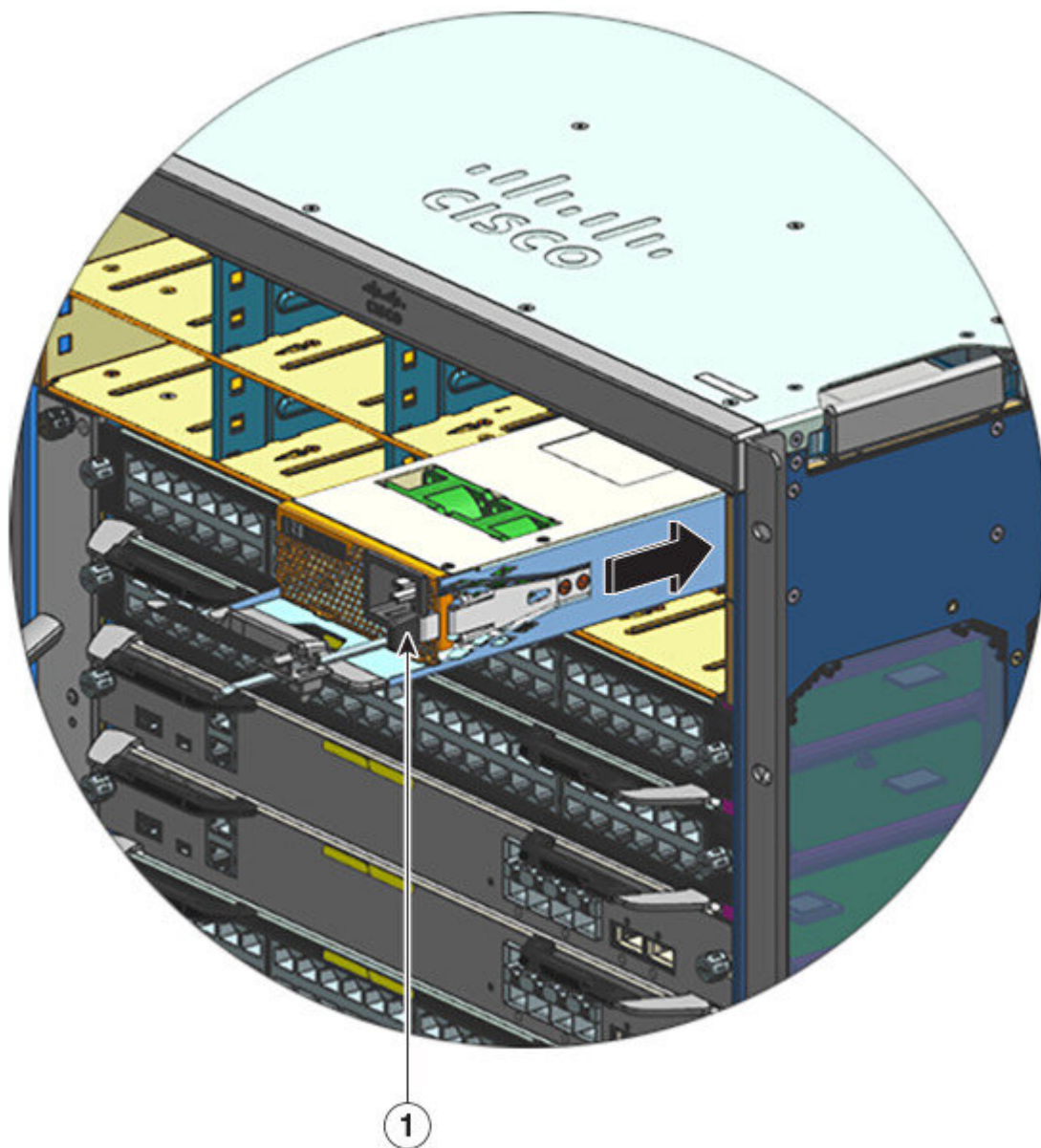
**ステップ 2** 交換用の電源装置の電源スイッチがオフ（0）の位置になっていることを確認します。



**ステップ3** 電源ブランクカバーが取り付けられている場合は、空の電源装置ベイから取り外します。ブランクカバーの取り外しの詳細については、[電源ブランクの取り外しと取り付け（142ページ）](#)を参照してください。ブランクカバーは将来の使用に備えて保管しておいてください。

**ステップ4** 一方の手で電源モジュールのハンドルを持ち、もう一方の手で電源モジュールを下から支えます。電源装置を電源装置ベイに挿入し、奥まで滑り込ませます。電源装置がベイに完全に装着されていることを確認します

正しく装着されると、電源ユニットのラッチがモジュールにロックインされ、モジュールが偶発的に抜け落ちるのを防ぎます。



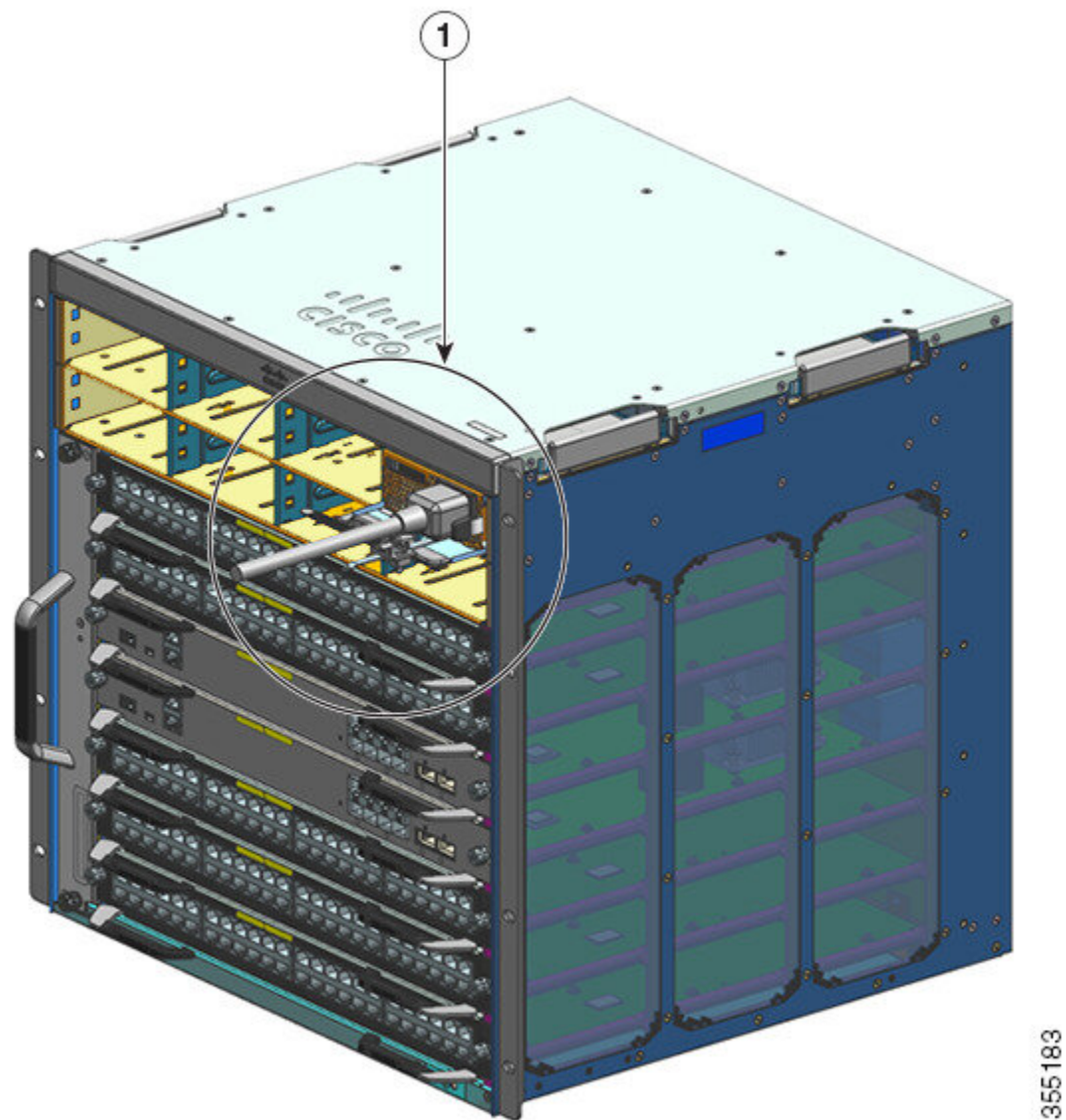
355179

## AC 入力電源モジュールの取り付け

1	電源ユニットのラッチ、カチッとハマります。	-	-
---	-----------------------	---	---

**ステップ 5** すべての設置場所の電源およびアース要件が満たされていることを確認します。

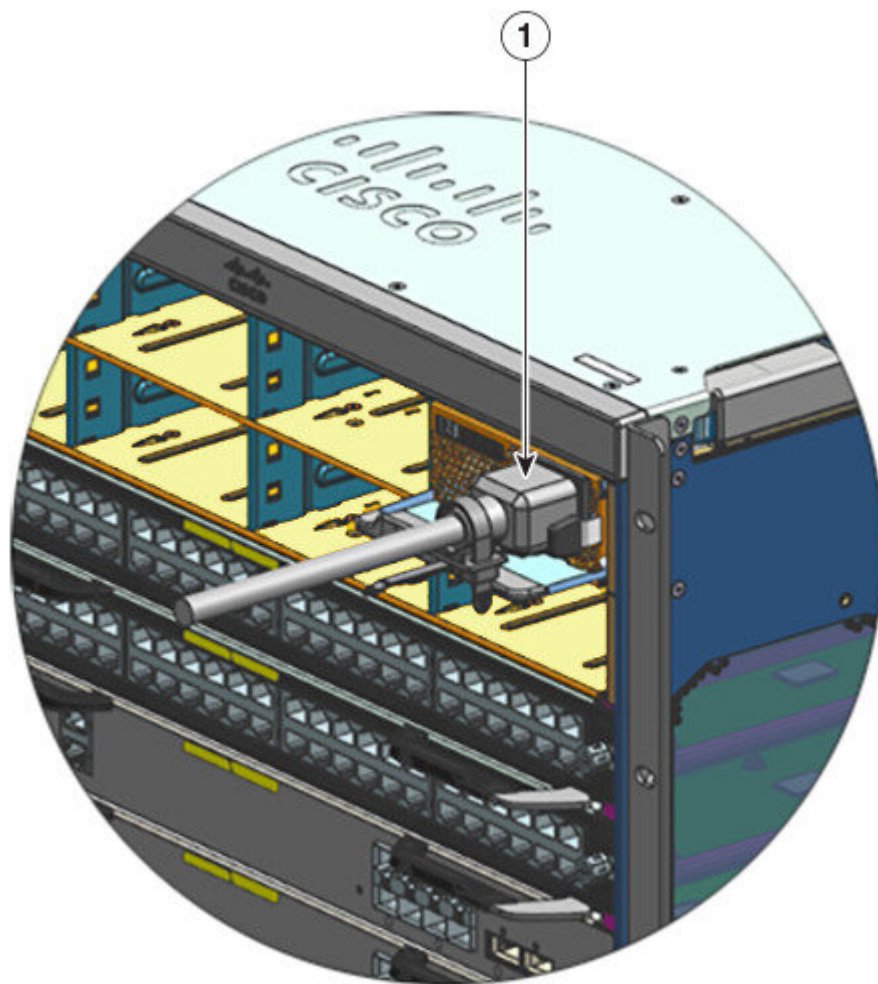
**ステップ 6** 設置場所と電力定格に応じた正しい AC 電源コードがあることを確認してから、電源コードコネクタを AC 入力電源コンセントに差し込みます



1	電源コード、AC 入力コンセントに差し込まれます。	-	-
---	---------------------------	---	---

**ステップ 7** 電源コード保持具を締めてモジュールを適切な位置に固定し、偶発的な脱落を防止します。

電源コード保持具のメカニズム (121 ページ) を参照してください。



355181

1	電源ユニットはシャーシ内に完全に挿入されています。電源コードと保持具は所定の位置に結び付けられています。	-	-
---	--	---	---

**ステップ 8** 電源スイッチを ON (I) 位置にセットします。

**ステップ 9** [電源モジュールの取り付けの確認 \(142 ページ\)](#) の手順に従ってモジュールの動作を確認します。

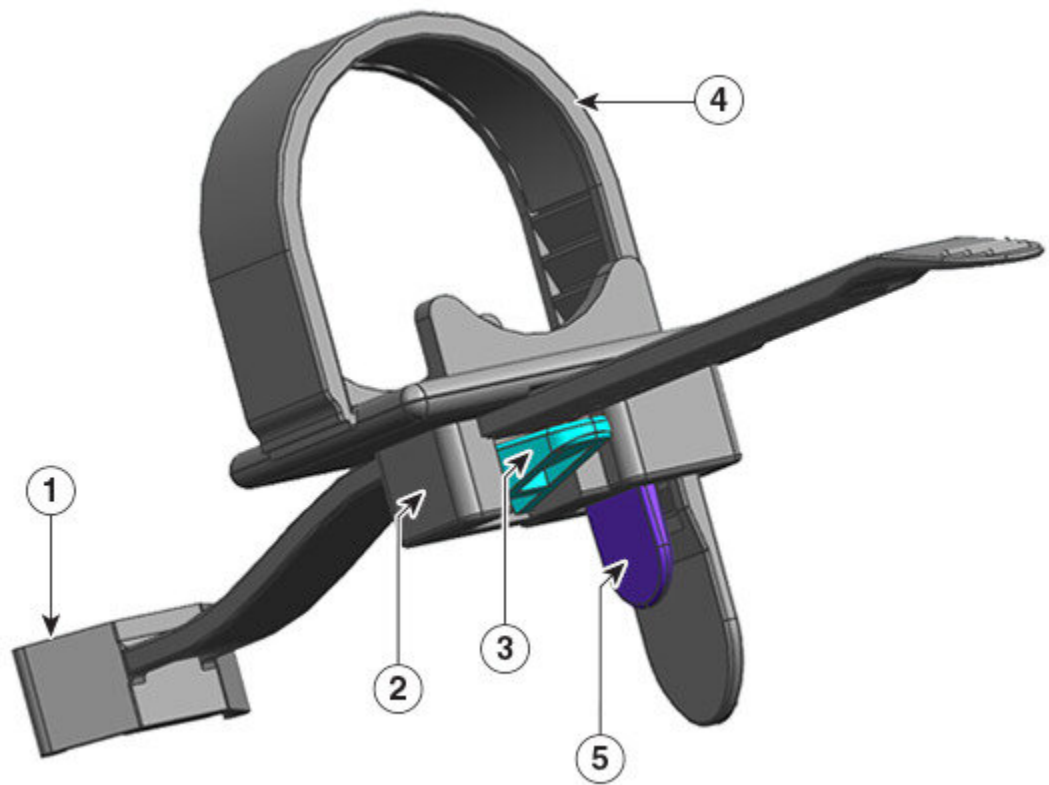
## 電源コード保持具のメカニズム

このセクションでは、電源モジュールの取り付けまたは取り外しを行っているときに電源コード保持具を締めたり緩めたりするための、電源コード保持具の正しい操作方法を示します。



(注) わかりやすくするために、一部の図には電源モジュールが含まれていません。それ以外の場合、保持具は電源モジュールに永続的に固定されます。

図 31: 電源コード保持具のパーツ



1	電源モジュールに固定された端	4	フレキシブルリテーナストリップ
2	電源に近づけたり電源から離したりすることができるクランプ	5	リテーナストリップラッチ
3	クランプラッチ	-	-

#### 取り付けおよび取り外しの手順

取り付け：電源モジュールをベイに挿入したら、まずクランプを電源のプラグの近くにある円形のシリンダストレスリリーフにできるだけ近づけ、次にフレキシブルリテーナストリップをクランプホールに差し込んで締めます。フレキシブルリテーナストリップをクランプホールに差し込むと、クランプを移動することはできません。



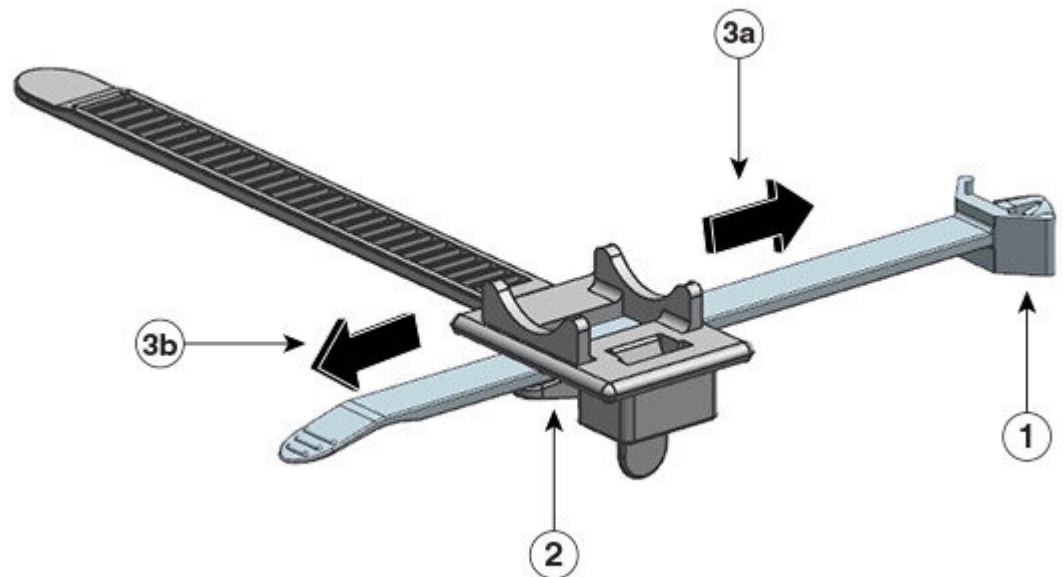
取り外し：電源モジュールのロッカー スイッチをオフにした後で、まずフレキシブル リテーナ ストリップをクランプ ホールから取り外し、次にクランプの位置を調整して電源コードを取り外します。

### クランプの配置

図 32: クランプの配置 (123 ページ) では、クランプはいつでも 3a の方向に自由に移動できます。

クランプを 3b の方向に移動するには、フラットヘッド ドライバまたは類似したデバイスを使用してクランプ ラッチを押し下げます。図 33: クランプ ラッチ - 詳細 (124 ページ) は、クランプ ラッチ、およびラッチを 3b の方向に移動するために押す方向を、さらにわかりやすく示しています。

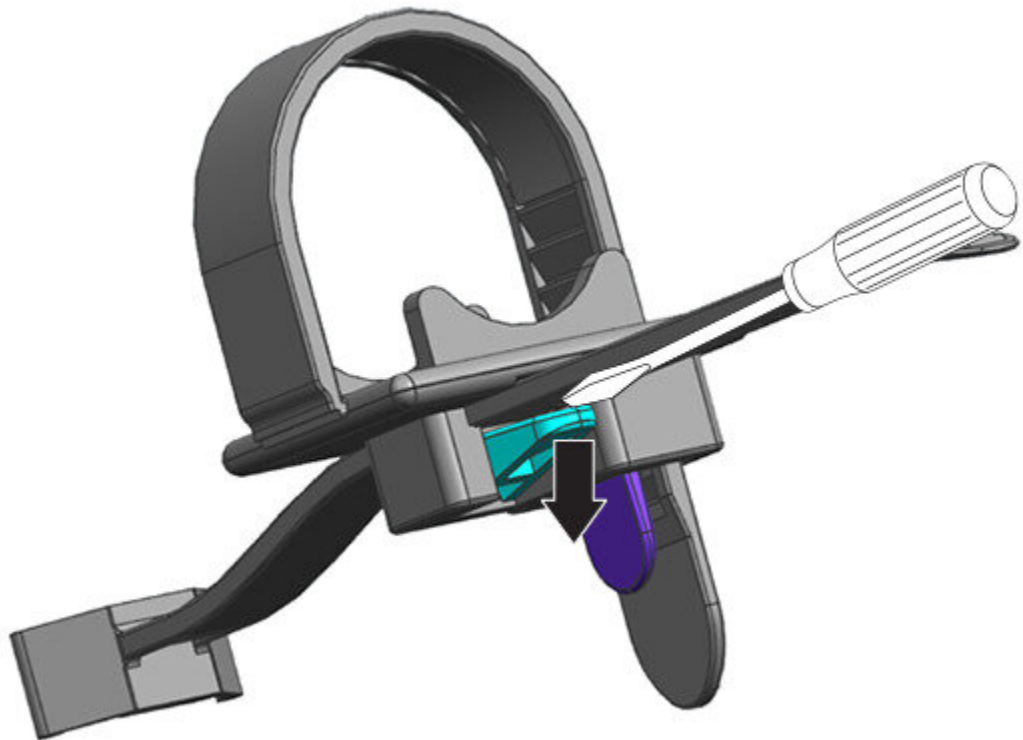
図 32: クランプの配置



355312

1	電源モジュールに固定された端	3a および 3b	クランプの移動方向（電源に近づける、および電源から離す）。
2	クランプ ラッチ	-	-

図 33: クランプラッチ - 詳細



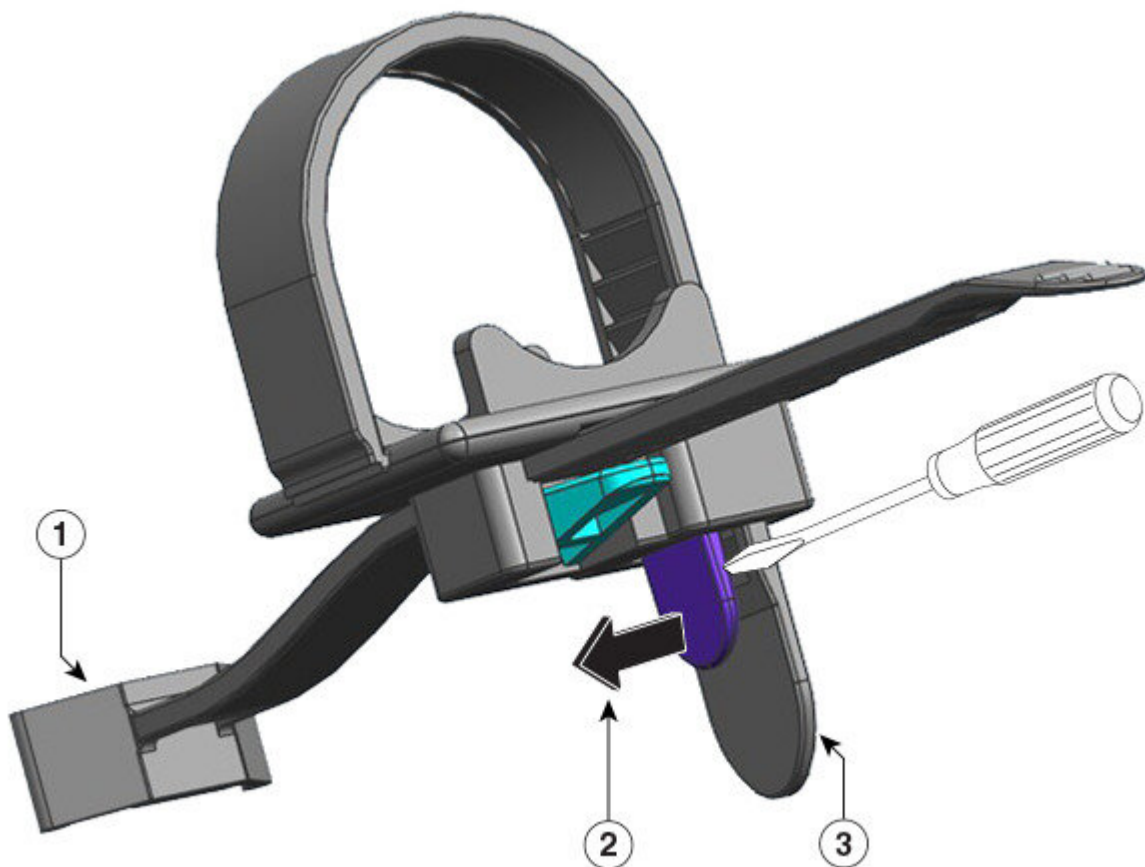
355189

#### リテーナストリップを差し込んで締める

フレキシブルリテーナストリップをクランプホールに差し込んで、電源コードの周囲を締める必要があります。

フレキシブルリテーナストリップを緩める、または取り外すには、フラットヘッドドライバまたは類似したデバイスをフレキシブルリテーナストリップとリテーナストリップラッチの間に配置し、ラッチを押してフレキシブルリテーナストリップから離します。

図 34: フレキシブル リテーナ ストリップ

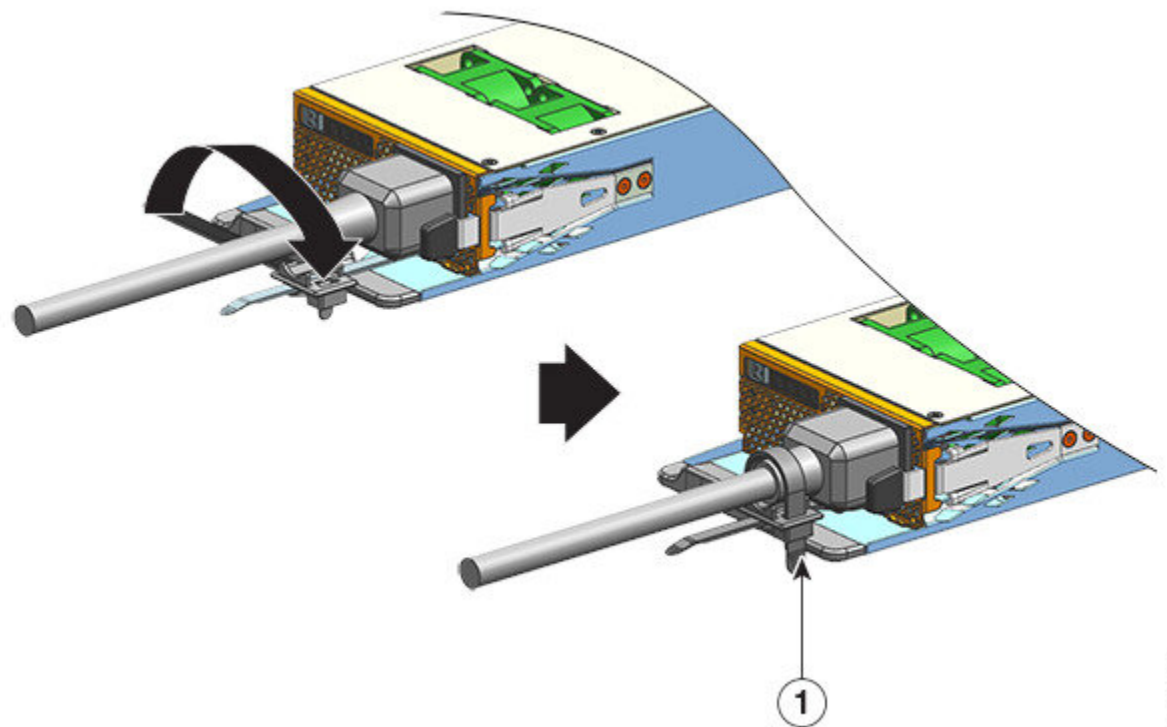


1	電源モジュールに固定された端	3	フレキシブル リテーナ ストリップ
2	電源コードのストリップを緩めたり取り外したりする（背後のリテーナ ストリップから離す）場合に、リテーナ ストリップ ラッチを押す方向	-	-

次の図は、フレキシブル リテーナ ストリップをどのようにクランプ ホールに差し込むかを示しています。



(注) わかりやすくするために、図にはシャースは含まれていません。



355182

1	所定の位置に縛られたリテーナストリップ	-	-
---	---------------------	---	---

## DC 入力電源モジュールの取り外しおよび取り付け

ここでは、DC 入力電源モジュールの取り外しと取り付けの方法について説明します。

始める前に、「[DC 電源システムの電源接続時の注意事項 \(47 ページ\)](#)」を参照してください。

### 必要な工具と部品

次の工具を用意します。

- No.1 のプラスドライバ。
- 10 mm のトルクドライバ（最低 3 インチのシャフト）。  
トルクドライバは、ナットを正しい方法で締めるために役立ち、締めすぎを防ぎます。
- ナットドライバ（最低 3 インチのシャフト）。ナットを緩めます。
- ワイヤストリップ。
- ワイヤ圧着工具。



取り付ける各 DC 入力電源モジュールについて、次の部品を入手します。これらは電源モジュールには付属していません。

- 次の仕様を満たす、5 つの標準デュアルホール圧着ラグ：
  - ボルトまたはスタッドのサイズが 1/4 インチ。
  - 穴の間隔が 5/8 インチ。
  - 据え付けサイズの幅が 0.5 インチ（1.2 cm）、奥行きが 1.125 インチ（2.9 cm）。
  - 使用するワイヤサイズと互換性がある（ラグはワイヤサイズによって異なります）。
- 4 本の DC 入力電源ケーブル。使用地域の電気規定および規制に従い、適切なワイヤゲージのものを使用してください。
- 1 本のアース線。
- 5 個の熱収縮スリーブ。

## DC 入力電源モジュールの取り外し

DC 入力電源モジュールを取り外す際は、モジュールの端子ブロックにアクセスして DC 入力線を取り外す必要があります。他のケーブルが干渉しているためにシャーシの前面パネルにアクセスしにくい場合は、DC 入力線を取り外す前に、シャーシからモジュールを取り外すことを検討してください。端子ブロックに十分アクセスできる場合は、DC 入力線を取り外し、それからモジュールをシャーシから取り外すことができます。どちらの場合も（前面パネルにアクセスできるかどうかに関係なく）、最初に「[Powering Down the DC-Input Power Supply](#)」で説明している手順をすべて完了する必要があります。セットアップに応じて次のタスクに進みます。

DC 入力線を取り外す手順と、シャーシからモジュールを取り外す手順については、[DC 入力線の取り外し（128 ページ）](#)と[シャーシからの DC 入力電源モジュールの取り外し（131 ページ）](#)で説明しています。

### DC 入力電源モジュールの電源オフ

DC 入力電源モジュールの電源をオフにするには、ここで説明する手順に従ってください。

始める前に



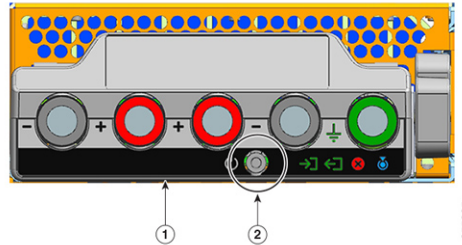
**警告** ステートメント 1073 - ユーザが保守可能な部品なし

内部に保守可能な部品はありません。感電の危険を避けるため、開かないでください。

## DC 入力線の取り外し

## 手順

- ステップ 1** 電源モジュールの電源ボタンを 2 秒間押し続けてオフにします。OUTPUT LED が消灯していることを確認します。



1	C9400-PWR-3200DC の前面パネル	2	電源ボタン
---	-------------------------	---	-------

- ステップ 2** DC 回路に対応しているパネルボードの回路ブレーカーを見つけて、回路ブレーカーをオフにします。

- ステップ 3** 電源モジュールの INPUT LED が消灯していることを確認します。

DC 入力が回路ブレーカーを介して切断された後、FAIL LED が 2 ～ 3 秒間点灯します。

## DC 入力線の取り外し

DC 入力線を取り外すには、ここで説明する手順に従ってください。

始める前に

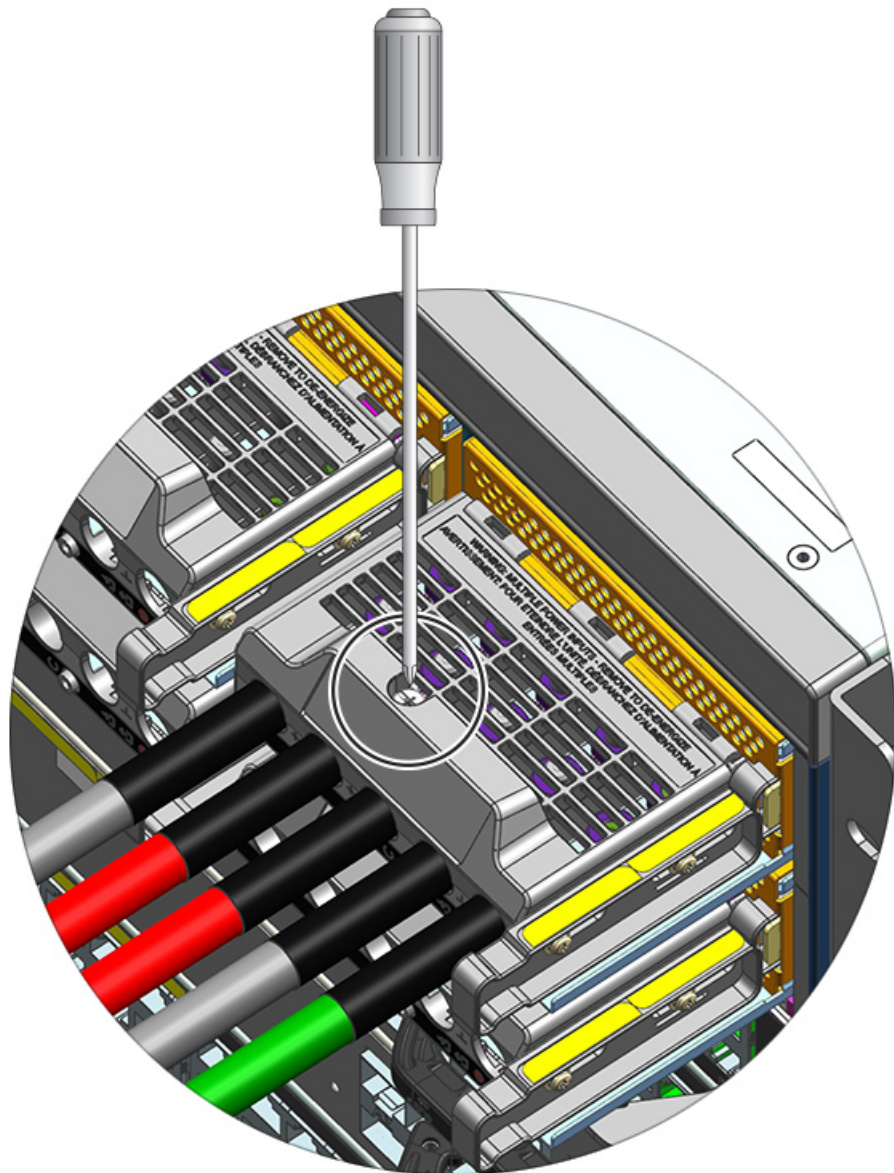


**警告** ステートメント 1073 - ユーザが保守可能な部品なし

内部に保守可能な部品はありません。感電の危険を避けるため、開かないでください。

## 手順

- ステップ 1** No. 1 プラスドライバーを使用して、端子ブロックのカバーの非脱落型ネジを緩め、持ち上げて開きます。

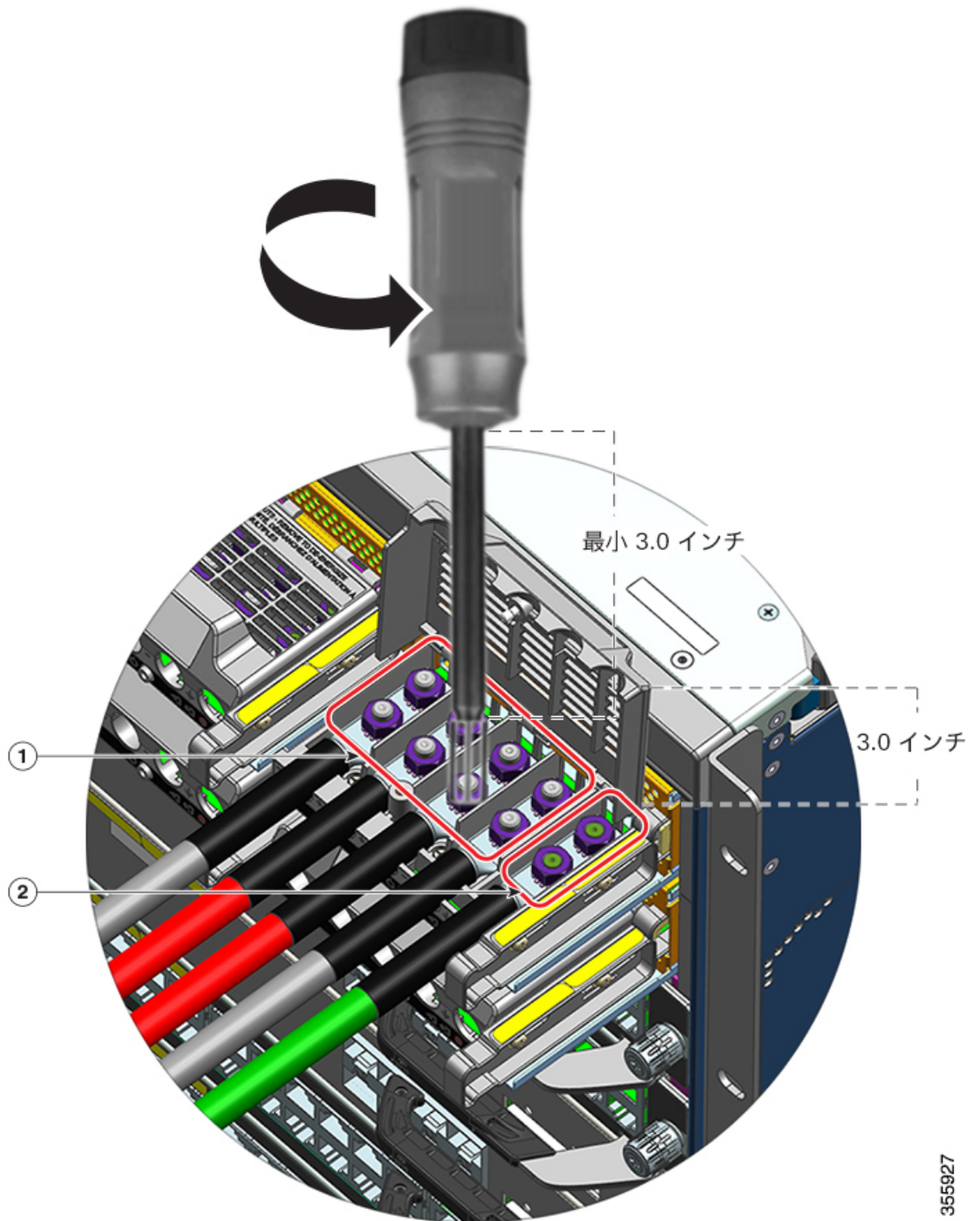


355926

**ステップ 2** ナットドライバを使用して、1つの端子スロットのナットを一度に2つ緩めます。ラグを取り外したら、ナットを端子ポストに戻して締めます。

使用するナットドライバは、端子ブロックのカバーの高さを超えて端子スロットのナットを緩めたり締めたりできるように、少なくとも3インチのシャフトを備えている必要があります。

最初に端子ブロックから DC 入力線を取り外し、最後にアース線を取り外します。



355927

1 DC 入力線の端子スロット (最初に取り外す必要があります)	2 アース線の端子スロット (最後に取り外す必要があります)
----------------------------------	--------------------------------

**ステップ 3** 端子ブロックのカバーを閉じ、非脱落型ネジを指で締めます（約 0.25 Nm）。

### シャーシからの DC 入力電源モジュールの取り外し

シャーシから DC 入力電源モジュールを取り外すには、ここで説明する手順に従ってください。

始める前に

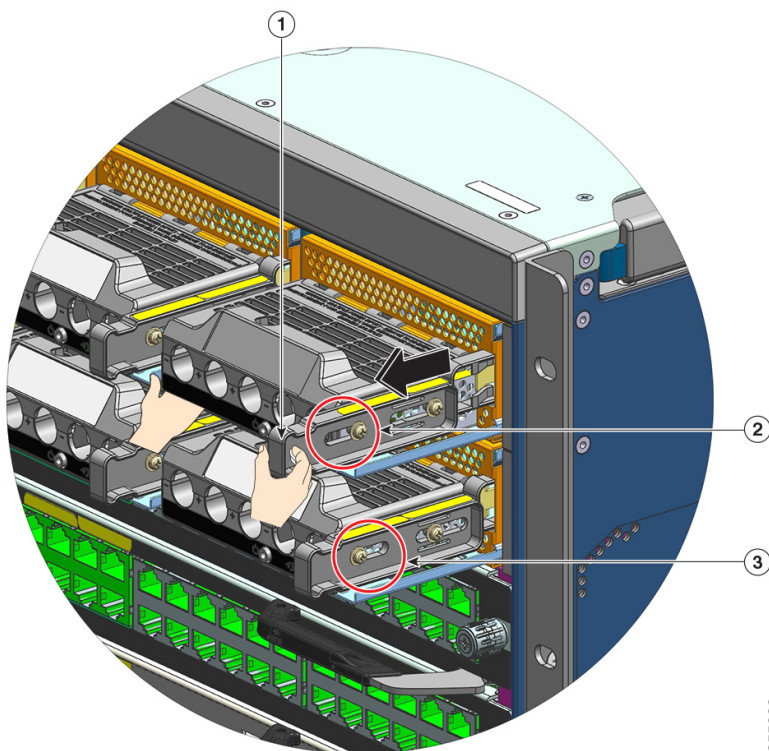


**警告** ステートメント 1073 - ユーザが保守可能な部品なし

内部に保守可能な部品はありません。感電の危険を避けるため、開かないでください。

### 手順

**ステップ 1** モジュールのラッチを引き抜き、ロックを解除します。

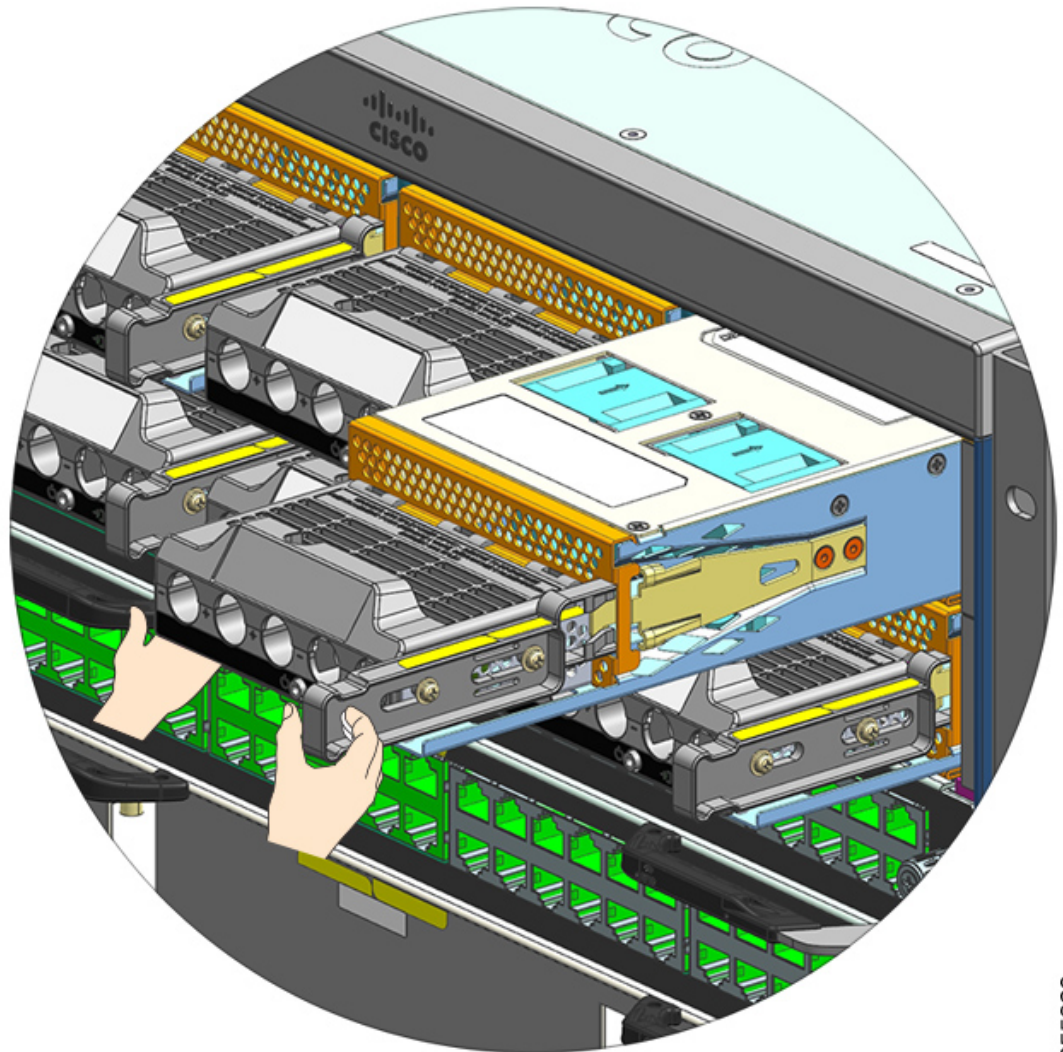


1	リリース ラッチ（自分側に引き出します）	3	リリースラッチが引き出されていないときのモジュール上のナットの位置（比較のため）
---	----------------------	---	--



2	リリースラッチが引き出されたときの側面のナットの位置	-	-
---	----------------------------	---	---

**ステップ 2** 一方の手で端子ブロックをつかみ、もう一方の手を下にして、電源モジュールをベイから引き出します。



355929

**ステップ 3** 別の電源モジュールを取り付けます。別のモジュールを取り付けない場合は、シャーシからの適切な通気を維持するためにブランクカバー（C9400-PWR-BLANK）を取り付ける必要があります。

注意

システムの電源が入った状態では、短い時間であっても電源スロットを空けたままにしないでください。新しい電源装置を挿入する前に、たとえば、ユニットを交換するときに、異物、導電性またはその他の物質、あるいはゴミなどがスロットにないことを確認します。

## DC 入力電源モジュールの取り付け

DC 入力電源モジュールを取り付ける際は、DC 入力線を接続するために電源モジュールの端子ブロックにアクセスする必要があります。他のケーブルが干渉しているためにシャーシの前面パネルにアクセスしにくい場合は、電源モジュールをシャーシに取り付ける前に DC 入力線を端子ブロックに接続することを検討してください。端子ブロックに十分アクセスできる場合は、先に電源モジュールをシャーシに取り付け、それから DC 入力線を接続することができます。

モジュールをシャーシに取り付ける手順と、DC 入力線を接続する手順については、[シャーシへの DC 入力電源モジュールの取り付け \(133 ページ\)](#) と [DC 入力線の接続 \(136 ページ\)](#) で説明しています。最初にいずれかのタスクを完了してから次のタスクを完了し、最後に電源モジュールの電源を投入できます。

### シャーシへの DC 入力電源モジュールの取り付け

シャーシに DC 入力電源モジュールを取り付けるには、ここで説明する手順に従ってください。

#### 始める前に

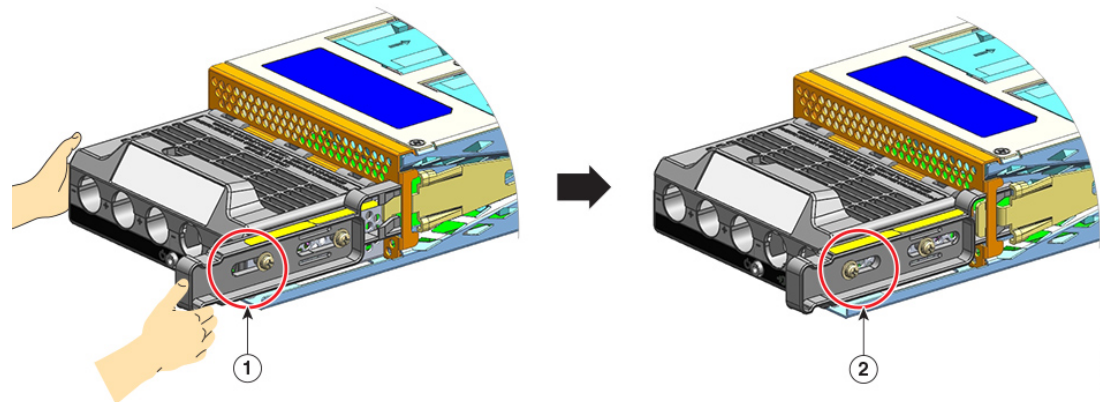


**警告** ステートメント 1073 - ユーザが保守可能な部品なし

内部に保守可能な部品はありません。感電の危険を避けるため、開かないでください。

### 手順

- ステップ 1** シャーシから電源ブランクカバーを取り外します（取り付けられている場合）。
- ステップ 2** パッケージから新規または交換用のモジュールを取り外します。
- ステップ 3** 片手でモジュールをつかみます。もう一方の手で、モジュールのラッチを押し込みます。



1	リリースラッチの側面にあるナットの位置（ラッチを押し込む「前」）	2	リリースラッチの側面にあるナットの位置（ラッチを押し込んだ「後」）
---	----------------------------------	---	-----------------------------------

**ステップ 4** 片手で端子ブロックをつかみます。もう一方の手を下にして、電源モジュールをベイから引き出します。

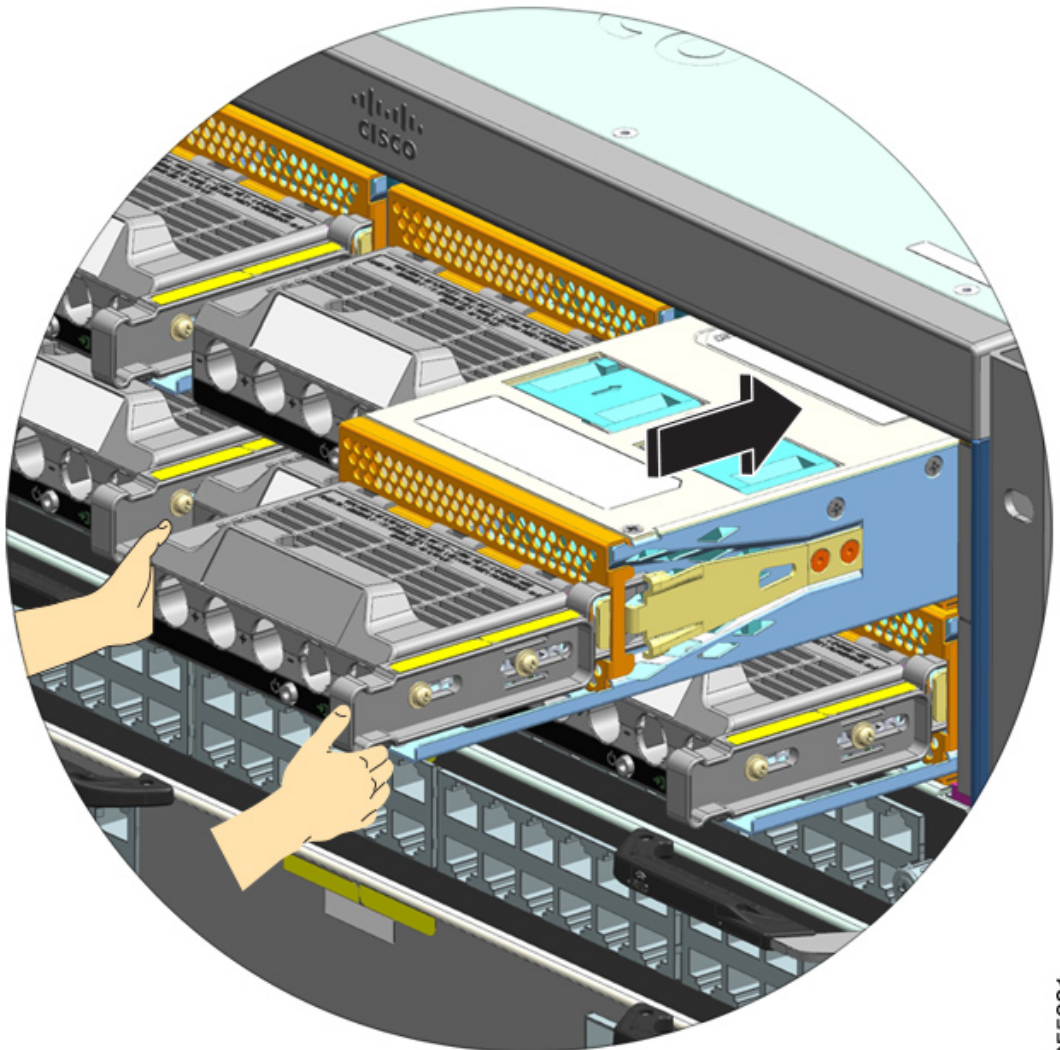
「カチッ」という音が聞こえます。これは、モジュールが所定の位置にロックされてバックプレーンに接続されたことを示します。端子ブロックのハウジングだけはシャーシと重なっていません。

モジュールをベイにスライドさせる前にリリースラッチを押していない場合は、カチッという音が聞こえませんが、これはモジュールを取り付けるための適切な方法です。

モジュールが所定の位置に適切にロックされている場合は、ラッチを解除しないとモジュールを取り外すことができません。

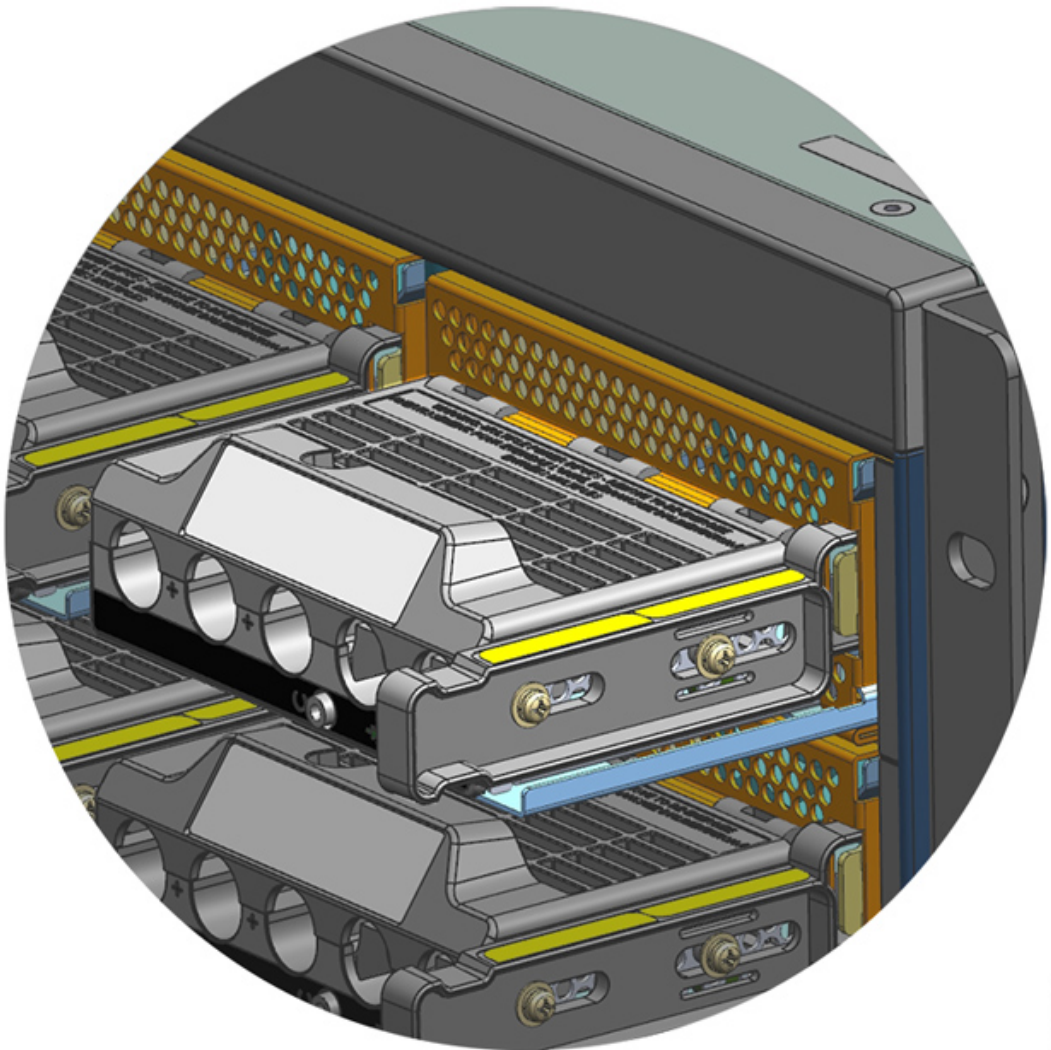
次の図は、電源モジュールをベイに差し込む方法を示しています。





355931

次の図は、ベイに完全に取り付けられた電源モジュールを示しています。



355932

## DC 入力線の接続

DC 入力電源に接続するには、ここで説明する手順に従ってください。

始める前に



**警告** ステートメント 1073 - ユーザが保守可能な部品なし

内部に保守可能な部品はありません。感電の危険を避けるため、開かないでください。

## 手順

**ステップ 1** DC 回路に対応しているパネルボードの回路ブレーカーを見つけて、回路ブレーカーをオフにします。

**ステップ 2** DC 入力線とアース線を用意します。ラグの製造元から提供されている手順と、取り付けに関する地域の電気規定に従って、ラブをケーブル端に圧着します。

取り付けの際は、配線が端子ブロックから露出しないように熱収縮スリーブを使用します。

DC 入力線に異なる色のケーブルを使用する場合は、1 つ目の色をすべてのプラス回路で使用し、2 つ目の色をすべてのマイナス回路に使用し、3 つ目の色（通常、緑色のみまたは緑色の黄色のストライプ）を保護アースの接続に使用することをお勧めします。

**ステップ 3** No. 1 プラスドライバを使用して、端子ブロックのカバーの非脱落型ネジを緩めます。

**ステップ 4** ナットドライバを使用して、アース用の端子スロットのナット 2 個を緩めて取り外し、手元に置きます。

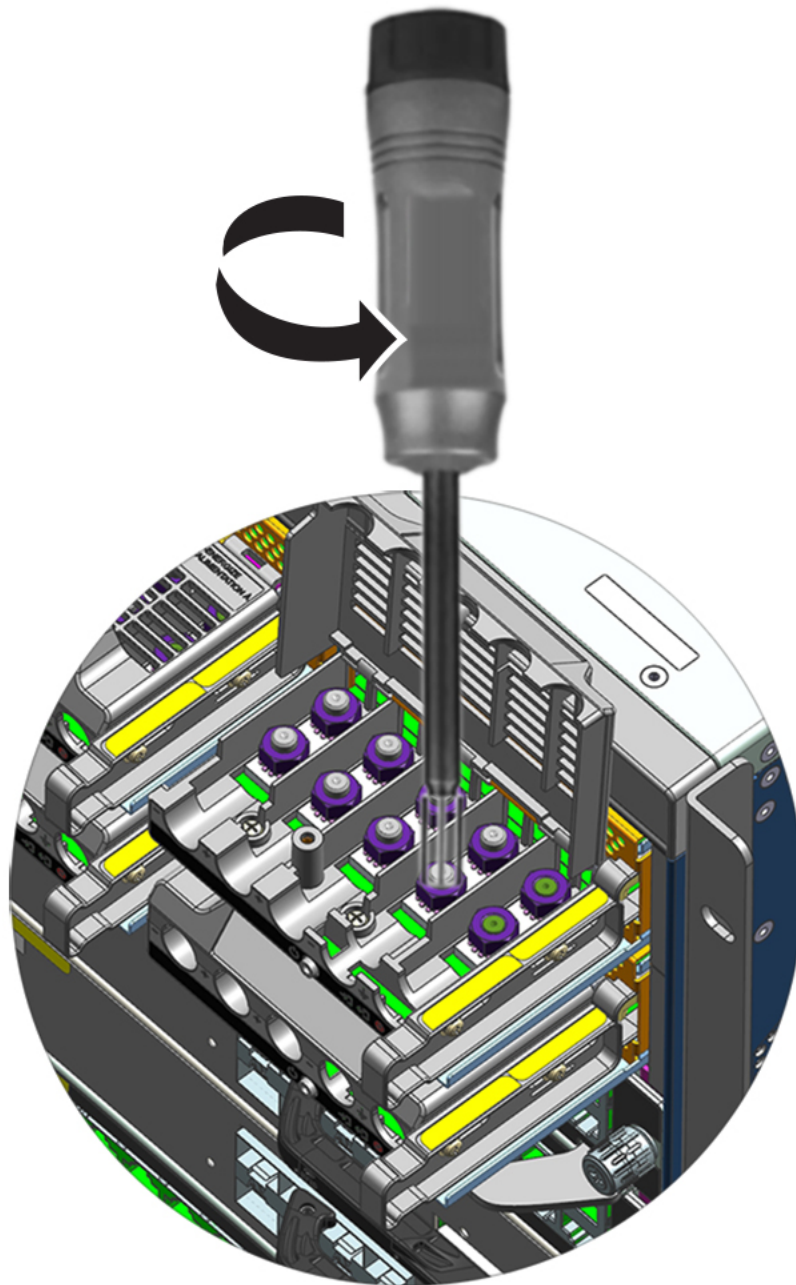
使用するナットドライバは、端子ブロックのカバーの高さを超えて端子スロットのナットを緩めたり締めたりできるように、少なくとも 3 インチのシャフトを備えている必要があります。

**警告**

**ステートメント 1046 - 装置の設置または交換**

感電のリスクを軽減するため、装置を設置または交換するときには、必ずアースを最初に接続し、最後に取り外します。

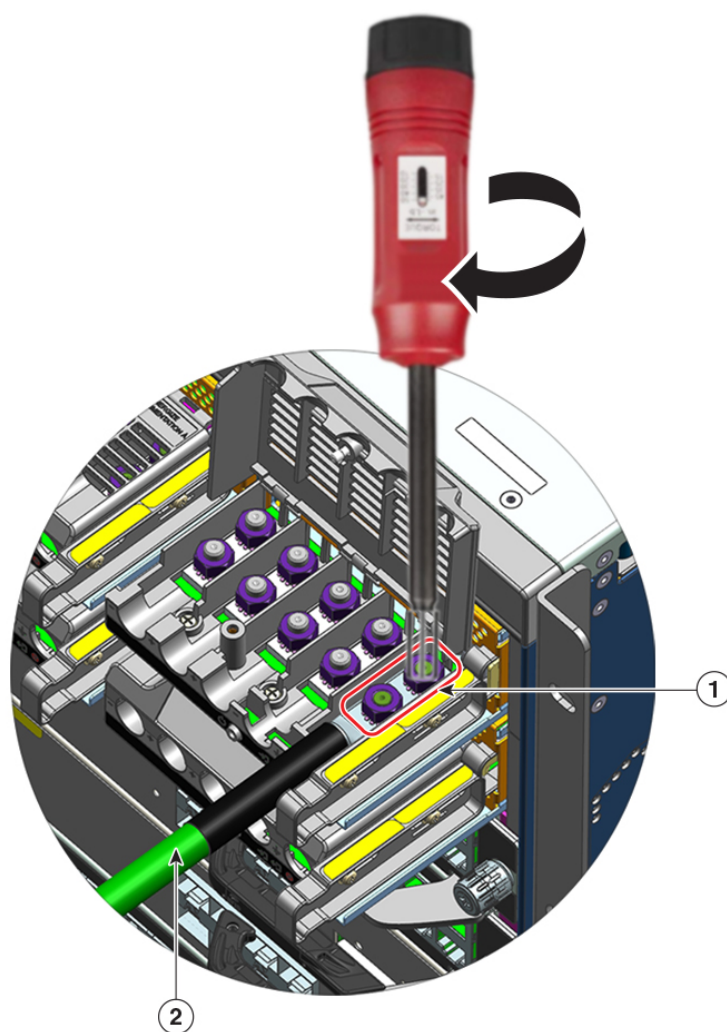
装置にモジュールがある場合は、提供されたネジで固定してください



**ステップ 5** 2つのポストにラグを取り付け、2個のナットで固定し、トルクドライバで締めます。締め付けトルクは2.0～2.8 Nmの範囲です。締めすぎないようにしてください。

(注)

ナットを締める必要がある場合は、締めすぎを防ぐために必ずトルクドライバを使用してください。



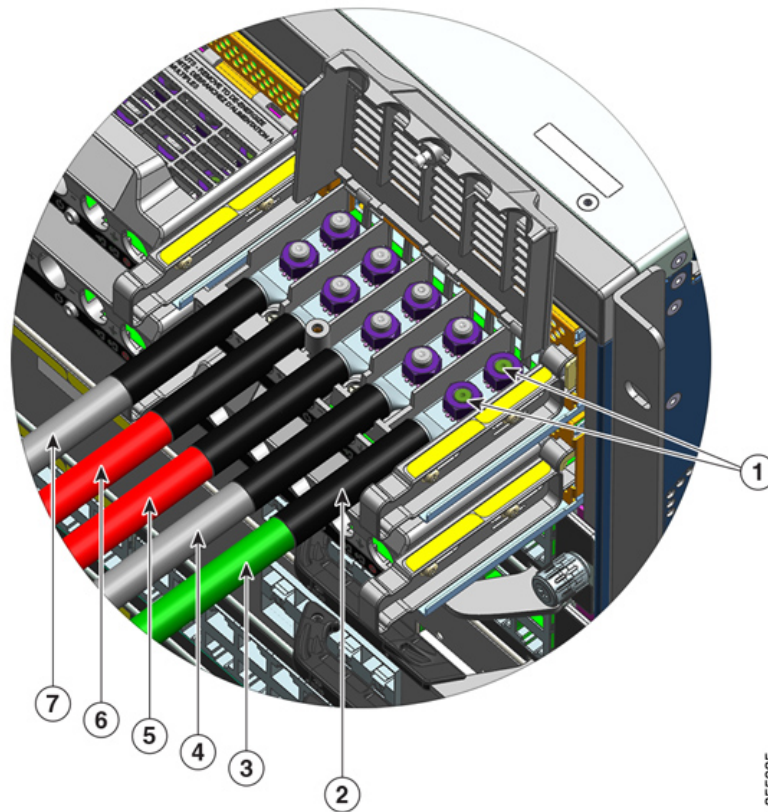
1	2 個のナットで固定されたラグ	2	アース線と熱収縮スリーブ
---	-----------------	---	--------------

**ステップ 6** 同様に、4 本の DC 入力電源コードを取り付けます。

端子ブロック側に向いている場合、回路は左から右の順に、マイナス (-A) 、プラス (+A) 、プラス (+B) 、マイナス (-B) です。

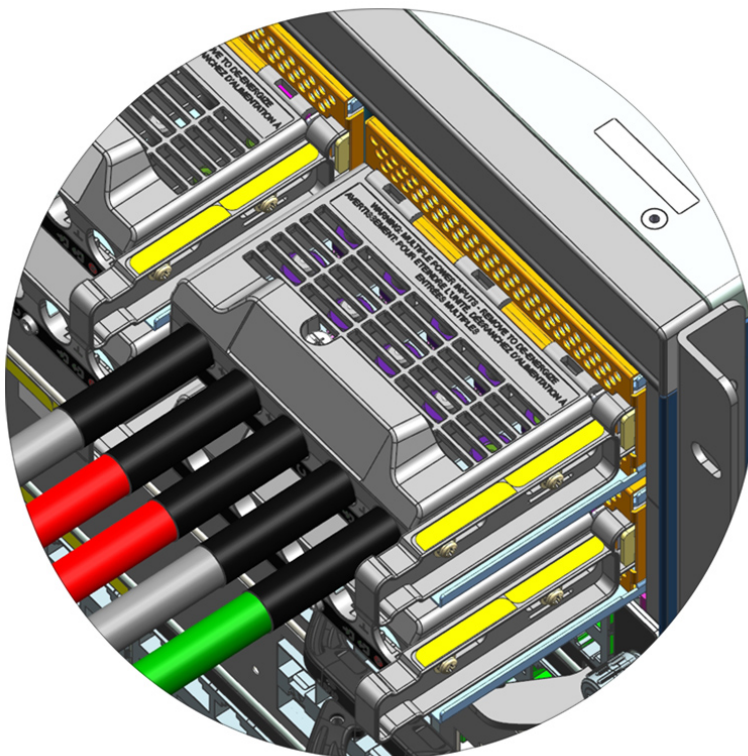
-A と +A で一方の DC 入力を形成し、+B と -B でもう一方の DC 入力を形成します。各 DC 入力は、別々の電源から給電するか適切な単一の電源から給電することができます。





1	2 個のナットで固定されたラグ	5	プラス回路 (+B) の DC 入力線
2	熱収縮スリーブ (すべての導線)	6	プラス回路 (+A) の DC 入力線
3	アース線	7	マイナス回路 (-A) の DC 入力線
4	マイナス回路 (-B) の DC 入力線	-	-

**ステップ 7** 端子ブロックのカバーを閉じ、非脱落型ネジを指で締めます (約 0.25 Nm)。



355936

## DC 入力電源モジュールの電源投入

シャーシに電源モジュールを取り付けて DC 入力線を接続したら、ここで説明する手順に従ってモジュールの電源を入れ、モジュールが正しく取り付けられていることを確認します。

### 始める前に



**警告** ステートメント 1073 - ユーザが保守可能な部品なし  
内部に保守可能な部品はありません。感電の危険を避けるため、開かないでください。

### 手順

**ステップ 1** 電源モジュールに接続された回路の電源がオフになっている場合、回路ブレーカーで電源を入れます。

DC 入力が回路ブレーカーを介して適用された後、FAIL LED が 2 ～ 3 秒間点灯します。

**ステップ 2** 電源モジュールの INPUT LED と OUTPUT LED が緑色になっていることを確認します。

(注)

DC 入力電源モジュールは、出荷時に電源ボタンがデフォルトの自動オンモードになっています。つまり、DC 入力電源の適用時にモジュールが自動的に起動します。新しいモジュールまたは交換用モジュールをすぐに取り付ける場合は、電源ボタンを押す必要はありません。

**ステップ 3** 極性を確実に判断するために、DC ケーブル間の電圧を測定します。

測定の際、プラス (+) のリード線およびマイナス (-) のリード線が DC 入力電源モジュールの端子ブロック上の + ラベルおよび - ラベルと合っていることを確認します。

DC 入力を別々の電源から給電している場合は、それぞれの A 電源および B 電源と、それぞれのマイナス端子およびプラス端子にケーブルを配線していることも確認します。プラスケーブルとマイナス ケーブルが交差していると、安全上の重大な危険となります。

**ステップ 4** [電源モジュールの取り付けの確認 \(142 ページ\)](#) の手順に従ってモジュールの動作を確認します。

## 電源モジュールの取り付けの確認

### 手順

**ステップ 1** 電源装置の前面パネル LED で、電源装置の動作を確認します。次の画面が表示されます。

- INPUT LED は緑です。
- OUTPUT LED はアクティブ モジュールの場合は緑に点灯し、冗長モジュールの場合は緑に点滅します。
- FAIL LED は消灯しています。

**ステップ 2** 特権 EXEC モードで、システム コンソールに **show power** コマンドを入力して、電源装置とシステムのステータスを確認します。

```
Switch# show power
```

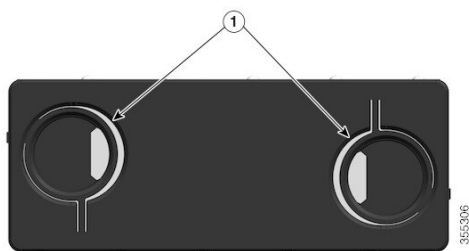
**ステップ 3** LED または **show power** 特権 EXEC コマンドの出力は、電源またはその他のシステムの問題を示します。詳細については、[電源モジュールのトラブルシューティング \(150 ページ\)](#) を参照してください。

## 電源ブラנקの取り外しと取り付け

シャーシ内の電源ベイが使用されていない場合、シャーシ内の適切なエアフローを維持するために電源ブラנק カバーで覆う必要があります。(製品番号 C9400-PWR-BLANK=)。



図 35: 電源ブランク カバーの正面図

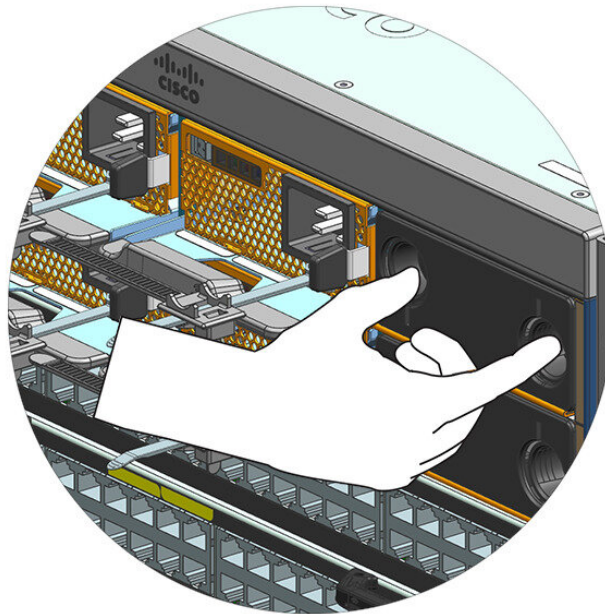


1	<p>ブランク カバーのリングが付いた2つの指穴。</p> <p>ブランク カバーを取り外すには、指穴を使用してブランク カバーを持ち、両方のリングを互いに寄せます。</p> <p>ブランク カバーを取り付けるには、ブランク カバーの外側の端を持ち、ベイにまっすぐ押し込みます。または、指穴を使用してブランク カバーを持ち、ベイにまっすぐ押し込みます。ただし、リングは回しません。</p>	-	-
---	--	---	---

#### 電源ブランク カバーの取り外し

ベイからブランク カバーを取り外すには、指穴を使用してブランク カバーを持ち（親指と人差し指）、両方のリングを他方の方向に回し、カバーをベイからスライドさせて取り出します。

図 36: 電源ブランク カバーの取り外し



**注意** システムの電源が入った状態では、短い時間であっても電源スロットを空けたままにしないでください。新しい電源装置を挿入する前に、たとえば、ユニットを交換するときに、異物、導電性またはその他の物質、あるいはゴミなどがスロットにないことを確認します。

#### 電源ブランク カバーの取り付け

電源ブランク カバーを取り付けるには、ブランク カバーをベイにまっすぐ押し込みます。所定の位置に正しく取り付けると、カチッと音がします。この作業を実行するときに、ブランク カバーの外側の端を持つことができます。または、指穴を使用してブランク カバーを持ちます。ただし、リングは回しません。

図 37: 電源ブラック カバーの取り付け

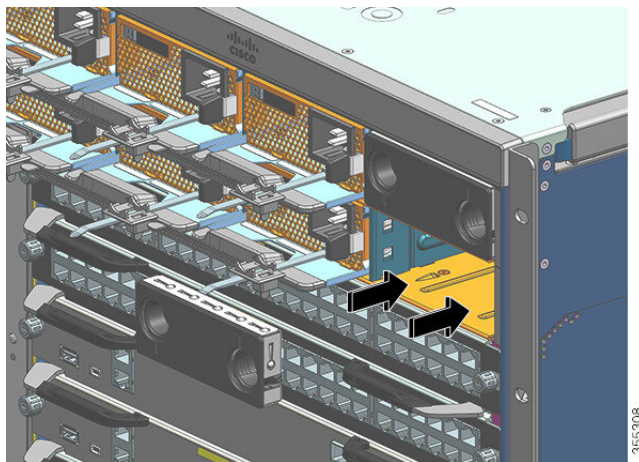
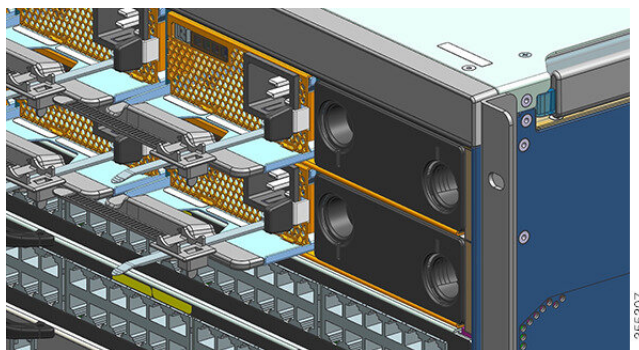


図 38: 取り付けられた電源ブラック カバー



(注) シャーシに取り付けられている電源が 8 個未満の場合は、電源ブラックカバーを任意のスロットに配置できます。





## 第 7 章

# トラブルシューティング

---

- このセクションについて (147 ページ)
- システムの起動の確認 (148 ページ)
- LED による起動問題の特定 (148 ページ)
- システムメッセージ (150 ページ)
- ソフトウェアによるトラブルシューティング (150 ページ)
- 電源モジュールのトラブルシューティング (150 ページ)
- ファントレイアセンブリのトラブルシューティング (155 ページ)
- 高温アラームのトラブルシューティング (157 ページ)
- ラインカードのトラブルシューティング (157 ページ)
- スーパーバイザモジュールのトラブルシューティング (157 ページ)
- シリアル番号の確認 (163 ページ)
- TAC への問い合わせ (165 ページ)

## このセクションについて

この章では、Cisco Catalyst 9400 シリーズスイッチ上で基本的なトラブルシューティングを行う方法について説明します。初回起動時の問題の多くは、通常、ラインカードがバックプレーンに固定されていないか、または電源コードが電源装置から外れていることが原因となっています。

初回起動時にスイッチの温度が最大許容レベルを超えることはほとんどありませんが、スイッチの一部の環境モニタ機能では電源装置の出力電圧についてもモニタされるため、この章では環境モニタ機能についても説明します。



- 
- (注) この章で取り上げるのは、シャーシコンポーネントのハードウェアに関するトラブルシューティングだけです。ソフトウェア設定の問題については、ソフトウェアコンフィギュレーションガイドを参照してください
-

## システムの起動の確認

初期システムブートが完了したら、次のことを確認します。

- システムソフトウェアが正常に起動している  
端末を接続して起動バナーを表示します。ターミナルエミュレーションソフトウェアが9600 ボー、8 データ ビット、パリティなし、1 ストップ ビットに設定された PC にコンソールポートを接続するには、RJ-45/RJ-45 ロールオーバー ケーブルを使用します。起動後のシステムメッセージに注意してください。
- 電源装置がシステムに電力を供給している  
電源装置の LED が緑に点灯するはずですが、電源装置の動作を表示するには、Cisco IOS コマンド **show environment** を使用します。
- システムファンアセンブリが作動している  
ファンの作動音を聞きます。作動中はファントレイ LED が緑に点灯するはずですが、ファントレイ動作を表示するには、Cisco IOS コマンド **show environment** を使用します。
- スーパーバイザおよびすべてのラインカードが各スロットに正しく搭載され、問題なく初期化されている

これらの条件がすべて満たされ、ハードウェアの設置が完了していることを確認したら、各スイッチのソフトウェアコンフィギュレーションガイドおよびコマンドリファレンスを参照して、ソフトウェアのトラブルシューティングを行ってください。

これらの条件のいずれかに問題がある場合は、この章に記載されている手順に従って原因を特定し、可能な場合は解決してください。

## LED による起動問題の特定

システムのトラブルシューティングで重要なのは、問題を特定のシステムコンポーネントに絞り込むことです。まず、システムの「現在の状態」と「本来の正常な状態」を比較します。起動シーケンスでのシステムの状態がすべて LED に表示されます。LED を確認すれば、起動シーケンスのどの時点で、どこに障害が発生したかを判断できます。スイッチの電源を入れたあとで問題が起きた場合は、次のサブシステムトラブルシューティング情報、および各スイッチのソフトウェアコンフィギュレーションガイドに記載されているコンフィギュレーション手順を参照してください。

スイッチに電源コードを接続してから、次の手順でシステムが正常に動作しているかどうかを確認します。

## 手順

**ステップ1** 電源装置の LED を確認します。

電源装置に電力が供給されると、INPUT LED が緑に点灯するはずですが、この LED は、システムが正常に稼働している間、点灯し続けます。

INPUT LED が点灯しない場合、または FAIL LED が点灯している場合は、「電源ユニットのトラブルシューティング」セクションを参照してください。

**(注)**

電源装置が搭載されていても、電源に接続されていなければ、電源装置の LED は点灯しません。

**ステップ2** システム ファンアセンブリの作動音を聞きます。システム ファンアセンブリは、システムの電源が入っている間、常に作動していなければなりません。スイッチの電源が入っているときに作動音が聞こえない場合は、「ファンアセンブリのトラブルシューティング」セクションを参照してください。**ステップ3** スーパーバイザ モジュールの LED が次のように点灯するのを確認します。

- STATUS LED がオレンジで 1 回点滅し、診断ブートテスト中はオレンジで点灯し続けます。
  - モジュールが動作するようになった（オンライン）時点で緑色になります。
  - システム ソフトウェアが起動しなかった場合、この LED は赤に変わります。  
LED が赤の場合、コンソールを管理ポートに接続し、**show environment** コマンドを使用して、発生する可能性のある問題をチェックします。

- モジュールが動作状態（オンライン）になり別のネットワークデバイスとリンクを確立すると、MANAGEMENT LED が緑に点灯します。信号が検出されない場合、LED は消灯します。
- スーパーバイザ モジュールに問題がある場合は、シャーシにスーパーバイザ モジュールを装着し直して、スイッチを再起動してください。トラブルシューティングの詳細については、「スーパーバイザモジュールのトラブルシューティング」セクションを参照してください。
- スーパーバイザモジュールの初期化が完了したら、各ラインカードの STATUS LED が緑に点灯していることを確認します。

この LED は、スーパーバイザモジュールおよびラインカードに電力が投入されていること、両モジュールがスーパーバイザモジュールに認識されていること、有効なバージョンのフラッシュコードが搭載されていることを示します。ただし、この LED では、ラインカード上の各インターフェイスのステータスの確認はできません。STATUS LED が赤またはオレンジに点灯した場合は、ラインカードまたはスーパーバイザモジュールを装着し直して、スイッチを再起動してください。詳細については、「ラインカードのトラブルシュー

ティング」セクションを参照してください。ラインカードが動作していないと判断した場合は、「問題と解決策」セクションに従って Cisco TAC にお問い合わせください。

- 起動情報およびシステム バナーが表示されない場合には、端末が 9600 ボー、8 データビット、パリティなし、1 ストップビットに設定され、コンソールポートに正しく接続されているかどうかを確認してください。

## システムメッセージ

システム メッセージは、コンソール ログイングを有効にした場合はコンソールに、syslog を有効にした場合は syslog に表示されます。メッセージの多くは、情報を伝えるだけの目的で表示されており、エラー状態を示しているわけではありません。ログメッセージを表示するには、`show logging` コマンドを入力します。特定のシステム メッセージについて調べるには、ご使用のソフトウェア リリースに対応したシステム メッセージ ガイドを参照してください。

## ソフトウェアによるトラブルシューティング

CLI コマンドで特定できる多くの問題については、後述の該当セクションで説明します。

ハードウェアのサポートに必要な正しいソフトウェアを使用していないことが原因で、問題が発生する場合があります。特定のシステム コンポーネントの推奨バージョンを入手するための最新のソフトウェア リリースについては、次の URL にあるリリース ノートを参照してください。 <https://www.cisco.com/c/en/us/support/switches/catalyst-9400-series-switches/products-release-notes-list.html>

## 電源モジュールのトラブルシューティング

### 便利な Cisco IOS コマンド：電源装置

特権 EXEC モードで次の Cisco IOS コマンドを使用すると、電源装置モジュールの動作、状態、負荷を監視できます。

- Switch# `show power detail`

FAIL LED が赤の場合、`show power` コマンドの出力で、電源モジュールに障害があると報告されます。

- Switch# `show idprom power-supply slot-number`
- Switch# `show module`



show module コマンド出力に「モジュールの電力不足 (not enough power for module)」というメッセージが表示された場合は、[電源仕様 \(173 ページ\)](#) で、対応する電源装置の仕様を確認してください。電源自体に問題がある可能性があります。

## AC 入力電源装置のトラブルシューティング

電源サブシステムの問題を切り分ける手順は、次のとおりです。

### 手順

**ステップ 1** 正常に動作している場合は INPUT は緑に点灯します。INPUT LED が消灯している場合は、以下の手順を実行します。

- a) 電源を奥に当たるまでゆっくり挿入し、シャーシの背面とぴったり重なるようにします。右側の固定用金属製ラッチがカチッとハマるのを確認します。このラッチをユニットの方向に押し下げないと、ユニットは取り出せません。

(注)

電源コードが完全に挿入され、コード保持具が取り付けられているときは、システムから電源を取り外すことはできません。

- b) コード保持具を緩めて電源コードを取り外し、物理的に電源を再度取り付け、電源ケーブルを差し込み、その周りでコード保持具を締めます。
- c) INPUT LED が点灯しない場合は、AC 電源または電源コードの接続に問題がある可能性があります。また AC 電源の回路ブレーカーを確認します。電源コードを別の電源に接続してみてください (可能な場合)。ソース電源が、電源装置の許容される仕様の範囲であることを確認します。
- d) 別の電源に接続しても LED が点灯しない場合には、電源コードを交換します。
- e) 新しい電源コードを使用してスイッチを別の電源に接続しても、LED が点灯しない場合は、電源装置に障害があると考えられます。電源装置の交換が必要な場合があります。

**ステップ 2** 正常に動作している場合は OUTPUT LED は緑に点灯します。緑で点滅している場合は、ユニットがスタンバイモードで休止中であることを示します。

**ステップ 3** FAIL LED が赤の場合は、以下の手順を実行します。

- a) ベイから電源装置を取り外し、電源モジュールコネクタの背面を目視で確認します。損傷がなければ、別の空の電源装置ベイに電源装置を取り付けてみます (可能な場合)。この検査中は電源モジュールの背面に触れないでください。OUTPUT LED が緑に変わった場合、問題は電源モジュールではなく、最初の電源装置ベイにあります。詳細な手順については、[Cisco Technical Assistance Center \(シスコサポート\)](#) にお問い合わせください。
- b) 電源装置をもう 1 台使用する場合には、これを 2 つ目の電源装置ベイに取り付けてください。
- c) 2 台目の電源装置の INPUT LED が点灯するかどうかを確認します。FAIL LED が消灯していることを確認します。

- d) LED が点灯しない場合は、2 台目の電源装置をトラブルシューティングするために、上記の手順を繰り返してください

**ステップ 4** Cisco Technical Assistance Center に連絡します。

問題を解決できない場合、または、電源装置とバックプレーンコネクタのいずれかに障害があると判断した場合は、Cisco Technical Assistance Center ([シスコサポート](#)) にお問い合わせください。

## DC 入力電源装置のトラブルシューティング

電源サブシステムの問題を切り分ける手順は、次のとおりです。

### 手順

**ステップ 1** 正常に動作している場合は INPUT LED は緑に点灯します。INPUT LED が消灯している場合は、次の手順を実行します。

- a) DC 電源を確認します。
1. DC 電源の回路ブレーカーがオンになっていることを確認します。
  2. ケーブルを別の電源に接続します（使用可能な場合）。ソース電源が、電源装置の許容される仕様の範囲であることを確認します。
  3. 両方の DC 入力が必要な DC 電源に接続されていることを確認します。電源モジュールは、1 つの DC 入力だけで機能するようには設計されていません。
  4. 単一の電源を使用している場合は、3500 W の DC 入力電力を供給できることを確認します。2 つの異なる電源の場合は、各電源が 1750 W の DC 入力電力を供給できることを確認します。
  5. DC 電源から、少なくとも -40 V を DC 電源モジュールの入力端子に供給できることを確認します。
- b) DC 入力ケーブルの接続を確認します。
1. ラグが 2.0 ~ 2.8 Nm のトルクで適切に締め付けられていることを確認します。
  2. DC 入力ケーブルの極性が逆になっていないことを確認します。詳細については、[DC 電源システムの電源接続時の注意事項 \(47 ページ\)](#) を参照してください。
  3. DC 入力ごとに別々の電源を使用している場合は、ケーブルどうしが交差していない（プラスとマイナスの入力が逆になっていない）ことを確認します。

(注)

以上を確認しても INPUT LED が点灯しない場合は、電源モジュールが故障している可能性があります。交換する必要がある場合があります。

**ステップ 2** 正常に動作している場合は OUTPUT LED は緑に点灯します。緑で点滅している場合は、ユニットがスタンバイモードで休止中であることを示します。OUTPUT LED が消灯している場合は、次の手順を実行します。

- a) 電源ボタンを 2 秒間押し続けてモジュールをオンにしたことを確認します。
- b) INPUT LED が点灯しているかどうかを確認します。点灯していない場合は、先に INPUT LED のトラブルシューティングの手順（手順 1）を実行します。
- c) リリースラッチが押し込まれてロックされているかどうかを確認します。

**ステップ 3** 正常に動作している場合は FAIL LED は消灯しています。FAIL LED が赤の場合は、次の手順を実行します。

- a) 電源ボタンを確認します。

DC 入力を適用した後にモジュールの前面パネルの電源ボタンがオフになった場合は、電源ボタンを 2 秒間押し続けて再度オンにするまで、FAIL LED が赤色に点灯します。

- b) モジュールを調べます。

ベイから電源モジュールを取り外し、電源モジュール コネクタの背面を目視で確認します。損傷がなければ、別の空の電源装置ベイに電源装置を取り付けてみます（可能な場合）。この検査中は電源モジュールの背面に触れないでください。OUTPUT LED が緑に変わった場合、問題は電源モジュールではなく、最初の電源装置ベイにあります。詳細な手順については、Cisco Technical Assistance Center（[シスコサポート](#)）にお問い合わせください。

- c) 別のスペアでテストします。

2 台目の電源モジュールが使用できる場合は、それを 2 つ目の電源装置ベイに取り付けます。

1. 2 台目の電源装置の INPUT LED が点灯し、FAIL LED が消灯していることを確認します。
2. この 2 台目の電源装置の INPUT LED が点灯しない場合は、2 台目の電源装置について INPUT LED のトラブルシューティング手順（手順 1）を繰り返します。
3. この 2 台目の電源装置の FAIL LED が点灯している場合は、FAIL LED のトラブルシューティング手順（手順 3）を繰り返します。

**ステップ 4** Cisco Technical Assistance Center に連絡します。

問題を解決できない場合、または、電源装置とバックプレーンコネクタのいずれかに障害があると判断した場合は、Cisco Technical Assistance Center（[シスコサポート](#)）にお問い合わせください。

## DC 電源モジュール用電源ボタンのデフォルト モードの復元

DC 入力電源モジュールの電源ボタンが自動オンモードになっているか保護モードになっているかわからない場合は、デフォルトモード（自動オン）に戻すことができます。まず、次のことを確認します。

1. 現在設定されている電源モジュールの数
2. 3.3 VDC スタンバイ出力がアクティブ（適用されている）かどうか

次の表のように、該当する状態に応じて、電源ボタンのデフォルトモードを復元するために必要な操作を実行します。

状態	電源ボタンのデフォルト モードの復元に必要な操作
電源モジュールが1台だけ設定されていて、DC入力電源モジュールである。	<ol style="list-style-type: none"> <li>1. DC 回路ブレーカーを少なくとも3秒間オフにします。</li> <li>2. DC 回路ブレーカーのスイッチをオンにします。</li> </ol> <p>FAIL LED が2～3秒間点灯します。</p> <p><b>結果：</b>電源モジュールの出力電力が自動的に有効になり、電源ボタンが自動オンモードになります。</p>
複数の電源モジュールを設定している（ACおよびDC入力）。 および 電源モジュールの3.3 VDC スタンバイ出力（ACおよびDC入力）が非アクティブである。	<ol style="list-style-type: none"> <li>1. 影響を受ける電源モジュールのDC回路ブレーカーを少なくとも3秒間オフにします。</li> <li>2. 影響を受けるDC入力電源モジュールのDC回路ブレーカーをオンにします。</li> </ol> <p>FAIL LED が2～3秒間点灯します。</p> <p><b>結果：</b>電源ボタンが自動オンモードになります。</p>
複数の電源モジュールを設定している（ACおよびDC入力）。 および いずれか1個の電源モジュールの3.3 VDC スタンバイ出力がアクティブである。 <sup>3</sup>	<ol style="list-style-type: none"> <li>1. 影響を受けるDC入力電源モジュールの電源ボタンを2秒間押ししてオフにします。</li> <li>2. 影響を受けるDC入力電源モジュールの回路ブレーカーをオフにします。</li> <li>3. DC入力電源モジュールを取り外し、少なくとも3秒間、DC入力を物理的に取り外すか無効にしてから、再度取り付けます。</li> <li>4. 影響を受けるDC入力電源モジュールのDC回路ブレーカーをオンにします。</li> </ol> <p><b>結果：</b>電源ボタンが自動オンモードになります。</p>

- <sup>3</sup> システムの AC 入力または DC 入力電源モジュールが 1 個以上オフかオンかに関係なく、AC 入力または DC 入力電力が適用された場合は、3.3 VDC スタンバイがアクティブになり、シャーシ内のすべての電源モジュールに分配されます。

## ファントレイアセンブリのトラブルシューティング



- (注) すべてのファンアセンブリが正常に作動していなければなりません。そうでない場合は、機器に異常が生じます。

環境問題は最初にファントレイの問題として現れます。ファンアセンブリの問題を特定する手順は、次のとおりです。

### 手順

**ステップ 1** ファントレイの STATUS LED を確認します。

- LED が消灯し、システムの他の部分が機能している場合、ファントレイに電力が供給されていないかバックプレーンに正しく装着されていません。
- LED が緑に点灯している場合、ファンは正常に作動しています。ファンのパフォーマンスを低下させる状態にありますが、影響は最小限です。
- LED がオレンジの場合、1 つのファンに障害があります。
- LED が赤の場合、2 つ以上のファンに障害があります。LED が赤で 1 分以上点灯する場合は、ファンはフルスピードで動作するようになり、ノイズレベルが高くなります。
- LED がオフでファンがまったく動作していない場合は、ファントレイが奥まで挿入されていることと、ネジが締まっていることを確認します。

前面からファンの保守を行った場合は、背面の非脱落型ネジがしっかりと締まっていることも確認します。背面からファンの保守を行った場合は、前面の非脱落型ネジがしっかりと締まっていることも確認します。

ファンは、速度を上げ始めるのに数秒かかる場合があります。

**ステップ 2** 端末を接続して、**show environment status** 特権 EXEC コマンドで表示されるファントレイステータスを確認します。

ステータスとセンサー列の表示が **good** (良好) - STATUS が緑

ステータスとセンサー列の表示が **marginal** (限界) - STATUS がオレンジ。1 つのファンに障害があります。

ステータスとセンサー列の表示が **bad** (不良) - STATUS が赤。2 つ以上のファンに障害があります。

**ステップ3** 空気の流れが制限されているかどうかを判断します。ラックの最小スペース要件が満たされていることを確認します。[エアフロー \(34 ページ\)](#) を参照してください。

**ステップ4** 電源装置が正常に機能しているかどうかを確認します。

**ステップ5** 非脱落型ネジを緩め、ファンアセンブリを取り外し、取り付け直します。ファントレイアセンブリが正しく固定されているか確認します。

(注)

電源が入ったシステムでファントレイを取り外したり交換したりする場合は、時間の制約があります。システムは、2分間だけファントレイなしでも安全に実行できます。電源が入っていないシステムでは時間の制約はありません。

**ステップ6** システムを再起動します。

**ステップ7** すべてのファンが作動しているかどうか確認します。システム起動時のファン作動音を聞きます。

#### 次のタスク

それでもファン障害が検出される場合は、Cisco IOS コマンドを使用して詳細を確認し、ログを保存して Cisco TAC にお問い合わせください。

## 便利な Cisco IOS コマンド : ファントレイアセンブリ

特権 EXEC モードで次の Cisco IOS コマンドを使用して、ファントレイの問題を診断できます。

- 青色ビーコンをオンにするには

```
Switch# hw-module beacon fan-tray on
```

青色ビーコンをオフにするには

```
Switch# hw-module beacon fan-tray off
```

- ファントレイの速度を表示するには

```
Switch# configure terminal
```

```
Switch(config)# service internal
```

```
Switch(config)# end
```

```
Switch# test platform hardware chassis fantray {nebs-mode | service-mode | write }
```

- ファントレイのステータスを表示するには

```
Switch# show environment status
```

- 手動で NEBS モードを開始するには

```
Switch# configure terminal
```

```
Switch(config)# service internal
```

```
Switch(config)# end
```

```
Switch# test platform hardware chassis fantray nebs-mode on
```

NEBS モードをオフにするには

```
Switch# configure terminal
Switch(config)# service internal
Switch(config)# end
Switch# test platform hardware chassis fantray nebs-mode off
```

## 高温アラームのトラブルシューティング

詰まったエアークフィルタを使用すると、スイッチが過熱する原因となります。詰まったエアークフィルタが原因で過熱が起きると、複数のボード温度センサーがアラームを発します。

過熱アラームが消えたらエアークフィルタを点検してください。

### エアークフィルターの洗浄と交換

エアークフィルタは、冷却ファンによってスイッチに吸入された室内空気から塵を除去します。エアークフィルタは1ヶ月に1度の（多くの環境ではそれより高頻度の）検査が必要です。フィルタが汚れているように見える場合は、吸引または交換してください。フィルタが磨耗または破れている場合は、責任を持って廃棄し、交換用のエアークフィルタを取り付けてください。



- (注) エアークフィルタは3ヶ月ごとに交換することをお勧めします。ただし、1ヶ月に1度（粉塵の多い環境ではより高頻度で）エアークフィルタを検査し、汚れがひどい場合や損傷している場合は交換してください。NEBS規格を満たし、Telecordia GR-63-Core標準エアークフィルタ要件に準拠するには、エアークフィルタを（洗浄ではなく）交換する必要があります

## ラインカードのトラブルシューティング

各ラインカードには、モジュール情報を提供するSTATUS LEDが1つと、モジュールのポートごとに番号の付いたPORT LINK LEDが1つあります。LEDの色の意味を確認するには、[Cisco Catalyst 9400 シリーズラインカードのLED（189ページ）](#)を参照してください。

## 便利な Cisco IOS コマンド：ラインカード

**show module** コマンドは、個々のモジュールのポートの問題を解決する上で役に立つ情報を提供します。

問題のいくつかは、ラインカードをリセットすることで解決できます。シャーシの電源の再投入：これはラインカードのリセット、再起動、および電源の再投入を行います。

## スーパーバイザモジュールのトラブルシューティング

ここでは、ハードウェアの問題についてのみ取り扱います。機能または設定の問題については、ここでは取り扱いません。機能設定または既知の問題の識別に関する情報については、対



応するソフトウェア コンフィギュレーション ガイドおよびリリース ノートを参照してください。

## スーパーバイザ モジュールの LED

- ご使用のスーパーバイザ エンジンの LED をチェックして、この表の LED 動作と比較してください。「[Cisco Catalyst 9400 シリーズ スーパーバイザ モジュールの LED \(190 ページ\)](#)」を参照してください。
- スーパーバイザ モジュールの STATUS LED は、次の条件の下ではオレンジまたは赤になります。
  - 電源装置の障害（電源装置の取り外しとは異なります）
  - 電源装置ファンの障害
  - ファン トレイの取り外しまたは障害
  - シャーシの電源装置の不一致

## スタンバイ スーパーバイザ エンジンの問題

### • Switch# `show module`

スタンバイ スーパーバイザ モジュールがオンラインでない場合、または、`show module` コマンドまたはオレンジのステータス LED の出力で「その他 (other)」または「障害 (faulty)」が示されている場合は、スタンバイ スーパーバイザへのコンソール接続を実行し、それが ROMmon モードまたは連続再起動状態になっていることを確認します。スタンバイ スーパーバイザがこれらの 2 つの状態のいずれかにある場合、『Software Configuration Guide』の「システム管理 (System Management) > ソフトウェア構成のトラブルシューティング (Troubleshooting the Software Configuration)」セクションを参照してください。

- スーパーバイザモジュールがバックプレーンコネクタに正しく取り付けられており、スーパーバイザモジュールの非脱落型ネジが完全に締め付けられていることを確認してください。

### • Switch# `redundancy reload peer`

スタンバイ スーパーバイザモジュールに障害があるかどうかを確認するために、アクティブ スーパーバイザから、および、スタンバイ スーパーバイザへのコンソールから、`redundancy reload peer` コマンドを入力します。ハードウェア障害を識別するには、ブートアップシーケンスを確認します。現時点で、アクティブスーパーバイザモジュールは、スタンバイ スーパーバイザ モジュールのパワーオン診断結果にアクセスできません。

- アクティブ スーパーバイザ モジュールと冗長スーパーバイザ モジュールの間で、次のコンフィギュレーションが同期していることを確認してください。
  - スタートアップ コンフィギュレーション



- ブート変数
- コンフィギュレーション レジスタ
- カレンダー
- VLAN データベース

アクティブ スーパーバイザ モジュールとスタンバイ スーパーバイザ モジュールの両方でソフトウェア アップグレードを実行した場合は、両方のスーパーバイザ モジュールが同一の新しいソフトウェア イメージを実行していることを確認します。ソフトウェア イメージが同じではない場合、ソフトウェア イメージをアップグレードします。ご使用のリリースのソフトウェア コンフィギュレーション ガイドに記載された手順に従ってください。

それでもスタンバイ スーパーバイザ がオンラインにならない場合は、シスコテクニカルサポートへのサービス リクエストを作成します。過去のトラブルシューティング手順で収集したスイッチ出力のログを使用してください。

## スイッチの自己リセット

スイッチが自動的にリセットまたは再起動した場合は、スイッチの電源で障害が発生していないか確認してください。無停電電源装置 (UPS) を使用している場合は、UPS で問題が発生していないか確認してください。

スイッチでソフトウェアがクラッシュした可能性があります。 **more crashinfo:data** コマンドを入力して、最後にスイッチがクラッシュした日時などのクラッシュ情報を表示します。スタンバイ スーパーバイザ エンジンのクラッシュ データを表示するには、**more slavecrashinfo:data** コマンドを入力します。スイッチが1度もクラッシュしていない場合は、クラッシュ データが存在しません。

スイッチの再起動が疑われ、出力がソフトウェアクラッシュを示している場合は、ハードウェア障害以外の問題の可能性もあります。次のコマンドの出力を TAC に知らせてください。

- **show tech-support**
- **show logging**
- **more crashinfo:data**

## コンソール ポート経由でスイッチに接続不可

正しいタイプのケーブルを使用していること、およびケーブルのピン配置がスーパーバイザ モジュールに対して正しいことを確認します。

端末の設定がスイッチのコンソールポートの設定と一致していることを確認してください。デフォルトのコンソールポートの設定値は9600ボー、8データビット、パリティなし、1ストップビットです。

コンソールポートを通じてスイッチにアクセスするには、次の点が一致している必要があります。

- ROMmon での BAUD 環境変数
- コンソールポートの速度
- 起動設定



(注) 工場出荷時の BAUD 環境変数は明示的な設定で、BAUD 変数 =9600 です。変数が明示的に設定されていない場合でも、この変数は 9600 にデフォルト設定されます（暗黙の設定）。

スイッチの初期設定中に、次の手順を実行します。

1. 端末の設定がスイッチのコンソールポートの設定と一致していることを確認します。次の例は、コンソールとして Cisco スイッチを使用し、コンソールポート番号は 8 です。コンソールポートの速度を設定する場合は、適切なコンソールポート番号を入力します。

```
Switch# configure terminal
Enter configuration commands, one per line. End with CNTL/Z.
Switch(config)#line 8
Switch(config-line)# speed 9600
```

2. ROMmon プロンプトにアクセスして、スイッチの BAUD 設定値を確認します。システムにコンソールを接続し、システムが起動して、プロンプトが表示されたら、Ctrl+C キーを押して起動を停止し、ROMmon プロンプトにアクセスします。この例では、工場出荷時のデフォルト設定は保持されます。

```
rommon 1> set
BAUD=9600
<output truncated>
```

この設定を変更する場合は、ここで行ってください。

```
rommon 2> set BAUD <enter new speed>
```

新しい速度を入力する場合、新しい速度を設定するとすぐに ROMmon アクセスが失われるので手順 1 をやり直す必要があります。

3. イメージを起動します。

```
rommon 4> boot
```

起動中に、アクティブなスーパーバイザの BAUD ROMmon 設定は、自動的にスタンバイに同期されます。

4. 実行コンフィギュレーションを保存します。

```
Switch# copy system:running-config nvram:startup-config
```

BAUD rommon 変数を ROMmon モードで設定すると、システムの再読み込み時に、この値が実行中の設定のコンソール回線用に抽出されます。しかし、システムが起動設定を解析するときに、起動設定の速度は BAUD から取得した値より優先されます。この手順は、BAUD と、一致する起動設定のコンソールの回線速度を取得します。不一致の場合、コンソールポートへアクセスできません。



- (注) 手動で ROMmon の BAUD 速度を変更 (明示的に新しい速度を設定) するたびに、再読み込み後、またはスイッチの起動時に、BAUD 速度および起動設定のコンソールポートの速度により、コンソールポートへのアクセスを失う可能性があります。コンソールポートの速度は、新しい速度の設定に合わせて変更する必要があります。コンソールへのアクセスが復元された後は、BAUD ROMmon 速度、起動設定、およびコンソールの回線速度を同期するように設定を保存します。 **show bootvar** コマンドを入力して、新しい **BAUD variable** の設定を確認します。

### 考えられる BAUD の不一致：シナリオ 1

説明：起動時に、BAUD 変数、起動設定およびコンソールポート速度はすべて 115200 に設定されていました。この後、いくつかの点で BAUD パラメータの設定を解除した場合...

1. これは BAUD 変数の 9600 への暗黙の変更であり、ROMmon での明示的な設定ではありません。さらに、現在のコンソールポートセッション速度は 115200 に設定されたままなので、まだアクセスできます。
2. イメージを起動：Cisco IOS はイメージを正常に起動します。コンソールの回線速度は最初に BAUD (9600) から取得されますが、Cisco IOS は起動設定を解析し、速度を 115200 に変更します。これは、現在のコンソールポートの速度と一致します。
3. 再読み込みまたはスイッチの電源の再投入：起動は ROMmon モードに戻り、デフォルトの BAUD 速度 9600 は有効で、コンソールポートの速度と一致しないので、コンソールへのアクセスは失われます。アクセスを復元するには、コンソールポートの速度を 9600 に設定します。
4. イメージの起動：コンソールの回線速度は最初に BAUD (9600) から取得されるため、コンソールポートへのアクセスは失われます。Cisco IOS は起動設定を解析しますが、ここでは速度が 115200 に設定され、コンソールポートの速度 9600 と同期していないので、コンソールポートへのアクセスが失われます。コンソールポートの速度を 115200 に設定すると、アクセスは復元されます。
5. 再読み込みまたはスイッチの電源の再投入：起動は ROMmon モードに戻りますが、コンソールへのアクセスは 9600 の BAUD の不一致により、再度失われます。

上記のシナリオで、手順 1 の BAUD の設定解除 (暗黙の速度は 9600) と、**set BAUD=9600** コマンド (速度は、ROMmon で「set」コマンドを使用して明示的に設定) との違いに注意してください。BAUD の設定解除で暗黙的な速度は 9600 ですが、実際に速度は 115200 から変更されなかったため、手順 4 まではコンソールにアクセスできます。手順 5 で再読み込みまたは電源を入れ直すと、速度は 9600 に設定されます。

解決策 1：手順 2 で実行中の設定を起動設定に保存 (**copy system:running-config nvram:startup-config**) してから、BAUD と起動設定を速度 115200 で同期することで、その後の再読み込みではアクセスは中断されません。

解決策2：（上記の手順を実行する代わりに）コンソールの回線速度を9600に設定して、コンソールポートの速度を9600に変更し、実行中の設定を起動設定に保存してからROMmonでBAUDと起動設定を速度9600で同期します。

### 考えられるBAUDの不一致：シナリオ2

説明：起動時の、BAUD環境変数、起動設定の速度およびコンソールポート速度はすべて9600でした（BAUDと起動設定の速度は明示的に設定されていません）。この後、いくつかの点で明示的にBAUD変数を115200に設定します...

1. すぐに、コンソールにアクセスできなくなります。アクセスを復元するには、コンソールポートの速度を115200に設定します。
2. イメージの起動：コンソールの回線速度は最初はBAUDから取得されます（115200）。起動中に、システムは起動設定を解析しますが、設定された速度は9600であるにもかかわらず、これはシステムのデフォルト値であり、実際には「速度9600」の回線は起動設定に存在しません。速度の設定が存在しないため、明示的に解析および適用されず、以前にBAUDから取得した速度（115200）が使用されます。

この状態で、起動設定のコンソールの回線速度はデフォルト（9600）ですが、コンソールの回線速度は115200に設定され、BAUDと一致します。システムは、速度が9600に変更されていないので、BAUDと起動設定の不一致があっても使用可能です。実行中の設定を起動設定に保存すると、BAUDと起動設定は、速度が明示的に115200に設定されて同期します。

## 起動の問題

ROMmon モードでブート変数 `MANUAL_BOOT` を設定していない場合、スーパーバイザ モジュールはデフォルトで連続的なループで動作します。手動で起動するには、`MANUAL_BOOT=yes` を設定し、自動起動するには、`MANUAL_BOOT=no` を設定します。

システム イメージが破損しているか、存在しない場合は、スーパーバイザ モジュールがROMmon モードになります。

スーパーバイザ モジュールにはオンボードシステムフラッシュメモリ（ブートフラッシュ）が搭載されており、複数のシステムイメージを容易に格納できます。そのため、バックアップイメージを保持してください。ブートフラッシュに加えて、スーパーバイザ モジュールは、`usbflash0:device` でコンパクトフラッシュをサポートします。また、スーパーバイザはROMmon モードからイメージのTFTP経由での転送にも備えており、それが、存在しないイメージや破損したイメージの高速復旧を可能にします。

前述のストレージデバイスに加えて、`disk0:` として表示されるハードディスクをインストールすることができます。これを、システムイメージを保存するためではなく、`usbflash0:` のように汎用ファイルストレージとして使用することをお勧めします。

## シリアル番号の確認

Cisco Technical Assistance Center (Cisco TAC) に連絡する際は、問題が発生している部品のシリアル番号を確認しておく必要があります。以下の図に、シャーシ、スーパーバイザモジュール、ラインカード、電源モジュール、およびファントレイのシリアル番号を確認できる場所を示します。

特権 EXEC モードで **show version** コマンドを使用してシリアル番号を確認することもできます。

図 39: シャーシのシリアル番号の場所

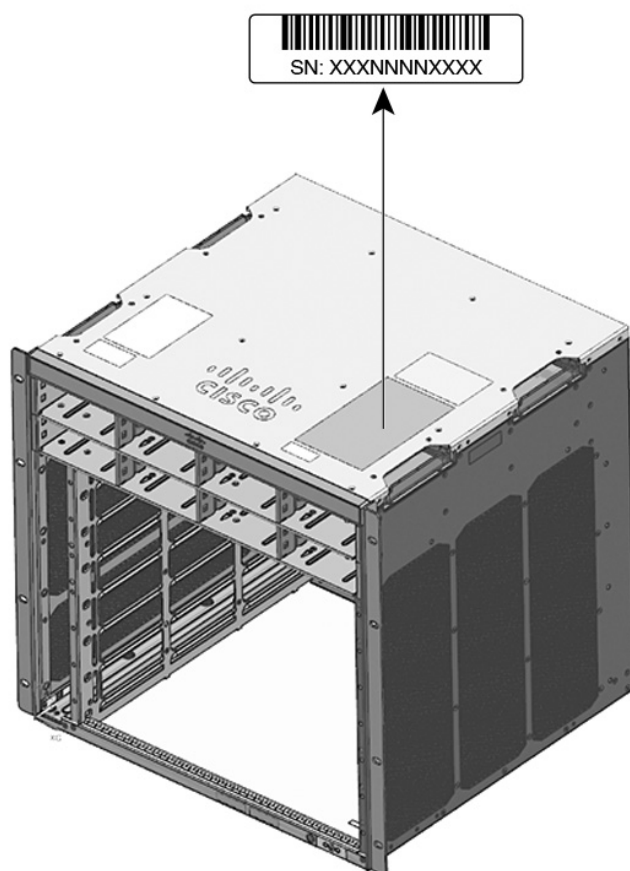


図 40: スーパーバイザモジュールおよびラインカードのシリアル番号の場所

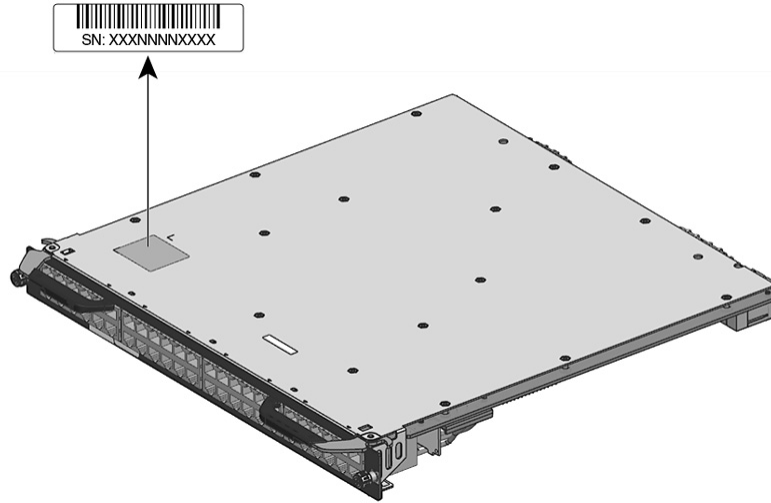


図 41: ファントレイのシリアル番号の場所

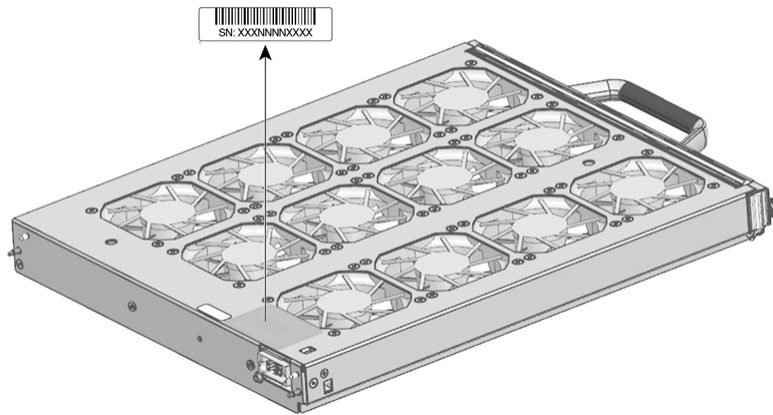
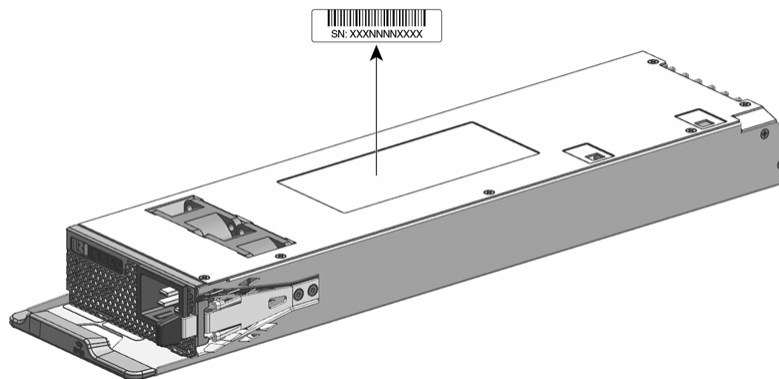


図 42: 電源モジュールのシリアル番号の場所



## TAC への問い合わせ

ここに記載されているトラブルシューティングを行っても起動時の問題を解決できない場合は、TAC にお問い合わせください。

連絡する前に、問題を迅速に解決できるように、あらかじめ次の情報を用意しておいてください。

- スイッチの受領日
- シャーシのシリアル番号
- ソフトウェアの種類とリリース番号
- メンテナンス契約書または保証情報
- 問題の概要
- 問題に関連するコンソールのキャプチャ
- 問題を特定し、解決するためにすでに実施した手順の簡単な説明







## 第 8 章

### 仕様

- シャーシ仕様 (167 ページ)
- 電源仕様 (173 ページ)
- シャーシおよびモジュールの電力および発熱量 (182 ページ)
- 重量の仕様 (184 ページ)

### シャーシ仕様

#### Catalyst 9404R スイッチ シャーシ仕様

表 9: シャーシの物理仕様

項目	仕様
サイズ (高さ X 幅 X 奥行)	26.53 X 43.94 X 41.40 cm (10.47 X 17.3 X 16.30 インチ)
ラック単位 (RU <sup>4</sup> )	6 RU
重量	シャーシ (ファントレイ装着時) : 17.2 kg (39.0 ポンド)

<sup>4</sup> シャーシの高さの計測にはラックマウント単位 (RU または単に U) も使用されます。1 RU つまり 1 U は 44.45 mm (1.75 インチ) です。

表 10: シャーシの環境仕様

項目	仕様
周囲温度と通常の操作の高度 <sup>5</sup>	<ul style="list-style-type: none"><li>• -5 ~ +45 °C (23 ~ 113 °F) 、最高 1,800 m (6,000 フィート)</li><li>• -5 ~ +40 °C (23 ~ 104 °F) 、最高 3,800 m (10,000 フィート)</li></ul>

項目	仕様
短期の <sup>6</sup> 例外条件での 周囲温度および高度	<ul style="list-style-type: none"> <li>• -5 ~ +55 °C (23 ~ 131 °F) 、最高 1,800 m (6,000 フィート)</li> <li>• -5 ~ +50 °C (23 ~ 122 °F) 、最高 3,000 m (10,000 フィート)</li> </ul> 非動作時および保管時 : -40 ~ 75 °C (-40 ~ 167 °F)
非動作時および保管時 温度	-40 ~ 75 °C (-40 ~ 167 °F)
温度遷移	高温から低温 : 1 時間あたり最大レート 30 °C (86 °F) 低温から高温 : 1 時間あたりの最大レート 96 °C (204.8 °F)
湿度 (RH) 、周囲 (結露しないこと)	動作時、非動作時および保管時 : 10 ~ 95 %
高度 (動作時および非 動作時)	-60 ~ 3000m
音圧レベル (LpAD) と音響出力レベル (LwAD)	LpAD : 57 dBA LwAD : 7.2 ベル以下 これには 4 電源モジュールが取り付けられ、定格出力の 50% を提供 します。出力は国際標準化機構 (ISO) 7779 に従って測定され、ISO 9296 に従って宣言されています。
エアフロー	<ul style="list-style-type: none"> <li>• シャーシ (シャーシの正面から見たときのエアフローの方向)               <ul style="list-style-type: none"> <li>• 標準ラック マウント (シェルフ ブラケットありまたはなし) : 右から左</li> <li>• NEBS 準拠のラックマウント : 前面から背面</li> </ul> </li> <li>• 電源 : 前から後</li> </ul>
衝撃	動作時 : 5 G 11 ms (正弦半波) 非動作時および保管時 : 15 G 11 ms (正弦半波)
正弦振動	<ul style="list-style-type: none"> <li>• 動作時 : 0.15 G (10 Hz ~ 500 Hz)</li> <li>• 非動作時および保管時 : 0.8 G (10 Hz ~ 500 Hz)</li> </ul>

項目	仕様		
ランダム振動（動作時）	スペクトル ブレーク ポイント周波数	加速度スペクトル密度	スロープ
	2.5 ~ 5 Hz	-	6 db/オクターブ
	5 ~ 100 Hz	0.1 [(m/s <sup>2</sup> ) <sup>2</sup> ]/Hz (0.001 g <sup>2</sup> /Hz)	-
	100 ~ 200 Hz	-	24 db/オクターブ
ランダム振動（非動作時および保管時）	スペクトル ブレーク ポイント周波数	加速度スペクトル密度	スロープ
	2.5 ~ 5 Hz	-	6 db/オクターブ
	5 ~ 100 Hz	1.0 [(m/s <sup>2</sup> ) <sup>2</sup> ]/Hz * (0.01 g <sup>2</sup> /Hz)	-
	100 ~ 200 Hz	-	24 db/オクターブ

<sup>5</sup> コールドスタートの最低周囲温度は 0 °C です

<sup>6</sup> 短期の例外条件は、1 年以内に 96 時間連続、または合計 360 時間、あるいは 15 回。

## Catalyst 9407R スイッチ シャーシ仕様

表 11: シャーシの物理仕様

項目	仕様
サイズ（高さ X 幅 X 奥行）	44.22 X 43.94 X 41.40 cm（17.41 X 17.30 X 16.30 インチ）
ラック単位（RU <sup>7</sup> ）	10 RU
重量	ファントレイ付きシャーシ：28.58 kg（63.0 ポンド）

<sup>7</sup> シャーシの高さの計測にはラックマウント単位（RU または単に U）も使用されます。1 RU つまり 1 U は 44.45 mm（1.75 インチ）です。

表 12: シャーシの環境仕様

項目	仕様
周囲温度と通常の操作の高度 <sup>8</sup>	<ul style="list-style-type: none"> <li>• -5 ~ +45 °C（23 ~ 113 °F）、最高 1,800 m（6,000 フィート）</li> <li>• -5 ~ +40 °C（23 ~ 104 °F）、最高 3,800 m（10,000 フィート）</li> </ul>

項目	仕様
短期の <sup>9</sup> 例外条件での 周囲温度および高度	<ul style="list-style-type: none"> <li>• -5 ~ +55 °C (23 ~ 131 °F) 、最高 1,800 m (6,000 フィート)</li> <li>• -5 ~ +50 °C (23 ~ 122 °F) 、最高 3,000 m (10,000 フィート)</li> </ul> 非動作時および保管時 : -40 ~ 75 °C (-40 ~ 167 °F)
非動作時および保管時 温度	-40 ~ 75 °C (-40 ~ 167 °F)
温度遷移	高温から低温 : 1 時間あたり最大レート 30 °C (86 °F) 低温から高温 : 1 時間あたりの最大レート 96 °C (204.8 °F)
湿度 (RH) 、周囲 (結露しないこと)	動作時、非動作時および保管時 : 10 ~ 95 %
高度 (動作時および非 動作時)	-60 ~ 3000m
音圧レベル (LpAD) と音響出力レベル (LwAD)	LpAD : 58 dBA LwAD : 7.7 ベル以下 これには 8 電源モジュールが取り付けられ、定格出力の 50% を提供 します。国際標準化機構 (ISO) 7779 に従って測定され、ISO 9296 に 従って宣言されています。
エアフロー	<ul style="list-style-type: none"> <li>• シャーシ (シャーシの正面から見たときのエアフローの方向)               <ul style="list-style-type: none"> <li>• 標準ラック マウント (シェルフ ブラケットありまたはなし) : 右から左</li> <li>• NEBS 準拠のラックマウント : 前面から背面</li> </ul> </li> <li>• 電源 : 前から後</li> </ul>
衝撃	動作時 : 5 G 11 ms (正弦半波) 非動作時および保管時 : 15 G 11 ms (正弦半波)
正弦振動	<ul style="list-style-type: none"> <li>• 動作時 : 0.15 G (10 Hz ~ 500 Hz)</li> <li>• 非動作時および保管時 : 0.8 G (10 Hz ~ 500 Hz)</li> </ul>

項目	仕様		
ランダム振動（動作時）	スペクトル ブレーク ポイント周波数	加速度スペクトル密度	スロープ
	2.5 ~ 5 Hz	-	6 db/オクターブ
	5 ~ 100 Hz	0.1 [(m/s <sup>2</sup> ) <sup>2</sup> ]/Hz (0.001 g <sup>2</sup> /Hz)	-
	100 ~ 200 Hz	-	24 db/オクターブ
ランダム振動（非動作時および保管時）	スペクトル ブレーク ポイント周波数	加速度スペクトル密度	スロープ
	2.5 ~ 5 Hz	-	6 db/オクターブ
	5 ~ 100 Hz	1.0 [(m/s <sup>2</sup> ) <sup>2</sup> ]/Hz * (0.01 g <sup>2</sup> /Hz)	-
	100 ~ 200 Hz	-	24 db/オクターブ

<sup>8</sup> コールドスタートの最低周囲温度は 0 °C です

<sup>9</sup> 短期の例外条件は、1 年以内に 96 時間連続、または合計 360 時間、あるいは 15 回。

## Catalyst 9410R スイッチ シャーシ仕様

表 13: シャーシの物理仕様

項目	仕様
サイズ（高さ X 幅 X 奥行）	57.43 X 43.94 X 41.40 cm（22.61 X 17.30 X 16.30 インチ）
ラック単位（RU <sup>10</sup> ）	13 RU
重量	ファントレイ付きシャーシ：29.48 kg（65.0 ポンド）

<sup>10</sup> シャーシの高さの計測にはラックマウント単位（RU または単に U）も使用されます。1 RU つまり 1 U は 44.45 mm（1.75 インチ）です。

表 14: シャーシの環境仕様

項目	仕様
周囲温度と通常の操作の高度 <sup>11</sup>	<ul style="list-style-type: none"> <li>• -5 ~ +45 °C（23 ~ 113 °F）、最高 1,800 m（6,000 フィート）</li> <li>• -5 ~ +40 °C（23 ~ 104 °F）、最高 3,800 m（10,000 フィート）</li> </ul>

項目	仕様
短期の <sup>12</sup> 例外条件での 周囲温度および高度	<ul style="list-style-type: none"> <li>• -5 ~ +55 °C (23 ~ 131 °F) 、最高 1,800 m (6,000 フィート)</li> <li>• -5 ~ +50 °C (23 ~ 122 °F) 、最高 3,000 m (10,000 フィート)</li> </ul>
非動作時、および保管時	-40 ~ 75 °C (-40 ~ 167 °F)
温度遷移	高温から低温 : 1 時間あたり最大レート 30 °C (86 °F) 低温から高温 : 1 時間あたりの最大レート 96 °C (204.8 °F)
湿度 (RH) 、周囲 (結露しないこと)	動作時、非動作時および保管時 : 10 ~ 95 %
高度 (動作時および非 動作時)	-60 ~ 3000m
音圧レベル (LpAD) と音響出力レベル (LwAD)	LpAD : 60 dBA LwAD : 7.8 ベル以下 これには 8 電源モジュールが取り付けられ、定格出力の 50% を提供 します。国際標準化機構 (ISO) 7779 に従って測定され、ISO 9296 に 従って宣言されています。
エアフロー	<ul style="list-style-type: none"> <li>• シャーシ (シャーシの正面から見たときのエアフローの方向)               <ul style="list-style-type: none"> <li>• 標準ラック マウント (シェルフ ブラケットありまたはなし) : 右から左</li> <li>• NEBS 準拠のラックマウント : 前面から背面</li> </ul> </li> <li>• 電源 : 前から後</li> </ul>
衝撃	動作時 : 5 G 11 ms (正弦半波) 非動作時および保管時 : 15 G 11 ms (正弦半波)
正弦振動	<ul style="list-style-type: none"> <li>• 動作時 : 0.15 G (10 Hz ~ 500 Hz)</li> <li>• 非動作時および保管時 : 0.8 G (10 Hz ~ 500 Hz)</li> </ul>

項目	仕様		
ランダム振動（動作時）	スペクトル ブレーク ポイント周波数	加速度スペクトル密度	スロープ
	2.5 ~ 5 Hz	-	6 db/オクターブ
	5 ~ 100 Hz	0.1 [(m/s <sup>2</sup> ) <sup>2</sup> ]/Hz (0.001 g <sup>2</sup> /Hz)	-
	100 ~ 200 Hz	-	24 db/オクターブ
ランダム振動（非動作時および保管時）	スペクトル ブレーク ポイント周波数	加速度スペクトル密度	スロープ
	2.5 ~ 5 Hz	-	6 db/オクターブ
	5 ~ 100 Hz	1.0 [(m/s <sup>2</sup> ) <sup>2</sup> ]/Hz * (0.01 g <sup>2</sup> /Hz)	-
	100 ~ 200 Hz	-	24 db/オクターブ

<sup>11</sup> コールドスタートの最低周囲温度は 0 °C です

<sup>12</sup> 短期の例外条件は、1 年以内に 96 時間連続、または合計 360 時間、あるいは 15 回。

## 電源仕様

### 2100 W AC 入力電源装置の仕様

次の表に、2100 W AC 入力電源装置の仕様の一覧を示しています。

表 15: 2100 W AC 入力電源装置の仕様

仕様	説明
AC 入力タイプ	オートレンジ入力（力率補正付き）  (注) 力率補正は、AC 入力電源装置の標準機能です。力率補正により、入力 AC 電流の無効成分が低減され、力率が向上し（最大負荷の 20 % 以上の負荷では最小 0.90、最大負荷 2100W で最小 0.95/公称 AC 入力電圧 115/230 VAC 時）、高調波電流成分を低減できます。
AC 入力電圧	低圧ライン（公称 115 VAC）：85 VAC（最小）～ 132 VAC（最大） 高圧ライン（公称 230 VAC）：180 VAC（最小）～ 264 VAC（最大）

仕様	説明
AC 入力電流	11.44 A @ 100 VAC (950 W 出力) 11.44 A @ 200 VAC (2112 W 出力)
AC 入力周波数	公称 50/60Hz (47 ~ 63Hz フルレンジ)
分岐回路の要件	<p>シャーシの各電源装置には、それぞれに専用のヒューズ分岐回路が必要です。</p> <ul style="list-style-type: none"> <li>• 北米 : 15 A。</li> <li>• その他の国 : 各国および地域の規定に適合したサイズの回路。</li> <li>• すべての AC 電源装置の入力は完全に分離されます。 <ul style="list-style-type: none"> <li>• 同一シャーシ内の複数の電源装置間では AC 電源の位相が一致する必要はないため、PS1 は位相 A で動作し、PS2 は位相 B で動作することができます。</li> <li>• 高圧ライン動作時に正味入力電圧が 180 ~ 264 VAC の範囲である場合、電源装置は、線路導線が AC 電源の位相に接続され、ニュートラルコンダクタがニュートラル、単相電源システムまたは別の AC 電源の位相に接続された状態で動作します。</li> </ul> </li> </ul>
電源装置出力容量	55 VDC 出力 : 940W (115 VAC) 、 2102W (230 VAC) 3.3 VDC 出力 : 10W (115 VAC) 、 10W (230 VAC)
電源装置出力	<ul style="list-style-type: none"> <li>• 100 ~ 120 VAC 動作 <ul style="list-style-type: none"> <li>• 3.0A @ 3.3 V</li> <li>• 17.09A @ 55V</li> </ul> </li> <li>• 200 ~ 240 VAC 動作 <ul style="list-style-type: none"> <li>• 3.0A @ 3.3 V</li> <li>• 38.21A @ 55V</li> </ul> </li> </ul>
出力保持時間	最小 20 ミリ秒。
kVA 定格 <sup>13</sup>	2112W (総出力電力) または 2246.8 kVA (高圧ライン動作)
発熱量 (英式熱量単位 (BTU) )	2112W : 460.0 BTU/時間 950W : 244.0 BTU/時間
重量	2.3 kg (5.0 ポンド)



- <sup>13</sup> 電源装置に対して記載されている kVA 定格は、UPS 出力の選定基準、およびスイッチの電源を投入する標準の回路と変圧器の選定基準として使用してください。

## 2100 W 電源モジュールの AC 電源コード

次の表に、2100 W AC 入力電源装置で使用できる AC 電源コードの仕様を示します。表には、電源コードの図の参照先も示されています。







(注) すべての 2100 W 電源装置の電源コード：

- 長さの範囲は 3.0 ~ 4.293 m (9.84 ~ 14 フィート) です。ほとんどのコードの長さは 4.013 ~ 4.293 m (13 ~ 14 フィート) の間です
- 片方の端に IEC60320/C19 アプライアンス コネクタがあります。




図 43: IEC60320/C19 アプライアンス コネクタ



表 16: 2100 W 電源装置の AC 電源コード

ロケール	製品番号	コードセット定格	AC 電源プラグ タイプ
アルゼンチン	CAB-I309-C19-INTL	20A、250 VAC	図 44: CAB-I309-C19-INTL= (アルゼンチン) 
オーストラリア	CAB-AC-16A-AUS	16A、250 VAC	図 45: CAB-AC-16A-AUS= (オーストラリア) 
ヨーロッパ	CAB-CEE77-C19-EU	16A、250 VAC	図 46: CAB-CEE77-C19-EU= and CAB-I309-C19-INTL= (ヨーロッパ) 
	CAB-I309-C19-INTL	20A、250 VAC	
インド	CAB-SABS-C19-IND	16A、250 VAC	図 47: CAB-SABS-C19-IND= (インド) 

ロケール	製品番号	コードセット定格	AC 電源プラグ タイプ
国際	CAB-I309-C19-INTL	20A、250 VAC	図 48: CAB-I309-C19-INTL= (国際) 
イスラエル	CAB-S132-C19-ISRL	16A、250 VAC	図 49: CAB-S132-C19-ISRL= (イスラエル) 
イタリア	CAB-C2316-C19-IT	16A、250 VAC	図 50: CAB-C2316-C19-IT= (イタリア) 
日本、北米 (ロックなしプラグ) 200 ~ 240 VAC 動作	CAB-US620P-C19-US	20A、250 VAC	図 51: CAB-US620P-C19-US= (日本、北米 - ロックなし) 
日本、北米 (ロック付きプラグ) 200 ~ 240 VAC 動作	CAB-L620P-C19-US	20A、250 VAC	図 52: CAB-L620P-C19-US= (日本、北米 - ロック付き) 
北米	CAB-US515P-C19-US	125 VAC、15 A	図 53: CAB-US515P-C19-US= (北米) 
北米	CAB-US520-C19-US	20A、125 VAC	図 54: CAB-US520-C19-US= (北米) 
南アフリカ	CAB-I309-C19-INTL	20A、250 VAC	図 55: CAB-I309-C19-INTL= (南アフリカ) 

ロケール	製品番号	コードセット定格	AC 電源プラグ タイプ
英国	CAB-BS1363-C19-UK	250 VAC、13 A	図 56: CAB-BS1363-C19-UK= (英国) 
	CAB-I309-C19-INTL	20A、250 VAC	図 57: CAB-I309-C19-INTL= (国際) 
UPS 220V	CAB-C19-CBN	20A、250 VAC	図 58: 130923 

## 3200 W AC および 3200 W ACT 入力電源装置の仕様

次の表に、3200 W AC および 3200 W ACT 入力電源装置の仕様の一覧を示しています。

表 17: 3200 W AC および 3200 W ACT 入力電源装置の仕様

仕様	説明
AC 入力タイプ	オートレンジ入力 (力率補正付き)  (注) 力率補正は、AC 入力電源装置の標準機能です。力率補正により、入力 AC 電流の無効成分が低減され、力率が向上し (最大負荷の 20% 以上の負荷では最小 0.90、最大負荷 3200 W で最小 0.95/公称 AC 入力電圧 115/230 VAC 時)、高調波電流成分を低減できます。
AC 入力電圧	低圧ライン (公称 115 VAC) : 85 VAC (最小) ~ 132 VAC (最大) 高圧ライン (公称 230 VAC) : 180 VAC (最小) ~ 264 VAC (最大)
AC 入力電流	17.6 A @ 100 VAC (1570 W 出力) 17.6 A @ 200 VAC (3200 W 出力)
AC 入力周波数	公称 50/60Hz (47 ~ 63Hz フルレンジ)

仕様	説明
分岐回路の要件	<p>シャーシの各電源装置には、それぞれに専用のヒューズ分岐回路が必要です。</p> <ul style="list-style-type: none"> <li>• 北米：20 A。</li> <li>• その他の国：各国および地域の規定に適合したサイズの回路。</li> <li>• すべての AC 電源装置の入力は完全に分離されます。 <ul style="list-style-type: none"> <li>• 同一シャーシ内の複数の電源装置間では AC 電源の位相が一致する必要はないため、PS1 は位相 A で動作し、PS2 は位相 B で動作することができます。</li> <li>• 高圧ライン動作時に正味入力電圧が 180 ~ 264 VAC の範囲である場合、電源装置は、線路導線が AC 電源の位相に接続され、ニュートラルコンダクタがニュートラル、単相電源システムまたは別の AC 電源の位相に接続された状態で動作します。</li> </ul> </li> </ul>
電源装置出力容量	<p>55 VDC 出力：1560 W (115 VAC)、3190 W (230 VAC)  3.3 VDC 出力：10 W (115 VAC)、10 W (230 VAC)</p>
電源装置出力	<ul style="list-style-type: none"> <li>• 100 ~ 120 VAC 動作 <ul style="list-style-type: none"> <li>• 3.0A @ 3.3 V</li> <li>• 28.36 A @ 55V</li> </ul> </li> <li>• 200 ~ 240 VAC 動作 <ul style="list-style-type: none"> <li>• 3.0A @ 3.3 V</li> <li>• 58 A @ 55V</li> </ul> </li> </ul>
出力保持時間	最小 20 ミリ秒。
kVA 定格 <sup>14</sup>	3200 W (総出力電力) または 3478.3 kVA (高圧ライン動作)。
発熱量 (英式熱量単位 (BTU) )	<p>C9400-PWR-3200AC</p> <ul style="list-style-type: none"> <li>• 3200 W : 948.86 BTU/時間</li> <li>• 1570 W : 594.85 BTU/時間</li> </ul> <p>C9400-PWR-3200ACT</p> <ul style="list-style-type: none"> <li>• 3200 W : 948.87 BTU/時間</li> <li>• 1570 W : 465.54 BTU/時間</li> </ul>

仕様	説明
重量	C9400-PWR-3200AC : 2.3 kg (5.0 ポンド) C9400-PWR-3200ACT : 1.81 kg ~ 2.3 kg (4.0 ~ 5.0 ポンド) <sup>15</sup>

<sup>14</sup> 電源装置に対して記載されている kVA 定格は、UPS 出力の選定基準、およびスイッチの電源を投入する標準の回路と変圧器の選定基準として使用してください。

<sup>15</sup> 電源モジュールの重量は、ベンダーによって異なります。

## 3200 W 電源モジュールの AC 電源コード

次の表に、3000 W AC 入力電源装置で使用できる AC 電源コードの仕様を示します。表には、電源コードの図の参照先も示されています。






(注) すべての 3200 W 電源装置の電源コード :



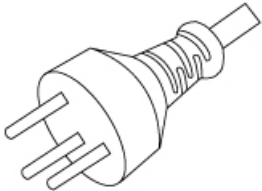




- 長さの範囲は 3.0 ~ 4.293 m (9.84 ~ 14 フィート) です。ほとんどのコードの長さは 4.013 ~ 4.293 m (13 ~ 14 フィート) の間です
- 片方の端に IEC60320/C19 アプライアンス コネクタがあります。

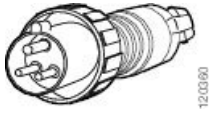
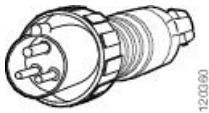
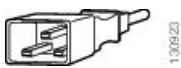
図 59: IEC60320/C19 アプライアンス コネクタ



表 18: 3200 W 電源装置の AC 電源コード

ロケール	製品番号	コードセット定格	AC 電源プラグ タイプ
アルゼンチン	CAB-I309-C19-INTL	20A、250 VAC	図 60: CAB-I309-C19-INTL= (アルゼンチン) 
オーストラリア	CAB-AC-16A-AUS	16A、250 VAC	図 61: CAB-AC-16A-AUS= (オーストラリア) 
中国	CAB-9K16A-CH	16A、250 VAC	図 62: CAB-9K16A-CH= (中国) 

ロケール	製品番号	コードセット定格	AC 電源プラグ タイプ
ヨーロッパ	CAB-CEE77-C19-EU	16A、250 VAC	図 63: CAB-CEE77-C19-EU= and CAB-I309-C19-INTL= (ヨーロッパ) 
	CAB-I309-C19-INTL	20A、250 VAC	
インド	CAB-SABS-C19-IND	16A、250 VAC	図 64: CAB-SABS-C19-IND= (インド) 
国際	CAB-I309-C19-INTL	20A、250 VAC	図 65: CAB-I309-C19-INTL= (国際) 
イスラエル	CAB-S132-C19-ISRL	16A、250 VAC	図 66: CAB-S132-C19-ISRL= (イスラエル) 
イタリア	CAB-C2316-C19-IT	16A、250 VAC	図 67: CAB-C2316-C19-IT= (イタリア) 
日本、北米 (ロックなしプラグ) 200 ~ 240 VAC 動作	CAB-US620P-C19-US	20A、250 VAC	図 68: CAB-US620P-C19-US= (日本、北米 - ロックなし) 
日本、北米 (ロック付きプラグ) 200 ~ 240 VAC 動作	CAB-L620P-C19-US	20A、250 VAC	図 69: CAB-L620P-C19-US= (日本、北米 - ロック付き) 
北米	CAB-US520-C19-US	20A、125 VAC	図 70: CAB-US520-C19-US= (北米) 

ロケール	製品番号	コードセット定格	AC 電源プラグ タイプ
南アフリカ	CAB-I309-C19-INTL	20A、250 VAC	図 71: CAB-I309-C19-INTL= (南アフリカ) 
英国	CAB-I309-C19-INTL	20A、250 VAC	図 72: CAB-I309-C19-INTL= (英国) 
UPS 220V	CAB-C19-CBN	20A、250 VAC	図 73: 130923 

## 3200 W DC 入力電源装置の仕様

次の表に、3200 W DC 入力電源モジュールの仕様の一覧を示しています。

表 19: 3200 W DC 入力電源装置の仕様

仕様	説明
DC 入力電圧	-40 ~ -72 VDC (拡張範囲は最大 -75 VDC)
DC 入力電流	公称: DC 入力あたり 36 A (合計 72 A) (-48 ~ -60 VDC 入力時) 最大: DC 入力あたり 44 A (-40 VDC 入力時)
電源装置出力容量	55 VDC 出力の場合: 3190 W 3.3 VDC 出力の場合: 10 W
出力ホールドアップ時間	8 ms
温度	<ul style="list-style-type: none"> <li>定常状態の動作: <ul style="list-style-type: none"> <li>-5 ~ +55 °C (45 °C (13,123 フィート)) 全負荷および -40 ~ -75 VDC</li> <li>-5 ~ +60 °C (50 °C (13,123 フィート)) 半負荷および -40 ~ -75 VDC</li> </ul> </li> <li>保管時: -40 ~ 85 °C</li> </ul>

仕様	説明
湿度	<ul style="list-style-type: none"> <li>動作時：10～90%（結露しないこと）</li> <li>保管時：5～95%（結露しないこと）</li> </ul>
熱衝撃	<ul style="list-style-type: none"> <li>動作時：-5～+55℃（2.5℃/分）</li> <li>保管時：-25～70℃（3分間の変化）</li> </ul>
高度	<ul style="list-style-type: none"> <li>動作時：-500～13,123フィート（許容温度範囲内（-5～55℃））および全負荷、6,000フィート超では1,000フィートあたり1.4℃低下</li> <li>（注） 中国における動作高度は6,561.6フィート（2,000m）までです。</li> <li>保管時：-1,000～50,000フィート（許容温度範囲内）</li> </ul>
発熱量（英式熱量単位（BTU））	3200W：950 BTU/時間
重量	3.0 kg（6.61ポンド）

## シャーシおよびモジュールの電力および発熱量

次の表に、電力と発熱量のデータを示します。表に記載された情報は、特に明記しない限り、フル装備の状態（トランシーバを設置済み）を想定しています。



（注） DC 出力電力は、電源装置からの出力値です（システム内部）。AC 入力電力は、コンセントから電源装置への入力値です。2つの値の割合の差が、電源装置の効率となります。

表 20: 電力要件および発熱量 - ファントレイ

PID	AC 入力電力 (W) (割り当て電力)	DC 入力 (W) (要求電力)	90V での電流	120V での電流	180V での電流	240V での電流	発熱量 (BTU/Hr)
C9404-FAN	411	370	4.57	3.43	2.28	1.71	1403
C9407-FAN	600	540	6.67	5.00	3.33	2.50	2047
C9410-FAN	778	700	8.64	6.48	4.32	3.24	2654



表 21: 電力要件および発熱量 - スーパーバイザモジュール

PID	AC 入力電力 (W) (割り当て電 力)	DC 入力 (W) (要求電力)	90V での電流	120V での電流	180V での電流	240V での電流	発熱量 (BTU/Hr)
C9400-SUP-1	444	400	4.94	3.70	2.47	1.85	1516
C9400-SUP-1XL	444	400	4.94	3.70	2.47	1.85	1516
C9400-SUP-1XL-Y	444	400	4.94	3.70	2.47	1.85	1516
C9400X-SUP-2	722	650	8.02	6.02	4.01	3.01	2464
C9400X-SUP-2XL	722	650	8.02	6.02	4.01	3.01	2464

表 22: 電力要件および発熱量 - ラインカード

PID	AC 入力電力 (W) (割り当て電 力)	DC 入力 (W) (要求電力)	90V での電流	120V での電流	180V での電流	240V での電流	発熱量 (BTU/Hr)
C9400-LC-12QC	222	200	2.47	1.85	1.23	0.93	758
C9400-LC-24S	133	120	1.48	1.11	0.74	0.56	455
C9400-LC-24XS	222	200	2.47	1.85	1.23	0.93	758
C9400-LC-24XY	222	200	2.47	1.85	1.23	0.93	758
C9400-LC-48H	72	65	0.80	0.60	0.40	0.30	246
C9400-LC-48HN	194	175	2.16	1.62	1.08	0.81	663
C9400-LC-48HX	300	270	3.33	2.50	1.67	1.25	1024
C9400-LC-48P	72	65	0.80	0.60	0.40	0.30	246
C9400-LC-48S	189	170	2.10	1.57	1.05	0.79	644
C9400-LC-48T	72	65	0.80	0.60	0.40	0.30	246
C9400-LC-48TX	300	270	3.33	2.50	1.67	1.25	1024
C9400-LC-48U	72	65	0.80	0.60	0.40	0.30	246
C9400-LC-48UX	267	240	2.96	2.22	1.48	1.11	910
C9400-LC-48XS	278	250	3.09	2.31	1.54	1.16	948

## 重量の仕様

完全に構成されたシャーシの合計重量は、モジュールの数、シャーシの種類、取り付けられた電源装置によって異なります。次の表の対応する重量を使用して、ハードウェア構成の総シャーシ重量に達します。

### シャーシの重量

PID (スペアには「=」が追加)	重量 (ファントレイ付きシャーシ)
C9404R	17.2 kg (39.0 ポンド)
C9407R	28.58 kg (63.0 ポンド)
C9410R	29.48 kg (65.0 ポンド)

### スーパーバイザ モジュールの重量

PID (スペアには「=」が追加)	重量
C9400-SUP-1	4.5 kg (9.9 ポンド)
C9400-SUP-1XL	4.5 kg (9.9 ポンド)
C9400-SUP-1XL-Y	4.5 kg (9.9 ポンド)
C9400X-SUP-2	4.78 kg (10.5 ポンド)
C9400X-SUP-2XL	4.78 kg (10.5 ポンド)

### ラインカードの重量

PID (スペアには「=」が追加)	重量
C9400-LC-12QC	3.49 kg (7.7 ポンド)
C9400-LC-24S	2.49 kg (5.5 ポンド)
C9400-LC-24XS	3.1 kg (6.9 ポンド)
C9400-LC-24XY	3.37 kg (7.4 ポンド)

PID (スペアには「=」が追加)	重量
C9400-LC-48H	3.13 kg (6.9 ポンド)
C9400-LC-48HN	3.85 kg (8.5 ポンド)
C9400-LC-48HX	3.81 kg (8.4 ポンド)
C9400-LC-48P	3.0 kg (6.6 ポンド)
C9400-LC-48S	2.94 kg (6.5 ポンド)
C9400-LC-48T	2.82 kg (6.2 ポンド)
C9400-LC-48TX	3.47 kg (7.6 ポンド)
C9400-LC-48U	3.0 kg (6.7 ポンド)
C9400-LC-48UX	3.8 kg (8.3 ポンド)
C9400-LC-48XS	3.67 kg (8.1 ポンド)

#### 電源モジュールの重量

PID (スペアには = が追加)	重量
C9400-PWR-2100AC	2.3 kg (5.0 ポンド)
C9400-PWR-3200DC	3.0 kg (6.6 ポンド)
C9400-PWR-3200AC	2.3 kg (5.0 ポンド)
C9400-PWR-3200ACT	1.8 kg ~ 2.3 kg (4 ~ 5 ポンド) <sup>16</sup>

<sup>16</sup> 電源モジュールの重量は、ベンダーによって異なります。

#### ブランク カバー

PID (スペアには = が追加)	重量
C9400-S-BLANK (Cisco Catalyst 9400 シリーズ スロット ブランク カバー)	1.54 kg (3.4 ポンド)
C9400-PWR-BLANK (Cisco Catalyst 9400 シリーズ 電源 ブランク カバー)	0.06 kg (0.14 ポンド)







## 第 9 章

### LED

- ファントレイの LED (187 ページ)
- 電源 LED (188 ページ)
- Cisco Catalyst 9400 シリーズ ラインカードの LED (189 ページ)
- Cisco Catalyst 9400 シリーズ スーパーバイザ モジュールの LED (190 ページ)





## ファントレイの LED

表 23: Cisco Catalyst 9400 シリーズ ファントレイ LED

LED タイプ	LED の位置または色	意味
 STATUS	消灯	ファントレイに電力が供給されていません。
	緑	すべてのファンが動作中で、ファントレイは通常どおり動作しています。
	オレンジ	1つのファンが動作していません。
	赤	複数のファンが動作していません。
 LOCATE	青	ファントレイがビーコン信号を受信していることを示します。  ファントレイ アセンブリには2つのブルー ビーコン LED があります (前面パネルに1つ、背面に1つ)。2つは常に相互に一致しています。  前面パネルのブルー ビーコン LED はスイッチとして押すこともでき、前面と背面のブルー ビーコンのオンとオフを切り替えます。ブルー ビーコンのオンとオフはソフトウェアからも切り替えることができます。




## 電源 LED

表 24: Cisco Catalyst 9400 シリーズ電源の LED

LED タイプ	LED の色	意味
 INPUT	緑	AC 入力電圧の範囲は 84 ~ 264 VAC です。 DC 入力電圧の範囲は 40 ~ 72 VDC です。
	消灯	AC 入力電圧が 84 VAC 未満または 264 VA を超えています。 DC 入力電圧が 40 VDC 未満または 72 VDC を超えています。
 OUTPUT	緑	55 VDC 電源出力、および電源モジュールは規制制限内で動作しています。
	緑で点滅	スタンバイモードまたはスリープモード。 0.5 秒間のオンと 0.5 秒間のオフの点滅で示されます。
 FAIL	消灯	DC 出力電圧はしきい値範囲を超えていません。
	赤	出力電圧が指定された範囲外である、電源モジュールのファンに障害が発生している（ファン回転数の不足で感知）、または入力電力の適用後に電源モジュールがオフになっています。 前面パネルのオン/オフロッカースイッチ（AC 入力電源装置の場合）、オン/オフ電源ボタン（DC 入力電源装置の場合）、または回路ブレーカーを介して、入力が適用または切断された後に、2 ~ 3 秒間点灯します。
 LOCATE	青	モジュールがビーコン信号を受信しています。
	青で点滅	DC 入力電源モジュールの電源ボタンモードが変更されています。 3 秒間点滅します。

## Cisco Catalyst 9400 シリーズ ラインカードの LED

表 25: Cisco Catalyst 9400 シリーズ ラインカードの LED


LED	LED の色	意味
 STATUS	緑	すべての診断テストに合格し、モジュールは動作しています。
	オレンジ	モジュールの起動中または診断の実行中、あるいはモジュールが無効です。
	赤	個別ポートテスト以外のテストに失敗しました。いくつかのモジュールでは、システムの電源を入れた直後、ソフトウェアの起動プロセスが開始するまで、この LED は赤になります。
	消灯	モジュールは無効になっているか、電源が入っていません。
 LOCATE	青	モジュールがビーコン信号を受信していることを示します。
 PORT LINK	緑	ポートリンクは動作していますが、パケットのアクティビティはありません。
	緑で点滅	ポートリンクは稼働しており、パケットアクティビティを示しています。
	オレンジ	ポートリンクは、ユーザによって無効化されて（管理上ダウンして）います。
	オレンジで点滅	ハードウェア（PHY）が障害のあるポートリンクを検出しました。
	緑とオレンジに交互に点滅	ポートリンクでエラーパケットが検出されています。エラーパケットは無効な巡回冗長検査（CRC）パケット、ジャンボパケットなどである可能性があります。
	消灯	信号が検出されず、リンクがダウンしているか、またはポートが接続されていません。



# Cisco Catalyst 9400 シリーズ スーパーバイザ モジュールの LED


表 26: Cisco Catalyst 9400 シリーズ スーパーバイザ モジュールの LED



LED	LED の色	意味
 STATUS	緑	イメージが正常に起動し、すべての診断テストに合格済みです。
	オレンジ	システム起動中または診断テストの実行中です。
	赤	診断テストに失敗しました。
	消灯	スーパーバイザ モジュールは無効になっているか、電源が入っていません。
 LOCATE	青	スーパーバイザ モジュールがビーコン信号を受信していることを示します。
 ACTIVE	緑	スーパーバイザモジュールはアクティブスーパーバイザです (冗長スーパーバイザ モジュール設定)。
	消灯	スーパーバイザ モジュールはスタンバイ モードです (冗長スーパーバイザ モジュール設定)。
 MANAGEMENT	緑	10/100/1000 BASE-T イーサネット管理ポートは動作状態 (リンク アップ) です。
	消灯	10/100/1000 BASE-T イーサネット管理ポートの信号が検出されないか、リンク設定のエラーがあるか、またはリンクをユーザが無効にしました (リンク ダウン)。



C9400-SUP-1、C9400-SUP-1XL、および C9400-SUP-1XL-Y の場合のみ		
LED	LED の色	意味
 <p>SFP または SFP+ または SFP28 UPLINK STATUS</p> <p>対応するポートのステータスを示す、上向きまたは下向きの三角形の LED。</p>	緑	SFP または SFP+ のポートリンクは稼働していますが、パケット アクティビティはありません。
	緑で点滅	SFP または SFP+ のポートリンクは稼働しており、パケット アクティビティを示しています。
	オレンジ	SFP または SFP+ のポートリンクはユーザによって無効化されて（管理上ダウンして）います。
	オレンジで点滅	ハードウェア（PHY）が障害のあるポートリンクを検出しました。
	緑とオレンジに交互に点滅	ポートリンクでエラー パケットが検出されています。エラー パケットは無効な巡回冗長検査（CRC）パケット、ジャンボ パケットなどである可能性があります。
	消灯	SFP または SFP+ ポートリンクがダウンしているか、トランシーバモジュールが取り付けられていません。

C9400-SUP-1、C9400-SUP-1XL、および C9400-SUP-1XL-Y の場合のみ		
LED	LED の色	意味
 <p><b>QSFP UPLINK STATUS</b></p> <p>対応するポートのステータスを示す、各 QSFP ポート番号の横にある LED。</p>	緑	QSFP ポートリンクは稼働していますが、パケットアクティビティはありません。
	緑で点滅	QSFP ポートリンクは稼働しており、パケットアクティビティを示しています。
	オレンジ	QSFP ポートリンクはユーザによって無効化されて（管理上ダウンして）います。
	グリーンとオレンジに交互に点滅	QSFP ポートリンクでエラーパケットが検出されています。エラーパケットは無効な巡回冗長検査（CRC）パケット、ジャンボパケットなどである可能性があります。
	消灯	QSFP ポートリンクがダウンしているか、トランシーバモジュールが取り付けられていません。
 <p><b>PORT SET ENABLED</b></p> <p>スーパーバイザモジュールの前面プレートには該当する LED が 4 つあります。</p> <ul style="list-style-type: none"> <li>• ポート番号 1～4 に対して 1 個 (G1)。</li> <li>• ポート番号 5～8 に対して 1 個 (G2)。</li> <li>• ポート番号 9 に対して 1 個 (G3)。</li> <li>• ポート番号 10 に対して 1 個 (G4)。</li> </ul>	緑	ポートセットは有効です。 (注) Cisco IOS XE Fuji 16.8.1a 以降では、SFP または SFP+ ポートの PORT SET ENABLED LED がサポートされています。
	消灯	ポートセットは有効ではありません。

C9400X-SUP-2 および C9400X-SUP-2XL の場合のみ		
LED	LED の色	意味
 <p>SFP+ または SFP28 UPLINK STATUS</p> <p>対応するポートのステータスを示す、上向きまたは下向きの三角形の LED。</p>	緑	SFP+ ポートリンクは稼働していますが、パケットアクティビティはありません。
	緑に点滅	SFP+ ポートリンクは稼働しており、パケットアクティビティを示しています。
	オレンジ	SFP+ リンクはユーザーによって無効化されて（管理上ダウンして）います。
	オレンジで点滅	ハードウェア（PHY）が障害のあるポートリンクを検出しました。
	緑とオレンジに交互に点滅	ポートリンクでエラーパケットが検出されています。エラーパケットは無効な巡回冗長検査（CRC）パケット、ジャンボパケットなどである可能性があります。
	消灯	SFP+ ポートリンクがダウンしているか、トランシーバモジュールが取り付けられていません。

C9400X-SUP-2 および C9400X-SUP-2XL の場合のみ		
LED	LED の色	意味
 <p><b>QSFP UPLINK STATUS</b></p> <p>対応するポートのステータスを示す、上向きの三角形の LED。</p>	緑	QSFP ポートリンクは稼働していますが、パケット アクティビティはありません。
	緑で点滅	QSFP ポートリンクは稼働しており、パケット アクティビティを示しています。
	オレンジ	QSFP リンクはユーザーによって無効化されて（管理上ダウンして）います。
	オレンジで点滅	ハードウェア（PHY）が障害のあるポートリンクを検出しました。
	緑とオレンジに交互に点滅	ポートリンクでエラーパケットが検出されています。エラーパケットは無効な巡回冗長検査（CRC）パケット、ジャンボパケットなどである可能性があります。
	消灯	QSFP ポートリンクがダウンしているか、トランシーバモジュールが取り付けられていません。
 <p><b>PORT SET ENABLED</b></p> <p>スーパーバイザモジュールの前面プレートには該当する LED が 5 つあります。</p> <ul style="list-style-type: none"> <li>• ポート番号 1 ～ 4 に対して 1 つ。</li> <li>• ポート番号 5 に対して 1 つ。</li> <li>• ポート番号 6 に対して 1 つ。</li> <li>• ポート番号 7 に対して 1 つ。</li> <li>• ポート番号 8 に対して 1 つ。</li> </ul>	緑	ポートセットは有効です。
	消灯	ポートセットは有効ではありません。



## 第 10 章

# スイッチの初期設定

- [初期設定のオプション \(195 ページ\)](#)
- [Web ユーザー インターフェイスを使用したスイッチの設定 \(196 ページ\)](#)
- [CLI を使用したスイッチの設定 \(196 ページ\)](#)
- [ROMmon モードでのスイッチの設定 \(201 ページ\)](#)
- [USB ドライバのインストールとアンインストール \(202 ページ\)](#)

## 初期設定のオプション

ハードウェアの取り付けが完了したら、トラフィックがネットワークを通過できるようにスイッチを設定する必要があります。新しいデバイスを使用する初日には、いくつかのタスクを実行することにより、デバイスがオンラインになっていること、到達可能であること、容易に設定できることを確認できます。

スーパーバイザ モジュールの出荷時は、工場出荷時の設定として `MANUAL_BOOT` が `no` に設定されています。つまり、初めてデバイスの電源を入れると、必ず自動的に起動します。以下は、初期設定に利用できる最初のオプションです。

- [Web ユーザー インターフェイスを使用したスイッチの設定](#)
- [CLI を使用したスイッチの設定](#)
- [ROMmon モードでのスイッチの設定](#)

このオプションでは、自動起動（工場出荷時の設定）を中断し、ROMmon プロンプトを入力して、必要な設定を入力する必要があります。TFTP サーバ上にあるイメージを使用してシステムを起動する場合は、このオプションを使用します。

# Web ユーザー インターフェイスを使用したスイッチの設定

WebUI を使用してスイッチを設定する手順については、[ソフトウェア コンフィギュレーション ガイド](#)の必要なバージョンを参照してください。ガイドで、Web ユーザー インターフェイスを使用したスイッチの設定を参照してください。

## CLI を使用したスイッチの設定

### 端末エミュレーション ソフトウェアの起動

端末エミュレーション ソフトウェアを起動するには、次の手順を実行します。

#### 始める前に

端末エミュレーション ソフトウェア（その多くは、ハイパーターミナルや Procomm Plus などの PC アプリケーション）によって、スイッチと PC または端末間の通信が可能になります。

#### 手順

- 
- ステップ 1** PC または端末を使用している場合、端末エミュレーション プログラムを起動します。
  - ステップ 2** ターミナル エミュレーション セッションを開始します。
  - ステップ 3** 次のコンソール ポートのデフォルト特性に一致するように、PC または端末のボー レートと文字フォーマットを設定します。
    - 9600 ボー
    - 8 データ ビット
    - フロー制御なし
    - 1 ストップ ビット
    - パリティなし
- 

#### 次のタスク

電源に接続します。

## 電源の接続

電源に接続するには、次の手順に従います。

### 手順

- 
- ステップ 1** 付属の国特有の AC 電源コードの一端をスイッチの電源コネクタに接続します。
- ステップ 2** アースされた 100 ~ 240 VAC 50-60 Hz の AC コンセントに、電源コードの反対側を差し込みます。
- スイッチの電源を入れます。
- スイッチの電源を入れる前にターミナルエミュレーションプログラムを起動した場合は、PC または端末にブートローダ シーケンスが表示されます。セットアッププログラムのプロンプトを表示するには、Enter キーを押す必要があります。
- 

### 次のタスク

ネットワーク管理者から IP 設定を取得します。

## RJ-45 コンソール ポートの接続

コンソールポートを使用するには、初期設定を実行して、スイッチのコンソールポートを VT-100 ターミナルエミュレータを使用して PC に接続します。これには RJ-45/DB-9 アダプタケーブルを使用します。

スイッチに PC または端末を接続するには、次の手順に従ってください。

### 手順

- 
- ステップ 1** RJ-45/DB-9 アダプタ ケーブルを使用して、スーパーバイザ モジュールの前面パネルにあるコンソールポートに RJ-45 コネクタを差し込みます。
- ステップ 2** アダプタ ケーブルの DB-9 メス DTE を PC のシリアルポートに接続するか、該当するアダプタを端末に接続します。
-

## USB コンソール ポートの接続

### 手順

- 
- ステップ 1** (注)  
スイッチ上の USB タイプ A ポートはファイルシステムのサポートを提供し、コンソールポートではありません。「USB タイプ A ポート」セクションを参照してください。
- ステップ 2** USB ケーブルを PC の USB ポートに接続します。ケーブルのもう一方の端をスイッチのミニ B (5 ピン コネクタ) USB コンソール ポートに接続します。
- ステップ 3** PC または端末上で端末エミュレーション ソフトウェアを起動します。プログラム (通常、Putty または TeraTerm などの PC アプリケーション) によって、スイッチと PC または端末との通信が可能になります。
- ステップ 4** コンソール ポートのデフォルト特性に合わせて、PC または端末のボーレートおよびキャラクタ フォーマットを次のように設定します。
- 9600 ボー
  - 8 データ ビット
  - 1 ストップ ビット
  - パリティなし
  - なし (フロー制御)
- ステップ 5** スイッチのクイック スタート ガイドを参照して、スイッチの電源を入れます。
- ステップ 6** PC または端末にブートローダ シーケンスが表示されます。Enter を押してセットアップ プロンプトを表示します。セットアップ プログラムの手順に従います。
- 

## IP 設定

スイッチをセットアップするには、IP アドレスおよび、スイッチがローカル ルータおよびインターネットと通信するために必要なその他の設定情報を割り当てる必要があります。

次の情報をネットワーク管理者から入手する必要があります。

- スイッチの IP アドレス
- サブネット マスク (IP ネットマスク)
- デフォルト ゲートウェイ (ルータ)
- TFTP サーバ



## 初期設定の実行

起動スクリプトが構成ウィザードを実行し、基本設定の入力を求められます。どの時点でも疑問符「?」を入力してヘルプを表示することができます。設定ダイアログを終了するには、プロンプトで **Ctrl+C** キーを押します。デフォルト設定は角カッコ「[]」に囲まれています。

### 手順

**ステップ 1** 初期設定ダイアログを入力するかどうかに応答します。

例：

```
Would you like to enter the initial configuration dialog? [yes/no]: yes
```

**ステップ 2** 基本的な管理設定を入力するかどうかに応答します。

例：

```
Would you like to enter basic management setup? [yes/no]: yes
```

**ステップ 3** 基本的な管理設定を入力するかどうかに応答します。

例：

```
Would you like to enter basic management setup? [yes/no]: yes  
Configuring global parameters:  
Enter host name [Switch]: Switch
```

```
The enable secret is a password used to protect access to  
privileged EXEC and configuration modes. This password, after  
entered, becomes encrypted in the configuration.
```

```
Enter enable secret: examplesecret
```

```
The enable password is used when you do not specify an  
enable secret password, with some older software versions, and  
some boot images.
```

```
Enter enable password: exampleenable
```

```
The virtual terminal password is used to protect  
access to the router over a network interface.
```

```
Enter virtual terminal password: examplevtp
```

```
Setup account for accessing HTTP server? [yes]: yes
```

```
Username [admin]:
```

```
Password [cisco]:
```

```
Password is UNENCRYPTED.
```

**ステップ 4** HTTP サーバにアクセスするアカウントを設定するかどうかに応答します。

例：

```
Setup account for accessing HTTP server? [yes]: yes
```

```
Username [admin]:
```

```
Password [cisco]:
```

```
Password is UNENCRYPTED.
```

**ステップ 5** SNMP ネットワーク管理を設定するかどうかに応答します。

例：

```
Configure SNMP Network Management? [no]: no
```

**ステップ6** インターフェイスの概要が表示されます。リストから管理ネットワークへの接続に使用されるインターフェイスの名前を入力し、インターフェイスのIPアドレスとサブネットマスクを入力します。

例：

```
Current interface summary
Any interface listed with OK? value "NO" does not have a valid configuration

Interface          IP-Address      OK? Method Status          Protocol
Vlan1              unassigned     NO  unset  up              up
GigabitEthernet0/0 unassigned     NO  unset  up              up
GigabitEthernet1/0/1 unassigned     YES unset  down            down
<output truncated>
```

```
Enter interface name used to connect to the
management network from the above interface summary: GigabitEthernet0/0
```

```
Configuring interface GigabitEthernet0/0:
  Configure IP on this interface? [yes]:
    IP address for this interface: 192.168.247.10
    Subnet mask for this interface [255.255.255.0] : 255.255.0.0
    Class C network is 192.168.247.0, 16 subnet bits; mask is /16
```

```
The following configuration command script was created:
```

```
hostname Switch
enable secret 5 $1$2EYv$CSkmxAlgDon2AKcfXNNwT/
enable password exampleenable
line vty 0 4
password examplevtp
username admin privilege 15 password cisco
no snmp-server
!
!
interface Vlan1
shutdown
no ip address
!
interface GigabitEthernet0/0
no shutdown
ip address 192.168.247.10 255.255.0.0
!
interface GigabitEthernet1/0/1
!
interface GigabitEthernet1/0/2
<output truncated>
end
```

**ステップ7** 設定を保存し、実行中の設定を確認します。

例：

```
[0] Go to the IOS command prompt without saving this config.
[1] Return back to the setup without saving this config.
[2] Save this configuration to nvram and exit.
```

```
Enter your selection [2]: 2
```

```
Building configuration...
[OK]
Use the enabled mode 'configure' command to modify this configuration.

Press RETURN to get started!

*Aug 17 21:16:56.780: %PKI-4-NOCONFIGAUTOSAVE: Configuration was modified. Issue "write
memory" to save new IOS PKI configuration
Switch> enable
Password: exampleenable
Switch#
Switch# show running-config interface GigabitEthernet0/0
Building configuration...

Current configuration : 118 bytes
!
interface GigabitEthernet0/0
 vrf forwarding Mgmt-vrf
 ip address 192.168.247.10 255.255.0.0
 negotiation auto

end
```

**ステップ 8** VRF を介してイーサネット管理インターフェイスを使用してインターフェイスに ping を実行します。

```
Switch# ping vrf Mgmt-vrf 192.168.0.1
Type escape sequence to abort.
Sending 5, 100-byte ICMP Echos to 192.168.0.1, timeout is 2 seconds:
.!!!!
Success rate is 80 percent (4/5), round-trip min/avg/max = 1/1/1 ms
Switch#
*Aug 17 21:18:45.152: %PNP-6-PNP_DISCOVERY_STOPPED: PnP Discovery stopped (Config Wizard)
```

---

これで、スイッチの初期設定が完了となり、ネットワーク接続経由でその他のインターフェイスおよび機能を設定できます。スーパーバイザ モジュールのコンソール ポートに直接接続する必要はありません。

CLI を使用して、さらに設定および管理作業を実行するには、ターミナルプログラムを使用してコンソールポート経由で、または、Telnet を使用してネットワーク経由で、Switch> プロンプトにコマンドを入力します。設定情報については、スイッチのソフトウェア コンフィギュレーション ガイドをスイッチのコマンドリファレンスとともに参照してください。

## ROMmon モードでのスイッチの設定

### 手順

---

**ステップ 1** システムは自動ブートに設定されています。ROMmon でネットワーク パラメータを変更するには、システムにコンソールを接続し、システムが起動して、プロンプトが表示されたら、Ctrl+C キーを押して起動を停止し、ROMmon プロンプトにアクセスします。

例：

```

Initializing Hardware...

System Bootstrap, Version 16.6.1r [FC2], RELEASE SOFTWARE (P)
Compiled Sat 07/15/2017 10:06:12.23 by rel

Current image running:
Primary Rommon Image

Last reset cause: SoftwareResetTrig
C9400-SUP-1 platform with 16777216 Kbytes of main memory

Preparing to autoboot. [Press Ctrl-C to interrupt] 0
<output truncated>
rommon1>

```

**ステップ2** ネットワーク パラメータを設定します。ここで入力している値は例に過ぎません。

例：

```

rommon 2> set IP_ADDRESS=192.168.247.10
rommon 3> set IP_SUBNET_MASK=255.255.0.0
rommon 4> set DEFAULT_GATEWAY=172.20.52.35
rommon 5> set TFTP_SERVER=198.51.100.2

```

**ステップ3** set コマンドを入力して設定が保存されていることを確認した後で、システムを起動します。

例：

```

rommon 6> set
rommon 7> boot

```

## USB ドライバのインストールとアンインストール

### Microsoft Windows USB デバイスドライバのインストール

Microsoft Windows ベースの PC をスイッチの USB コンソールポートに最初に接続するときに、USB デバイス ドライバをインストールする必要があります。

### Cisco Microsoft Windows USB ドライバのインストール

#### 手順

**ステップ1** Cisco.com の Web サイトから Cisco USB コンソール ドライバファイル入手し、解凍します。

(注)

スイッチソフトウェアのダウンロード用の Cisco.com サイトから、ドライバファイルをダウンロードできます。

Windows 10 には USB-RS232 ドライバが含まれています。ただし、追加機能については、cisco.com にある ソフトウェア ダウンロード センター から USB コンソールソフトウェアをダウンロードしてください。

**ステップ 2** 32 ビット Windows を使用している場合は、Windows\_32 フォルダ内の setup.exe ファイルをダブルクリックします。64 ビット Windows を使用している場合は、Windows\_64 フォルダ内の setup(x64).exe ファイルをダブルクリックします。

**ステップ 3** Cisco Virtual Com InstallShield Wizard が起動します。[次へ (Next)] をクリックします。

**ステップ 4** [プログラムをインストールする準備ができました (Ready to Install the Program)] ウィンドウが表示されます。[インストール (Install)] をクリックします。

(注)

User Account Control 警告が表示された場合は、[許可する - これは信頼できるプログラムです (Allow - I trust this program)] をクリックして先に進みます。

**ステップ 5** [InstallShield ウィンザードが完了しました (InstallShield Wizard Completed)] ウィンドウが表示されます。[終了 (Finish)] をクリックします。

**ステップ 6** USB ケーブルを、PC とスイッチのコンソール ポートに接続します。USB コンソール ポートの LED が緑で点灯し、Found New Hardware ウィザードが表示されます。指示に従って、ドライバのインストールを完了します。

## Cisco Microsoft Windows USB ドライバのアンインストール

### Cisco Microsoft Windows USB ドライバのアンインストール

始める前に

ドライバをアンインストールする前に、スイッチとコンソール端末を切り離します。

手順

**ステップ 1** 32 ビット Windows の場合は setup.exe を、64 ビット Windows の場合は setup(x64).exe を実行します。[次へ (Next)] をクリックします。

**ステップ 2** Cisco Virtual Com の InstallShield Wizard が表示されます。[次へ (Next)] をクリックします。

**ステップ 3** [プログラムのメンテナンス (Program Maintenance)] ウィンドウが表示されたら、[削除 (Remove)] オプション ボタンを選択します。[次へ (Next)] をクリックします。

**ステップ 4** [プログラムの削除 (Remove the Program)] ウィンドウが表示されたら、[削除 (Remove)] をクリックします。

(注)

User Account Control 警告が表示された場合は、[許可する - これは信頼できるプログラムです (Allow - I trust this program)] をクリックして先に進みます。

**ステップ 5** [InstallShield ウィザードが完了しました (InstallShield Wizard Completed) ] ウィンドウが表示されたら、[終了 (Finish) ] をクリックします。

---



# 第 11 章

## 関連資料

次の資料に、インストールおよびコンフィギュレーションの関連情報が記載されています。

### リリースおよび一般情報

リリースノート：<https://www.cisco.com/c/en/us/support/switches/catalyst-9400-series-switches/products-release-notes-list.html>

各リリースで導入されたハードウェアとソフトウェアの機能の概要、サポートされていない機能、重要な制限事項と制限、および未解決と解決済みのソフトウェアの警告を示します。

### ハードウェアに関するドキュメント

- ハードウェア設置ガイド：[https://www.cisco.com/c/en/us/td/docs/switches/lan/catalyst9400/hardware/install/b\\_c9400\\_hig.html](https://www.cisco.com/c/en/us/td/docs/switches/lan/catalyst9400/hardware/install/b_c9400_hig.html)

スイッチの機能の概要を提供し、スイッチの設置とラックへの搭載方法、スイッチへの接続方法について説明します。電源装置の設置方法や、ファントレイアセンブリの交換方法を説明します。技術仕様およびトラブルシューティングのガイドも含まれています。

- スーパーバイザモジュールの設置に関する注意事項：[https://www.cisco.com/c/en/us/td/docs/switches/lan/catalyst9400/hardware/sup\\_install/b-c9400-sup-note.html](https://www.cisco.com/c/en/us/td/docs/switches/lan/catalyst9400/hardware/sup_install/b-c9400-sup-note.html)

利用できるスーパーバイザモジュール、主な機能、シャーシの互換性情報、スロットの制限の概要を説明し、スーパーバイザモジュールを正しくインストールおよびアンインストールする方法について説明します。

- ラインカードの取り付けに関する注意事項：[https://www.cisco.com/c/en/us/td/docs/switches/lan/catalyst9400/hardware/sw\\_mod\\_install/b-c9400-mod-note.html](https://www.cisco.com/c/en/us/td/docs/switches/lan/catalyst9400/hardware/sw_mod_install/b-c9400-mod-note.html)

サポートされているラインカード、主要な機能の概要、ラインカードを正しくインストールおよびアンインストールする方法、およびトランシーバサポートについて説明します。

- 法規制の遵守および安全に関する情報資料：<https://www.cisco.com/c/dam/en/us/td/docs/switches/lan/catalyst9400/hardware/regulatory/RCSI-0315-book.pdf>

Catalyst 9400 シリーズ スイッチ (全シャーシモデル)、スーパーバイザモジュール、ラインカードおよびその他のハードウェアコンポーネントに関連する安全上の警告の一覧。

## ソフトウェア マニュアル

- ソフトウェア コンフィギュレーションガイド : <https://www.cisco.com/c/en/us/support/switches/catalyst-9400-series-switches/products-installation-and-configuration-guides-list.html>

スイッチでサポートされている機能の詳細なソフトウェア設定情報を提供します。これらのガイドは、リリースによって異なります。

- コマンド リファレンス : <https://www.cisco.com/c/en/us/support/switches/catalyst-9400-series-switches/products-command-reference-list.html>

スイッチでサポートされている Cisco IOS コマンドの構文、コマンドの履歴および利用のガイドライン。これらのガイドは、リリースによって異なります。





## 付録 **A**

# IEEE 802.3bt タイプ4 デバイスのケーブル接続要件の分析

2017年版の National Electrical Code (NEC) には、Power over Ethernet (PoE) システムの制限についての記述があります。この制限は導線ごとの電流に基づくもので、Power on Ethernet を提供する大規模なケーブルバンドルで発生する可能性のある熱上昇を最小限に抑えることを目的としています。



- (注) NEC ではケーブルバンドルについて、少なくとも 1.0 m (40 インチ) にわたって、密接に包装された構成でまとめて結束されているか、互いに接触している、ケーブルのグループとして定義しています。

イーサネットシステムで使用される標準のカテゴリケーブルは、8本の導線で構成されています。IEEE 802.3af および 802.3at システムは、このうち4本の導線だけを使用して電流を送ります。Cisco UPOE および IEEE 802.3bt システムは、8本の導線すべてを使用して電流を送ります。次の表に、それぞれの標準規格で許可されている最大電流と、関連するケーブルあたりおよび導線あたりの電流の一覧を示します。

表 27: 各種の標準規格における所定の最大電流

標準	ケーブル電流	導線電流
802.3af	350 mA	175 mA
802.3at	600 mA	300 mA
Cisco UPOE	1200 mA	300 mA
802.3bt	1732 mA	433 mA

NEC に準拠するためのケーブル接続システムの分析は、セクション 840.160 から始まります。

一覧に記載されている 4 ペアの通信ケーブルを、通信回線用に取り付ける場合、または 725.154(A) に従ってクラス 2 およびクラス 3 のケーブルに置き換えて取り付ける場合は、725.144 に準拠するものとします。

例外：一覧に記載されている 4 ペアの通信ケーブルを、電源の定格電流が 24 AWG 以上の任意の導線において 0.3 アンペアを超えない場所に取り付ける場合は、725.144 に準拠した通信ケーブルの取り付けは必須ではないものとします。

この結果、802.3af、802.3at、および Cisco UPOE システムでは、導線が 24 AWG 以上の場合はこれ以上の考慮は必要ありません。また、TIA-568 準拠の水平ケーブルには最低でも 24 AWG の導線が必要です。そのため、60 W 以下を供給する IEEE 標準規格に準拠した PoE システムでは、これ以上ケーブルについての考慮は必要ありません。

IEEE 802.3bt タイプ 4 システム（クラス 7 およびクラス 8、75 W および 90 W）は、0.3 A の例外の対象にはなりません。したがって、NEC 準拠の分析はセクション 725.144 に移ります。

タイプ CL3P、CL2P、CL3R、CL2R、CL3、または CL2 の送信電力およびデータの場合、導線ごとの定格電流は、周囲温度 30 °C (86 °F) において表 725.144 の電流容量を超えないものとします。周囲温度が 30 °C (86 °F) を超える場合は、310.15(B) の修正要因が適用されるものとします。

例外：導線が 24 AWG 以上で、電源の定格電流が 0.3 アンペアを超えない取り付けでは、725.144 への準拠は必須ではないものとします。

タイプ CL3P-LP、CL2P-LP、CL3R-LP、CL2R-LP、CL3-LP、または CL2-LP については、「-LP」の直後に示されるアンペア上限を導線ごとの定格電流として、電源から機器への電力供給が許されるものとし、機器へのデータ送信が許されるものとします。

次の表は表 725.144 から導出したもので、10.15(B) を使用して 45 °C の周囲温度に合わせて調整してあります。

緑のセルの値は、IEEE タイプ 4 PoE システムの値として許容されます。

図 74: 45 °C の周囲温度に合わせて調整された NEC 2020 表 725.144

AWG	バンドル内の 4 ペア ケーブルの本数																	
	1-7			8-19			20-37			38-61			62-91			92-192		
	定格温度			定格温度			定格温度			定格温度			定格温度			定格温度		
	60°C	75°C	90°C	60°C	75°C	90°C	60°C	75°C	90°C	60°C	75°C	90°C	60°C	75°C	90°C	60°C	75°C	90°C
26	0.71	1.00	1.23	0.50	0.71	0.88	0.39	0.56	0.68	0.33	0.47	0.58	0.32	0.45	0.55	NA	NA	NA
24	0.84	1.19	1.46	0.57	0.82	1.01	0.45	0.64	0.79	0.39	0.55	0.68	0.33	0.46	0.56	0.28	0.39	0.48
23	0.88	1.25	1.54	0.63	0.91	1.11	0.54	0.78	0.95	0.47	0.65	0.81	0.41	0.58	0.71	0.32	0.45	0.55
22	1.06	1.52	1.87	0.74	1.05	1.29	0.54	0.78	0.96	0.47	0.67	0.83	0.44	0.63	0.77	0.37	0.51	0.62

45 °C に合わせて調整された NEC 2020 表 725.144 の分析と、セクション 725.144 の要件の結果から、定格 75 °C、23 AWG の導線によるカテゴリ 6a ケーブルをバンドルサイズ 192 以下で使用することを推奨します。



## 索引

### 数字

#### 9404R 167

- エアフロー 167
- シャーシの重量 167
- ディメンション 167
- ラックユニット 167
- ランダム振動 167
- 温度遷移温度 167
- 音圧 167
- 高度 167
- 湿度 167
- 周囲温度 167
- 衝撃 167
- 正弦振動 167

#### 9407R 169

- エアフロー 169
- シャーシの重量 169
- ディメンション 169
- ラックユニット 169
- ランダム振動 169
- 温度遷移温度 169
- 音圧 169
- 高度 169
- 湿度 169
- 周囲温度 169
- 衝撃 169
- 正弦振動 169

### A

AC 入力 114, 118

AC 入力電源モジュール 24  
機能 24

### B

BAUD 環境変数 159

BTU/時間 182

### C

#### C9404R 5

機能 5

#### C9407R 10

機能 10

#### C9410R 15, 171

- エアフロー 171
- シャーシの重量 171
- ディメンション 171
- ラックユニット 171
- ランダム振動 171
- 温度遷移温度 171
- 音圧 171
- 機能 15
- 高度 171
- 湿度 171
- 周囲温度 171
- 衝撃 171
- 正弦振動 171

Cisco Catalyst 9400 シリーズ スイッチ 5, 10, 15, 59, 63, 66–67, 71, 73, 80, 83, 95, 100

#### C9404R 5

#### C9407R 10

#### C9410R 15

インストール 59, 95, 100

システムアースの確立 95

タスク 59

確認 100

スイッチシャーシの取り付け 63, 66–67, 71, 73, 80, 83

L 字金具 67

ケーブルガイド 80, 83

シェルフキット 66

シェルフブラケットの取り付け 71

ラックへの取り付け 63, 73

### D

DC 入力 127, 133

DC 入力電源モジュール 26, 137–139, 142

回路、順序 139

## DC 入力電源モジュール (続き)

- 機能 26
- 自動オン 142
- 色、DC 入力線 137
- 締め付けトルク、ラグ 138
- 電源ボタン 26
  - 自動オン 26
  - 保護 26

## F

- FRU 101, 113
  - ファントレイ 101
  - 電源モジュール 113

## I

- IEC60320/C19 アプライアンスコネクタ 175, 179

## L

- LED 187, 190

## P

- power redundancy-mode 29

## い

- インストール 97
  - 静電気防止用ストラップの着用 97
- インストールの準備 34, 37-41, 43
  - エアフロー 34
  - ごみ 37
  - システムのアース接続 41
  - ほこり 37
  - 安全性 43
  - 温度 34
  - 高度 37
  - 衝撃 40
  - 振動 40
  - 電源の中断 40
  - 電磁波干渉 39
  - 電波品質 37
  - 腐食 38
  - 無線周波数干渉 39

## こ

- コンソール ポートの速度 159

## さ

- サービス モード 102

## す

- スーパーバイザ モジュール 182
  - 電力要件および発熱量 182

## と

- トラブルシューティング 147-148, 150-152, 155-156, 165
  - AC 入力電源モジュール 151
  - Cisco TAC 165
  - DC 入力電源モジュール 152
  - LED による問題の特定 148
  - システム メッセージ 150
  - システムの起動の確認 148
  - ソフトウェアによる 150
  - ファントレイ 155
  - ファントレイ CLI コマンド 156
  - 概要 147
  - 電源装置の CLI コマンド 150

## ふ

- ファントレイ 20-23, 101-103, 106-107, 111-112, 155-156, 182, 187
  - LED 187
  - Network Equipment-Building System モード (NEBS モード) 23
  - OIR 101
  - サービス モード 102
  - しきい値、アラーム、および異常な音響条件 23
  - トラブルシューティング 155-156
  - ホットスワップ 101
  - モデル番号 21
  - 概要 20
    - 取り外し、前面から 103
    - 取り外し、背面から 107
    - 取り付け、前面から 106
    - 取り付け、背面から 111
    - 取り付けの確認 112
    - 電力要件および発熱量 182
    - 動作 22-23
    - 部品 21
  - ファントレイ アセンブリ 20

## ほ

- ホットスワップ 113

ら

ラインカード [182](#)

ラインカード (続き)

電力要件および発熱量 [182](#)



【注意】シスコ製品をご使用になる前に、安全上の注意（[www.cisco.com/jp/go/safety\\_warning/](http://www.cisco.com/jp/go/safety_warning/)）をご確認ください。本書は、米国シスコ発行ドキュメントの参考和訳です。リンク情報につきましては、日本語版掲載時点で、英語版にアップデートがあり、リンク先のページが移動/変更されている場合がありますことをご了承ください。あくまでも参考和訳となりますので、正式な内容については米国サイトのドキュメントを参照ください。また、契約等の記述については、弊社販売パートナー、または、弊社担当者にご確認ください。

THE SPECIFICATIONS AND INFORMATION REGARDING THE PRODUCTS IN THIS MANUAL ARE SUBJECT TO CHANGE WITHOUT NOTICE. ALL STATEMENTS, INFORMATION, AND RECOMMENDATIONS IN THIS MANUAL ARE BELIEVED TO BE ACCURATE BUT ARE PRESENTED WITHOUT WARRANTY OF ANY KIND, EXPRESS OR IMPLIED. USERS MUST TAKE FULL RESPONSIBILITY FOR THEIR APPLICATION OF ANY PRODUCTS.

THE SOFTWARE LICENSE AND LIMITED WARRANTY FOR THE ACCOMPANYING PRODUCT ARE SET FORTH IN THE INFORMATION PACKET THAT SHIPPED WITH THE PRODUCT AND ARE INCORPORATED HEREIN BY THIS REFERENCE. IF YOU ARE UNABLE TO LOCATE THE SOFTWARE LICENSE OR LIMITED WARRANTY, CONTACT YOUR CISCO REPRESENTATIVE FOR A COPY.

The following information is for FCC compliance of Class A devices: This equipment has been tested and found to comply with the limits for a Class A digital device, pursuant to part 15 of the FCC rules. These limits are designed to provide reasonable protection against harmful interference when the equipment is operated in a commercial environment. This equipment generates, uses, and can radiate radio-frequency energy and, if not installed and used in accordance with the instruction manual, may cause harmful interference to radio communications. Operation of this equipment in a residential area is likely to cause harmful interference, in which case users will be required to correct the interference at their own expense.

The following information is for FCC compliance of Class B devices: This equipment has been tested and found to comply with the limits for a Class B digital device, pursuant to part 15 of the FCC rules. These limits are designed to provide reasonable protection against harmful interference in a residential installation. This equipment generates, uses and can radiate radio frequency energy and, if not installed and used in accordance with the instructions, may cause harmful interference to radio communications. However, there is no guarantee that interference will not occur in a particular installation. If the equipment causes interference to radio or television reception, which can be determined by turning the equipment off and on, users are encouraged to try to correct the interference by using one or more of the following measures:

- Reorient or relocate the receiving antenna.
- Increase the separation between the equipment and receiver.
- Connect the equipment into an outlet on a circuit different from that to which the receiver is connected.
- Consult the dealer or an experienced radio/TV technician for help.

Modifications to this product not authorized by Cisco could void the FCC approval and negate your authority to operate the product.

The Cisco implementation of TCP header compression is an adaptation of a program developed by the University of California, Berkeley (UCB) as part of UCB's public domain version of the UNIX operating system. All rights reserved. Copyright © 1981, Regents of the University of California.

NOTWITHSTANDING ANY OTHER WARRANTY HEREIN, ALL DOCUMENT FILES AND SOFTWARE OF THESE SUPPLIERS ARE PROVIDED "AS IS" WITH ALL FAULTS. CISCO AND THE ABOVE-NAMED SUPPLIERS DISCLAIM ALL WARRANTIES, EXPRESSED OR IMPLIED, INCLUDING, WITHOUT LIMITATION, THOSE OF MERCHANTABILITY, FITNESS FOR A PARTICULAR PURPOSE AND NON-INFRINGEMENT OR ARISING FROM A COURSE OF DEALING, USAGE, OR TRADE PRACTICE.

IN NO EVENT SHALL CISCO OR ITS SUPPLIERS BE LIABLE FOR ANY INDIRECT, SPECIAL, CONSEQUENTIAL, OR INCIDENTAL DAMAGES, INCLUDING, WITHOUT LIMITATION, LOST PROFITS OR LOSS OR DAMAGE TO DATA ARISING OUT OF THE USE OR INABILITY TO USE THIS MANUAL, EVEN IF CISCO OR ITS SUPPLIERS HAVE BEEN ADVISED OF THE POSSIBILITY OF SUCH DAMAGES.

Any Internet Protocol (IP) addresses and phone numbers used in this document are not intended to be actual addresses and phone numbers. Any examples, command display output, network topology diagrams, and other figures included in the document are shown for illustrative purposes only. Any use of actual IP addresses or phone numbers in illustrative content is unintentional and coincidental.

All printed copies and duplicate soft copies of this document are considered uncontrolled. See the current online version for the latest version.

Cisco has more than 200 offices worldwide. Addresses and phone numbers are listed on the Cisco website at [www.cisco.com/go/offices](http://www.cisco.com/go/offices).

Cisco and the Cisco logo are trademarks or registered trademarks of Cisco and/or its affiliates in the U.S. and other countries. To view a list of Cisco trademarks, go to this URL: <https://www.cisco.com/c/en/us/about/legal/trademarks.html>. Third-party trademarks mentioned are the property of their respective owners. The use of the word partner does not imply a partnership relationship between Cisco and any other company. (1721R)

© 2017–2023 Cisco Systems, Inc. All rights reserved.





## 翻訳について

このドキュメントは、米国シスコ発行ドキュメントの参考和訳です。リンク情報につきましては、日本語版掲載時点で、英語版にアップデートがあり、リンク先のページが移動/変更されている場合がありますことをご了承ください。あくまでも参考和訳となりますので、正式な内容については米国サイトのドキュメントを参照ください。