



Cisco APIC M3/L3 サーバ インストールおよびサービス ガイド

初版：2018年10月25日

最終更新：2020年9月10日

シスコシステムズ合同会社

〒107-6227 東京都港区赤坂9-7-1 ミッドタウン・タワー

<http://www.cisco.com/jp>

お問い合わせ先：シスコ コンタクトセンター

0120-092-255（フリーコール、携帯・PHS含む）

電話受付時間：平日 10:00～12:00、13:00～17:00

<http://www.cisco.com/jp/go/contactcenter/>

【注意】 シスコ製品をご使用になる前に、安全上の注意（www.cisco.com/jp/go/safety_warning/）をご確認ください。本書は、米国シスコ発行ドキュメントの参考和訳です。リンク情報につきましては、日本語版掲載時点で、英語版にアップデートがあり、リンク先のページが移動/変更されている場合がありますことをご承知ください。あくまでも参考和訳となりますので、正式な内容については米国サイトのドキュメントを参照ください。また、契約等の記述については、弊社販売パートナー、または、弊社担当者にご確認ください。

このマニュアルに記載されている仕様および製品に関する情報は、予告なしに変更されることがあります。このマニュアルに記載されている表現、情報、および推奨事項は、すべて正確であると考えていますが、明示的であれ黙示的であれ、一切の保証の責任を負わないものとします。このマニュアルに記載されている製品の使用は、すべてユーザ側の責任になります。

対象製品のソフトウェア ライセンスおよび限定保証は、製品に添付された『Information Packet』に記載されています。添付されていない場合には、代理店にご連絡ください。

FCC クラス A 準拠装置に関する記述：この装置はテスト済みであり、FCC ルール Part 15 に規定された仕様のクラス A デジタル装置の制限に準拠していることが確認済みです。これらの制限は、商業環境で装置を使用したときに、干渉を防止する適切な保護を規定しています。この装置は、無線周波エネルギーを生成、使用、または放射する可能性があり、この装置のマニュアルに記載された指示に従って設置および使用しなかった場合、ラジオおよびテレビの受信障害が起こることがあります。住宅地でこの装置を使用すると、干渉を引き起こす可能性があります。その場合には、ユーザ側の負担で干渉防止措置を講じる必要があります。

FCC クラス B 準拠装置に関する記述：この装置はテスト済みであり、FCC ルール Part 15 に規定された仕様のクラス B デジタル装置の制限に準拠していることが確認済みです。これらの制限は、住宅地で使用したときに、有害な干渉を防止する適切な保護を規定したものです。この装置は、無線周波エネルギーを生成、使用、または放射する可能性があり、指示に従って設置および使用しなかった場合、ラジオおよびテレビの受信障害が起こることがあります。ただし、特定の設置条件において干渉が起きないことを保証するものではありません。装置がラジオまたはテレビ受信に干渉する場合には、次の方法で干渉が起きないようにしてください。干渉しているかどうかは、装置の電源のオン/オフによって判断できます。

- 受信アンテナの向きを変えるか、場所を移動します。
- 機器と受信装置の距離を広げる。
- 受信装置が接続されている回路とは別の回路のコンセントに機器を接続する。
- 販売業者またはラジオやテレビに詳しい技術者に連絡します。

シスコでは、この製品の変更または改造を認めていません。変更または改造した場合には、FCC 認定が無効になり、さらに製品を操作する権限を失うこととなります。

Cisco が採用している TCP ヘッダー圧縮機能は、UNIX オペレーティングシステムの UCB (University of California, Berkeley) のパブリック ドメインバージョンとして、UCB が開発したプログラムを採用したものです。All rights reserved. Copyright © 1981, Regents of the University of California.

ここに記載されている他のいかなる保証にもよらず、各社のすべてのマニュアルおよびソフトウェアは、障害も含めて「現状のまま」として提供されます。シスコおよびこれら各社は、商品性の保証、特定目的への準拠の保証、および権利を侵害しないことに関する保証、あるいは取引過程、使用、取引慣行によって発生する保証をはじめとする、明示されたまたは黙示された一切の保証の責任を負わないものとします。

いかなる場合においても、シスコシステムズおよびその供給者は、このマニュアルの使用または使用できないことによって発生する利益の損失やデータの損傷をはじめとする、間接的、派生的、偶発的、あるいは特殊な損害について、あらゆる可能性がシスコシステムズまたはその供給者に知らされていても、それらに対する責任は一切負わないものとします。

定型 このマニュアルで使用している IP アドレスおよび電話番号は、実際のアドレスおよび電話番号を示すものではありません。定型 マニュアル内の例、コマンド出力、ネットワークトポロジ図、およびその他の図は、説明のみを目的として使用されています。説明の中に実際のアドレスおよび電話番号が使用されていたとしても、それは意図的なものではなく、偶然の一致によるものです。

この文書の印刷されたハードコピーおよび複製されたソフトコピーは、すべて管理対象外と見なされます。最新版については、現在のオンラインバージョンを参照してください。

シスコは世界各国 200 箇所にオフィスを開設しています。各オフィスの住所と電話番号は、当社の Web サイト www.cisco.com/jp/go/offices をご覧ください。

The documentation set for this product strives to use bias-free language. For purposes of this documentation set, bias-free is defined as language that does not imply discrimination based on age, disability, gender, racial identity, ethnic identity, sexual orientation, socioeconomic status, and intersectionality. Exceptions may be present in the documentation due to language that is hardcoded in the user interfaces of the product software, language used based on standards documentation, or language that is used by a referenced third-party product.

Cisco and the Cisco logo are trademarks or registered trademarks of Cisco and/or its affiliates in the U.S. and other countries. To view a list of Cisco trademarks, go to this URL: <https://www.cisco.com/c/en/us/about/legal/trademarks.html>. Third-party trademarks mentioned are the property of their respective owners. The use of the word partner does not imply a partnership relationship between Cisco and any other company. (1721R)

© 2018 Cisco Systems, Inc. All rights reserved.



目次

第 1 章

概要 1

概要 1

外部機能 1

ステータス LED およびボタン 3

前面パネルの LED 4

背面パネルの LED 7

内部診断 LED 9

サービス可能なコンポーネントの場所 11

サーバ機能の概要 12

第 2 章

サーバのインストール 15

インストールの準備 15

設置に関する警告およびガイドライン 15

アース要件 17

ラックに関する要件 18

ラックへのサーバの設置 19

ケーブル管理アームの取り付け (オプション) 21

ケーブル管理アームの反転取り付け (オプション) 23

サーバの初期設定 23

設定のためのサーバへのローカル接続 24

リモート接続によるサーバの設定 25

Cisco IMC 設定ユーティリティを使用したシステムの設定 27

NIC モードおよび NIC 冗長化の設定 29

BIOS および Cisco IMC のファームウェアの更新 29

システム BIOS へのアクセス	30
スマート アクセス (シリアル)	30
スマート アクセス (USB)	31

付録 A :

サーバの仕様	33
サーバの仕様	33
物理仕様	33
環境仕様	34
Cisco 仮想インターフェイス カード (VIC) に関する考慮事項	34
電力仕様	35
770 W AC 電源装置	36
1050 W DC 電源装置	37
電源コードの仕様	38



第 1 章

概要

- [概要 \(1 ページ\)](#)
- [外部機能 \(1 ページ\)](#)
- [ステータス LED およびボタン \(3 ページ\)](#)
- [サービス可能なコンポーネントの場所 \(11 ページ\)](#)
- [サーバ機能の概要 \(12 ページ\)](#)

概要

Cisco APIC サーバ M3 および L3 (APIC-SERVER-M3 および APIC-SERVER-L3) ースモールフォームファクタ (SFF) ドライブ (10 ドライブバックプレーン付き) 最大 10 台の 2.5 インチ SAS/SATA ドライブをサポート。ドライブベイ 1 および 2 は NVMe SSD をサポート。

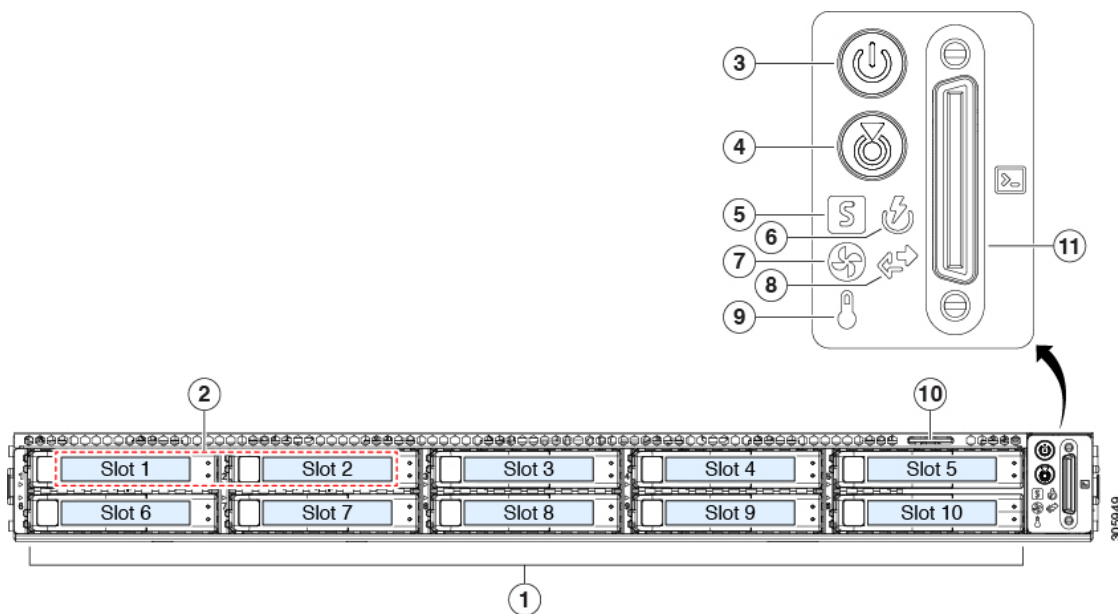
外部機能

このトピックでは、各サーバー バージョンの外部機能について説明します。

Cisco APIC M3 および L3 サーバ (SFF ドライブ) の前面パネルの機能

次の図に、小型フォームファクタのドライブバージョンのサーバの前面パネルの機構を示します。

図 1: Cisco APIC M3 および L3 サーバ (SFF ドライブ) の前面パネル

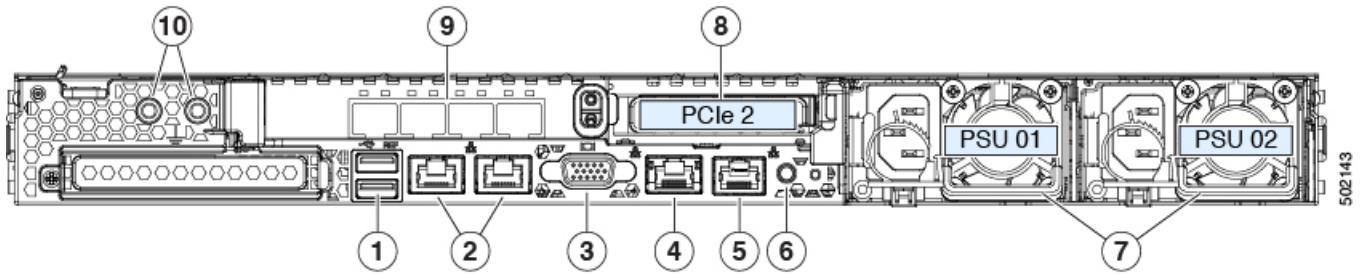


1	ドライブ ベイ 1 ~ 10 は SAS/SATA ハードディスク ドライブ (HDD) およびソリッドステート ドライブ (SSD) をサポート。	7	ファン ステータス LED
2	<ul style="list-style-type: none"> APIC-Server-M3 および L3: ドライブ ベイ 1 および 2 で NVMe PCIe SSD をサポート。 	8	ネットワーク リンク アクティビティ LED
3	電源ボタン/電源ステータス LED	9	温度ステータス LED
4	ユニット識別ボタン/LED	10	引き抜きアセットタグ
5	システム ステータス LED	11	KVM コネクタ (DB-15 VGA 1 個、DB-9 シリアル 1 個、および USB コネクタ 2 個を装備した KVM ケーブルとともに使用)
6	電源ステータス LED	-	

Cisco APIC M3 および L3 サーバの背面パネルの機能

背面パネルの機能は、サーバのバージョンすべてで同一です。

図 2: Cisco APIC M3 および L3 サーバの背面パネル



1	USB 3.0 ポート (2 個)	6	背面ユニット識別ボタン/LED
2	デュアル 1 Gb/10 Gb イーサネット ポート (LAN1 と LAN2) デュアル LAN ポートは、リンク パートナーの機能に応じて 1 Gbps および 10 Gbps をサポートできます。	7	電源装置 (2、1+1 として冗長)
3	VGA ビデオ ポート (DB-15 コネクタ)	8	PCIe ライザー 2/スロット 2 (x16 レーン)
4	1 Gb イーサネット専用管理ポート	9	VIC 1455 (外部 10/25-Gigabit イーサネットポート (4) 付き)
5	シリアルポート (RJ-45 コネクタ)	10	デュアルホールアース ラグ用ネジ穴



(注) VIC 1455 には、4 個のポート、ポート 1、ポート 2、ポート 3、およびポート 4 が左から右にあります。

- すべてのポートの速度は、10 ギガビットまたは 25 ギガビットのいずれかにする必要があります。
- ポート 1 とポート 2 は、APIC 上の eth2 に対応する 1 個のペアであり、ポート 3 とポート 4 は、APIC 上の eth2 に対応する別のペアです。各ペアに対して許可される接続は 1 つだけです。たとえば、1 本のケーブルをポート 1 またはポート 2 に接続し、別のケーブルをポート 3 またはポート 4 に接続することができます (ペアで 2 本のケーブルを接続しないでください)。

ステータス LED およびボタン

ここでは、前面、背面、および内部の LED の状態について説明します。

前面パネルの LED

図 3: 前面パネルの LED

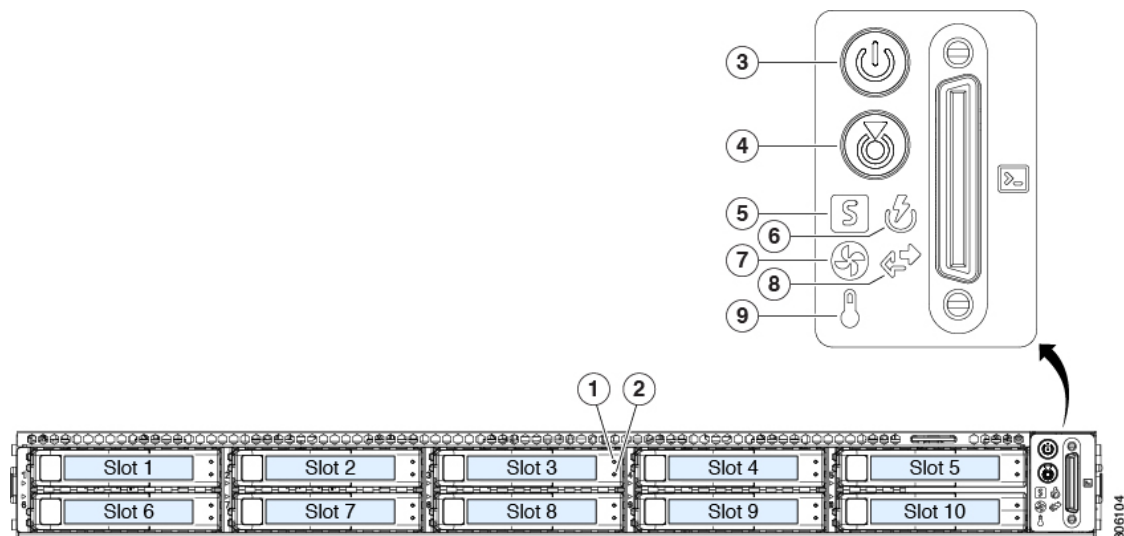


表 1: 前面パネル LED、状態の定義

	LED 名	状態
1 SAS	SAS/SATA ドライブの障害 (注) NVMe ソリッドステートドライブ (SSD) ドライブトレイの LED の動作は、SAS/SATA ドライブトレイとは異なります。	<ul style="list-style-type: none"> • 消灯：ハードドライブは正常に動作中です。 • オレンジ：ドライブ障害が検出されました。 • オレンジの点滅：デバイスの再構成中です。 • 1 秒間隔のオレンジの点滅：ソフトウェアでドライブ位置特定機能がアクティブ化されました。
2 SAS	SAS/SATA ドライブ アクティビティ LED	<ul style="list-style-type: none"> • 消灯：ハードドライブトレイにハードドライブが存在しません (アクセスなし、障害なし)。 • 緑：ハードドライブの準備が完了しています。 • 緑の点滅：ハードドライブはデータの読み取り中または書き込み中です。

1 NVMe	NVMe SSD ドライブ障害 (注) NVMe ソリッドステート ドライブ (SSD) ドライブトレイの LED の動作は、SAS/SATA ドライブトレイとは異なります。	<ul style="list-style-type: none"> • 消灯：ドライブは使用されておらず、安全に取り外すことができます。 • 緑色：ドライブは使用中で、正常に機能しています。 • 緑の点滅：ドライブは挿入後の初期化中、またはイジェクト コマンドの後のアンロード中です。 • オレンジ：ドライブで障害が発生しています。 • オレンジの点滅：ソフトウェアでドライブ検出コマンドが発行されました。
2 NVMe	NVMe SSD アクティビティ	<ul style="list-style-type: none"> • 消灯：ドライブが動作していません。 • 緑の点滅：ドライブは動作中です。
3	電源ボタン/LED	<ul style="list-style-type: none"> • 消灯：サーバに AC 電力が供給されていません。 • オレンジ：サーバはスタンバイ電源モードです。Cisco IMC と一部のマザーボード機能にだけ電力が供給されています。 • 緑：サーバは主電源モードです。すべてのサーバコンポーネントに電力が供給されています。
4	ユニット識別	<ul style="list-style-type: none"> • 消灯：ユニット識別機能は使用されていません。 • 青の点滅：ユニット識別機能がアクティブです。

5	システムヘルス	<ul style="list-style-type: none"> • 緑：サーバは正常動作状態で稼働しています。 • 緑の点滅：サーバはシステムの初期化とメモリチェックを行っています。 • オレンジの点灯：サーバは縮退運転状態にあります（軽度な障害）。次に例を示します。 <ul style="list-style-type: none"> • 電源装置の冗長性が失われている。 • CPU が一致しない。 • 少なくとも1つのCPUに障害が発生している。 • 少なくとも1つのDIMMに障害が発生している。 • RAID構成内の少なくとも1台のドライブに障害が発生している。 • オレンジの点滅（2回）：システムボードで重度の障害が発生しています。 • オレンジの点滅（3回）：メモリ（DIMM）で重度の障害が発生しています。 • オレンジの点滅（4回）：CPUで重度の障害が発生しています。
6	電源の状態	<ul style="list-style-type: none"> • 緑：すべての電源装置が正常に動作中です。 • オレンジの点灯：1台以上の電源装置が縮退運転状態にあります。 • オレンジの点滅：1台以上の電源装置が重大な障害発生状態にあります。
7	ファンの状態	<ul style="list-style-type: none"> • 緑：すべてのファンモジュールが正常に動作中です。 • オレンジの点滅：1つ以上のファンモジュールで回復不能なしきい値を超えました。

8	ネットワーク リンク アクティビティ	<ul style="list-style-type: none"> • 消灯：イーサネット LOM ポート リンクがアイドル状態です。 • 緑：1つ以上のイーサネット LOM ポートでリンクがアクティブになっていますが、アクティビティは存在しません。 • 緑の点滅：1つ以上のイーサネット LOM ポートでリンクがアクティブになっていて、アクティビティが存在します。
9	温度	<ul style="list-style-type: none"> • 緑：サーバは正常温度で稼働中です。 • オレンジの点灯：1個以上の温度センサーで重大なしきい値を超えました。 • オレンジの点滅：1個以上の温度センサーで回復不能なしきい値を超えました。

背面パネルの LED

図 4: 背面パネル LED

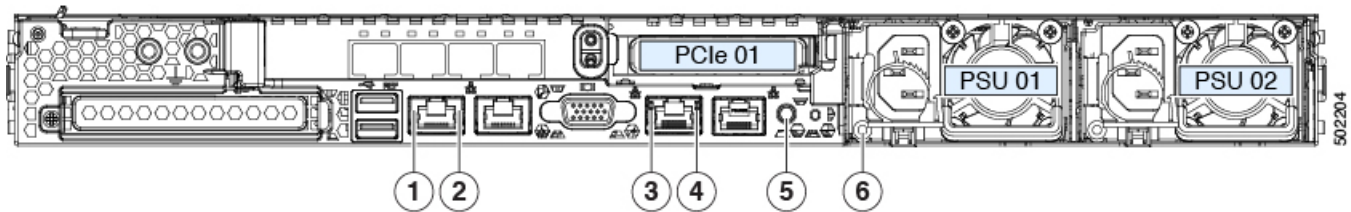


表 2: 背面パネル LED、状態の定義

	LED 名	状態
1	1 Gb/10 Gb イーサネット リンク速度 (LAN1 と LAN2 の両方)	<ul style="list-style-type: none"> • 消灯：リンク速度は 100 Mbps です。 • オレンジ：リンク速度は 1 Gbps です。 • 緑：リンク速度は 10 Gbps です。
2	1 Gb/10 Gb イーサネット リンク ステータス (LAN1 と LAN2 の両方)	<ul style="list-style-type: none"> • 消灯：リンクが確立されていません。 • 緑：リンクはアクティブです。 • 緑の点滅：アクティブなリンクにトラフィックが存在します。

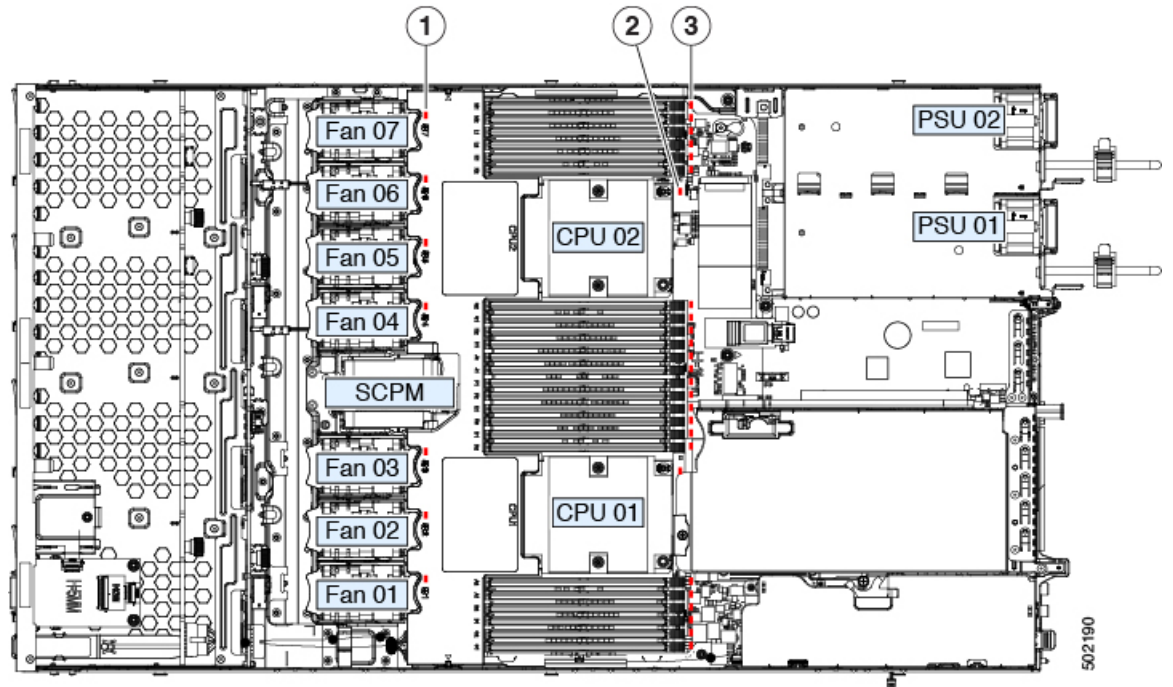
3	1 Gb イーサネット専用管理リンク速度	<ul style="list-style-type: none">• 消灯：リンク速度は 10 Mbps です。• オレンジ：リンク速度は 100 Mbps です。• 緑：リンク速度は 1 Gbps です。
4	1 Gb イーサネット専用管理リンク ステータス	<ul style="list-style-type: none">• 消灯：リンクが確立されていません。• 緑：リンクはアクティブです。• 緑の点滅：アクティブなリンクにトラフィックが存在します。
5	背面ユニット識別	<ul style="list-style-type: none">• 消灯：ユニット識別機能は使用されていません。• 青の点滅：ユニット識別機能がアクティブです。

6	電源ステータス (各電源装置に1つのLED)	<p>AC 電源装置 :</p> <ul style="list-style-type: none"> • 消灯 : AC 入力なし (12 V 主電源はオフ、12 V スタンバイ電源オフ)。 • 緑の点滅 : 12 V 主電源はオフ、12 V スタンバイ電源はオン。 • 緑の点灯 : 12 V 主電源はオン、12 V スタンバイ電源はオン。 • オレンジの点滅 : 警告しきい値が検出されましたが、12 V 主電源はオン。 • オレンジの点灯 : 重大なエラーが検出されました。12 V 主電源はオフです (過電流、過電圧、温度超過などの障害)。 <p>DC 電源装置 :</p> <ul style="list-style-type: none"> • 消灯 : DC 入力なし (12 V 主電源はオフ、12 V スタンバイ電源はオフ)。 • 緑の点滅 : 12 V 主電源はオフ、12 V スタンバイ電源はオン。 • 緑の点灯 : 12 V 主電源はオン、12 V スタンバイ電源はオン。 • オレンジの点滅 : 警告しきい値が検出されましたが、12 V 主電源はオン。 • オレンジの点灯 : 重大なエラーが検出されました。12 V 主電源はオフです (過電流、過電圧、温度超過などの障害)。
---	------------------------	--

内部診断 LED

サーバーには、CPU、DIMM、およびファンモジュールの内部障害 LED があります。

図 5: 内部診断 LED の位置

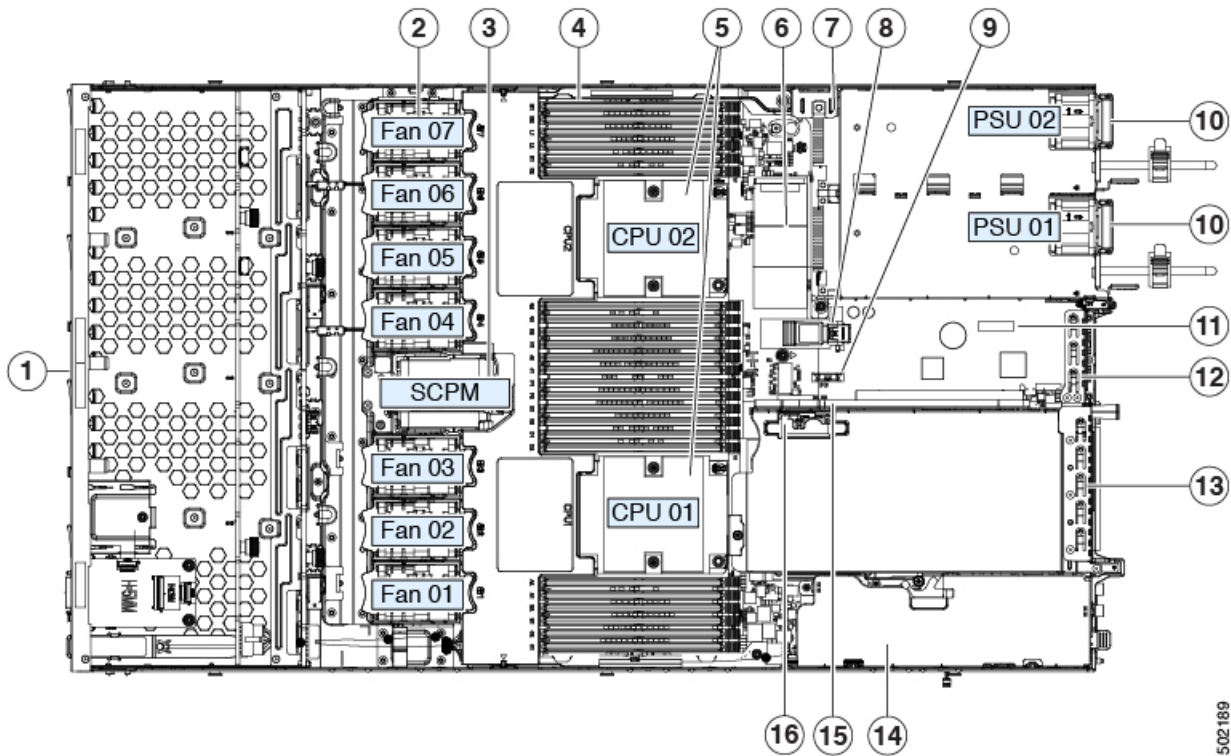


1	<p>ファンモジュール障害LED（マザーボード上の各ファンコネクタの後方に1つ）</p> <ul style="list-style-type: none"> • オレンジ：ファンに障害が発生しているか、しっかりと装着されていません。 • 緑：ファンは正常です。 	3	<p>DIMM 障害 LED（マザーボード上の各 DIMM ソケットの後方に1つ）</p> <p>これらの LED は、サーバーがスタンバイ電源モードの場合にのみ動作します。</p> <ul style="list-style-type: none"> • オレンジ：DIMM に障害が発生しています。 • 消灯：DIMM は正常です。
2	<p>CPU 障害 LED（マザーボード上の各 CPU ソケットの後方に1つ）</p> <p>これらの LED は、サーバーがスタンバイ電源モードの場合にのみ動作します。</p> <ul style="list-style-type: none"> • オレンジ：CPU に障害が発生しています。 • 消灯オフ：CPU は正常です。 		

サービス可能なコンポーネントの場所

ここでは、フィールドで交換可能なコンポーネントとサービス関連の品目の場所を示します。次の図に、上部カバーを取り外した状態のサーバーを示します。

図 6: Cisco APIC M3 および L3 サーバ、サービス可能なコンポーネントの場所



1	フロントロードドライブ ベイ 1 ~ 10 は SAS/SATA ドライブをサポート。	9	RTC バッテリー、垂直ソケット
2	冷却ファンモジュール (7 個、ホットスワップ可能)	10	電源ユニット (1+1 冗長の場合にホットスワップ可能)
3	Supercap ユニット取り付けブラケット (RAID バックアップ)	11	マザーボード上のトラステッドプラットフォームモジュール (TPM) ソケット (図示されず)
4	マザーボード上の DIMM ソケット (CPU あたり 12 個)	12	PCIe ライザー 1/スロット 1 (フルハイト、x16 レーン) フロントロード NVMe SSD (x8 レーン) 用の PCIe ケーブル コネクタが付属
5	CPU およびヒートシンク (最大 2)	13	VIC 1455 (外部 10/25-Gigabit イーサネットポート (4) 付き)

6	ミニストレージモジュールソケット 2つのSDカードスロットを装備したSDカードモジュール、または2つのNVMeまたはSATA M.2 SSDスロットを装備したM.2モジュールをサポート。	14	使用可能な（空の）PCIeスロット
7	シャーシ侵入スイッチ（任意）	15	PCIe ライザー 2 のフロントロード NVMe SSD 用の PCIe ケーブルコネクタ
8	マザーボード上の内部 USB 3.0 ポート	16	PCIe ライザー 1 の microSD カード ソケット

サーバ機能の概要

以下の表に、サーバ機能の概要を示します。

機能	説明
シャーシ	1ラックユニット（1RU）シャーシ
セントラル プロセッサ	最大2個のインテル Xeon スケーラブル・プロセッサファミリーCPU。これには次のシリーズのCPUが含まれます。 <ul style="list-style-type: none"> • インテル Xeon Bronze 3XXX プロセッサ • インテル Xeon Silver 4XXX プロセッサ • Intel Xeon Gold 5XXX プロセッサ • Intel Xeon Gold 6XXX プロセッサ • Intel Xeon Platinum 8XXX プロセッサ
メモリ	マザーボード上に24個のDDR4 DIMMソケット搭載（CPUあたり12個）。
マルチビット エラー保護	マルチビット エラー保護をサポートします。
ベースボード管理	BMC は、Cisco IMC（Cisco Integrated Management Controller）ファームウェアを動作させます。 Cisco IMC の設定に応じて、1 GB 専用管理ポート、1 Gb/10 Gb イーサネット LAN ポート、または、シスコ仮想インターフェイスカードを利用してCisco IMCにアクセスできます。

機能	説明
ネットワークおよび管理 I/O	<p>背面パネル：</p> <ul style="list-style-type: none"> • 1 Gb イーサネット専用管理ポート X1 (RJ-45 コネクタ) • 1 Gb/10 Gb BASE-T イーサネット LAN ポート X 2 (RJ-45 コネクタ) <p>デュアル LAN ポートは、リンク パートナーの機能に応じて 1 Gbps および 10 Gbps をサポートできます。</p> <ul style="list-style-type: none"> • RS-232 シリアル ポート (RJ-45 コネクタ) X 1 • VGA ビデオ コネクタ ポート X 1 (DB-15 コネクタ) • USB 3.0 ポート X 2 <p>前面パネル：</p> <ul style="list-style-type: none"> • USB 2.0 X 2、VGA X 1、DB-9 シリアル コネクタ X 1 を装備したキーボード/ビデオ/マウス (KVM) ケーブルを使用する前面パネル KVM コネクタ X 1
モジュラ LOM	背面パネルの追加接続用に、mLOM カードを追加するために使用できる専用ソケット (X 16 PCIe レーン) X 1。
WoL	2 個の 1 Gb/10 Gb BASE-T イーサネット LAN ポートで Wake-on-LAN (WoL) 規格をサポートします。
電力	2 基の電源装置。1+1 で冗長構成。 <ul style="list-style-type: none"> • AC 電源装置の場合、各台に 770 W AC を設置
ACPI	Advanced Configuration and Power Interface (ACPI) 4.0 規格をサポートしています。
冷却	ホットスワップ可能なファン モジュール (前面から背面に向かう冷却用) X 7。
PCIe I/O	2 つの水平 PCIe 拡張スロット (PCIe ライザーアセンブリ上)。
InfiniBand	このサーバの PCIe バス スロットで InfiniBand アーキテクチャをサポートします。

機能	説明
ストレージ、前面パネル	Cisco APIC M3 および L3 (APIC-SERVER-M3 および APIC-SERVER-L3) ー10ドライブバックプレーン付き小型フォームファクタ (SFF) ドライブ。最大 10 台の 2.5 インチ SAS/SATA ドライブをサポート。ドライブベイ 1 および 2 は NVMe SSD をサポート。
ストレージ、内部	<p>サーバには、以下の内蔵ストレージオプションがあります。</p> <ul style="list-style-type: none"> • マザーボード上の USB ポート X 1。 • ミニストレージモジュールソケット。オプションで次のいずれかが付属します。 <ul style="list-style-type: none"> • SD カードモジュール。最大 2 枚の SD カードをサポート。 • M.2 SSD モジュール。2 つの SATA M.2 SSD または 2 つの NVMe M.2 SSD のいずれかをサポートします。 • PCIe ライザー 1 の microSD カードソケット X 1。
ストレージ管理	<p>サーバには、次のいずれかのストレージコントローラオプションをサポートする専用の内部 mRAID ライザーがあります。</p> <ul style="list-style-type: none"> • PCIe スタイルの Cisco モジュラ RAID コントローラカード (SAS/SATA) 。 • サーバーの組み込み SATA RAID コントローラ用 PCIe スタイルのインタポーザカード。
RAID バックアップ	サーバには、Cisco モジュラ RAID コントローラカードで使用される SuperCap ユニットの冷却ファンの近くに取り付けブラケットがあります。
統合ビデオ	統合 VGA ビデオ。



第 2 章

サーバのインストール

- [インストールの準備](#) (15 ページ)
- [ラックへのサーバの設置](#) (19 ページ)
- [サーバの初期設定](#) (23 ページ)
- [NIC モードおよび NIC 冗長化の設定](#) (29 ページ)
- [BIOS および Cisco IMC のファームウェアの更新](#) (29 ページ)
- [システム BIOS へのアクセス](#) (30 ページ)
- [スマート アクセス \(シリアル\)](#) (30 ページ)
- [スマート アクセス \(USB\)](#) (31 ページ)

インストールの準備

ここでは、次の内容について説明します。

設置に関する警告およびガイドライン



(注) サーバの設置、操作、または保守を行う前に、『[規制コンプライアンスと安全性情報](#)』を参照して重要な安全情報を確認してください。



警告 安全上の重要な注意事項

この警告マークは「危険」の意味です。人身事故を予防するための注意事項が記述されています。機器の取り扱い作業を行うときは、電気回路の危険性に注意し、一般的な事故防止対策に留意してください。各警告の最後に記載されているステートメント番号を基に、装置に付属の安全についての警告を参照してください。

ステートメント 1071



警告 システムの過熱を防ぐため、最大推奨周囲温度の 35°C (95°F) を超えるエリアで操作しないでください。

ステートメント 1047



警告 いつでも装置の電源を切断できるように、プラグおよびソケットにすぐ手が届く状態にしておいてください。

ステートメント 1019



警告 装置は地域および国の電気規則に従って設置する必要があります。

ステートメント 1074



警告 この装置は、立ち入りが制限された場所への設置を前提としています。立ち入りが制限された場所とは、特殊な器具、錠と鍵、またはその他の保安手段を使用しないと入れない場所を意味します。

ステートメント 1017



警告 この製品は設置する建物に回路短絡（過電流）保護機構が備わっていることを前提に設計されています。保護デバイスの定格電流が 20A（北米）、16A（ヨーロッパ）、および 13A（英国）を超えていないことを確認します。

ステートメント 1005



注意 サーバを取り付ける際は、適切なエアフローを確保するために、レールキットを使用する必要があります。レールキットを使用せずに、ユニットを別のユニットの上に物理的に置く、つまり「積み重ねる」と、サーバの上部にある通気口がふさがれ、過熱したり、ファンの回転が速くなったり、電力消費が高くなったりする原因となる可能性があります。サーバをラックに取り付けるときは、これらのレールによりサーバ間で必要な最小の間隔が提供されるので、レールキットにサーバをマウントすることを推奨します。レールキットを使用してユニットをマウントする場合は、サーバ間の間隔を余分にとる必要はありません。



注意 鉄共振技術を採用している無停電電源装置（UPS）は使用しないでください。このタイプのUPSは、Cisco UCSなどのシステムに使用すると、データトラフィックパターンの変化によって入力電流が大きく変動し、動作が不安定になるおそれがあります。



注意 入力電力の損失を防ぐには、スイッチに電力を供給する回路上の合計最大負荷が、配線とブレーカーの定格電流の範囲内となるようにしてください。

サーバを設置する際には、次のガイドラインに従ってください。

- サーバを設置する前に、設置場所の構成を計画し、設置環境を整えます。
- サーバの周囲に、サーバへのアクセスおよび適切な通気のための十分なスペースがあることを確認します。サーバ内では前面から背面へ空気が流れます。
- 空調が、[環境仕様（34ページ）](#)に記載された温度要件に適合していることを確認します。
- キャビネットまたはラックが、[ラックに関する要件（18ページ）](#)に記載された要件に適合していることを確認します。
- 設置場所の電源が、[電力仕様（35ページ）](#)に記載された電源要件に適合していることを確認します。使用可能な場合は、電源障害に備えて無停電電源装置（UPS）を使用してください。

アース要件

スイッチは、電源によって供給される電圧の変動の影響を受けます。過電圧、低電圧、および過渡電圧（またはスパイク）によって、データがメモリから消去されたり、コンポーネントの障害が発生するおそれがあります。このような問題から保護するために、スイッチにアース接続があることを確認してください。スイッチのアースパッドは、アース接続に直接接続するか、完全に接合されてアースされたラックに接続できます。

アースされたラックに正しくシャーシを取り付けている場合、スイッチはラックに金属間接続されているためアースされています。または、お客様が準備したアースケーブルを使用してシャーシをアースすることもできます。その場合、地域および国の設置要件を満たすアースケーブルを使用する必要があります（米国での設置の場合は6 AWG ワイヤを推奨）、アースラグ（スイッチのアクセサリキットで提供）を使ってシャーシに接続してから設置場所のアースに接続します。



(注) AC電源に接続すると、AC電源モジュールが自動的にアースされます。DC電源モジュールの場合、電源モジュールをDC電源に配線するときにアース線を接続する必要があります。

ラックに関する要件

次のタイプのラックを使用する必要があります。

- 標準的な 19 インチ (48.3 cm) 幅 4 支柱 EIA ラック (ANSI/EIA-310-D-1992 のセクション 1 に準拠した英国ユニバーサル ピッチに適合するマウント支柱付き)。
- シスコが提供するスライド レールを使用する場合、ラック支柱の穴は、0.38 インチ (9.6 mm) の正方形、0.28 インチ (7.1 mm) の丸形、#12-24 UNC、または #10-32 UNC になります。
- サーバあたりの縦方向の最小ラック スペースは、1 ラック ユニット (RU)、つまり 44.45 mm (1.75 インチ) である必要があります。

サポートされている Cisco スライド レール キット

サーバは、次のレール キットをサポートします。

- シスコ製品 UCSC-RAILB-M4= (ボールベアリング スライド レール キット)。

必要なラック取り付け工具

このサーバ用にシスコが販売するスライド レールの場合、設置に必要な工具はありません。

スライド レールおよびケーブル管理アームの寸法

このサーバのスライド レールの調整範囲は 24 ~ 36 インチ (610 ~ 914 mm) です。

オプションのケーブル管理アーム (CMA) には、長さに関する追加の要件があります。

- サーバの背面から CMA の背面までの追加の距離は、5.4 インチ (137.4 mm) です。
- CMA を含むサーバ全体の長さは 35.2 インチ (894 mm) です。

ラックへのサーバの設置



警告 ラックにこの装置をマウントしたり、ラック上の装置の作業を行うときは、ケガをしないように、装置が安定した状態に置かれていることを十分に確認してください。次の注意事項に従ってください。

ラックにこの装置を一基のみ設置する場合は、ラックの一番下方に設置します。

ラックに別の装置がすでに設置されている場合は、最も重量のある装置を一番下にして、重い順に下から上へ設置します。

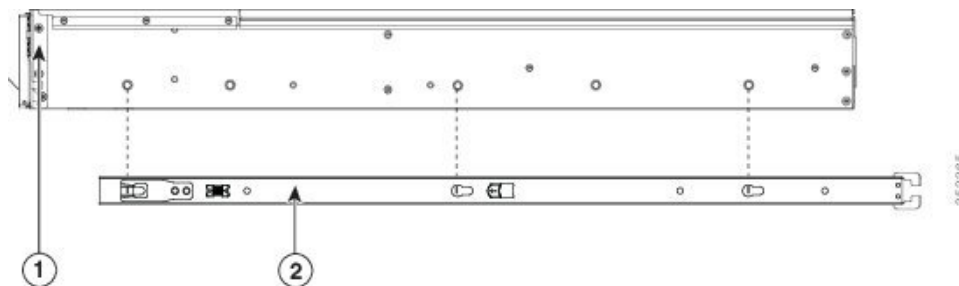
ラックに安定器具が付属している場合は、その安定器具を取り付けてから、装置をラックに設置するか、またはラック内の装置の保守作業を行ってください。

ステートメント 1006

ステップ 1 サーバーの側面に内側レールを装着します。

- レール内の 3 つのキー付きスロットがサーバー側面の 3 個のペグの位置に合うように、内側レールをサーバーの一方の側の位置に合わせます。
- キー付きスロットをペグに設定し、レールを前面に向けてスライドさせて、ペグの所定の位置にロックします。前面スロットには、前面ペグにロックするための金属製クリップがあります。
- 2 つ目の内側レールをサーバーの反対側に取り付けます。

図 7: サーバ側面への内側レールの取り付け

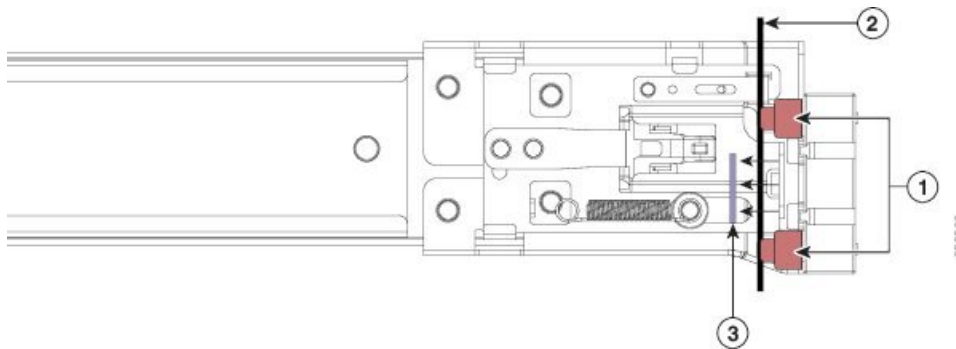


1	サーバーの前面	2	内側レール
---	---------	---	-------

ステップ 2 両方のスライドレール部品で前面の固定プレートを開きます。スライドレール部品の前端に、バネ仕掛けの固定プレートがあります。取り付けペグをラック支柱の穴に挿入する前に、この固定プレートが開いている必要があります。

部品の外側で、背面を向いている緑色の矢印ボタンを押して、固定プレートを開きます。

図 8: 前面の固定部分、前端の内側



1	前面側の取り付けペグ	3	開いた位置に引き戻された固定プレート
2	取り付けペグと開いた固定プレートの間のラック支柱	-	

ステップ 3 外側のスライドレールをラックに取り付けます。

- a) 片側のスライドレール部品の前端を、使用する前面ラック支柱の穴の位置に合わせます。

スライドレールの前部がラック支柱の外側を回り込むように配置され、取り付けペグが外側の前部からラック支柱の穴に入ります。

(注) ラック支柱は、取り付けペグと開いた固定プレートの間にある必要があります。

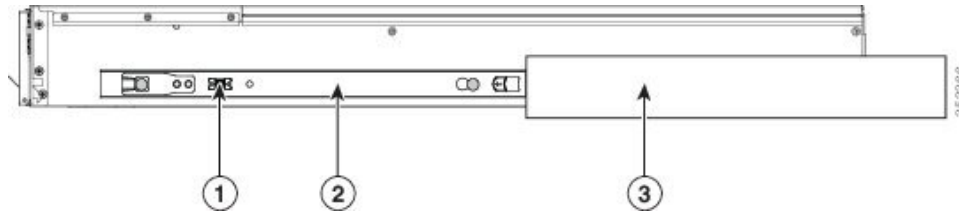
- b) 取り付けペグを、外側前面からラック支柱の穴に差し込みます。
- c) 「PUSH」のマークが付いた固定プレートのリリースボタンを押します。ばね仕掛けの固定プレートが閉じて、ペグが所定の位置にロックされます。
- d) スライドレールの長さを調整したら、背面取り付けペグを対応する背面ラック支柱の穴に差し込みます。スライドレールは前面から背面に向かって水平である必要があります。
- 背面取り付けペグを、ラック支柱の内側から背面ラック支柱の穴に入れます。
- e) 2つ目のスライドレール部品を、ラックの反対側に取り付けます。2つのスライドレール部品が同じ高さであり、水平になっていることを確認します。
- f) 所定の位置に収まって留まるまで、各部品の内側のスライドレールをラック前方へ引き出します。

ステップ 4 サーバを次のようにスライドレールに装着します。

注意 このサーバは、コンポーネントがフルに搭載されている場合、最大で 29 kg (64 ポンド) の重量になります。サーバを持ち上げるときは、2人以上で行うか、リフトを使用することを推奨します。この手順を1人で実行しようとする、怪我や機器の損傷を招くおそれがあります。

- a) サーバーの側面に装着されている内側レールの後端を、ラック上の空のスライドレールの前端の位置に合わせます。
- b) 内部の停止位置で止まるまで、内側レールをラック上のスライドレールに押し込みます。
- c) 両方の内側レールで内側レールリリースクリップを背面に向けてスライドさせたら、前面のスラムラッチがラック支柱に収まるまで、サーバーをラックに押し込みます。

図 9: 内側レール リリース クリップ



1	内側レールリリースクリップ	3	ラック支柱に装着されている外側スライドレール
2	サーバーに装着され、外側のスライドレールに挿入されている内側レール	-	

ステップ 5 (オプション) スライドレールに付属の 2 本のネジを使用して、サーバをさらに確実にラックに固定します。サーバを取り付けたラックを移動する場合は、この手順を実行します。

サーバをスライドレールに完全に押し込んだ状態で、サーバ前面のヒンジ付きスラムラッチのレバーを開き、レバーの下にある穴からネジを挿入します。ネジがラック支柱のレールの静止部分に挿入され、サーバが引き抜かれるのを防ぎます。反対のスラムラッチについても行ってください。

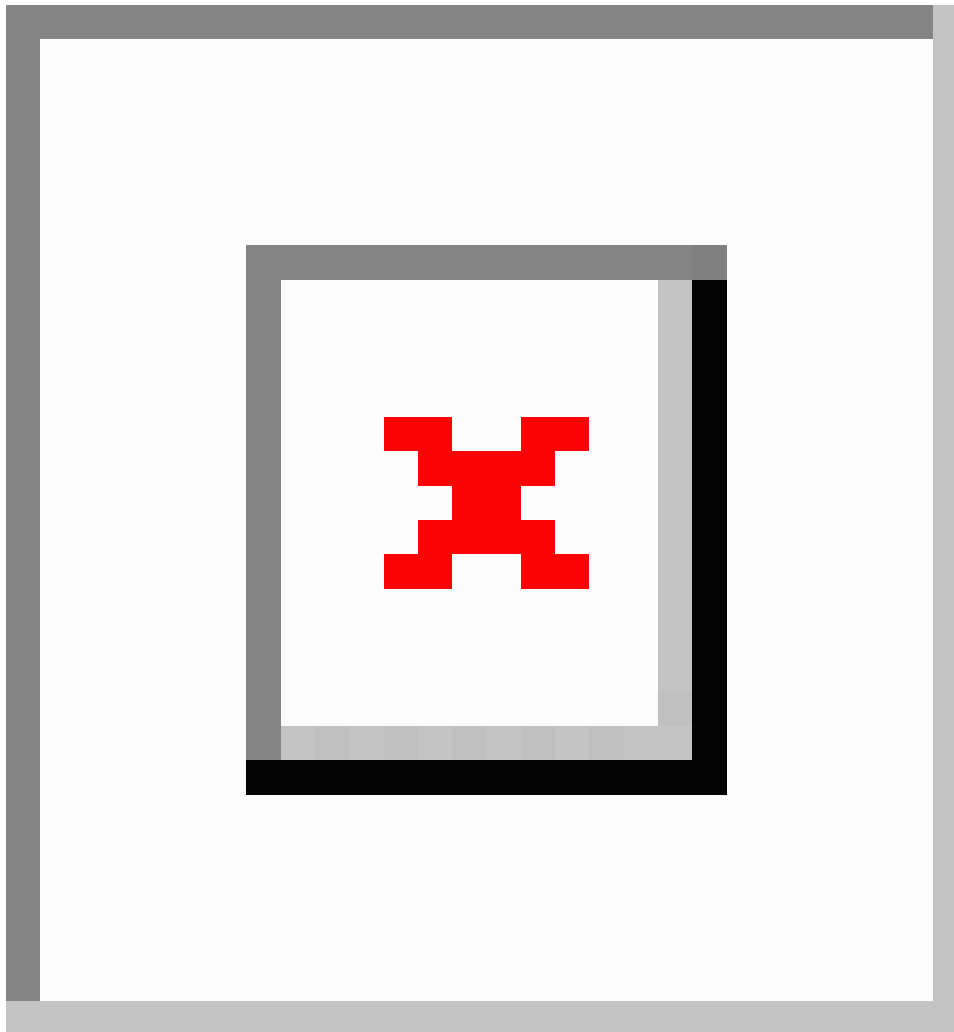
ケーブル マネジメント アームの取り付け (オプション)



(注) ケーブルマネジメントアーム (CMA) は、左右を逆にして取り付けることができます。CMA を逆に取り付けるには、取り付ける前に [ケーブル管理アームの反転取り付け \(オプション\) \(23 ページ\)](#) を参照してください。

ステップ 1 サーバをラックに完全に押し込んだ状態で、サーバから最も離れた CMA アームの CMA タブを、ラック支柱に装着された固定スライドレールの終端にスライドさせます。カチッと音がしてロックされるまで、タブをレールの終端にスライドさせます。

図 10: CMA のスライド レール後方への取り付け



1	サーバから最も離れたアームの CMA タブは、外側の固定スライド レールの終端に取り付けます。	3	幅調整スライダの CMA タブは、外側の固定スライドレールの終端に取り付けます。
2	サーバに最も近いアームの CMA タブは、サーバに装着された内側のスライドレールの終端に取り付けます。	4	サーバ背面

ステップ 2 サーバに最も近い CMA タブを、サーバに装着された内側レールの終端にスライドさせます。カチッと音がしてロックされるまで、タブをレールの終端にスライドさせます。

ステップ 3 ラックの幅に一致するまで、CMA アセンブリの反対側の終端にある幅調整スライダを引き出します。

ステップ 4 幅調整スライダの終端にある CMA タブを、ラック支柱に装着された固定スライドレールの終端にスライドさせます。カチッと音がしてロックされるまで、タブをレールの終端にスライドさせます。

ステップ 5 各プラスチック製ケーブルガイドの上部でヒンジ付きフラップを開き、必要に応じてケーブルガイドを通してケーブルを配線します。

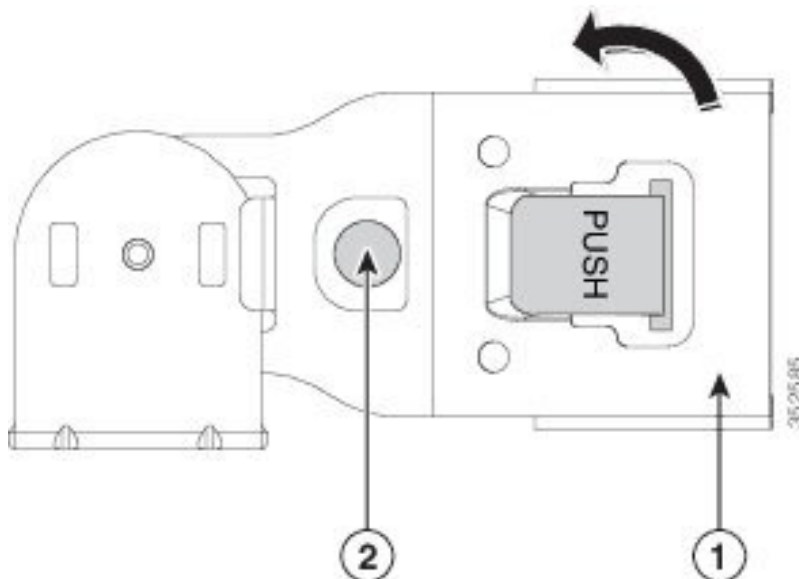
ケーブル管理アームの反転取り付け（オプション）

ステップ 1 CMA アセンブリ全体を左から右に 180 度回転させます。プラスチック製ケーブルガイドは、上向きのままにしておく必要があります。

ステップ 2 CMA アームの両端にあるタブを反転させ、サーバの背面を向くようにします。

ステップ 3 幅調整スライダの終端にあるタブを回転させます。タブの外側の金属製ボタンを押したままタブを 180 度回転させ、サーバの背面を向くようにします。

図 11: CMA の反転



1	幅調整スライダの終端の CMA タブ	2	タブの外側の金属製ボタン
---	--------------------	---	--------------

サーバの初期設定



(注) ここでは、サーバをスタンドアロンモードで使用する場合のサーバの電源投入方法、IP アドレスの割り当て方法、サーバ管理への接続方法について説明します。

サーバのデフォルト設定

サーバは次のデフォルト設定で出荷されます。

- NIC モードは専用です（APIC でサポートされている唯一のオプション）。
- 専用 NIC モードの場合、NIC の冗長性はありません。
- DHCP は有効になっています。
- IPv4 は有効です。

接続方法

システムに接続して初期設定を行うには、次の 2 つの方法があります。

- ローカル設定：キーボードとモニタをシステムに直接接続して設定を行う場合は、この手順を使用します。この手順では、KVM ケーブル（Cisco PID N20-BKVM）またはサーバの背面にあるポートを使用できます。
- リモート設定：専用管理 LAN 経由で設定を行う場合は、この手順を使用します。



(注) システムをリモートで設定するには、システムと同じネットワーク上に DHCP サーバが存在する必要があります。このサーバノードの MAC アドレスの範囲を、DHCP サーバにあらかじめ設定しておく必要があります。MAC アドレスは、前面パネルの引き抜きアセット タグにあるラベルに印字されています。このサーバノードでは、Cisco IMC に 6 つの MAC アドレスの範囲が割り当てられています。ラベルに印字されている MAC アドレスは、6 つの連続する MAC アドレスの範囲のうち最初のもので、

ここでは、次の内容について説明します。

設定のためのサーバへのローカル接続

この手順では、次の機器が必要です。

- VGA モニタ
- USB キーボード
- サポートされている Cisco KVM ケーブル（Cisco PID N20-BKVM）、または USB ケーブルと VGA DB-15 ケーブル

ステップ 1 電源コードをサーバーの各電源装置に接続し、次に、接地された電源コンセントに各コードを接続します。

最初のブート中、サーバがスタンバイ電源でブートするまでに約2分かかります。システムの電源ステータスは、前面パネルのシステムの電源ステータスLEDで確認できます。LEDがオレンジの場合、サーバはスタンバイ電源モードです。

ステップ2 次のいずれかの方法を使用して、USB キーボードと VGA モニタをサーバに接続します。

- オプションの KVM ケーブル (Cisco PID N20-BKVM) を前面パネルの KVM コネクタに接続します。USB キーボードと VGA モニタを KVM ケーブルに接続します。
- USB キーボードと VGA モニタを背面パネルの対応するコネクタに接続します。

ステップ3 Cisco IMC 設定ユーティリティを開きます。

- a) 前面パネルの電源ボタンを4秒間長押しして、サーバを起動します。
- b) ブートアップ時に、Cisco IMC 設定ユーティリティを開くよう求められたら **F8** を押します。

(注) Cisco IMC 設定ユーティリティを初めて開始すると、デフォルトのパスワードの変更を要求するプロンプトが表示されます。デフォルトのパスワードは *password* です。強力なパスワード機能を有効にします。

強力なパスワードの要件は、次のとおりです。

- パスワードは最低8文字、最大14文字とすること。
- パスワードにユーザの名前を含めないこと。
- パスワードには、以下の4つのカテゴリのうちの3つに属する文字が含まれていなければなりません。
 - 大文字の英字 (A ~ Z)
 - 小文字の英字 (a ~ z)
 - 10進数の数字 (0 ~ 9)
 - 非英字文字 (!, @, #, \$, %, ^, &, *, -, _, , =, ")

ステップ4 Cisco IMC 設定ユーティリティを使用したシステムの設定 (27 ページ) に進みます。

リモート接続によるサーバの設定

この手順では、次の機器が必要です。

- 管理 LAN に接続した RJ-45 イーサネット ケーブル X 1。

始める前に



(注) システムをリモートで設定するには、システムと同じネットワーク上にDHCPサーバが存在する必要があります。このサーバノードのMACアドレスの範囲を、DHCPサーバにあらかじめ設定しておく必要があります。MACアドレスは、前面パネルの引き抜きアセット タグにあるラベルに印字されています。このサーバ ノードでは、Cisco IMC に 6 つの MAC アドレスの範囲が割り当てられています。ラベルに印字されている MAC アドレスは、6 つの連続する MAC アドレスの範囲のうち最初のものです。

- ステップ 1** 電源コードをサーバーの各電源装置に接続し、次に、接地された電源コンセントに各コードを接続します。
- 最初のブート中、サーバがスタンバイ電源でブートするまでに約 2 分かかります。システムの電源ステータスは、前面パネルのシステムの電源ステータス LED で確認できます。LED がオレンジの場合、サーバはスタンバイ電源モードです。
- ステップ 2** 管理イーサネット ケーブルを背面パネルの専用管理ポートに差し込みます。
- ステップ 3** 事前設定された DHCP サーバで、サーバ ノードに IP アドレスを割り当てられるようにします。
- ステップ 4** 割り当てられた IP アドレスを使用して、サーバ ノードの Cisco IMC にアクセスし、ログインします。IP アドレスを特定するには、DHCP サーバの管理者に相談してください。
- (注) サーバのデフォルトのユーザ名は *admin* です。デフォルトのパスワードは *password* です。
- ステップ 5** Cisco IMC の [サーバ サマリー (Server Summary)] ページで、[KVM コンソールの起動 (Launch KVM Console)] をクリックします。別の KVM コンソール ウィンドウが開きます。
- ステップ 6** Cisco IMC の [サマリー (Summary)] ページで、[サーバの電源の再投入 (Power Cycle Server)] をクリックします。システムがリブートします。
- ステップ 7** KVM コンソール ウィンドウを選択します。
- (注) 次のキーボード操作を有効にするには、KVM コンソール ウィンドウがアクティブ ウィンドウである必要があります。
- ステップ 8** プロンプトが表示されたら、**F8** を押して、Cisco IMC 設定ユーティリティを起動します。このユーティリティは、KVM コンソール ウィンドウで開きます。
- (注) Cisco IMC 設定ユーティリティを初めて開始すると、デフォルトのパスワードの変更を要求するプロンプトが表示されます。デフォルトのパスワードは *password* です。強力なパスワード機能を有効にします。

強力なパスワードの要件は、次のとおりです。

- パスワードは最低 8 文字、最大 14 文字とすること。
- パスワードにユーザの名前を含めないこと。
- パスワードには、以下の 4 つのカテゴリのうちの 3 つに属する文字が含まれていなければなりません。
 - 大文字の英字 (A ~ Z)

- 小文字の英字 (a ~ z)
- 10 進数の数字 (0 ~ 9)
- 非英字文字 (!, @, #, \$, %, ^, &, *, -, _, , =, ")

ステップ 9 Cisco IMC 設定ユーティリティを使用したシステムの設定 (27 ページ) に進みます。

Cisco IMC 設定ユーティリティを使用したシステムの設定

始める前に

システムに接続して Cisco IMC 設定ユーティリティを開いた後、次の手順を実行します。

ステップ 1 NIC モードを設定して、サーバー管理のため Cisco IMC にアクセスする際に使用するポートを選択します。APIC アプライアンスの Cisco IMC は、専用モードのみをサポートします。

- [専用 (*Dedicated*)] : Cisco IMC へのアクセスに専用管理ポートを使用します。次の手順で、[なし (*None*)] NIC 冗長化設定を選択する必要があります。

ステップ 2 専用 NIC モードでサポートされている唯一のオプションである [なし (*None*)] に NIC 冗長性を設定します。

- [なし (*None*)] : イーサネット ポートは個別に動作し、障害が発生してもフェールオーバーを行いません。この設定は、「専用」NIC モードでのみ使用できます。

ステップ 3 ダイナミック ネットワーク設定用に DHCP を有効にするか、スタティック ネットワーク設定を開始するかを選択します。

(注) DHCP を有効にするには、このサーバの MAC アドレスの範囲を DHCP サーバにあらかじめ設定しておく必要があります。MAC アドレスはサーバ背面のラベルに印字されています。このサーバでは、Cisco IMC に 6 つの MAC アドレスの範囲が割り当てられています。ラベルに印字されている MAC アドレスは、6 つの連続する MAC アドレスの範囲のうち最初のものです。

スタティック IPv4 および IPv6 の設定を以下に示します。

- Cisco IMC の IP アドレス。

IPv6 では、有効な値は 1 ~ 127 です。

- ゲートウェイ。

IPv6 では、ゲートウェイが不明な場合、:: (2つのコロン) を入力して「なし」と設定することができます。

- 優先 DNS サーバアドレス。

IPv6 では、:: (2つのコロン) を入力して「なし」と設定することができます。

ステップ 4 (オプション) VLAN を設定します。

ステップ 5 **F1** を押して 2 番目の設定ウィンドウに移動し、次の手順に進みます。

2 番目のウィンドウで **F2** を押すと、最初のウィンドウに戻ることができます。

ステップ 6 (オプション) サーバのホスト名を設定します。

ステップ 7 (オプション) ダイナミック DNS を有効にし、ダイナミック DNS (DDNS) ドメインを設定します。

ステップ 8 (オプション) [工場出荷時のデフォルト (Factory Default)] チェックボックスをオンにすると、サーバは工場出荷時の初期状態に戻ります。

ステップ 9 (オプション) デフォルトのユーザパスワードを設定します。

(注) サーバの工場出荷時デフォルトのユーザ名は *admin* です。デフォルトのパスワードは *password* です。

ステップ 10 (オプション) ポート設定の自動ネゴシエーションを有効にするか、またはポート速度とデュプレックスモードを手動で設定します。

(注) 自動ネゴシエーションは専用 NIC モードを使用する場合にのみ適用できます。自動ネゴシエーションを適用すると、サーバが接続されているスイッチポートに基づいて自動的にポート速度とデュプレックスモードが設定されます。自動ネゴシエーションを無効にした場合、ポート速度とデュプレックスモードを手動で設定する必要があります。

ステップ 11 (オプション) ポートプロファイルとポート名をリセットします。

ステップ 12 **F5** を押して設定を更新します。新しい設定と「ネットワーク設定が構成されました (Network settings configured)」というメッセージが表示されるまでに約 45 秒かかります。その後、次の手順でサーバをリブートします。

ステップ 13 **F10** を押して設定を保存し、サーバをリブートします。

(注) DHCP の無効化を選択した場合、動的に割り当てられた IP アドレスと MAC アドレスがブートアップ時にコンソール画面に表示されます。

次のタスク

ブラウザと Cisco IMC の IP アドレスを使用して、Cisco IMC 管理インターフェイスに接続します。IP アドレスは、設定した内容 (スタティック アドレスまたは DHCP サーバによって割り当てられたアドレス) に基づいて決まります。



(注) サーバの工場出荷時デフォルトのユーザ名は *admin* です。デフォルトのパスワードは *password* です。

NIC モードおよび NIC 冗長化の設定

表 3: 各 NIC モードの有効な NIC 冗長化の設定

NIC モード	有効な NIC 冗長化の設定
専用	なし

APIC アプライアンスの Cisco IMC では専用モードのみがサポートされています。

CIMC 設定ユーティリティで、CIMC を設定する際に、NIC モードを **Dedicated** に設定します。CIMC GUI で CIMC を設定後、以下のパラメータが設定されていることを確認します。

パラメータ (Parameters)	Settings
LLDP	VIC で無効
TPM Support	BIOS でイネーブル
TPM Enabled Status	イネーブル
所有権	所有する

BIOS および Cisco IMC のファームウェアの更新



注意 BIOS ファームウェアをアップグレードする場合、Cisco IMC ファームウェアも同じバージョンにアップグレードする必要があります。アップグレードしないと、サーバが起動しません。BIOS と Cisco IMC のファームウェアが一致するまで電源をオフにしないでください。オフにすると、サーバが起動しなくなります。

シスコは、BIOS、Cisco IMC、およびその他のファームウェアを互換性のあるレベルに同時にアップグレードできるよう支援するために、*Cisco Host Upgrade Utility* を提供しています。

サーバには、シスコが提供し、承認しているファームウェアが使用されています。シスコは、各ファームウェアイメージと共にリリース ノートを提供しています。ファームウェアを更新するには、いくつかの方法があります。

- **ファームウェアの更新に推奨される方法** : Cisco Host Upgrade Utility を使用して、Cisco IMC、BIOS、およびコンポーネントのファームウェアを互換性のあるレベルに同時にアップグレードします。

最新のファームウェア リリースについては、『[Cisco Host Upgrade Utility Quick Reference Guide](#)』を参照してください。

- Cisco IMC の GUI インターフェイスを使用して Cisco IMC と BIOS ファームウェアをアップグレードできます。
- Cisco IMC の CLI インターフェイスを使用して Cisco IMC と BIOS ファームウェアをアップグレードできます。

システム BIOS へのアクセス

ステップ 1 ブート中にメッセージが表示されたら、**F2** キーを押して BIOS セットアップユーティリティに切り替えます。

(注) このユーティリティの [Main] ページに、現在の BIOS のバージョンとビルドが表示されます。

ステップ 2 矢印キーを使って、BIOS メニュー ページを選択します。

ステップ 3 矢印キーを使って、変更するフィールドを反転表示にします。

ステップ 4 **Enter** キーを押して変更するフィールドを選択し、そのフィールドの値を変更します。

ステップ 5 Exit メニュー画面が表示されるまで右矢印キーを押します。

ステップ 6 Exit メニュー画面の指示に従って変更内容を保存し、セットアップユーティリティを終了します (または、**F10** キーを押します)。**Esc** キーを押すと、変更内容を保存せずにユーティリティを終了できます。

スマート アクセス (シリアル)

このサーバーは、スマートアクセス (シリアル) 機能をサポートしています。この機能により、ホストのシリアルと Cisco IMC CLI を切り替えることができます。

- この機能には、次の要件があります。
 - サーバーの背面パネルの RJ-45 シリアル コネクタ、または前面パネルの KVM コンソールコネクタで DB-9 接続 (KVM ケーブル (Cisco PID N20-BKVM) を使用する場合) を使用することができる、シリアル ケーブル接続。
 - サーバーの BIOS でコンソールリダイレクションを有効にする必要があります。
 - 端末タイプは、VT100+ または VTUFT8 に設定する必要があります。
 - Serial over LAN (SoL) を無効にする必要があります (SoL はデフォルトで無効になっています)。
- ホストのシリアルから Cisco IMC CLI に切り替えるには、Esc キーを押した状態で 9 キーを押します。

接続を認証するために Cisco IMC クレデンシャルを入力する必要があります。

- Cisco IMC CLI からホストのシリアルに切り替えるには、Esc キーを押した状態で 8 キーを押します。



(注) Serial over LAN (SoL) 機能が有効になっている場合は、Cisco IMC CLI に切り替えることができません。

- セッションが作成されると、CLI または Web GUI に `serial` という名前で表示されます。

スマートアクセス (USB)

このサーバーは、スマートアクセス (USB) 機能をサポートしています。このサーバーのボード管理コントローラ (BMC) は、大容量の USB ストレージデバイスに対応しており、そのデータにアクセスすることができます。この機能では、フロントパネルの USB デバイスをメディアとして使用して、ネットワーク接続を必要とせずに BMC とユーザ間でデータを転送できます。これは、リモート BMC インターフェイスがまだ利用可能でない場合や、ネットワークの不良構成によりリモート BMC インターフェイスにアクセスできない場合などに役立ちます。

- この機能には、次の要件があります。
 - フロントパネルの KVM コンソールコネクタに KVM ケーブル (Cisco PIDN20-BKVM) が接続されていること。
 - USB ストレージデバイスが、KVM ケーブルにより、いずれかの USB 2.0 コネクタに接続されていること。電流保護回路による切断を避けるため、USB デバイスの電流消費は 500 mA 未満である必要があります。



(注) KVM ケーブルに接続されているマウスまたはキーボードは、スマートアクセス (USB) を有効にすると切断されます。

- USB 3.0 ベースのデバイスも使用できますが、動作速度は USB 2.0 の速度になります。
- USB デバイスには 1 つのパーティションのみを設定することをお勧めします。
- サポートされているファイルシステム形式は、FAT16、FAT32、MSDOS、EXT2、EXT3、および EXT4 です。NTFS はサポートされません。
- フロントパネルの KVM コネクタは、ホスト OS と BMC 間で USB ポートを切り替えるように設計されています。
- スマートアクセス (USB) は、いずれかの BMC ユーザーインターフェイスを使用して有効または無効にすることができます。たとえば、ブートアップ中にメッセージが表示されたときに **F8** を押すことにより、Cisco IMC 設定ユーティリティを使用できます。

- 有効時：フロントパネルの USB デバイスは BMC に接続されます。
 - 無効時：フロントパネルの USB デバイスはホストに接続されます。
- 管理ネットワークを使用してリモートで Cisco IMC に接続できない場合は、シリアルケーブルを介してデバイス ファームウェア アップデート (DFU) シェルを使用できます。テクニカル サポート ファイルを生成し、フロントパネルの USB ポートに装着されている USB デバイスにダウンロードすることができます。



付録 **A**

サーバの仕様

- [サーバの仕様 \(33 ページ\)](#)

サーバの仕様

この付録では、サーバの物理仕様、環境仕様、および電源仕様を示します。

- [物理仕様 \(33 ページ\)](#)
- [環境仕様 \(34 ページ\)](#)
- [電力仕様 \(35 ページ\)](#)

物理仕様

以下の表に、サーババージョンの物理仕様を示します。

表 4: 物理仕様

説明	仕様
高さ	43.2 mm (1.7 インチ)
幅	429.0 mm (16.9 インチ)
奥行 (長さ)	サーバーのみ : 740.3 mm (29.5 インチ) サーバーとスライドレール : 787.4 mm (31.0 インチ)
重量	最大 : 17.0 kg (37.5 ポンド) 最小 : 13.2 kg (29.0 ポンド)

環境仕様

以下の表に、サーバの環境要件と仕様を示します。

表 5: 物理仕様

説明	仕様
温度（動作時）	10～35°C（50～95°F）、直射日光の当たらないこと。 海拔 305 m ごとに最高温度が 1°C 低下。
非動作時温度 （サーバが倉庫にあるか運送中の場合）	-40～65°C（-40～149°F）
湿度（RH）（動作時）	10～90%
湿度（RH）（非動作時） （サーバが倉庫にあるか運送中の場合）	5～93%
高度（動作時）	0～10,000 フィート
非動作時高度 （サーバが倉庫にあるか運送中の場合）	0～40,000 フィート
音響出力レベル ISO7779 に基づく A 特性音響出力レベル LwAd (Bels) を測定 23°C (73°F) での動作	5.5
騒音レベル ISO7779 に基づく A 特性音圧レベル LpAm (dBA) を測定 23°C (73°F) での動作	40

Cisco 仮想インターフェイスカード（VIC）に関する考慮事項

このセクションでは、VICカードのサポート、およびこのサーバに関する特別な考慮事項について説明します。



- (注) Cisco Card NIC モードを使用する場合、VIC を取り付けた場所に合わせて、VIC スロットの設定を行う必要もあります。そのオプションは、Riser1、Riser2、および Flex-LOM です。NIC モードの詳細については、[NIC モードおよび NIC 冗長化の設定 \(29 ページ\)](#) を参照してください。

表 6: このサーバでの VIC のサポートと考慮事項

VIC	サーバでサポートされる数	VIC をサポートするスロット	Cisco UCS Manager 統合用のプライマリ スロット	Cisco Card NIC モード用のプライマリ スロット	必要な Cisco IMC ファームウェア
Cisco VIC 1455 APIC-PCIE-C25Q-04	2 PCIe	PCIe 1 PCIe 2	PCIe 1	PCIe 1	4.0(1)



(注) この VIC は 10/25 ギガビットをサポートしますが、次の制限があります。

- すべてのポートが同じ速度である必要があります。
- ポート 1 とポート 2 は、APIC の eth2-1 に対応する 1 つのペアです。ポート 3 とポート 4 は、APIC の eth 2-2 に対応する別のペアです。各ペアに対して許可される接続は 1 つだけです。たとえば、1 本のケーブルをポート 1 またはポート 2 に接続し、別のケーブルをポート 3 またはポート 4 に接続することができます。ペアでは 2 本のケーブルを接続しないでください。
- APIC-PCIE-IQ10GC または UCSC-PCIE-IQ10GC は、APIC M3/L3 の PCIE スロット 1 に常にインストールする必要があります。
- APIC-PCIE-IQ10GC または UCSC-PCIE-IQ10GC は、任意のポートまたはポートのペアを使用してリーフ ノードに接続できます。
- リリース 4.2(5) 以降、UCSC-PCIE-IQ10GC Intel X710 クアッドポート 10GBase-T ネットワーク インターフェイス カードは、Cisco ACI リーフ ノードへの 10GBast-T 接続でサポートされます。

電力仕様

表 7: M3 システム負荷の見積もり

システムのワークロード要因	50%	75%	100%
最大入力電力	409.91 W	409.91 W	409.91 W
入力電力	268.24 W	338.59 W	409.91 W
アイドル時入力電力	129.18 W	129.18 W	129.18 W
入力電流	1.13 A	1.43 A	1.72 A
エアフロー	31.69 cfm	40 cfm	48.43 cfm
冷却	915.28 BTU /時	1155.31 BTU /時	1398.68 BTU /時

表 8: L3 システム負荷の見積もり

システムのワークロード要因	50%	75%	100%
最大入力電力	429.85 W	429.85 W	429.85 W
入力電力	280.83 W	355 W	429.85 W
アイドル時入力電力	134.26 W	134.26 W	134.26 W
入力電流	1.19 A	1.5 A	1.81 A
エアフロー	33.18 cfm	41.94 cfm	50.78 cfm
冷却	958.22 BTU/時	1211.31 BTU/時	1466.71 BTU/時



(注) サーバ内で異なるタイプ/ワット数の電源装置を組み合わせ使用しないでください。両方の電源装置が同じである必要があります。

次の URL にある Cisco UCS Power Calculator を使用すると、ご使用のサーバ設定の電源に関する詳細情報を取得できます。

<http://ucspowercalc.cisco.com> [英語]

サポートされている電源オプションの電源仕様を次に示します。

770 W AC 電源装置

このセクションでは、各 770 W AC 電源装置の仕様を示します (Cisco 部品番号 APIC-PSU1-770W)。

表 9: 770 W AC 仕様

説明	仕様
AC 入力電圧	公称範囲 : 100 ~ 120 VAC、200 ~ 240 VAC (範囲 : 90 ~ 132 VAC、180 ~ 264 VAC)
AC 入力周波数	公称範囲 : 50 ~ 60 Hz (範囲 : 47 ~ 63 Hz)
最大 AC 入力電流	100 VAC で 9.5 A 208 VAC で 4.5 A
最大入力電圧	950 VA @ 100 VAC
最大突入電流	15 A (サブサイクル期間)

最大保留時間	12 ms @ 770 W
PSU あたりの最大出力電力	770 W
電源の出力電圧	12 VDC
電源スタンバイ電圧	12 VDC
効率評価	Climate Savers Platinum Efficiency (80Plus Platinum 認定)
フォームファクタ	RSP2
入力コネクタ	IEC320 C14

1050 W DC 電源装置

ここでは、各 1050 W DC 電源装置の仕様を示します (Cisco 部品番号 UCSC-PSUV2-1050DC)。

表 10: 1050 W DC 仕様

説明	仕様
DC 入力電圧	公称範囲: -48 ~ -60 VDC (範囲: -40 ~ -72 VDC)
最大 DC 入力電流	32 A (-40 VDC 動作時)
最大入力ワット数	1234 W
最大突入電流	35 A (サブサイクル期間)
最大保留時間	100% の負荷で 5 ms (1050 W メインおよび 36 W スタンバイ)
PSU あたりの最大出力電力	1050 W (12 VDC メイン電源) 36 W (DC 12 V スタンバイ電源)
電源の出力電圧	12 VDC
電源スタンバイ電圧	12 VDC
効率評価	≥ 92 % (負荷 50 %)
フォームファクタ	RSP2
入力コネクタ	固定 3 線ブロック

電源コードの仕様

サーバの各電源装置には電源コードがあります。サーバとの接続には、標準の電源コードまたはジャンパ電源コードを使用できます。ラック用の短いジャンパ電源コードは、必要に応じて標準の電源コードの代わりに使用できます。



(注) 以下にリストされている認定済みの電源コードまたはジャンパ電源コードのみサポートされています。

表 11: サポートされている電源コード

説明	長さ (フィート)	長さ (メートル)
CAB-48DC-40A-8AWG DC 電源コード、-48 VDC、40 A、8 AWG 3 線の 3 ソケット Mini-Fit コネクタ	11.7	3.5
CAB-C13-C14-AC 電源コード、10 A、C13 ~ C14、埋め込み型コンセント	9.8	3.0
CAB-250V-10A-AR AC 電源コード、250 V、10 A アルゼンチン	8.2	2.5
CAB-C13-C14-2M-JP AC 電源コード、C13 ~ C14 日本 PSE マーク	6.6	2.0
CAB-9K10A-EU AC 電源コード、250 V、10 A、CEE 7/7 プラグ ヨーロッパ	8.2	2.5
CAB-250V-10A-IS AC 電源コード、250 V、10 A Israel	8.2	2.5
CAB-250V-10A-CN AC 電源コード、250 V、10 A 中国	8.2	2.5

CAB-ACTW AC 電源コード、250 V、10 A 台湾	7.5	2.3
CAB-C13-CBN AC キャビネットジャンパ電源コード、250 V、10 A、 C13 ~ C14	2.2	0.68
CAB-C13-C14-2M AC キャビネットジャンパ電源コード、250 V、10 A、 C13 ~ C14	6.6	2.0
CAB-9K10A-AU AC 電源コード、250 V、10 A、3112 プラグ オーストラリア	8.2	2.5
CAB-N5K6A-NA AC 電源コード、200/240 V、6 A 北米	8.2	2.5
CAB-250V-10A-ID AC 電源コード、250 V、10 A、 インド	8.2	2.5
CAB-9K10A-SW AC 電源コード、250 V、10 A、MP232 プラグ スイス	8.2	2.5
CAB-250V-10A-BR AC 電源コード、250 V、10 A ブラジル	8.2	2.5
CAB-9K10A-UK AC 電源コード、250 V、10 A (13 A ヒューズ)、BS1363 プラグ 英国	8.2	2.5
CAB-9K12A-NA AC 電源コード、125 V、13 A、NEMA 5-15 プラグ 北米	8.2	2.5

CAB-AC-L620-C13 AC 電源コード、C13 コネクタへの NEMA L6-20	6.6	2.0
CAB-9K10A-IT AC 電源コード、250 V、10 A、CEI 23-16/VII プラグ イタリア	8.2	2.5
R2XX-DMYMPWRCORD 電源コードなし（電源コードなしでサーバを発注する際の PID オプション）	該当なし	該当なし

翻訳について

このドキュメントは、米国シスコ発行ドキュメントの参考和訳です。リンク情報につきましては、日本語版掲載時点で、英語版にアップデートがあり、リンク先のページが移動/変更されている場合がありますことをご了承ください。あくまでも参考和訳となりますので、正式な内容については米国サイトのドキュメントを参照ください。