



Catalyst 3850 スイッチ スタートアップ ガイド

- 「このマニュアルについて」 (P.1)
- 「梱包内容」 (P.2)
- 「Express Setup の実行」 (P.3)
- 「スイッチの管理」 (P.8)
- 「スイッチの設置」 (P.11)
- 「AC 電源コードの固定 (任意)」 (P.15)
- 「StackWise ケーブルの接続」 (P.15)
- 「StackPower ケーブルの接続 (任意)」 (P.17)
- 「ネットワーク モジュールの取り付け (任意)」 (P.18)
- 「スイッチ ポートの接続」 (P.19)
- 「トラブルシューティング」 (P.21)
- 「マニュアルの入手方法およびテクニカル サポート」 (P.22)
- 「関連資料」 (P.23)

このマニュアルについて

このマニュアルでは、Express Setup を使用して Catalyst 3850 スイッチを初めて設定する方法について説明します。また、スイッチ管理オプション、基本的なラックへの設置、スタック構成、ポートとモジュールの接続、トラブルシューティングについても説明します。

設置と設定の詳細については、Cisco.com で Catalyst 3850 のマニュアルを参照してください。システム要件、重要な注意事項、制限事項、未修正および修正済みのバグ、マニュアルの更新などについては、Cisco.com で提供されているリリース ノートを参照してください。

オンライン マニュアルの使用時には、スイッチで稼働している Cisco IOS ソフトウェアのバージョンと一致するドキュメントを参照してください。

このマニュアルに記載されている警告の各国語版については、Cisco.com で『Regulatory Compliance and Safety Information for the Catalyst 3850 Switch』をご覧ください。





(注)

Catalyst 3850 スイッチの図は特定のカラー スキームを示しているわけではありません。これらの図は、このマニュアルで説明されているさまざまな機能およびマーキングの参照として示されています。

梱包内容

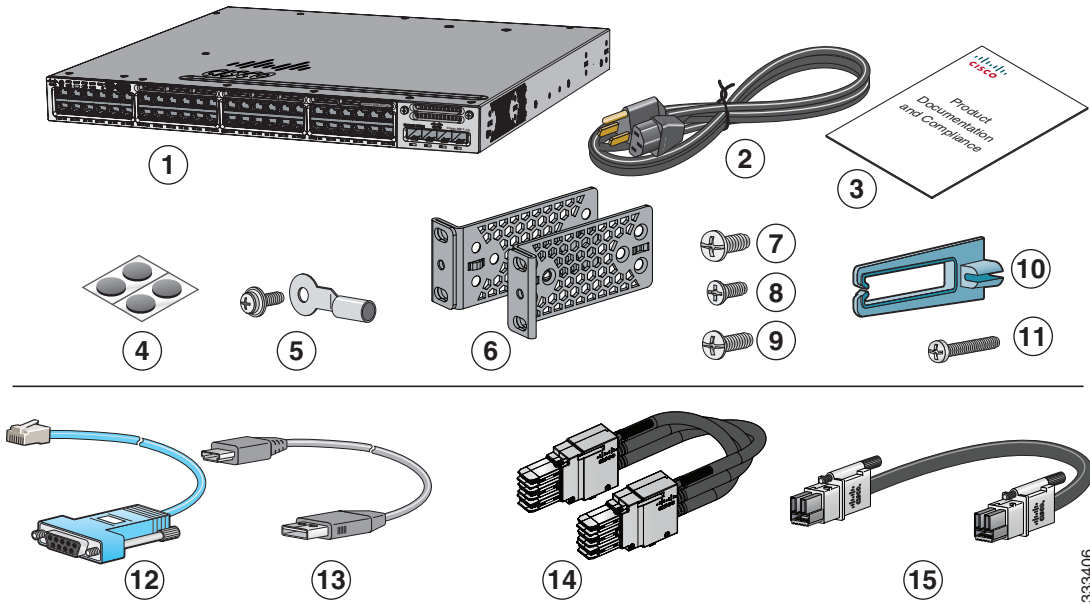
出荷ボックスは、[図 1](#) に示すように注文したスイッチ モデルと設置に必要なその他のコンポーネントを含みます。一部のコンポーネントは、注文によって任意選択できます。



(注)

次のものがあることを確認します。欠品または損傷品が見つかった場合は、製品の購入代理店まで問い合わせてください。

図 1 出荷ボックスで送付されるコンポーネント



1	オプションのネットワーク モジュール ¹ を取り付け付けた Catalyst 3850-48P-L ² スイッチ (電源モジュールとファン モジュールは示されていません) ³	9	No.8 プラス フラットヘッド ネジ X 8
2	AC 電源コード	10	ケーブル ガイド
3	製品マニュアルおよび準拠マニュアル	11	M4.0 x 20mm プラスなベネジ
4	ゴム製の脚×4	12	(任意) Cisco RJ-45 コンソール ケーブル ¹
5	アース ラグ用ネジおよびリング ターミナル	13	(任意) USB コンソール ケーブル ¹
6	19 インチ用マウント ブラケット×2	14	(任意) StackWise ケーブル (0.5m、1m、3m) ¹
7	No.12 なベネジ X 4	15	(任意) StackPower ケーブル (0.3m または 1.5m) ¹
8	No.10 なベネジ X 4		

1. 発注可能です。
2. ここでは、Catalyst 3850-48P-L スイッチを示しています。スイッチのモデルによっては外観が異なる場合があります。
3. ファンモジュールはスイッチに取り付けられています。電源モジュールはスイッチに取り付けられていません。

Express Setup の実行

Express Setup を使用して、初期 IP 情報を入力します。この操作によって、スイッチをローカルルータおよびインターネットに接続できるようになります。その IP アドレスでスイッチにアクセスし、その他の設定を実行できます。



(注) CLI-Based ベースの初期セットアッププログラムを使用するには、スイッチハードウェアガイドの付録 C 「Configuring the Switch with the CLI Setup Program」を参照してください。

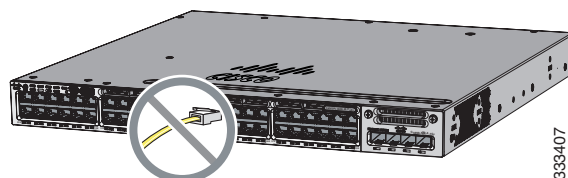
ここでは次の機器が必要です。

- Windows Vista、XP、または 2000 を搭載した PC やラップトップコンピュータ
- JavaScript を有効にしたブラウザ (Internet Explorer 5.5、6.0、7.0、Firefox 1.5、2.0、3.0)
- ストレート型またはクロス型のカテゴリ 5 イーサネット ケーブル



(注) Express Setup の実行前に、ブラウザのポップアップブロックやプロキシ設定、および PC やラップトップコンピュータで実行しているワイヤレスクライアントをディセーブルにします。

ステップ 1 スイッチに何も接続されていないことを確認します。



ステップ 2 Express Setup の実行中、スイッチは DHCP サーバとして動作します。PC やラップトップコンピュータに固定 IP アドレスが設定されている場合は、DHCP を使用する前に PC やラップトップコンピュータの設定を一時的に変更してください。

(注) 静的 IP アドレスを書き留めます。この IP アドレスは、ステップ 14 で必要になります。

ステップ 3 電源モジュールを取り付けます。手順については、『Catalyst 3850 Switch Hardware Installation Guide』の「Power Supply Installation」の章を参照してください。

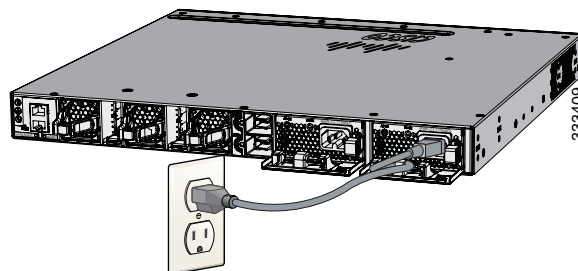
http://www.cisco.com/go/cat3850_hw

ステップ 4 スイッチの電源を入れます。

AC 電源のスイッチ：スイッチの電源モジュールとアース付きの AC 電源コンセントに、AC 電源コードを差し込みます。

DC 電源のスイッチ：Cisco.com で提供されている『*Catalyst 3850 Switch Hardware Installation Guide*』で、接続方法を参照してください。

http://www.cisco.com/go/cat3850_hw

**ステップ 5** POST の実行結果を観察します。スイッチに電源を入れてから約 30 秒すると、電源投入時自己診断テスト (POST) が開始されます。POST の完了までには最大 5 分かかります。

POST の実行中は、システム LED が緑で点滅します。POST が完了すると、システム LED が緑の点灯状態になります。スイッチがアクティブスイッチとして動作している場合は ACTV LED が緑で点灯します。

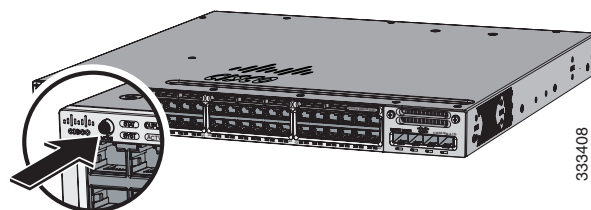
(注) POST が完了するまで待機してから、次の手順に進みます。

トラブルシューティング：

SYST LED が緑で点灯しない場合、またはオレンジで点灯する場合は、POST が正常に実行されていません。この場合は、製品の購入代理店まで問い合わせてください。

ステップ 6 MODE ボタンの横にあるすべての LED がグリーンに点灯するまで、MODE ボタンを押し続けます 3 秒以上押し続けることが必要な場合があります。これにより、スイッチは Express Setup モードになります。**トラブルシューティング：**

MODE ボタンを押すとボタンの横の LED が点滅する場合は、MODE ボタンを放します。LED の点滅は、スイッチがすでに設定されていて、Express Setup モードを開始できないことを意味します。詳細については、「[スイッチのリセット](#)」(P.22) を参照してください。



ステップ 7 カテゴリ 5 イーサネット ケーブルをポートに接続します。

- スイッチの前面パネルにある 10/100/1000 または 10/100/1000 PoE+ または 10/100/1000 Cisco Universal Power Over Ethernet (Cisco UPOE) ポート

- スイッチ背面パネルにある RJ-45 管理ポート

ケーブルのもう一端を PC やラップトップ コンピュータのイーサネット ポートに接続します。スイッチと PC またはラップトップ コンピュータのポート LED がグリーン (点灯または点滅) になるまで待機します。これらの LED が緑で点灯すれば、正常に接続されています。

トラブルシューティング :

約 30 秒経過してもポート LED がグリーンにならない場合は、次を確認してください。

- イーサネット ケーブルをダウンリンク スイッチ ポートのいずれか (コンソール ポートではなく) に接続していること。
- 破損していないカテゴリ 5 またはカテゴリ 6 イーサネット ケーブルを使用していること。
- 他のデバイスがオンになっていること。



ステップ 8 PC またはラップトップ コンピュータでブラウザセッションを開始し、IP アドレス <https://10.0.0.1> を入力します。要求された場合は、デフォルトパスワード *cisco* を入力します。

(注) ユーザ名フィールドのテキストは無視されます。

[Express Setup] ウィンドウが表示されます。

トラブルシューティング :

[Express Setup] ウィンドウが表示されない場合は、ブラウザのポップアップ ブロックやプロキシ設定、および PC やラップトップ コンピュータでワイヤレス クライアントがディセーブルになっていることを確認します。

ステップ 9 [Network Settings] フィールドに次の情報を入力します。

(注) 情報はすべて英字で入力する必要があります。

- [Management Interface (VLAN ID)] フィールドにデフォルト値の 1 を入力します。

(注) デフォルトの VLAN 値を使用することを推奨します。Express Setup 中は、VLAN 1 がスイッチで唯一の VLAN です。スイッチを管理する管理インターフェイスを変更する場合に限り、新しい VLAN ID を入力します。VLAN ID の範囲は 1 ~ 1001 です。

- [IP Address] フィールドにスイッチの IP アドレスを入力します。
- [Subnet Mask] フィールドのドロップダウン矢印をクリックし、サブネットマスクを選択します。
- [Default Gateway] フィールドに、デフォルトゲートウェイ (ルータ) の IP アドレスを入力します。
- [Switch Password] フィールドにパスワードを入力します。パスワードは、2 ~ 25 文字の英数字から成り、先頭文字を数字にすることもできます。ここでは大文字と小文字が区別されます。スペースを使用することもできますが、先頭と末尾には使用できません。[Confirm Switch Password] フィールドに、もう一度パスワードを入力します。

(注) デフォルトパスワードの *cisco* を変更する必要があります。

(任意) [Ethernet Management Port Settings] フィールドに次の情報を入力します。

- イーサネット管理ポートの IP アドレスを [IP Address] フィールドに入力します。[IP Subnet Mask] フィールドで下向きの矢印をクリックして、IP サブネットマスクを選択します。

ステップ 10 (任意) [Optional Settings] の情報は、この時点で入力することも、Device Manager インターフェイスを使用して後から入力することもできます。

[Optional Settings] フィールドで、その他の管理設定を入力できます。たとえば、オプションの管理設定によって、スイッチを特定および同期し、管理を拡張します。NTP によって、スイッチの時計はネットワーク時計と自動的に同期されます。スイッチに別の時間を設定する場合は、システムクロックを手動で設定できます。

ステップ 11 (任意) Express Setup の [Advanced Settings] タブを選択し、ここで詳細設定を入力するか、Device Manager インターフェイスを使用して後から入力できます。

- コマンドライン インターフェイス (CLI) を使用してスイッチを管理するために Telnet を使用する場合は、[Telnet Access] フィールドで [Enable] をクリックします。Telnet アクセスをイネーブルにしたら、Telnet パスワードを入力する必要があります。
- [Telnet Password] フィールドにパスワードを入力します。Telnet パスワードは、1 ～ 25 文字の英数字から成り、大文字と小文字が識別されます。スペースを使用することもできますが、先頭と末尾には適用できません。[Confirm Telnet Password] フィールドでパスワードをもう一度入力します。
- [SNMP] フィールドで [Enable] をクリックすると、簡易ネットワーク管理プロトコル (SNMP) がイネーブルになります。SNMP をイネーブルにするのは、CiscoWorks 2000 またはその他の SNMP ベースのネットワーク管理システムを使用してスイッチを管理する場合に限ります。
- SNMP をイネーブルにする場合は、[SNMP Read Community] フィールドまたは [SNMP Write Community] フィールド、あるいはその両方にコミュニティ スtring を入力する必要があります。SNMP コミュニティ スtring により、MIB オブジェクトへのアクセスが認証されます。SNMP コミュニティ スtring では、スペースを使用できません。SNMP 読み取りコミュニティを設定すると、SNMP 情報にアクセスできるようになりますが、変更はできません。SNMP 書き込みコミュニティを設定すると、SNMP 情報にアクセスして変更できるようになります。
- [System Contact] フィールドおよび [System Location] フィールドに、連絡先の名前、およびスイッチを設置するワイヤリング クローゼット、フロア、建物を入力します。
- (任意) [Enable IPv6] フィールドで [Enable] をクリックして、スイッチで IPv6 をイネーブルにします。IPv6 フィールドは、デフォルトでイネーブルになっています。

(注) Express Setup の完了時に IPv6 をイネーブルにすると、スイッチが再起動されます。

ステップ 12 変更内容を保存し、初期設定を完了するには [Submit] をクリックします。

[Submit] をクリックすると、次のようになります。

- スイッチが設定されて Express Setup モードが終了します。
- ブラウザに警告メッセージが表示されて、スイッチの以前の IP アドレスによる接続が試行されます。多くの場合、設定されたスイッチの IP アドレスと PC やラップトップ コンピュータの IP アドレスのサブネットが異なっていることが原因で、PC やラップトップ コンピュータとスイッチの接続が失われます。

[Express Setup] のフィールドの詳細については、[Express Setup] ウィンドウのオンライン ヘルプを参照してください。

ステップ 13 スイッチを PC またはラップトップ コンピュータから切り離し、ネットワーク内に設置します。「[スイッチの設置](#)」(P.11) を参照してください。

ステップ 14 [ステップ 2](#) で PC またはラップトップ コンピュータの静的 IP アドレスを変更した場合は、静的 IP アドレスを以前の設定に戻してください。

ステップ 15 スイッチの設定と管理については、「[スイッチの管理](#)」(P.8) を参照してください。

ステップ 16 Device Manager を表示するには、次を行います。

1. PC またはラップトップ コンピュータで Web ブラウザを起動します。
2. ブラウザでスイッチの IP アドレス、ユーザ名、およびステップ 9 で割り当てたパスワードを入力し、**Enter** キーを押します。[Device Manager] ページが表示されます。

トラブルシューティング：

Device Manager が表示されない場合は、次の点を確認します。

- ネットワークに接続されているスイッチ ポートのポート LED がグリーンになっていることを確認します。
- ネットワーク内の既知の Web サーバに接続し、使用している PC やラップトップ コンピュータにネットワーク接続が設定されていることを確認します。ネットワーク接続が設定されていない場合は、PC やラップトップ コンピュータでネットワーク設定のトラブルシューティングを実行してください。
- ブラウザで入力したスイッチの IP アドレスが正しいことを確認します。
- ブラウザに入力したスイッチの IP アドレスが正しく、スイッチ インターフェイスの LED がグリーンになっており、PC やラップトップ コンピュータにネットワーク接続が設定されている場合は、PC やラップトップ コンピュータをスイッチに再接続し、トラブルシューティングを続行します。スイッチの IP アドレスと同じサブネット内の PC やラップトップ コンピュータで、静的 IP アドレスを設定します。

デスクトップ PC やノート PC に接続されているスイッチ ポートの LED がグリーンの場合は、ブラウザにスイッチの IP アドレスを再入力し、Device Manager を表示します。Device Manager が表示されたら、設定を続行できます。

スイッチの管理

Express Setup が完了してスイッチをネットワークに設置したら、次のいずれかの方法を使用して設定を実行できます。

- [Device Manager](#)
- [Cisco Network Assistant](#)
- [コマンドライン インターフェイス](#)
- [その他の管理オプション](#)

Device Manager

スイッチを最も簡単に管理するには、スイッチメモリの Device Manager を使用します。これは、設定とモニタを迅速に行うことができる Web インターフェイスです。Web ブラウザからアクセスできます。

手順は次のとおりです。

1. PC またはラップトップ コンピュータで Web ブラウザを起動します。
2. スwitchの IP アドレスを Web ブラウザに入力し、**Enter** キーを押します。[Device Manager] ページが表示されます。
3. Device Manager を使用して、スイッチの基本的な設定とモニタリングを実行します。詳細については、Device Manager のオンラインヘルプを参照してください。

Configuration Wizard

Configuration Wizard は認証サーバを使用して IP アドレス、ローカルユーザ名、パスワードまたは認証の設定後に最初のワイヤレス設定を完了できるようにする Web ベースのコントローラ ユーザ インターフェイス (UI) です。Web UI を使用して、すべての初期操作のコントローラ、WLAN、ラジオを設定し、管理パラメータを確立する、セキュリティポリシーを設定する、ソフトウェア管理コマンドにアクセスする、システム ログおよびその他のタスクを設定することができます。

Configuration Wizard の使い方については、Cisco.com にあるスイッチのソフトウェア コンフィギュレーション ガイドを参照してください。

Cisco Network Assistant

Cisco Network Assistant は、Cisco.com からダウンロードして PC またはラップトップ コンピュータ上で実行するソフトウェアプログラムです。スイッチ、スイッチ クラスタ、スイッチ スタック、ルータ、アクセス ポイントなど、複数のデバイスの設定とモニタリングを行う詳細オプションが提供されます。Network Assistant は無料であり、ダウンロード、インストール、使用にいったい料金は発生しません。

Cisco Network Assistant を使用するには、次を行います。

ステップ 1 Web アドレス <http://www.cisco.com/en/US/products/ps5931/index.html> に移動します。



(注) これには Cisco.com への登録が必要です (これ以外に必要なアクセス権限はありません)。

ステップ 2 [Download Software] リンクをクリックして、ダウンロードするバージョンを選択します。

ステップ 3 Network Assistant のインストーラを指定します。

ステップ 4 Network Assistant のインストーラをダウンロードし、実行します (Web から直接実行するオプションがブラウザにある場合は、これを選択できます)。

ステップ 5 指示に従ってインストーラを実行します。最終画面で [Finish] をクリックします。

詳細については、Network Assistant のオンラインヘルプおよび『*Network Assistant Getting Started Guide*』を参照してください。

コマンドラインインターフェイス

次のいずれかのオプションを使用して、CLI から Cisco IOS のコマンドとパラメータを入力できます。

- [USB コンソール ポート](#)
- [RJ-45 コンソール ポート](#)
- [イーサネット管理ポート](#)



(注) RJ-45 コンソール ポートと USB コンソール ポートを同時に使用することはできません。USB コンソール ポートと RJ-45 コンソール ポートの両方に接続している場合は、USB コンソール ポートが優先して機能します。

USB コンソール ポート



(注) スイッチの USB コンソール ポートに Microsoft Windows ベースの PC またはラップトップ コンピュータを接続する場合は、最初に接続する前に、USB デバイス ドライバをインストールします。手順については、『*Catalyst 3850 Switch Hardware Installation Guide*』を参照してください。

-
- ステップ 1** USB ケーブルを PC またはラップトップ コンピュータの USB ポートに接続します。ケーブルのもう一端をスイッチの前面パネルのミニ B (5 ピン コネクタ) USB ポートに接続します。
- ステップ 2** PC またはラップトップ コンピュータで、端末エミュレーションプログラムを起動します。
- ステップ 3** PC またはラップトップ コンピュータの端末エミュレーション ソフトウェアを、9600 ボー、8 データ ビット、パリティなし、1 ストップ ビット、フロー制御なしに設定します。
- ステップ 4** CLI を使用してスイッチを設定します。『*Catalyst 3850 Switch Software Configuration Guide*』および『*Catalyst 3850 Switch Command Reference*』を参照してください。
-

RJ-45 コンソール ポート

-
- ステップ 1** RJ-45/DB-9 アダプタ ケーブルを PC またはラップトップ コンピュータの 9 ピン シリアル ポートに接続します。ケーブルの他方の端を、スイッチの背面パネルにあるコンソール ポートに接続します。
- ステップ 2** PC またはラップトップ コンピュータで、端末エミュレーションプログラムを起動します。
- ステップ 3** PC またはラップトップ コンピュータの端末エミュレーション ソフトウェアを、9600 ボー、8 データ ビット、パリティなし、1 ストップ ビット、フロー制御なしに設定します。
- ステップ 4** CLI を使用してスイッチを設定します。『*Catalyst 3850 Switch Software Configuration Guide*』および『*Catalyst 3850 Switch Command Reference*』を参照してください。
-

イーサネット管理ポート

-
- ステップ 1 PC またはラップトップ コンピュータのイーサネット ポートにカテゴリ 5 イーサネット ケーブルを接続します。ケーブルのもう一端をスイッチの背面パネルの管理ポートに接続します。
 - ステップ 2 PC またはラップトップ コンピュータで Telnet セッションを開始します。
 - ステップ 3 Express Setup を使用して割り当てたスイッチの IP アドレスを入力します。
 - ステップ 4 CLI を使用してスイッチを設定します。ソフトウェア コンフィギュレーション ガイドおよびコマンドリファレンスを参照してください。
-

その他の管理オプション

Cisco Prime Infrastructure は、Cisco Prime Network Control System (NCS) のワイヤレス機能および Cisco Prime LAN Management Solution (LMS) の有線機能を、Cisco Prime Assurance Manager のアプリケーション パフォーマンス モニタリングおよびトラブルシューティングの機能と組み合わせます。詳細については、Cisco.com で Cisco Prime Infrastructure のドキュメントを参照してください。

サポート ドキュメンテーションについては、「ヘルプへのオンラインアクセス」(P.22) を参照してください。

スイッチの設置

ここでは、基本的な 19 インチ ラックへの設置について説明します。オプションで用意されている他のブラケットの詳細については、『*Catalyst 3850 Switch Hardware Installation Guide*』を参照してください。ここで掲げる図では、Catalyst 3850-48P-L スイッチを示しています。他の Catalyst 3850 スイッチでも、同様の方法で取り付けと接続が可能です。

必要な装置

- スイッチをラックに設置するためのプラス ドライバ

はじめる前に

スイッチを設置する前に、次の注意事項が守られていることを確認してください。

- 前面パネルの LED を読み取れるようにスペースが確保されている。
- AC 電源コンセントから背面パネルのコネクタまで、AC 電源コードが届くこと。
- スイッチの背面パネルには、4.4 in のスペースがあります。(11.1 cm)
- 1100 W 電源モジュールを取り付ける場合は、その取り付けの前に必ずスイッチをラックに設置します。
- ケーブルがラジオ、電線、蛍光灯などの電気ノイズ源から離れていること。ケーブルは、損傷を与える可能性のある装置から必ず十分に離してください。必要に応じて、装置間に 1 RU 分の空間を確保し、ケーブル配線が容易になるようにします。
- スイッチの周囲や通気口のエアフローが妨げられないこと。
- 装置の周辺温度が 45 °C (113 °F) を超えないこと。密閉式ラックまたはマルチラック アセンブリにスイッチを設置すると、温度が通常の室温よりも高くなる場合があります。
- スイッチの周辺湿度が 95% を超えないこと。
- 設置場所の標高が 10,000 フィート (3,049 m) 未満であること。
- 10/100/1000 固定ポートの場合、スイッチから接続先装置までのケーブル長は 328 フィート (100 m) 以内であること。
- ファンやブロワーなどの冷却機構は、埃やその他の粒子が吸い込まれ、シャーシ内に汚れが蓄積し、システムの故障の原因となることがあります。できるだけ埃や導電性の異物 (工作業などによる金属薄片など) のない環境に設置してください。

設置に関する警告事項

警告の各国語版は、『*Regulatory Compliance and Safety Information for the Catalyst 3850 Switch*』に記載されています。このドキュメントは Cisco.com から入手できます。



警告

この装置の設置、交換、または保守は、訓練を受けた相応の資格のある人が行ってください。
ステートメント 1030



警告

スイッチの過熱を防止するために、周囲温度が次の最大推奨温度を超える環境では使用しないでください。45 °C (113 °F) ステートメント 1047



警告

通気の妨げにならないように、通気口の周囲に少なくとも次の隙間を確保してください。
3 インチ (7.6 cm) ステートメント 1076



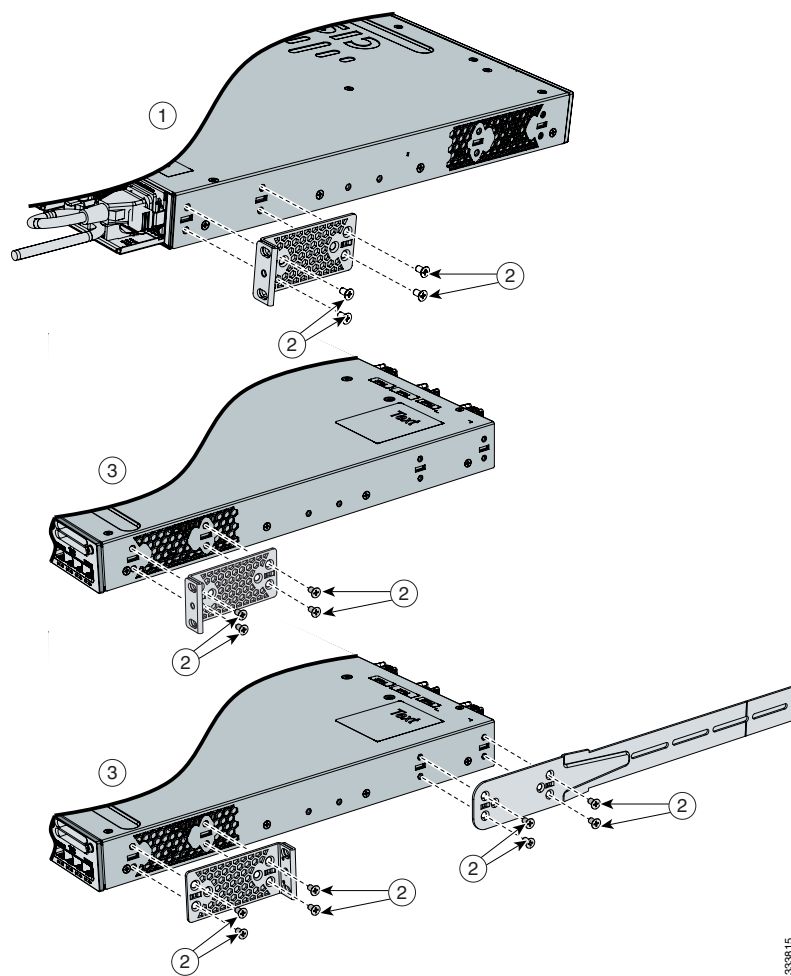
(注)

この製品のアースアーキテクチャは DC 絶縁 (DC-I) 方式です。

ブラケットの取り付け

No. 8 プラス フラットヘッド ネジを 4 本使用して、スイッチの次の取り付け位置のいずれかに各ブラケットの長手方向を取り付けます。

図 2 スイッチへのブラケットの取り付け



333615

1	リアマウントの位置	3	フロントマウントの位置
2	No.8 フラットヘッド ネジ		

スイッチのラックへの設置

4本のNo. 12小ネジを使用して、ブラケットをラックに取り付けます。黒の小ネジを使用して、左右いずれかのブラケットにケーブルガイドを取り付けます。



警告

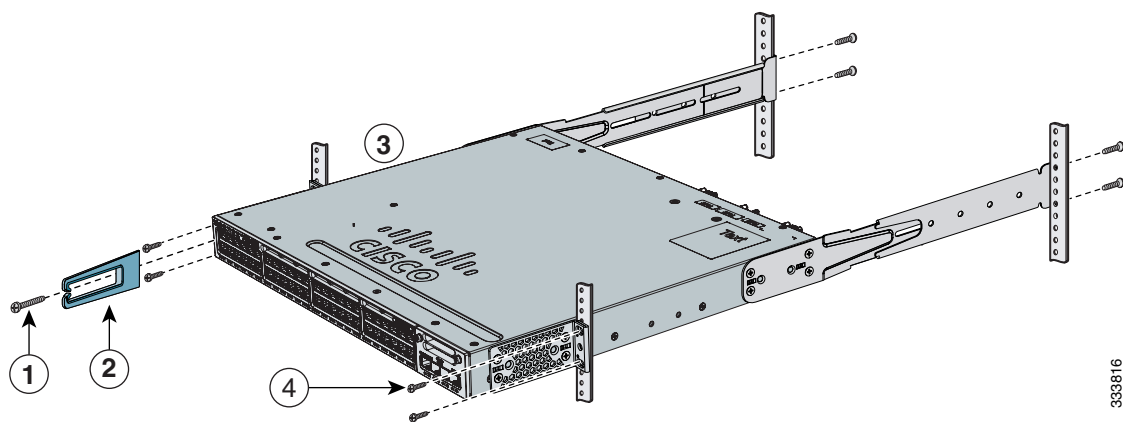
ラックへのユニットの設置や、ラック内のユニットの保守作業を行う場合は、負傷事故を防ぐため、システムが安定した状態で置かれていることを十分に確認してください。安全を確保するために、次のガイドラインを守ってください。

ラックに設置する装置が1台だけの場合は、ラックの一番下に取り付けます。

ラックに複数の装置を設置する場合は、最も重い装置を一番下に設置して、下から順番に取り付けます。

ラックにスタビライザが付いている場合は、スタビライザを取り付けてから、ラックに装置を設置したり、ラック内の装置を保守したりしてください。ステートメント 1006

図 3 ラックへのブラケットの取り付け



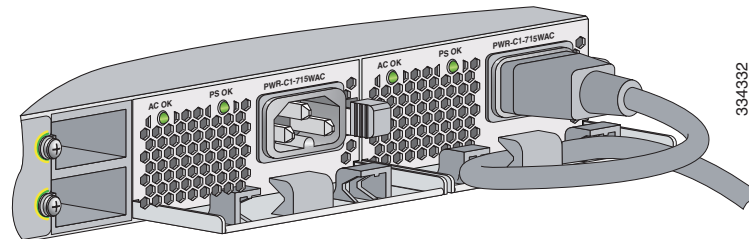
1	小ネジ、ブラック	3	フロントマウントの位置
2	ケーブルガイド	4	No. 12 または No. 10 の小ネジ

必要に応じて電源モジュールを取り付けます。

AC 電源コードの固定 (任意)

電源コードをループ状にして、電源コード保持具に通します。電源コードを電源モジュールに接続します。

図 4 AC 電源コードの固定



StackWise ケーブルの接続

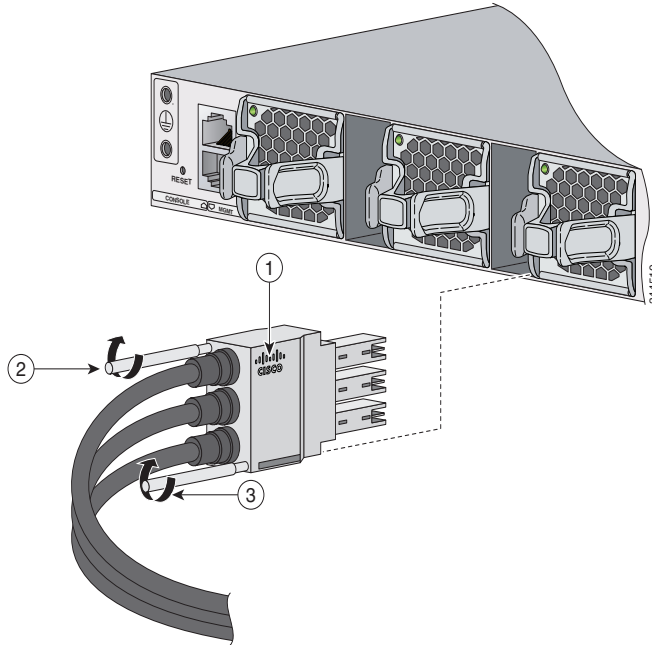
その他の Catalyst 3850 スイッチと Catalyst 3850 スイッチをスタックできます。StackWise ケーブルを接続する前に、『Catalyst 3850 Switch Hardware Installation Guide』の「Planning a Switch Data Stack」を参照してください。

スイッチの相互接続には必ずシスコ認定の StackWise ケーブルを使用してください。

ケーブルをスイッチの背面パネルの StackWise ポートに接続します。

-
- ステップ 1 図のように、シスコのロゴが上側に位置する方向でコネクタを接続していることを確認します。
 - ステップ 2 コネクタを正しい位置に合わせて、StackWise ケーブルをスイッチの背面パネルの StackWise ポートに接続し、指でネジを時計方向に回して締め付けます。
 - ステップ 3 ケーブルの另一端を他のスイッチのポートに接続し、ネジを指で締め付けます。締めすぎないように注意してください。
-

図 5 StackWise ポートへの StackWise ケーブルの取り付け



1	シスコ ロゴ	3	非脱落型ネジ
2	非脱落型ネジ		



注意

StackWise ケーブルの取り外しや取り付けを行うと、ケーブルの耐用期間が短くなる場合があります。必要な場合を除き、ケーブルの頻繁な取り外しと接続は避けてください（このケーブルでサポートされている接続と取り外しの最大回数は 200 回です）。

StackWise のケーブル接続方法

次の図は、0.5 m の StackWise ケーブルを使用して接続する、推奨スタック構成を示しています。

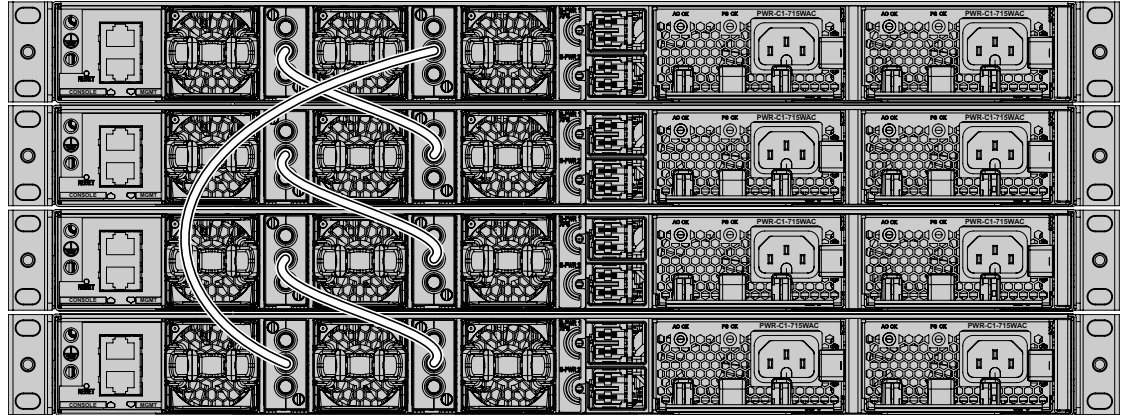


(注)

Catalyst 3850 スイッチおよび Catalyst 3650 スイッチの混在するスイッチ スタックは構成できません。

設定例の詳細については、Cisco.com の http://www.cisco.com/go/cat3850_hw で提供されている『Catalyst 3850 Switch Hardware Installation Guide』を参照してください。

図 6 StackWise ケーブル配線の設定例



StackPower ケーブルの接続 (任意)

スイッチの相互接続には必ずシスコ認定の StackPower ケーブルを使用してください。

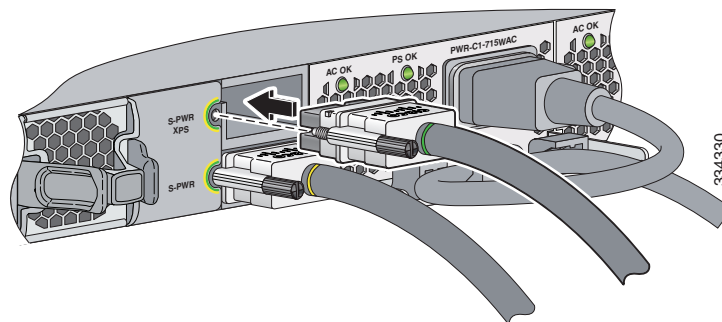


(注)

Catalyst 3850 のポートには、StackPower ケーブルの黄色側または緑色側を接続できます。

コネクタを正しい位置に合わせて、StackPower ケーブルをスイッチの背面パネルの S-PWR ポートに接続し、ネジを指で締め付けます。ケーブルの另一端を他のスイッチのポートに接続し、ネジを指で締め付けます。締めすぎないように注意してください。

図 7 S-PWR ポートへの StackPower ケーブルの接続



注意

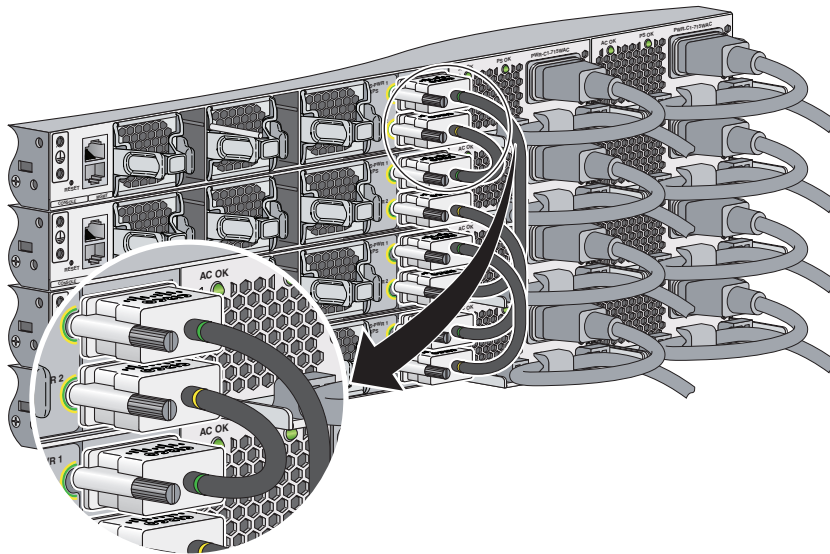
StackPower ケーブルの取り外しや取り付けを行うと、ケーブルの耐用期間が短くなる場合があります。ケーブルの取り外しおよび取り付けは、必要以上に行わないでください。

StackPower ケーブルの接続方法

電源の共有または冗長性の目的で、最大 4 台のスイッチで StackPower スタックを構成できます。次の図は、0.3 m の StackPower ケーブルを使用して接続する、推奨スタック構成を示しています。その他の例については、Cisco.com で提供されている『*Catalyst 3850 Switch Hardware Installation Guide*』を参照してください。

http://www.cisco.com/go/cat3850_hw

図 8 StackPower スタック構成の例



334331

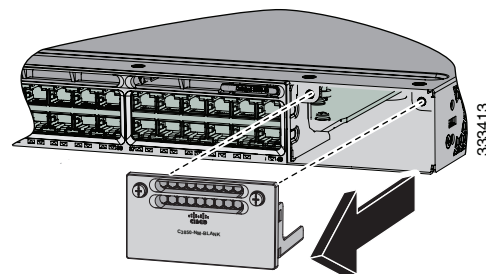
ネットワーク モジュールの取り付け (任意)

このスイッチには、ホットスワップ可能なネットワーク拡張モジュールを搭載できます。このモジュールは、SFP (1 ギガビット) アップリンク ポートを提供し、モデルによっては SFP+ (10 ギガビット) アップリンク ポートを提供します。



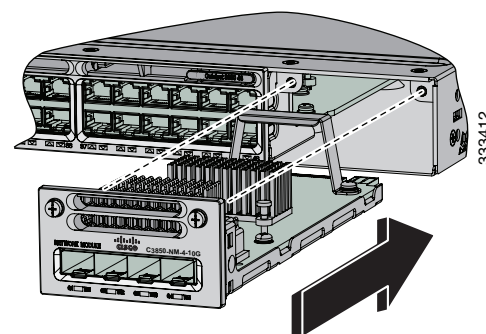
(注) ネットワーク モジュールを取り付けるには、No. 2 プラス ドライバが必要です。

ステップ 1 非脱落型ネジを緩め、ブランク ネットワーク モジュール カバーを取り外します。



ステップ 2 ネットワーク モジュールを開口部に差し込み、モジュールの前面プレートの背面とスイッチの前面プレートがぴったり重なるまで押します。非脱落型ネジを締めます。サポートされるネットワーク モジュールのリストについては、『*Catalyst 3850 Switch Hardware Installation Guide*』を参照してください。

http://www.cisco.com/go/cat3850_hw



スイッチポートの接続

10/100/1000、10/100/1000 PoE+、または 10/100/1000 Cisco UPOE ポート

サーバ、ワークステーション、IP フォン、ワイヤレス アクセス ポイント、ルータに接続する場合は、次を行います。

- カテゴリ 5 の 4 ツイストペアのストレート ケーブルを 10/100/1000 ポートに使用します。
- また、別のスイッチ、ハブ、リピータに接続する場合は、カテゴリ 5 の 4 ツイストペアクロス ケーブルを使用します。
- 別のデバイスの RJ-45 ポートにケーブルのもう一端を接続します。

一部のスイッチ モデルでは、10/100/1000 ポートで Power over Ethernet (PoE)、PoE+、または Cisco Universal Power Over Ethernet (Cisco UPOE) をサポートします。

- IEEE 802.3af 準拠の受電デバイスの PoE に対するサポート (最大 15.4 W)
- IEEE 802.3at 準拠の受電デバイスの PoE+ に対するサポート (最大 30 W)

詳細については、Cisco.com で提供されている『*Catalyst 3850 Switch Hardware Installation Guide*』を参照してください。



(注)

Automatic Medium-Dependent Interface crossover (Auto-MDIX) 機能はデフォルトでイネーブルになっています。スイッチは銅線イーサネット接続に必要なケーブルタイプを検知し、インターフェイスを設定します。接続先の装置のタイプにかかわらず、スイッチの銅線 10/100/1000 モジュールポートには、クロス ケーブルまたはストレート ケーブルのどちらでも使用できます。

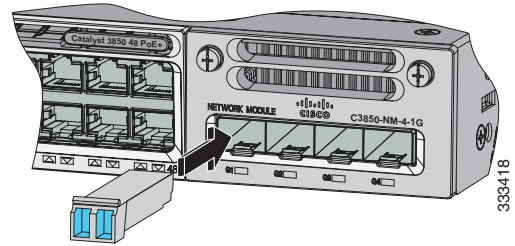
SFP および SFP+ トランシーバ モジュール ポート

スイッチには、シスコ製 SFP トランシーバ モジュールだけを使用してください。サポートされるモジュールのリストについては、『*Catalyst 3850 Switch Hardware Installation Guide*』を参照してください。SFP トランシーバ モジュールの取り付け、取り外し、接続についての詳細は、SFP および SFP+ トランシーバ モジュールのマニュアルを参照してください。

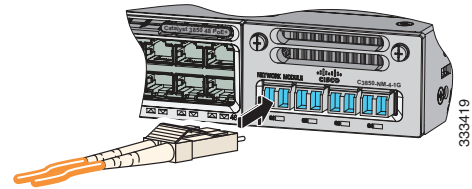
- ステップ 1** SFP トランシーバ モジュールの両側を持って、スイッチの SFP モジュール スロットに挿入し、コネクタがスロットの奥に装着された感触があるまで挿入します。



(注) 使用するスイッチのモデルによって 4 個の SFP モジュール スロットは、すべて 1 ギガビット SFP モジュール スロットまたはすべて 10 ギガビット SFP+ モジュール スロットになります。また、左側の SFP モジュール スロット ペアと右側の SFP+ モジュール スロット ペアの組み合わせになります。SFP+ モジュール スロットでは、SFP モジュールと SFP+ モジュールの両方がサポートされます。



- ステップ 2** 適切なケーブルをモジュールのポートに接続します。



- ステップ 3** ケーブルのもう一端を別のデバイスに接続します。

ポート接続の確認

装置をスイッチのポートに接続すると、スイッチがリンクを確立する約 30 秒間、ポート LED はオレンジに点灯します。スイッチと接続先装置がリンクを確立すると、LED はグリーンに点灯します。ポート LED が点灯しない場合、装置が起動していない、ケーブルに問題がある、装置のアダプタに問題があるといった理由が考えられます。

トラブルシューティング

ここでは、Express Setup のトラブルシューティング、スイッチのリセット方法、ヘルプにオンラインでアクセスする方法、詳細情報の検索方法について説明します。

Express Setup

Express Setup を実行できない場合、または Express Setup のページがブラウザに表示されない場合は、次の指示に従ってください。

チェックリスト	推奨事項
Express Setup の起動前に POST が正常に実行されたことを確認しましたか。	正常に実行されていない場合は、SYST LED と ACTV LED のみが緑に点灯していることを確認してから、MODE ボタンを押して Express Setup モードを開始してください。 POST エラーは通常、修復不可能です。スイッチが POST にパスしなかった場合は、シスコのテクニカルサポート担当者までお問い合わせください。
スイッチが POST を実行している間に MODE ボタンを押しましたか。	その場合は、POST が完了するまで待機します。スイッチの電源を再投入します。POST が完了するまで待機します。SYST LED と ACTV LED が緑で点灯していることを確認します。MODE ボタンを押して Express Setup モードを開始します。
スイッチが Express Setup モードになったことを確認せずに作業を続けようとしたか。	MODE ボタンの横にあるすべての LED がグリーンに点灯していることを確認します。そのように点灯していない場合は、MODE ボタンを押したままにして Express Setup モードを開始します。
PC やラップトップ コンピュータに固定 IP アドレスが設定されていますか。	PC やラップトップ コンピュータに固定 IP アドレスが設定されている場合、PC を一時的に DHCP を使用する設定に変更してからスイッチに接続します。
スイッチの 10/100/1000 イーサネットポートまたは管理ポートの代わりに、コンソールポートにイーサネットケーブルを接続しましたか。	その場合は、コンソールポートからケーブルを取り外します。スイッチのイーサネットポートにケーブルを接続します。30 秒間待ってからブラウザに 10.0.0.1 と入力してください。
スイッチと PC またはラップトップ コンピュータを接続した後、30 秒待機してからブラウザに IP アドレスを入力しましたか。	そのように操作していない場合は 30 秒待機し、ブラウザに 10.0.0.1 と再度入力して Enter キーを押します。
誤ったアドレスをブラウザに入力したか、エラーメッセージが表示されますか。	該当する場合は、ブラウザに 10.0.0.1 と再度入力して Enter キーを押します。

スイッチのリセット



注意

スイッチをリセットするとスイッチが再起動します。

スイッチを出荷時の初期状態にリセットするには、次を行います。

-
- ステップ 1 Cisco IOS XE Release 3.6.0E 以降のリリースを使用する場合、スタートアップ設定の内容を消去するには **erase startup-config privileged EXEC** コマンドを入力します。以前のリリースを使用する場合、この手順をとばすことができます。
 - ステップ 2 MODE ボタンを押し続けます。約 3 秒後にスイッチの LED が点滅し始めます。
 - ステップ 3 そのまま MODE ボタンを押し続けます。7 秒経過すると LED の点滅が停止し、スイッチが再起動されます。
 - ステップ 4 これで、このスイッチは未設定のスイッチと同様に動作するようになります。「[Express Setup の実行](#)」(P.3) で説明したように、Express Setup を使用してスイッチの IP 情報を入力できます。
-

ヘルプへのオンラインアクセス

Cisco.com で提供されている『*Catalyst 3850 Switch Hardware Installation Guide*』または『*Catalyst 3850 Switch Software Configuration Guide*』のトラブルシューティング セクションで、問題の解決方法を探します。シスコの Technical Support and Documentation Web サイトには、ハードウェアの既知の問題や、トラブルシューティングに関するさまざまなドキュメンテーションのリストがあります。

マニュアルの入手方法およびテクニカルサポート

マニュアルの入手方法、テクニカルサポート、その他の有用な情報について、次の URL で、毎月更新される『*What's New in Cisco Product Documentation*』を参照してください。シスコの新規および改訂版の技術マニュアルの一覧も示されています。

<http://www.cisco.com/en/US/docs/general/whatsnew/whatsnew.html>

『*What's New in Cisco Product Documentation*』は Really Simple Syndication (RSS) フィードとして購読できます。また、リーダー アプリケーションを使用してコンテンツがデスクトップに直接配信されるように設定することもできます。RSS フィードは無料のサービスです。シスコは現在、RSS バージョン 2.0 をサポートしています。

関連資料



(注)

スイッチの設置またはアップグレードを実施する前に、スイッチのリリース ノートを参照してください。

- Catalyst 3850 スイッチのマニュアル
http://www.cisco.com/go/cat3850_docs
- Cisco SFP および SFP+ モジュールのマニュアル（互換性マトリクスを含む）
http://www.cisco.com/en/US/products/hw/modules/ps5455/tsd_products_support_series_home.html
- シスコ検証済みデザイン（CVD）のドキュメント
<http://www.cisco.com/go/designzone>
- エラー メッセージ デコーダ
<https://www.cisco.com/cgi-bin/Support/Errordecoder/index.cgi>

Cisco および Cisco ロゴは、Cisco Systems, Inc. またはその関連会社の米国およびその他の国における登録商標です。シスコの商標の一覧は、www.cisco.com/go/trademarks でご確認ください。Third-party trademarks mentioned are the property of their respective owners. The use of the word partner does not imply a partnership relationship between Cisco and any other company. (1110R)

このマニュアルで使用している IP アドレスは、実際のアドレスを示すものではありません。マニュアル内の例、コマンド出力、および図は、説明のみを目的として使用されています。説明の中に実際のアドレスが使用されていたとしても、それは意図的なものではなく、偶然の一致によるものです。

© 2013-2014 Cisco Systems, Inc. All rights reserved.